

配置搭載ARM®Cortex™-M3 通用32位微控制器FM3產品族 MB9A310系列/MB9A110系列

富士通半導體新近發布32位元微控制器FM3系列的第2波--“基本產品群：MB9A310/MB9A110”兩大系列，進一步豐富了產品陣容。這些產品的發布從針腳數和記憶體種類方面給FM3產品系列增加了更多的選擇。

概要

FM3系列微控制器採用了ARM公司的高性能Cortex-M3內核，並完美結合了富士通開發ARM內核ASIC產品的豐富經驗與多年來廣受市場認可的FR微控制器的週邊性能。繼去年首發的“高性能產品群”44款產品，再次推出了“基本產品群：MB9A310/MB9A110”2大系列，共計52款產品。由此，“基本產品群”系列產品更加充實，共累計達到60種產品之多。

“MB9A310系列”和“MB9A110系列”是性價比與低功耗達到完美平衡的產品，以新興市場國家為目標市場，並針對電機控制產品市場，主要應用於家電(空調、冰箱、洗衣機等)變頻器、印表機、影印機等設備的電機控制。

產品概要

MB9A110系列

以高性能和低功耗達到完美平衡的Cortex-M3內核為中心，該系列產品融合了FR系列微控制器的週邊功能。通過繼承高端系列產品的先進週邊功能，在大幅降低電力消耗與降低成本之間取得了平衡。

該系列產品有64~112腳多種封裝，其快閃記憶體具有64~512KByte的多種規格，從而使產品陣容得以擴大，增加了產品選擇的自由度，實現了較高的CP值。

此外，該系列產品還使用了高速CPU和快閃記憶體，能提供高達40MHz的零等待(zero wait state)工作頻率，並

內建12位A/D高速轉換器(1.0μs)、各種定時器、大範圍工作電壓(2.7~5.5V)等豐富的週邊功能。

MB9A310系列

除上述MB9A110系列產品的功能外，還搭載了USB2.0 Host/Function通信功能。該系列產品在USB2.0 Function高速通信功能的基礎之上，再搭載USB2.0 Host功能，使其用途更加廣泛，如可為印表機等消費電子產品和工業自動化設備等提供USBHost及Device功能。

此外，由於內建USB功能，因而無需外接的USB晶片，有利於降低成本和縮減封裝面積。

特點

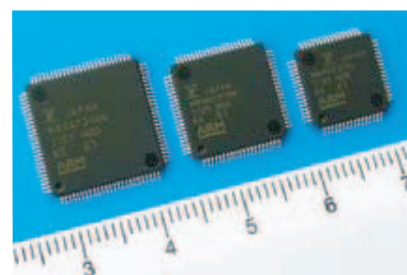
擁有不同的電源系統
適用範圍更廣、更省電

FM3產品族可在2.7~5.5V的大範圍電源下工作，滿足白色家電、辦公自動化設備以及新興市場國家的設備等的5V電源電壓需求，是馬達控制應用的最佳選擇。與去年發布的高性能系列產品相比更加省電。在相同的工作頻率下，功耗比以往產品減少一半。

業界最快的
高速、高可靠性快閃記憶體

該系列產品內建高速、高可靠性NOR快閃記憶體，可進行10萬次重複讀寫，並能保存資料長達20年，通過暫存器高速存取可實現高達40MHz的零等待(zero wait state)操作頻率。

照片1 MB9A310系列外觀



實現高精度電機控制的外設MOUDLE

FR系列微控制器的週邊性能在電機控制應用方面一直廣為業界所贊譽，為滿足高精度電機控制的精準要求，富士通新近改善和強化了週邊模組。特別值得一提的是，高精度和高速度的12位A/D轉換器(+/-2LSB 1.0μs轉換)應用到高精度、高速伺服馬達等設備時，更能展示其真正的潛能。該系列產品搭載3個最多可支持16通道的12位A/D轉換器單元，可提高馬達定位精度，實現極其精準的控制。

馬達轉子位置的檢測以往通常是透過軟體進行的，而內建馬達轉子位置感測計數器(QPRC)後，則可透過硬體進行，從而減輕了CPU的負荷。變頻系統採用該系列產品可達到省電目的。

圖1所示為MB9A310系列的功能框圖。

產品陣容

表1所示為MB9A310系列和MB9A110系列的產品陣容。

圖1 MB9A310系列功能框圖

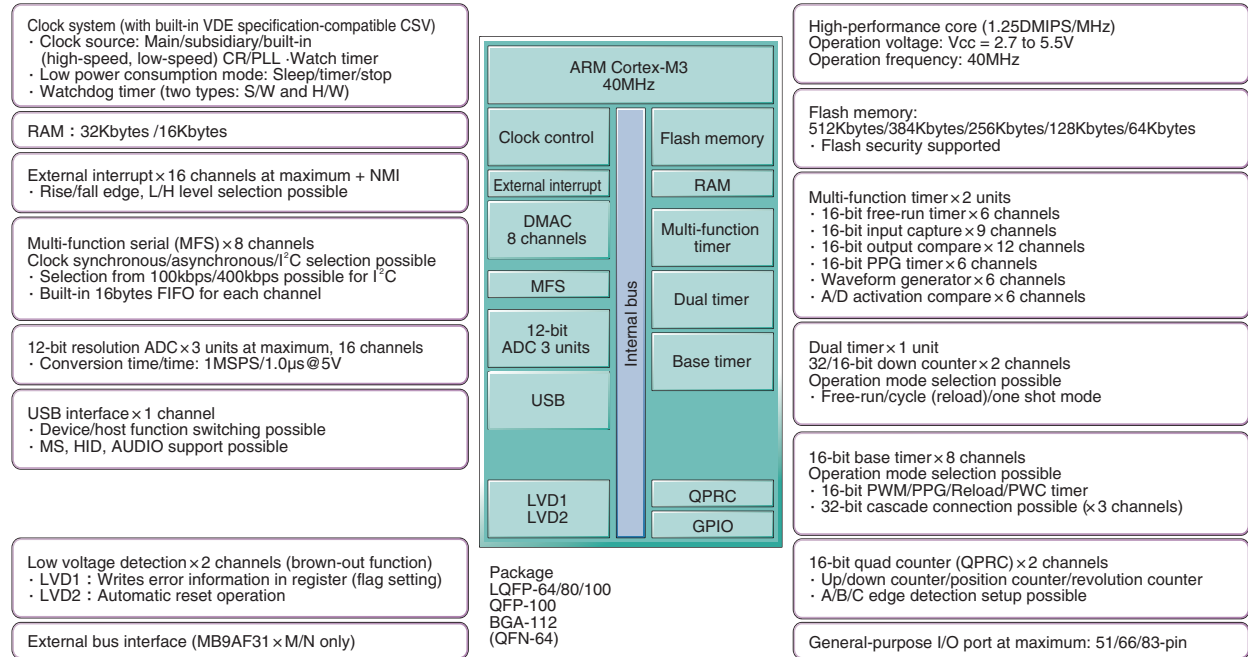


表1 產品陣容

Group name	Basic group					
	MB9A310 Series			MB9A110 Series		
Series name	MB9AF314/312/311			MB9AF114/112/111		
Product name	MB9AF314/312/311	MB9AF316/315/314/312/311	MB9AF114/112/111	MB9AF116/115/114/112/111		
Package type	L	M	N	L	M	N
Number of pins	64	80	100	64	80	100
Package	LQFP	LQFP	LQFP/BGA	LQFP	LQFP	LQFP/BGA
Maximum general-purpose I/O port number	51	66	83	51	66	83
Maximum CPU operating frequency	40MHz					
Flash memory capacity	256KB/128KB/64KB	512KB/384KB/256KB/128KB/64KB		256KB/128KB/64KB	512KB/384KB/256KB/128KB/64KB	
RAM capacity	32KB/16KB					
DMAC	8 channels					
External bus	—	Yes		—	Yes	
USB2.0 host/function	Yes			—		
CAN	—					
Multi-function serial	8 channels					
Base timer	8 channels					
Multi-function timer	2 units					
QPRC	2 channels					
Dual timer	1 unit					
Watch counter	1 unit					
CRC accelerator	Yes					
Software watchdog timer	1 channel					
Hardware watchdog timer	1 channel					
External interrupt	7 channels + NMI	11 channels + NMI	16 channels + NMI	7 channels + NMI	11 channels + NMI	16 channels + NMI
A/D converter	9 channels (2 units)	12 channels (3 units)	16 channels (3 units)	9 channels (2 units)	12 channels (3 units)	16 channels (3 units)
Conversion accuracy	12-bit					
Conversion time	1.0µs					
Clock supervisor	Yes					
Low voltage detection	2 channels					
Built-in CR oscillation accuracy (main)	4 MHz (±2%)					
Built-in CR oscillation accuracy (sub)	100 kHz (typ.)					
Debugging function	SWJ-DP	SWJ-DP/TPIU/ETM		SWJ-DP	SWJ-DP/TPIU/ETM	
Guaranteed operating temperature range	-40 to +105°C(except for some packages)					

開發環境

綜合開發環境

該系列產品由各合作供應商的優秀開發工具為客戶的開發提供支持。

表2所示為各公司開發工具性能一覽。

照片2 IAR Systems公司的開發工具



照片3 ARM公司的KEIL開發工具



表2 各公司開發工具性能一覽

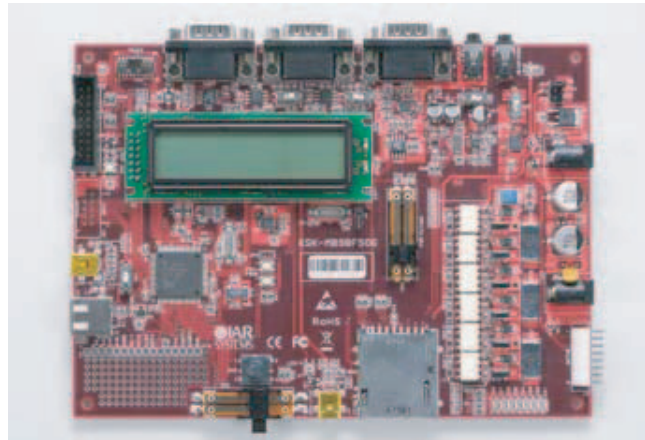
IAR Systems	
Debugger	EWARM Embedded WorkBench for ARM, completely integrated development environment with C/C++ compiler, assembler, linker, editor project manager and C-SPY [®] debugger. Allows users to create projects, edit files, compile, assemble, link and debug applications in a continuous workflow.
Compliant compilers	IAR's ISO C/C++ and Extended Embedded C++
Emulator	AnbyICE, ARM RealView ICE, J-Link, Macraigor Wiggler, or RDI-based JTAG interface
KEIL	
Debugger	uVISION4 (MDK-ARM) Complete software development environment for Cortex-M, Cortex-R and ARM 7 & 9 based microcontrollers. Supplied with a fully featured real-time kernel. Comprehensive middleware libraries for networking, file-system and peripheral support are also available.
Compliant compilers	ARM, GNU & EABI-compliant
Emulator	ULINK2, ULINKpro, Seggger Jlink
Yokogawa Digital Computer	
Debugger	microVIEW PLUS <ul style="list-style-type: none"> • High-performance JTAG tool, • High-speed JTAG communication: Downloading speed improvement, Advanced JTAG clock setting is available. • Hot plug supported: Connection to target possible without shutting down the target power supply, • SWV/SWD supported • Multi-core supported: Multi-core debugging completely addressed (ARM environment and SMP environment) * Supports up to 8 cores • OS/platform supported: Support for original OS possible • Debugger: microVIEW-PLUS The original debugger completely controls the leading-edge functions of advice products. The refined GUI improves the debugging efficiency. The user-friendly interface and various functions dramatically improve the complex debugging process. • Simple operation, • Effective monitor, • GUI customization and definition of debugging window of user's choice possible from the TCL link library.
Compliant compilers	IAR, KEIL, GNU
Emulator	adviceLUNA
Sophia Systems	
Debugger	WATCHPOINT <ul style="list-style-type: none"> • Supports Cortex M0, M1, M3, and M4 models, • ARM multi-ICE interface (JTAG, SWD, SWV, ETM*) supported • ARM Thumb Thumb2 state debugging supported, • Hardware break point • Software break point for RAM and Flash memory (no upper limit value) • Flash memory programming, • Optimal for on-site debugging • USB bus power supported (no AC power supply required), • Small size: 86 mm × 101 mm × 23 mm, • User macro script execution with JTAG pod button • USB2.0 H/S connection to the PC, • WATCHPOINT for Windows included, * ETM interface is supported by "EjSCATT for ETM."
Compliant compilers	IAR, KEIL, GNU
Emulator	EjSCATT, EjSCATT for ETM

Start Kit

FM3家族所用的Start Kit由IAR Systems公司和ARM公司銷售。可根據用途選擇高性能開發板或者簡易開發板。

- IAR Systems公司的Start Kit
可對高性能開發板進行評估。
- ARM公司的KEIL Start Kit
可對簡易開發板進行評估。

照片4 IAR Systems公司的Start Kit



產品規劃

圖2所示為今後FM3產品族的開發規劃。

今後富士通將不斷推出滿足用戶需求的微控制器，充實FM3系列產品陣容。

- * ARM is the registered trademark of ARM Limited in the EU and other countries.
- * Cortex-M3 is a trademark of ARM Limited in the EU and other countries.

照片5 ARM公司的KEIL Start Kit

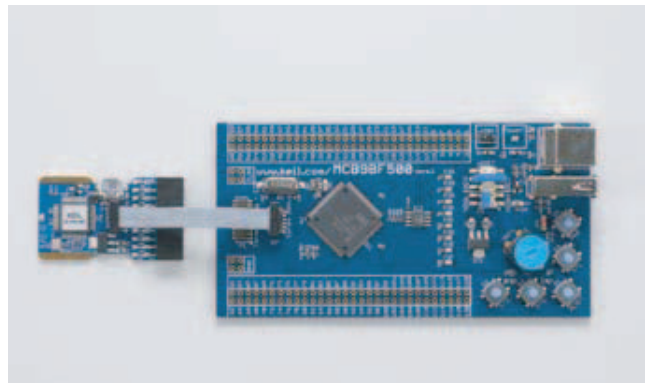


圖2 FM3產品族開發規劃圖

