

將MPEG-2格式壓縮的影像內容再次壓縮成H.264格式的 適用全高清的變碼器LSI MB86H52

該產品在保持MPEG-2同等視頻質量的同時，可以將數據量削減為一半以下的高質量視頻變碼器LSI。

概要

本產品采用已量產的全高清H.264 CODEC（編解碼）LSI“MB86H51”的視頻處理技術，實現了變碼功能。通過使用富士通研究所獨特的高質量視頻技術，在保持輸入的MPEG-2視頻數據質量的同時，將其變碼為H.264格式的視頻數據。

通過使用該變碼器及硬盤錄像機等記錄設備，可以在相同硬盤容量下將記錄時間延長2.5倍以上。並且，由變碼使數據量削減後的H.264格式的視頻數據，可以在窄帶寬的家用網絡內傳送全高清視頻。

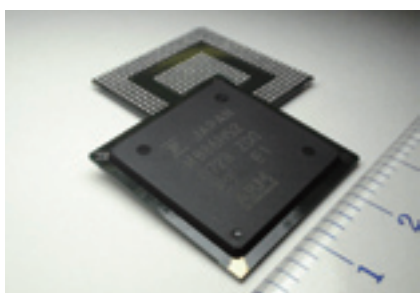
特點

表1所示為本產品的主要規格，圖1所示為結構框圖。

全高清的MPEG-2視頻數據變碼為H.264格式視頻數據

通過H.264格式的高度壓縮性能，可以將MPEG-2的視頻壓縮數據再次壓縮至1/2以下。

圖片1 MB86H52 外觀



獨特的壓縮與高畫面質量技術

本產品采用了富士通研究所獨特的有所取舍地進行壓縮控制的算法，就是不斷追蹤人們觀看時易於察覺的畫質失真部分（例如臉或緩慢移動的物體等），對這部分使用較小壓縮比以保持高畫面質量，同時對其他部分盡可能壓縮。這樣，由MPEG-2轉換為H.264格式仍然可以保持同等的畫面質量。

集成H.264高清編解碼器的功能

該產品融入了H.264高清編解碼器的功能，可以將未壓縮的視頻數據壓縮成H.264格式。而且，該產品可以將已壓縮或變碼的H.264視頻數據進行解壓。

表1 主要規格

功能	變碼	視頻：MPEG-2 HD ⇒ H.264 HD/SD MPEG-2 SD ⇒ H.264 SD
	H.264編解碼	視頻：VBS*1 ⇔ H.264 HD/SD 音頻：ABS*2 ⇔ MPEG-1 Audio Layer2, etc
視頻	格式 (Profile)	MPEG-2 Main Profile/High level 解碼器 H.264 High Profile/4.0 level半雙工編解碼器
	分辨率	1920×1080×60i/50i, 1440×1080×60i/50i 1280×720×60p/50p, 720×480×60i, 720×576×50i
	接口	SMPTE274M/SMPTE296M-2001, ITU-R BT.656
音頻	格式	MPEG-1 Audio Layer2, MPEG-2 AAC (LC Profile) Linear PCM, Dolby Digital (AC-3)
	聲道	2通道
	接口	LR串行
系統	格式	MPEG-2 TS CBR/VBR
	流接口	8位 並行 / 串行
主機接口		通用16位接口
輸入時鐘頻率		27MHz
工作頻率		Internal：216MHz, DDR2 IF：324MHz
功耗		1.7W (標準1.2V, MPEG-2 HL to H.264 HD TRC)
封裝		PBGA 496引腳 27mm見方 (間距1.0mm)

*1：Video Baseband

*2：Audio Baseband

*Dolby是Dolby Laboratories, Inc.公司的註冊商標。

開發環境

為了便於客戶對本產品的評估以及軟件開發，富士通提供MB86H52-RB（圖2）型評估板。MB86H52評估板是評估將MPEG-2 HL變碼為H.264格式的LSI“MB86H52”用的開發套件。該板由於集成了PCI橋，因此MPEG-2及H.264流格式可以通過PCI總線輸入輸出。另外，可以將解壓後的基帶音視頻的HDMI輸出、HDMI輸入的音視頻編碼成H.264格式。

另外，富士通給無HDCP許可證的客戶提供帶模擬視頻/音頻接口的可選評價板。

硬件

- HDMI輸入：視頻：1080i，720p，480i
音頻：PCM/SPDIF
- HDMI輸出：視頻：1080i，720p，480i
音頻：PCM/SPDIF
- PCI總線：僅適用3.3V，HOST I/F，流格式輸入輸出
- 電源：使用+5V、+3.3V
- 分量視頻（D端子）輸入輸出（通過可選評價板提供）
- 模擬音頻輸入輸出（通過可選評價板提供）

圖片2 MB86H52 評估板



圖2 評估板

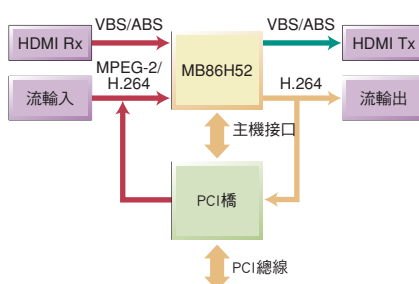
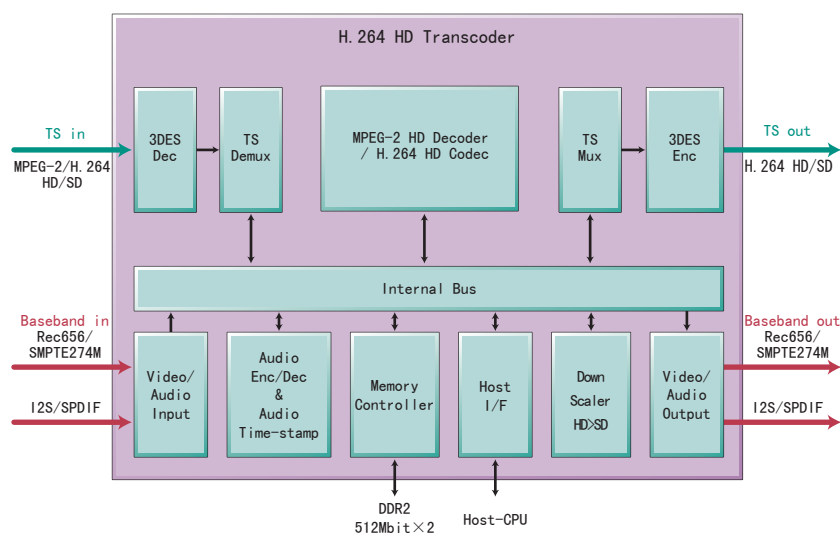


圖1 結構框圖



軟件

- Linux®版
驅動API，初始化應用軟件
錄制/播放應用軟件，驅動控制應用軟件
- Windows®版
PCI驅動
錄制/播放應用軟件，驅動控制應用軟件
流讀取過濾器，流寫入過濾器

關於產品的詳細情況請參見以下鏈接。

http://jp.fujitsu.com/microelectronics/products/assp/h264/index_p3.html

未來的發展

富士通開發了基於H.264進行高質量視頻壓縮的LSI。今後將進一步強化該芯片的性能和功能，以適用更廣範圍的應用。

*Microsoft Windows是美國Microsoft Corporation在美國及其他國家的註冊商標。

*Linux是Linus Torvalds在日本及其他國家的註冊商標或商標。

適用全高清的H.264高清編解碼器LSI“MB86H51”

MB86H51，是一款可以對全高清（1920點×1080線）影像進行H.264格式實時壓縮與解壓的LSI。由於在同一封裝件中嵌入了存儲器，從而實現了小型化與低功耗。在從家用到產業用途的廣泛領域中，如數碼攝像機、硬盤錄像機、家庭網絡設備、監控攝像頭及廣播設備等，本產品的運用，將使高精細全高清影像能夠以高畫面質量進行錄制/播放/傳送。