

Fujitsu Network FLASHWAVE 7040

WDMシステム



FLASHWAVE 7040

FLASHWAVE 7040 WDMシステムは、光ファイバーケーブル1芯で双方向最大40Gbpsの伝送が可能なWDMシステムです。プラグインタイプの実装や、簡易な初期設定、平易な操作性で、ネットワークの迅速な構築や優れた保守・運用性を実現致します。

光ファイバー1芯で40Gbps伝送可能なWDMシステム

- ・光ファイバー1芯で、双方向通信が可能。
- ・約80kmまでの長距離伝送に対応。
- ・10Gbps/10GbEで最大4回線、1GbEで最大32回線の伝送が可能。
- ・19インチラック搭載可能で、高さ2Uのコンパクトサイズ。
- ・Point to Point、リニアのネットワークポロジーに対応。

多種多様なインターフェースを収容

- ・OC-192/STM-64、10GBASE-Rインターフェース (XFPモジュールにより、OC-192/STM-64、10GBASE-LR、ER、ZRから選択)
- ・マルチレート×4ポートインターフェース (SFPモジュールにより、OC-3/STM-1、OC-12/STM-4、OC-48/STM-16、1000BASE-SX、LX、ZXから選択)
- ・1000BASE-X×8ポートインターフェース (SFPモジュールにより、1000BASE-SX、LX、ZXから選択)

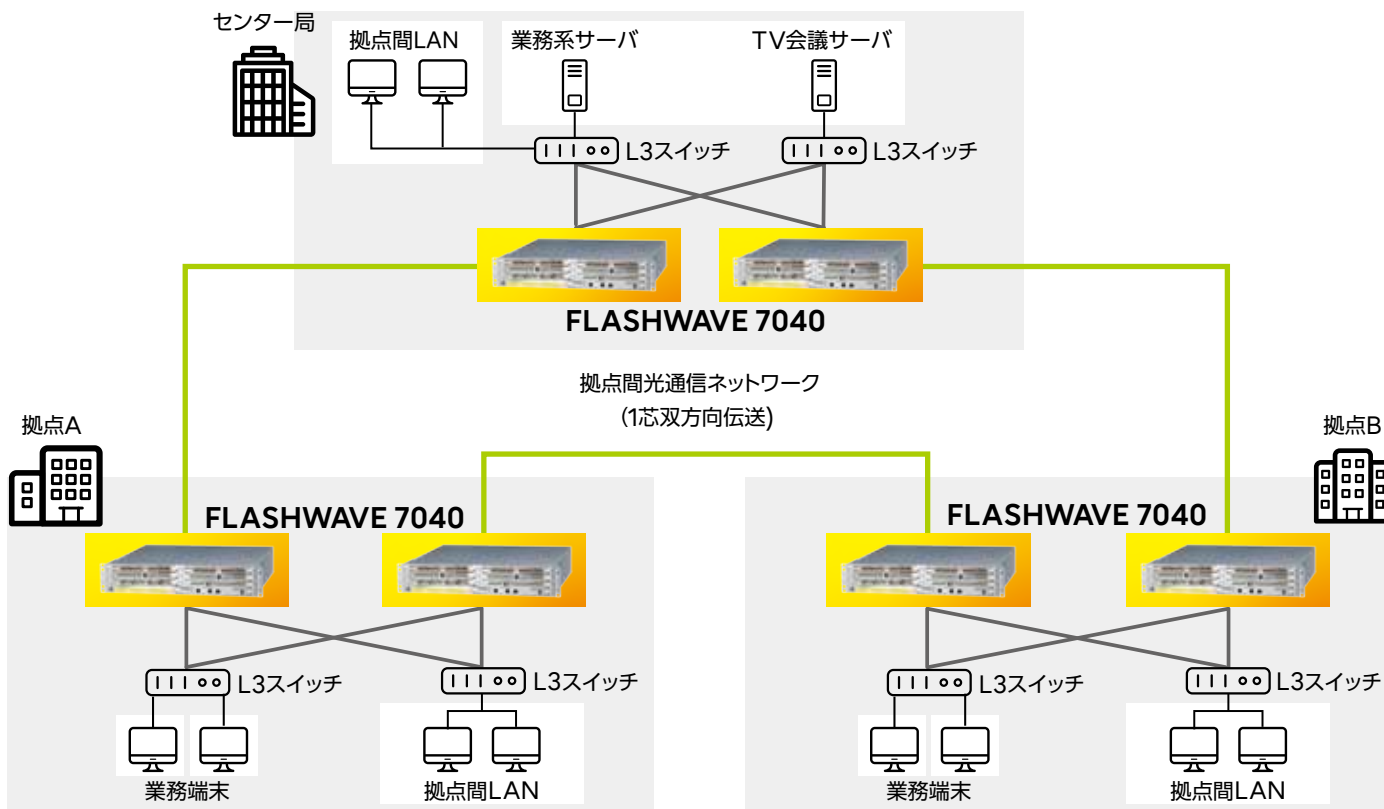
優れた保守/運用性

- ・内部配線化により、インターフェースカードを挿入するだけで実装完了。カード間接続の光ファイバーケーブル不要。
- ・装置設定は、ウィザード形式およびオートプロビジョニング機能により、簡易化、時間短縮が可能。
- ・RASIS/ログ機能強化により未再現故障 (NTF) 率を改善。
- ・PM履歴機能により、障害発生の経緯を時系列で調査、原因特定の迅速化を実現。

グリーンITの対応

- ・ランニングコストの把握に役立つ消費電力モニター機能を搭載。
- ・LED省エネモード、FAN回転数制御により、消費電力低減に対応。

ネットワーク構成例



主要諸元

項目	仕様	
最大波長数	4回線(双方向8波)	
最大伝送容量	40Gbps(10Gbps×4回線)	
使用帯域	C-Band(1550nm帯)	
適用ファイバー	SMF、DSF	
伝送距離	約80km	
インターフェースカード	10G/10GbE インターフェース	最大1ポート/ボード、OC-192/STM-64、10GBASE-LR、10GBASE-ER、10GBASE-ZR
	1000BASE-X×8ポート インターフェース	最大8ポート/ボード、1000BASE-SX、1000BASE-LX、1000BASE-ZX
	マルチレートインターフェース	最大4ポート/ボード、2.4Gbps(OC-48/STM-16)、600Mbps(OC-12/STM-4)、150Mbps(OC-3/STM-1)、1000BASE-SX、1000BASE-LX、1000BASE-ZX
ネットワーク構成(トポロジー)	ポイント-ポイント、リニア(インターフェースカードのBack to Back接続による中継伝送)	
保守・施工性向上機能	カードのプラグイン化、初期設定のウィザード化、オートプロビジョニング、データ引き継ぎ機能	
保守・運用機能	試験機能(Drop/Insert、Loop)、パフォーマンスモニター(統計カウンター/履歴機能)	
監視制御機能	CLI、SNMP(GET/TRAP)	
保守インターフェース	10/100BASE-TX	
ユーザーチャンネル	10/100BASE-TX/方路	
装置寸法(H×W×D)	87×440×436mm(突起部を除く)	
使用電源	DC -48V、AC100V	
最大装置重量	15kg以下	
最大消費電力	215W以下(DC)/250VA以下(AC)	
環境条件	温度：0～40℃、湿度：5～85%	

●記載の製品仕様および外観は改善のために予告なく変更する場合があります。●写真は印刷のため製品の色と多少異なる場合があります。

製品・サービスについてのお問い合わせは

富士通コンタクトライン(総合窓口) 0120-933-200

受付時間 9:00～12:00および13:00～17:30(土曜・日曜・祝日・当社指定の休業日を除く)

富士通株式会社 〒105-7123 東京都港区東新橋1-5-2(汐留シティセンター)

製品サイト <https://www.fujitsu.com/jp/products/network/carrier-router/photonicnetwork/wdm-adm/cwadm/flashwave7040/>