

## メモリ FeRAM

## 4 M (256 K × 16) ビット

## MS85R4M2TA

## ■ 概要

MS85R4M2TAは、不揮発性メモリセルを形成する強誘電体プロセスとシリコンゲートCMOSプロセスを用いた262,144ワード×16ビット構成のFeRAM (Ferroelectric Random Access Memory : 強誘電体ランダムアクセスメモリ)です。

MS85R4M2TAは、SRAMのようなデータバックアップ用バッテリーを使用することなくデータを保持できます。

MS85R4M2TAに採用しているメモリセルは、書込み/ 読出し動作で64ビットあたり $10^{14}$ 回の耐性があり、フラッシュメモリやE<sup>2</sup>PROMの書換え可能回数を大きく上回ります。

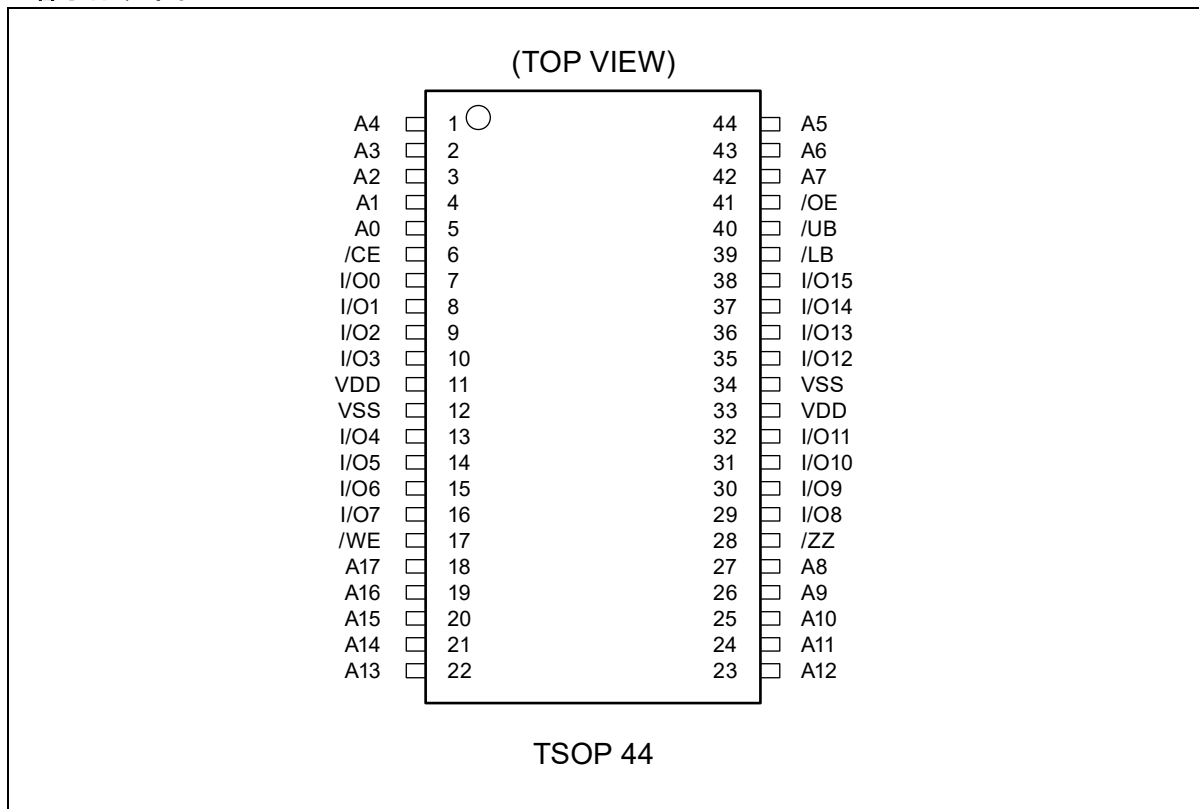
MS85R4M2TAは、擬似SRAMインタフェースを採用しています。

## ■ 特長

- ・ ビット構成 : 262,144 ワード× 16 ビット
- ・ /LB, /UB 切替え機能 : 524,288 ワード× 8 ビット構成可能
- ・ 書込み / 読出し耐性 :  $10^{14}$  回 / 64 ビット (+85 °C)、 $10^{13}$  回 / 64 ビット (+105 °C)
- ・ データ保持特性 : 10 年 (+105 °C), 40 年 (+85 °C), 200 年以上 (+35 °C)
- ・ 動作電源電圧 : 1.8 V ~ 3.6 V
- ・ 低消費電力 : 動作電源電流 16 mA (Max)  
スタンバイ電流 150 μA (Max)  
スリープ電流 12 μA (Max)
- ・ 動作周囲温度 : -40 °C ~ +105 °C
- ・ パッケージ : プラスチック・TSOP, 44 ピン  
本製品は RoHS 指令に適合しています。

# MS85R4M2TA

## ■ 端子配列図



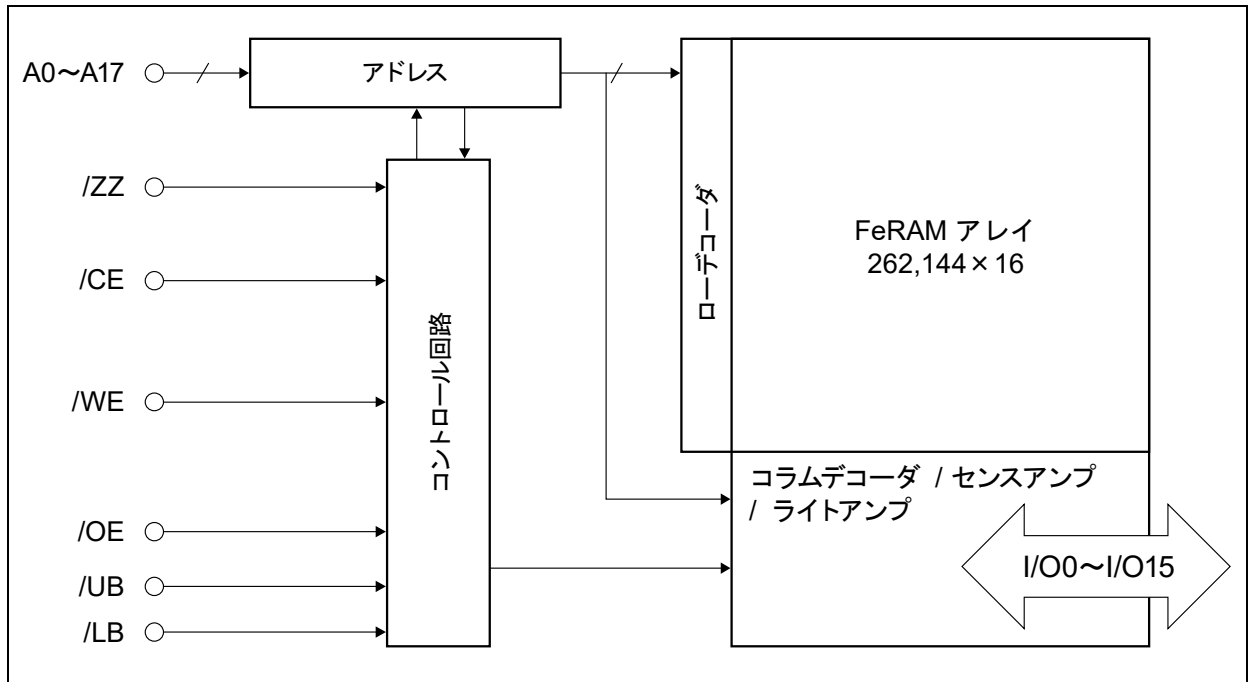
## ■ 端子機能説明

端子記号 (TSOP)	端子名	機能説明
5~1, 44~42, 27~23, 22~18	A0 ~ A17	アドレス入力端子 17本のアドレス入力端子によって、FeRAMメモリアレイの262,144ワードを選択します。 /CEが“L”の期間中にアドレスを切り替えると、切り替え後のアドレスで選択したデータの読出し動作を開始します。
7~10, 13~16, 29~32, 35~38	I/O0 ~ I/O15	データ入出力端子 読出し/書込みをおこなうための、16bit双方向データバスです。
6	/CE	チップイネーブル入力端子 /CEが“L”および/ZZが“H”の場合にデバイスが選択され、メモリアクセスを開始します。書込み動作中の/CEの立ち上り時に、I/O端子から入力したデータをラッチしFeRAMメモリアレイに書き込みます。
17	/WE	ライトイネーブル入力端子 /WE立ち下がり時に書込み動作を開始します。/WE立ち上がり時に、I/O端子から入力されたデータをラッチしFeRAMメモリアレイに書き込みます。
41	/OE	アウトプットイネーブル入力端子 /WEが“H”および/OEが“L”のとき、有効なデータをデータバスに出力します。/OEが“H”のとき、I/O端子はハイインピーダンス(High-Z)となります。
28	/ZZ	スリープモード端子 /ZZが“L”のとき、本製品は低電力のスリープモードになります。読出し/書込み動作中は、“H”を維持して下さい。
40, 39	/UB, /LB	Lower/Upperバイトコントロール入力端子 /LB, /UBは、それぞれI/O0~I/O7, I/O8~I/O15データ端子の読出し/書込み動作を、“L”のとき有効にします。“H”のとき、I/O端子をHigh-Z状態にします。バイト読出し/書込みモードを選択しない場合は、/LBおよび/UB端子をグランドに接続してください。
11, 33	VDD	電源電圧端子 二端子とも電源に接続してください。
12, 34	VSS	グランド端子 二端子ともグランドに接続してください。

(注意事項) 各端子の機能については、タイミングダイアグラムも参照してください。

# MS85R4M2TA

## ■ ブロックダイアグラム



## ■ 機能表

動作モード	/CE	/WE	/OE	A0~A1	A2~A17	/ZZ	/UB, /LB
スリープ	×	×	×	×	×	L	×
スタンバイ	H	×	×	×	×	H	×
/CE コントロールリード	↓	H	L	H or L	H or L	H	×
アドレスアクセスリード	L	H	L	H or L	↑ or ↓	H	×
/CE コントロールライト*1	↓	L	×	H or L	H or L	H	×
/WE コントロールライト*1*2	L	↓	×	H or L	H or L	H	×
アドレスアクセスライト*1*3	L	↓	×	H or L	↑ or ↓	H	×
プリチャージ	↑	×	×	×	×	H	×
ページリード	L	H	L	↑ or ↓	H or L	H	L
/UB, /LB アクセスリード	L	L	H	H or L	H or L	H	↓
ページアドレスライト	L	↓	H	↑ or ↓	H or L	H	L

(注意事項) H：“H”レベル， L：“L”レベル， ↑：立上りエッジ， ↓：立下りエッジ，

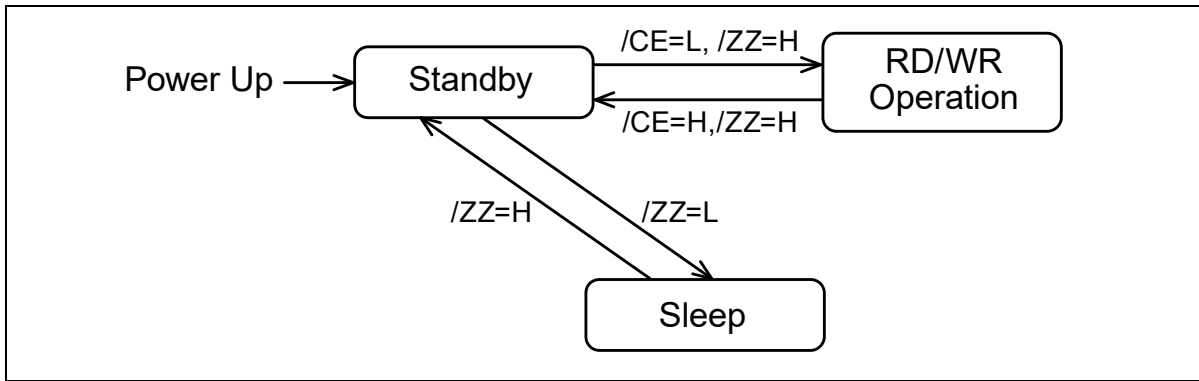
×：H， L， ↓または↑

\*1：ライトサイクルでは，入力データを /CE または /WE の立上りエッジの早い方でラッチします。

\*2：/WE コントロールライトの場合，/CE 立下げ時にリードサイクルの動作が開始し，データを出力する期間があります。

\*3：アドレスアクセスライトの場合，アドレス変化時にリードサイクルの動作が開始し，データを出力する期間があります。

## ■ 状態遷移図



## ■ バイト選択の機能表

動作モード	/WE	/OE	/LB	/UB	I/O0~I/O7	I/O8~I/O15
リード(出力なし)	H	H	×	×	Hi-Z	Hi-Z
	H	×	H	H	Hi-Z	Hi-Z
リード(I/O8~I/O15)	H	L	H	L	Hi-Z	出力
リード(I/O0~I/O7)			L	H	出力	Hi-Z
リード(I/O0~I/O15)			L	L	出力	出力
ライト(I/O8~I/O15)	↑	×	H	L	×	入力
ライト(I/O0~I/O7)			L	H	入力	×
ライト(I/O0~I/O15)			L	L	入力	入力

(注意事項) H：“H”レベル， L：“L”レベル， ↑：立上りエッジ， ↓：立下りエッジ，  
 ×：H, L, ↓または↑， Hi-Z：ハイインピーダンス

バイト読出し/書込みモードを選択しない場合は、/LB および /UB 端子をグランドに接続してください。  
 書込み時は、/CE=L 期間中に、/LB および /UB の切り替えを行わないでください。

# MS85R4M2TA

## ■ 絶対最大定格

項目	記号	定格値		単位
		最小	最大	
電源電圧*	V <sub>DD</sub>	- 0.5	+ 4.0	V
入力電圧*	V <sub>IN</sub>	- 0.5	V <sub>DD</sub> + 0.5 (≦ 4.0)	V
出力電圧*	V <sub>OUT</sub>	- 0.5	V <sub>DD</sub> + 0.5 (≦ 4.0)	V
動作周囲温度	T <sub>A</sub>	- 40	+ 105	°C
保存温度	T <sub>stg</sub>	- 55	+ 125	°C

\*：電圧は、VSS 端子をグランド基準(0V)とした値です。

### <注意事項>

絶対最大定格を超えるストレス(電圧、電流、温度など)の印加は、半導体デバイスを破壊する可能性があります。したがって、定格を一項目でも超えることのないようご注意ください。

## ■ 推奨動作条件

項目	記号	規格値			単位
		最小	標準	最大	
電源電圧* <sup>1</sup>	V <sub>DD</sub>	1.8	3.3	3.6	V
動作周囲温度* <sup>2</sup>	T <sub>A</sub>	- 40	—	+ 105	°C

\*1：電圧は、VSS 端子をグランド基準(0V)とした値です。

\*2：本デバイスだけが動作している場合の動作周囲温度です。パッケージ表面の温度とほぼ同じと考えてください。

### <注意事項>

推奨動作条件は、半導体デバイスの正常な動作を保証する条件です。電気的特性の規格値は、すべてこの条件の範囲内で保証されます。常に推奨動作条件下で使用してください。この条件を超えて使用すると、信頼性に悪影響を及ぼすことがあります。

データシートに記載されていない項目、使用条件、論理の組合せでの使用は、保証していません。記載されている以外の条件での使用をお考えの場合は、必ず事前に営業部門までご相談ください。

## ■ 電気的特性

### 1. 直流規格

(推奨動作条件において)

項目	記号	条件	規格値				単位
			最小	標準	最大 ( $T_A \leq +85^\circ\text{C}$ )	最大 ( $T_A \geq +85^\circ\text{C}$ )	
入力リーク電流	$ I_{LI} $	$V_{IN} = 0V \sim V_{DD}$	—	—	5		$\mu\text{A}$
出力リーク電流	$ I_{LO} $	$V_{OUT} = 0V \sim V_{DD}$ $/CE = V_{IH}$ or $/OE = V_{IH}$	—	—	5		$\mu\text{A}$
動作電源電流*1	$I_{DD}$	$/CE = 0.2V, I_{out} = 0\text{mA}$	—	13.5	16	16	$\text{mA}$
スタンバイ電流	$I_{SB}$	$/ZZ \geq V_{DD} - 0.2V$ $/CE, /WE, /OE, /LB, /UB$ $\geq V_{DD} - 0.2V$ 他全入力 $\geq V_{DD} - 0.2V$ or $\leq 0.2V$	—	12	100	150	$\mu\text{A}$
スリープ電流	$I_{ZZ}$	$/ZZ = V_{SS}$ $/CE, /WE, /OE, /LB, /UB$ $\geq V_{DD} - 0.2V$ 他全入力 $\geq V_{DD} - 0.2V$ or $\leq 0.2V$	—	3.5	10	12	$\mu\text{A}$
“H”レベル入力電圧	$V_{IH}$	$V_{DD} = 1.8V \sim 3.6V$	$V_{DD} \times 0.8$	—	$V_{DD} + 0.3$		V
“L”レベル入力電圧	$V_{IL}$	$V_{DD} = 1.8V \sim 3.6V$	-0.3	—	$V_{DD} \times 0.2$		V
“H”レベル出力電圧	$V_{OH1}$	$V_{DD} = 2.5V \sim 3.6V,$ $I_{OH} = -1.0\text{mA}$	$V_{DD} \times 0.8$	—	—		V
	$V_{OH2}$	$V_{DD} = 1.8V \sim 2.5V,$ $I_{OH} = -100\mu\text{A}$	$V_{DD} - 0.2$	—	—		
“L”レベル出力電圧	$V_{OL1}$	$V_{DD} = 2.5V \sim 3.6V,$ $I_{OL} = 2.0\text{mA}$	—	—	0.4		V
	$V_{OL2}$	$V_{DD} = 1.8V \sim 2.5V,$ $I_{OL} = 150\mu\text{A}$	—	—	0.2		

\*1:  $I_{DD}$  測定時は, Address, I/Oの変化点は一つのアクティブ・サイクル中1回です。  $I_{out}$ は, 出力電流です。

# MS85R4M2TA

## 2. 交流特性

### ・交流特性測定条件

電源電圧	: 1.8 V ~ 3.6 V
動作温度	: -40 °C ~ +105 °C
入力電圧振幅	: 0 V / V <sub>DD</sub>
入力立上り時間	: 3 ns
入力立下り時間	: 3 ns
入力判定レベル	: V <sub>DD</sub> /2
出力判定レベル	: V <sub>DD</sub> /2
出力負荷	: 30 pF

### (1) リードサイクル

項目	記号	TA ≤ +85°C				単位
		規格値 (V <sub>DD</sub> =1.8V~2.5V)		規格値 (V <sub>DD</sub> =2.5V~3.6V)		
		最小	最大	最小	最大	
リードサイクル時間 (/CEコントロール)	t <sub>RC</sub>	120	—	120	—	ns
リードサイクル時間 (アドレスアクセス)	t <sub>RCA</sub>	135	—	120	—	ns
/CEアクセス時間	t <sub>CE</sub>	—	65	—	65	ns
アドレスアクセス時間	t <sub>AA</sub>	—	135	—	120	ns
/CE出力データホールド時間	t <sub>OH</sub>	0	—	0	—	ns
アドレスアクセス出力 データホールド時間	t <sub>OA</sub>	20	—	20	—	ns
/CEアクティブ時間	t <sub>CA</sub>	65	—	65	—	ns
プリチャージ時間	t <sub>PC</sub>	55	—	55	—	ns
/LB, /UBアクセス時間	t <sub>BA</sub>	—	35	—	20	ns
アドレスセットアップ時間	t <sub>AS</sub>	0	—	0	—	ns
アドレスホールド時間	t <sub>AH</sub>	65	—	65	—	ns
/CE↑~アドレスチェンジ時間*1	t <sub>CAH</sub>	0	—	0	—	ns
/OEアクセス時間	t <sub>OE</sub>	—	35	—	20	ns
/CE出力フローティング時間*1	t <sub>HZ</sub>	—	10	—	10	ns
/OE出力フローティング時間	t <sub>OHZ</sub>	—	10	—	10	ns
/LB, /UB出力フローティング時間	t <sub>BHZ</sub>	—	10	—	10	ns
アドレス遷移時間*1	t <sub>AX</sub>	—	15	—	15	ns

\*1: ライトサイクルと同一の項目です。



# MS85R4M2TA

項目	記号	TA ≥ +85°C				単位
		規格値 (V <sub>DD</sub> =1.8V~2.5V)		規格値 (V <sub>DD</sub> =2.5V~3.6V)		
		最小	最大	最小	最大	
リードサイクル時間 (/CEコントロール)	t <sub>RC</sub>	125	—	125	—	ns
リードサイクル時間 (アドレスアクセス)	t <sub>RCA</sub>	140	—	125	—	ns
/CEアクセス時間	t <sub>CE</sub>	—	70	—	70	ns
アドレスアクセス時間	t <sub>AA</sub>	—	140	—	125	ns
/CE出力データホールド時間	t <sub>OH</sub>	0	—	0	—	ns
アドレスアクセス出力 データホールド時間	t <sub>OA</sub>	20	—	20	—	ns
/CEアクティブ時間	t <sub>CA</sub>	70	—	70	—	ns
プリチャージ時間	t <sub>PC</sub>	55	—	55	—	ns
/LB, /UBアクセス時間	t <sub>BA</sub>	—	35	—	20	ns
アドレスセットアップ時間	t <sub>AS</sub>	0	—	0	—	ns
アドレスホールド時間	t <sub>AH</sub>	70	—	70	—	ns
/CE↑~アドレスチェンジ時間*1	t <sub>CAH</sub>	0	—	0	—	ns
/OEアクセス時間	t <sub>OE</sub>	—	35	—	20	ns
/CE出力フローティング時間*1	t <sub>HZ</sub>	—	10	—	10	ns
/OE出力フローティング時間	t <sub>OHZ</sub>	—	10	—	10	ns
/LB, /UB出力フローティング時間	t <sub>BHZ</sub>	—	10	—	10	ns
アドレス遷移時間*1	t <sub>AX</sub>	—	15	—	15	ns

\*1: ライトサイクルと同一の項目です。

## (2) ライトサイクル

項目	記号	TA ≤ +85°C				単位
		規格値 (V <sub>DD</sub> =1.8V~2.5V)		規格値 (V <sub>DD</sub> =2.5V~3.6V)		
		最小	最大	最小	最大	
ライトサイクル時間	t <sub>WC</sub>	120	—	120	—	ns
/CEアクティブ時間	t <sub>CA</sub>	65	—	65	—	ns
/CE↓~/WE↑時間	t <sub>CW</sub>	65	—	65	—	ns
プリチャージ時間	t <sub>PC</sub>	55	—	55	—	ns
ライトパルス幅	t <sub>WP</sub>	20	—	20	—	ns
アドレスセットアップ時間	t <sub>AS</sub>	0	—	0	—	ns
アドレスホールド時間	t <sub>AH</sub>	65	—	65	—	ns
/WE↓~/CE↑時間	t <sub>WLC</sub>	20	—	20	—	ns
/UB or /LB↓~/CE↑時間	t <sub>BLC</sub>	20	—	20	—	ns
アドレスチェンジ~/WE↑時間	t <sub>AWH</sub>	135	—	120	—	ns
/WE↑~アドレスチェンジ時間	t <sub>WHA</sub>	0	—	0	—	ns
データセットアップ時間	t <sub>DS</sub>	10	—	10	—	ns
データホールド時間	t <sub>DH</sub>	0	—	0	—	ns
/WE出力フローティング時間	t <sub>WZ</sub>	—	10	—	10	ns
/WE出力アクセス時間*1	t <sub>WX</sub>	10	—	10	—	ns
ライトセットアップ時間*1	t <sub>WS</sub>	0	—	0	—	ns
ライトホールド時間*1	t <sub>WH</sub>	0	—	0	—	ns
/CE出力フローティング時間	t <sub>HZ</sub>	—	10	—	10	ns
アドレス遷移時間	t <sub>AX</sub>	—	15	—	15	ns
/UB, /LBパルス幅	t <sub>WP2</sub>	20	—	20	—	ns
/WE = L~/UB, /LB = H期間	t <sub>WP3</sub>	20	—	20	—	ns

# MS85R4M2TA

項目	記号	TA ≥ +85°C				単位
		規格値 (V <sub>DD</sub> =1.8V~2.5V)		規格値 (V <sub>DD</sub> =2.5V~3.6V)		
		最小	最大	最小	最大	
ライトサイクル時間	t <sub>WC</sub>	125	—	125	—	ns
/CEアクティブ時間	t <sub>CA</sub>	70	—	70	—	ns
/CE↓~/WE↑時間	t <sub>CW</sub>	70	—	70	—	ns
プリチャージ時間	t <sub>PC</sub>	55	—	55	—	ns
ライトパルス幅	t <sub>WP</sub>	20	—	20	—	ns
アドレスセットアップ時間	t <sub>AS</sub>	0	—	0	—	ns
アドレスホールド時間	t <sub>AH</sub>	70	—	70	—	ns
/WE↓~/CE↑時間	t <sub>WLC</sub>	20	—	20	—	ns
/UB or /LB↓~/CE↑時間	t <sub>BLC</sub>	20	—	20	—	ns
アドレスチェンジ~/WE↑時間	t <sub>AWH</sub>	140	—	125	—	ns
/WE↑~/アドレスチェンジ時間	t <sub>WHA</sub>	0	—	0	—	ns
データセットアップ時間	t <sub>DS</sub>	10	—	10	—	ns
データホールド時間	t <sub>DH</sub>	0	—	0	—	ns
/WE出力フローティング時間	t <sub>WZ</sub>	—	10	—	10	ns
/WE出力アクセス時間*1	t <sub>WX</sub>	10	—	10	—	ns
ライトセットアップ時間*1	t <sub>WS</sub>	0	—	0	—	ns
ライトホールド時間*1	t <sub>WH</sub>	0	—	0	—	ns
/CE出力フローティング時間	t <sub>HZ</sub>	—	10	—	10	ns
アドレス遷移時間	t <sub>AX</sub>	—	15	—	15	ns
/UB, /LBパルス幅	t <sub>WP2</sub>	20	—	20	—	ns
/WE = L~/UB, /LB = H期間	t <sub>WP3</sub>	20	—	20	—	ns

### (3) ページモード・リード・ライト・サイクル

項目	記号	規格値 (V <sub>DD</sub> =1.8V~2.5V)		規格値 (V <sub>DD</sub> =2.5V~3.6V)		単位
		最小	最大	最小	最大	
ページモード・ライトサイクル時間	t <sub>PWC</sub>	25	—	25	—	ns
ページモード・ライトパルス幅	t <sub>WP</sub>	15	—	15	—	ns
ページアドレス・セットアップ時間 (/WE=L)	t <sub>ASP</sub>	8	—	8	—	ns
ページアドレス・ホールド時間 (/WE=L)	t <sub>AHP</sub>	15	—	15	—	ns
ページアドレス・アクセス時間	t <sub>AAP</sub>	—	25	—	25	ns
ページアドレス・データホールド時間	t <sub>OHP</sub>	3	—	3	—	ns
ページモード・リードサイクル時間	t <sub>PRCA</sub>	25	—	25	—	ns
ページモード・ライトプリチャージ幅	t <sub>WPHP</sub>	7	—	7	—	ns

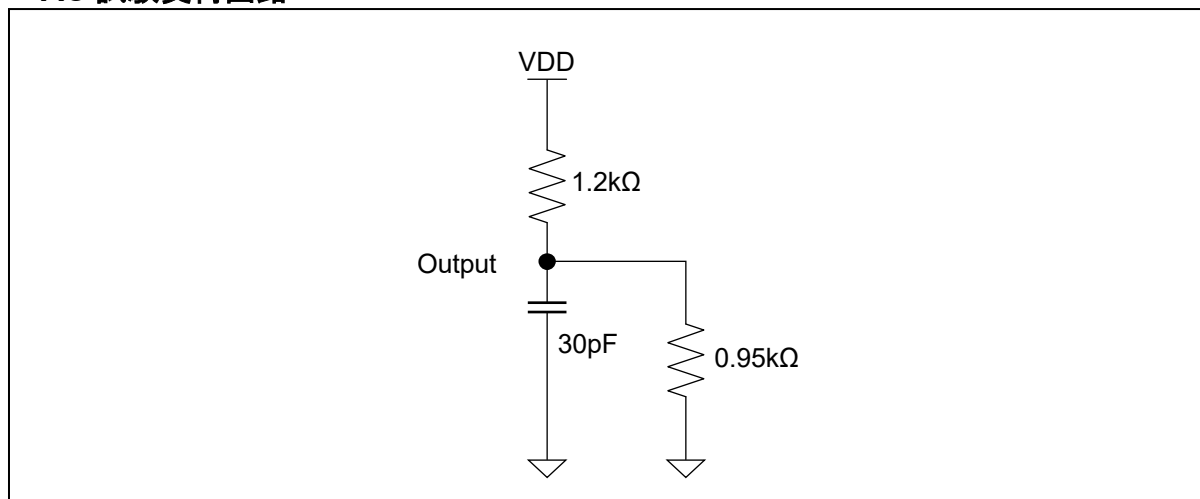
### (4) 電源・スリープモードサイクル

項目	記号	規格値		単位
		最小	最大	
電源ON 時の/CEレベル保持時間	t <sub>PU</sub>	450	—	μs
電源OFF 時の/CEレベル保持時間	t <sub>PD</sub>	85	—	ns
電源立ち上げ時間	t <sub>VR</sub>	50	—	μs/V
電源立ち下げ時間	t <sub>VF</sub>	100	—	μs/V
/ZZアクティブ時間	t <sub>ZZL</sub>	1	—	μs
スリープモード移行時間	t <sub>ZZEN</sub>	—	0	μs
スリープモード解除の/CEレベル保持時間	t <sub>ZZEX</sub>	450	—	μs

## 3. 端子容量

項目	記号	条件	規格値			単位
			最小	標準	最大	
入力容量	$C_{IN}$	$V_{DD} = 3.3\text{ V}$ , $f = 1\text{ MHz}$ , $T_A = +25\text{ }^\circ\text{C}$	—	—	6	pF
入出力容量 (I/O端子)	$C_{I/O}$		—	—	8	pF
/ZZ端子入力容量	$C_{ZZ}$		—	—	8	pF

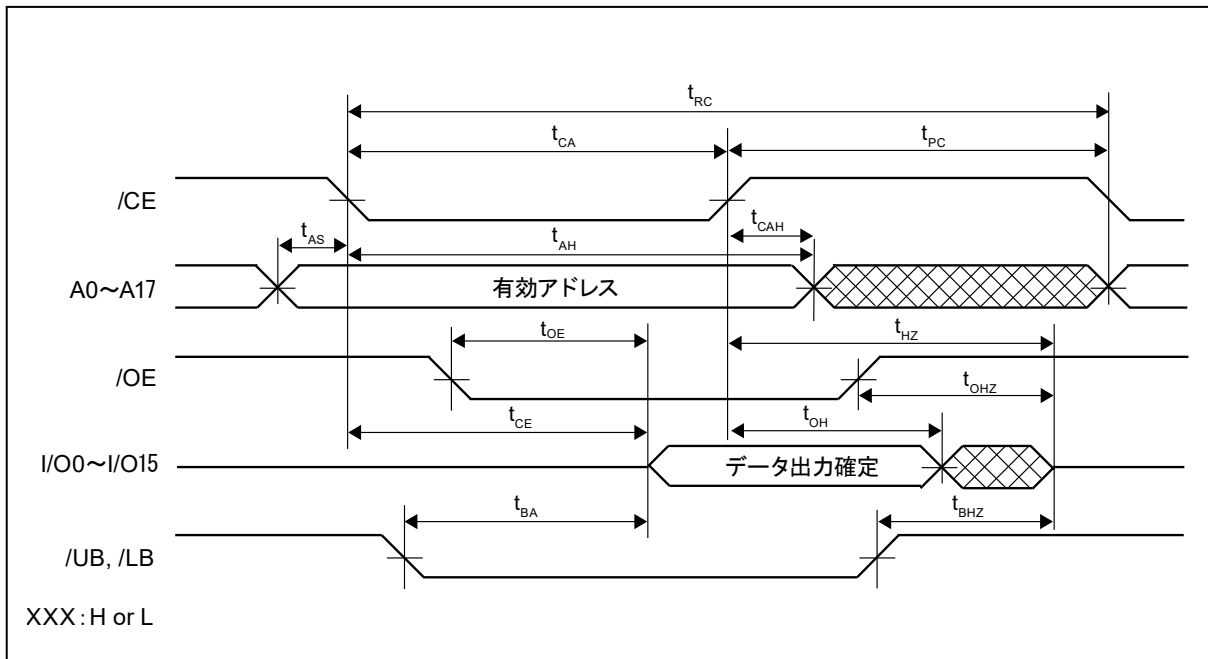
## ■ AC 試験負荷回路



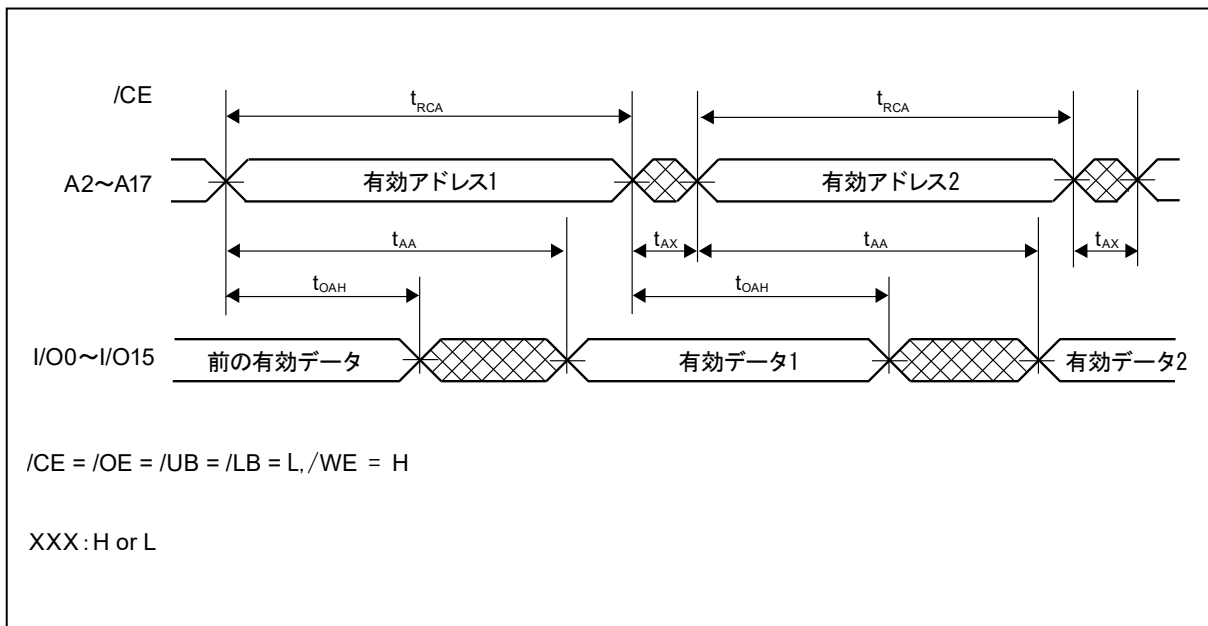
# MS85R4M2TA

## ■ タイミングダイアグラム

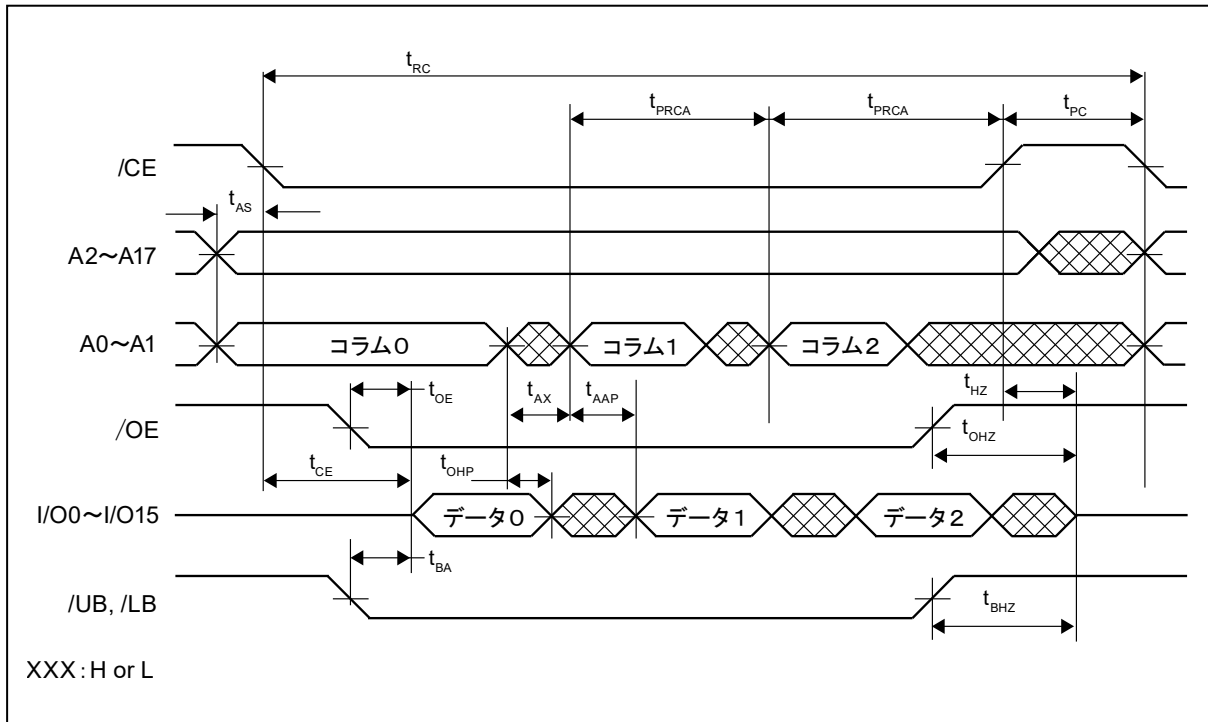
### 1. リードタイミング 1(/CE, /OE, /UB, /LB コントロール)



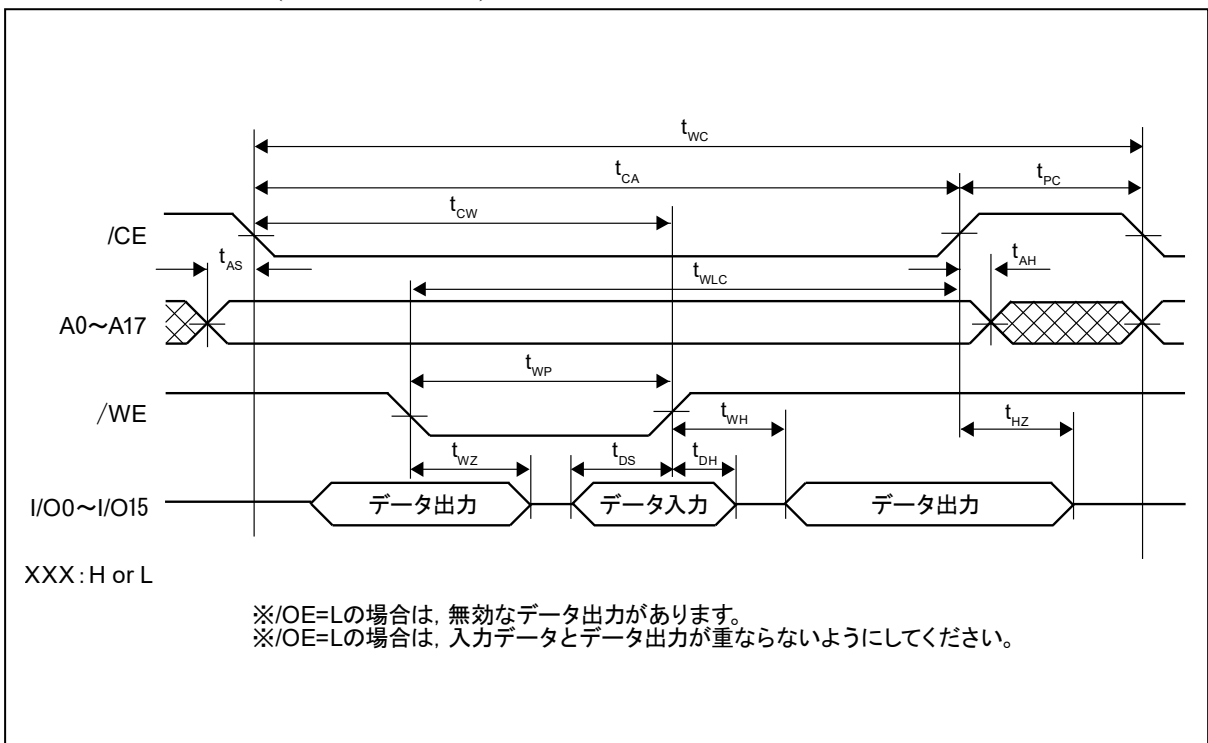
### 2. リードタイミング 2(アドレスアクセス)



### 3. リードタイミング3(ページアクセス)

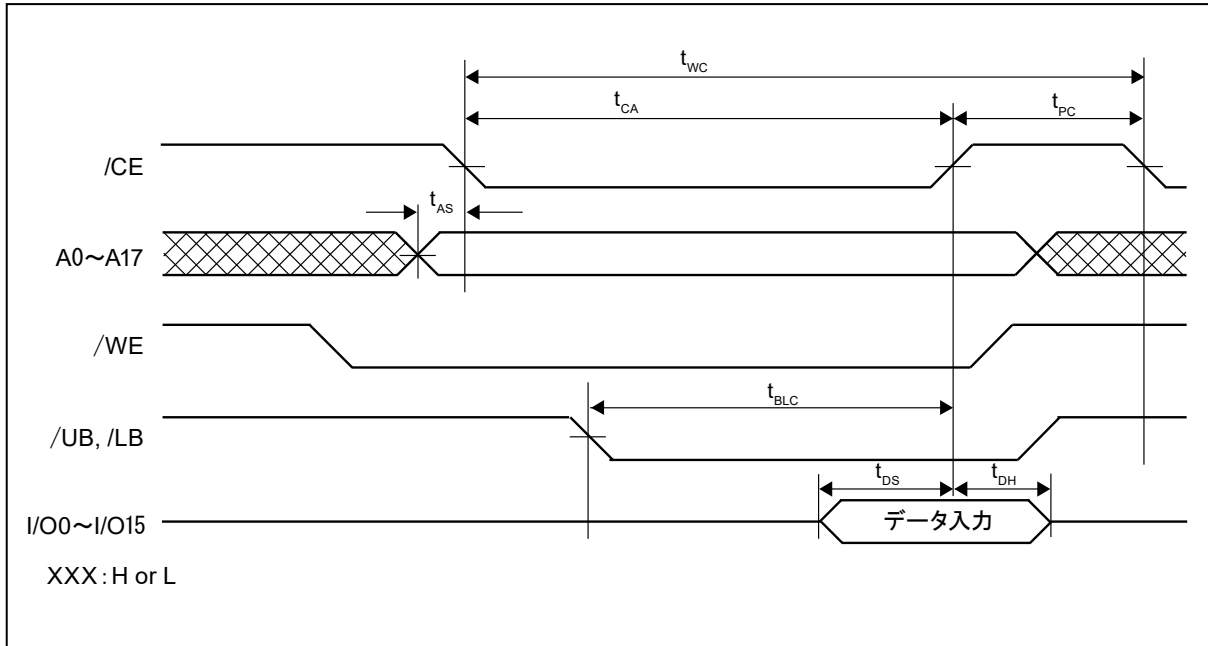


### 4. ライトタイミング1(/WE コントロール)

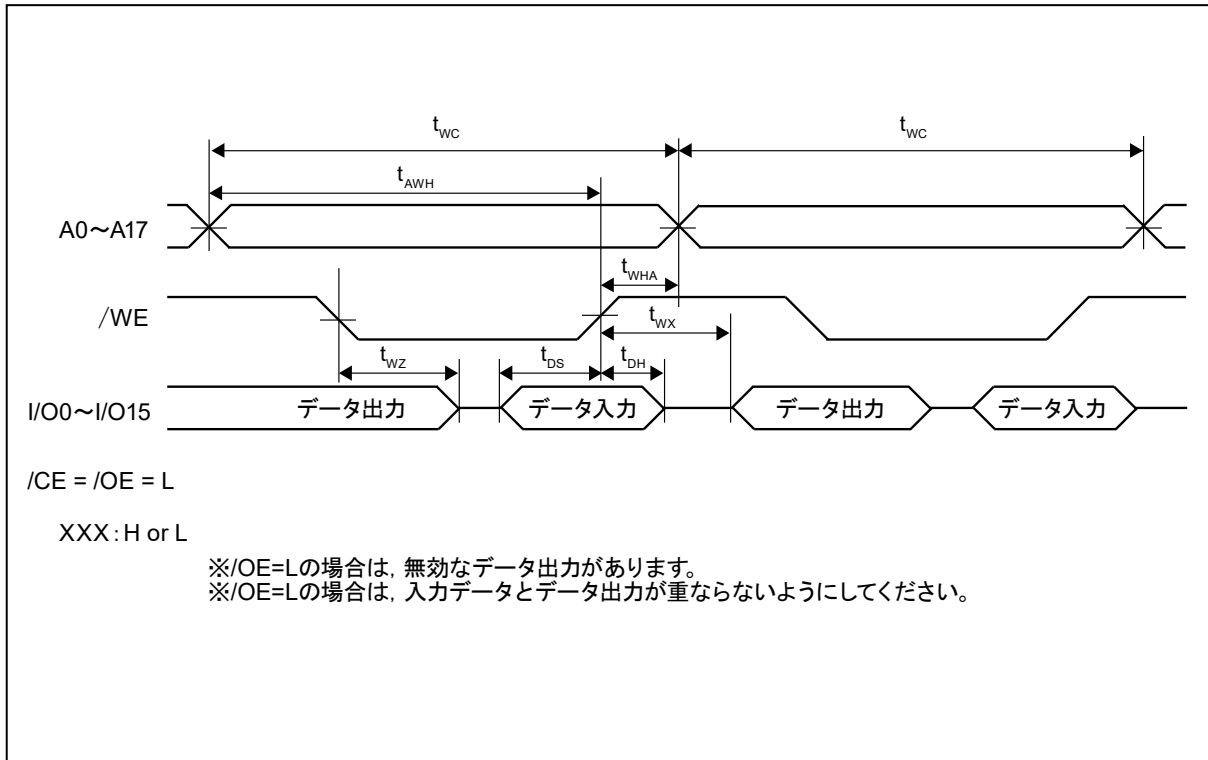


# MS85R4M2TA

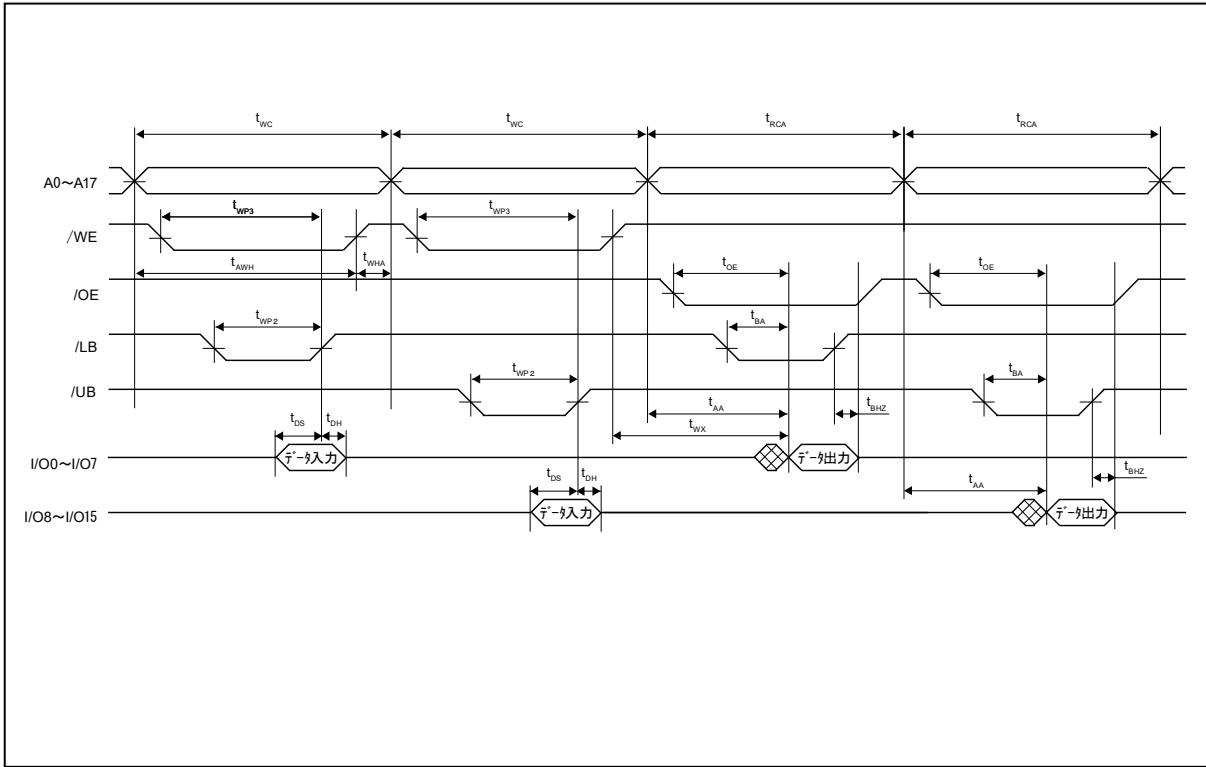
## 5. ライトタイミング 2(/CE コントロール)



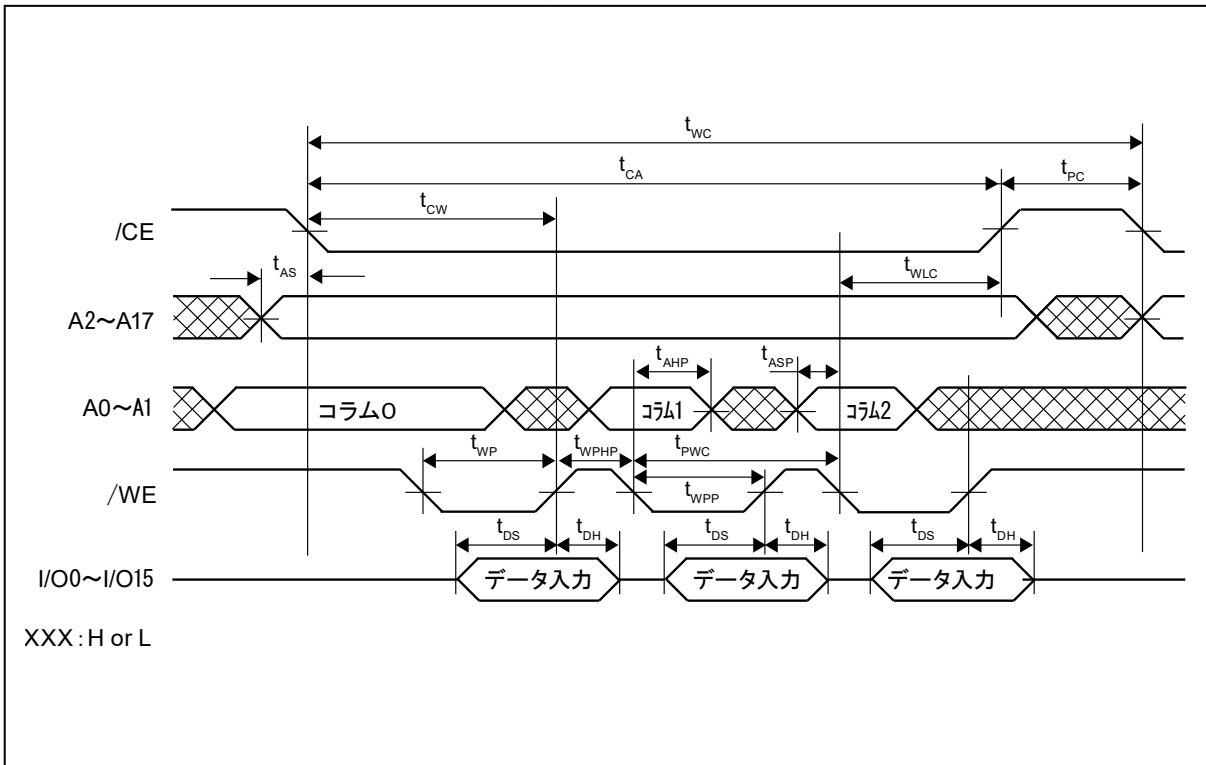
## 6. ライトタイミング 3(アドレスアクセス・/WE コントロール)



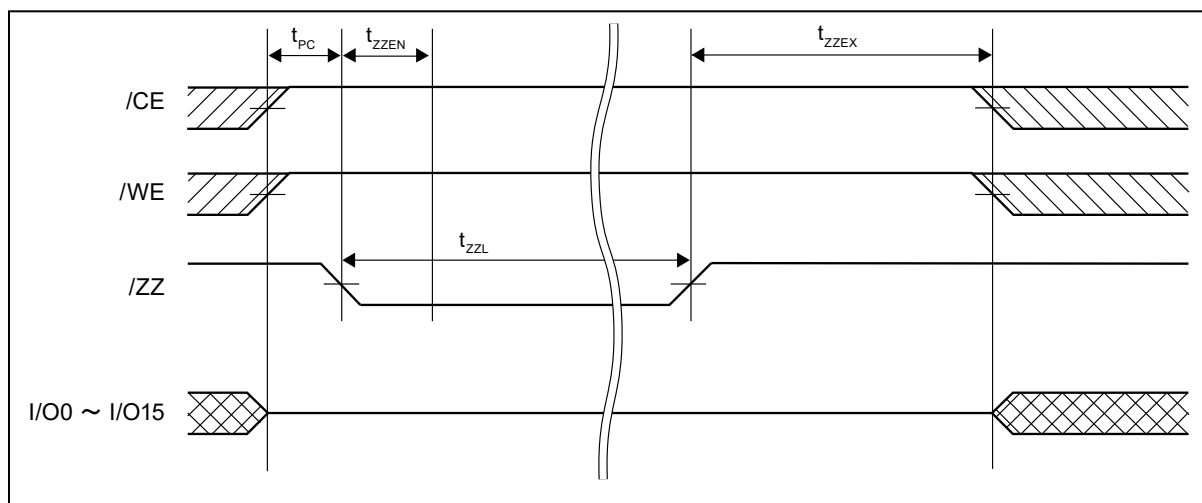
## 7. ライトタイミング 4(/UB,/LB アクセス)



## 8. ライトタイミング 5(ページアドレスアクセス)

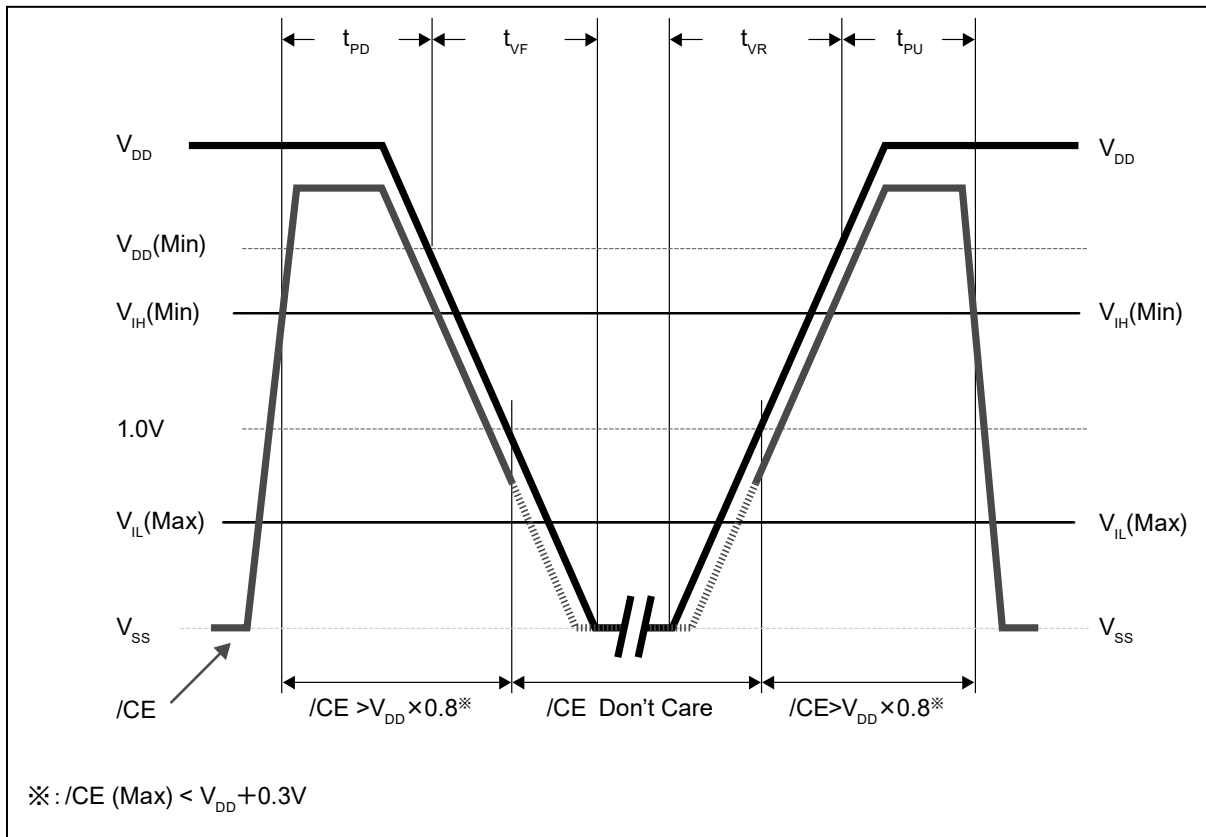


## 9. スリープモードタイミング





## ■ 電源切断・投入シーケンス



ピークレベルが 1.7V を超える比較的短期間の電源パルスが印加される場合は、電源の立ち下げ時間  $t_{VF}$  を 0.4ms/V 以上に設定してください。(1.7V を超えて電源が立ち上がり、直後に立ち下がる場合、この時間が短いとデバイスが機能を失う可能性があります。)

## ■ FeRAM の特性

項目	最小	最大	単位	パラメタ
書き込み / 読出し耐性*1	$10^{13}$	—	回 / 64 ビット	動作周囲温度 $T_A = +105^\circ C$
	$10^{14}$	—		動作周囲温度 $T_A = +85^\circ C$
データ保持特性*2	10	—	年	動作周囲温度 $T_A = +105^\circ C$
	40	—		動作周囲温度 $T_A = +85^\circ C$
	95	—		動作周囲温度 $T_A = +55^\circ C$
	$\geq 200$	—		動作周囲温度 $T_A = +35^\circ C$

\*1: FeRAM は破壊読出しを行っているため、書き込みおよび読出し回数の合計が書き込み / 読出し耐性の最小値です。

\*2: データ保持特性の最小年数は、出荷直後に初めて読み書きしたデータの保持時間です。これらの保持時間は、信頼性評価結果からの換算値です。

## ■ 使用上の注意

- リフロー後にデータの書き込みを行ってください。リフロー前に書き込まれたデータは保証できません。

# MS85R4M2TA

## ■ ESD・ラッチアップ

試験項目	DUT	規格値
ESD HBM (人体帯電モデル) JESD22-A114 準拠	MS85R4M2TAFN-G-JAE2	+ 2000 V 以上 - 2000 V 以下
ESD CDM (デバイス帯電モデル) JESD22-C101 準拠		+ 1000 V 以上 - 1000 V 以下
ラッチアップ (C-V 法) Proprietary method		+ 200 V 以上 - 200 V 以下

## ■ リフロー条件および保管期限

JEDEC 条件, Moisture Sensitivity Level 3 (IPC / JEDEC J-STD-020E)。

## ■ 含有規制化学物質対応

本製品は, REACH 規則, EU RoHS 指令および中国RoHSに準拠しております。

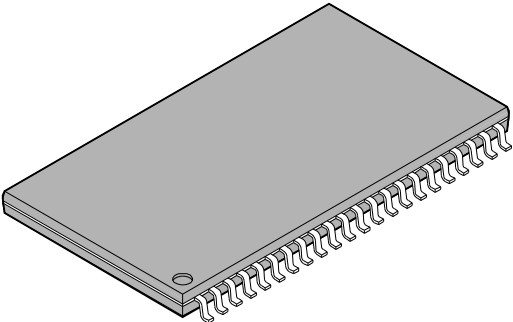
## ■ オータ型格

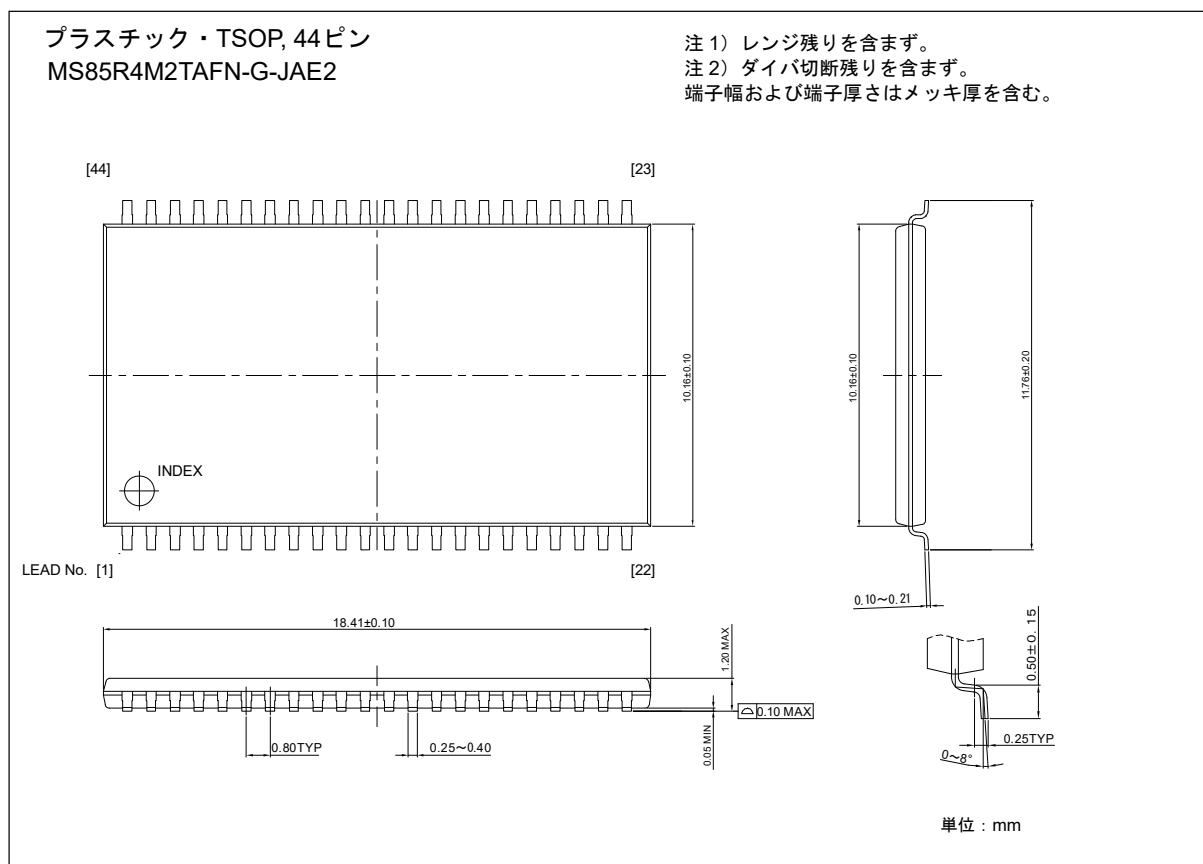
型格	パッケージ	出荷形態	最小出荷単位
MS85R4M2TAFN-G-JAE2	プラスチック・TSOP44 ピン	トレイ	—*

\*：最小出荷単位については、営業部門にご確認ください。

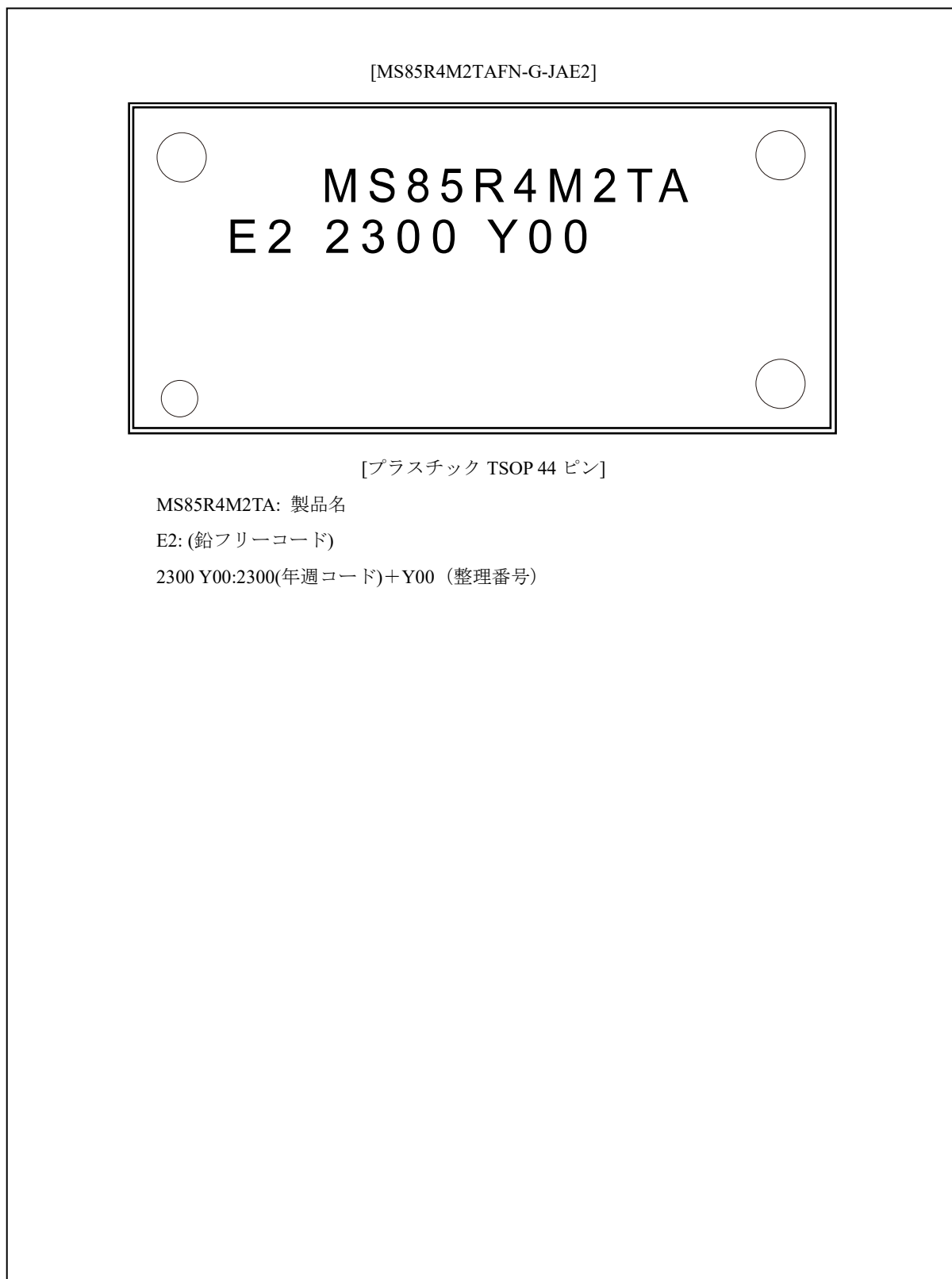
# MS85R4M2TA

## ■ パッケージ・外形寸法図

<p>プラスチック・TSOP, 44ピン</p>  <p>MS85R4M2TAFN-G-JAE2</p>	リードピッチ	0.8mm
	パッケージ幅× パッケージ長さ	10.16×18.41mm
	リード形状	ガルウイング
	封止方法	プラスチックモールド
	取付け高さ	1.2mm (max.)



## ■ 捺印図(例)



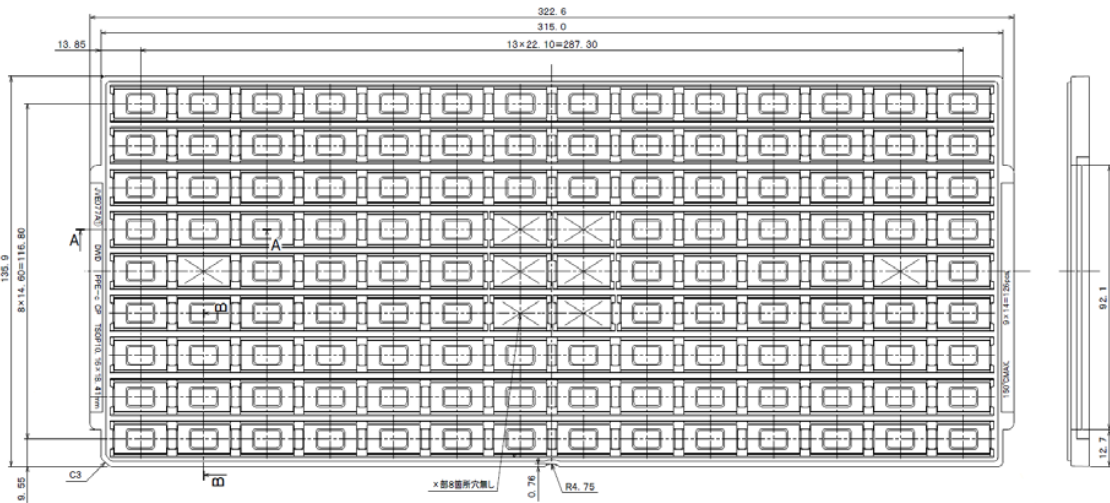
# MS85R4M2TA

## ■ 梱包

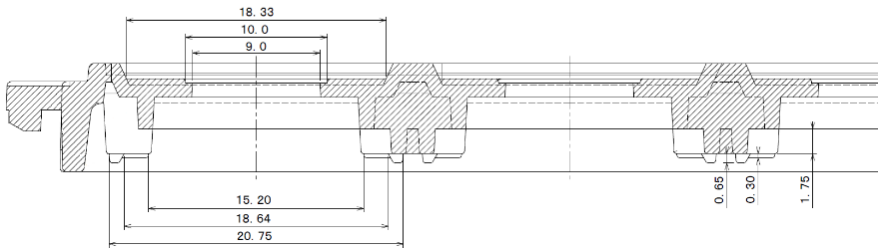
### MS85R4M2AFN-G-JAE2

#### 1. 1 トレイ寸法図

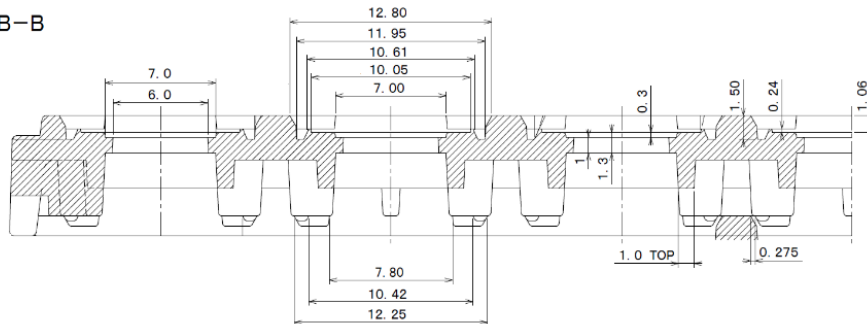
最大収納個数		
個/トレイ	個/内装箱	個/外装箱
126	1260 (10 トレイ)	5040 (4 内装箱, 最大)



SEC. A-A



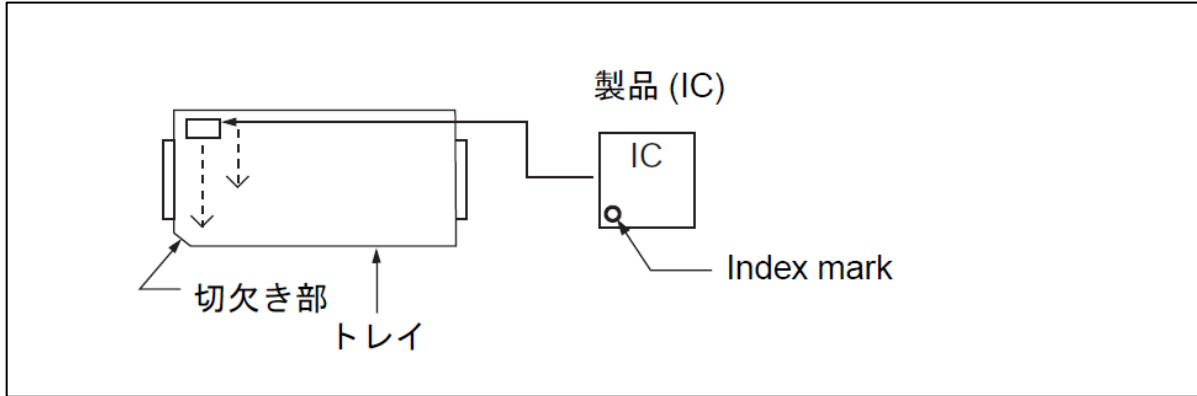
SEC. B-B



(単位 : mm)

耐熱温度 : 150°C MAX

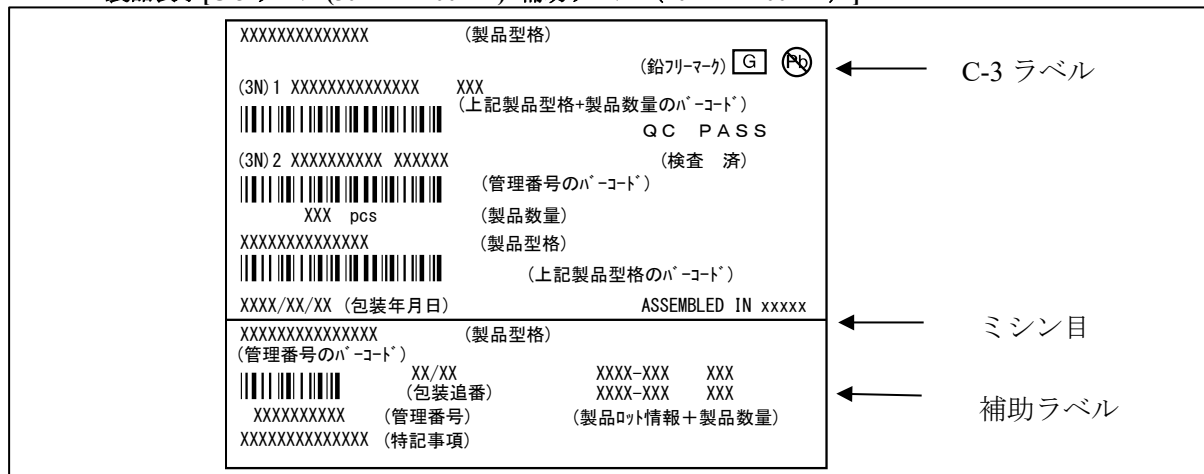
## 1. 2 IC 収納方向



## 1. 3 製品表示ラベル

表示 I : 内装箱/アルミラミネート袋

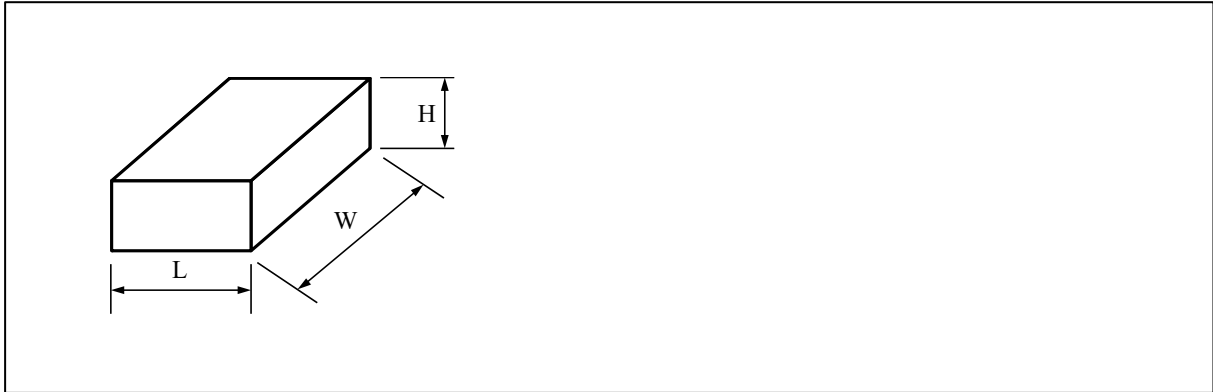
製品表示 [C-3 ラベル(50mm×100mm)+補助ラベル (20mm×100mm) ]



# MS85R4M2TA

## 1. 4 梱包箱外形寸法図

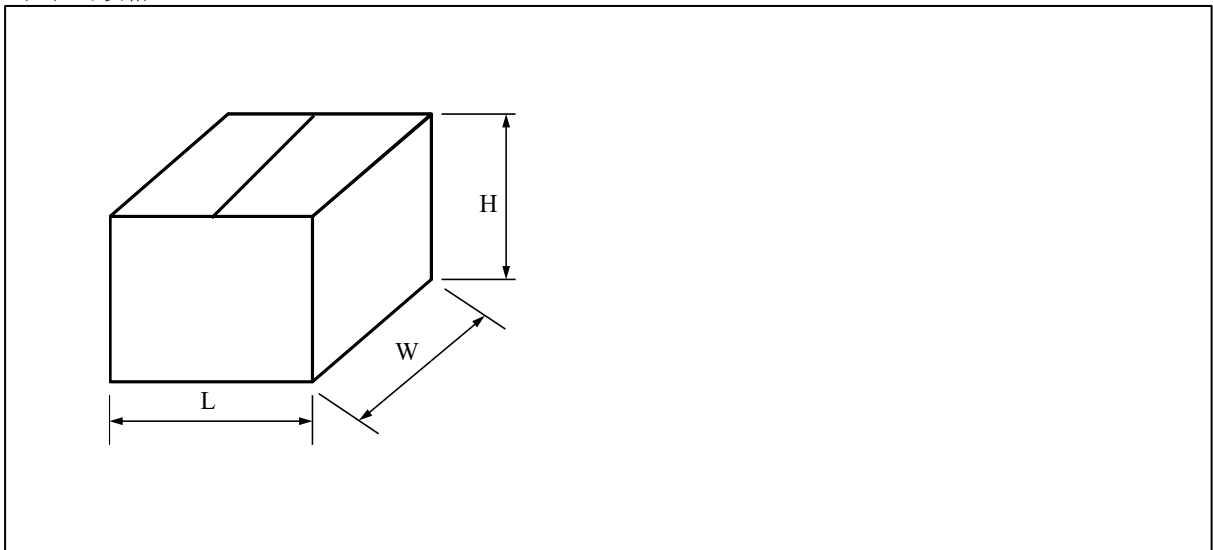
(1) 内装箱



L	W	H
162	360	90

(単位 : mm)

(2) 外装箱



L	W	H
410	375	225

(単位 : mm)



## 富士通セミコンダクターメモリソリューション株式会社

〒222-0033

神奈川県横浜市港北区新横浜二丁目100番45（新横浜中央ビル）

<https://www.fujitsu.com/jp/fsm/>

本資料の記載内容は、予告なしに変更することがありますので、製品のご購入やご使用などのご用命の際は、当社営業窓口にご確認ください。

本資料に記載された動作概要や応用回路例などの情報は、半導体デバイスの標準的な動作や使い方を示したもので、実際に使用する機器での動作を保証するものではありません。したがって、お客様の機器の設計においてこれらを使用する場合は、お客様の責任において行ってください。これらの使用に起因する損害などについては、当社はその責任を負いません。

本資料は、本資料に記載された製品および動作概要・回路図を含む技術情報について、当社もしくは第三者の特許権、著作権等の知的財産権やその他の権利の使用権または実施権を許諾するものではありません。また、これらの使用について、第三者の知的財産権やその他の権利の実施ができることの保証を行うものではありません。したがって、これらの使用に起因する第三者の知的財産権やその他の権利の侵害などについて、当社はその責任を負いません。

本資料に記載された製品は、通常の産業用、一般事務用、パーソナル用、家庭用などの一般的用途に使用されることを意図して設計・製造されています。極めて高度な安全性が要求され、仮に当該安全性が確保されない場合、直接生命・身体に対する重大な危険性を伴う用途（原子力施設における核反応制御、航空機自動飛行制御、航空交通管制、大量輸送システムにおける運行制御、生命維持のための医療機器、兵器システムにおけるミサイル発射制御など）、または極めて高い信頼性が要求される用途（海底中継器、宇宙衛星など）に使用されるよう設計・製造されたものではありません。したがって、これらの用途へのご使用をお考えのお客様は、必ず事前に当社営業窓口までご相談ください。ご相談なく使用されたことにより発生した損害などについては、当社は責任を負いません。

半導体デバイスには、ある確率で故障や誤動作が発生します。本資料に記載の製品を含め当社半導体デバイスをご使用いただく場合は、当社半導体デバイスに故障や誤動作が発生した場合も、結果的に人身事故、火災事故、社会的な損害などを生じさせないよう、お客様の責任において、装置の冗長設計、延焼対策設計、過電流防止対策設計、誤動作防止設計などの安全設計をお願いします。

本資料に記載された製品および技術情報を輸出または非居住者に提供する場合は、外国為替及び外国貿易法および米国輸出管理関連法規などの規制をご確認の上、必要な手続きをおとりください。

本資料に記載されている社名および製品名などの固有名詞は、各社の商標または登録商標です。