

メモリ FeRAM

256K (32 K×8) ビット SPI

MB85RS256TYA(AEC-Q100 準拠)

■ 概要

MB85RS256TYAは、不揮発性メモリセルを形成する強誘電体プロセスとシリコンゲートCMOSプロセスを用いた32,768ワード×8ビット構成のFeRAM (Ferroelectric Random Access Memory: 強誘電体ランダムアクセスメモリ)です。MB85RS256TYAは自動車などの高温環境下での動作が必要となる用途に適しています。

MB85RS256TYAは、シリアルペリフェラルインタフェース (SPI) を採用しています。

MB85RS256TYAは、SRAMのようにデータバックアップ用バッテリーを使用することなくデータ保持が可能です。

MB85RS256TYAに採用しているメモリセルは 10^{13} 回の書込み/読出し動作が可能で、フラッシュメモリやE²PROMの書換え可能回数を大きく上回ります。

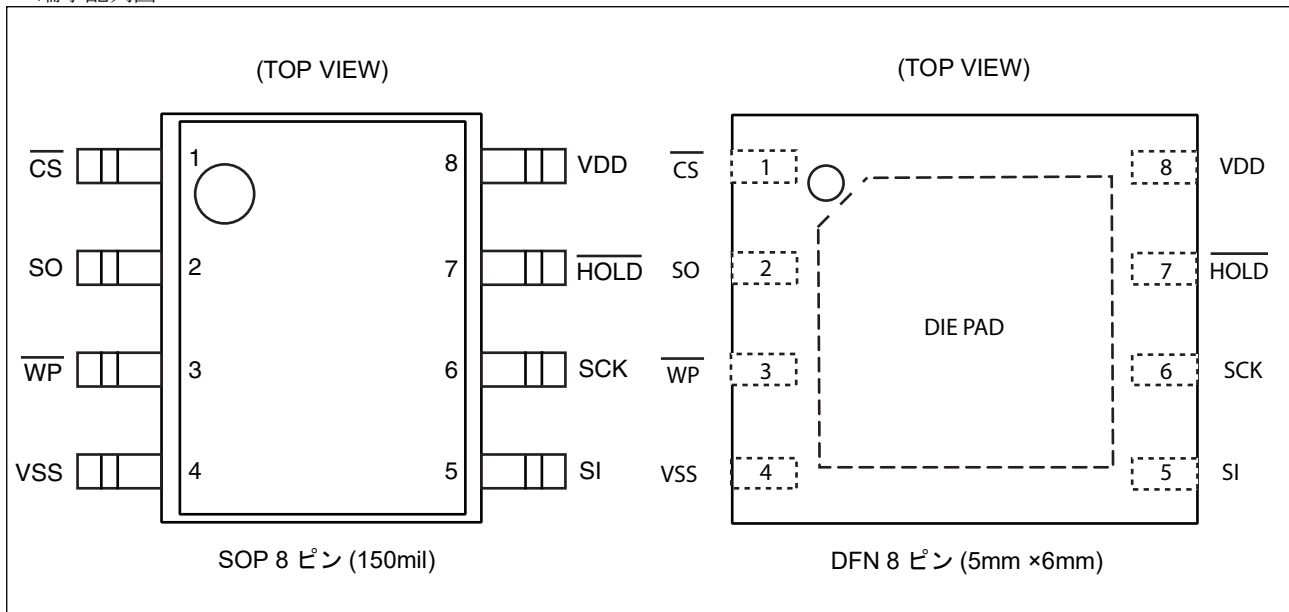
MB85RS256TYAはフラッシュメモリやE²PROMのような長い書込み時間は必要とせず、書込みの待ち時間はゼロです。したがって、書込み完了待ちのシーケンスを必要としません。

■ 特長

- ・ビット構成 : 32,768 ワード×8 ビット
- ・スペシャルセクタ領域 : 256 ワード×8 ビット
この領域に限り、JEDEC MSL-3 標準条件に基づく3回までのリフロー前後で値を保持します。
- ・ユニーク ID 機能
- ・シリアルナンバー機能 : 64 ビット
この領域に限り、JEDEC MSL-3 標準条件に基づく3回までのリフロー前後で値を保持します。
- ・シリアルペリフェラルインタフェース : SPI (Serial Peripheral Interface)
SPI モード 0 (0, 0) とモード 3 (1, 1) に対応
- ・動作周波数 : 50MHz (Max)
- ・書込み / 読出し耐性 : 10^{13} 回 / バイト
- ・データ保持特性 : 70.4 年 (+85 °C),
19.1 年 (+105 °C),
5.9 年 (+125 °C), + 125 °C 条件下での 5.9 年以上について継続評価中。
- ・動作電源電圧 : 1.8 V ~ 3.6 V
- ・低消費電力 : 動作電源電流 3.7mA (Max@50 MHz)
スタンバイ電流 150µA (Max)
ディープパワーダウン電流 30µA (Max)
ハイバーネート電流 10µA (Max)
- ・動作周囲温度 : - 40 °C ~ + 125 °C
- ・パッケージ : プラスチック SOP, 8 ピン (150mil)
プラスチック DFN, 8 ピン (5mm×6mm)
本製品は RoHS 指令に適合しています。

MB85RS256TYA(AEC-Q100 準拠)

端子配列図

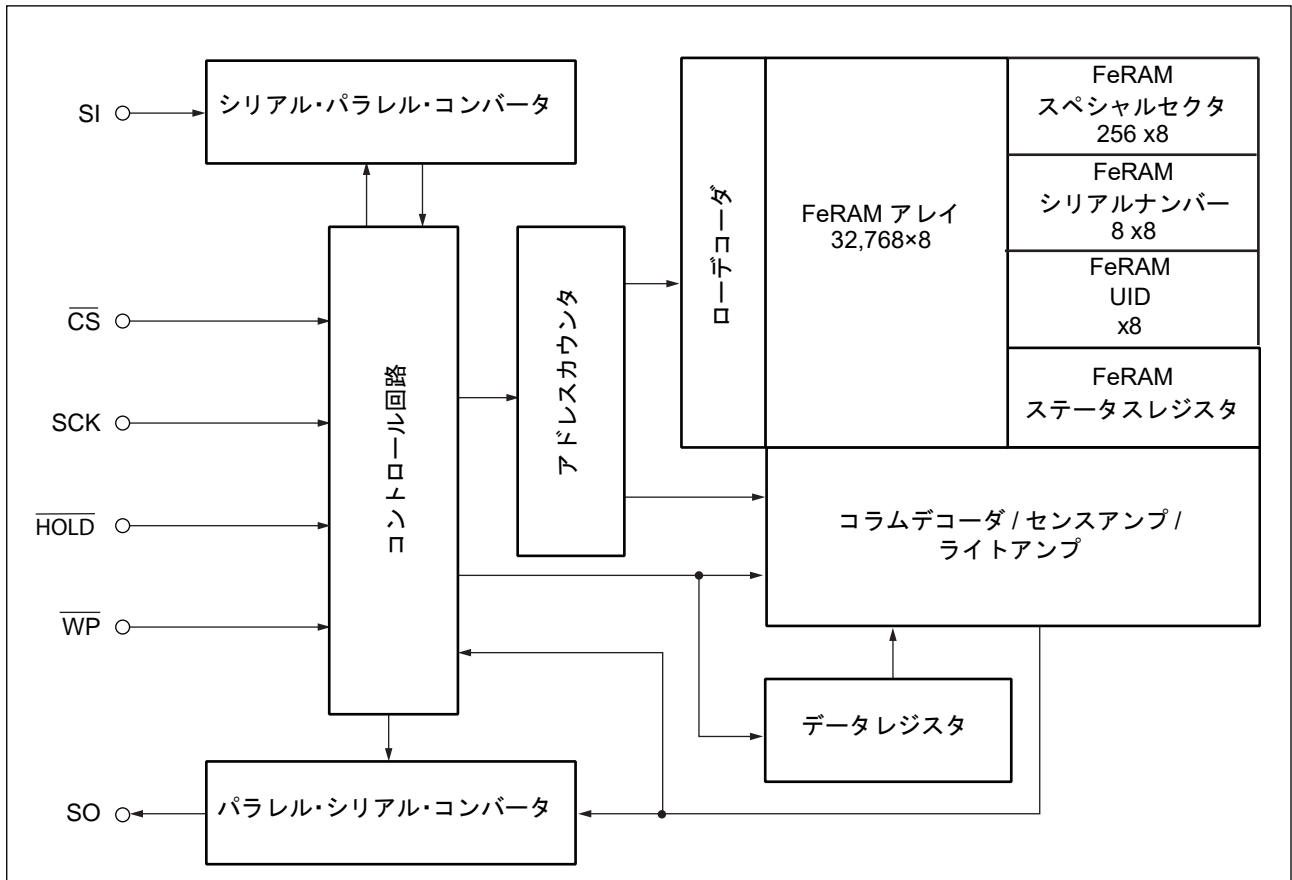


■ 端子機能説明

端子番号	端子名	機能説明
1	$\overline{\text{CS}}$	チップセレクト端子 チップを選択状態にするための入力端子です。 $\overline{\text{CS}}$ が“H”レベルのとき、チップは非選択(スタンバイ)状態となり、SOはHigh-Zになります。このとき、他の端子の入力は無視されます。 $\overline{\text{CS}}$ が“L”レベルのとき、チップは選択(アクティブ)状態となります。オペコード入力前に $\overline{\text{CS}}$ を立ち上げる必要があります。
3	$\overline{\text{WP}}$	ライトプロテクト端子 ステータスレジスタへの書込みを制御する端子です。 $\overline{\text{WP}}$ とWPEN(「■ステータスレジスタ」参照)とが関連して、ステータスレジスタの書込みをプロテクトします。詳細な説明は、「■書込みプロテクト」を参照してください。
7	$\overline{\text{HOLD}}$	ホールド端子 チップを非選択状態にせずにシリアル入出力を休止するときに使用します。 $\overline{\text{HOLD}}$ が“L”レベルのとき、ホールド動作となり、SOはHigh-Zに、SCK、SIはdon't careになります。詳細な説明は「■ホールド動作」を参照してください。本端子は、内部でVDD端子にプルアップされています。
6	SCK	シリアルクロック端子 シリアルデータの入出力のためのクロック入力端子です。SIはSCKの立上りエッジに同期して取り込まれ、SOはSCKの立下りエッジに同期して出力されます。
5	SI	シリアルデータ入力端子 シリアルデータの入力端子です。オペコード、アドレス、書込みデータを入力します。
2	SO	シリアルデータ出力端子 シリアルデータの出力端子です。FeRAMメモリセルアレイの読出しデータ、ステータスレジスタのデータが出力されます。スタンバイ時はHigh-Zです。
8	VDD	電源電圧端子
4	VSS	グランド端子

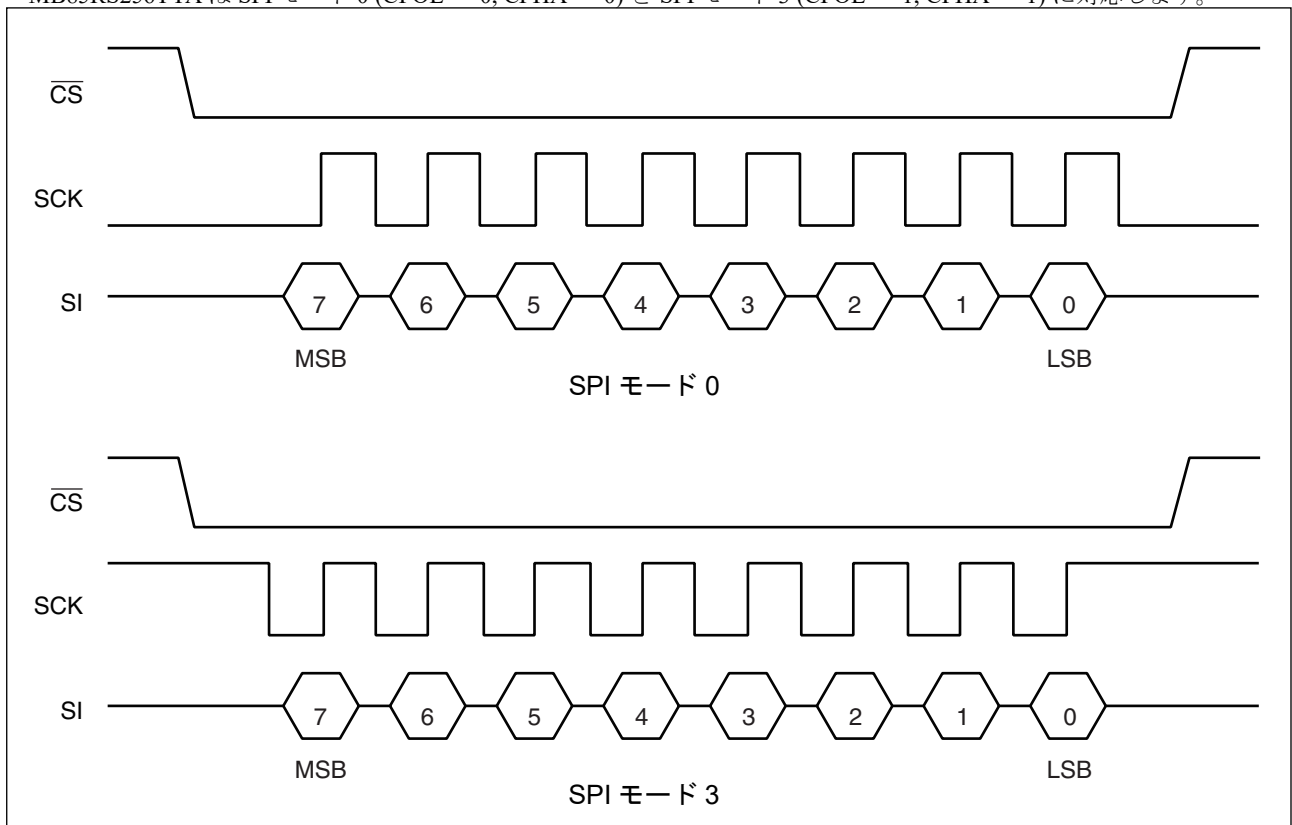
MB85RS256TYA(AEC-Q100 準拠)

■ ブロックダイアグラム



■ SPI モード

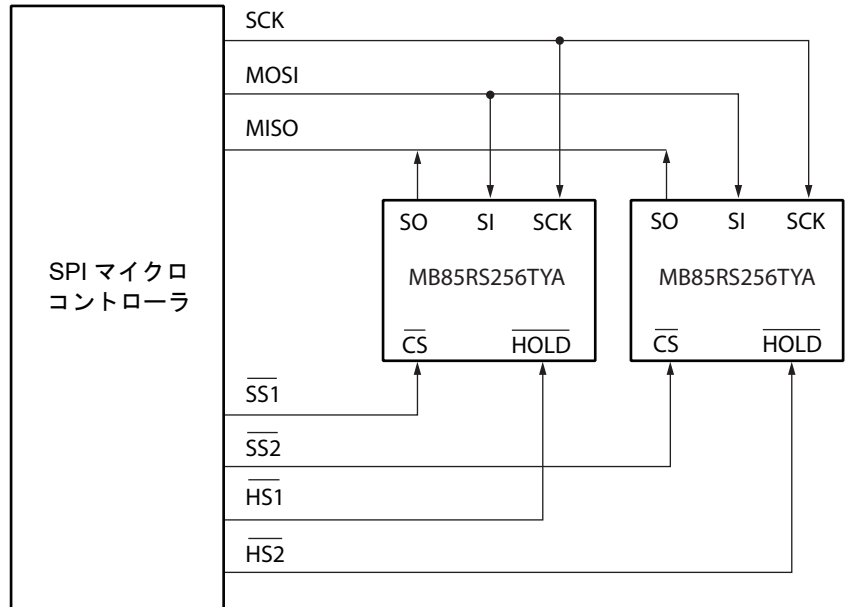
MB85RS256TYA は SPI モード 0 (CPOL = 0, CPHA = 0) と SPI モード 3 (CPOL = 1, CPHA = 1) に対応します。



MB85RS256TYA(AEC-Q100 準拠)

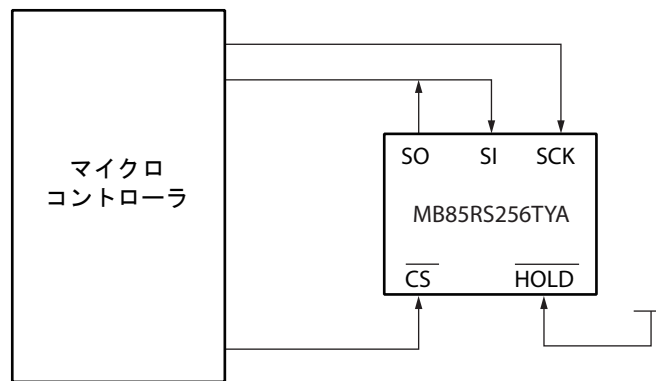
■ シリアルペリフェラルインタフェース (SPI)

MB85RS256TYA は SPI のスレーブとして動作します。SPI ポートを備えたマイクロコントローラを用いて複数のチップを接続することができます。また、SPI ポートを備えていないマイクロコントローラでは SI と SO をバス接続して使用することもできます。



MOSI : マスタアウトスレーブイン
MISO : マスタインスレーブアウト
SS : スレーブセレクト
HS : ホールドセレクト

SPI ポートがある場合のシステム構成図



SPI ポートがない場合のシステム構成図

MB85RS256TYA(AEC-Q100 準拠)

■ ステータスレジスタ

ビット番号	ビット名	説明
7	WPEN	ステータスレジスタライトプロテクト 不揮発性メモリ (FeRAM) からなるビットです。WPEN は \overline{WP} 入力と関連してステータスレジスタの書込みをプロテクトします(「■ 書込みプロテクト」を参照)。WRSR コマンドによる書込み, RDSR コマンドによる読出しが可能です。
6 ~ 4	—	未使用 不揮発性メモリからなるビットで WRSR コマンドによる書込みが可能です。これらのビットは使用しませんが RDSR コマンドで読み出されます。
3	BP1	ブロックプロテクト 不揮発性メモリからなるビットです。WRITE コマンドにおける書込みプロテクトのブロックサイズを定義します(「■ ブロックプロテクト」を参照)。
2	BP0	WRSR コマンドによる書込み, RDSR コマンドによる読出しが可能です。
1	WEL	ライトイネーブルラッチ FeRAM アレイおよびステータスレジスタが書込み可能であることを示します。WREN コマンドでセット, WRDI コマンドでリセットします。RDSR コマンドで読出しが可能です。WRSR コマンドで書き込むことはできません。WEL は以下の動作の後リセットされます。 電源立上げ後 WRDI コマンド認識後 DPD モードからの復帰後 ハイバーネートモードからの復帰後 本製品は連続書込みモードに対応しており, 以下の動作後も WEL はリセットされず, 連続して書込みコマンドを実行することができます。 WRSR コマンド WRITE コマンド WRSN コマンド SSWR コマンド
0	0	“0” 固定です。

MB85RS256TYA(AEC-Q100 準拠)

■ オペコード

MB85RS256TYA はオペコードで指定される 16 種のコマンドを受け付けます。オペコードは下表に示す 8 ビットからなるコードです。これ以外の無効なコードは入力しないでください。オペコード入力中に \overline{CS} を立ち上げるとコマンドは実行されません。

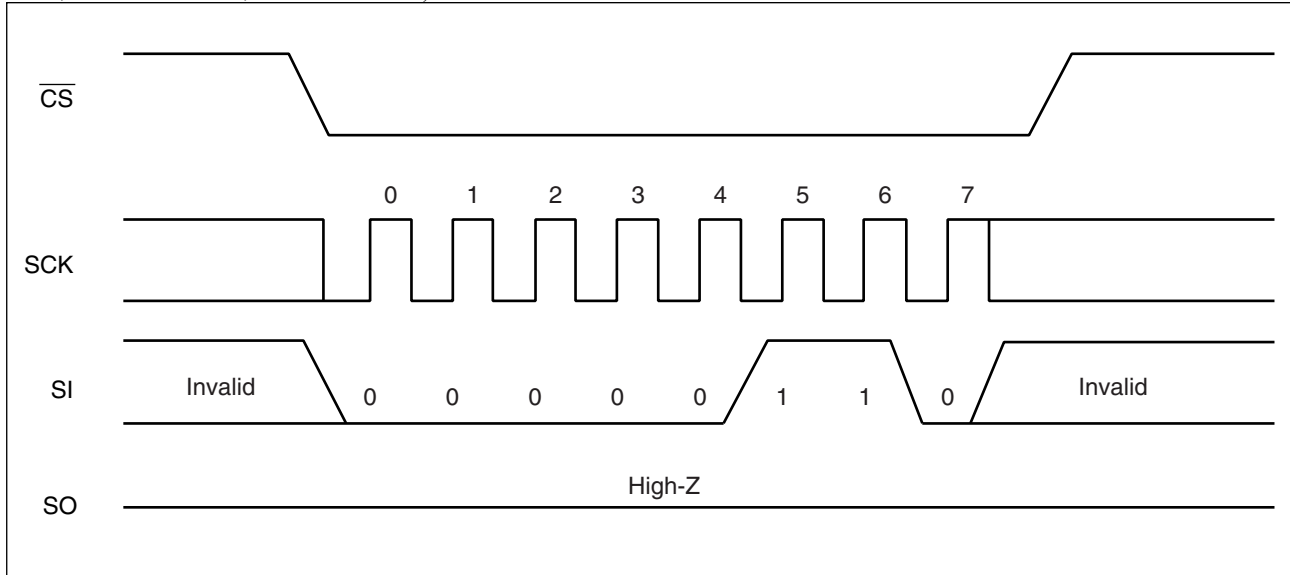
コード名	機能	オペコード
WREN	セットライトイネーブルラッチ	0000 0110 _B
WRDI	リセットライトイネーブルラッチ	0000 0100 _B
RDSR	リードステータスレジスタ	0000 0101 _B
WRSR	ライトステータスレジスタ	0000 0001 _B
READ	リードメモリコード	0000 0011 _B
WRITE	ライトメモリコード	0000 0010 _B
FSTRD	ファーストリードメモリコード	0000 1011 _B
DPD	ディープパワーダウンモード	1011 1010 _B
HIBERNATE	ハイバーネートモード	1011 1001 _B
RDID	リードデバイス ID	1001 1111 _B
RUID	リードユニーク ID	0100 1100 _B
WRSN	ライトシリアルナンバー	1100 0010 _B
RDSN	リードシリアルナンバー	1100 0011 _B
SSWR	ライトスペシャルセクタ	0100 0010 _B
SSRD	リードスペシャルセクタ	0100 1011 _B
FSSRD	ファストリードスペシャルセクタ	0100 1001 _B
RFU	リザーブ	1100 1110 _B
		1100 1111 _B
		1100 1100 _B

MB85RS256TYA(AEC-Q100 準拠)

■ コマンド

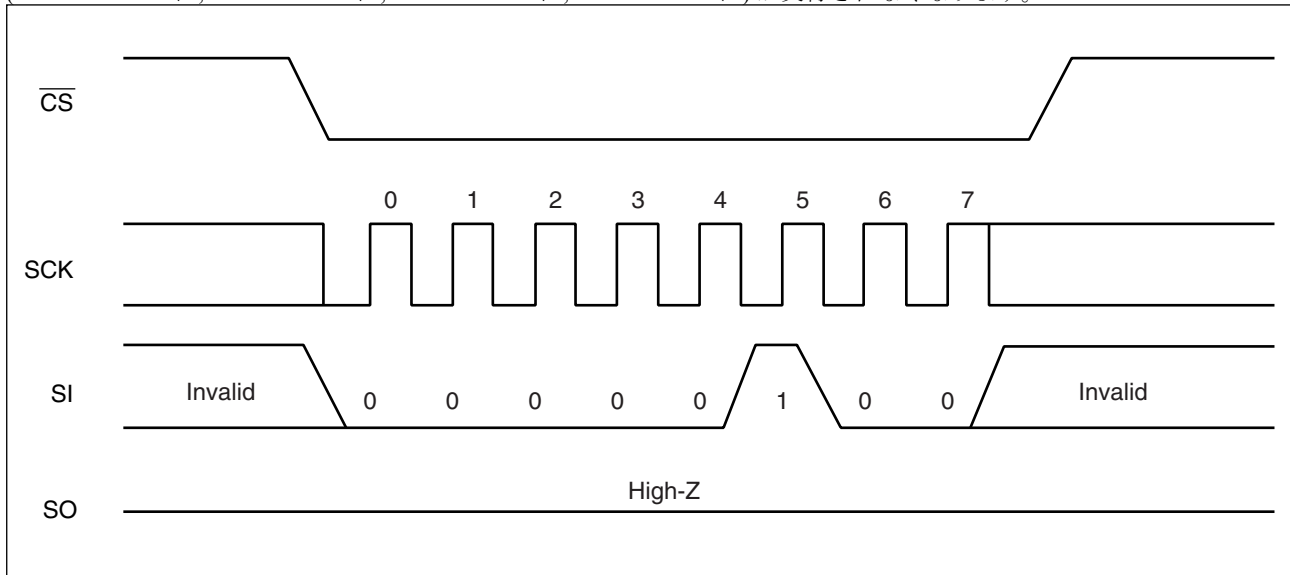
・ WREN

WREN コマンドは WEL (ライトイネーブルラッチ) を “1” にセットします。書き込み動作 (WRSR コマンド, WRITE コマンド, WRSN コマンド, SSWR コマンド) を行う前には WREN コマンドで WEL をセットする必要があります。



・ WRDI

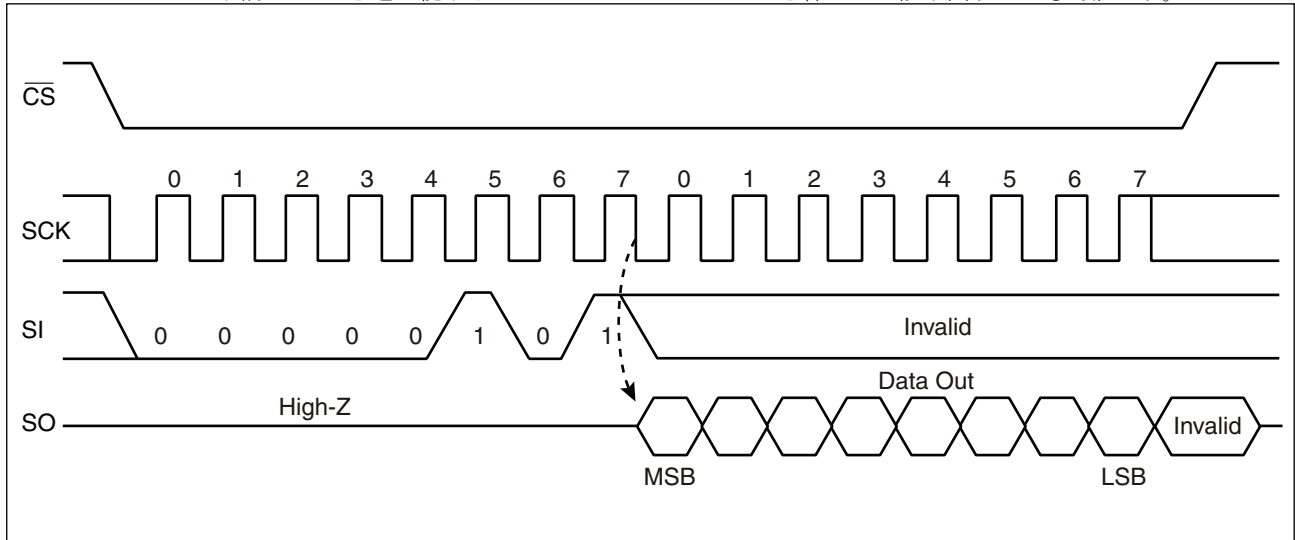
WRDI コマンドは WEL (ライトイネーブルラッチ) を “0” にリセットします。WEL がリセットされると書き込み動作 (WRITE コマンド, WRSR コマンド, WRSN コマンド, SSWR コマンド) が実行されなくなります。



MB85RS256TYA(AEC-Q100 準拠)

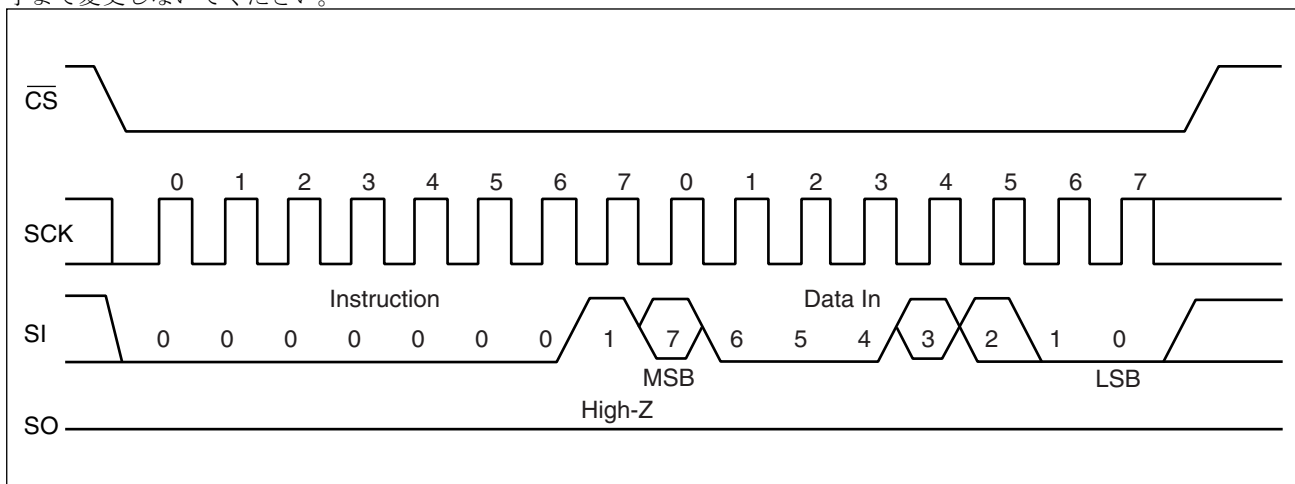
・RDSR

RDSR コマンドはステータスレジスタのデータを読み出します。SI に RDSR のオペコードを入力後、SCK に 8 サイクルのクロックを入力します。このとき、SI の値は無効です。SO は SCK の立下りエッジに同期して出力されます。RDSR コマンドでは \overline{CS} の立上げ前に SCK を送り続けることでステータスレジスタを繰り返し読み出すことも可能です。



・WRSR

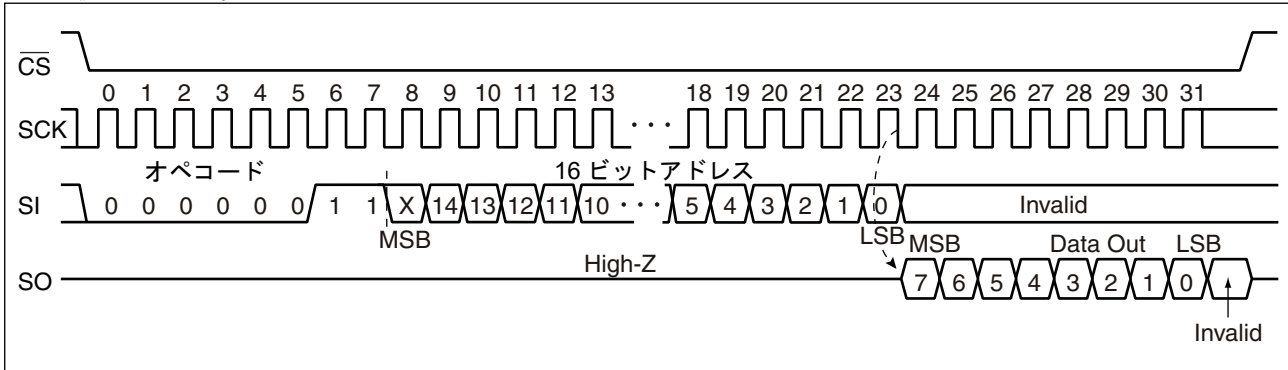
WRSR コマンドはステータスレジスタの不揮発性メモリビットにデータを書き込みます。SI 端子に WRSR のオペコードの後、8 ビットの書き込みデータを入力します。WEL (ライトイネーブルラッチ) は WRSR コマンドでは書き込みできません。ビット 1 に対応する SI の値は無視されます。ステータスレジスタのビット 0 は “0” 固定であり書き込みできません。ビット 0 に対応する SI の値は無視されます。 \overline{WP} 端子は、WRSR コマンドの発行前までに必ず値を確定し、コマンドシーケンス終了まで変更しないでください。



MB85RS256TYA(AEC-Q100 準拠)

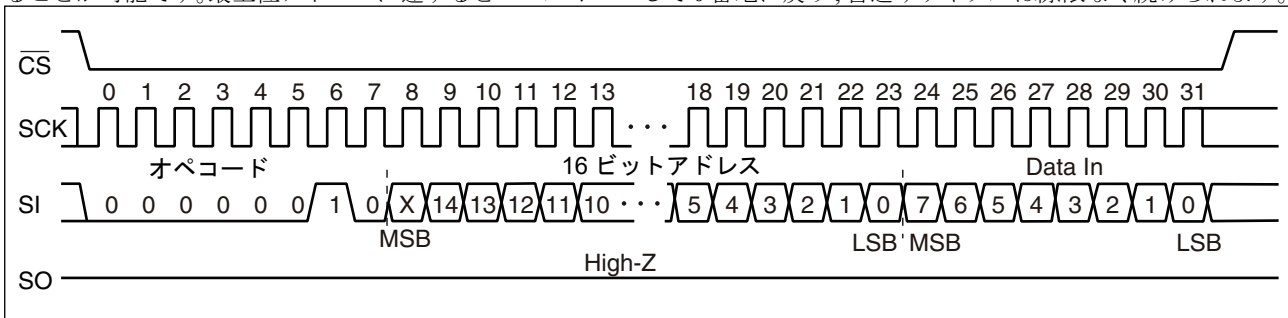
・ READ

READ コマンドは FeRAM メモリセルアレイのデータを読み出します。SI に READ のオペコードと任意の 16 ビットのアドレスを入力します。アドレスの最上位 1 ビットは無効です。その後、SCK に 8 サイクルのクロックを入力します。SO は SCK の立下りエッジに同期して出力されます。この読出し中、SI の値は無効です。 \overline{CS} を立ち上げると READ コマンドは終了しますが、 \overline{CS} 立ち上げ前に引き続き SCK に 8 サイクルずつクロックを送り続けることで、アドレスを自動インクリメントして読出しを続けることが可能です。最上位アドレスに達するとロールオーバーして 0 番地に戻り、読出しサイクルは際限なく続けられます。



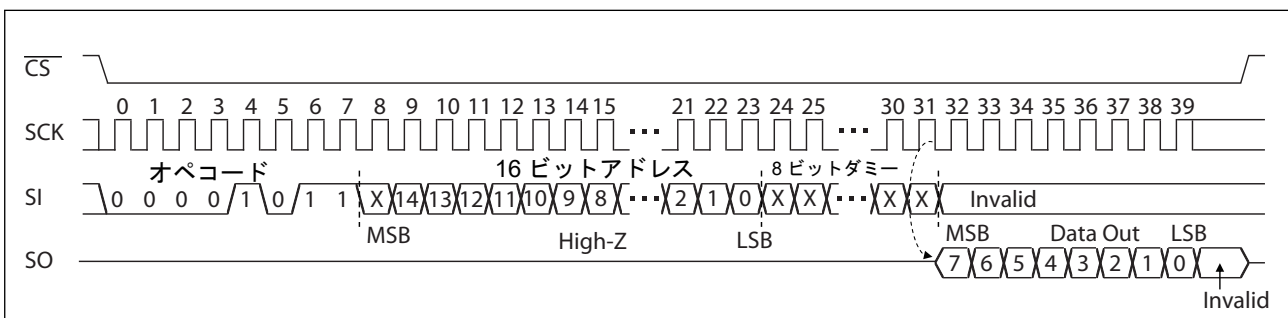
・ WRITE

WRITE コマンドは FeRAM メモリセルアレイにデータを書き込みます。SI に WRITE のオペコードと任意の 16 ビットのアドレスおよび 8 ビットの書き込みデータを入力します。アドレスの最上位 1 ビットは無効です。8 ビットの書き込みデータを入力した時点で FeRAM メモリセルアレイにデータを書き込みます。 \overline{CS} を立ち上げると WRITE コマンドは終了しますが、 \overline{CS} 立ち上げ前に引き続き書き込みデータを 8 ビットずつ送り続けることで、アドレスを自動インクリメントして書き込みを続けることが可能です。最上位アドレスに達するとロールオーバーして 0 番地に戻り、書き込みサイクルは際限なく続けられます。



・ FSTRD

FSTRD コマンドは FeRAM メモリセルアレイのデータを読み出します。SI に FSTRD のオペコードと任意の 16 ビットのアドレスに続いてダミー 8 ビットを入力します。アドレスの上位 1 ビットは無効です。その後、SCK に 8 サイクルのクロックを入力します。SO は SCK の立下りエッジに同期して出力されます。この読出し中、SI の値は無効です。 \overline{CS} を立ち上げると FSTRD コマンドは終了しますが、 \overline{CS} 立ち上げ前に引き続き SCK に 8 サイクルずつクロックを送り続けることで、アドレスを自動インクリメントして読出しを続けることが可能です。最上位アドレスに達するとロールオーバーして 0 番地に戻り、読出しサイクルは際限なく続けられます。

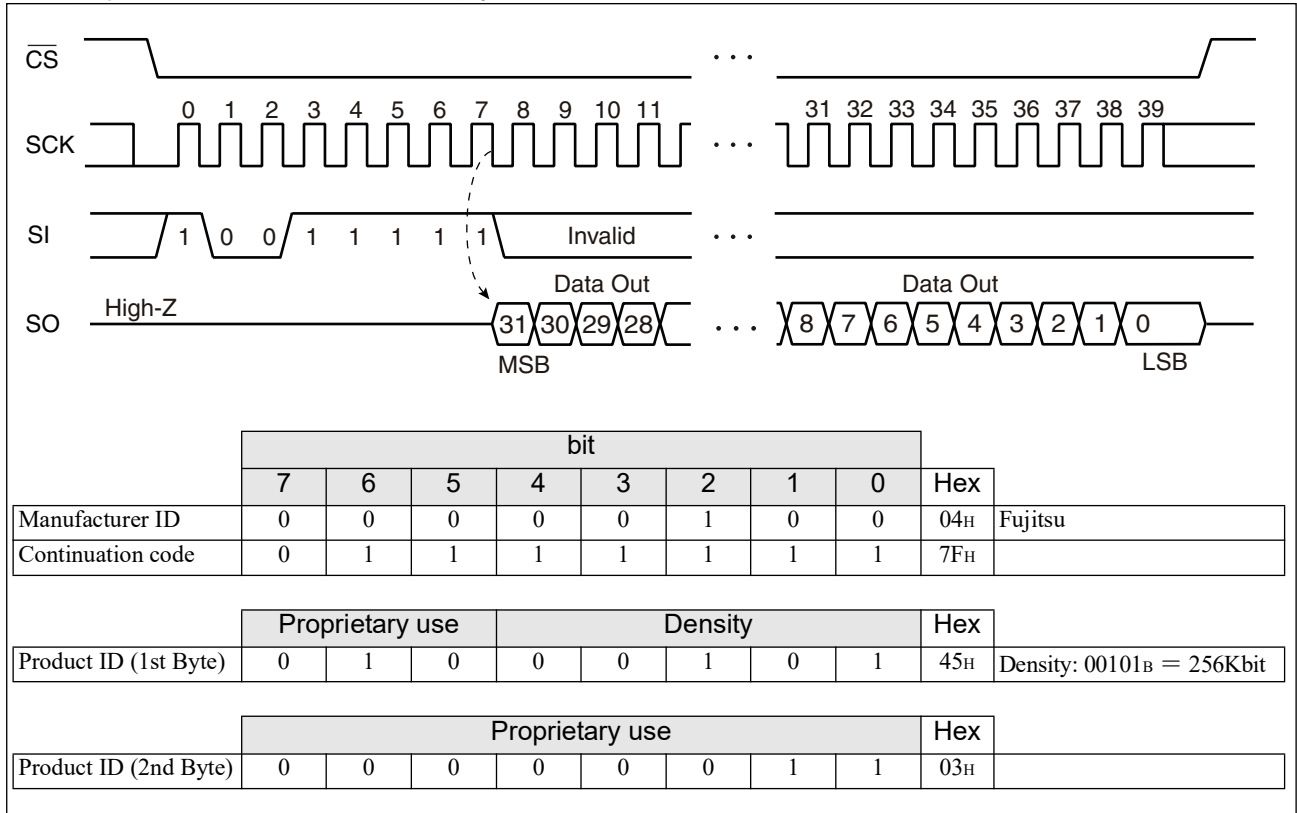


MB85RS256TYA(AEC-Q100 準拠)

・ RDID

RDID コマンドは、固定のデバイス ID を読み出します。SI 端子に RDID のオペコードを入力後、SCK に 32 サイクルのクロックを入力します。このとき、SI の値は無効です。SO は SCK の立下りエッジに同期して出力されます。出力は Manufacturer ID (8bit) / Continuation code (8bit) / Product ID (1st Byte) / Product ID (2nd Byte) の順に出力されます。

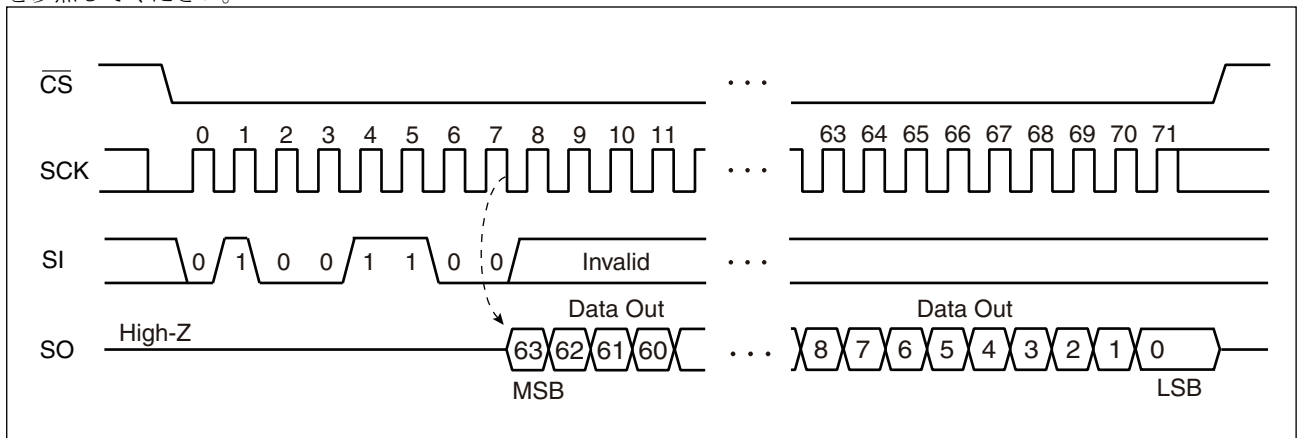
RDID コマンドでは、SCK にクロックを送り続けることで 32 ビットのデバイス ID を出力します。出力後、SO は最終ビットの出力状態を \overline{CS} の立上げまで保持します。



・ RUID

RUID コマンドは、デバイスごとに一意の 64 ビットのユニーク ID を読み出します。SI 端子に RUID のオペコードを入力後、SCK に 64 サイクルのクロックを入力します。このとき、SI の値は無効です。SO は SCK の立下りエッジに同期して出力されます。

ユニーク ID はリフローの前後でデータが保持されます。リフローの条件については「**■** リフロー条件および保管期限」を参照してください。

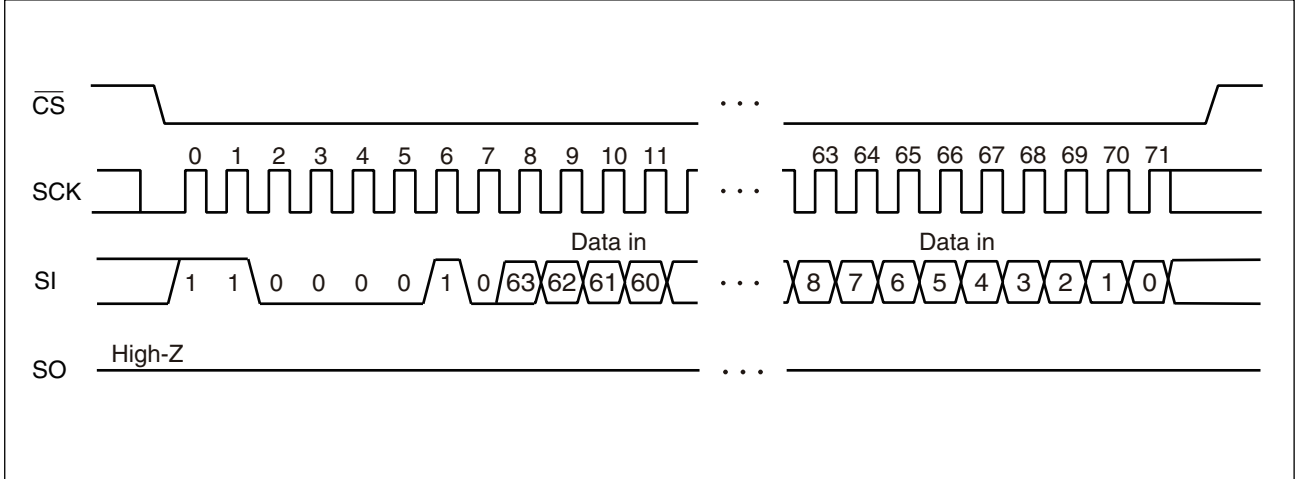


MB85RS256TYA(AEC-Q100 準拠)

・ WRSN

WRSN コマンドは、一度のみ書き込み可能なシリアルナンバー領域にデータを書込みます。SI 端子に WRSN のオペコードの後、64 ビットの書き込みデータを入力します。一度データを書込むとシリアルナンバー領域は固定され、以降は WRSN コマンドを使用しても上書きすることはできなくなります。

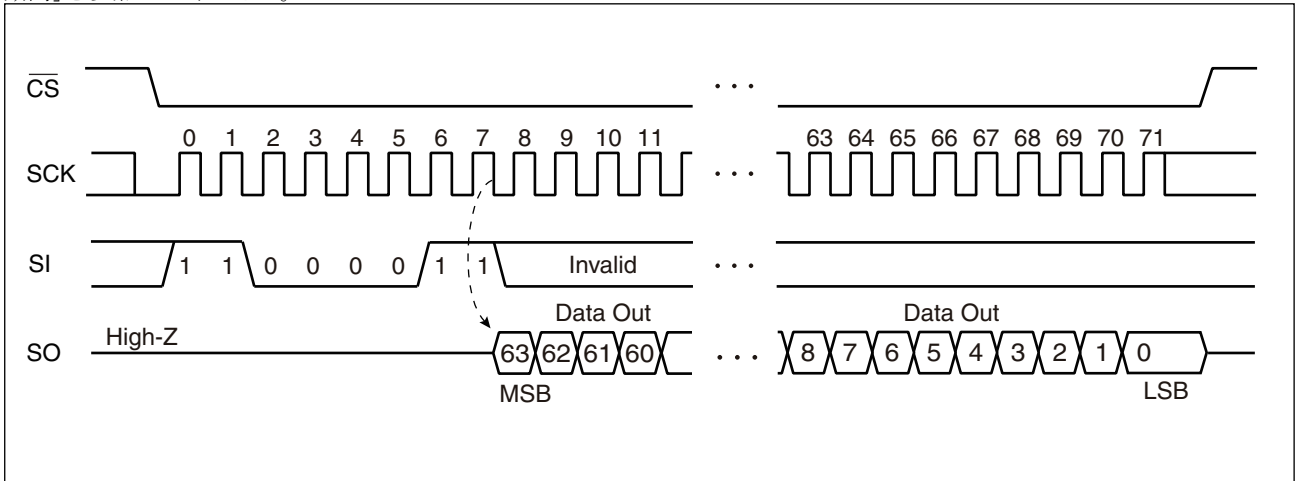
WP 端子は WRSN コマンドの発行前までに必ず値を固定し、コマンドシーケンス終了まで変更しないでください。



・ RDSN

RDSN コマンドは、WRSN コマンドで書き込まれた 64 ビットのシリアルナンバーを読み出します。SI 端子に RUID のオペコードを入力後、SCK に 64 サイクルのクロックを入力します。このとき、SI の値は無効です。SO は SCK の立下りエッジに同期して出力されます。WRSN が実行されていないデバイスでは全ビット "0" が出力されます。

シリアルナンバーはリフローの前後でデータが保持されます。リフローの条件については「**リフロー条件および保管期間**」を参照してください。

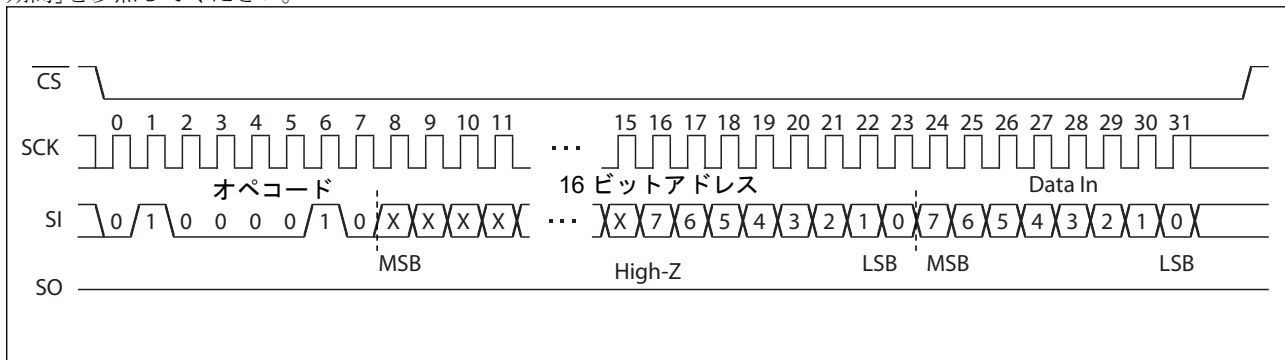


MB85RS256TYA(AEC-Q100 準拠)

・SSWR

SSWR コマンドはスペシャルセクタ (256 バイトからなる FeRAM メモリの特殊領域) にデータを書き込みます。SI に SSWR のオペコードと任意の 16 ビットのアドレスおよび 8 ビットの書込みデータを入力します。アドレスの上位 8 ビットは無効です。8 ビットの書込みデータを入力した時点でスペシャルセクタにデータを書き込みます。 \overline{CS} を立ち上げると WRITE コマンドは終了しますが、 \overline{CS} 立ち上げ前に引き続き書込みデータを 8 ビットずつ送り続けることで、アドレスを自動インクリメントして書込みを続けることが可能です。最上位アドレスに達した場合、ロールオーバーはせず、以降のデータ入力は無効となります。

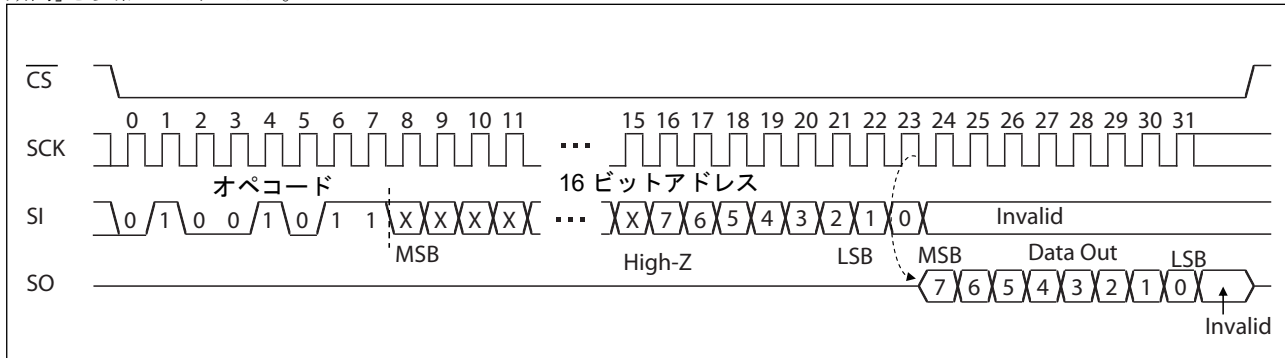
スペシャルセクタはリフローの前後でデータが保持されます。リフローの条件については「**リフロー条件および保管期間**」を参照してください。



・SSRD

SSRD コマンドはスペシャルセクタ (256 バイトからなる FeRAM メモリの特殊領域) のデータを読み出します。SI に READ のオペコードと任意の 16 ビットのアドレスを入力します。アドレスの上位 8 ビットは無効です。その後、SCK に 8 サイクルのクロックを入力します。SO は SCK の立下りエッジに同期して出力されます。この読み出し中、SI の値は無効です。 \overline{CS} を立ち上げると SSRD コマンドは終了しますが、 \overline{CS} 立ち上げ前に引き続き SCK に 8 サイクルずつクロックを送り続けることで、アドレスを自動インクリメントして読み出しを続けることが可能です。最上位アドレスに達した場合、ロールオーバーは行われません。

スペシャルセクタはリフローの前後でデータが保持されます。リフローの条件については「**リフロー条件および保管期間**」を参照してください。

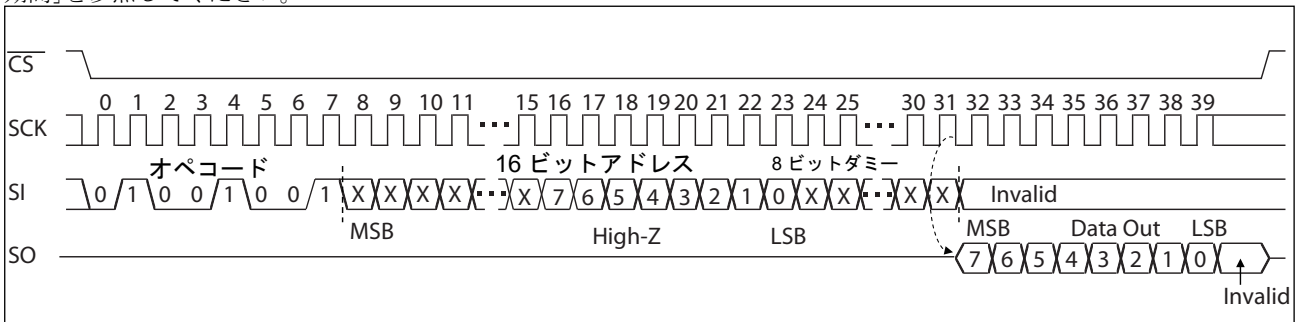


MB85RS256TYA(AEC-Q100 準拠)

・ FSSRD

FSSRD コマンドはスペシャルセクタ (256 バイトからなる FeRAM メモリの特殊領域) のデータを読み出します。SI に FSSRD のオペコードと任意の 16 ビットのアドレスに続いてダミー 8 ビットを入力します。アドレスの上位 8 ビットは無効です。その後、SCK に 8 サイクルのクロックを入力します。SO は SCK の立下りエッジに同期して出力されます。この読出し中、SI の値は無効です。CS を立ち上げると FSSRD コマンドは終了しますが、CS 立ち上げ前に引き続き SCK に 8 サイクルずつクロックを送り続けることで、アドレスを自動インクリメントして読出しを続けることが可能です。最上位アドレスに達した場合、ロールオーバーは行われません。

スペシャルセクタはリフローの前後でデータが保持されます。リフローの条件については「**■ リフロー条件および保管期間**」を参照してください。

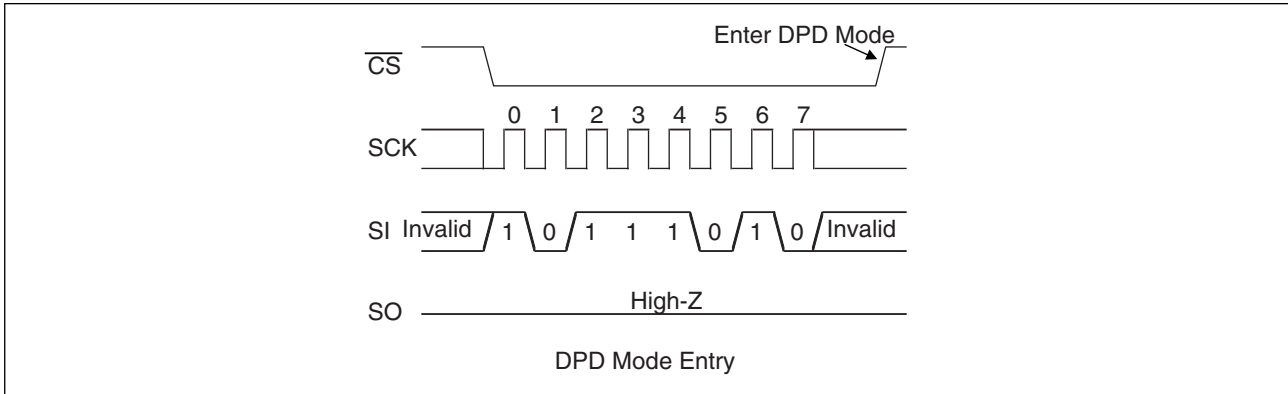


MB85RS256TYA(AEC-Q100 準拠)

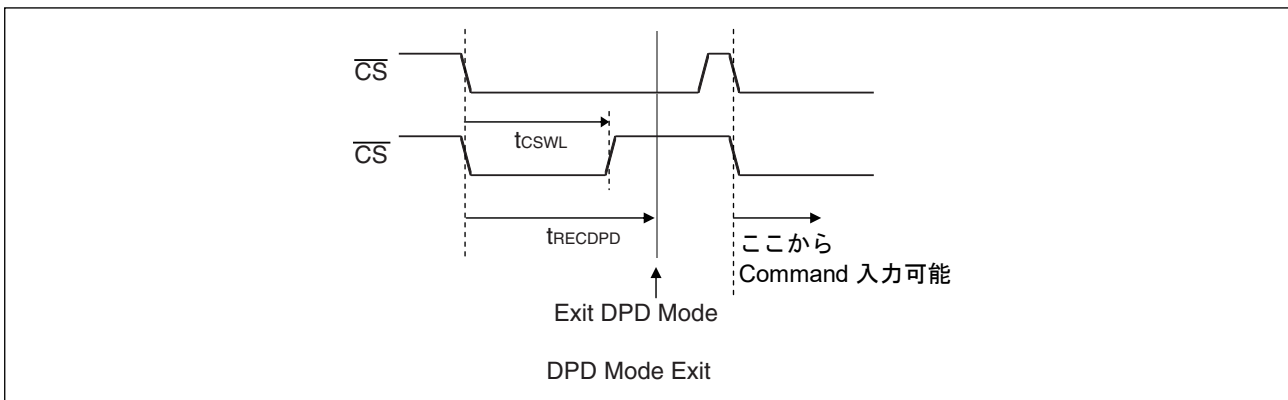
・DPD(Deep Power Down Mode)

DPD コマンドは、LSI をディープパワーダウンモードと呼ばれる低消費電力モードに移行します。ディープパワーダウンモードへの移行は、DPD コマンドのオペコード入力後の \overline{CS} 立上りエッジにて行われます。しかし、DPD コマンドのオペコード入力後の \overline{CS} 立上げ前に、SCK を 1CLK でも入力した場合、DPD コマンドはキャンセルされます。

ディープパワーダウンモードに移行すると、SCK 端子および SI 端子への入力は無効となり、SO は High-Z となります。



ディープパワーダウンモードから通常動作への復帰は、 \overline{CS} の立下げから t_{RECDPD} (max 10 μ s) 経過後に行われます (下図参照)。 t_{RECDPD} 経過前に \overline{CS} を “H” に戻すことは可能ですが、“H” に戻した \overline{CS} を t_{RECDPD} 経過前に再度立ち下げることは禁止です。

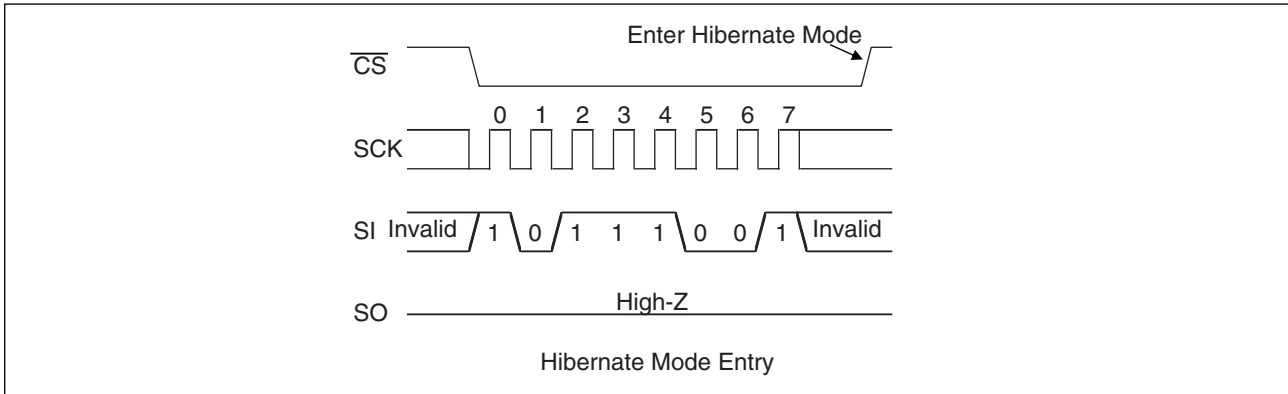


MB85RS256TYA(AEC-Q100 準拠)

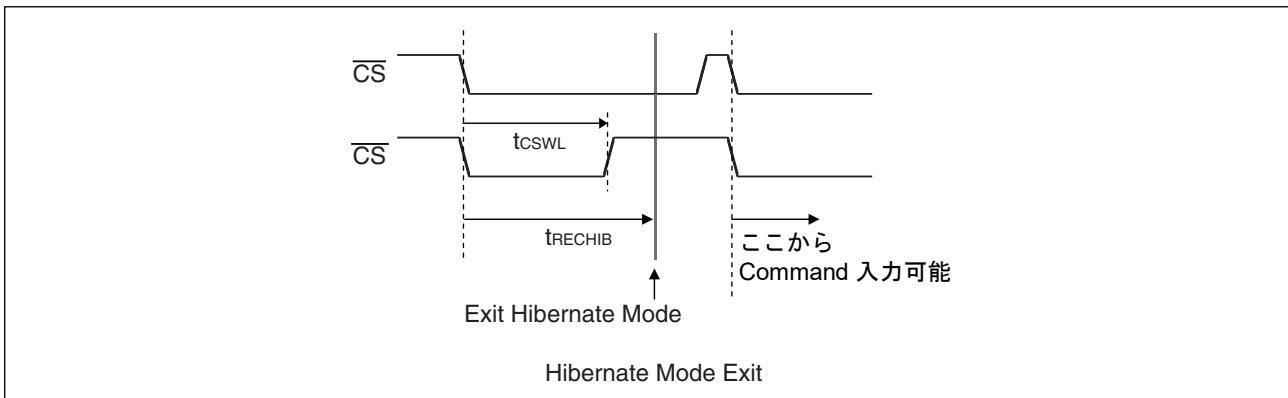
・ HIBERNATE

HIBERNATE コマンドは、LSI をハイパーネットと呼ばれる休止モードに移行します。ハイパーネットモードへの移行は、HIBERNATE コマンドのオペコード入力後の \overline{CS} 立上りエッジにて行われます。しかし、HIBERNATE コマンドのオペコード入力後の \overline{CS} 立上げ前に、SCK を 1CLK でも入力した場合、HIBERNATE コマンドはキャンセルされます。

ハイパーネットモードに移行すると、SCK 端子および SI 端子への入力は無効となり、SO は High-Z となります。



ハイパーネットモードから通常動作への復帰は、 \overline{CS} の立下げから t_{RECHIB} (max 450 μ s) 経過後に行われます (下図参照)。 t_{RECHIB} 経過前に \overline{CS} を "H" に戻すことは可能ですが、"H" に戻した \overline{CS} を t_{RECHIB} 経過前に再度立ち下げることが禁止です。



MB85RS256TYA(AEC-Q100 準拠)

■ ブロックプロテクト

ステータスレジスタの BP1, BP0 の値により WRITE コマンドでの書込みプロテクトブロックを設定できます。

BP1	BP0	プロテクトブロック
0	0	なし
0	1	6000H ~ 7FFFH (上位 1/4)
1	0	4000H ~ 7FFFH (上位 1/2)
1	1	0000H ~ 7FFFH (すべて)

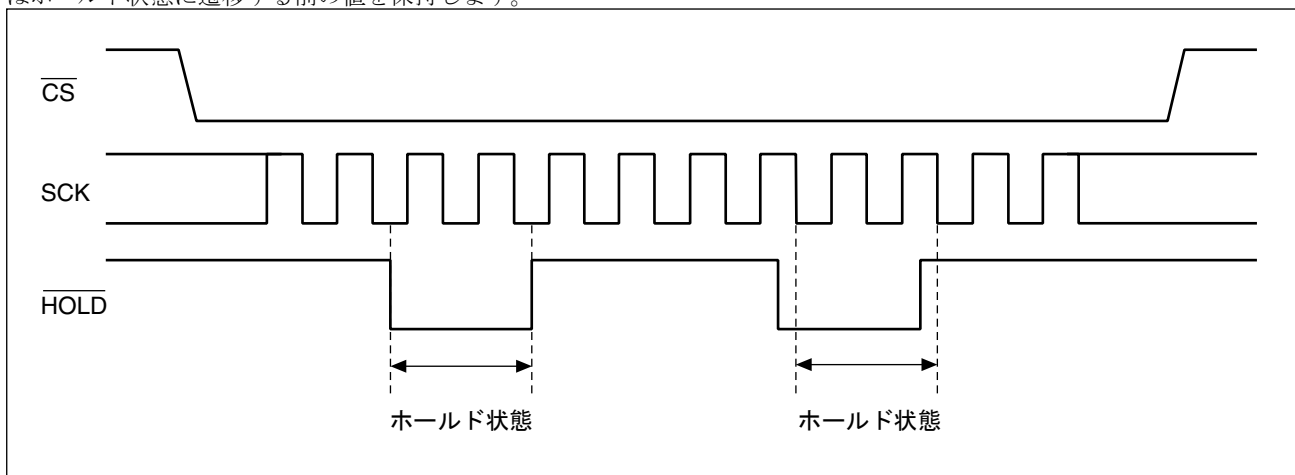
■ 書込みプロテクト

WEL, WPEN, \overline{WP} の値により WRITE コマンドおよび WRSR コマンドの書込み動作がプロテクトされます。

WEL	WPEN	\overline{WP}	プロテクトブロック	アンプロテクトブロック	ステータスレジスタ
0	X	X	プロテクト	プロテクト	プロテクト
1	0	X	プロテクト	アンプロテクト	アンプロテクト
1	1	0	プロテクト	アンプロテクト	プロテクト
1	1	1	プロテクト	アンプロテクト	アンプロテクト

■ ホールド動作

\overline{CS} を“L”レベルに保ったまま \overline{HOLD} を“L”レベルにすると、コマンドが中止されることなくホールド状態に保たれます。ホールド状態の始まりと終わりのタイミングは、下図に示すように \overline{HOLD} 端子入力がホールド状態に遷移したとき、SCK が“H”レベルか“L”レベルかで異なります。SCK が“L”レベルの時に \overline{HOLD} 端子を“L”レベルにした場合は、SCK が“L”レベルの時に \overline{HOLD} 端子を“H”レベルに戻してください。同様に、SCK が“H”レベルの時に \overline{HOLD} 端子を“L”レベルにした場合は、SCK が“H”レベルの時に \overline{HOLD} 端子を“H”レベルに戻してください。ホールド状態では任意のコマンドの動作は中断され、SCK, SI 入力は don't care となります。また読出しコマンド (RDSR, READ) において SO が High-Z になります。ホールド状態において \overline{CS} を立ち上げると、コマンド処理を終了します。ただし、コマンド認識前に終了した場合、WEL はホールド状態に遷移する前の値を保持します。



MB85RS256TYA(AEC-Q100 準拠)

■ 絶対最大定格

項目	記号	定格値		単位
		最小	最大	
電源電圧 *	V _{DD}	- 0.5	+ 4.0	V
入力電圧 *	V _{IN}	- 0.5	V _{DD} + 0.5(≤ 4.0)	V
出力電圧 *	V _{OUT}	- 0.5	V _{DD} + 0.5(≤ 4.0)	V
動作周囲温度	T _A	- 40	+ 125	°C
保存温度	T _{stg}	- 55	+ 150	°C

* : V_{SS} = 0 V を基準にした値です。

<注意事項> 絶対最大定格を超えるストレス（電圧、電流、温度など）の印加は、半導体デバイスを破壊する可能性があります。したがって、定格を一項目でも超えることのないようご注意ください。

■ 推奨動作条件

項目	記号	規格値			単位
		最小	標準	最大	
電源電圧 *1	V _{DD}	1.8	3.3	3.6	V
動作周囲温度 *2	T _A	- 40	-	+ 125	°C

* 1 : V_{SS} = 0 V を基準にした値です。

* 2 : 本デバイスだけが動作している場合の動作周囲温度です。パッケージ表面の温度とほぼ同じと考えてください。

<注意事項> 推奨動作条件は、半導体デバイスの正常な動作を確保するための条件です。電気的特性の規格値は、すべてこの条件の範囲内で保証されます。常に推奨動作条件下で使用してください。この条件を超えて使用すると、信頼性に悪影響を及ぼすことがあります。

データシートに記載されていない項目、使用条件、論理の組合せでの使用は、保証していません。記載されている以外の条件での使用をお考えの場合は、必ず事前に営業部門までご相談ください。

MB85RS256TYA(AEC-Q100 準拠)

■ 電気的特性

1. 直流特性

(推奨動作条件において)

項目	記号	条件	規格値			単位		
			最小	標準 (T _A = 25 °C)	最大			
入力リーク電流 *1	I _{LI}	$\overline{CS} = V_{DD}$	25 °C	—	—	1	μA	
			125 °C	—	—	2		
		$\overline{WP}, SCK,$ $SI = 0 V \sim V_{DD}$	25 °C	—	—	1		μA
			125 °C	—	—	2		
		$\overline{HOLD} = 0 V \sim V_{DD}$	25 °C	—	—	100		μA
			125 °C	—	—	100		
出力リーク電流 *2	I _{LO}	$SO = 0 V \sim V_{DD}$	25 °C	—	—	1	μA	
			125 °C	—	—	2		
動作電源電流 *3	I _{DD}	SCK = 50 MHz	—	3.10	3.7	mA		
スタンバイ電流	I _{SB}	SCK = SI = \overline{CS} = $\overline{WP} = V_{DD}$	—	17.0	150	μA		
ハイバーネート電流	I _{ZZHIB}	$\overline{CS} = V_{DD}$ \overline{CS} 以外の全入力 V _{SS} または V _{DD}	—	0.4	10	μA		
ディープパワーダウン電流	I _{ZZDPD}	$\overline{CS} = V_{DD}$ \overline{CS} 以外の全入力 V _{SS} または V _{DD}	—	5.76	30	μA		
“H” レベル入力電圧	V _{IH}	V _{DD} = 1.8 V ~ 3.6 V	V _{DD} × 0.8	—	V _{DD} + 0.5	V		
“L” レベル入力電圧	V _{IL}	V _{DD} = 1.8 V ~ 3.6 V	— 0.5	—	V _{DD} × 0.2	V		
“H” レベル出力電圧	V _{OH}	I _{OH} = — 2mA	V _{DD} — 0.5	—	—	V		
“L” レベル出力電圧	V _{OL}	I _{OL} = 2mA	—	—	0.4	V		
\overline{HOLD} 端子のプルアップ抵抗	R _P		36	66	230	kΩ		

* 1 : 該当端子 : \overline{CS} , \overline{WP} , SCK, SI, \overline{HOLD}

* 2 : 該当端子 : SO

* 3 : 入力端子条件 : V_{DD}-0.2V もしくは V_{SS}

MB85RS256TYA(AEC-Q100 準拠)

2. 交流特性

項目	記号	規格値		単位	条件 V _{DD}
		最小	最大		
SCK クロック周波数	f _{CK}	—	50	MHz	READ/SSRD を除くコマンド
		—	40		READ コマンド時
		—	10		SSRD コマンド時
クロックハイ時間	t _{CH}	9	—	ns	
クロックロー時間	t _{CL}	9	—	ns	
チップセレクトセットアップ時間	t _{CSU}	5	—	ns	
チップセレクトホールド時間	t _{CSH}	5	—	ns	
出力ディセーブル時間	t _{OD}	—	10	ns	
出力データ確定時間	t _{ODV}	—	9	ns	*1
出力ホールド時間	t _{OH}	0	—	ns	
非選択時間	t _D	40	—	ns	
データ立上り時間	t _r	—	50	ns	
データ立下り時間	t _f	—	50	ns	
データセットアップ時間	t _{SU}	5	—	ns	
データホールド時間	t _H	5	—	ns	
HOLD セットアップ時間	t _{HS}	10	—	ns	—
HOLD ホールド時間	t _{HH}	10	—	ns	—
HOLD 出力フローティング時間	t _{HZ}	—	20	ns	—
HOLD 出力アクティブ時間	t _{LZ}	—	20	ns	—
DPD/ ハイバーネート復帰パルス長さ	t _{CSWL}	100	—	ns	
DPD 復帰時間	t _{RECDPD}	—	10	μs	
ハイバーネート復帰時間	t _{RECHIB}	—	450	μs	

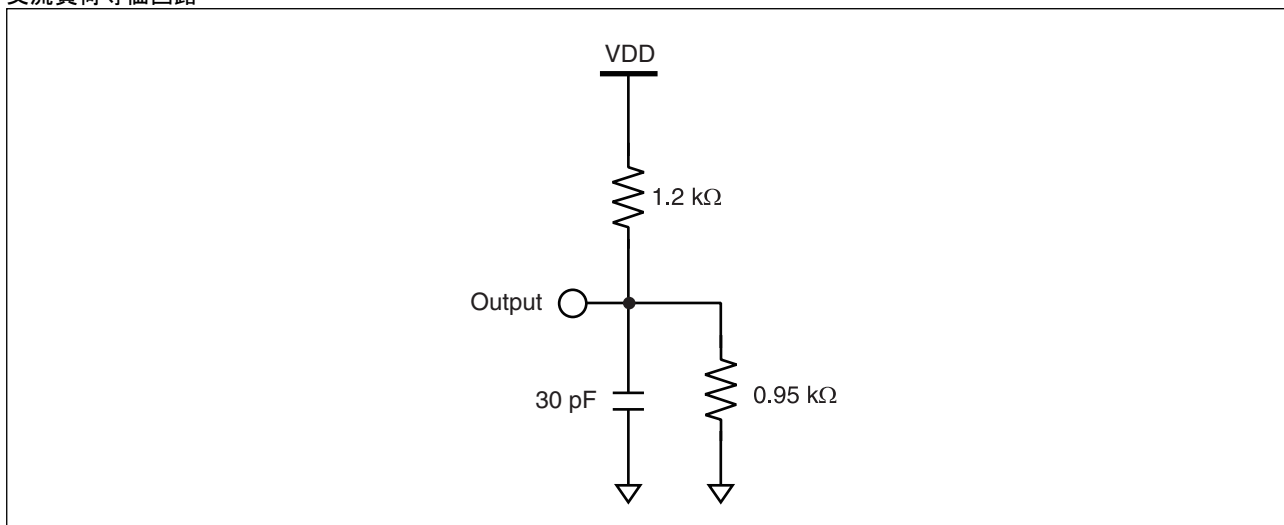
*1 SSRD コマンドでは最大 60ns.

交流特性測定条件

電源電圧	: 1.8 V ~ 3.6 V
動作周囲温度	: -40 °C ~ +125 °C
入力電圧振幅	: $V_{DD} \times 0.8 \leq V_{IH} \leq V_{DD}$ $0 \leq V_{IL} \leq V_{DD} \times 0.2$
入力立上り時間	: 5 ns
入力立下り時間	: 5 ns
入力判定レベル	: $V_{DD}/2$
出力判定レベル	: $V_{DD}/2$

MB85RS256TYA(AEC-Q100 準拠)

交流負荷等価回路

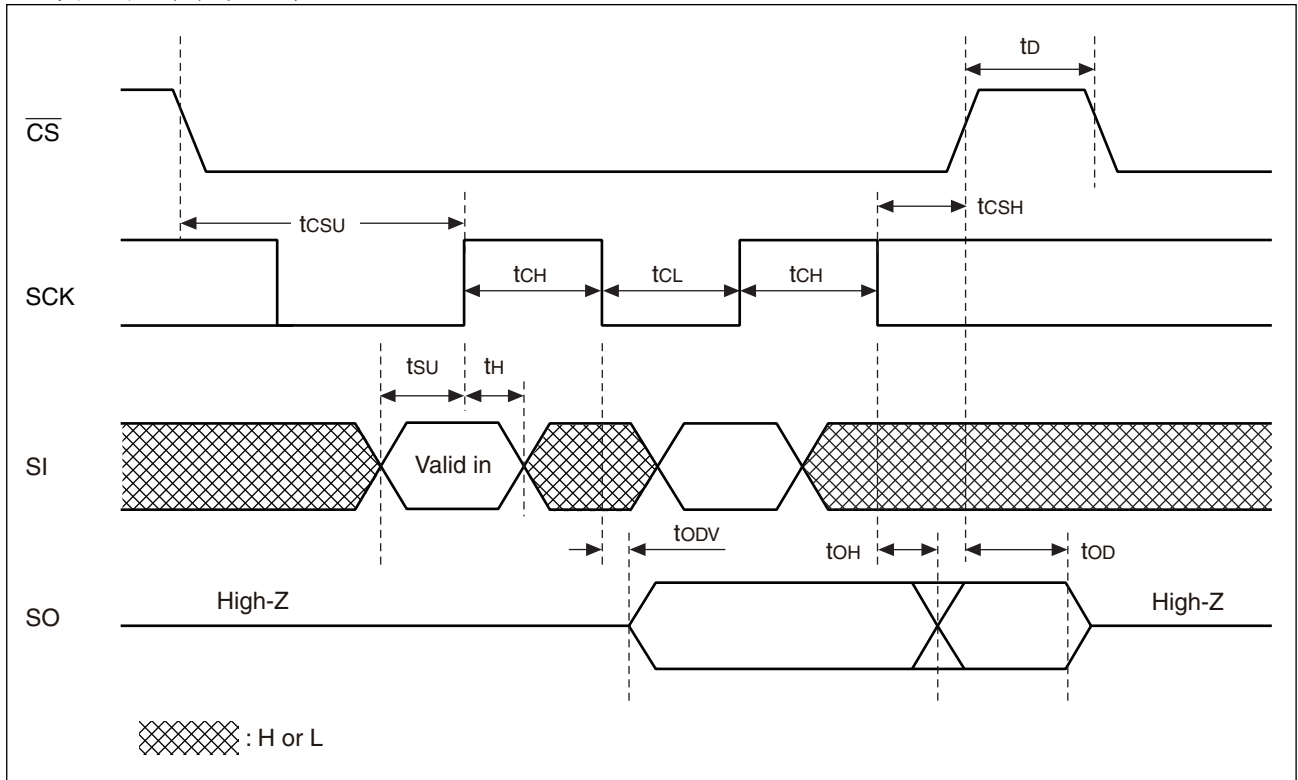


3. 端子容量

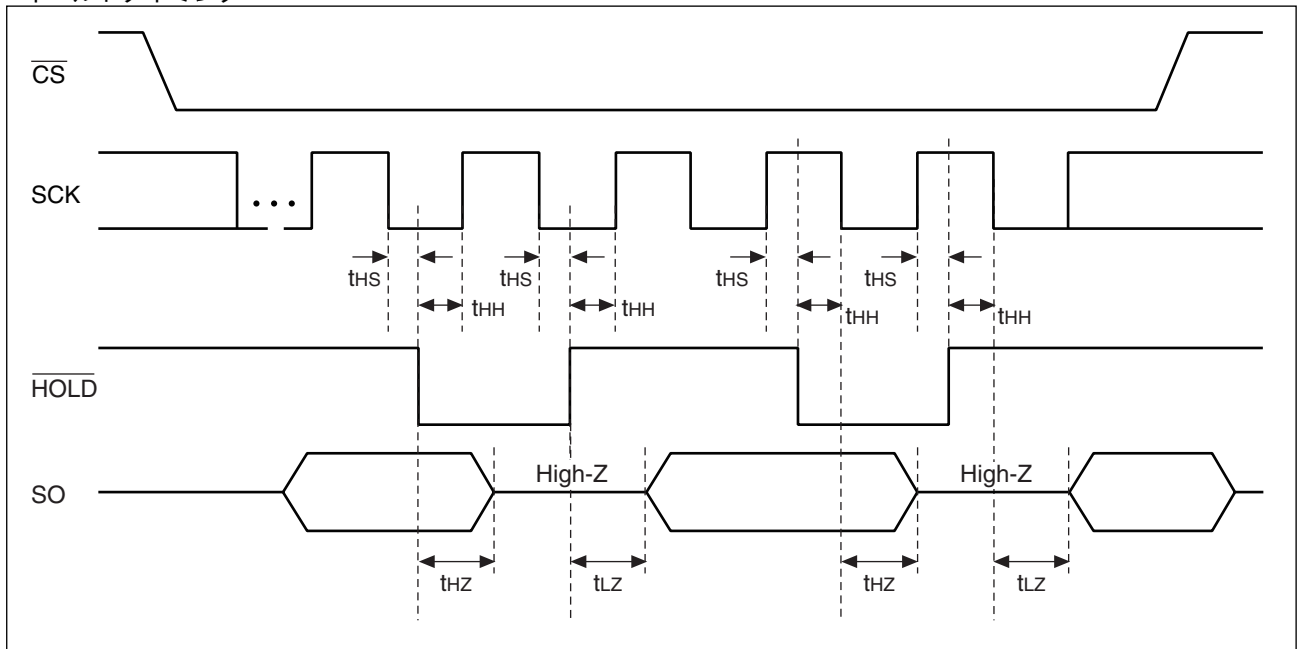
項目	記号	条件	規格値		単位
			最小	最大	
出力容量	C_o	$V_{DD} = 3.3 \text{ V}$, $V_{IN} = V_{OUT} = 0 \text{ V} \sim V_{DD}$, $f = 1 \text{ MHz}$, $T_A = + 25 \text{ }^\circ\text{C}$	—	8	pF
入力容量	C_i		—	6	pF

■ タイミングダイアグラム

・ シリアルデータタイミング

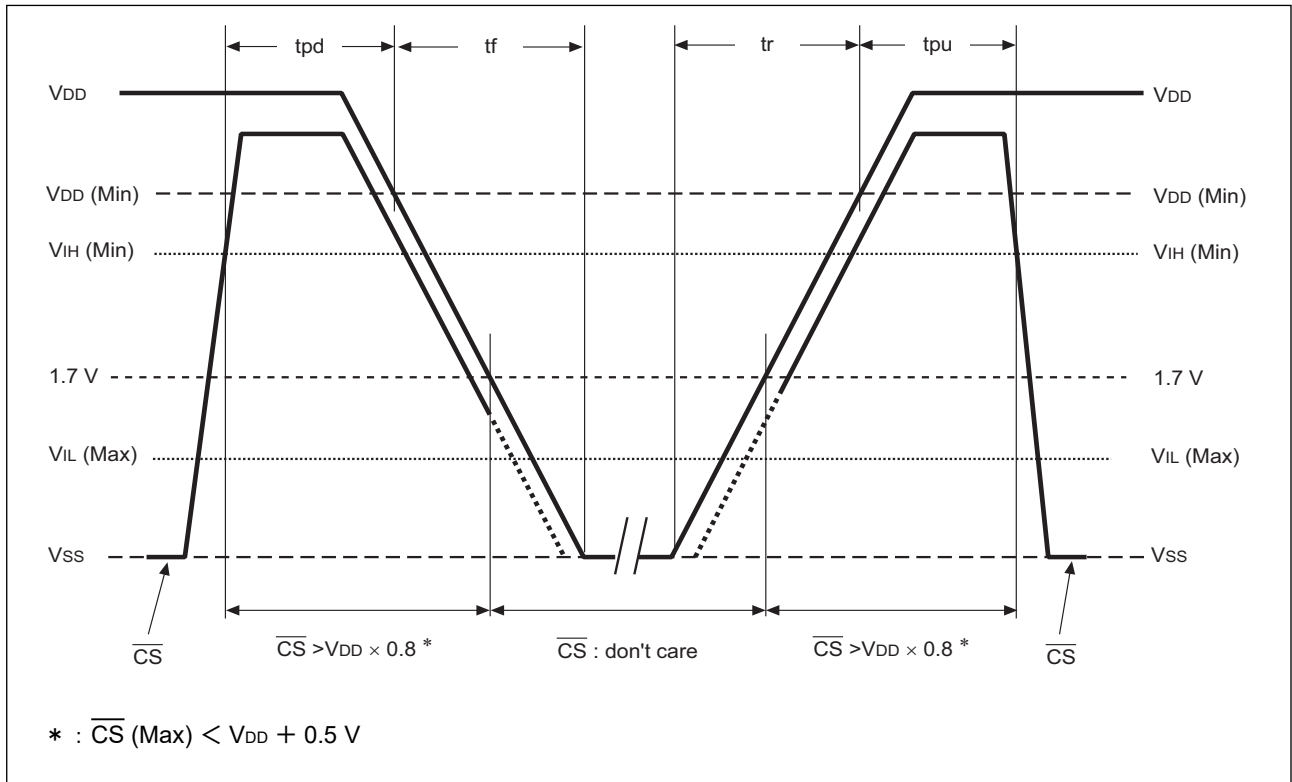


・ ホールドタイミング



MB85RS256TYA(AEC-Q100 準拠)

■ 電源投入・切断シーケンス



ピークレベルが 1.7V を超える比較的短期間の電源パルスが印加される場合は、電源の立ち下げ時間 t_f を 0.4ms/V 以上に設定してください。(1.7V を超えて電源が立ち上がり、直後に立ち下がる場合、この時間が短いとデバイスが機能を失う可能性があります。)

項目	記号	規格値		単位	条件 V_{DD}
		最小	最大		
電源 OFF 時の \overline{CS} レベル保持時間	tpd	400	—	ns	1.8V~2.7V
		0	—		2.7V~3.6V
電源 ON 時の \overline{CS} レベル保持時間	tpu	450	—	μs	—
電源の立上げ時間	tr	0.05	—	ms/V	—
電源の立下げ時間	tf	0.1	—	ms/V	—

規定されたリードサイクル、ライトサイクルまたは電源投入・切断シーケンスを守らない動作が実行された場合、記憶データの保証はできません。

MB85RS256TYA(AEC-Q100 準拠)

■ FeRAM の特性

項目	規格値		単位	備考
	最小	最大		
書き込み / 読出し耐性 *1	10 ¹³	—	回 / バイト	動作周囲温度 TA = + 125 °C
データ保持特性 *2	5.9*3	—	年	動作周囲温度 TA = + 125 °C
	19.1	—		動作周囲温度 TA = + 105 °C
	70.4	—		動作周囲温度 TA = + 85 °C

* 1 : FeRAM は破壊読出しを行っているため、書き込みおよび読出し回数の合計が書き込み / 読出し耐性の最小値です。

* 2 : データ保持特性の最小年数は、出荷直後に初めて読み書きしたデータの保持時間です。

* 3 : + 125 °C 条件下での 5.9 年以上について継続評価中。

これらの保持時間は、信頼性評価結果からの換算値です。

■ 使用上の注意

スペシャルセクタ領域およびシリアルナンバー領域以外のデータは、リフロー後にデータの書き込みを行ってください。これらの領域ではリフロー後のデータは保証できません。

■ ESD・ラッチアップ

試験項目	DUT	規格値
ESD HBM(人体帯電モデル) JESD22-A114 準拠	MB85RS256TYAPNF-GS-BCE1 MB85RS256TYAPNF-GSBCERE1 MB85RS256TYAPN-GS-AWE1 MB85RS256TYAPN-GS-AWEWE1	+ 2000 V 以上 - 2000 V 以下
ESD CDM(デバイス帯電モデル) AEC-Q100-011(FI-CDM) 準拠		+ 1000 V 以上 - 1000 V 以下
ラッチアップ (パルス電流注入法) JESD78 準拠		+ 125mA 以上 - 125mA 以下
ラッチアップ (電源過電圧法) JESD78 準拠		5.4V 以上

■ リフロー条件および保管期限

JEDEC 条件, Moisture Sensitivity Level 3 (IPC / JEDEC J-STD-020E)。

■ 含有規制化学物質対応

本製品は、REACH 規則、EU RoHS 指令、中国 RoHS に準拠しております。

MB85RS256TYA(AEC-Q100 準拠)

■ オーダ型格

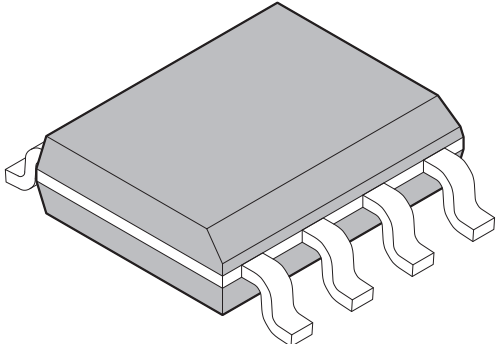
型格	パッケージ	出荷形態	最小出荷単位
MB85RS256TYAPNF-GS-BCE1	プラスチック・SOP, 8ピン	チューブ	—*
MB85RS256TYAPNF-GSBCERE1	プラスチック・SOP, 8ピン	エンボステーピング	1500
MB85RS256TYAPN-GS-AWE1	プラスチック・DFN, 8ピン	トレイ	—*
MB85RS256TYAPN-GS-AWEWE1	プラスチック・DFN, 8ピン	エンボステーピング	1500

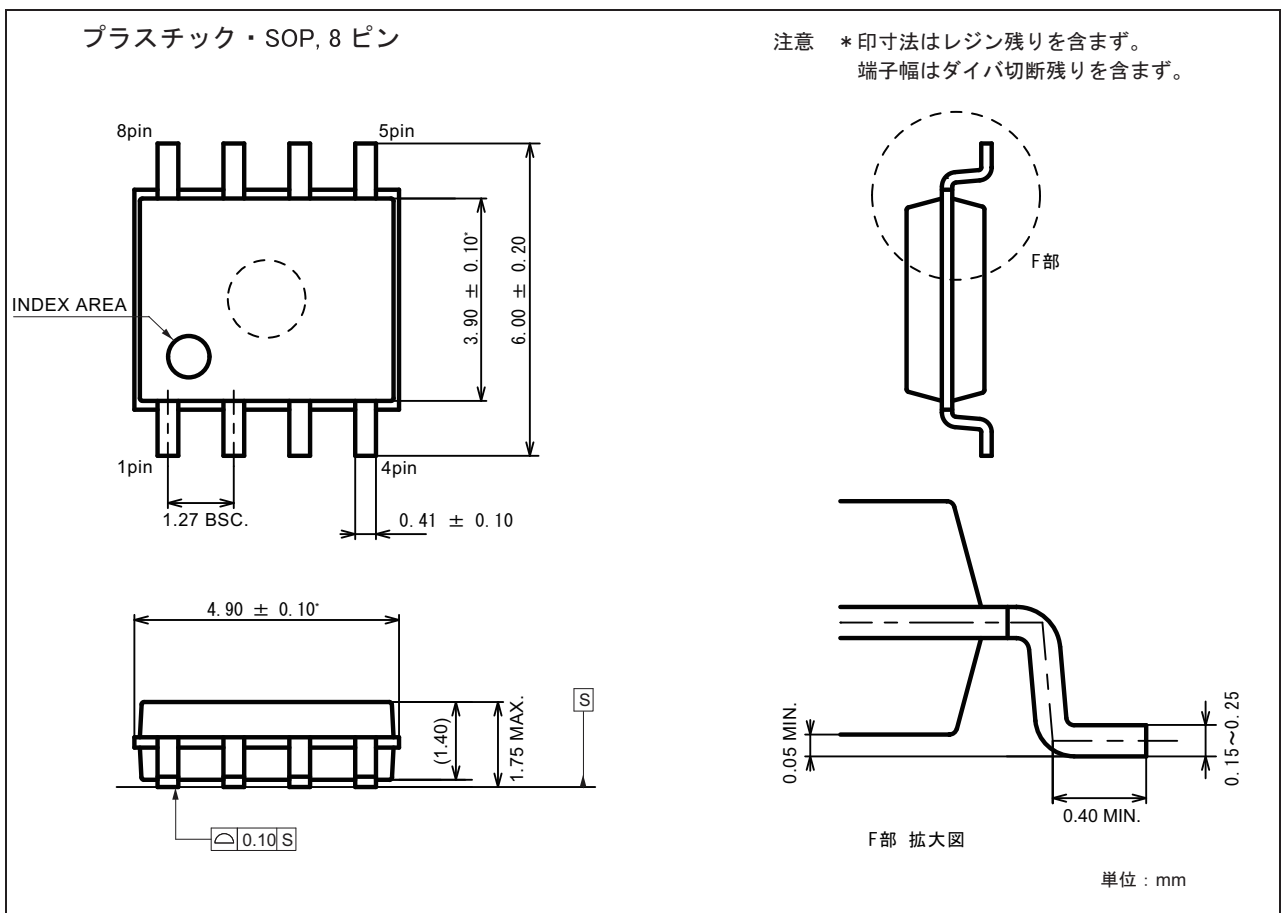
* : 最小出荷単位については, 営業部門にご確認ください。

MB85RS256TYA(AEC-Q100 準拠)

■ パッケージ・外形寸法図

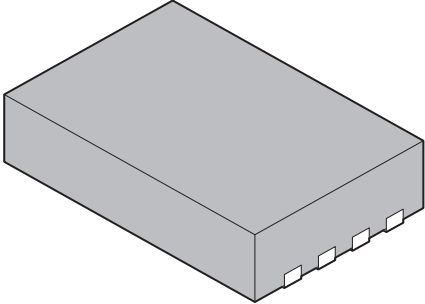
(1) MB85RS256TYAPNF-GS-BCE1/MB85RS256TYAPNF-GSBCERE1

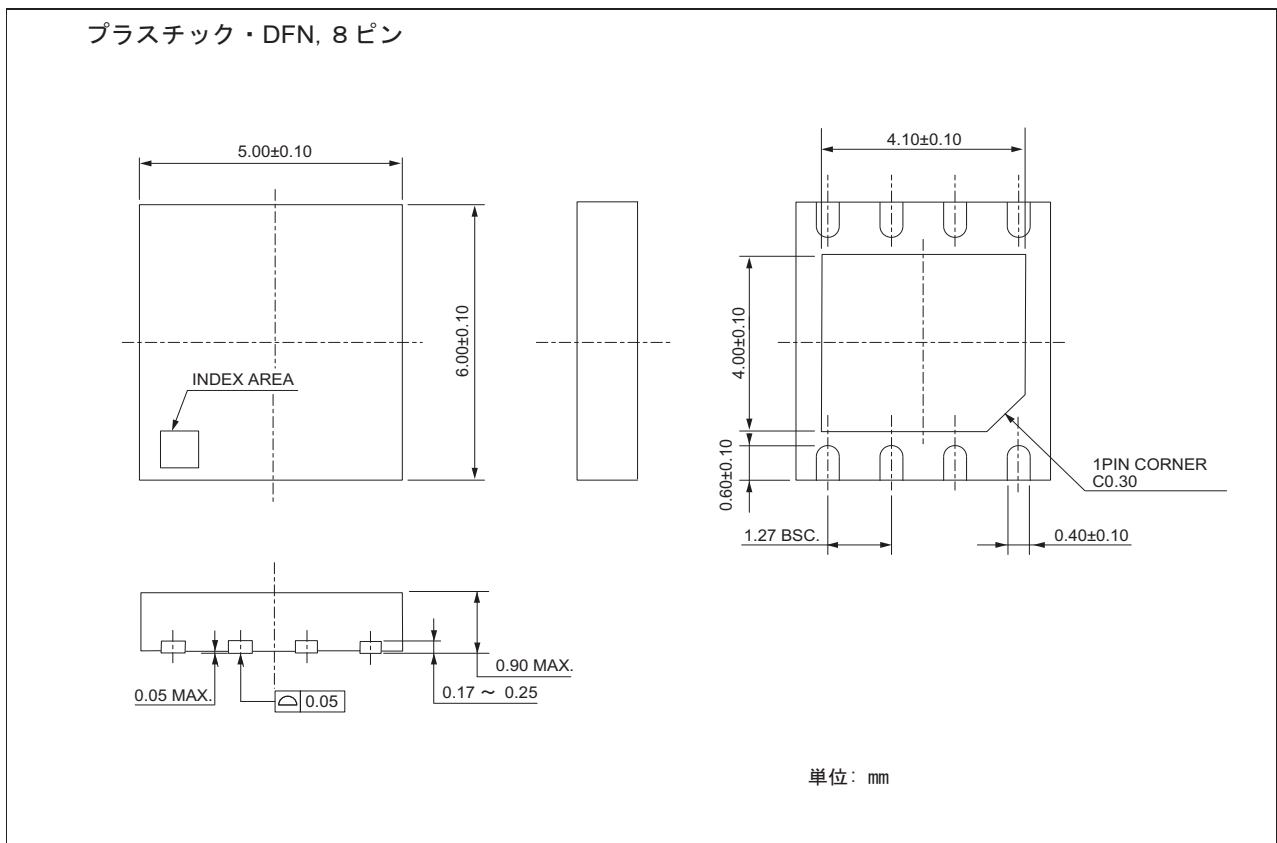
<p>プラスチック・SOP, 8ピン</p>  <p>MB85RS256TYAPNF-GS-BCE1 MB85RS256TYAPNF-GSBCERE1</p>	リードピッチ	1.27mm
	パッケージ幅 x パッケージ長さ	3.90mm x 4.90mm
	リード形状	ガルウィング
	封止方法	プラスチックモールド
	取付け高さ	1.75mm MAX.



MB85RS256TYA(AEC-Q100 準拠)

(2) MB85RS256TYAPN-GS-AWE1/MB85RS256TYAPN-GS-AWEWE1

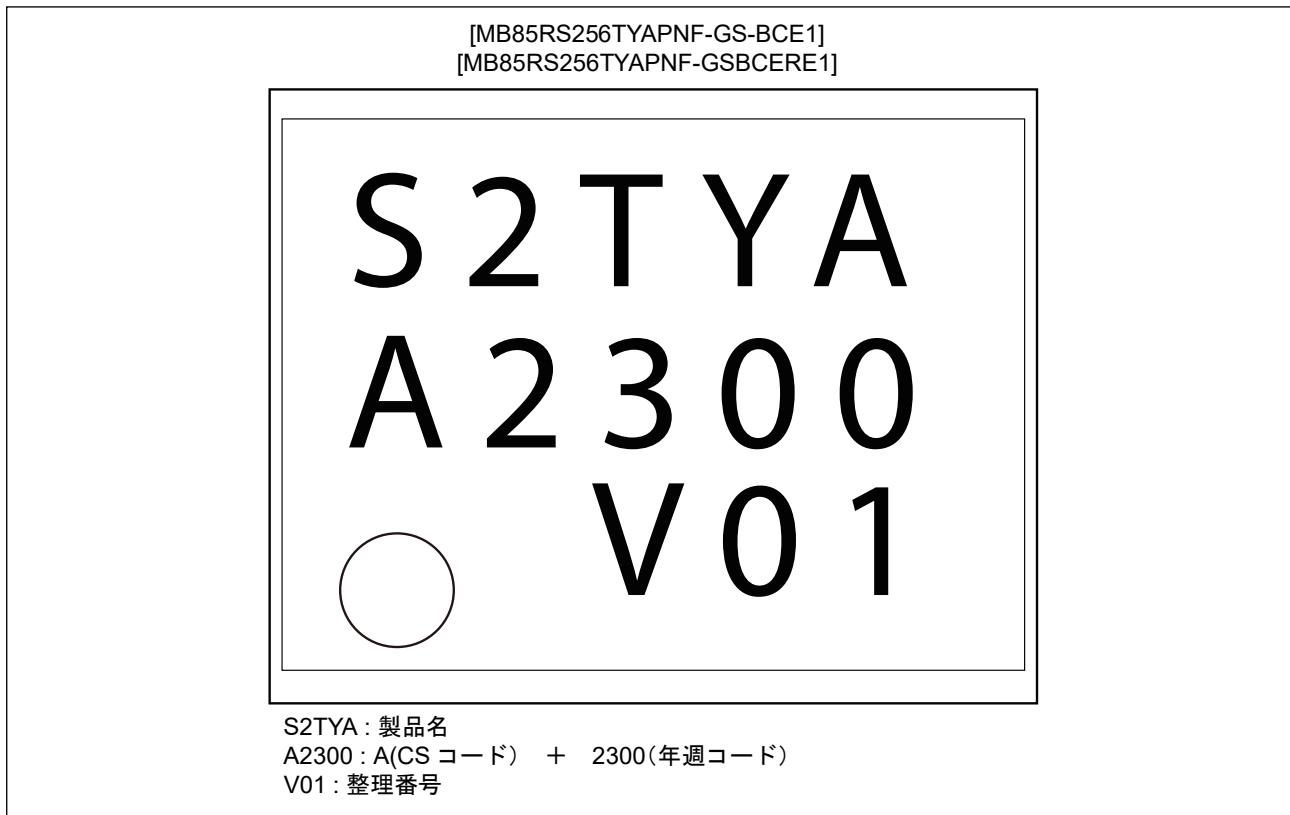
<p>プラスチック・DFN, 8ピン</p>  <p>MB85RS256TYAPN-GS-AWE1 MB85RS256TYAPN-GS-AWEWE1</p>	リードピッチ	1.27mm
	パッケージ幅× パッケージ長さ	5.00mm× 6.00mm
	封止方法	プラスチックモールド
	取付け高さ	0.90mm MAX



MB85RS256TYA(AEC-Q100 準拠)

■ 捺印図 (例)

(1) MB85RS256TYAPNF-GS-BCE1/MB85RS256TYAPNF-GSBCERE1



(2) MB85RS256TYAPN-GS-AWE1/MB85RS256TYAPN-GS-AWEWE1



MB85RS256TYA(AEC-Q100 準拠)

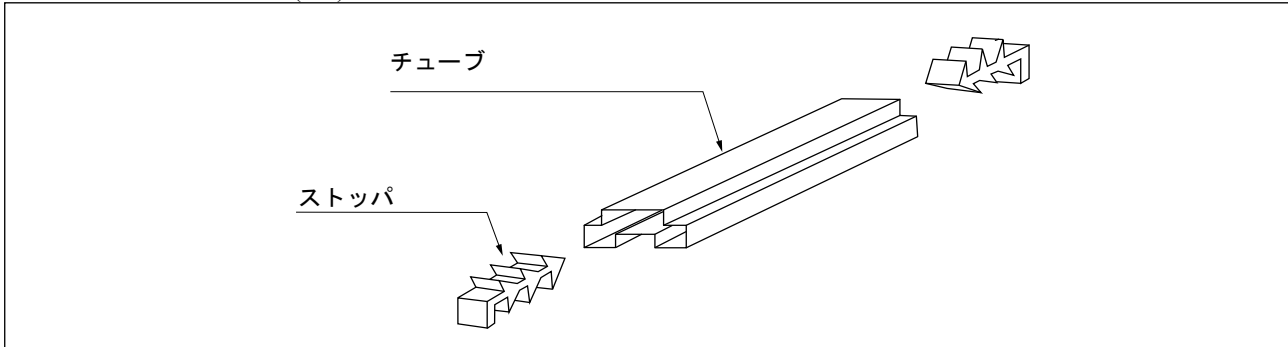
■ 包装

(1) MB85RS256TYAPNF-GS-BCE1/MB85RS256TYAPNF-GSBCERE1

1. チューブ (MB85RS256TYAPNF-GS-BCE1)

1.1 チューブ寸法図

・ チューブ・ストップパ形状 (例)



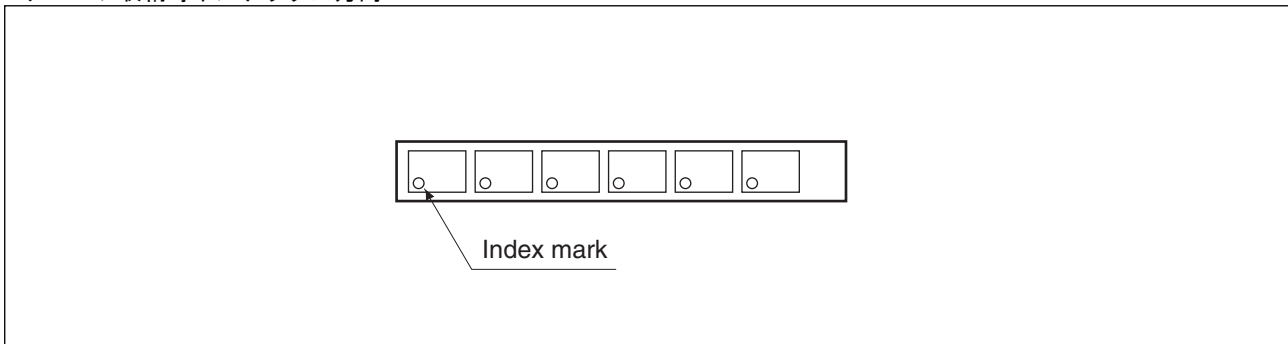
・ チューブ断面形状, 最大収納数

収納 IC 数 (Max.)		
IC/ チューブ (500mm)	IC/ 内装箱	IC/ 外装箱
85	4,250	17,000

耐熱性ではありません。
チューブでのベーキング処理はできません。

(単位: mm)

・ チューブ収納時インデックス方向



MB85RS256TYA(AEC-Q100 準拠)

1.2 製品表示ラベル (例)

表示 I : 内装箱／アルミラミネート袋／(エンボステープイングの場合には, リールにも貼付)

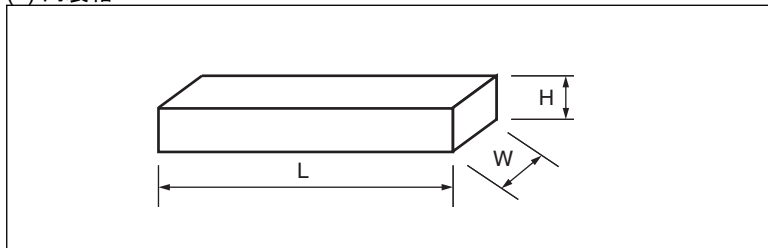
製品表示 [C-3 ラベル (50mm×100mm) + 補助ラベル (20mm×100mm)]

XXXXXXXXXXXXXXX (製品型格)	(鉛フリーマーク)  		← C-3 ラベル
(3N) 1 XXXXXXXXXXXXXXX XXX (上記製品型格+製品数量のハーフコード) 	QC PASS (検査済)		
(3N) 2 XXXXXXXXXXXXXXX XXXXX (管理番号のハーフコード) 	XXX pcs (製品数量) XXXXXXXXXXXXXXX (製品型格) 		
XXXX/XX/XX (包装年月日)	ASSEMBLED IN xxxxx		← シン目
XXXXXXXXXXXXXXX (製品型格) (管理番号のハーフコード) 	XX/XX (包装追番) XXXX-XXX XXX XXXX-XXX XXX XXXXXXXXXXXXXXX (管理番号) (製品ロット情報+製品数量) XXXXXXXXXXXXXXX (特記事項)		← 補助ラベル

MB85RS256TYA(AEC-Q100 準拠)

1.3 包装箱外形寸法図

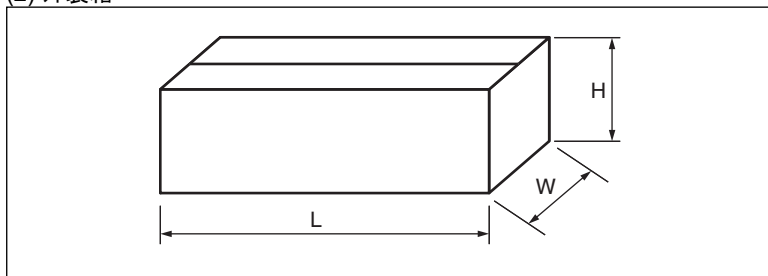
(1) 内装箱



L	W	H
540	125	75

(単位 : mm)

(2) 外装箱



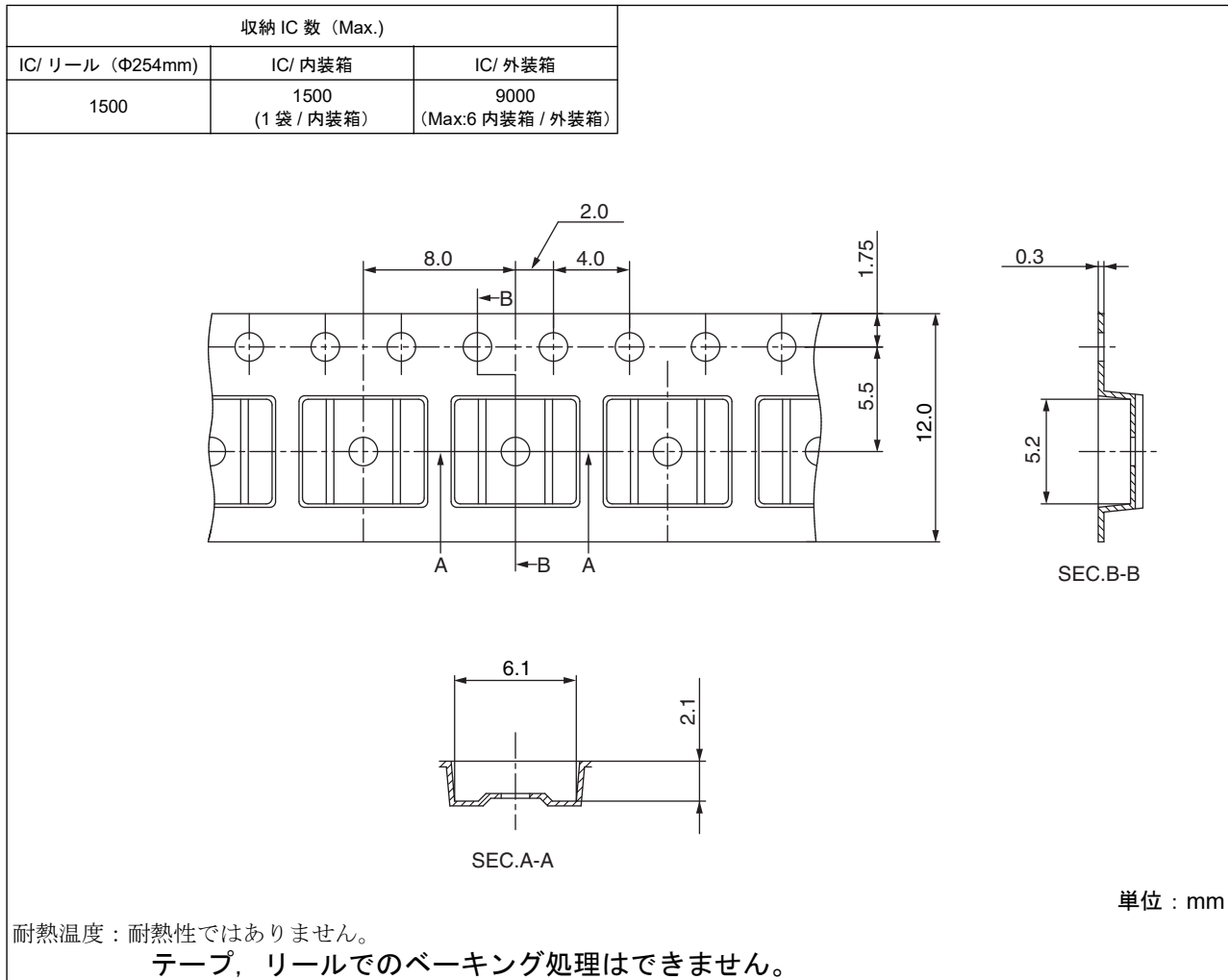
L	W	H
565	270	180

(単位 : mm)

MB85RS256TYA(AEC-Q100 準拠)

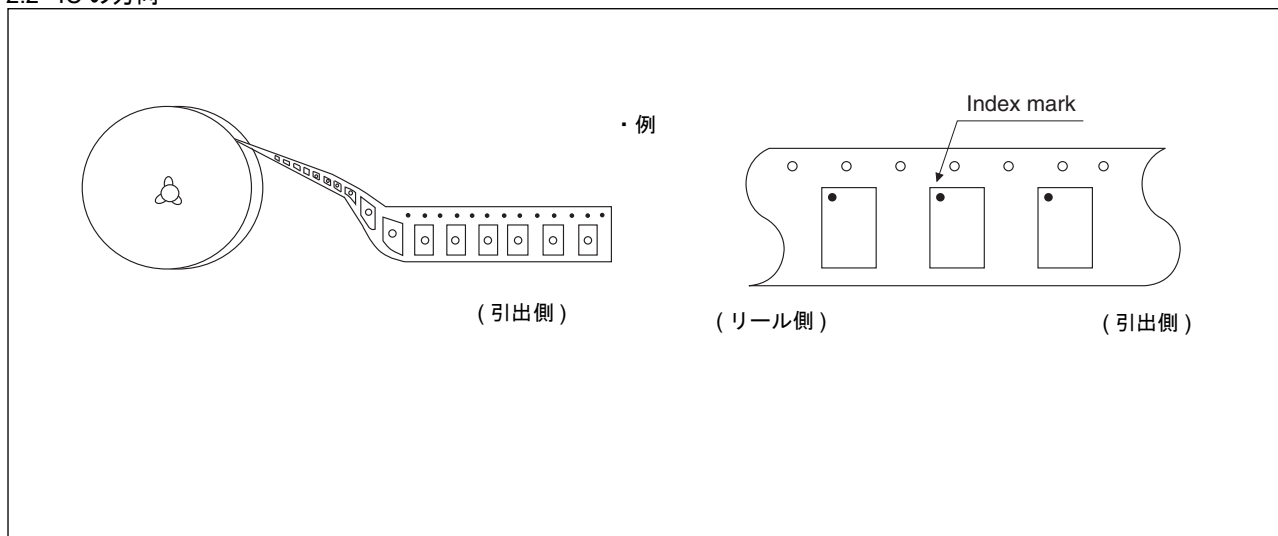
2. エンボステープ (MB85RS256TYAPNF-GSBCERE1)

2.1 テープ寸法図 (模式図) (プラスチック SOP,8ピン)

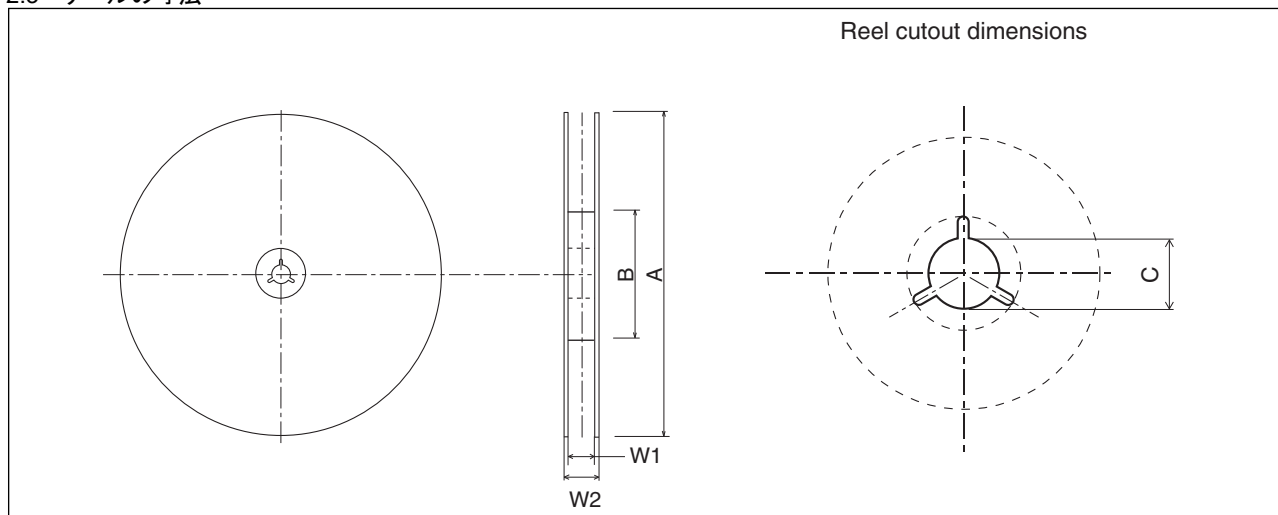


MB85RS256TYA(AEC-Q100 準拠)

2.2 IC の方向



2.3 リールの寸法



単位 : mm







A	B	C	W1	W2
254	100	13	13.5	17.5

MB85RS256TYA(AEC-Q100 準拠)

2.4 製品表示ラベル (例)


表示 I : 内装箱／アルミラミネート袋 / (エンボステープイングの場合には, リールにも貼付)

製品表示 [C-3 ラベル (50mm×100mm) + 補助ラベル (20mm×100mm)]

XXXXXXXXXXXXX (製品型格)		(鉛フリーマーク)  	← C-3 ラベル
(3N) 1 XXXXXXXXXXXX XXX	(上記製品型格+製品数量のハーフコード)	QC PASS	
			
(3N) 2 XXXXXXXXXXXX XXXXX	(管理番号のハーフコード)	(検査済)	
			
XXX pcs	(製品数量)		
XXXXXXXXXXXXX	(製品型格)		
	(上記製品型格のハーフコード)		
XXXX/XX/XX (包装年月日)	ASSEMBLED IN xxxxx		← ミシン目
XXXXXXXXXXXXX (製品型格)			
(管理番号のハーフコード)			
	XX/XX (包装追番)	XXX-XXX XXX	← 補助ラベル
XXXXXXXXXX (管理番号)		XXX-XXX XXX	
XXXXXXXXXXXXX (特記事項)		(製品ロット情報+製品数量)	

表示 II : アルミラミネート袋

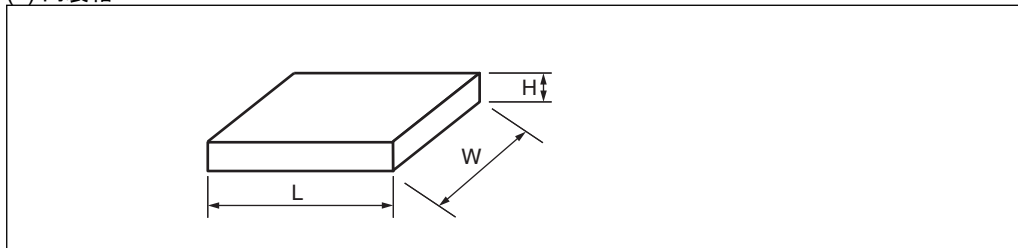
製品表示 [MSL ラベル]

 <p>Caution This bag contains MOISTURE-SENSITIVE DEVICES</p>		<p>LEVEL</p> <p>3</p>	← MSL ラベル
<p>1. Calculated shelf life in sealed bag: 24 months at <40°C and <90% relative humidity (RH)</p> <p>2. Peak package body temperature: 260°C</p> <p>3. After bag is opened, devices that will be subjected to reflow solder or other high temperature process must be</p> <p>a) Mounted within: 168 hours of factory conditions <30°C/60% RH, or</p> <p>b) Stored per J-STD-033</p> <p>4. Devices require bake, before mounting, if:</p> <p>a) Humidity Indicator Card reads >10% for level 2a - 5a devices or >60% for level 2 devices when read at 23 ± 5°C</p> <p>b) 3a or 3b are not met</p> <p>5. If baking is required, refer to IPC/JEDEC J-STD-033 for bake procedure</p> <p>Bag Seal Date: see adjacent bar code label.</p> <p>Note: Level and body temperature defined by IPC/JEDEC J-STD-020</p>			

MB85RS256TYA(AEC-Q100 準拠)

2.5 包装箱外形寸法図

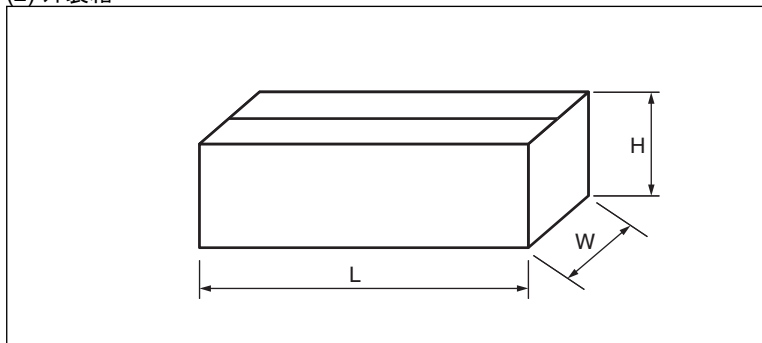
(1) 内装箱



テープ幅	L	W	H
12	266	263	52

(単位 : mm)

(2) 外装箱



L	W	H
555	255	160

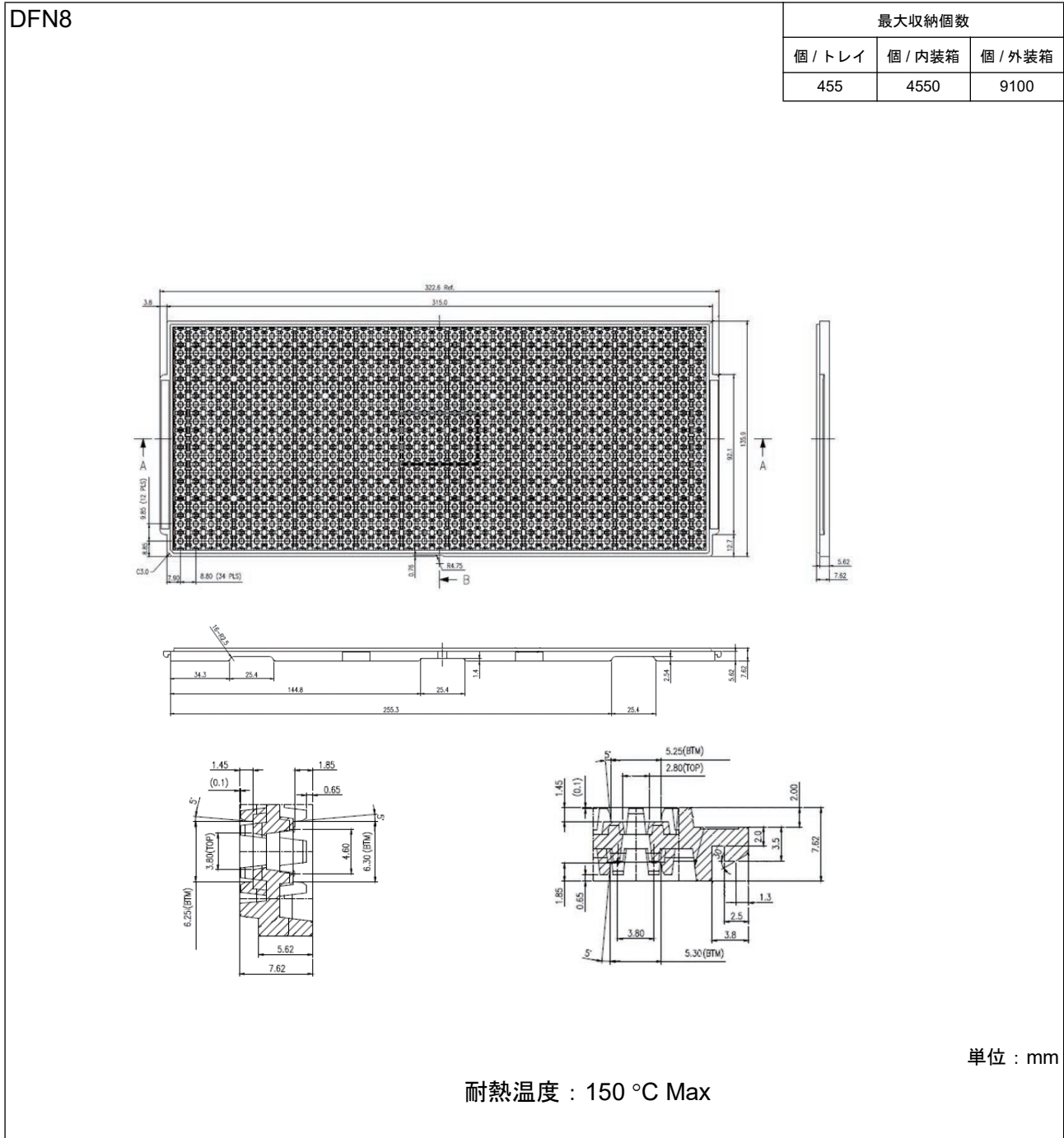
(単位 : mm)

MB85RS256TYA(AEC-Q100 準拠)

(2) MB85RS256TYAPN-GS-AWE1/MB85RS256TYAPN-GS-AWEWE1

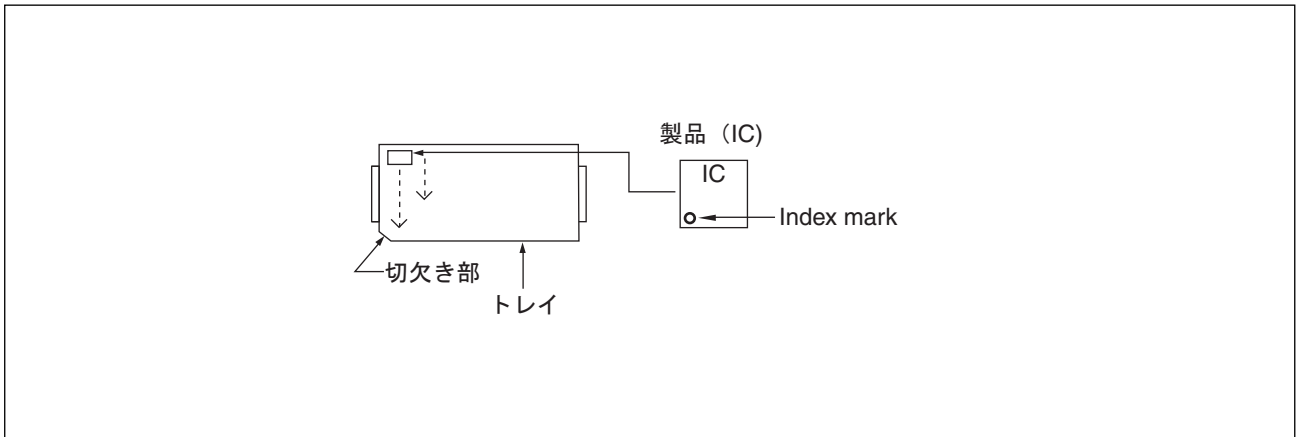
1. トレイ (MB85RS256TYAPN-GS-AWE1)

1.1 トレイ寸法図



MB85RS256TYA(AEC-Q100 準拠)



1.2 IC 収納方向



MB85RS256TYA(AEC-Q100 準拠)

1.3 製品表示ラベル (例)

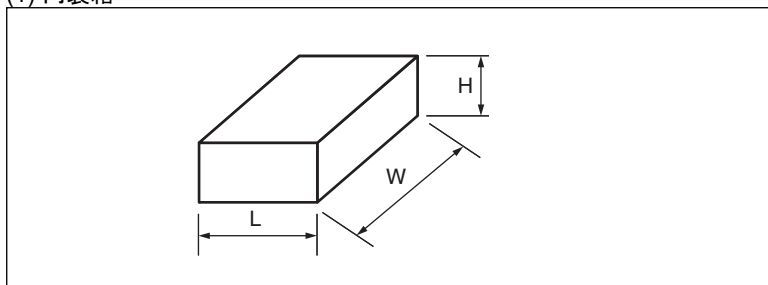
表示 I : 内装箱／アルミラミネート袋／（エンボステーピングの場合には、リールにも貼付）
製品表示 [C-3 ラベル (50mm×100mm) + 補助ラベル (20mm×100mm)]

XXXXXXXXXXXXXXXXX (製品型格) (鉛フリーマーク)  	← C-3 ラベル
(3N) 1 XXXXXXXXXXXXXXXX XXX (上記製品型格+製品数量のハーフコード) XXXXXXXXXXXXXXXXXXXX QC PASS (検査 済)	
(3N) 2 XXXXXXXXXXXX XXXXXX (管理番号のハーフコード) XXXXXXXXXXXXXXXXXXXX XXX pcs (製品数量) XXXXXXXXXXXXXXXXXXXX (製品型格) (上記製品型格のハーフコード)	
XXXX/XX/XX (包装年月日) ASSEMBLED IN xxxxx	← ミシン目
XXXXXXXXXXXXXXXXXXXX (製品型格) (管理番号のハーフコード) XXXXXXXXXXXX XX/XX (包装追番) XXXX-XXX XXX XXXXXXXXXXXX (管理番号) XXXX-XXX XXX XXXXXXXXXXXX (特記事項) (製品ロット情報+製品数量)	← 補助ラベル

MB85RS256TYA(AEC-Q100 準拠)

1.4 包装箱外形寸法図

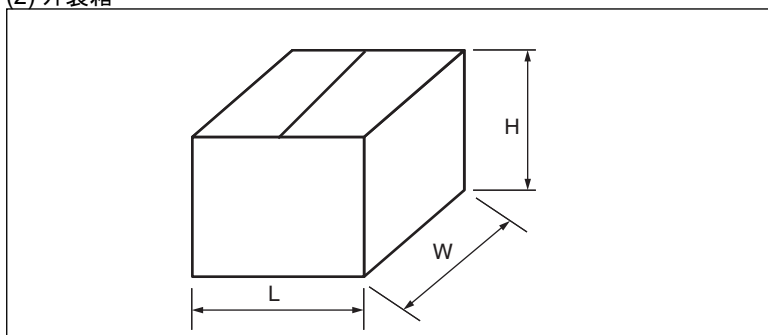
(1) 内装箱



L	W	H
175	375	110

(単位 : mm)

(2) 外装箱



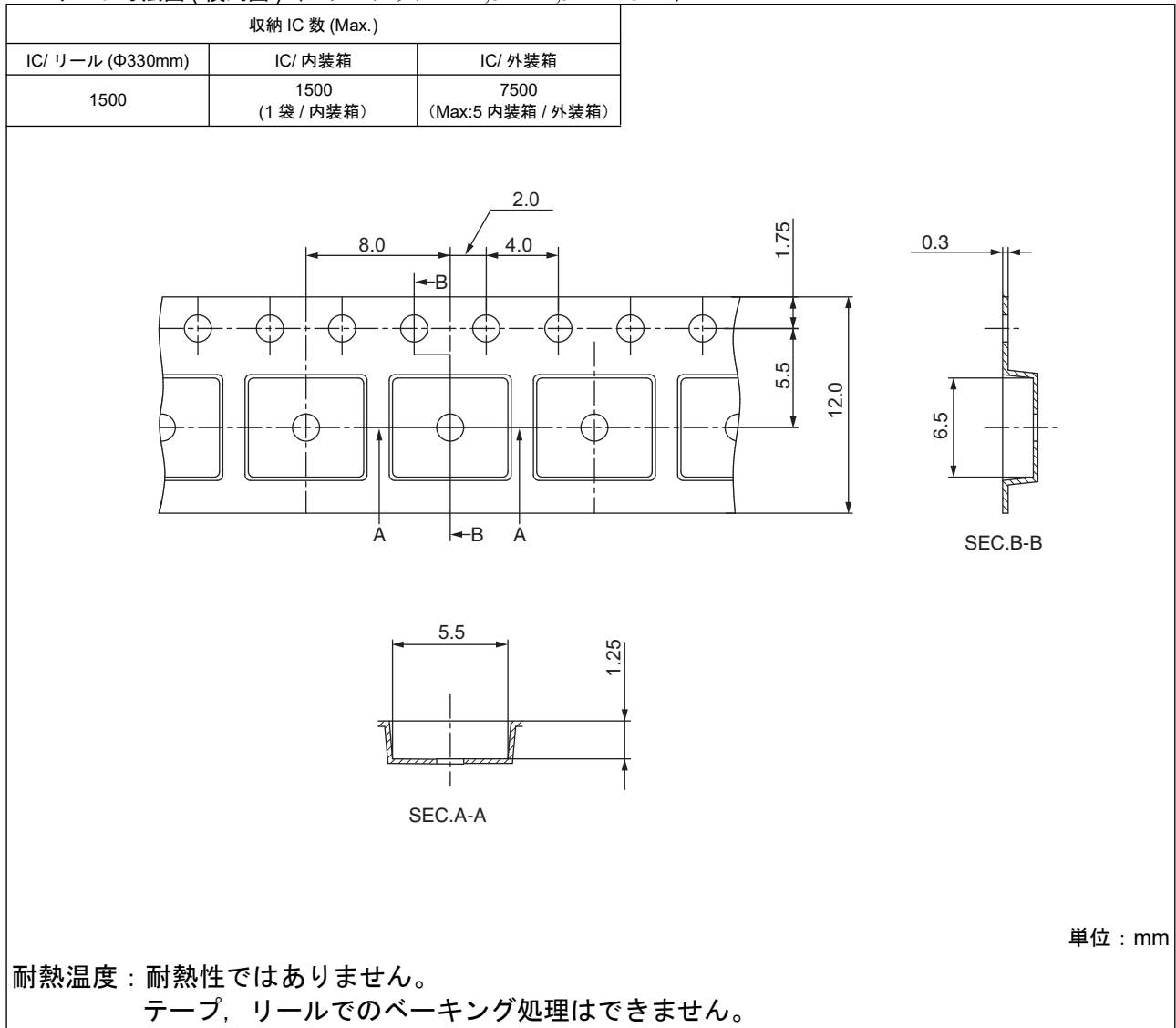
L	W	H
190	380	330

(単位 : mm)

MB85RS256TYA(AEC-Q100 準拠)

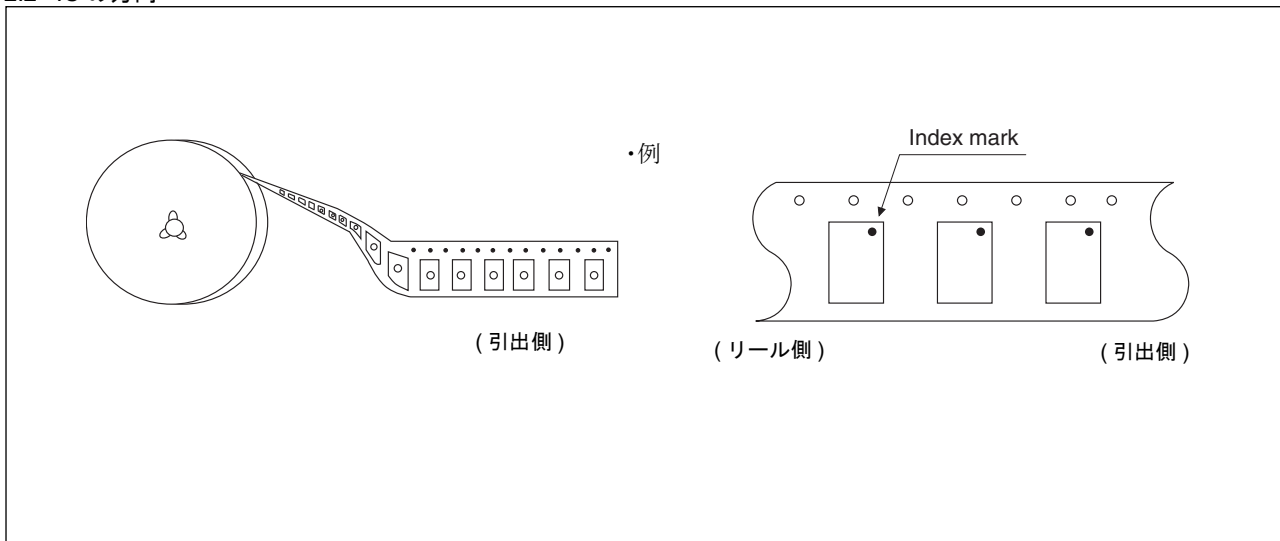
2. エンボステープ (MB85RS256TYAPN-GS-AWEWE1)

2.1 テープ寸法図 (模式図) (プラスチック DFN, 8ピン, 5mm × 6mm)

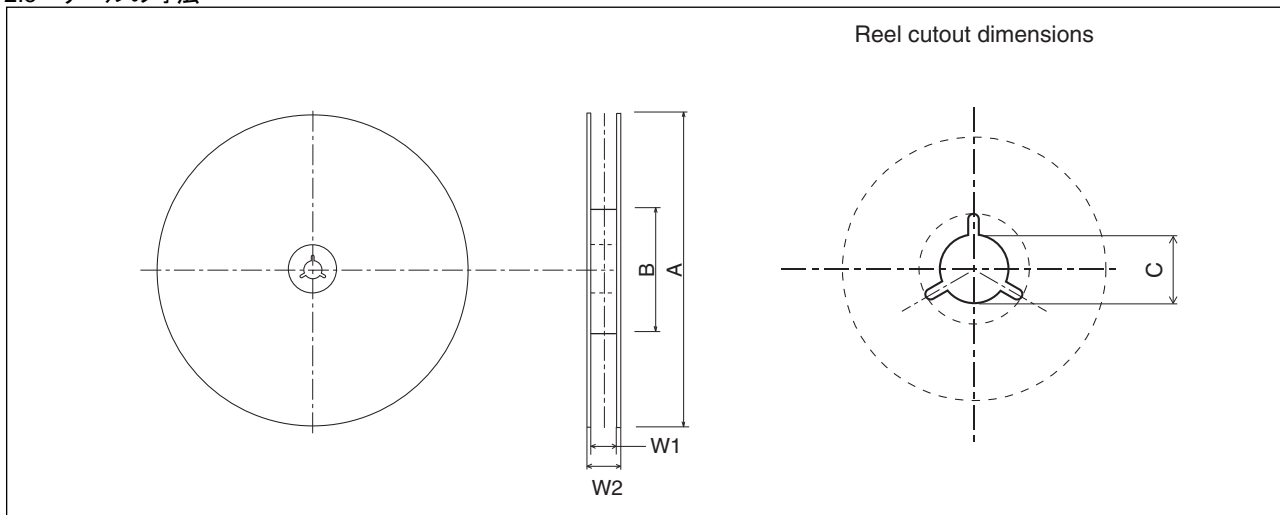


MB85RS256TYA(AEC-Q100 準拠)

2.2 IC の方向



2.3 リールの寸法



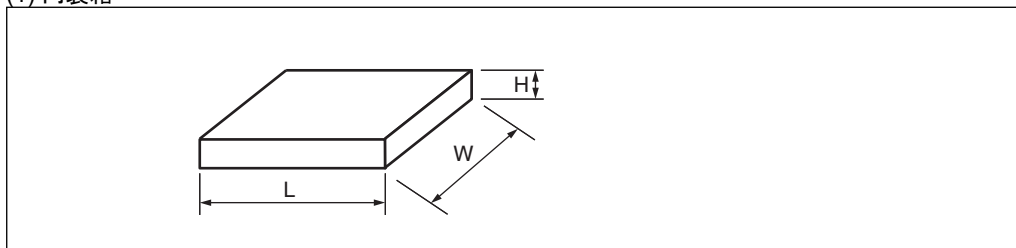
単位 : mm

A	B	C	W1	W2
330	100	13	13.5	17.5

MB85RS256TYA(AEC-Q100 準拠)

2.5 包装箱外形寸法図

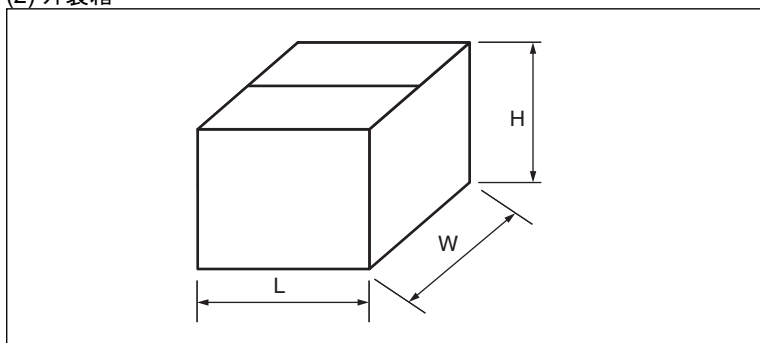
(1) 内装箱



テープ幅	L	W	H
12	350	335	35

(単位 : mm)

(2) 外装箱



L	W	H
384	368	225

(単位 : mm)

MB85RS256TYA(AEC-Q100 準拠)

富士通セミコンダクターメモリソリューション株式会社

〒222-0033

神奈川県横浜市港北区新横浜二丁目 100 番 45 (新横浜中央ビル)

<https://www.fujitsu.com/jp/fsm/>

本資料の記載内容は、予告なしに変更することがありますので、製品のご購入やご使用などのご用命の際は、当社営業窓口にご確認ください。

本資料に記載された動作概要や応用回路例などの情報は、半導体デバイスの標準的な動作や使い方を示したもので、実際に使用する機器での動作を保証するものではありません。したがって、お客様の機器の設計においてこれらを使用する場合は、お客様の責任において行ってください。これらの使用に起因する損害などについては、当社はその責任を負いません。

本資料は、本資料に記載された製品および動作概要・回路図を含む技術情報について、当社もしくは第三者の特許権、著作権等の知的財産権やその他の権利の使用権または実施権を許諾するものではありません。また、これらの使用について、第三者の知的財産権やその他の権利の実施ができることの保証を行うものではありません。したがって、これらの使用に起因する第三者の知的財産権やその他の権利の侵害などについて、当社はその責任を負いません。

本資料に記載された製品は、通常の産業用、一般事務用、パーソナル用、家庭用などの一般的な用途に使用されることを意図して設計・製造されています。極めて高度な安全性が要求され、仮に当該安全性が確保されない場合、直接生命・身体に対する重大な危険性を伴う用途（原子力施設における核反応制御、航空機自動飛行制御、航空交通管制、大量輸送システムにおける運行制御、生命維持のための医療機器、兵器システムにおけるミサイル発射制御など）、または極めて高い信頼性が要求される用途（海底中継器、宇宙衛星など）に使用されるよう設計・製造されたものではありません。したがって、これらの用途へのご使用をお考えのお客様は、必ず事前に当社営業窓口までご相談ください。ご相談なく使用されたことにより発生した損害などについては、当社は責任を負いません。

半導体デバイスには、ある確率で故障や誤動作が発生します。本資料に記載の製品を含め当社半導体デバイスをご使用いただく場合は、当社半導体デバイスに故障や誤動作が発生した場合も、結果的に人身事故、火災事故、社会的な損害などを生じさせないよう、お客様の責任において、装置の冗長設計、延焼対策設計、過電流防止対策設計、誤動作防止設計などの安全設計をお願いします。

本資料に記載された製品および技術情報を輸出または非居住者に提供する場合は、外国為替及び外国貿易法および米国輸出管理関連法規などの規制をご確認の上、必要な手続きをおとりください。

本資料に記載されている社名および製品名などの固有名称は、各社の商標または登録商標です。