

メモリ FeRAM

64 K (8 K×8) ビット I²C

MB85RC64A

■ 概要

MB85RC64Aは、不揮発性メモリセルを形成する強誘電体プロセスとシリコンゲートCMOSプロセスを用いた8,192ワード×8ビット構成のFeRAM (Ferroelectric Random Access Memory: 強誘電体ランダムアクセスメモリ)です。

MB85RC64Aは、SRAMのようにデータバックアップ用バッテリーを使用しなくてもデータ保持が可能です。

MB85RC64Aに採用しているメモリセルは書き込み/読出し動作でバイトあたり最低10¹²回の耐久性があり、ほかの不揮発性メモリ製品よりも大きく上回ります。

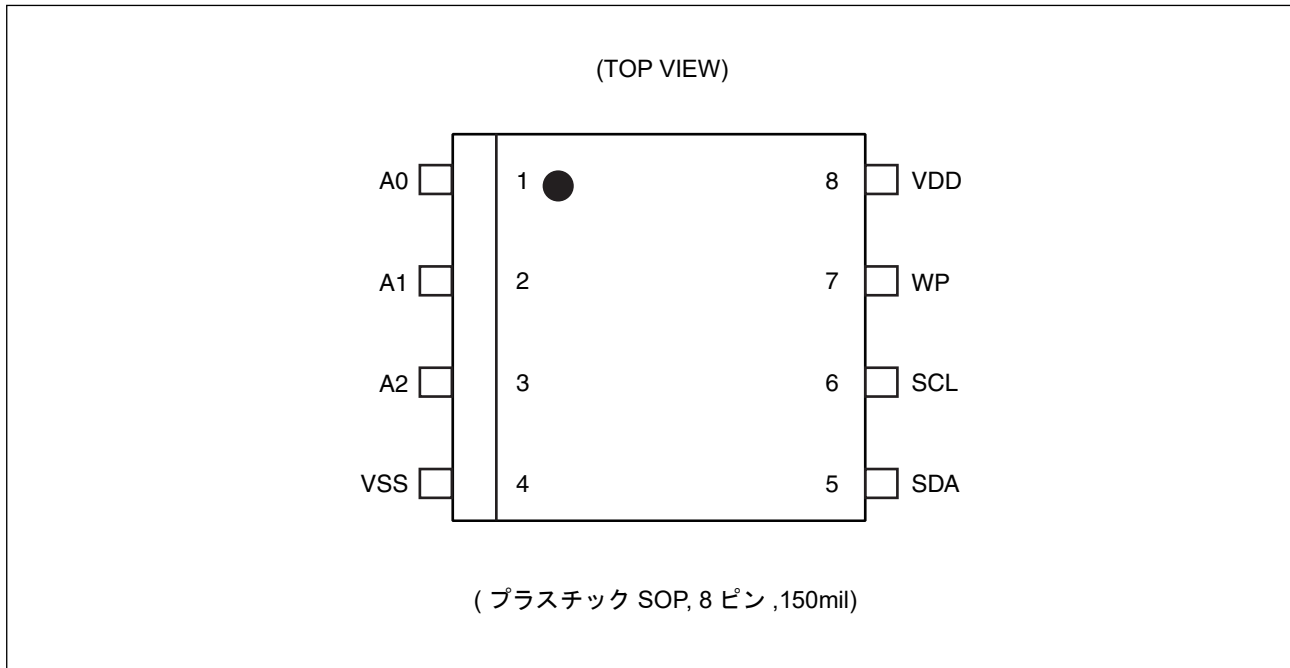
MB85RC64Aでは、フラッシュメモリやE²PROMのような長い書き込み時間は不要のため、1バイト単位での書き込みを実現しています。したがって、ライトビジー状態のような書き込み完了待ちシーケンスは必要としません。

■ 特長

- ・ ビット構成 : 8,192ワード×8ビット
 - ・ 2線式シリアルインタフェース : シリアルクロック (SCL) とシリアルデータ (SDA) の2ポートですべての制御が可能
 - ・ 動作周波数 : 1 MHz (Max)
 - ・ 書き込み/読出し耐性 : 10¹²回/バイト
 - ・ データ保持特性 : 10年 (+85°C), 95年 (+55°C), 200年以上 (+35°C)
 - ・ 動作電源電圧 : 2.7V ~ 3.6V
 - ・ 低消費電力 : 動作電流 250 μA (Typ @1 MHz)
スタンバイ電流 5 μA (Typ)
 - ・ 動作温度範囲 : -40°C ~ +85°C
 - ・ パッケージ : プラスチック SOP, 8ピン
- 本製品はRoHS指令に適合しています。

MB85RC64A

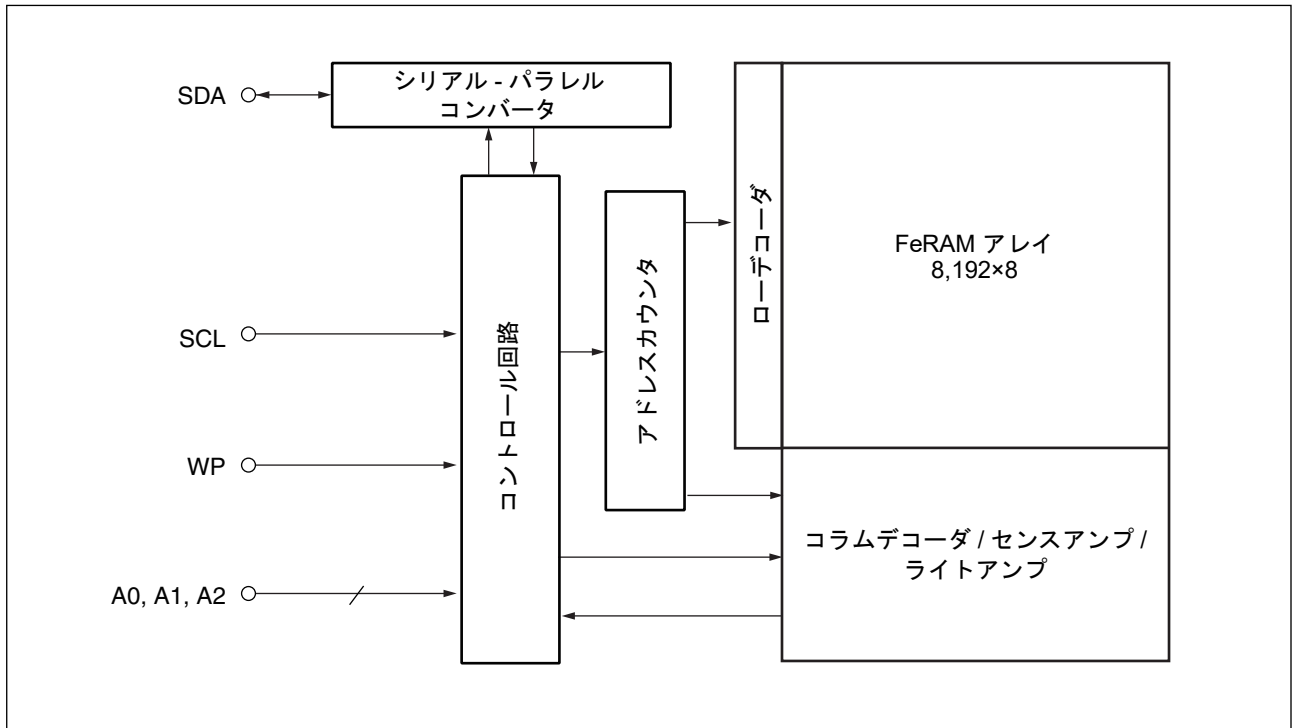
■ 端子配列図



■ 端子機能説明

端子番号	端子名	機能説明
1～3	A0～A2	デバイスアドレス端子 本製品は同一データバス上に複数個(最大8個)のデバイスを接続できます。デバイスアドレスは、各々のデバイスを認識するために使用します。外部でVDD端子またはVSS端子に接続してください。このVDD, VSS端子の組み合わせが、SDA端子から入力されるデバイス・アドレス・コードと一致したデバイスのみ動作します。A0, A1, A2端子は内部でVSS端子に各々プルダウンされており、端子がオープンの場合は“L”レベルとして認識します。
4	VSS	グランド端子
5	SDA	シリアルデータ入出力端子 メモリアドレスやデータを送受信する双方向端子です。複数のデバイスを接続できます。出力はオープンドレインになっていますので、外部回路にプルアップ抵抗が必要です。
6	SCL	シリアルクロック端子 シリアルデータ入出力タイミングのためのクロックを入力する端子です。クロック立上りでデータを取り込み、立下りでデータを出力します。
7	WP	ライトプロテクト端子 ライトプロテクト端子が“H”レベルのとき、書込み不可です。“L”レベルのとき、すべてのメモリ領域が書換え可能です。読出しは、ライトプロテクト端子の状態にかかわらず常に可能です。ライトプロテクト端子は内部でVSS端子にプルダウンされており、端子がオープンの場合は“L”レベル(書込み可能状態)として認識します。
8	VDD	電源電圧端子

■ ブロックダイアグラム

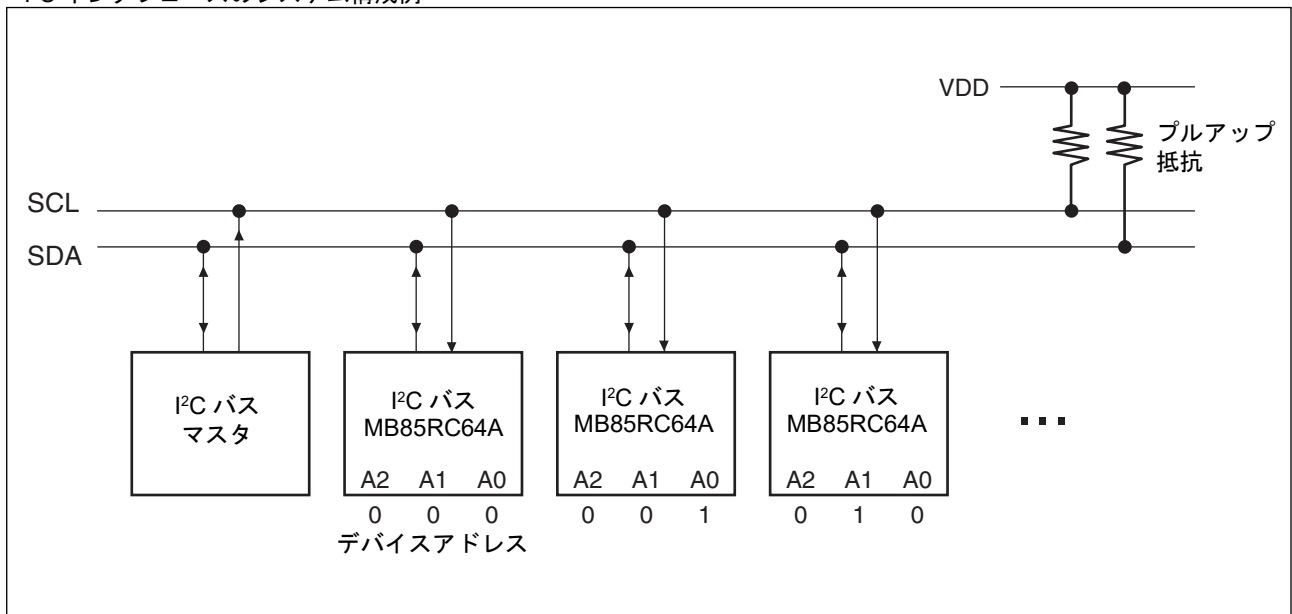


■ I²C (Inter-Integrated Circuit)

MB85RC64A は、2 線式シリアルインタフェース、I²C バスに対応しており、スレーブデバイスとして動作します。I²C バスは、通信の役割が「マスタ」側と「スレーブ」側で明確に異なり、マスタ側が制御の主導権を持ちます。

また、パーティライン構成が可能となっており、1 つのマスタで複数のスレーブデバイスと接続できます。このときスレーブ側はそれぞれ固有アドレスを持ち、マスタ側は、通信するスレーブをアドレスで指定してから通信を開始します。

・ I²C インタフェースのシステム構成例



■ I²C 通信の開始と終了

I²C バスは、2 線だけで通信を実現するため、SDA 入力の切り換えを SCL が“L” レベルの期間内に行ってください。ただし例外的に、通信の開始と終了については SCL が“H” レベルの期間内に SDA を切り換えてください。

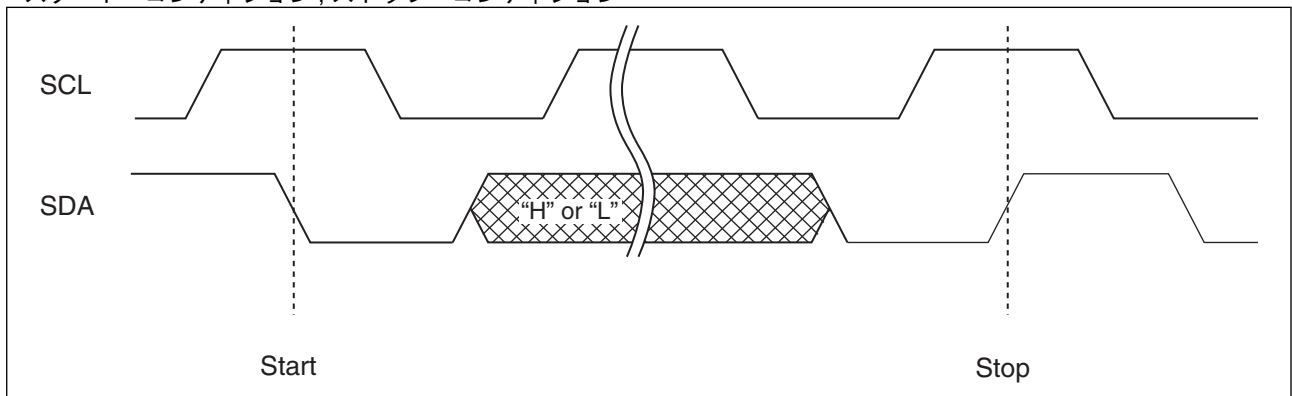
・スタート・コンディション

I²C バスが、読出しまたは書込みの動作を開始するには、SCL 入力が“H” レベルの期間に、SDA 入力を“H” レベルから“L” レベルに設定してください。

・ストップ・コンディション

I²C バスの通信を終了するには、SCL 入力が“H” レベルの期間に、SDA 入力を“L” レベルから“H” レベルに設定してください。読出し動作の場合には、ストップ・コンディションを入力することで読出しが終了し、スタンバイ状態になります。書込み動作の場合には、ストップ・コンディション入力で書換えデータの入力が終了し、スタンバイ状態になります。

・スタート・コンディション、ストップ・コンディション



(注意事項) FeRAM デバイスでは書込み動作時、ストップ・コンディション後のメモリ書込み待ち期間 (twc) は必要ありません。

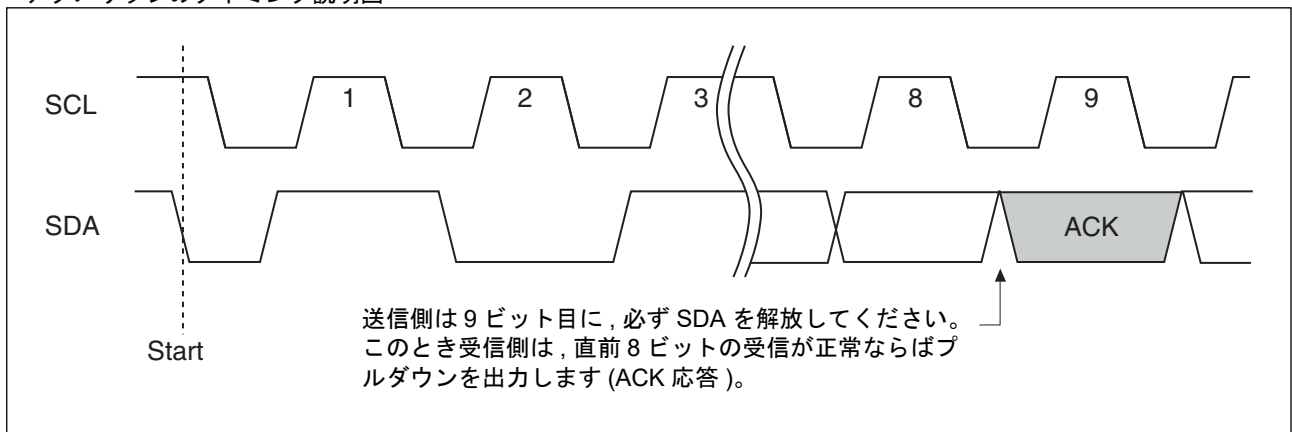
■ アクノリッジ (ACK)

I²C では、アドレス情報や、メモリ情報などのシリアルデータを 8 ビット単位で送受信します。ACK 信号とは、この 8 ビットデータごとに、正常に送信、または受信されたことを示す信号です。8 ビットの送受信が行われるたび SCL の 9 クロック目に、受信側が毎回“L” レベルを出力します。送信側では、この 9 クロック目で ACK 信号を受信確認するため、一時的にバスを解放します。この解放期間中に、受信側では SDA ラインにプルダウンを返して通信が正常なことを示します。

Slave 側が、ACK “L” レベル応答前または受信前にストップ・コンディションを受信した場合、動作を終了してスタンバイ状態になります。

一方、Slave 側は、NACK “H” レベル応答後または受信後にバスを解放状態にします。Master 側は、このバス開放期間に、ストップ・コンディションまたはスタート・コンディションを生成します。

・アクノリッジのタイミング説明図



送信側は 9 ビット目に、必ず SDA を解放してください。このとき受信側は、直前 8 ビットの受信が正常ならばプルダウンを出力します (ACK 応答)。

■ デバイス・アドレス・ワード (Slave address)

スタート・コンディションに続いて、8 ビットのデバイス・アドレス・ワードを入力します。この入力で、デバイスは読出しましたか書込み動作のいずれかを決定します。デバイス・アドレス・ワード (8 ビット) は、デバイス・コード (4 ビット)、デバイス・アドレスコード (3 ビット)、Read / Write コード (1 ビット) の 3 コードで構成されます。

・ デバイス・コード (4 ビット)

デバイス・アドレス・ワードの上位 4 ビットはデバイス・タイプを識別するデバイス・コードで、本製品では“1010”で固定です。

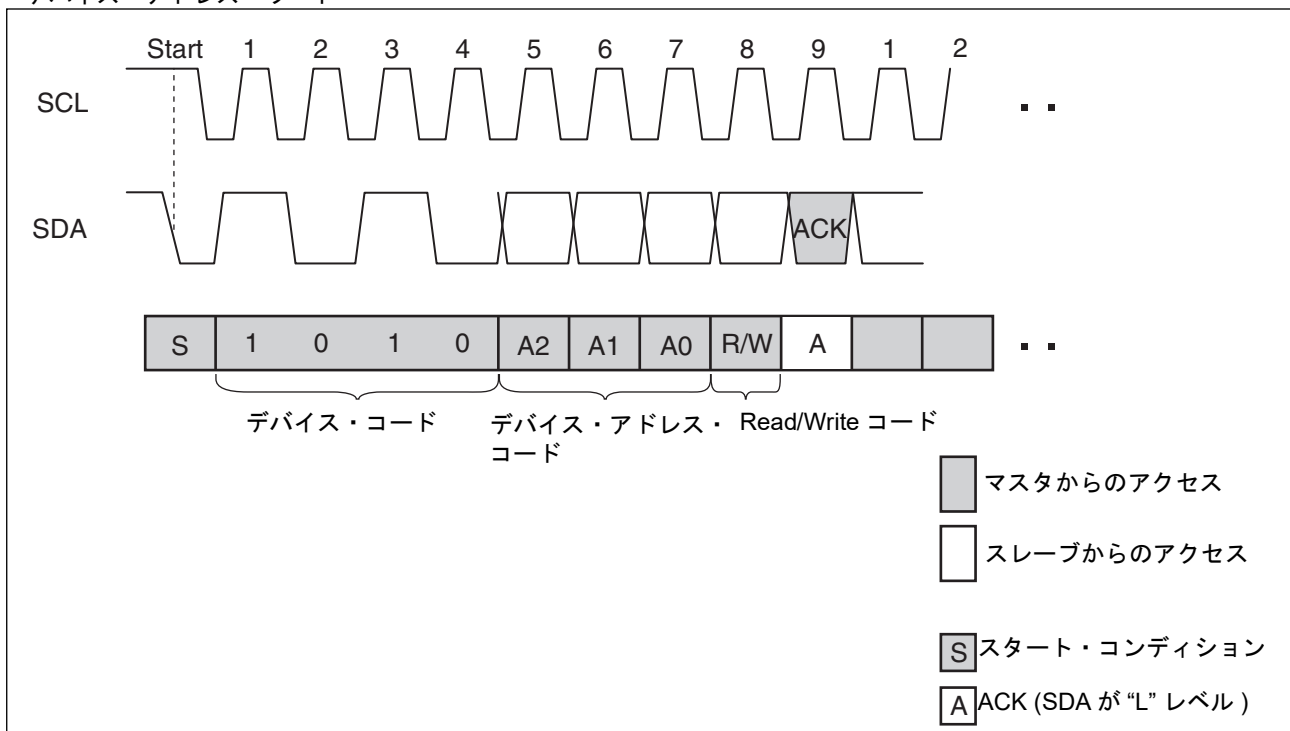
・ デバイス・アドレス・コード (3 ビット)

デバイス・コードに続けてデバイス・アドレス・コード (3 ビット) を A2, A1, A0 の順に入力します。デバイス・アドレス・コードは、バスに最大 8 個接続されたデバイスのうち、どれを選択するかを決定します。デバイス・アドレス端子には、3 ビットのユニークな値を割り振ります。デバイス・アドレス端子に割り振られたこの値と、入力されたデバイス・アドレス・コードとが一致したデバイスが選択されます。

・ Read/Write コード (1 ビット)

デバイス・アドレス・ワードの 8 ビット目は、R/W (Read/Write) コードです。“0” 入力の場合は書込み動作、“1” 入力の場合は読出し動作です。なお、デバイス・コードが“1010”でない場合、もしくはデバイス・アドレス・コードが一致しない場合は、読出し / 書込み動作に入らずスタンバイ状態のままです。

・ デバイス・アドレス・ワード



■ データ構成

IC では、マスタがスタート・コンディションに続きデバイス・アドレス・ワード (8 ビット) を入力した後、スレーブが 9 ビット目に ACK “L” レベルを出力します。マスタは ACK 応答を確認した後、続いて 8 ビット×2 のメモリ・アドレスを入力します。

メモリ・アドレスの入力ごとに、スレーブは再び ACK “L” レベルを出力します。この後、入出力のデータが 8 ビット単位で続き、以降 8 ビットごとに ACK “L” レベルを出力します。

デバイス・アドレス・ワードの 8 ビット目、R/W コードに従って、データラインをマスタとスレーブどちらが駆動するかを決定します。ただし、クロックは必ずマスタが駆動します。書込み動作時は、スレーブがマスタから 8 ビットを受信した後、ACK 信号を返します。マスタがその ACK 信号を確認した後、次の 8 ビットを送信します。読出し動作時は、スレーブが 8 ビットを送信した後、マスタからの ACK 信号を待ちます。

■ FeRAM のアクノリッジ・ポーリング不要について (Acknowledge Polling)

FeRAM デバイスは書き込み時間が高速なため、アクノリッジ・ポーリングによる ACK 待ち * は発生しません。

* : E²PROM では、書換え中か否かを判定する機能として、アクノリッジ・ポーリングがあります。書換えの期間中、スタート・コンディションに続いてデバイス・アドレス・ワード (8 ビット) を入力し、9 ビット目のアクノリッジによって書換え中か否かを判定するのが一般的です。

■ ライトプロテクト (WP)

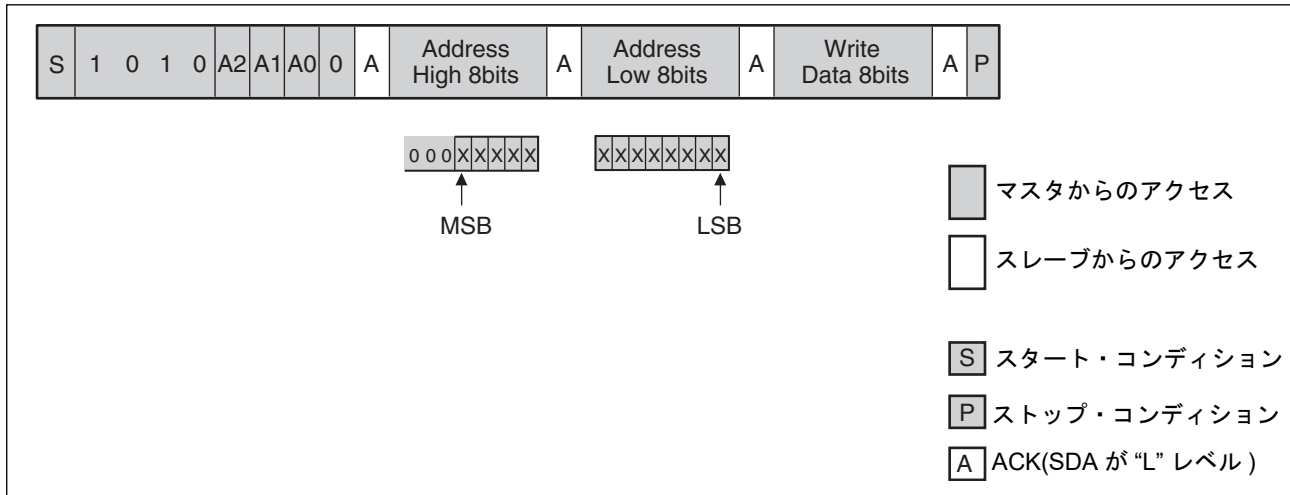
ライトプロテクト端子を“H”レベルにすることで、全メモリアレイが書き込み禁止になります。ライトプロテクト端子が“L”レベルの場合は、全メモリアレイの書換えができます。読出しは、ライトプロテクト端子が“H”レベル、“L”レベルにかかわらず可能です。

(注意事項) ライトプロテクト端子は内部で VSS 端子にプルダウンされており、端子がオープンの場合は“L”レベル(書込み可能状態)として認識します。

■ コマンド

・ Byte Write

スタート・コンディションに続いてデバイス・アドレス・ワード(R/W“0”入力)を送信することで、スレーブからACKを応答します。このACK後、同様に書き込みメモリアドレス、書き込みデータを送信し、最後にストップ・コンディションを発行することで書き込みが完了します。



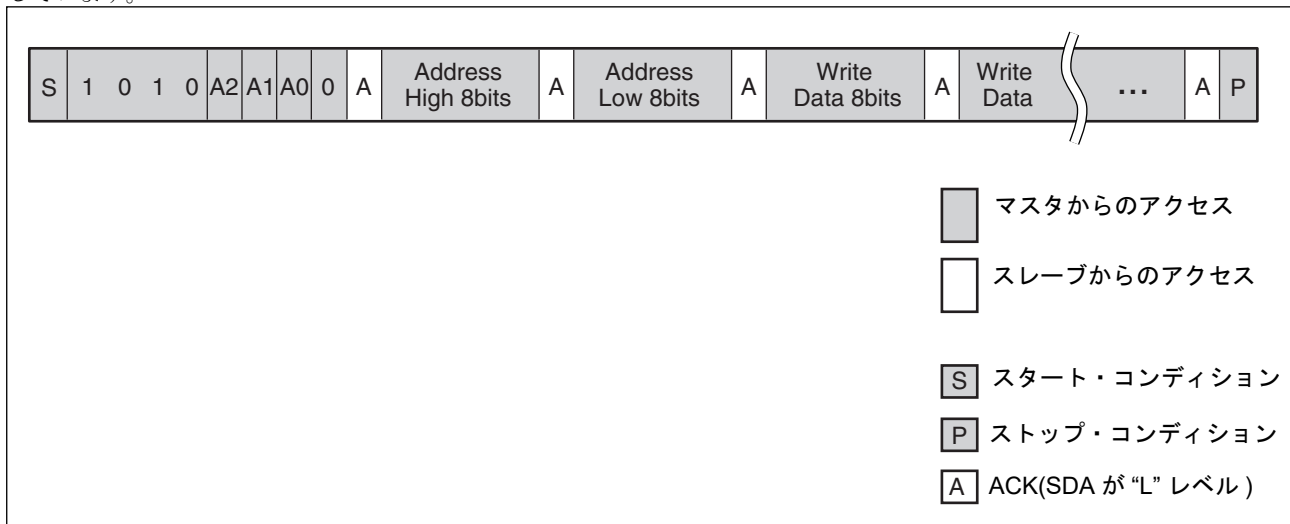
(注意事項) MB85RC64Aでは、アドレスは13ビットで表されるため、MSBの上位3ビットには“000”を入力してください。

・ Page Write

Byte Writeと同様のコマンド(ストップ・コンディションを除く)を送信した後、連続してデータ送信することで、次のメモリアドレス以降も書き込みます。

最終メモリアドレスに到達すると先頭メモリアドレス(0000H)にロールオーバーします。したがって、8Kバイト以上送信した場合、最初に書き込みしたFeRAMメモリアドレスの先頭から順に上書きされていきます。

なお、FeRAMは書き込みが高速なため、ACKの応答が完了した直後には、不揮発性メモリへのデータ書き込みが既に完了しています。

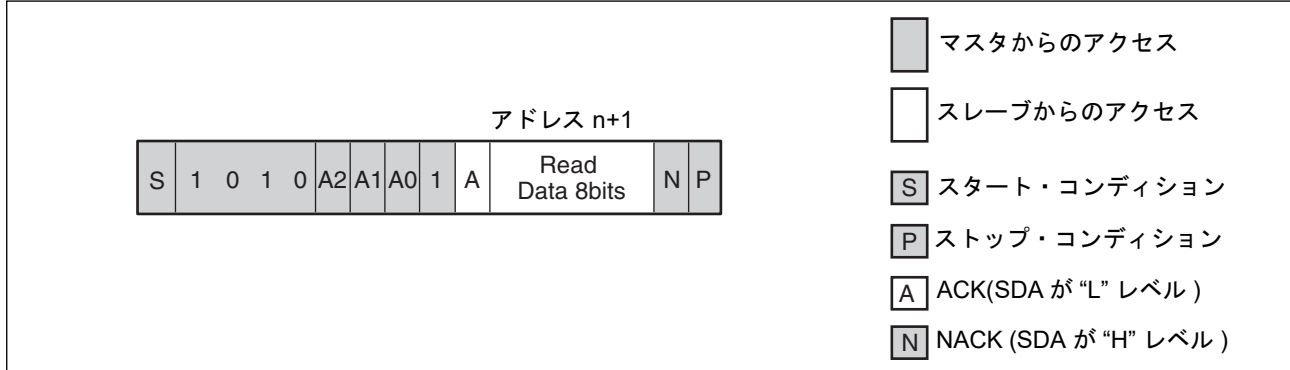


(注意事項) ストップ・コンディション発行後、バッファからメモリへの内部書き込みサイクル期間をとる必要はありません。

MB85RC64A

・ Current Address Read

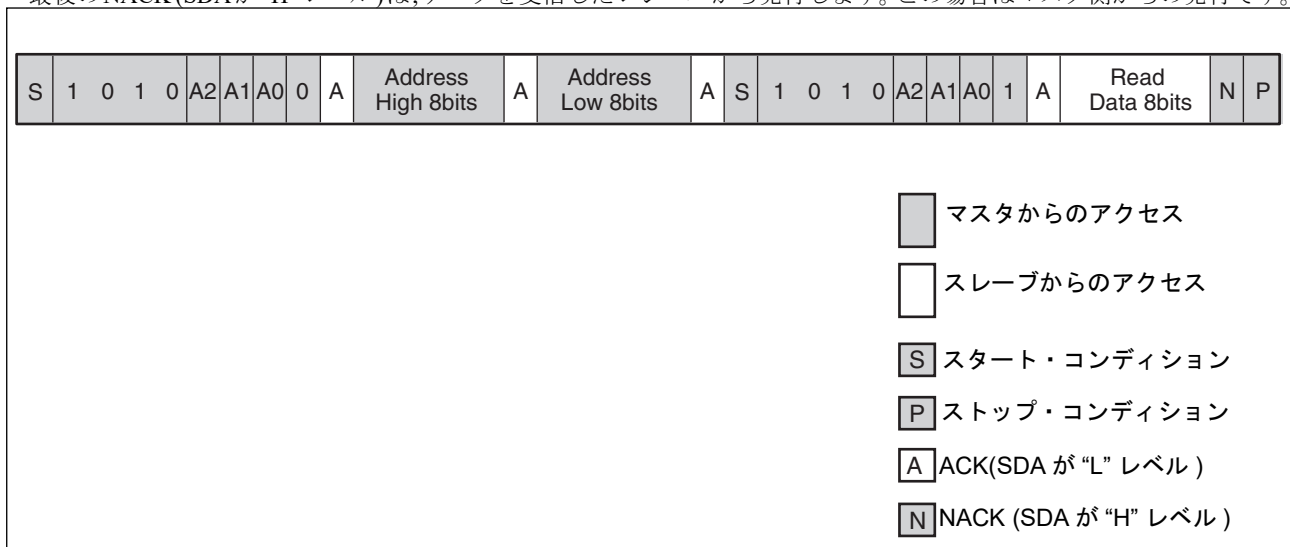
前回の書き込みまたは読み出し動作をストップ・コンディションまで正常終了した場合、その最後にアクセスしたアドレスを n とすると、そのまま電源 OFF せずに下記コマンドを送信することで、 $n+1$ アドレスを読み出せます。前回アドレスが最終アドレスの場合は、先頭メモリアドレス (0000_H) にロールオーバーして読み出します。電源立ち上げ直後の Current Address (メモリアドレスバッファが示すアドレス) は不定です。



・ Random Read

書き込みと同様にアドレス指定した後、再度スタート・コンディションを発行して、デバイス・アドレス・ワード (R/W "1" 入力) を送信することによって、メモリアドレスバッファに保存されていたメモリアドレス番地から、1 バイトのデータを、SCL に同期して読み出せます。

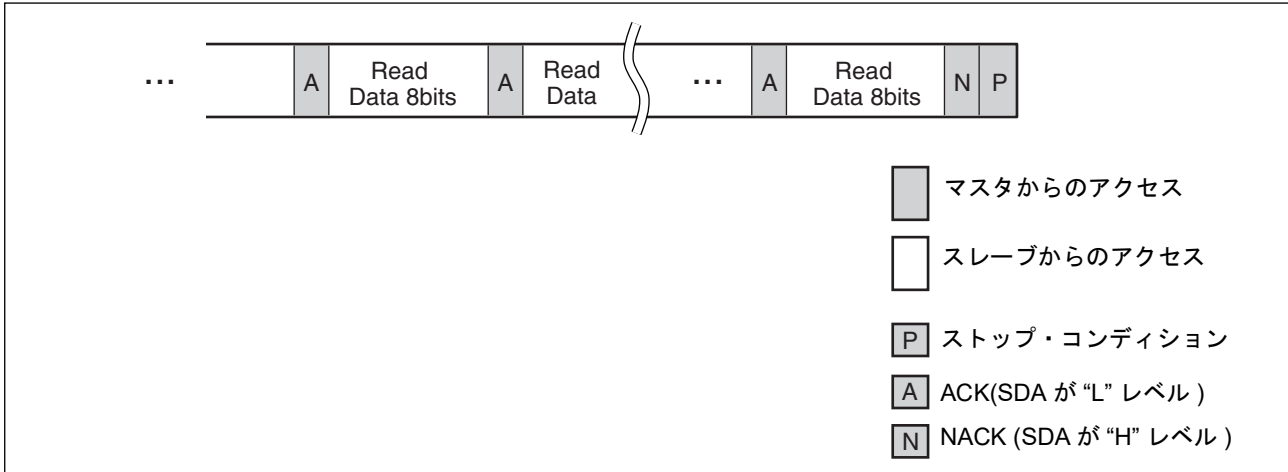
最後の NACK (SDA が "H" レベル) は、データを受信したレシーバから発行します。この場合はマスタ側からの発行です。



・ Sequential Read

Random Read と同様のアドレス指定 , デバイス・アドレス・ワード (R/W "1" 入力) に続けて , データを連続して受信できます。

最終アドレスに到達すると , 読出しアドレスは自動的に先頭メモリアドレス (0000H) へロールオーバーし読出しを続けます。

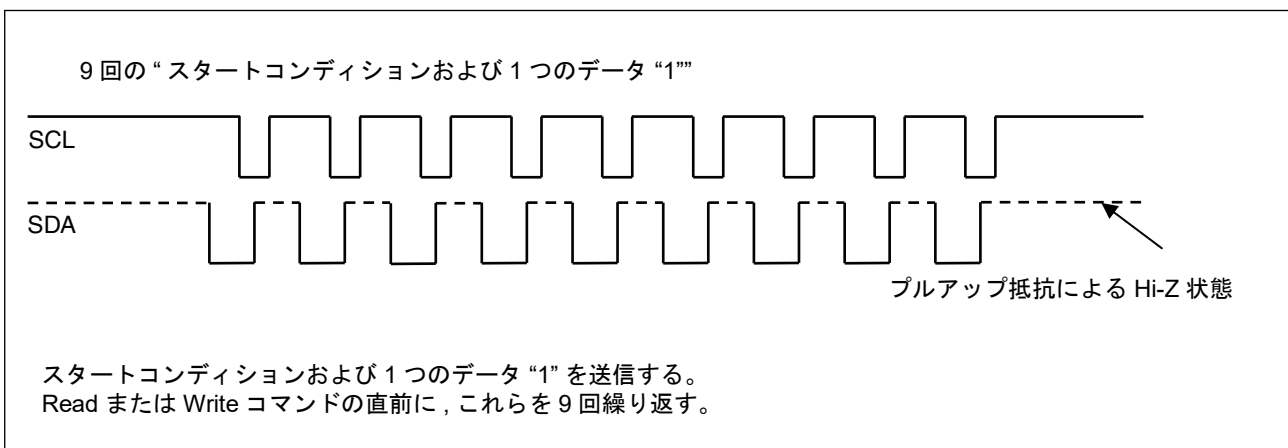


■ ソフトウェアリセットまたはコマンドリトライ

電源立上げ後の誤動作 , PC 通信中にマスタ側が処理を中止した場合 , または , 予期しない誤動作が発生した場合に , 次に示す , (1) ソフトウェアリセットを各コマンドの実行直前に , または , (2) コマンドリトライを各コマンドのエラー直後に , マスタ側から実行してください。

(1) ソフトウェアリセット

スレーブ側の SDA 出力が "L" を出力している場合がありますので , マスタ側から SDA を駆動する場合は , 強制的に "H" を駆動しないでください。バスコンフリクトを防ぐためです。ここに示すソフトウェアリセットは , ハードウェアの追加は不要です。



(2) コマンドリトライ

PC の通信中に予期しない応答が返ってきた場合は , コマンドを再送してください。

MB85RC64A

■ 絶対最大定格

項目	記号	定格値		単位
		最小	最大	
電源電圧 *	V _{DD}	- 0.5	+ 4.0	V
入力電圧 *	V _{IN}	- 0.5	V _{DD} + 0.5 (≦ 4.0)	V
出力電圧 *	V _{OUT}	- 0.5	V _{DD} + 0.5 (≦ 4.0)	V
動作周囲温度	T _A	- 40	+ 85	°C
保存温度	T _{stg}	- 55	+ 125	°C

* : V_{SS} = 0 V を基準にした値です。

<注意事項> 絶対最大定格を超えるストレス（電圧、電流、温度など）の印加は、半導体デバイスを破壊する可能性があります。したがって、定格を一項目でも超えることのないようご注意ください。

■ 推奨動作条件

項目	記号	規格値			単位
		最小	標準	最大	
電源電圧 *1	V _{DD}	2.7	3.3	3.6	V
動作周囲温度 *2	T _A	- 40	—	+ 85	°C

* 1 : V_{SS} = 0 V を基準にした値です。

* 2 : 本デバイスだけが動作している場合の動作周囲温度です。パッケージ表面の温度とほぼ同じと考えてください。

<注意事項> 推奨動作条件は、半導体デバイスの正常な動作を保証する条件です。電気的特性の規格値は、すべてこの条件の範囲内で保証されます。常に推奨動作条件下で使用してください。この条件を超えて使用すると、信頼性に悪影響を及ぼすことがあります。

データシートに記載されていない項目、使用条件、論理の組合せでの使用は、保証していません。記載されている以外の条件での使用をお考えの場合は、必ず事前に営業部門までご相談ください。

■ 電気的特性

1. 直流特性

(推奨動作条件において)

項目	記号	条件	規格値			単位
			最小	標準	最大	
入力リーク電流	I _{LI}	SCL, SDA = 0 V ~ V _{DD}	—	—	1	μA
出力リーク電流	I _{LO}	SDA = 0 V ~ V _{DD}	—	—	1	μA
動作電源電流	I _{DD}	SCL = 400 kHz	—	100	—	μA
		SCL = 1 MHz	—	250	375	μA
スタンバイ電流	I _{SB}	SCL, SDA = V _{DD} A0, A1, A2, WP = 0 V または V _{DD}	—	5	20	μA
“H” レベル入力電圧	V _{IH}	V _{DD} = 2.7 V ~ 3.6 V	V _{DD} ×0.8	—	V _{DD} + 0.5 (≦ 4.0)	V
“L” レベル入力電圧	V _{IL}	V _{DD} = 2.7 V ~ 3.6 V	- 0.5	—	+ 0.6	V
“L” レベル出力電圧	V _{OL}	I _{OL} = 3 mA	—	—	0.4	V
WP, A0, A1, A2 端子の 入力抵抗	R _{IN}	V _{IN} = V _{IL} (最大)	50	—	—	kΩ
		V _{IN} = V _{IH} (最小)	1	—	—	MΩ

2. 交流特性

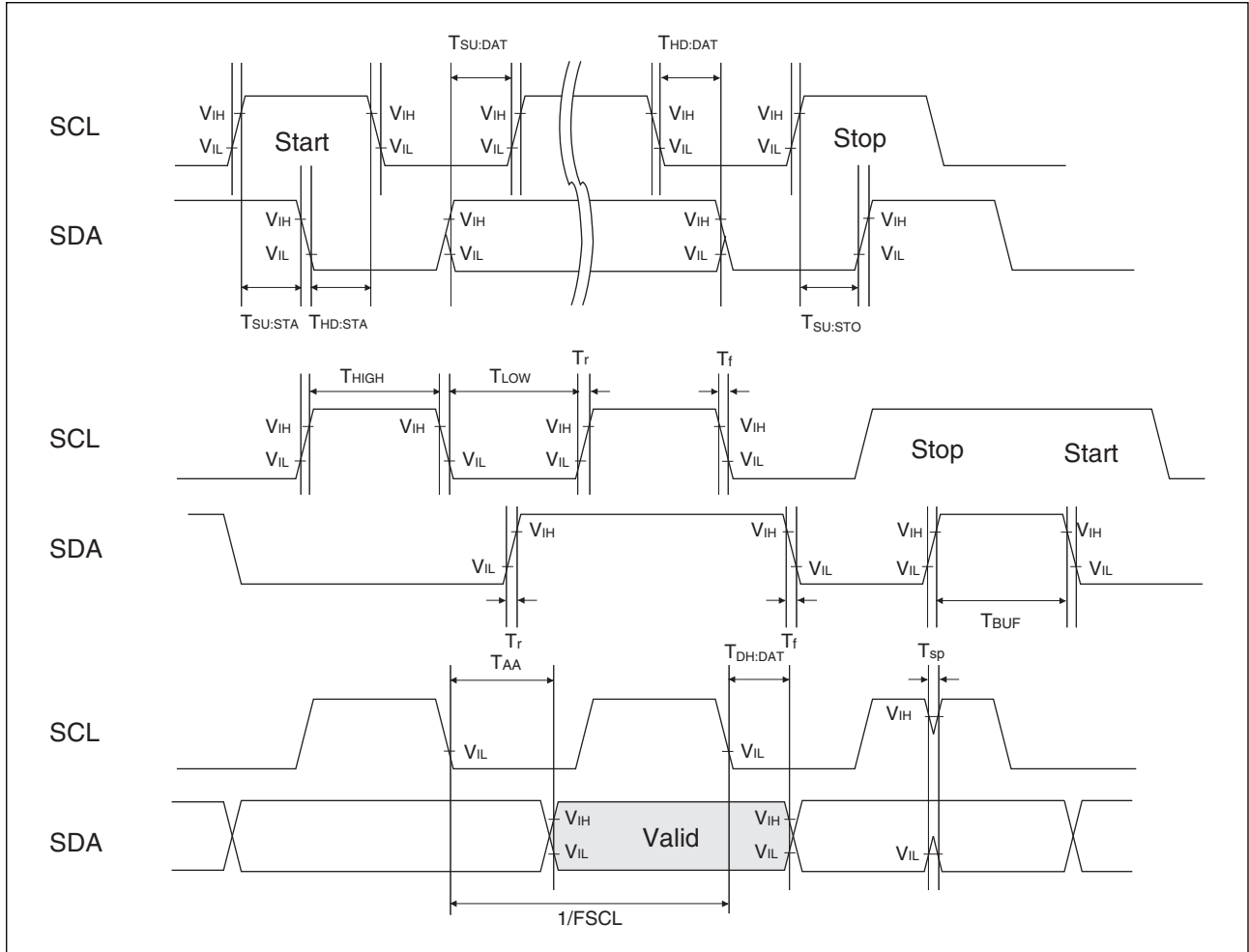
項目	記号	規格値						単位
		標準モード		高速モード		高速モードプラス		
		最小	最大	最小	最大	最小	最大	
SCL クロック周波数	FSCL	0	100	0	400	0	1000	kHz
クロックハイ時間	T _{HIGH}	4000	—	600	—	400	—	ns
クロックロー時間	T _{LOW}	4700	—	1300	—	600	—	ns
SCL/SDA 立上り時間	T _r	—	1000	—	300	—	300	ns
SCL/SDA 立下り時間	T _f	—	300	—	300	—	100	ns
Start コンディション条件のホールド	T _{HD:STA}	4000	—	600	—	250	—	ns
Start コンディション条件のセットアップ	T _{SU:STA}	4700	—	600	—	250	—	ns
SDA 入力ホールド	T _{HD:DAT}	0	—	0	—	0	—	ns
SDA 入力セットアップ	T _{SU:DAT}	250	—	100	—	100	—	ns
SDA 出力ホールド	T _{DH:DAT}	0	—	0	—	0	—	ns
Stop コンディション条件のセットアップ	T _{SU:STO}	4000	—	600	—	250	—	ns
SCL 立下りからの SDA 出力アクセス	T _{AA}	—	3000	—	900	—	550	ns
プリチャージ時間	T _{BUF}	4700	—	1300	—	500	—	ns
ノイズサプレッション時間 (SCL 端子, SDA 端子)	T _{SP}	—	50	—	50	—	50	ns

交流特性は、以下の測定条件とする。

- 電源電圧 : 2.7 V ~ 3.6 V
- 動作周囲温度 : - 40 °C ~ + 85 °C
- 入力電圧振幅 : 0.3 V ~ 2.7 V
- 入力立上り時間 : 5 ns
- 入力立下り時間 : 5 ns
- 入力判定レベル : V_{DD}/2
- 出力判定レベル : V_{DD}/2

MB85RC64A

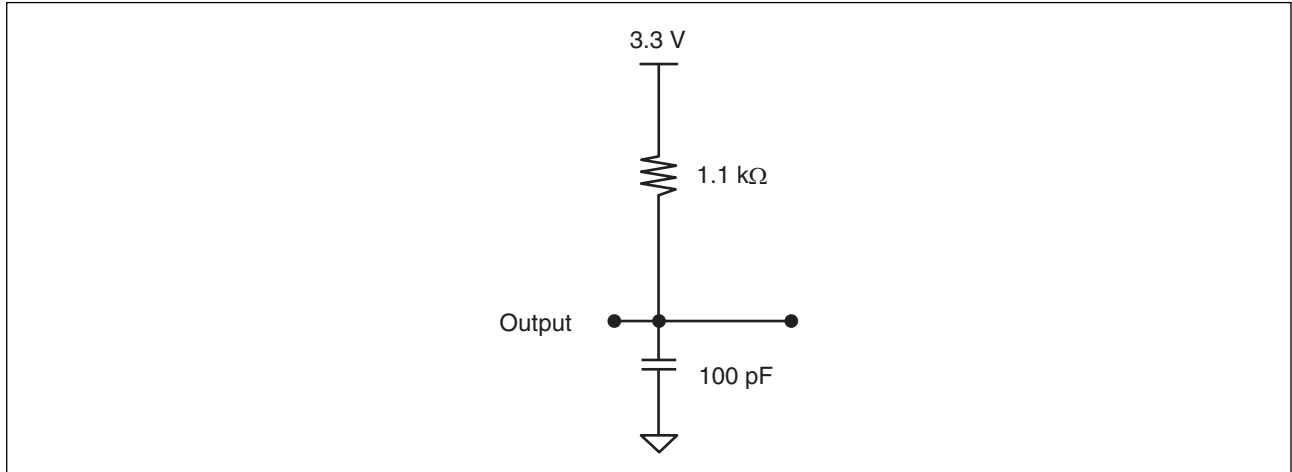
3. 交流タイミングの定義



4. 端子容量

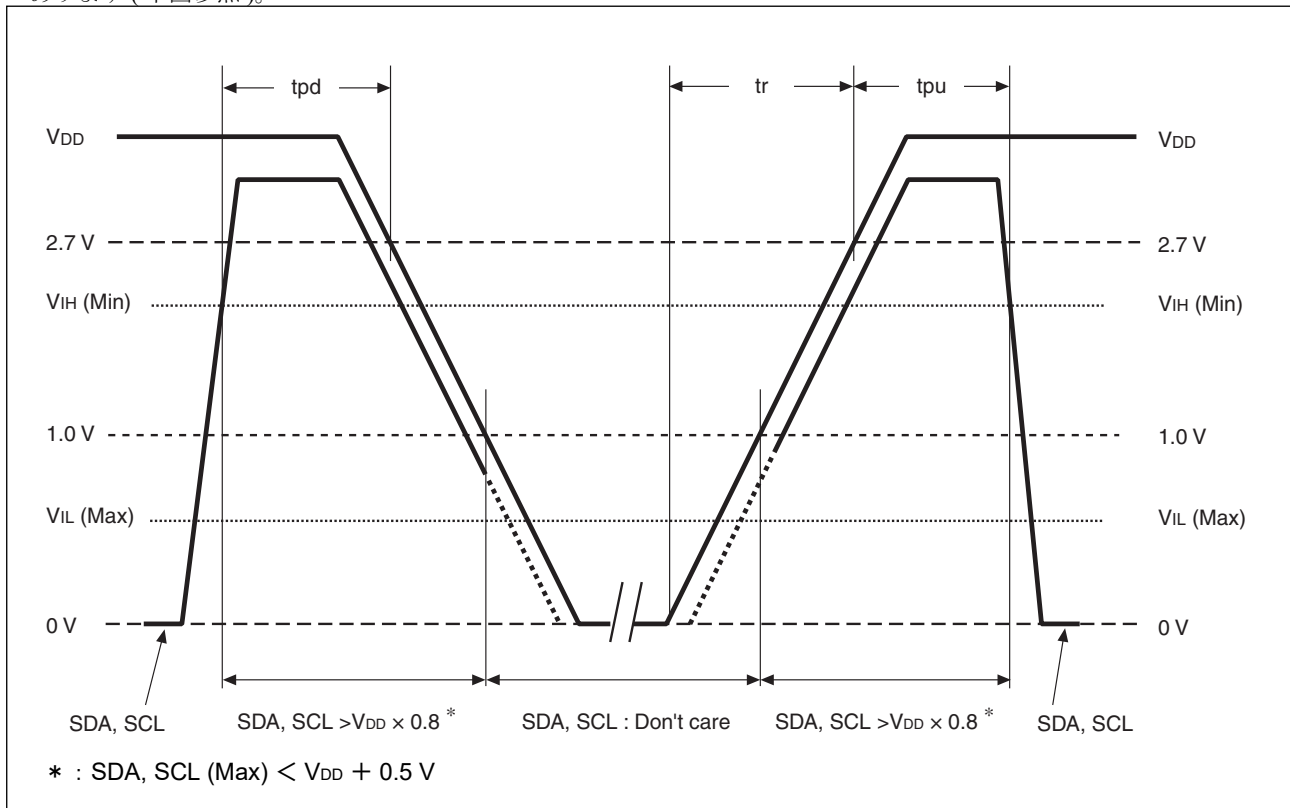
項目	記号	条件	規格値			単位
			最小	標準	最大	
入出力容量	$C_{I/O}$	$V_{DD} = V_{IN} = V_{OUT} = 0\text{ V}$, $f = 1\text{ MHz}$, $T_A = +25\text{ }^\circ\text{C}$	—	—	15	pF
入力容量	C_{IN}		—	—	15	pF

5. AC 試験負荷回路



■ 電源投入・切断シーケンス

V_{DD} が 2V を切った後に電源の再立ち上げを行う場合は、誤動作を回避するために V_{DD} を 0V から立ち上げる必要があります(下図参照)。



項目	記号	規格値		単位
		最小	最大	
電源 OFF 時の SDA, SCL レベル保持時間	tpd	85	—	ns
電源 ON 時の SDA, SCL レベル保持時間	tpu	85	—	ns
電源立ち上げ時間	tr	10	—	μs

規定されたリードサイクル、ライトサイクルまたは電源投入・切断シーケンスを守らない動作が実行された場合、記憶データの保証はできません。

■ FeRAM の特性

項目	最小	最大	単位	パラメータ
書き込み / 読出し耐性 *1	10 ¹²	—	回 / バイト	動作周囲温度 T _A = + 85 °C
データ保持特性 *2	10	—	年	動作周囲温度 T _A = + 85 °C
	95	—		動作周囲温度 T _A = + 55 °C
	≥ 200	—		動作周囲温度 T _A = + 35 °C

* 1 : FeRAM は破壊読出しを行っているため、書き込みおよび読出し回数の合計が書き込み / 読出し耐性の最小値です。

* 2 : データ保持特性の最小年数は、出荷直後に初めて読み書きしたデータの保持時間です。これらの保持時間は、信頼性評価結果からの換算値です。

■ 使用上の注意

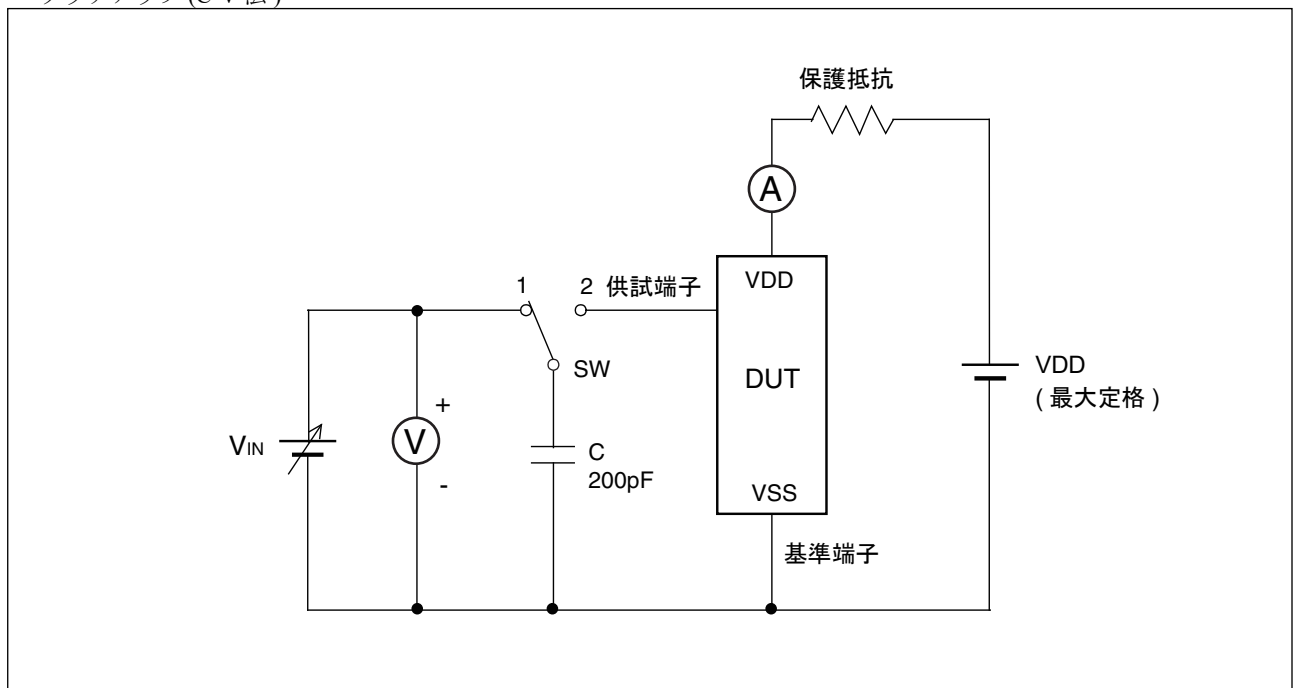
- リフロー後にデータの書き込みを行ってください。リフロー前に書き込まれたデータは保証できません。
- スタート・コンディションからストップ・コンディションまでのアクセス期間中、WP, A0, A1, A2 信号は V_{DD} 端子レベルまたは V_{SS} 端子レベルに固定してください。

MB85RC64A

■ ESD・ラッチアップ

試験項目	DUT	規格値
ESD HBM(人体帯電モデル) JESD22-A114 準拠	MB85RC64APNF-G-JNE1 MB85RC64APNF-G-JNERE1 MB85RC64APNF-G-AMERE2 MB85RC64APNF-G-AME2	+ 2000 V 以上 - 2000 V 以下
ESD MM(マシンモデル) JESD22-A115 準拠		+ 200 V 以上 - 200 V 以下
ESD CDM(デバイス帯電モデル) JESD22-C101 準拠		+ 1000 V 以上 - 1000 V 以下
ラッチアップ(C-V法) Proprietary method		+ 200 V 以上 - 200 V 以下

・ラッチアップ(C-V法)



(注意事項) SW を約 2 秒間隔で 1～2 に交互に切り替え、電圧を印加します。

これを 1 回とし、5 回行います。

ただし、5 回までにラッチアップ現象が発生した場合は、直ちに試験を中止します。

■ リフロー条件および保管期限

JEDEC 条件, Moisture Sensitivity Level 3 (IPC / JEDEC J-STD-020E)。

■ 含有規制化学物質対応

本製品は、REACH 規則, EU RoHS 指令および中国 RoHS に準拠しております。

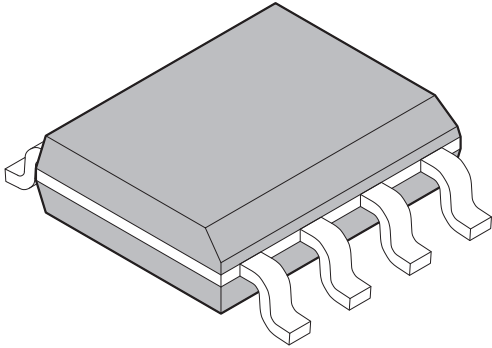
■ オーダ型格

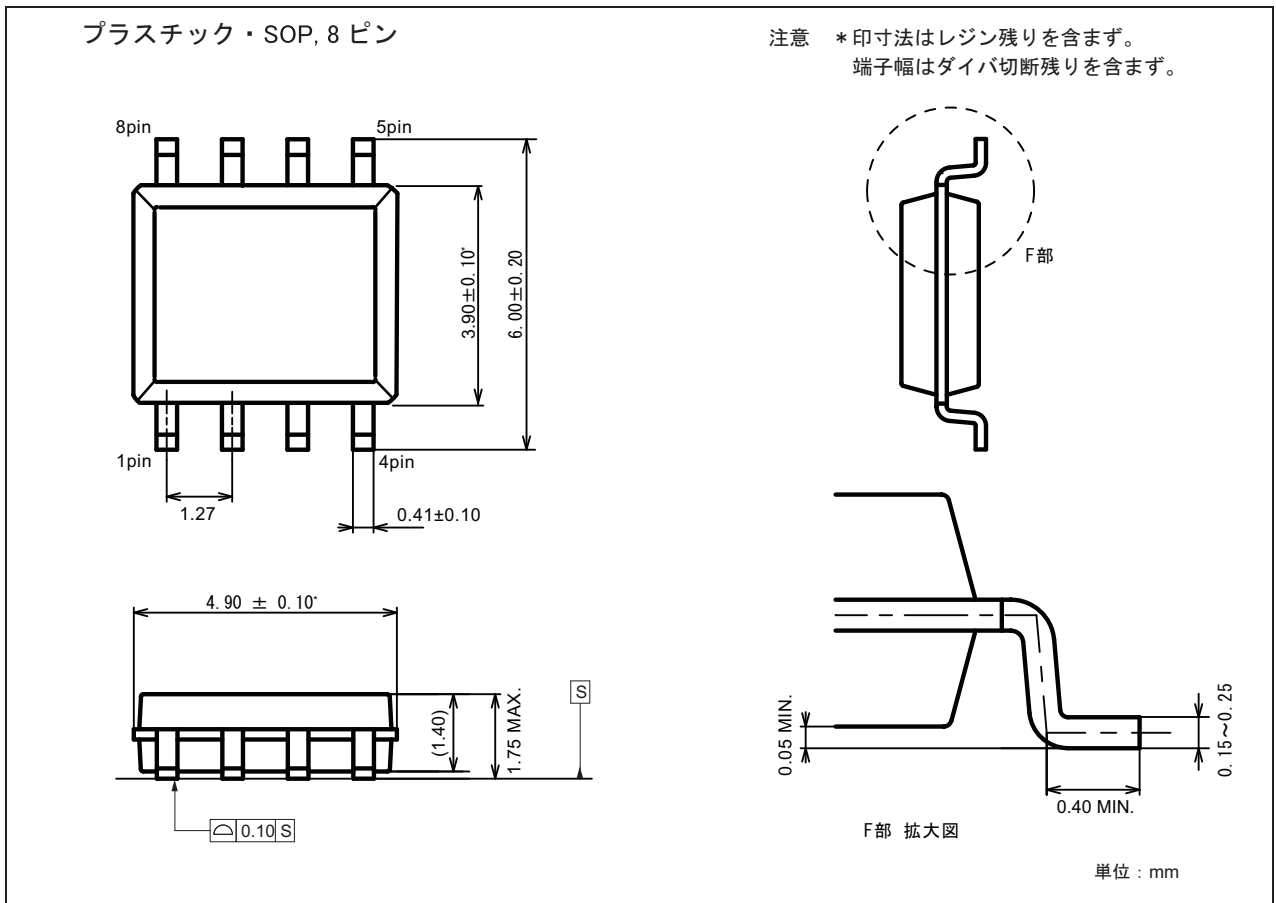
型格	パッケージ	出荷形態	最小出荷単位
MB85RC64APNF-G-JNE1	プラスチック・SOP, 8ピン	チューブ	—*
MB85RC64APNF-G-JNERE1	プラスチック・SOP, 8ピン	エンボステーパーピング	1500
MB85RC64APNF-G-AMERE2	プラスチック・SOP, 8ピン	エンボステーパーピング	1500
MB85RC64APNF-G-AME2	プラスチック・SOP, 8ピン	トレイ	—*

*：最小出荷単位については、営業部門にご確認ください。

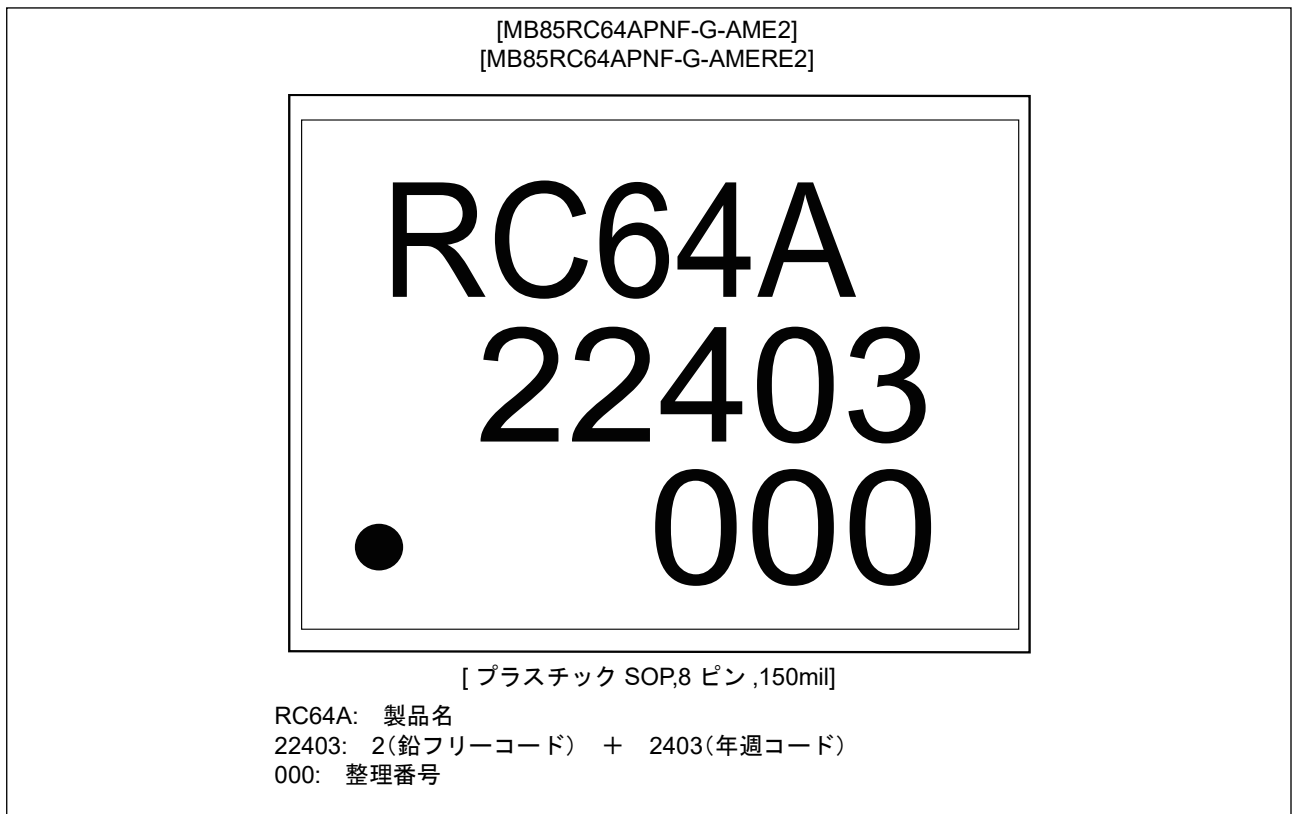
MB85RC64A

■ パッケージ・外形寸法図

<p>プラスチック・SOP, 8ピン(150mil)</p> 	リードピッチ	1.27mm
	パッケージ幅 x パッケージ長さ	3.90mm x 4.90mm
	リード形状	ガルウィング
	封止方法	プラスチックモールド
	取付け高さ	1.75mm MAX.



■ 捺印図



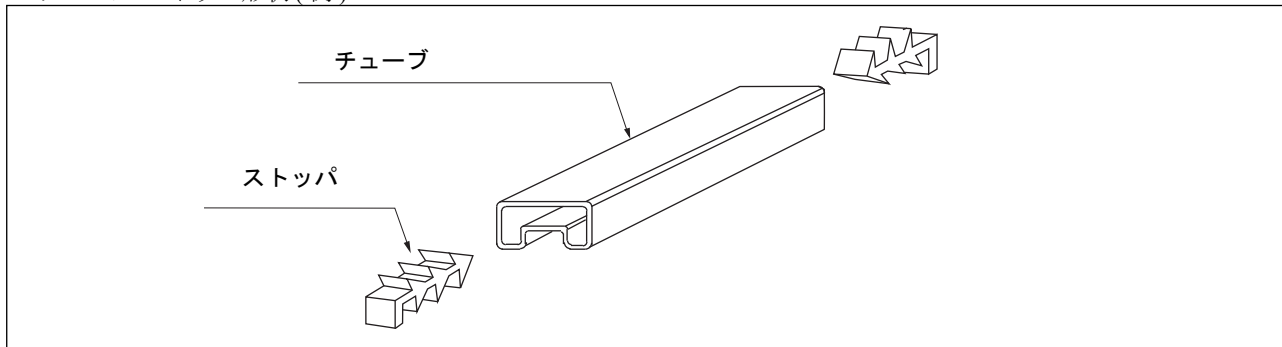
MB85RC64A

■ 包装

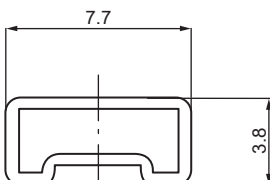
1. チューブ (MB85RC64APNF-G-JNE1)

1.1 チューブ寸法図

- ・ チューブ・ストップ形状 (例)



- ・ チューブ断面形状, 最大収納数

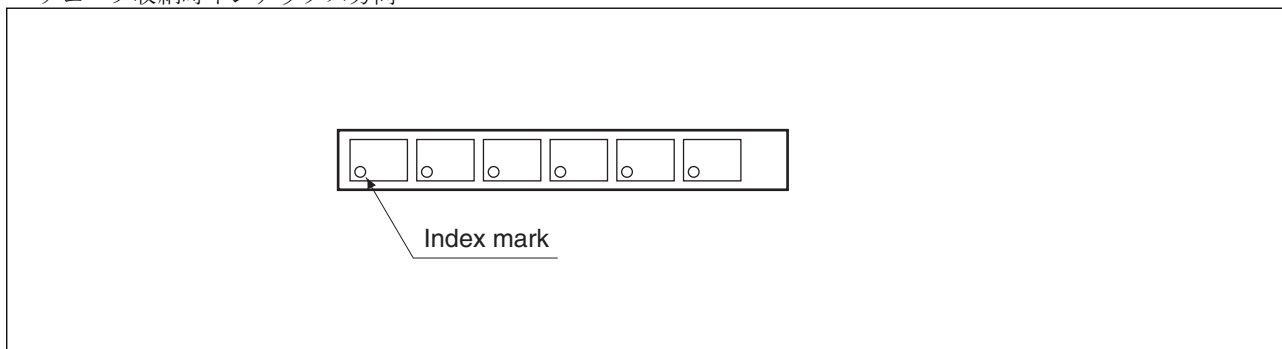
MB85RC64APNF-G-JNE1	収納 IC 数 (Max.)		
	IC/ チューブ	IC/ 内装箱	IC/ 外装箱
	95	7,600	30,400

チューブ長さ : 521

耐熱性ではありません。
チューブでのベーキング処理はできません。

(単位 : mm)

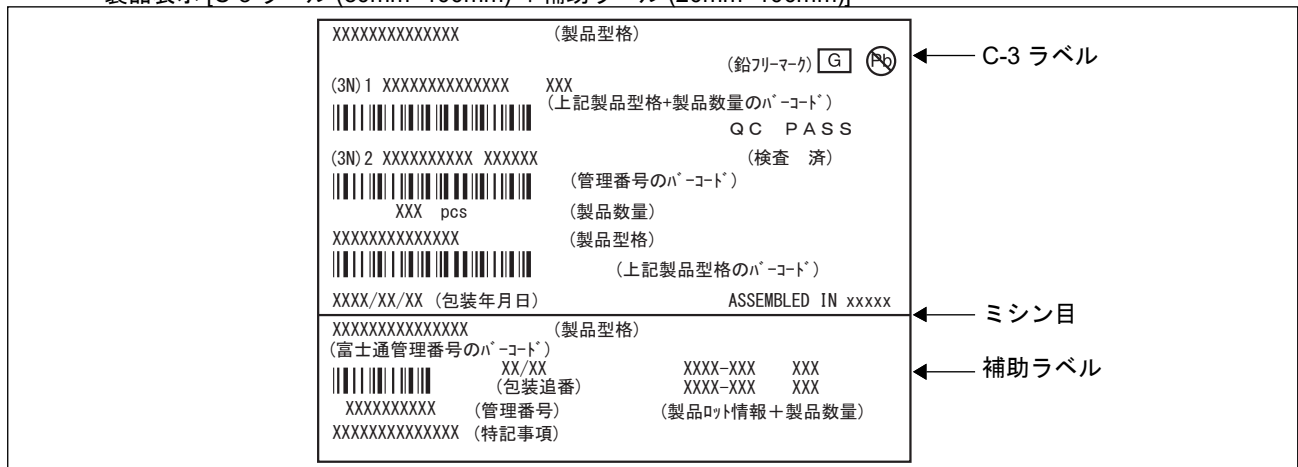
- ・ チューブ収納時インデックス方向



1.2 製品表示ラベル

表示 I : 内装箱／アルミラミネート袋／(エンボステープングの場合には、リールにも貼付)

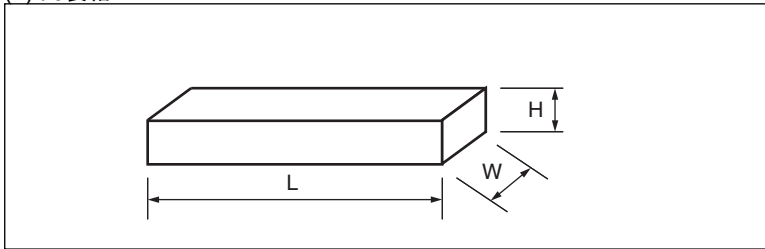
製品表示 [C-3 ラベル (50mm×100mm) + 補助ラベル (20mm×100mm)]



MB85RC64A

1.3 包装箱外形寸法图

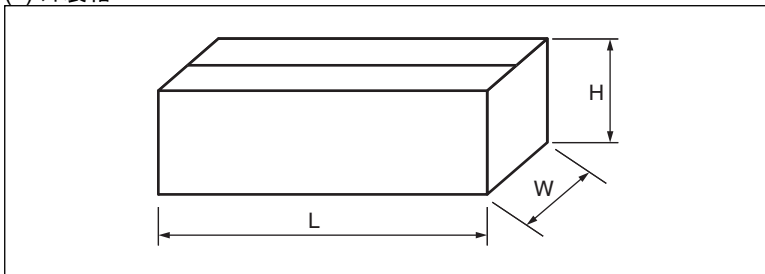
(1) 内装箱



L	W	H
540	125	75

(单位 : mm)

(2) 外装箱



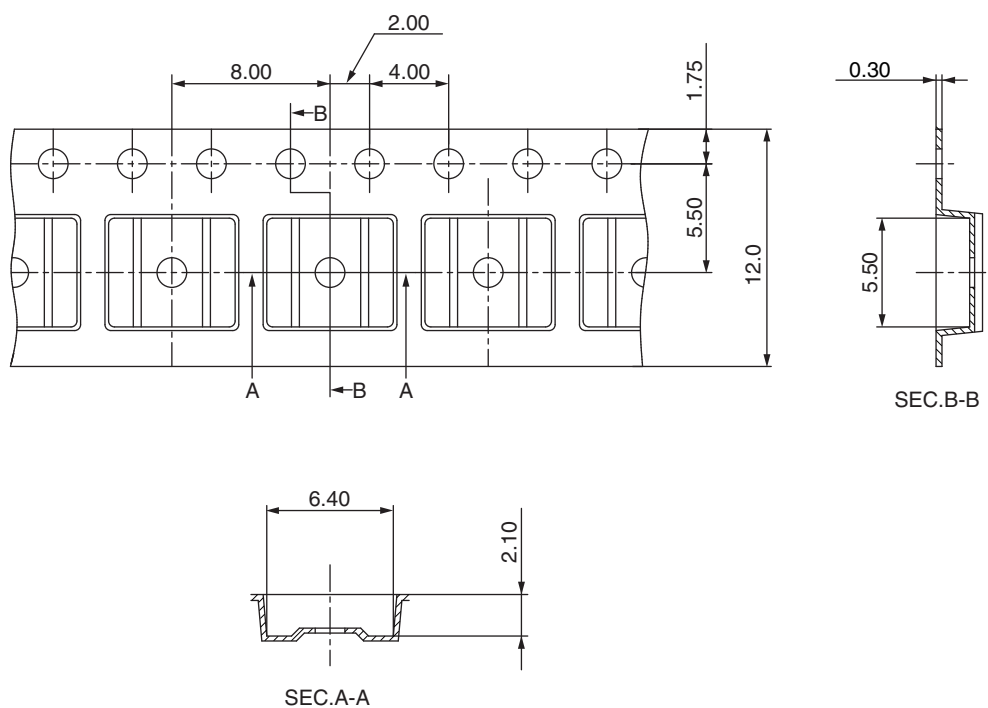
L	W	H
565	270	180

(单位 : mm)

2.エンボステープ (MB85RC64APNF-G-JNERE1/MB85RC64APNF-G-AMERE2)

2.1 テープ寸法図 (模式図)(プラスチック SOP, 8 ピン, 150mil)

型格	リール径 (mm)	収納 IC 数 (Max.)		
		IC/ リール	IC/ 内装箱	IC/ 外装箱
MB85RC64APNF-G-JNERE1	φ330	1,500	1,500 (1 袋 / 内装箱)	10,500 (Max:7 内装箱 / 外装箱)
MB85RC64APNF-G-AMERE2	φ254	1,500	1,500 (1 袋 / 内装箱)	9,000 (Max:6 内装箱 / 外装箱)



単位 :mm

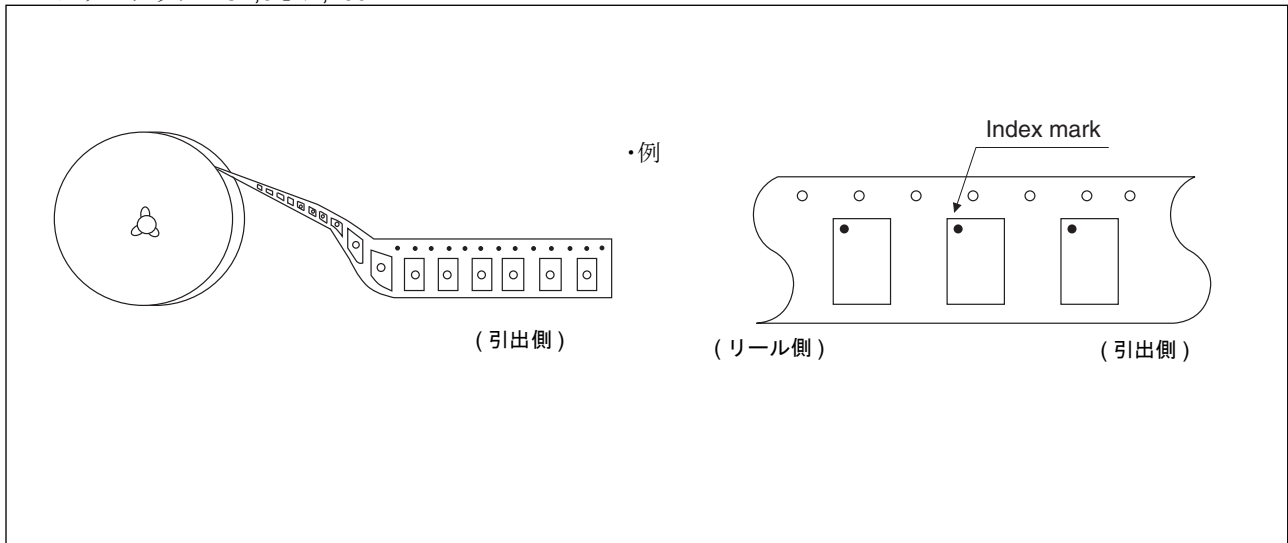
耐熱温度 : 耐熱性ではありません。

テープ, リールでのベーキング処理はできません。

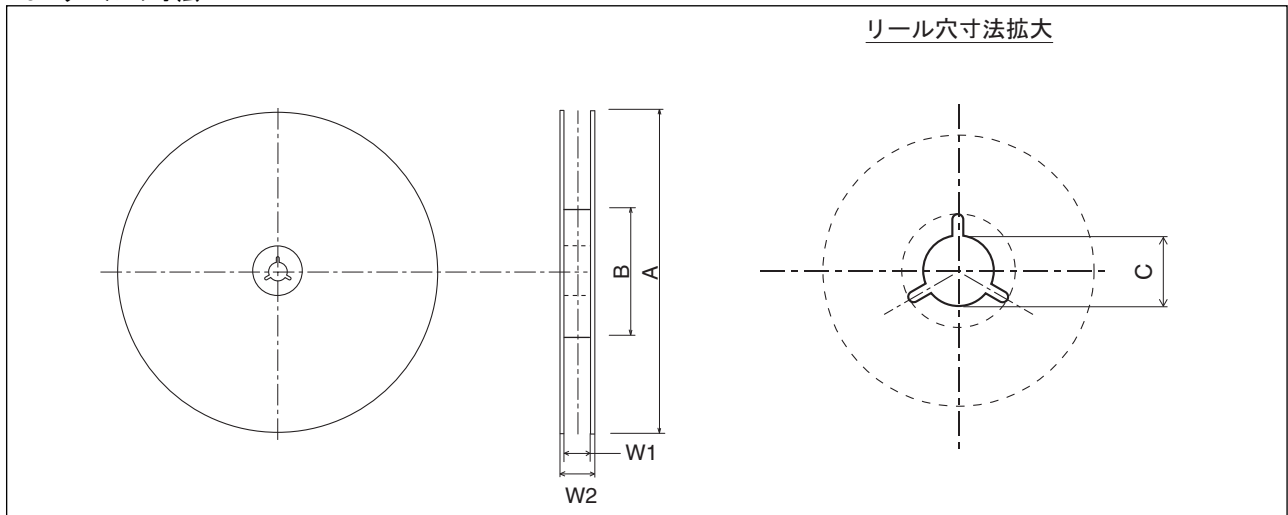
MB85RC64A

2.2 IC の方向

プラスチック SOP,8ピッチ,150mil



2.3 リールの寸法



単位 : mm

型格	A	B	C	W1	W2
MB85RC64APNF-G-JNERE1	330	100	13	12.4	17.2
MB85RC64APNF-G-AMERE2	254	100	13	13.5	17.5

2.4 製品表示ラベル

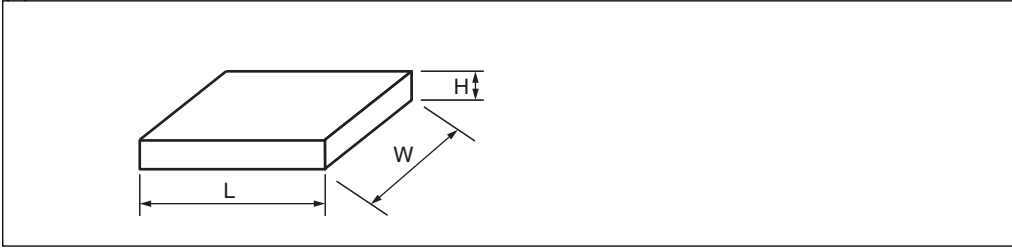
表示 I : 内装箱／アルミラミネート袋／ (エンボステーピングの場合には、 リールにも貼付)
 製品表示 [C-3 ラベル (50mm×100mm) + 補助ラベル (20mm×100mm)]

XXXXXXXXXXXXXX	(製品型格)	(鉛フリーマーク) G Pb	← C-3 ラベル
(3N) 1 XXXXXXXXXXXXXXXX XXX	(上記製品型格+製品数量のハーフコード)	QC PASS	
XXXXXXXXXXXXXXXXXXXX		(検査済)	
(3N) 2 XXXXXXXXXXXXXXXX XXXXXX	(管理番号のハーフコード)		
XXXXXXXXXXXXXXXXXXXX	XXX pcs (製品数量)		
XXXXXXXXXXXXXXXXXXXX	(製品型格)		
XXXXXXXXXXXXXXXXXXXX	(上記製品型格のハーフコード)		
XXXX/XX/XX (包装年月日)		ASSEMBLED IN xxxxx	← ミシン目
XXXXXXXXXXXXXXXXXXXX	(製品型格)		
(富士通管理番号のハーフコード)	XX/XX (包装追番)	XXXX-XXX XXX	← 補助ラベル
XXXXXXXXXXXX	(管理番号)	XXXX-XXX XXX	
XXXXXXXXXXXXXXXXXXXX	(特記事項)	(製品ロット情報+製品数量)	

MB85RC64A

2.5 包装箱外形尺寸图

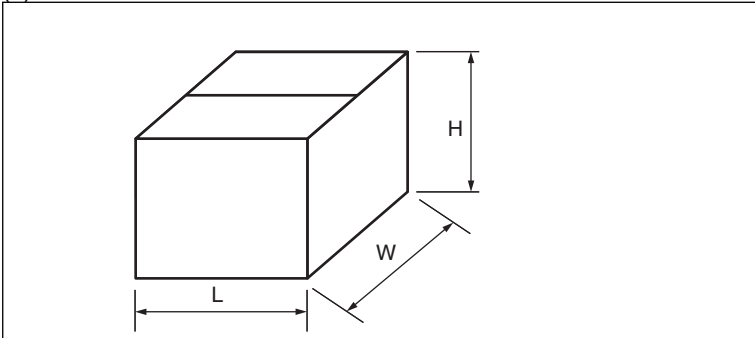
(1) 内装箱



型格	L	W	H
MB85RC64APNF-G-JNERE1	365	345	40
MB85RC64APNF-G-AMERE2	265	260	50

(单位：mm)

(2) 外装箱



型格	L	W	H
MB85RC64APNF-G-JNERE1	415	400	315
MB85RC64APNF-G-AMERE2	565	270	180

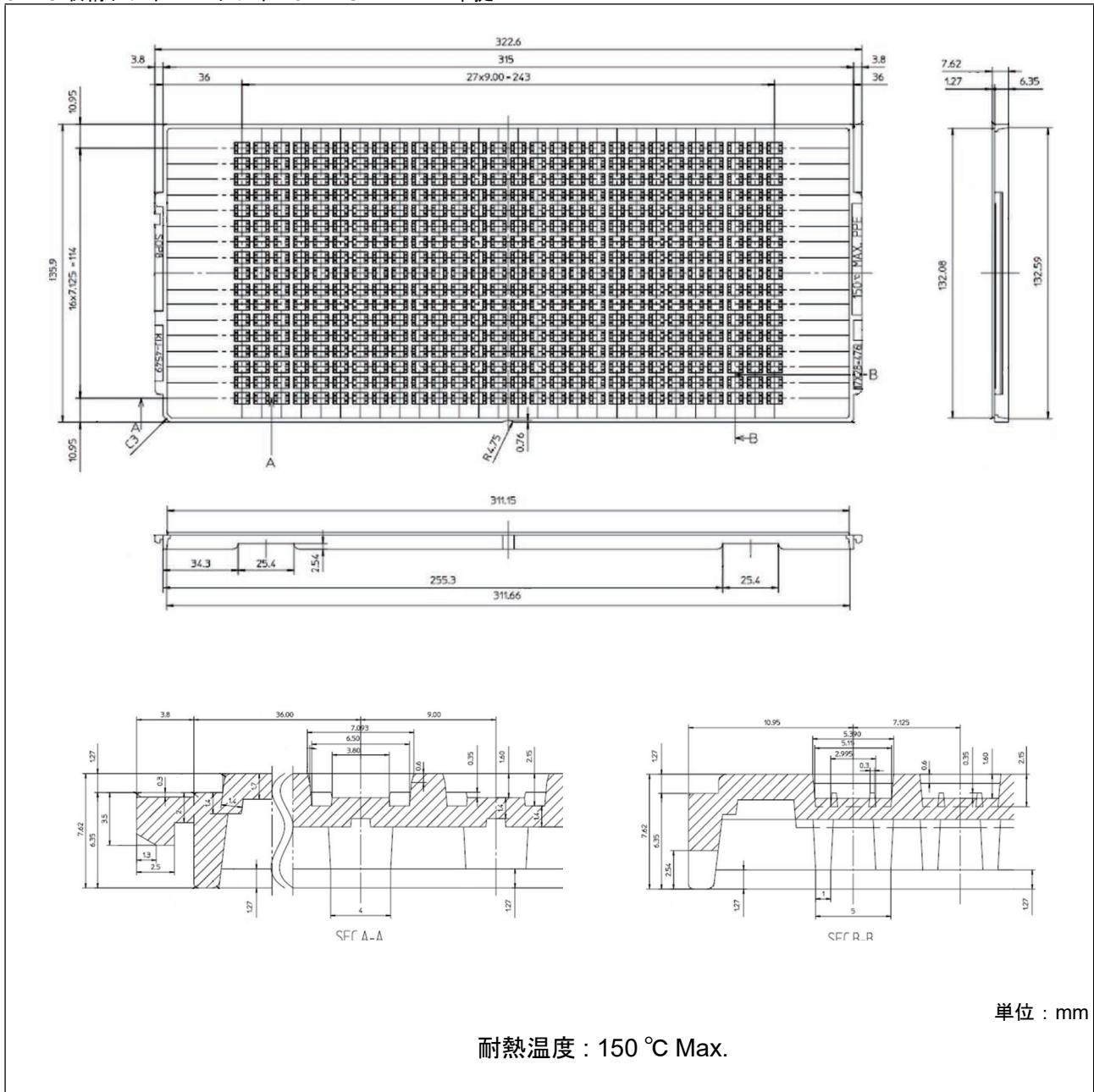
(单位：mm)

3. トレイ (MB85RC64APNF-G-AME2)

3.1 IC 収納数

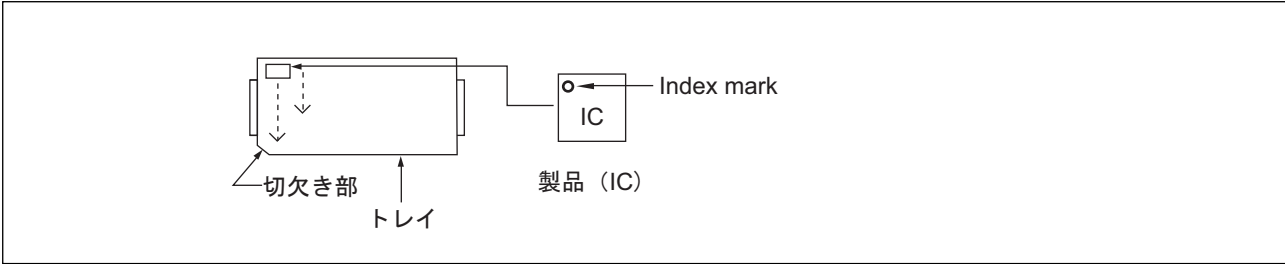
最大収納個数		
IC/ トレイ	IC/ 内装箱	IC/ 外装箱
476	4,760 (Max:10 トレイ / 内装箱)	19,040 (Max:4 内装箱 / 外装箱)

3.2 IC 収納トレイ トレイ : JEDEC Standard 準拠



MB85RC64A

3.3 IC 収納方向



3.4 製品表示ラベル (例)

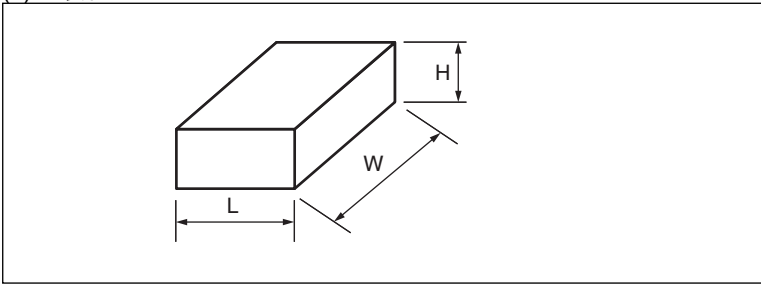
表示 I : 内装箱／アルミラミネート袋／(エンボスレーピングの場合には, リールにも貼付)

製品表示 [C-3 ラベル (50mm×100mm) + 補助ラベル (20mm×100mm)]

XXXXXXXXXXXXXX (製品型格)	(鉛フリーマーク)	← C-3 ラベル
(3N) 1 XXXXXXXXXXXXXXX XXX	(上記製品型格+製品数量のハーフコード)	
	QC PASS	
(3N) 2 XXXXXXXXXXXXXXX XXXXX	(管理番号のハーフコード)	
	(製品数量)	
XXX pcs	(製品型格)	
XXXXXXXXXXXXXX	(上記製品型格のハーフコード)	
XXXX/XX/XX (包装年月日)	ASSEMBLED IN xxxxxx	← ミシン目
XXXXXXXXXXXXXX (製品型格)		← 補助ラベル
(富士通管理番号のハーフコード)	XXXX-XXX XXX	
XX/XX (包装追番)	XXXX-XXX XXX	
XXXXXXXXXXXX (管理番号)	(製品ロット情報+製品数量)	
XXXXXXXXXXXX (特記事項)		

3.5 包装箱外形尺寸法图

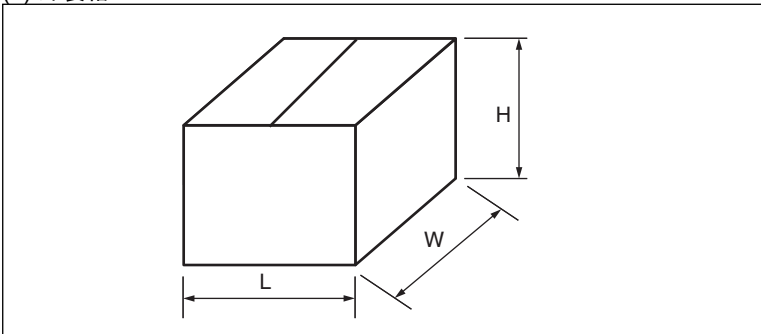
(1) 内装箱



L	W	H
165	360	75

(单位：mm)

(2) 外装箱



L	W	H
355	385	195

(单位：mm)

MB85RC64A

■ 本版での主な変更内容

変更箇所は、本文中のページ左側の | によって示しています。

ページ	場所	変更箇所
15	■ オーダ型格	新規型格を追加。 MB85RC64APNF-G-AME2 MB85RC64APNF-G-AMERE2
17	■ 捺印図	新規型格を追加。 MB85RC64APNF-G-AME2 MB85RC64APNF-G-AMERE2
21	■ 梱包 2	新規型格を追加。 MB85RC64APNF-G-AMERE2
25	■ 梱包 3	新規型格を追加。 MB85RC64APNF-G-AME2

富士通セミコンダクターメモリソリューション株式会社

〒222-0033

神奈川県横浜市港北区新横浜二丁目 100 番 45 (新横浜中央ビル)

<https://www.fujitsu.com/jp/fsm/>

本資料の記載内容は、予告なしに変更することがありますので、製品のご購入やご使用などのご用命の際は、当社営業窓口にご確認ください。

本資料に記載された動作概要や応用回路例などの情報は、半導体デバイスの標準的な動作や使い方を示したもので、実際に使用する機器での動作を保証するものではありません。したがって、お客様の機器の設計においてこれらを使用する場合は、お客様の責任において行ってください。これらの使用に起因する損害などについては、当社はその責任を負いません。

本資料は、本資料に記載された製品および動作概要・回路図を含む技術情報について、当社もしくは第三者の特許権、著作権等の知的財産権やその他の権利の使用権または実施権を許諾するものではありません。また、これらの使用について、第三者の知的財産権やその他の権利の実施ができることの保証を行うものではありません。したがって、これらの使用に起因する第三者の知的財産権やその他の権利の侵害などについて、当社はその責任を負いません。

本資料に記載された製品は、通常の産業用、一般事務用、パーソナル用、家庭用などの一般的な用途に使用されることを意図して設計・製造されています。極めて高度な安全性が要求され、仮に当該安全性が確保されない場合、直接生命・身体に対する重大な危険性を伴う用途（原子力施設における核反応制御、航空機自動飛行制御、航空交通管制、大量輸送システムにおける運行制御、生命維持のための医療機器、兵器システムにおけるミサイル発射制御など）、または極めて高い信頼性が要求される用途（海中継器、宇宙衛星など）に使用されるよう設計・製造されたものではありません。したがって、これらの用途へのご使用をお考えのお客様は、必ず事前に当社営業窓口までご相談ください。ご相談なく使用されたことにより発生した損害などについては、当社は責任を負いません。

半導体デバイスには、ある確率で故障や誤動作が発生します。本資料に記載の製品を含め当社半導体デバイスをご使用いただく場合は、当社半導体デバイスに故障や誤動作が発生した場合も、結果的に人身事故、火災事故、社会的な損害などを生じさせないよう、お客様の責任において、装置の冗長設計、延焼対策設計、過電流防止対策設計、誤動作防止設計などの安全設計をお願いします。

本資料に記載された製品および技術情報を輸出または非居住者に提供する場合は、外国為替及び外国貿易法および米国輸出管理関連法規などの規制をご確認の上、必要な手続きをおとりください。

本資料に記載されている社名および製品名などの固有名詞は、各社の商標または登録商標です。