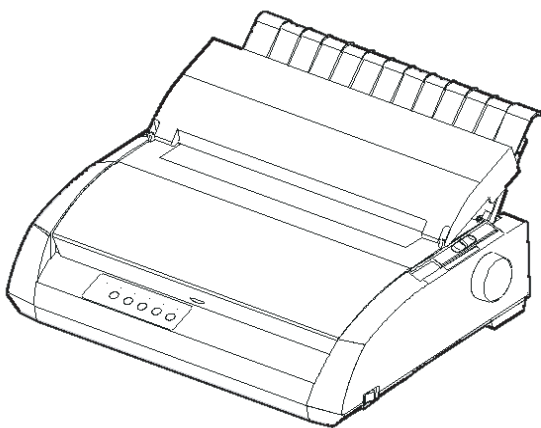
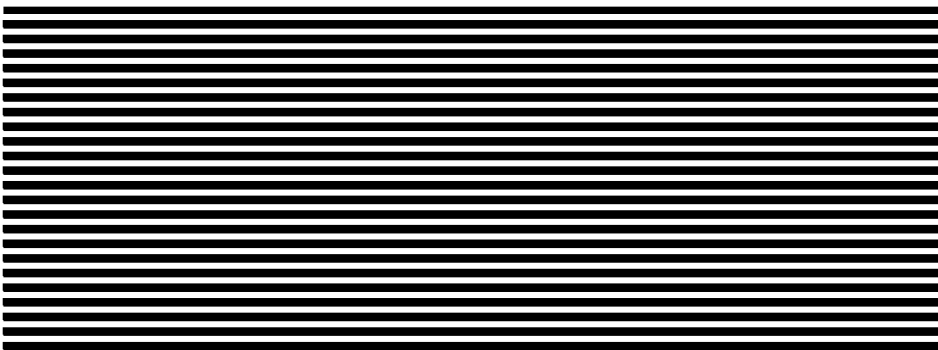


FUJITSU

**MANUAL DEL USUARIO**

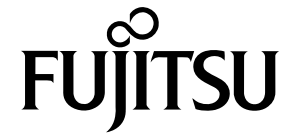


*Impresora matricial de 24 agujas*

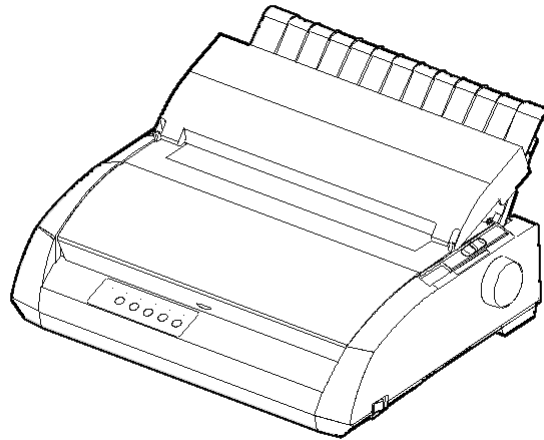
**DE 5750+ / 5850+**

FUJITSU





FUJITSU DL3750+/3850+  
IMPRESORA MATRICIAL  
MANUAL DEL USUARIO



## **NOTA IMPORTANTE PARA LOS USUARIOS**

LEA EL ATENTAMENTE EL MANUAL COMPLETO ANTES DE COMENZAR A USAR ESTE PRODUCTO. EL USO INCORRECTO PUEDE OCASIONAR DAÑOS A LOS USUARIOS, A TERCEROS O DAÑAR LA PROPIEDAD.

Si bien FUJITSU ISOTEC ha tratado de asegurar la precisión de toda la información que contiene este manual, FUJITSU ISOTEC no asume responsabilidad alguna por cualquier daño ocasionado por error u omisión de este manual, sus respectivas actualizaciones o ediciones complementarias, ya sea que esos errores hayan sido consecuencia de negligencia, accidentes u omisiones, o de cualquier otra causa. Además, FUJITSU ISOTEC no se hace responsable con respecto al uso de cualquier producto o sistema conforme a las descripciones o instrucciones en el presente manual así como tampoco se responsabiliza de daños incidentales o que resulten como consecuencia de las mismas.

FUJITSU ISOTEC NIEGA TODA RESPONSABILIDAD DE LAS GARANTÍAS CON RESPECTO A LA INFORMACIÓN QUE CONTIENE EL PRESENTE MANUAL, YA SEA EXPRESA, IMPLÍCITA, O LEGAL. FUJITSU ISOTEC se reserva el derecho de realizar cambios a cualquiera de los productos descritos en el presente manual sin aviso previo ni obligación alguna.

## **El Uso de Este Producto en Situaciones de Alto Riesgo**

Este producto está diseñado y fabricado con fines de uso estándar, como por ejemplo para el ámbito laboral en una oficina, dispositivos personales, electrodomésticos, así como también para uso industrial general. Este producto no tiene usos especiales (control de un reactor nuclear en instalaciones de energía atómica, sistemas de espacio y aeronáutica, control de tráfico aéreo, control de operaciones en sistemas de transporte público, equipos médicos de soporte vital, o controles de lanzamiento de misiles en instalaciones de armas), casos en los que existen requerimientos que son particularmente de alta fiabilidad, y para los cuales no se garantizan los niveles de seguridad pertinentes, o en los que una falla o error operacional pudiese atentar contra la vida o causar daños físicos (en adelante, uso "de alto riesgo").

Los compradores que consideren el uso de este producto para uso de alto riesgo deben contar, de antemano, con las medidas de seguridad pertinentes. Además, se les ruega que consulten con nuestro representante de ventas antes de destinar el producto a tal uso especializado.

---

*A raíz de notas para los usuarios de los Estados Unidos tienen una validez de sólo 100-120V modelo.*

**Federal Communications Commission  
Radio Frequency Interference Statement  
for United States Users**

**NOTE:** This equipment has been tested and found to comply with the limits for a Class B digital device, pursuant to Part 15B of the FCC Rules. These limits are designed to provide reasonable protection against harmful interference in a residential installation. This equipment generates, uses, and can radiate radio frequency energy and, if not installed and used in accordance with the instructions, may cause harmful interference to radio communications. However, there is no guarantee that interference will not occur in a particular installation. If this equipment does cause harmful interference to radio or television reception, which can be determined by turning the equipment off and on, the user is encouraged to try to correct the interference by one or more of the following measure:

- Reorient or relocate the receiving antenna.
- Increase the separation between the equipment and receiver.
- Connect the equipment into an outlet on a circuit different from that to which the receiver is connected.
- Consult the dealer or an experienced radio/TV technician for help.

**FCC warning:** Changes or modifications not expressly approved by the party responsible for compliance could void the user's authority to operate the equipment.

**NOTES**

1. Testing of this equipment was performed on model number M33331A or M33333A.
2. The use of a nonshielded interface cable with the referenced device is prohibited. The length of the parallel interface cable must be 3 meters (10 feet) or less. The length of the optional serial interface cable must be 15 meters (50 feet) or less. The length of the LAN cable must be 100 meters (330feet) or less.
3. The length of the power cord must be 2 meters (6.6 feet) or less.

---

## **Aviso para los usuarios Puropean**

Este es un producto de clase A. En un entorno doméstico, este producto puede causar interferencias de radio, en cuyo caso el usuario deberá tomar las medidas adecuadas.



---

El contenido de este manual se puede revisar sin previo aviso y sin que ello suponga la obligación de incorporar cambios o mejoras en las unidades ya suministradas.

Se han realizado todos los esfuerzos posibles para garantizar que la información incluida en este manual fuera completa y exacta en el momento de su publicación, a pesar de lo cual Fujitsu Isotec Limited no acepta responsabilidad alguna por posibles errores u omisiones.

Las especificaciones de la impresora varían según las columnas de impresión (80 o 136) y la la fuente de alimentación (100-120 V ó 220-240V).

KA02014-Y920,03 Mayo 2023

© 2004-2023 FUJITSU ISOTEC LIMITED.

Impreso en Japón. Reservados todos los derechos. Ninguna parte de este manual se puede reproducir o traducir, almacenar en una base de datos o sistema de recuperación ni transmitir en forma alguna o por cualquier medio electrónico, mecánico, de fotocopiado, de registro o de otra manera sin el consentimiento previo por escrito de Fujitsu Isotec Limited.

## **RECONOCIMIENTO DE MARCAS COMERCIALES**

FUJITSU es marca registrada y Fujitsu Creative Faces es marca comercial de Fujitsu Limited. Centronics es marca registrada de Centronics Data Computer Corporation. IBM PC e IBM Proprinter XL24E son marcas registradas de International Business Machines Corporation. ESC/P2 es marca registrada de Seiko Epson Corporation. Microsoft es marca registrada y MS-DOS y Windows son marcas comerciales de Microsoft Corporation. Nimbus Sans es marca registrada de URW Unternehmensberatung Karow Rubow Weber GmbH, Hamburgo.

Otros nombres de productos citados en este manual pueden ser asimismo marcas comerciales, y se utilizan únicamente con fines de identificación.



---

## ACERCA DE ESTE MANUAL

*Agradecemos la confianza que ha depositado en Fujitsu al adquirir esta impresora matricial DL3750+/3850+. Puede esperar de ella un perfecto servicio durante muchos años con un mantenimiento muy reducido. En este manual se explica cómo debe utilizar la impresora para obtener de ella el máximo rendimiento. Está redactado tanto para principiantes como para usuarios con experiencia.*

En este manual se explica asimismo cómo debe instalar, configurar y utilizar la impresora y sus accesorios. También se indica cómo puede mantenerla en perfectas condiciones de funcionamiento y qué debe hacer si se le plantea algún problema. Asimismo, se detallan los distintos procedimientos paso a paso para los usuarios inexpertos. Los usuarios con cierta experiencia pueden pasar por alto determinados detalles, y utilizar el índice de materias y la introducción de cada capítulo para localizar la información que precisen.

El manual cuenta con varios apéndices, un glosario y un índice alfabético. En el Apéndice A se indican otros manuales e información adicional, que puede solicitar a su distribuidor oficial de Fujitsu. Al final del manual encontrará una lista de representantes de Fujitsu.

### **MODELO DE IMPRESORA Y OPCIONES**

Este manual trata sobre el modelo DL3750+, impresora de 80 columnas, y el modelo DL3850+, impresora de 136 columnas. Cada modelo posee una fuente de alimentación ya sea de 100 a 120 V o de 220 a 240 V.

La interfaz de tipo serie es una opción de fábrica.

Una tarjeta LAN, un accesorio opcional del usuario, puede instalarse en los modelos de impresoras que cuentan con las interfaces Centronics paralelo + USB. Esta opción debe especificarse al comprar la impresora.

Otra opción es el alimentador de hojas sueltas que puede ser instalada por el usuario luego de comprar la impresora.

Consulte el APÉNDICE A si desea más información sobre los alimentadores de hojas sueltas.

---

## DL3750+/3850+

- Especificaciones básicas
  - Impresión, a 10 cpi: 80 columnas (DL3750+)
  - 136 columnas (DL3850+)
- Interfaz: Centronics paralelo
  - Centronics paralelo + RS-232C
  - Centronics paralelo + USB+ LAN (LAN: accesorio opcional del usuario)
- Especificación alternativa
  - Fuente de alimentación: 100-120 V o 220-240 V
- Opción instalada en la fábrica
  - Interfaz serie tipo RS-232C (sólo para el modelo Centronics paralelo. Debe ser instalada por un ingeniero especialista en el tema).
- Tarjeta LAN opcional
  - Alimentador de hojas sueltas
  - (El alimentador de hojas sueltas se encuentra disponible sólo para la impresora DL3850+)

cpi: caracteres por pulgada

## ORGANIZACION

Este manual está organizado de la siguiente forma:

**Guía rápida.** En ella se resumen las operaciones habituales de la impresora. Esta sección le servirá de recordatorio una vez se haya familiarizado con la impresora.

**Capítulo 1. Introducción.** En él se describe la impresora y se indican sus principales funciones, así como los accesorios que le permiten mejorar su rendimiento.

**Capítulo 2. Preparación de la impresora.** En él se indica, paso a paso, cómo debe disponer la impresora para su uso inmediato. Asimismo, le permitirá familiarizarse con los nombres de sus componentes básicos. Si es la primera vez que utiliza una impresora, le aconsejamos que lea este capítulo en su totalidad antes de ponerla en marcha.

**Capítulo 3. Carga y utilización del papel.** En él se explica cómo debe cargar y usar el papel en la impresora.

---

**Capítulo 4. Imprimiendo.** En él se describen las operaciones básicas de impresión, tales como el uso del panel de control para carga de papel y selección de características de impresión. Cuando se haya familiarizado con el uso de la impresora, utilice la **Guía rápida** como guía de consulta cuando lo necesite.

**Capítulo 5. Uso del modo de configuración de la impresora.** En él se describe cómo puede modificar determinadas opciones de configuración, como las características de impresión, las opciones de hardware y la cabecera de impresión. La mayoría de los valores asignados afectan únicamente a las características de impresión, como el tipo de letra, o el formato de página. Tenga en cuenta que algunos parámetros influyen directamente en la compatibilidad del hardware y del software. Consulte este capítulo a medida que encuentre referencias a él en el Capítulo 2 y cada vez que lo considere necesario.

**Capítulo 6. Mantenimiento.** En él se detallan los procedimientos básicos de mantenimiento de la impresora.

**Capítulo 7. Solución de problemas.** En él se explican los procedimientos básicos para la resolución de problemas. Antes de solicitar la ayuda de su distribuidor, utilice la lista de problemas y soluciones que figura en este capítulo.

**Capítulo 8. Opciones de Instalación.** En él se describen las opciones disponibles para la impresora y cómo instalarlas.

Al final del manual figuran varios apéndices y un glosario. En el Apéndice A se indican los números de pedido de todos los consumibles, accesorios y manuales. Los restantes apéndices recogen información técnica complementaria.

---

## CONVENCIONES

Las notas, avisos y notas de precaución se indican de la siguiente forma:

**Aviso:**

*Indica que el usuario puede resultar lesionado si no se sigue correctamente un determinado procedimiento.*

**Precaución:**

*Indica que la impresora puede resultar dañada si no se sigue correctamente un determinado procedimiento.*

**Nota:**

**Incluye consejos o sugerencias para ayudarle a realizar correctamente un determinado procedimiento. Las notas resultan especialmente útiles para los usuarios sin experiencia.**

**Para usuarios con experiencia:**

*Si ya está familiarizado con esta impresora o con las impresoras matriciales en general, esta información le ayudará a utilizar el manual con mayor eficiencia.*

---

# CONTENIDO

GUIA RAPIDA .....	GR-1
<b>CAPITULO 1 INTRODUCCION</b>	
CARACTERISTICAS .....	1-1
OPCIONES .....	1-3
<b>CAPITULO 2 CONFIGURACION</b>	
ELECCION DE UN EMPLAZAMIENTO IDONEO .....	2-1
DESEMBALAJE .....	2-3
Comprobación de opciones y accesorios .....	2-5
MONTAJE DE LA IMPRESORA .....	2-6
Instalación del soporte de hojas sueltas .....	2-6
Instalación del cartucho de cinta .....	2-7
FAMILIARIZACION CON LA IMPRESORA .....	2-11
CONEXION DEL CABLE DE ALIMENTACION .....	2-12
PROCEDIMIENTO DE PRUEBA DE LA IMPRESORA (OFFLINE) .....	2-14
Carga de papel para el autotest .....	2-14
Impresión del autotest .....	2-16
CONEXION DE LA IMPRESORA AL ORDENADOR .....	2-21
Selección del cable de interfaz paralelo .....	2-21
Selección del cable de interfaz serie .....	2-21
Selección del Cable USB .....	2-22
Selección del Cable LAN .....	2-22
Conexión del cable de interfaz .....	2-22
SELECCION DE UN MODO DE EMULACION .....	2-25
IMPRESION DE UNA PAGINA DE EJEMPLO (ONLINE) .....	2-29
INSTALACIÓN DEL CONTROLADOR DE LA IMPRESORA .....	2-32
<b>CAPITULO 3 CARGA Y UTILIZACION DEL PAPEL</b>	
SELECCION DEL PAPEL .....	3-1
RESUMEN DE LAS OPERACIONES QUE SE REALIZAN CON EL PAPEL .....	3-2
AJUSTE DEL GROSOR DEL PAPEL .....	3-5
UTILIZACION DE HOJAS SUELTAS .....	3-6
Carga de una hoja suelta .....	3-6

Ajuste del margen izquierdo .....	3-7
Expulsión de hojas sueltas .....	3-9
Carga de papel en el alimentador de hojas sueltas (DL3850+Option) .....	3-9
Ajuste del margen izquierdo .....	3-11
UTILIZACION DE PAPEL CONTINUO .....	3-14
Colocación de la pila de papel .....	3-14
Carga de papel continuo .....	3-15
Ajuste del margen izquierdo .....	3-16
Ajustar la Posición de Corte .....	3-18
Descarga de papel continuo .....	3-19
Instalación de la Unidad de Tractores .....	3-20
Para cortar el papel continuo .....	3-21
AVANCE Y POSICIONAMIENTO DEL PAPEL .....	3-22
Avance de línea/cambio de página .....	3-22
Microdesplazamiento .....	3-23
Ajuste de la posición de carga .....	3-23
CAMBIO DE TIPO DE PAPEL .....	3-23
Para cambiar a hojas sueltas .....	3-23
Para cambiar a papel continuo .....	3-23
CONSEJOS PARA EL MANEJO DEL PAPEL .....	3-24
Consejos generales .....	3-24
Papel continuo multicopia .....	3-25
Sobres .....	3-25
Etiquetas .....	3-25

## CAPITULO 4 IMPRIMIENDO

SELECCION DE LAS CARACTERISTICAS DE IMPRESION .....	4-1
Utilización del software comercial .....	4-2
Utilización del panel de control .....	4-2
Selección del MENU1 o del MENU2 .....	4-3
INICIO Y DETENCIÓN DE LAS IMPRESIONES .....	4-5
Inicio de la impresión .....	4-5
Detención de la impresión .....	4-5
Reanudación después de Paper-Out (sin papel) .....	4-5
Imprimir las restantes líneas de la página .....	4-6
Reanudar la impresión una vez cargado el papel .....	4-6
Reanudación después de la advertencia Area Over (fuera de bordes) .....	4-7

PARA RECOGER LAS PAGINAS YA IMPRESAS .....	4-8
Para recoger hojas sueltas .....	4-8
Para recoger el papel continuo .....	4-8
VACIADO DEL BUFFER DE IMPRESION .....	4-8

## CAPITULO 5 MODO DE CONFIGURACION

FORMA DE UTILIZAR ESTE CAPITULO .....	5-2
ENTRADA EN EL MODO DE CONFIGURACION .....	5-3
DESCRIPCION DEL MODO DE CONFIGURACION .....	5-5
Ejemplo del modo de configuración .....	5-7
Algunos puntos que conviene tener presentes .....	5-10
IMPRESION DE UN LISTADO DE LAS OPCIONES SELECCIONADAS .....	5-11
DETERMINACION DE LAS OPCIONES QUE DEBEN MODIFICARSE .....	5-14
MODIFICACION DE LAS OPCIONES DE MENU1 Y MENU2 .....	5-16
Procedimiento .....	5-31
Recuperación de los valores por defecto de MENU1 y MENU2 .....	5-32
MODIFICACION DE LAS OPCIONES DE HARDWARE .....	5-33
Procedimiento .....	5-38
AJUSTE DE LA CABECERA DE PAGINA .....	5-39
Procedimiento .....	5-44
MODIFICACION DE LAS OPCIONES DE CONFIGURACION .....	5-45
Procedimiento .....	5-54
SALIDA Y ALMACENAMIENTO .....	5-55
Procedimiento .....	5-55
RECUPERACION DE LOS VALORES POR DEFECTO .....	5-56
Recuperación de los valores por defecto en la puesta en marcha .....	5-56
Recuperación de los valores por defecto asignados de fábrica .....	5-56
Recuperación de los valores por defecto asignados de fábrica a MENU1 y MENU2 .....	5-57
USO DE LAS FUNCIONES DE DIAGNOSTICO .....	5-58
Impresión del autotest .....	5-58

Procedimiento .....	5-59
Impresión de volcados hexadecimales .....	5-60
Procedimiento .....	5-60
Comprobación de la alineación vertical (V-ALMNT) .....	5-62
Procedimiento .....	5-63
REFERENCIA DEL MODO DE CONFIGURACION .....	5-66
Organización DPL24C PLUS .....	5-67
Diferencias con el modo de emulación IBM Proprinter XL24E .....	5-69
Diferencias con el modo de emulación Epson ESC/P2 .....	5-70
CONFIGURACION EN LINEA (ON LINE) .....	5-71

## CAPITULO 6 MANTENIMIENTO

LIMPIEZA .....	6-1
Limpieza y aspiración de la impresora .....	6-1
Limpieza del rodillo y los rodillos de salida .....	6-3
CAMBIO DE LA CINTA .....	6-3
CAMBIO DEL CABEZAL .....	6-7

## CAPITULO 7 SOLUCION DE PROBLEMAS

PROBLEMAS Y SOLUCIONES .....	7-1
Problemas de impresión .....	7-1
Problemas de manejo del papel .....	7-4
Consejos para solucionar una hoja atascada en la impresora .....	7-7
Problemas operativos .....	7-8
Fallos de la impresora .....	7-11
FUNCIONES DE DIAGNOSTICO .....	7-12
OBTENCION DE AYUDA .....	7-12

## CAPITULO 8 INSTALACIÓN DE ACCESORIOS

INSTALACION DE UN ALIMENTADOR DE HOJAS SUELTAS .....	8-1
---	-----

## APENDICE A SUMINISTROS Y ACCESORIOS

CONSUMIBLES .....	A-1
ACCESORIOS .....	A-2

## APENDICE B ESPECIFICACIONES DEL PAPEL Y DE LA IMPRESORA

ESPECIFICACIONES FISICAS .....	B-1
--------------------------------	-----



ESPECIFICACIONES FUNCIONALES .....	B-2
ESPECIFICACIONES DE RENDIMIENTO .....	B-4
ESPECIFICACIONES DEL PAPEL .....	B-6
Área de impresión .....	B-6
Grosor del papel .....	B-8

## APENDICE C JUEGOS DE COMANDOS

FUJITSU DPL24C PLUS .....	C-2
Ajuste de los valores por defecto de fábrica .....	C-16
EMULACION IBM PROPRINTER XL24E .....	C-19
EMULACION EPSON ESC/P2 .....	C-24

## APENDICE D INFORMACION DE LA INTERFAZ

INTERFAZ PARALELO .....	D-1
Mode Compatible .....	D-2
Modo Nibble .....	D-4
Sincronización de la Transmisión de Datos .....	D-6
INTERFAZ SERIE .....	D-7
Opciones Serie .....	D-9
Cableado .....	D-9
Protocolos Serie .....	D-11
INTERFAZ USB .....	D-12
Especificación .....	D-12
INTERFAZ LAN .....	D-13

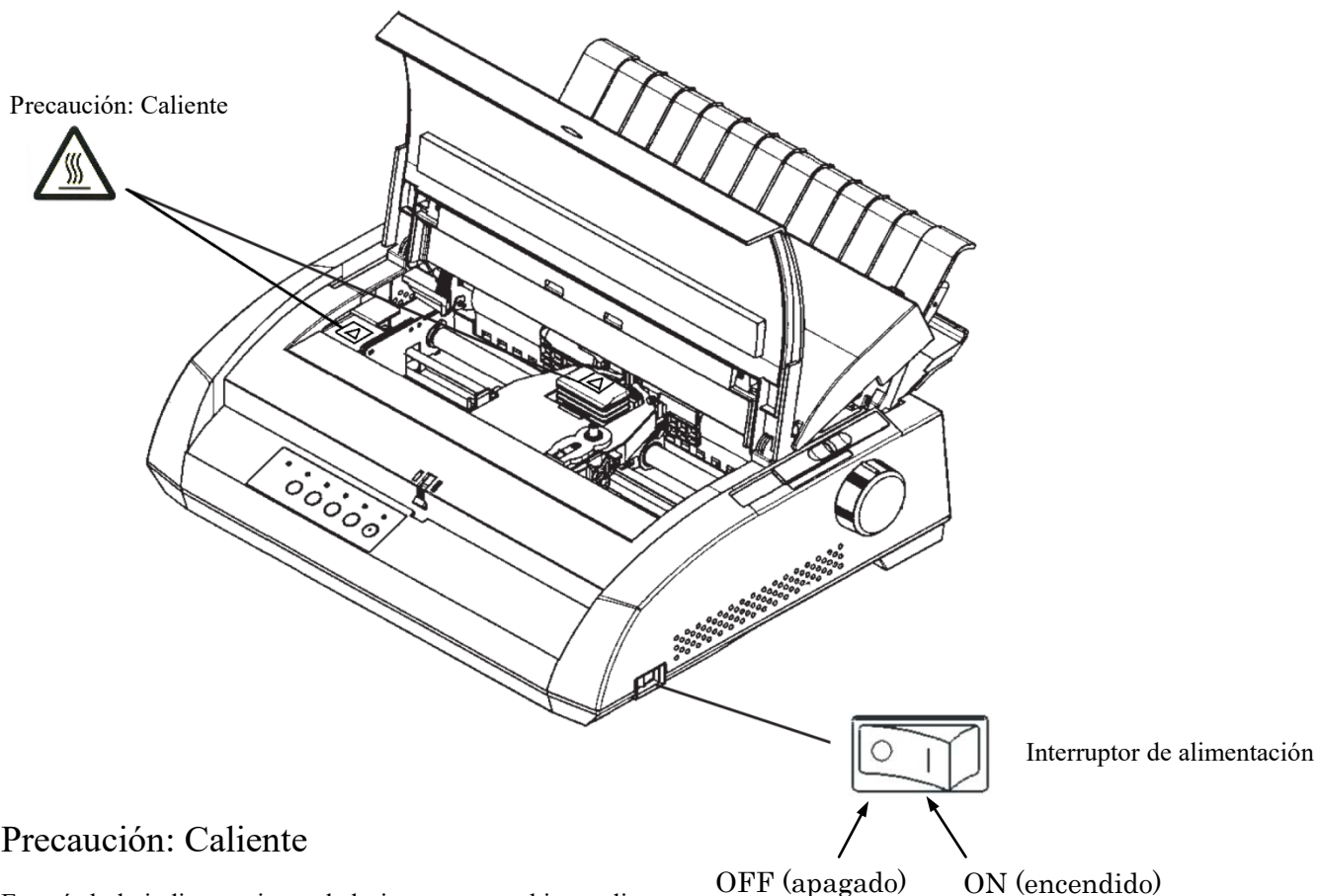
## APENDICE E JUEGOS DE CARACTERES

JUEGOS DE CARACTERES 1 Y 2 (EMULACIONES DPL24C + E IBM XL24E) .....	E-1
JUEGOS DE CARACTERES EN CURSIVA Y GRÁFICOS (EMULACIÓN ESC/P2 ) .....	E-2
JUEGOS DE CARACTERES (TODAS LAS EMULACIONES) .....	E-4
JUEGOS DE CARACTERES NACIONALES (EMULACIONES DPL24C PLUS E IBM XL24E) ....	E-15
JUEGOS DE CARACTERES NACIONALES (EMULACIÓN ESC/P2) .....	E-16
JUEGOS DE CARACTERES NACIONALES Y TIPOS DE LETRA RESIDENTES UTILIZABLES (TODAS LAS EMULACIONES) .....	E-20

---

APENDICE F TIPOS DE LETRA RESIDENTES .....	F-1
GLOSARIO .....	GL-1
INDICE .....	IN-1

## Explicación de los símbolos en la impresora



### Precaución: Caliente

Este símbolo indica un riesgo de lesiones por un objeto caliente.

No toque las piezas con este símbolo hasta que haya pasado un tiempo suficiente para permitir que se hayan enfriado. De lo contrario, podría sufrir quemaduras o lesiones personales.

### Interruptor de alimentación

El interruptor de alimentación tiene dos símbolos. “o” significa OFF, “|” significa ON..

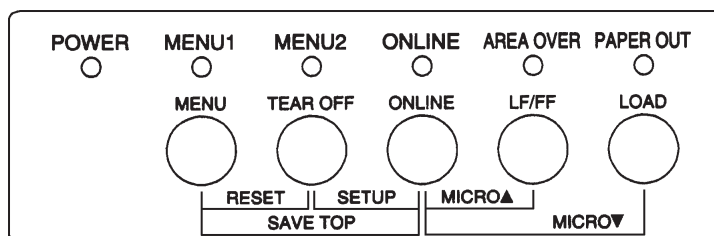
Si un exceso de calor, de humo, olores extraños o ruidos extraños salen de la impresora o se observa cualquier otra anomalía, desconecte inmediatamente la alimentación de la impresora utilizando el interruptor de alimentación y asegúrese de desenchufar el cable de alimentación de la toma de corriente.

Si algún objeto extraño (por ejemplo, agua o cualquier otro líquido, un fragmento de metal) ha entrado en la impresora, desconecte inmediatamente la alimentación de la impresora utilizando el interruptor de alimentación y desenchufe el cable de alimentación de la toma de corriente. A continuación, póngase en contacto con su proveedor de impresoras.

## GUIA RAPIDA

Esta Guía Rápida va dirigida a los usuarios con experiencia, familiarizados con el funcionamiento de la impresora y que no necesitan explicaciones detalladas. *Trata únicamente del modo de funcionamiento normal de la impresora (pero no del modo de configuración).* Para más información sobre el modo de configuración, consulte el Capítulo 5.

El modo normal de funcionamiento cubre las operaciones cotidianas como el manejo del papel y la selección de tipos de letra, y es el modo que se activa cuando se enciende la impresora. Para entrar en modo de configuración, debe pulsar simultáneamente los botones TEAR OFF y ONLINE cuando el indicador ONLINE se encuentre apagado.



**Panel de control**

En la tabla siguiente se enumeran las operaciones normales en modo normal, con indicación del estado de la impresora (online u offline) y de los botones que es preciso pulsar.

**Operaciones de impresión (Modo normal)**

√ : La operación se realiza con la impresora en este estado.

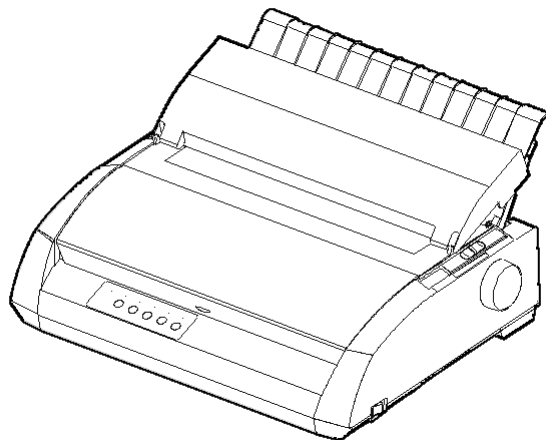
— : La operación no puede realizarse cuando la impresora de encuentra en este estado

N/A : No aplicable.

Operación	Online	Offline	Lo que debe hacer
Vaciado del buffer de impresión	—	√	Pulse MENU y TEAR OFF
Expulsión de una hoja suelta	√	√	Pulse LF/FF.
Entrada en modo normal	N/A	N/A	Encienda la impresora (interruptor en posición I)
Entrada en modo de configuración	—	√	Pulse TEAR OFF y ONLINE.
Vuelta al modo normal MENU	—	√	Pulse ONLINE. Luego pulse TEAR OFF o
Avance de papel continuo	√	√	Mantenga pulsado LF/FF hasta que se inicie el avance.
Avance de línea	√	√	Pulse LF/FF tres segundos.
Carga de papel	√	√	Pulse LOAD.
Microavance	—	√	Pulse ONLINE y LOAD.
Microrretroceso	—	√	Pulse ONLINE y LF/FF.
Situar la impresora fuera de línea	√	—	Pulse ONLINE.
Situar la impresora en línea	—	√	Pulse ONLINE.
Recuperar valores por defecto	√	√	Apague y vuelva a encender la impresora.
Reanudación de la impresión tras acabarse el papel	—	√	Pulse ONLINE.
Guardar las posiciones de carga	—	√	Pulse ONLINE y MENU.
Selección de MENU1 o MENU2	—	√	Pulse MENU.
Iniciar/detener/reanudar	√	√	Iniciar: Envíe un comando de impresora Detener/reanudar: Pulse ONLINE
Impresión del autotest	√	√	Inicio: Apague la impresora y vuelva a tiempo que pulsa LF/FF. Pausa/reanudación: Pulse TEAR OFF. Salida: Pulse ONLINE.
Corte de papel continuo (sólo para papel continuo)	√	√	Pulse TEAR OFF. Corte el papel y pulse cualquier botón para hacer retroceder el papel.
Colocar el papel en la posición de "aparcamiento" (sólo para papel continuo)	√	√	Pulse LOAD.

## INTRODUCCION

*Enhorabuena por comprar esta impresora.* Ha hecho una buena elección. Esta impresora ofrece una gran versatilidad así como máxima compatibilidad con ordenadores personales y software actuales. El tipo de impresión, nítida y clara, es ideal en cualquier entorno de trabajo empresarial o profesional. Es, además, muy fácil de instalar y utilizar.



***Impresora matricial***

## CARACTERISTICAS

Las principales características de la impresora son las siguientes:

- **Compatibilidad del software.** Esta impresora, que en principio utiliza el juego de comandos Fujitsu DPL24C PLUS, es asimismo compatible con los juegos de comandos de las impresoras IBM Proprinter XL24E y Epson ESC/P2.
- **Varios juegos de caracteres.** Como juegos de caracteres básicos, los juegos de caracteres IBM PC 1 y 2 están disponibles para el juego de comandos Fujitsu DPL24C PLUS y la emulación IBM Proprinter XL24E, y los juegos de caracteres en cursiva y caracteres gráficos 1 y 2 están disponibles para la emulación Epson ESC/P2. Como juegos de caracteres nacionales, están disponibles un total de 57 o 61 de éstos (en función de la emulación) incluidos los juegos de caracteres IBM PS/2.

- **Múltiples tipos de letra.** Diecinueve tipos residentes: diez en mapa de bits (Courier 10, Pica 10, Prestige Elite 12, Boldface PS, OCR-B 10, OCR-A 10, Correspondence, Compressed, Draft y High-speed Draft) y nueve tipos escalables (Timeless, Nimbus Sans y Courier, cada uno de ellos en las variantes redonda, cursiva y negrita).
- **Impresión a alta velocidad.** A un paso de 10 cpi, la velocidad de impresión oscila entre 113 cps en calidad carta y 400 cps (impresora de 80 columnas) o 448 cps (impresora de 136 columnas) en calidad borrador a alta velocidad.
- **Gran buffer de impresión.** Dispone de un total de 128 Kb para datos de entrada y tipos de letra cargables. Un buffer de estas dimensiones le permite enviar archivos a la impresora y rápidamente seguir trabajando en su programa, así como personalizar los tipos de letra.
- **Línea de impresión de 80 o 136 columnas.** Las impresoras de 80 columnas son más convenientes para imprimir en modo apaisado en papel de tamaño carta o papel tamaño A4. Las impresoras de 136 columnas son más convenientes para imprimir en modo apaisado en papel de tamaño legal o formatos estándar.
- **Grandes facilidades para el manejo del papel.** La función de "aparcamiento" del papel continuo facilita el cambio de éste a hojas sueltas y viceversa.
- **"Tear-off" automático.** Al terminar cada trabajo de impresión, la impresora desplaza automáticamente el papel continuo hasta la siguiente posición de corte.
- **Sin mantenimiento.** Sólo requiere una limpieza periódica y el cambio del cartucho de cinta.

## OPCIONES

- **Tarjeta LAN**  
Una tarjeta LAN se encuentra disponible como accesorio opcional de la impresora. Como función instalable por el usuario, la tarjeta LAN puede instalarse sólo en los modelos de impresora que cuentan con las interfaces Centronics paralelo + USB. Para más detalles, véase el Capítulo 8.

- **Alimentador de hojas sueltas**

El alimentador de hojas sueltas se encuentra disponible sólo para la impresora DL3850+.

El alimentador de bandeja simple ASF300 y el adaptador de bandeja doble están disponibles para la impresora de 136 columnas. Un alimentador de hojas permite que las hojas sean alimentadas automáticamente.

El alimentador de hojas sueltas opcional puede utilizarse con las impresoras que tienen los siguientes números de producto:

- KA02010-B111/KA02014-B111
- KA02010-B211/KA02014-B211
- KA02010-B311/KA02014-B311
- KA02010-B115/KA02014-B115
- KA02010-B315/KA02014-B315





## CONFIGURACION

La impresora es muy fácil de instalar y configurar. En este capítulo se indica cómo debe disponer la impresora para utilizarla de forma inmediata. Si es ésta su primera impresora, le sugerimos que lea en su totalidad este capítulo antes de utilizarla. En él se incluyen las instrucciones siguientes:

- Colocación, desembalaje y montaje de la impresora.
- Indicación de los principales componentes de la impresora.
- Conexión del cable de alimentación y de interfaz.
- Comprobación de la impresora antes de conectarla al ordenador.
- Selección de los modos de emulación e impresión por medio de software.
- Instalación del controlador de la impresora.

Si encuentra algún problema al configurar la impresora, consulte la lista de problemas y soluciones que figura en el Capítulo 7. Si aun así no consigue solucionarlo, póngase en contacto con su proveedor.

### ELECCION DE UN EMPLAZAMIENTO IDONEO

Esta impresora se adapta perfectamente a casi todos los entornos empresariales y profesionales actuales. El emplazamiento de la impresora debe cumplir los siguientes requisitos para obtener el máximo rendimiento:

- √ Coloque la impresora sobre una superficie nivelada y resistente.
- √ Sitúela en las proximidades de un enchufe de corriente alterna con toma de tierra.
- √ Deje un espacio libre de varios centímetros en torno a la impresora para facilitar el acceso a los paneles frontal y posterior. No bloquee los orificios de ventilación situados en la parte delantera, izquierda y derecha de la impresora.
- √ No coloque la impresora bajo la luz solar directa ni próxima a radiadores.
- √ Asegúrese de que la habitación esté bien ventilada y sin exceso de polvo.
- √ No exponga la impresora a temperaturas y niveles de humedad extremos.

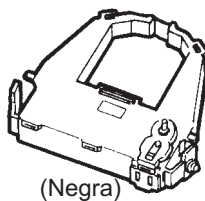
- √ Utilice únicamente el cable de alimentación suministrado con la impresora; no utilice cables prolongadores.
- √ No enchufe la impresora a una línea compartida con otros equipos industriales (como motores) o aparatos eléctricos (como fotocopiadoras o cafeteras). Tales equipos suele emitir ruidos eléctricos.

**DESEMBALAJE**

Desembale la impresora de la siguiente forma:

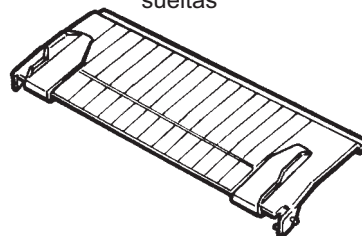
1. Abra la caja de cartón y saque la impresora y sus componentes. Compruebe si ha recibido todos los elementos que se indican a continuación. Tenga en cuenta que el cable de alimentación suministrado depende del modelo de la impresora (100-120 V o 220-240 V).

Cartucho de cinta

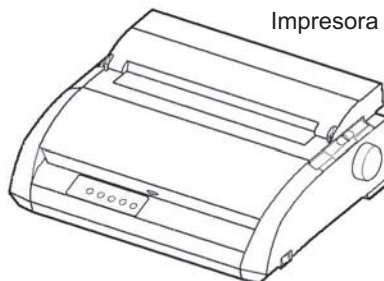


(Negra)

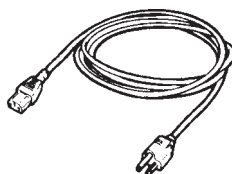
Soporte de hojas sueltas



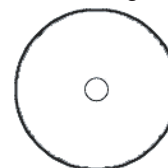
Impresora



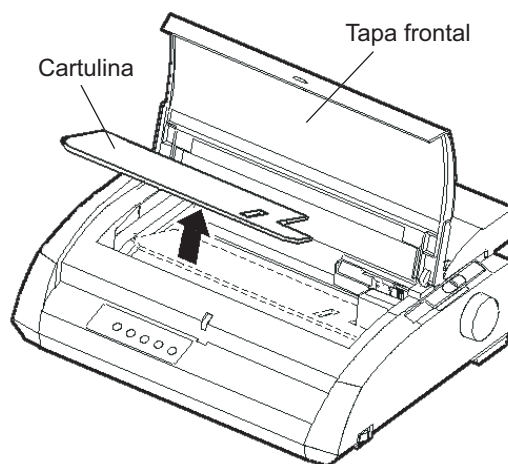
Cable de alimentación



Disco de configuración

**Comprobación de los elementos recibidos**

2. Examine cuidadosamente todas las unidades recibidas. Si alguna de ellas estuviera dañada o fuera defectuosa, informe a su proveedor.
3. Coloque la impresora donde tenga previsto utilizarla.
4. Retire las cintas adhesivas que sujetan la tapa frontal, la tapa de expulsión y la tapa posterior. Abra la tapa frontal y retire la cartulina que mantiene sujeto el carro del cabezal durante el transporte (observe la figura).



### ***Retirada de la cartulina de sujeción***

5. Guarde la caja de cartón original así como los materiales de embalaje. El embalaje original es el ideal para trasladar o transportar la impresora hasta una nueva ubicación.

#### **NOTA**

**El cable de interfaz no está incluido en la impresora. Debe conseguir uno. Consulte más adelante en este capítulo.**

## Comprobación de opciones y accesorios

Las siguientes opciones y accesorios se suministran en paquetes distintos, previo pedido:

- Tarjeta LAN (opción instalable por el usuario)
- Alimentador de hojas sueltas (opción instalable por el usuario)
- Cartuchos de cinta monocroma de repuesto.

La interfaz serie RS-232C es una opción de fábrica. Debe ser instalada por un ingeniero especialista en el tema. Si la ha solicitado, la placa controladora estará ya instalada en la impresora.

Compruebe si ha recibido todas las opciones solicitadas. En el Capítulo 8, se describe la instalación de las opciones.

Cuando esté seguro de que tiene todos los elementos en su poder podrá empezar a montar la impresora.

Consulte el APENDICE A si desea más información sobre los alimentadores de hojas sueltas.

## MONTAJE DE LA IMPRESORA

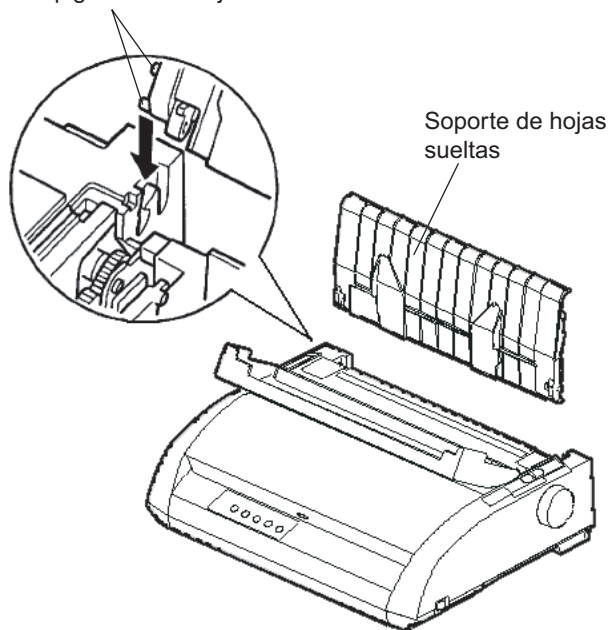
En este apartado se indica como montar el soporte de hojas sueltas y el cartucho de cinta.

### Instalación del soporte de hojas sueltas

El soporte de hojas sueltas permite una alimentación sin dificultades tanto para las hojas sueltas como para el papel continuo. Instale el soporte de hojas sueltas de la manera que se describe a continuación:

1. Consultando la figura siguiente, ubique las dos muescas en las entalladuras de la parte superior de la impresora, detrás de la tapa superior. Note que cada entalladura tiene una muesca frontal y una muesca posterior.
2. Ubique las dos espigas de montaje en cada lado del soporte de hojas sueltas.

Espigas de montaje



### *Instalación del soporte de hojas sueltas*

3. Sostenga el soporte de hojas sueltas oblicuamente sobre la cubierta de la impresora. Deslice las espigas de montaje en las muescas frontales de las entalladuras. Esta es la posición erecta del soporte, la que se usa para imprimir hojas sueltas.

Para hacer girar el soporte de hojas sueltas a su posición inferior, tome el soporte por los lados y álcelo hasta que las dos espigas superiores de montaje se desprendan de las entalladuras delanteras.

Gire el soporte de hojas sueltas hacia atrás para ubicar las dos espigas superiores en las muescas posteriores.

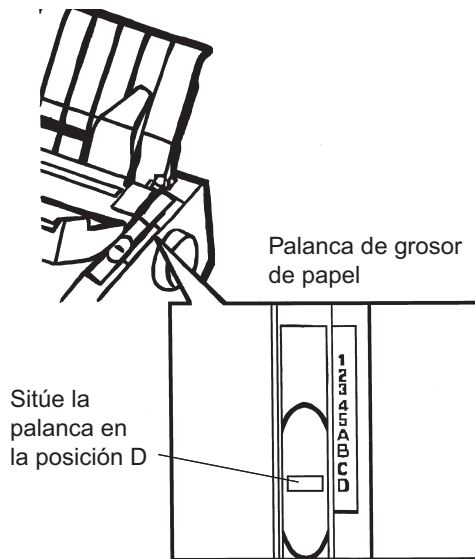
### Instalación del cartucho de cinta

La impresora utiliza un cartucho de cinta negra. Para instalar el cartucho de cinta:

1. Apague la impresora. Abra la tapa frontal de la impresora. Para facilitar la instalación, deslice el carro del cabezal de impresión hasta una posición alejada de los rodillos de presión.

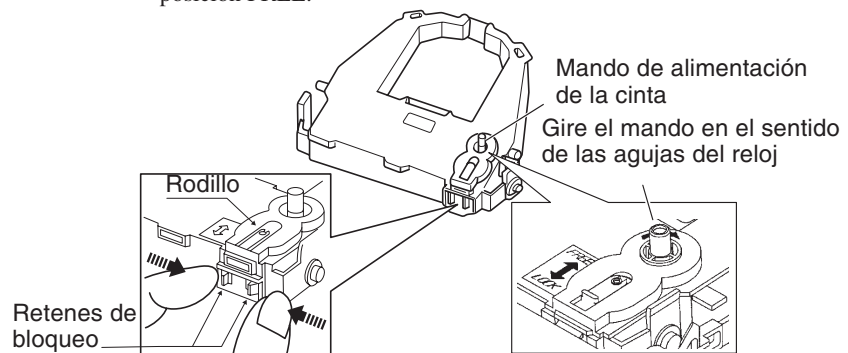


2. En la parte derecha de la impresora se encuentra la palanca de grosor de papel, como se muestra en la figura siguiente. Para instalar el cartucho de cinta, sitúe la palanca en la posición D.



### **Preparación para instalar la cinta**

3. Siguiendo el procedimiento mostrado abajo, libere el rodillo de la posición LOCK y gire el mando de alimentación de la cinta en el sentido de las agujas del reloj para estirar la cinta. Presione los retenes de bloqueo de la cinta de color gris del lado del cartucho de cinta para liberarlos, y deslice el rodillo desde la posición LOCK hasta la posición FREE.

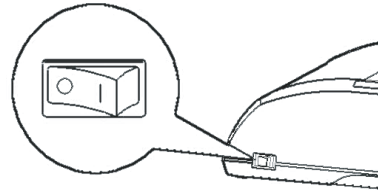


### **Preparación del cartucho de cinta**

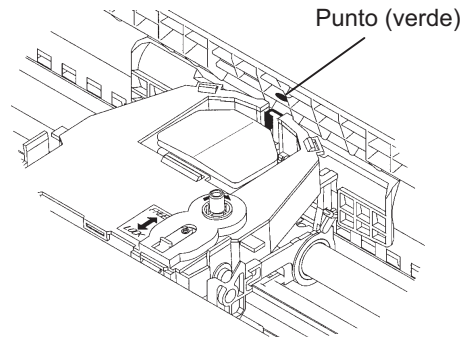
**PRECAUCION**

No gire el mando de alimentación de la cinta en sentido contrario a las agujas del reloj.

4. Verifique que la impresora esté apagada. (Asegúrese de que el interruptor de encendido se encuentre presionado del lado donde se encuentra el círculo)

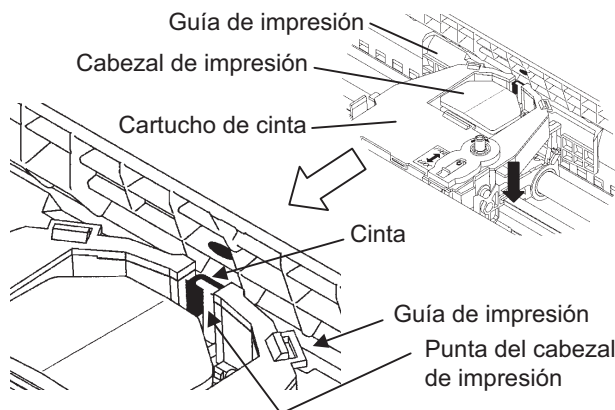
**Instalación del cartucho de cinta**

5. Mueva la palanca de grosor de papel hacia la posición D.
6. Abra la tapa frontal.
7. Alinee la posición del cabezal de impresión con el punto (verde) que se encuentra en la tapa de expulsión.

**AVISO**

Evite tocar el cabezal de impresión mientras esté utilizando la impresora o inmediatamente después de haberla utilizado; de hacerlo, podría ocasionarle una quemadura. Espere hasta que el cabezal de impresión se enfríe antes de tocarlo.

8. Ubique la cinta entre el cabezal de impresión y la guía de impresión, luego presione con suavidad hacia abajo el cartucho de cinta hasta que encaje en su lugar. (Asegúrese de que el mando de alimentación de la cinta esté ubicado mirando hacia arriba)

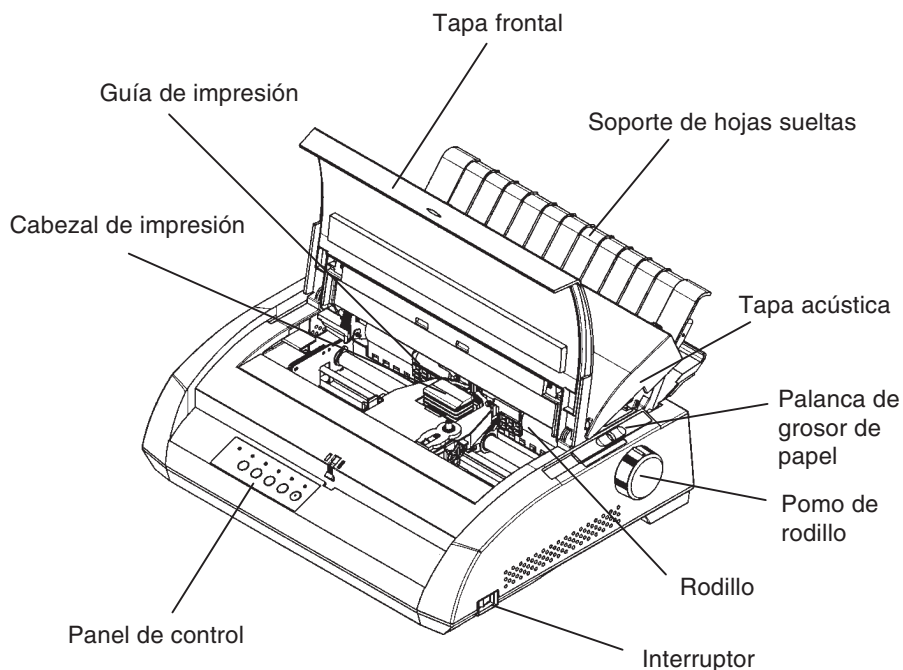


9. Gire el mando de alimentación de la cinta en el sentido de las agujas del reloj para estirar la cinta.
10. Luego de instalar la cinta en la impresora, ajuste la palanca de grosor de papel para hacer coincidir el grosor del papel y el número de hojas de papel por utilizar. Para información acerca de la palanca de grosor de papel, vea la sección titulada **Ajuste del grosor de papel**, en el Capítulo 3.

## FAMILIARIZACION CON LA IMPRESORA

Ahora que la impresora ya está montada, tómese unos minutos para familiarizarse con los componentes principales de la misma.

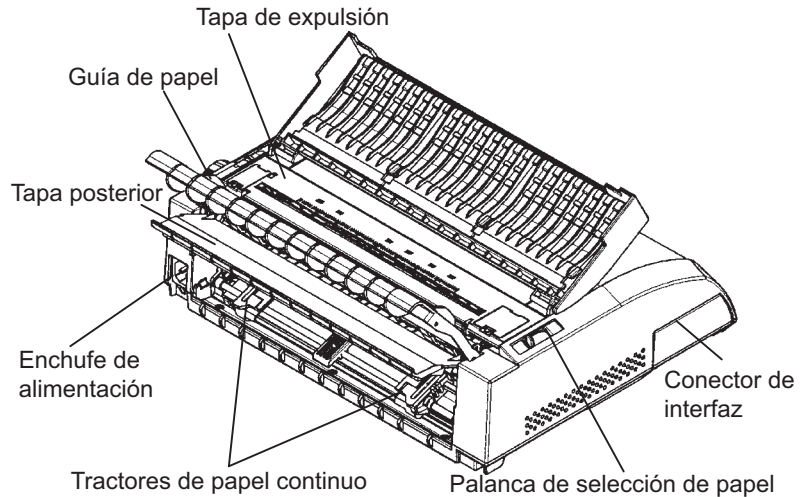
Si observa la impresora desde el extremo derecho de la parte frontal, podrá ver los componentes que aparecen en la figura que se muestra a continuación.



### ***Elementos de los paneles frontal y lateral de la impresora***

En el panel de control de la impresora se encuentran los botones y los indicadores utilizados para cargar y alimentar el papel (consulte el Capítulo 3) y para seleccionar las características de impresión (consulte el Capítulo 4). El panel de control también le permitirá cambiar los valores de configuración de la impresora (consulte el Capítulo 5).

Si mira la impresora desde la parte posterior, podrá observar en ella los siguientes componentes:



### ***Vista posterior de la impresora***

#### **CONEXION DEL CABLE DE ALIMENTACION**

Antes de enchufar la impresora, haga lo siguiente:

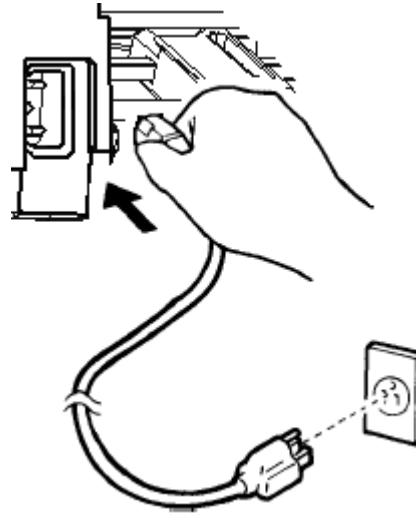
- ✓ Asegúrese de que el interruptor principal está apagado. El lado con la marca "1" debe hallarse presionado.
- ✓ Asegúrese de que el enchufe de la red está debidamente conectado a tierra.
- ✓ Utilice el cable de alimentación suministrado con la impresora. Este cable está pensado para evitar posibles interferencias de radiofrecuencias.

#### **Advertencia**

**Conecte utilizando un cable de alimentación con conexión a tierra y una toma de corriente con conexión a tierra.**

Conexión del cable de alimentación:

1. Enchufe un extremo del cable en el conector que se encuentra en el lado derecho del panel posterior de la impresora.
2. Conecte el otro extremo al enchufe de la red.



**Conexión del cable de alimentación.**

3. Asegúrese de que el cable está correctamente enchufado.
4. Encienda el interruptor principal presionando sobre el lado con la marca "1". Al cabo de unos segundos, se iluminará el indicador POWER, ubicado en el panel de control de la impresora, el cabezal de impresión se moverá hacia su posición inicial y se iluminará el indicador ONLINE (verde).

### NOTA

Si la palanca selectora del papel está puesta hacia atrás, es decir, hacia la posición de papeles continuos y no hay papel cargado, es posible que la impresora emita un pitido y que se encienda el indicador rojo PAPER OUT, además, no se encenderá el indicador ONLINE. Mueva la palanca de selección del papel hacia la posición de selección de hojas sueltas (como se describe en el apartado siguiente). Se apagará el indicador PAPER OUT. Esta condición es el resultado de la disposición de mandos por defecto original que se hace en la fábrica y no es la indicación de algún problema.

### PROCEDIMIENTO DE PRUEBA DE LA IMPRESORA (OFFLINE)

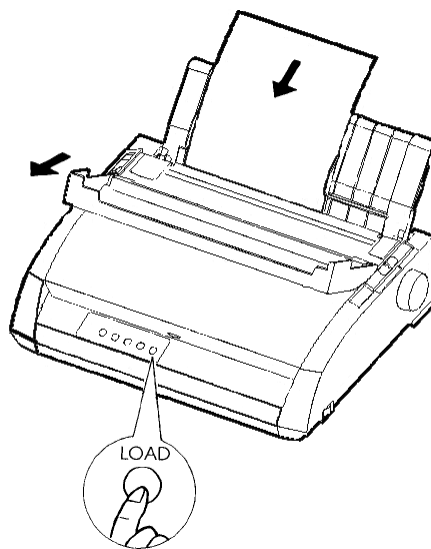
Una vez llegado a este punto, ya puede cargar papel y realizar el autotest de la impresora. El autotest permite comprobar el comportamiento de la impresora y la calidad de impresión antes de conectar la impresora al ordenador. Para ello puede utilizar hojas sueltas o papel continuo (véase el Capítulo 3). En este apartado se describe el procedimiento utilizando hojas sueltas.

### Carga de papel para el autotest

Al realizar esta prueba utilice papel de anchura superior a 215,9 mm para evitar que se trunque la impresión. Puede utilizar papel normal tamaño carta o A4 colocado a lo *ancho* (apaisado).

Antes de cargar el papel compruebe que la impresora se encuentra conectada y proceda de la siguiente forma:

1. Asegúrese de que la palanca de grosor de papel (situada en la parte superior derecha de la impresora) se encuentra en la posición 1. Compruebe asimismo que la palanca de selección del papel (situada en la parte superior izquierda de la impresora) se encuentra en su posición más adelantada, como se indica en la figura siguiente.



### ***Carga del papel***

2. Levante el soporte de hojas sueltas. Desplace hasta el extremo derecho la guía de papel izquierda e introduzca una hoja de papel. Aunque utilice papel tamaño carta o A4 si lo coloca a lo ancho no se truncará la impresión.

Ajuste la guía de papel derecha de modo que el papel repose de plano sobre el soporte de hojas sueltas.

3. Deslice el papel sobre el soporte de hojas sueltas hasta que su borde inferior entre en contacto con el rodillo. Luego pulse el botón LOAD. El papel avanzará automáticamente hasta la posición de cabecera de página.

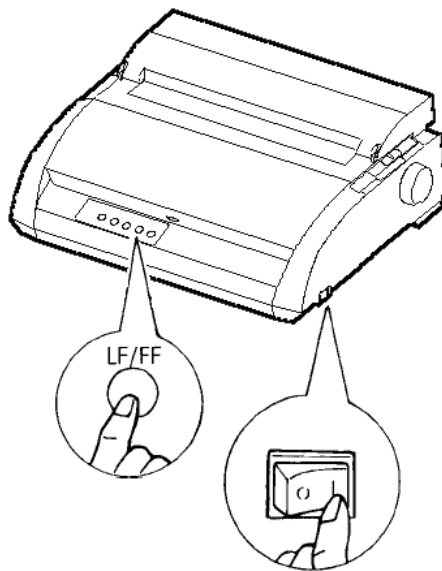


## Impresión del autotest

La impresora contiene un programa de comprobación automática que imprime la versión del firmware, los nombres de las emulaciones residentes en la impresora y todos los caracteres, incluidos los gráficos de línea y bloque. Se imprimen 80 caracteres por línea.

Compruebe que haya una hoja de papel cargada y realice el siguiente procedimiento:

1. Apague la impresora.
2. Manteniendo pulsado el botón LF/FF, encienda la impresora. Mantenga pulsado el botón LF/FF hasta que la impresora dé un zumbido. A continuación se iniciará la impresión.



### **Inicio del autotest**

3. Deje que la impresora repita la impresión de doce líneas o más. Si desea detener la impresión, pulse el botón TEAR OFF. Para extraer la hoja de papel haga girar con la mano el pomo del rodillo en el sentido de las agujas del reloj.

**NOTA**

**No utilice el botón LF/FF (salto de línea/cambio de página) para extraer el papel. En el modo de autotest no puede utilizarse este botón para arrastrar el papel.**

4. Observe la hoja impresa. Deberá ser semejante a la que se muestra en la página siguiente.

Compruebe si la impresión es uniforme, sin que se observen zonas excesivamente claras, oscuras o emborronadas. Si la calidad de la impresión es buena, pase directamente al punto 5. En caso contrario, trate de solucionar el problema de la siguiente forma:

- Compruebe si el cartucho está instalado correctamente.
- Compruebe si la palanca de grosor del papel se encuentra en la posición 1.
- Introduzca nuevamente una hoja de papel en el soporte de hojas sueltas. Haga girar el pomo del rodillo para que avance el papel hasta que el extremo superior de la hoja sobrepase los rodillos.
- Pulse el botón TEAR OFF para repetir la impresión. Si ésta sigue siendo de baja calidad, apague la impresora y consulte a su proveedor.



**NOTA**

La impresora puede imprimir asimismo una "hoja de demostración" especial que muestra algunas de sus posibilidades. Para imprimir esta hoja de demostración:

1. Cargue una hoja del papel tamaño carta o DINA4.
2. Apague la impresora.
3. Mantenga pulsado el botón TEAR OFF y vuelva a encender la impresora. Comenzará a imprimirse la hoja de demostración.
4. La impresión del patrón demostrativo se detiene al terminar de imprimir una hoja. Para hacer una pausa en la impresión o continuar con ella durante la impresión de la página, pulse el botón ONLINE.
5. Para salir del modo de demostración, apague la impresora.

Printing technology: 24 wire dot matrix, Logic seeking  
 Resolution: Letter quality - 360 X 180 dots/inch  
 Draft quality - 120 X 180 dots/inch  
 High speed draft - 90 X 180 dots/inch  
 Standard command set: Fujitsu DPL24C PLUS Version 2.01  
 Resident emulations: Epson ESC/P2, IBM Proprinter XL24E  
 Character sets: IBM PC char.sets 1 and 2  
 IBM PS/2 char.sets (Codepage 437,850,851,  
 852,855,860,863,865,866)  
 ISO8859-1/ECMA 94  
 National character sets (USA,UK,German,  
 French,Italian,Spanish,Swedish,Finnish,  
 Norwegian,Danish 1 and 2,Hungarian 1 and 2,  
 Slovenia 1 and 2,Mazowia 1 and 2,PG-DHN,  
 Polish 1 and 2,Latin2 1 and 2,Latin P,  
 ISO-Latin,Kamenicky 1 and 2,Turkish 1 and 2,  
 ELOT927,ELOT928,Cyrillic,Lithuanian 1 and 2,  
 Mik,Macedonian,PG-MAC,ABG,ABY,DEC GR,Greek11,  
 HBR-DEC,HBR-OLD,ISO-Turkish,Korean and Legal)  
 691 characters per font  
 Print functions: See below.

Fonts - <Bitmap> Courier 10, Pica 10, Prestige 12, Boldface PS  
 Compression 17, Correspondence 10, Draft 12, HI-Draft 12  
 OCR-B 10, OCR-A 10  
 <Scalable> Courier scalable Upright/*Italic*/**Bold**  
 Timeless PS Upright/*Italic*/**Bold**  
 Nimbus Sans PS Upright/*Italic*/**Bold**

**Bold printing** **Shadow printing** *Italic printing* Underline  
 Condensed <sup>Superscript</sup> <sub>Subscript</sub>

**Double width** **Double height** **Double W & H**

(The following functions are for the DPL24C PLUS only)

Underline TYPE 1 TYPE 2 TYPE 3 TYPE 4 TYPE 5 TYPE 6 Overline

Bar code print: Codabar,EAN8,EAN13, EAN example:  
 Code 3 of 9,  
 Industrial 2 of 5,  
 Interleaved 2 of 5,  
 Matrix 2 of 5,  
 UPC type A,Code 128



Scalable font + Screened outline:

**S** **C** **A**<sup>L</sup>**A****B****L****E**

*Hoja de demostración*

## CONEXION DE LA IMPRESORA AL ORDENADOR

Su impresora soporta una de las siguientes interfaces:

- Sólo interfaz paralela Centronics
- Interfaz paralela Centronics + interfaz de serie RS-232C
- Interfaz paralela Centronics + interfaz USB (+LAN)

La interfaz de serie RS-232 es una opción instalada de fábrica para un modelo de interfaz paralela Centronics. La instalación de la opción de tipo serie provee la característica de una interfaz doble, lo cual hace posible la conexión de cualquiera de las dos interfaces, pero no permite la operación de ambas al mismo tiempo.

El conector de la interfaz paralelo posee dos abrazaderas de alambre y el de la interfaz serie cuenta con dos orificios roscados. Podrá adquirir cables para estos tipos de interfaz a distribuidores, fabricantes de cables y otros suministradores. La tarjeta LAN es un accesorio instalable por el usuario. Para obtener detalles, refiérase al Capítulo 8 o al Manual Online suministrado con la tarjeta LAN. Para más información sobre las especificaciones de la interfaz véase el Apéndice D.

### Selección del cable de interfaz paralelo

Para la interfaz paralelo utilice un cable que cumpla los requisitos siguientes:

- √ En el extremo que se conecta a la impresora utilice un conector Centronics macho blindado del tipo Amphenol DDK 57FE-30360 o equivalente. Para evitar interferencias por radiofrecuencias, la cubierta del conector debe conectarse al blindaje del cable.
- √ Por lo que respecta al extremo que se conecta al ordenador, la mayoría de ellos utilizan un conector DB-25P macho, aunque algunos utilizan un conector Centronics. Consulte el manual de su ordenador para determinar el tipo de conector que debe utilizar.
- √ La longitud del cable no debe ser superior a 3 metros (10 pies).

### Selección del cable de interfaz serie

Para la interfaz serie utilice un cable que cumpla los requisitos siguientes:

- √ En el extremo que se conecta a la impresora utilice un conector macho de 25 patillas del tipo Canon DB-25P o equivalente.
- √ Consulte el manual de su ordenador o pregunte a su proveedor el tipo de conector que debe utilizar.
- √ El cable puede tener una longitud máxima de 15 metros (50 pies). Esta es la longitud necesaria para la mayor parte de las configuraciones de red y de impresoras compartidas.

### Selección del Cable USB

- √ Cuando se utiliza la interfaz USB para conectar el ordenador principal, la interfaz paralela y de serie (opción agregada en fábrica) no pueden conectarse al mismo tiempo.
- √ La interfaz USB no garantiza todas las conexiones de los dispositivos soportados por USB.

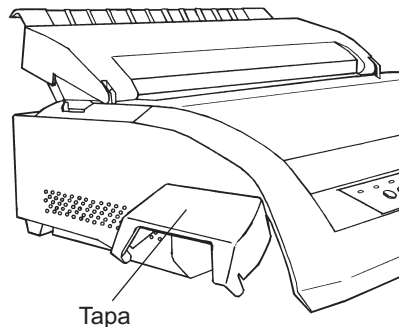
### Selección del Cable LAN

- √ Cuando la tarjeta LAN está instalada, la conexión simultánea con la interfaz USB no es posible. Si se conecta un cable USB, la interfaz LAN se desactiva.
- √ El cable LAN, cuando se utiliza en entornos 100BASE-TX, debe corresponder a la categoría 5 o superior.

### Conexión del cable de interfaz

Para conectar el cable de interfaz:

1. Apague tanto la impresora como el ordenador.
2. Tire hacia arriba de la tapa que se encuentra en el lado izquierdo de la impresora hasta que pueda.



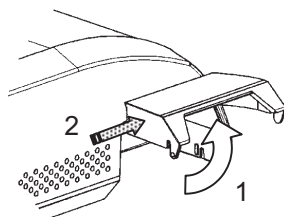
#### **Abrir la tapa**

#### **NOTA**

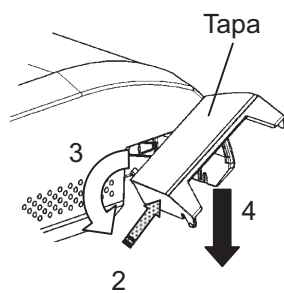
**Extracción y colocación de la tapa.**

**Cuando la tapa no es necesaria, se puede desprender siguiendo el procedimiento detallado a continuación.**

### Extracción de la tapa

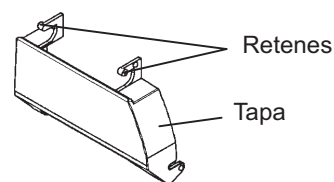
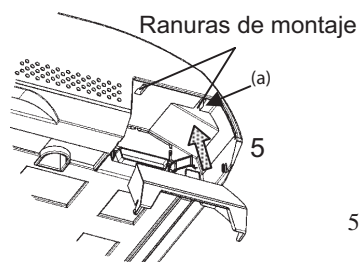


1. Abra la tapa
2. Empuje con suavidad el extremo posterior de la tapa hacia la parte frontal de la impresora.
3. Mientras sostiene la tapa en la posición descrita en el paso 2, rótelas como se ve en la figura a la izquierda para desengancharla.



4. Extraiga la tapa.

### Colocación de la tapa



5. Incline la tapa y pase los retenes por las ranuras de montaje, comenzando por la ranura del lado (a), como se muestra en la figura a la izquierda. El orden en que se pasan los retenes por las ranuras es el contrario al de la extracción de la tapa.

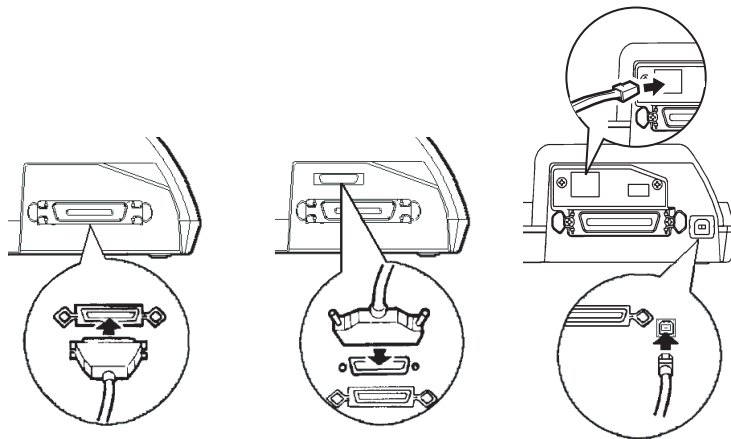
### PRECAUCION

Asegúrese de no hacer demasiada fuerza al empujar la parte posterior de la tapa hacia la parte frontal de la impresora. De lo contrario, los retenes de la tapa podrían dañarse.



Para volver a instalar la tapa, inclínela e inserte una de sus partes convexas en el orificio de instalación de la impresora, y luego inserte la otra parte en el otro orificio. Después de haber insertado ambas partes, baje y empuje la tapa hacia su posición original.

3. Conecte el cable de interfaz al conector. No conecte simultáneamente más de un tipo de cable de interfaz a la impresora.



Centronics Paralelo      Centronics Paralelo + RS-232C      Centronics Paralelo + USB(+LAN)

### **Conexión de la interfaz**

#### **NOTA**

La interfaz LAN es opcional para el usuario.

Cuando instale una tarjeta LAN, retire los dos tornillos que ajustan la tapa y extraiga la tapa. Luego, inserte la tarjeta LAN y coloque nuevamente la tapa con los dos tornillos que habían sido previamente retirados. Para más detalles, refiérase al Manual Online suministrado con la tarjeta LAN.

4. Fije el cable. Para la interfaz paralelo, encaje las abrazaderas del conector de la impresora en las muescas del conector del cable. Para la interfaz serie apriete los tornillos del conector.
5. Enchufe el otro extremo del cable en el ordenador. Tire suavemente del cable para comprobar si se encuentra debidamente sujeto.
6. Cierre la tapa.

## SELECCION DE UN MODO DE EMULACION

Antes de imprimir mediante software compruebe si ha seleccionado el modo de emulación correcto en la impresora. En este apartado se explican los distintos modos de emulación y cómo se seleccionan.

### ***Para usuarios con experiencia:***

*La emulación seleccionada de fábrica es la Fujitsu DPL24C PLUS. Si es ésta la emulación que precisa, puede pasar por alto este apartado.*

Por emulación se entiende un conjunto de comandos que el software utiliza para comunicarse con la impresora. Existen varios tipos de emulación, con características y funciones propias. Esta impresora cuenta con tres modos de emulación residentes.

- Fujitsu DPL24C PLUS (para impresoras Fujitsu de la serie DL).
- IBM Proprinter XL24E.
- Epson ESC/P2

Los modos de emulación residentes se almacenan en la memoria permanente de la impresora.

A continuación le ofrecemos algunos consejos para ayudarle a determinar el tipo de emulación que debe seleccionar:

- √ Determine los modos de emulación que admite el software de aplicación que utiliza consultando la documentación del mismo. Como la mayoría de los programas admiten esta impresora, le aconsejamos que empiece por ejecutar un programa utilizando el modo de emulación por omisión (DPL24C PLUS). Realice esta prueba aun cuando no esté seguro del modo de emulación que debe seleccionar. Para más información sobre la comunicación entre la impresora y el software consulte el Capítulo 5.
- √ Si utiliza varios programas de aplicación, determine qué modo de emulación admite el programa que utiliza con mayor frecuencia y selecciónelo en la impresora.
- √ Si el programa admite varios modos de emulación seleccione el modo DPLC24C PLUS si es posible, ya que es el que mayores posibilidades ofrece.
- √ Si desea utilizar un modo de emulación que no admite el software de aplicación que utiliza, póngase en contacto con el fabricante del software o con el proveedor o importador de la impresora y solicite asesoramiento. De este modo quizá pueda obtener un controlador de impresora que no se suministra normalmente con el paquete de software.

Para seleccionar un modo de emulación proceda de la siguiente forma:

### **1. Encienda la impresora y cargue una hoja de papel.**

Si sólo piensa modificar un parámetro de la impresora, el modo de emulación, por ejemplo, puede utilizar una hoja suelta. Si desea modificar varios parámetros, como se indica en el Capítulo 5, deberá cargar papel continuo. Para más información sobre la carga de papel, véase el Capítulo 3.

**2. Entre en el modo de configuración.**

Pulse el botón ONLINE para situar la impresora fuera de línea. A continuación pulse los botones TEAR OFF o ONLINE.

Al entrar la impresora en el modo de configuración fuera de línea se imprime la información siguiente.

\*\*\* OFFLINE SETUP MODE \*\*\*

- Red cursor indicates the option to be selected.
- The selected option is underlined.
- "SAVE&END" function must be selected to exit setup mode.
- Following list shows how buttons function in setup mode:

BUTTON	ACTION on <<FUNCTION>> menu	ACTION on <ITEM> menu
ONLINE	Reprint <<FUNCTION>> menu	Select option & return to <<FUNCTION>> menu
MENU	Select function	Select option & print next item
TEAROFF	Select function	Select option & print previous item
LOAD	Move cursor to the right	Move cursor right to the next option
LF/FF	Move cursor to the left	Move cursor left to the previous option

```

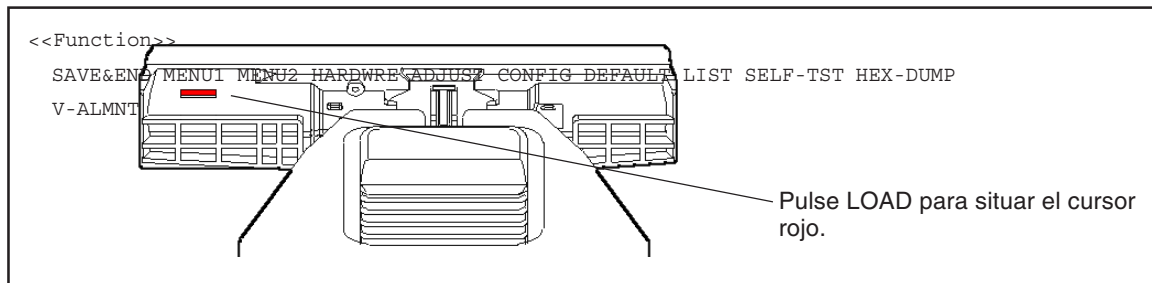
<<FUNCTION>>
SAVE&END MENU1  MENU2  HARDWRE  ADJUST  CONFIG  DEFAULT LIST  SELF-TST HEX-DUMP
V<u>MENU1
                    
```

***Impresión inicial en modo de configuración***

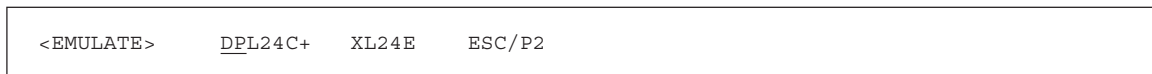
Asegúrese de que en la parte inferior de la hoja se imprime el menú <<FUNCTION>>.

### 3. Seleccione la función MENU1.

Localice el cursor rojo en la guía de impresión de plástico. Inicialmente debe encontrarse situada debajo de la opción SAVE & END, al comienzo del menú <<FUNCTION>>. Pulse el botón LOAD varias veces para colocar el cursor debajo de la opción MENU1, como muestra la figura siguiente:



Pulse MENU para seleccionar MENU1 e imprimir las opciones de <EMULATE>.



El modo de emulación seleccionado aparece subrayado. En el ejemplo de la figura anterior se encuentra seleccionado el modo Fujitsu DPL24C PLUS.

### 4. Seleccione un modo de emulación.

Pulse el botón LOAD varias veces para colocar el cursor rojo debajo del modo de emulación que desee. Pulse el botón MENU para seleccionar el modo de emulación e imprimir la siguiente opción del MENU1.

## 5. Salga de MENU1.

Pulse el botón ONLINE para abandonar la función MENU1 e imprimir de nuevo el menú <<FUNCTION>>.

## 6. Salga del modo de configuración y almacene el modo de emulación.

Para salir del modo de configuración y almacenar el nuevo modo de emulación seleccionado, compruebe que el cursor se encuentra situado debajo de SAVE & END y pulse a continuación MENU. La impresora seleccionará la función SAVE & END se situará nuevamente en línea.

Para modificar otros parámetros de la impresora utilizando el modo de configuración de la misma, consulte el Capítulo 5.

Una vez que haya realizado el autotest y haya comprobado que la impresora funciona correctamente, haya una impresión de prueba utilizando sus paquetes de software para comprobar si se halla correctamente conectada al ordenador.

Si utiliza una interfaz paralelo, los caracteres se imprimirán normalmente de forma correcta. Quizá deba ajustar el formato de página o algunas de las características de la impresión mediante el software o utilizando el modo de configuración de la impresora. Sin embargo, si utiliza una interfaz serie es posible que la impresora no funcione en absoluto o que imprima una sucesión de caracteres "?", lo cual significa que los valores asignados a los parámetros de serie de la impresora no coinciden con los del ordenador o los del software. Antes de modificar estos valores, utilice el procedimiento siguiente para imprimir utilizando los valores seleccionados de fábrica.

Para comprobar el estado de la comunicación entre la impresora y el ordenador proceda de la siguiente forma:

1. Cargue una hoja de papel.
2. Compruebe que la impresora se encuentre en línea. En tal caso, el indicador ONLINE se hallará iluminado en color verde. De no ser así, pulse el botón ONLINE.

## IMPRESION DE UNA PAGINA DE EJEMPLO (ONLINE)

3. Realice una prueba de impresión utilizando un programa de tratamiento de textos, un lenguaje de programación u otro programa.
4. Si el formato de página o cualquier otra característica e impresión fuera incorrecto, realice los cambios necesarios utilizando los menús de selección de impresora del software o el modo de configuración de la propia impresora, como se describe en el Capítulo 5.

Si la impresora no imprime nada en absoluto o imprime caracteres erróneos, proceda de la siguiente forma:

- Compruebe si el cable de interfaz está debidamente conectado.
- Compruebe si el modo de emulación seleccionado en el software es el mismo que ha seleccionado en la impresora.
- Si utiliza una interfaz serie, compruebe si los valores de configuración de interfaz serie de la impresora coinciden con los asignados en el ordenador. En el caso de la impresora, los valores seleccionados de fábrica son: 8 bits de datos, sin paridad, 1 bit de parada, 9600 baudios y protocolo XON/XOFF.

Puede modificar los valores asignados en la impresora o en el ordenador. Para cambiar los valores en la impresora, consulte el Capítulo 5. Para cambiar los valores en el ordenador utilice los menús de selección del software o los comandos adecuados del sistema operativo del ordenador. A continuación encontrará un ejemplo en el que se utiliza el sistema operativo MS-DOS:

### Uso de MS-DOS para especificar los parámetros de la interfaz serie

Si utiliza un PC IBM o compatible, los siguientes comandos del MS-DOS pueden preparar la salida serie del ordenador para esta impresora:

```
MODE COM1:9600,N,8,1,P  
MODE LPT1:= COM1
```

Para que estos valores se activen cada vez que encienda el ordenador, incluya estos comandos en el fichero AUTOEXEC.BAT. Asegúrese de que el fichero MODE.COM se encuentre en el directorio raíz.

Si aun así la impresora sigue sin funcionar, consulte a su distribuidor o a alguna persona con experiencia en comunicaciones con interfaz serie.

- Si ocurre un error cuando imprime en Windows, imprimir nuevamente la página sólo dará como resultado caracteres indescifrables. Para evitar este problema, ejecute reset desde el panel de control o apague la impresora, luego vuelva a imprimir.

De este modo se completa el procedimiento de configuración y comprobación de la impresora. Si desea familiarizarse con las operaciones normales de cada día, como la carga de papel, la selección de características de impresión o el procedimiento de impresión, consulte los capítulos 3 y 4.



### **INSTALACIÓN DEL CONTROLADOR DE LA IMPRESORA**

Es necesario un controlador de impresora para utilizarla en un entorno Windows. Controladores de impresión especiales se proporcionan con la impresora DL3750+/DL3850+.

Para obtener información sobre cómo instalar los controladores de impresora, haga referencia al archivo Readme.txt del controlador de la impresora que va a instalar.

- Estos controladores de impresora corren con la emulación DLP24C+. Asegúrese de especificar emulación DLP24C+ para el modo impresora.
- El controlador de impresora DL3750+/3850+ es un controlador de impresora para impresión monocromática. El resultado de la impresión de datos a color puede diferir de su vista previa o del resultado de impresión de datos en blanco y negro.

# 3

## CARGA Y UTILIZACION DEL PAPEL

En este capítulo se explica cómo utiliza el papel esta impresora. Se explican los siguientes puntos:

- Selección de papel.
- Resumen de las operaciones que se realizan con el papel.
- Ajuste del grosor de papel.
- Utilización de hojas sueltas.
- Utilización de papel continuo.
- Avance y posicionamiento del papel.
- Selección del tipo de papel.

Al final del capítulo encontrará algunos consejos sobre el manejo del papel. Si utiliza papel multicopia, sobres o etiquetas lea dicha sección.

### SELECCION DEL PAPEL

Esta impresora puede trabajar con hojas sueltas o con papel continuo. Entre las hojas sueltas se incluyen los sobres y las hojas multicopia. En el papel continuo se incluyen las etiquetas y el papel continuo multicopia, siempre que se utilicen los tractores de papel.

Para obtener mejores resultados, asegúrese que el papel que va a utilizar cumple las especificaciones que se indican en la tabla siguiente. Para mayor información, consulte el Apéndice B. Si las especificaciones del papel no son suficientemente claras, haga pruebas con él y consulte a su proveedor.

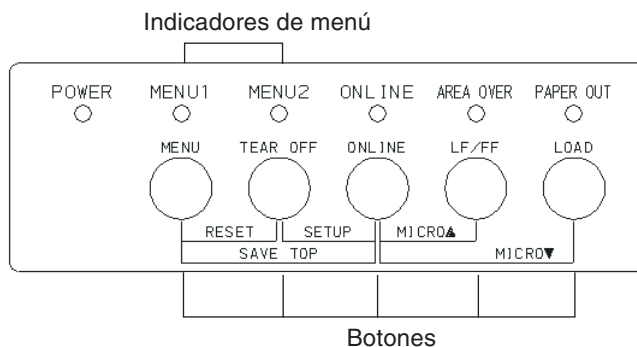
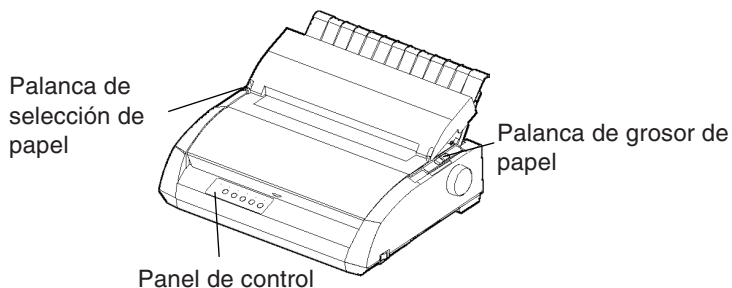
Longitud	80 columnas	Hojas sueltas: 76 a 364 mm (3 a 14,3 pulg.) Papel continuo: 102 mm (4 pulg.) o más
	136 columnas	Hojas sueltas: 76 a 420 mm (3 a 16,5 pulg.) Papel continuo: 102 mm (4 pulg.) o más
Anchura	80 columnas	Hojas sueltas: 102 a 267 mm (4 a 10,5 pulg.) Papel continuo: 102 mm a 267 mm (4 a 10,5 pulg.)
	136 columnas	Hojas sueltas: 102 a 420 mm (4 a 16,5 pulg.) Papel continuo: 102 mm a 420 mm (4 a 16,5 pulg.)
Grosor	0,35 mm (0,014 pulg.) como máximo de grosor total.	
Copias	1 a 5 copias, original inclusive. Para copias con papel-carbón intercalado, éste cuenta como una copia.	

## RESUMEN DE LAS OPERACIONES QUE SE REALIZAN CON EL PAPEL

La impresora dispone de los siguientes botones y palancas para manejar papel:

- Palanca de selección de papel; se encuentra en la parte superior izquierda de la impresora.
- Palanca de grosor de papel; se encuentra en la parte superior derecha de la impresora.
- Los botones LF/FF, TEAR OFF, LOAD y MENU del panel de control (las funciones cambian cuando se pulsán simultáneamente con el botón ONLINE).

Observe la localización de dichas palancas y botones en la figura de la página siguiente.



### Palancas y botones de la impresora

La tabla 3.1 resume la utilización de las palancas y botones para manejar el papel. Si desea una información más detallada, consulte los restantes apartados de este capítulo.

**NOTA**

Para cargar y hacer avanzar el papel, la impresora debe hallarse:

- En línea pero sin recibir ni imprimir datos.
- Fuera de línea pero no en modo de configuración.

Para realizar un microdesplazamiento del papel con el botón ONLINE, la impresora debe hallarse:

- Fuera de línea pero no en modo de configuración.

**Tabla 3.1 Palancas y botones para el manejo del papel**

Palanca/Botón	Función	Qué debe hacer
LF/FF	Cambio de pág.  Avance de línea  Microavance	Pulse LF/FF y manténgalo pulsado para ejecutar un avance de página. La impresora alimentará el papel continuo avanzando una página. Expulsará las hojas sueltas. Pulse LF/FF durante tres segundos para que el papel avance una línea. Pulse LF/FF y ONLINE para que el papel avance 1/180 de pulgada.
TEAR OFF	Hacer avanzar el papel continuo para cortarlo	Pulse el botón TEAR OFF para hacer avanzar las perforaciones del papel hasta el extremo de corte. Corte el papel y a continuación pulse cualquier botón para que éste vuelva a su posición anterior.
LOAD	Carga/descarga del papel  Microrretroceso	Pulse el botón LOAD para cargar el papel o para descargar (hacer retroceder) el papel continuo hasta la "posición de aparcamiento". Pulse LOAD y ONLINE para que el papel retroceda 1/180 de pulgada.
MENU	Almacenamiento de la posición de posición de carga	Pulse MENU y ONLINE para almacenar permanentemente la posición de carga ajustada mediante microavance.
Palanca de selección de papel*	Selección del tipo de papel para la impresora	Mueva la palanca de selección de papel hacia adelante para alimentación de hojas sueltas (soporte de hojas sueltas). Mueva la palanca hacia atrás para papel continuo.
Palanca de grosor del papel	Ajuste para el grosor del papel o el número de copias	Utilice el número correspondiente al número de copias (incluido el original). Utilice una posición superior o inferior (de <b>A</b> a <b>D</b> ) si la impresión no es satisfactoria. Utilice la posición <b>D</b> para cambiar la cinta y resolver atascos de papel.

\* En la tapa de la impresora se encuentran grabadas las siguientes marcas:



: Papel continuo



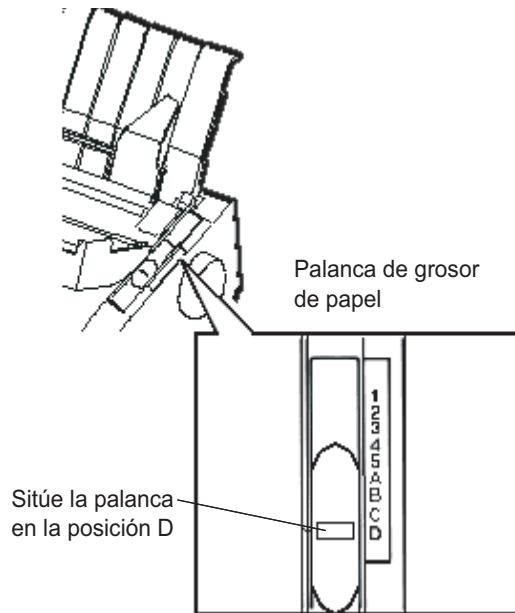
: Hojas sueltas

## AJUSTE DEL GROSOR DEL PAPEL

Esta impresora puede operar con papeles de distinto grosor. También puede operar con papeles multicopia de hasta cinco hojas (original más cuatro copias). Si desea especificaciones más detalladas de los grosores del papel, consulte el Apéndice B.

La palanca de grosor del papel, situada en la parte superior derecha de la impresora, le permitirá ajustarla para los distintos grosores de papel. Asegúrese de ajustar la palanca de grosor de papel cada vez que varíe el número de copias que desea imprimir.

La palanca de grosor de papel tiene cinco posiciones, de **1 a 5** y de **A a D**. Utilice la tabla que figura a continuación para determinar el ajuste más adecuado para cada papel y sitúe la palanca en la posición correspondiente.



**Ajuste de la palanca de grosor de papel**

**Tabla 3.2 Posiciones de palanca de grosor de papel**

Número de copias (Incluido el original) *1	Posición *2
1 copia	1
2 copias	2
3 copias	3
4 copias	4
5 copias	5
Cambio de la cinta	D

\*1 Si utiliza papel-carbón intercalado, cada hoja de papel-carbón cuenta como una copia.

\*2 Utilice una posición superior o inferior (incluidas las posiciones de la **A** a la **D**) si la impresión no es satisfactoria.

Utilice la posición **D** para cambiar la cinta y eliminar atascos de papel. Para etiquetas y sobres pruebe las distintas posiciones hasta encontrar la que mejores resultados ofrezca.

#### NOTA

**Si la impresión resulta defectuosa, la cinta no corre debidamente o se atasca el papel, utilice una posición superior.**

## UTILIZACION DE HOJAS SUELTAS

En esta sección, se describe cómo cargar papel utilizando el soporte de hojas sueltas o el alimentador de hojas sueltas. El soporte de hojas sueltas permite cargar las hojas manualmente, una a la vez. Con el alimentador de hojas sueltas, el papel se carga automáticamente.

### Carga de una hoja suelta

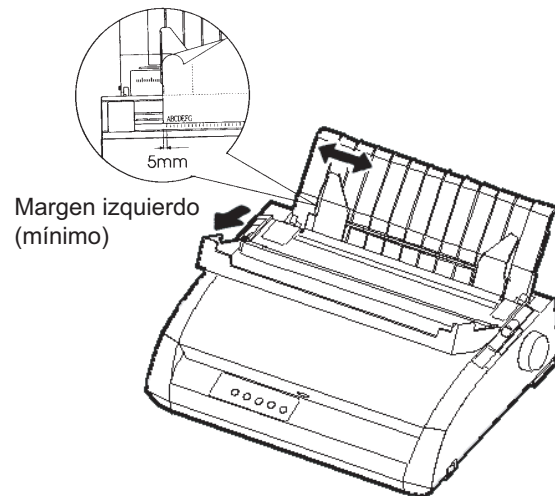
Para cargar una hoja de papel en el soporte de hojas sueltas:

1. Compruebe que la impresora está apagada. Compruebe también que el papel continuo cargado en la ranura posterior ha retrocedido hasta la posición de aparcamiento (para más detalles, consulte **Descarga de papel continuo** más adelante en este mismo capítulo).

2. En caso necesario, reajuste la palanca de grosor de papel (consulte **Ajuste del grosor de papel** en un apartado anterior de este mismo capítulo).
3. Mueva hacia adelante la palanca de selección de papel (situada en la parte superior izquierda de la impresora).
4. Levante el soporte de hojas sueltas. Sitúe la guía de papel de la izquierda. Advertirá que tiene un movimiento limitado.

### Ajuste del margen izquierdo

El soporte de hojas sueltas cuenta con una escala graduada en 1/10 de pulgada debajo de la guía izquierda. Cuando esta guía se halla situada totalmente a la derecha, el margen izquierdo es de aproximadamente 5 mm (0,2 pulg.). Para alinear el papel, utilice asimismo las dos reglas en pulgadas de la tapa de expulsión. La regla muestra un paso de 10 columnas por pulgada.

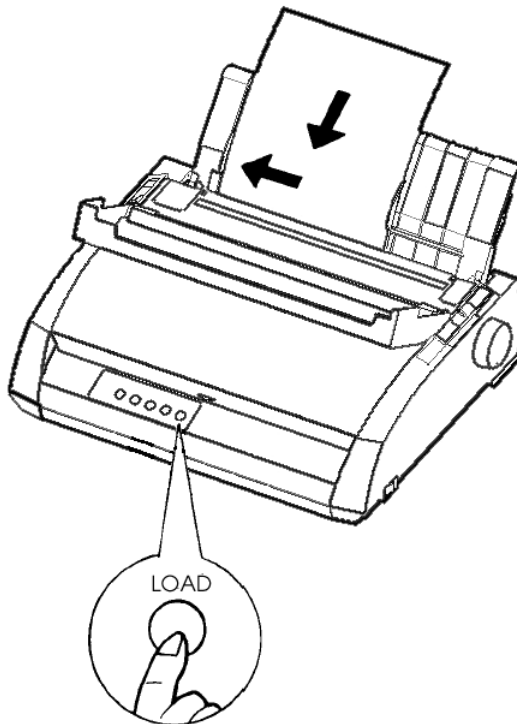


### Preparación para cargar una hoja de papel

5. Introduzca una hoja de papel en el soporte de hojas sueltas. Compruebe que el extremo inferior del papel encaja bien en los rodillos. Ajuste entonces la guía de papel derecha.



6. Pulse el botón LOAD. El papel avanzará hasta la primera línea de impresión. Para ajustar ligeramente la posición del papel, pulse la tecla ONLINE junto con la tecla LF/FF o LOAD para que el papel avance o retroceda en incrementos de 1/180 de pulgada respectivamente.



### ***Carga de una hoja de papel***

7. Ponga la impresora en estado online. Imprima una página de muestra y compruebe los márgenes. Si es necesario, haga los siguientes ajustes:
  - Alineación horizontal del papel. Reajuste las guías de papel, si es necesario.
  - Valores de cabecera (consulte el Capítulo 5).
  - Valores de los márgenes. Utilice su software o el modo de configuración de la impresora (consulte el Capítulo 5).

## Expulsión de hojas sueltas

Si imprime mediante software, la impresora automáticamente expulsará cada una de las hojas al finalizar su impresión. Para expulsar hojas de papel manualmente, utilice uno de los métodos siguientes:

- Pulse el botón LF/FF y manténgalo pulsado para avanzar una página.
- Haga girar el pomo del rodillo en el sentido de las agujas del reloj.

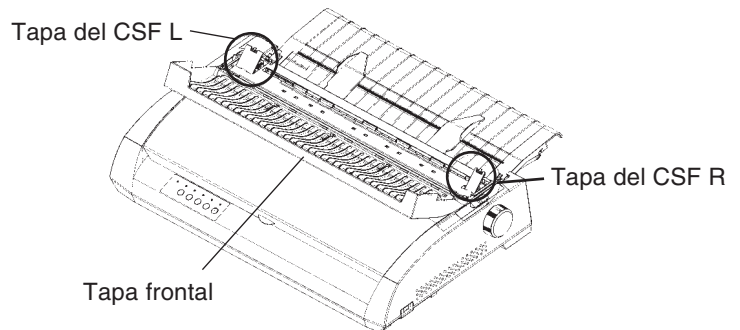
## Carga de papel en el alimentador de hojas sueltas (DL3850+Option)

El alimentador de hojas sueltas le permite imprimir automáticamente en hojas sueltas, sin necesidad de ir las introduciendo una a una. El alimentador de hojas sueltas le permite ahorrar una gran cantidad de tiempo al imprimir archivos muy largos en hojas sueltas. La impresora DL3850+ usa un alimentador de hojas sueltas ASF300. Consulte el Capítulo 8 si desea más información sobre los alimentadores de hojas sueltas y el adaptador de dos bandejas.

Consulte el APENDICE A si desea más información sobre los alimentadores de hojas sueltas.

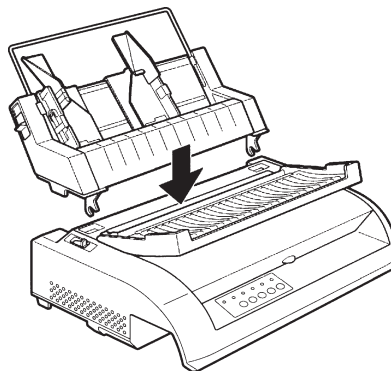
Antes de instalar el alimentador en la impresora:

1. Extraiga la tapa del CSF L y la tapa del CSF R de la tapa expulsión. (Para extraer las ménsulas, abra la tapa frontal y suelte los enganches de bloqueo detrás de la tapa de expulsión).



2. Extraiga el soporte de hojas sueltas de la impresora.

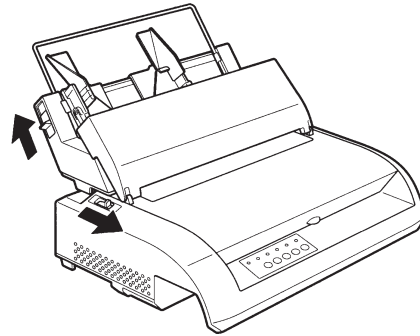
Fije las dos ménsulas del alimentador de hojas sueltas en los orificios de la tapa de expulsión, y presione el alimentador hasta que las ménsulas encajen en su lugar. Una vez el alimentador instalado, la impresora reconoce automáticamente el tipo de alimentador y éste funciona correctamente.



Para cargar el papel en un alimentador de hojas sueltas:

1. Compruebe que la impresora está apagada y que el papel continuo ha retrocedido hasta la posición de aparcamiento (para más detalles, consulte **Descarga de papel continuo** más adelante en este capítulo).
2. Reajuste la palanca de grosor de papel si es necesario (consulte **Ajuste del grosor de papel en un apartado anterior de este mismo capítulo**).
3. Desplace hacia adelante la palanca de selección de papel (situada en la parte superior izquierda de la impresora).

4. Prepare el alimentador de hojas sueltas de la siguiente forma:

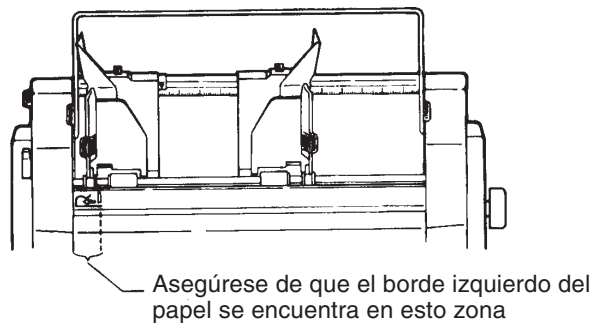


### Preparación del alimentador de hojas sueltas

- Para abrir la bandeja para el papel, desplace la palanca de la bandeja hasta la posición “OPEN”. La palanca de la bandeja se encuentra en el lado izquierdo o en ambos lados del alimentador.
- Desplace hacia atrás las dos palancas de bloqueo de la guía de papel situadas en el alimentador de hojas sueltas.
- Posicione la guía de papel izquierda. Desplace hacia adelante la palanca de bloqueo de la izquierda para inmovilizar la guía de papel izquierda..

### Ajuste del margen izquierdo

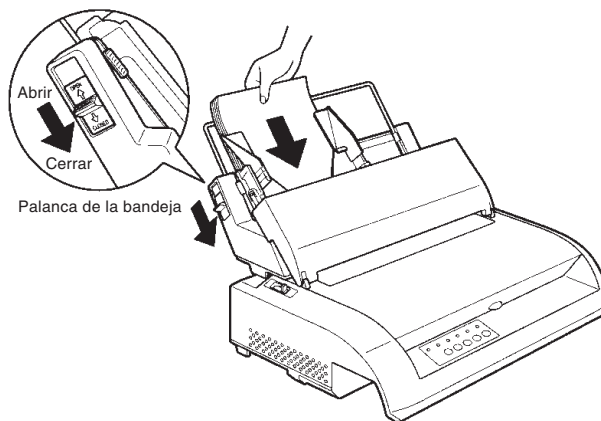
Para facilitar la alineación de la guía de papel, utilice la regla (en pulgadas) que se encuentra detrás de las guías de papel. La regla tiene subdivisiones de 10 columnas por pulgada. Si coloca la guía de papel izquierda a 12,7 mm (1/2 pulgada) del extremo izquierdo, conseguirá un margen izquierdo de 6,3 mm (1/4 de pulgada) además del margen que haya especificado mediante su software o mediante el modo de configuración de la impresora.



- Deslice la guía de papel derecha hasta conseguir el ancho del papel que va a utilizar.
5. Airee manualmente la pila de papel y colóquela en la bandeja.

**NOTA**

Dentro de las guías de papel hay una pequeña marca vertical que indica la capacidad máxima de la bandeja. Asegúrese que la pila de papel no sobrepasa dichas marcas verticales.



**Carga del alimentador de hojas sueltas**

6. Reajuste la guía de papel derecha, dejando un pequeño espacio vacío entre la guía de papel y el extremo derecho del papel. Unos 1,5 mm (1/16 de pulgada) son suficientes. Mueva la palanca de bloqueo de la derecha hacia adelante.
7. Empuje hacia abajo la palanca de la bandeja para papel, hasta la posición "CLOSED".
8. Para cargar el papel hasta la primera línea de cualquiera de los métodos siguientes:
  - Carga manual del papel. Pulse el botón LOAD. El papel avanzará hasta la primera línea de impresión. Para ajustar ligeramente la posición del papel, pulse la tecla ONLINE junto con la tecla LF/FF o LOAD (microdesplazamiento). Luego de ajustar la posición del papel, se pueden guardar los datos pulsando los botones ONLINE y MENU. Esta función se encuentra disponible sólo inmediatamente después de ajustar la posición del papel.
  - Carga del papel mediante software. Pulse el botón ONLINE para poner la impresora en línea. Cargue el papel según las instrucciones del software que esté utilizando. La mayoría de paquetes de software cargan automáticamente el papel para imprimir.
9. Ponga la impresora en estado online. Imprima una página de muestra y compruebe los márgenes de la página. Haga los siguientes ajustes, si es necesario:
  - Alineación horizontal del papel. Reajuste las guías de papel, si es necesario.
  - Valores de cabecera (consulte el Capítulo 5).
  - Valores de los márgenes. Utilice su software o el modo de configuración de la impresora (consulte el Capítulo 5).

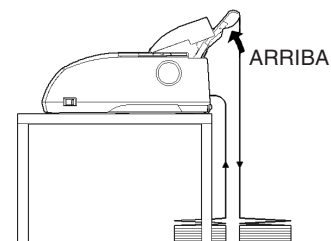
## UTILIZACION DE PAPEL CONTINUO

El papel continuo, doblado en abanico por las perforaciones horizontales, es idóneo para imprimir borradores y archivos extensos y se carga en la impresora por medio de los tractores para papel continuo. La unidad de tractores empujan el papel desde la parte posterior de la impresora hacia el rodillo. Esta forma de alimentación se denomina carga por tractor de empuje.

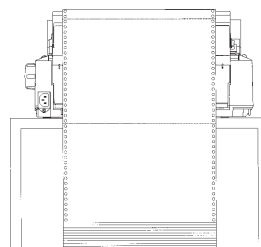
### Colocación de la pila de papel

Sitúe la pila de papel inmediatamente debajo de la parte trasera de la impresora. Una vez instalado el papel en la impresora, realizará el recorrido que se muestra en la página siguiente

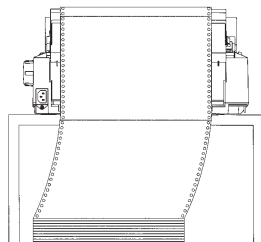
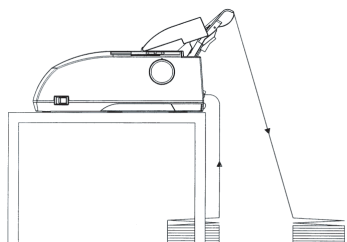
#### Disposición correcta



Cargar desde la ranura posterior



#### Disposición incorrecta



### Ubicación del papel continuo

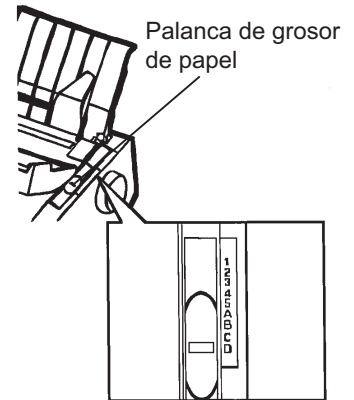
### Carga de papel continuo

En este apartado se describe la utilización de papel continuo los tractores empujan el papel continuo. Los tractores empujan el papel continuo.

Para cargar el papel continuo:

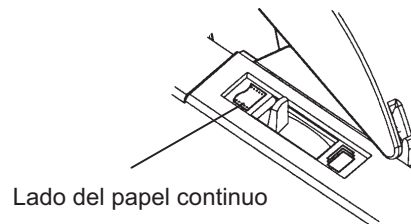
1. Compruebe que la impresora está encendida. Si la impresora estuviera cargada con alguna hoja suelta, sáquela.
2. En caso necesario, reajuste la palanca de grosor de papel (consulte **Ajuste del grosor de papel** en un apartado anterior de este mismo capítulo).

N° de Copias	Ajuste
1	1 a 2
2 a 3	2 a 3
4	3 a 4
5	4 a 5



### Ajuste de la palanca de grosor de papel

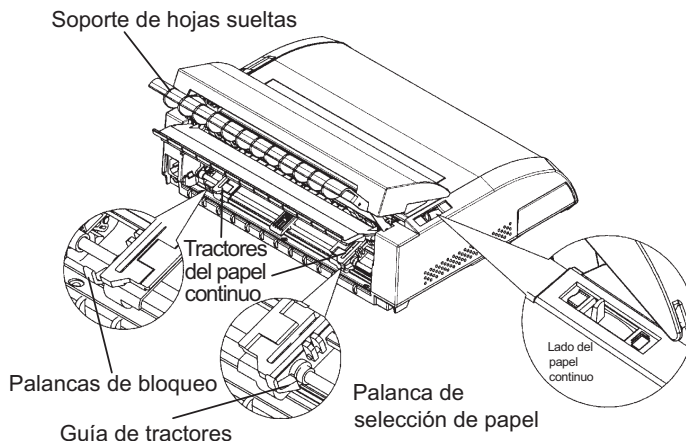
3. Mueva hacia atrás la palanca de selección de papel (consulte la figura siguiente).



### Preparación para cargar papel continuo



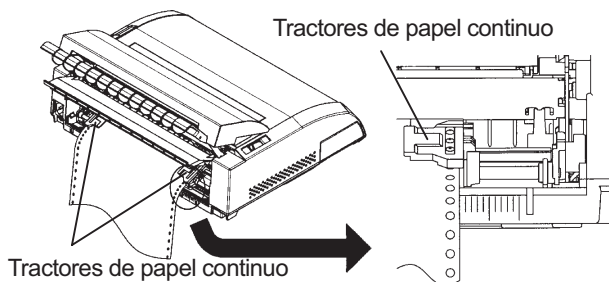
4. Libere las palancas de bloqueo de los tractores empujándolas hacia arriba y abra las pinzas de los tractores. Observe la figura siguiente.
5. Posicione el tractor derecho (visto desde detrás de la impresora). Empuje hacia abajo la palanca de bloqueo derecha para fijar el tractor. Centre el soporte de papel continuo.



### **Posicionamiento de los tractores**

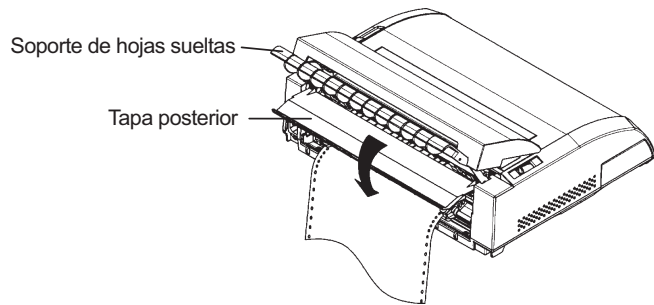
### **Ajuste del margen izquierdo**

Detrás del tractor derecho (visto desde detrás de la impresora), hay una pequeña regla en pulgadas basada en un paso de 10 columnas por pulgada. Utilícela para posicionar el tractor. Si el borde del papel se sitúa sobre la línea del extremo izquierdo, el margen izquierdo es de aproximadamente 12 mm (0,5 pulg.) incluida la zona de perforaciones.



### **Ajuste del margen izquierdo**

6. Encaje los agujeros del papel continuo en las patillas de los tractores derecho e izquierdo, ajustando el tractor izquierdo (visto desde detrás de la impresora) al ancho del papel continuo. Cierre las pinzas de los tractores.
7. Tire del tractor izquierdo (visto desde detrás de la impresora) para tensar el papel. Tire hacia adelante de la palanca de bloqueo izquierda para fijar el tractor en su sitio. Cierre la tapa posterior.
8. Tire con fuerza la tapa posterior del soporte de hojas sueltas (en la dirección que indica la flecha) y déjela hacia abajo.



### ***Ajuste de la tapa posterior***

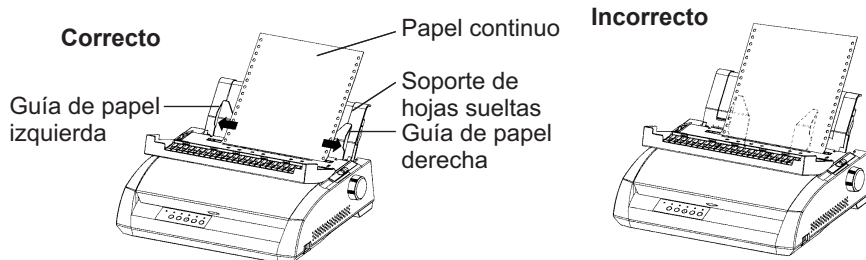
9. Instale el soporte de hojas sueltas. Para instalación consulte el apartado **Instalación del soporte de hojas sueltas** en el Capítulo 2.
10. Pulse el botón LOAD. El papel avanzará hasta la primera línea de impresión.
11. Pulse el botón ONLINE para situar la impresora en línea. Imprima una página de muestra y compruebe los márgenes de la página. Haga los siguientes ajustes, si es necesario:
  - Alineación horizontal del papel. Reajuste la posición de los tractores de papel continuo, según el error.
  - Valores de cabecera (consulte el Capítulo 5).
  - Valores de los márgenes. Utilice su software o el modo de configuración de la impresora (consulte el Capítulo 5).

Si la posición de corte de papel y la de perforación no coinciden, ajústelas de acuerdo con el siguiente procedimiento.

### NOTA

Cuando utilice papel continuo, asegúrese de que los bordes de las guías de papel, tanto del lado derecho como izquierdo, no toquen el papel.

Deslice ambas guías hacia el exterior de los bordes del papel.



### Ajustar la Posición de Corte

Cuando se utiliza el botón TEAR OFF para que el papel avance y poder cortarlo, cabe la posibilidad de que la posición de corte y la de perforación no coincidan. En tal caso, ajuste las posiciones siguiendo el procedimiento detallado a continuación.

Procedimiento de Ajuste:

1. Utilice el botón TEAR OFF para que el papel avance hasta la posición de corte. (Mantenga presionado el botón TEAR OFF)
2. Mientras mantiene presionado el botón TEAR OFF, ajuste la posición de corte con el botón LF/FF o LOAD.
  - Botón LF/FF: Si presiona este botón una vez, extiende la carga de papel 1/180 pulgadas.
  - Botón LOAD: Si presiona este botón una vez, reduce la carga de papel 1/180 pulgadas.
  - El ajuste varía entre más o menos 63/180 pulgadas (aproximadamente 9 mm). Cuando se excede, suena una alarma.
3. Cuando se ajusta la posición de corte, deje de presionar el botón TEAR OFF. Se almacena la carga de papel de acuerdo con el ajuste realizado para la próxima vez que presione el botón TEAR OFF.

## Descarga de papel continuo

Para descargar el papel continuo:

1. Compruebe que la palanca de selección de papel se encuentra en su posición posterior.
2. Pulse el botón LOAD. El papel continuo retrocederá hasta la posición de aparcamiento. Si el papel continuo no queda aparcado en una sola operación, siga pulsando el botón LOAD hasta que el papel quede aparcado.

### NOTA

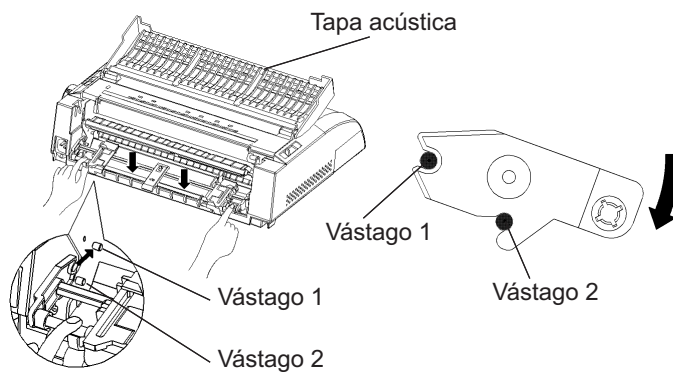
**Esta impresora puede hacer retroceder el papel continuo hasta un máximo de 55,8 cm (22 pulgadas) por operación.**

3. Para extraer el papel continuo, levante el soporte de hojas sueltas y saque, levantándolo, el papel.

## Instalación de la Unidad de Tractores

Instale la unidad de tractores de acuerdo con el siguiente procedimiento en el caso de que se desenganchen los vástagos.

1. Apague la impresora.
2. Retire el soporte de hojas sueltas y abra la cubierta acústica.
3. Enganche la entalladura del tractor en el vástago 1, y luego gire la unidad de tractores hacia abajo para fijar la entalladura en el vástago 2.



## Para cortar el papel continuo

Esta impresora dispone de una "función de corte" especial que le permitirá sacar las páginas impresas sin malgastar papel. El borde de corte se encuentra en la tapa de expulsión.

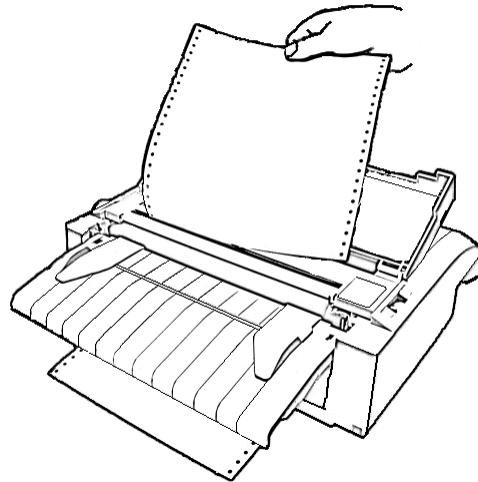
Para cortar papel continuo:

1. Pulse el botón TEAR OFF. La línea de perforaciones del extremo inferior de la última página avanzará hasta el borde del corte. Si ha especificado TEAR OFF: AUTO en la función CONFIG del modo de configuración, el papel avanzará automáticamente hasta el borde de corte al finalizar cada trabajo de impresión (o cuando la impresora termine de imprimir todos los datos recibidos).

### NOTA

**Si las perforaciones inferiores del papel no se sitúan en el borde de corte, ello indicará que no especificó correctamente la longitud del papel en el software que está utilizando o en el modo de la configuración de la impresora. Compruebe que la longitud del papel está especificada correctamente. Si desea más información sobre la especificación de la longitud de página mediante el modo de configuración, consulte el Capítulo 5.**

2. Corte el papel por las perforaciones.



### ***Corte del papel continuo***

3. Pulse cualquier botón para que el papel continuo vuelva a retroceder hasta la primera línea de impresión.

## **AVANCE Y POSICIONAMIENTO DEL PAPEL**

### **Avance de línea/cambio de página**

Utilice la función de avance de línea/cambio de página para hacer avanzar el papel. Esta función se encuentra disponible cuando la impresora se encuentra tanto en estado online como offline. Si mantiene pulsado el botón LF/FF, se cargará una hoja de papel. Si lo pulsa una sola vez, el papel avanza una línea.

Esta impresora no le permite hacer retroceder el papel desde el panel de control. Para desplazar el papel hacia atrás haga girar manualmente el pomo del rodillo. Tenga en cuenta que se desplazará la posición de la primera línea de impresión.

## CAMBIO DE TIPO DE PAPEL

### Microdesplazamiento

Utilice esta función para ajustar con precisión la posición del papel. Esta función sólo está disponible cuando la impresora se encuentra en estado offline. Si pulsa simultáneamente los botones ONLINE y LF/FF, el papel avanzará. Si pulsa simultáneamente los botones ONLINE y LOAD, el papel retrocederá.

Tenga en cuenta que se desplazará la posición de la primera línea de impresión.

### Ajuste de la posición de carga

La función de microdesplazamiento le permite ajustar asimismo la posición de carga del papel. Si utiliza esta función inmediatamente después de pulsar el botón LOAD con la impresora en estado offline, la posición con la función de microdesplazamiento se mantiene temporalmente como posición de carga hasta que se apaga la impresora. Al pulsar primero la opción ONLINE y luego también el botón MENU, se almacenará permanentemente la nueva posición de carga. Esta vez, el LED ONLINE se encenderá una sola vez en ese momento y se emitirá un pitido corto. Las posiciones de carga se guardan en forma separada para las hojas sueltas y el papel continuo.

Si usted efectúa más de una tarea, a veces podrá serle muy útil poder cambiar de papel continuo a hojas sueltas y viceversa. En este apartado se explica cómo cambiar el tipo de papel. Para ello, no hace falta sacar el papel continuo de la impresora.

### Para cambiar a hojas sueltas

Para cambiar de papel continuo a hojas sueltas:

1. Corte las páginas impresas.
2. Haga retroceder el papel continuo hasta la posición de aparcamiento (pulse el botón LOAD). El indicador PAPER OUT se encenderá.

#### PRECAUCION

*Si no hace retroceder el papel continuo, el papel se atascará en la impresora.*



3. Mueva la palanca de selección de papel hacia adelante (posición para hojas sueltas).
4. Instale el soporte de hojas sueltas. (Para más detalles consulte **Utilización de hojas sueltas** en un apartado anterior de este mismo capítulo.) Si va a utilizar el soporte de hojas sueltas, asegúrese de pulsar el botón LOAD para hacer avanzar el papel hasta la primera línea de impresión.

Ahora la impresora ya está preparada para imprimir en hojas sueltas.

### Para cambiar a papel continuo

Para cambiar de hojas sueltas a papel continuo:

1. Si hay alguna hoja suelta cargada, haga girar el pomo del rodillo o avance una página para sacarla.

#### **PRECAUCION**

*Si no saca las hojas sueltas, el papel se atascará en la impresora.*

2. Mueva la palanca de selección de papel hacia atrás (posición para papel continuo).
3. Pulse el botón LOAD. El papel continuo avanzará hasta la primera línea de impresión.

Ahora la impresora ya está preparada para imprimir en papel continuo.

### CONSEJOS PARA EL MANEJO DEL PAPEL

#### Consejos generales

- Utilice papel de calidad. No utilice papel arrugado ni doblado por los extremos.
- No utilice papel con grapas ni ninguna otra parte metálica.
- No utilice papel cuyo grosor pueda variar de una zona a otra de la hoja, por ejemplo, papel multicopia en el que las copias no tengan las mismas dimensiones que el original, papel impreso en relieve u hojas de etiquetas en las que el papel de soporte quede expuesto.
- Guarde el papel en un lugar seco y limpio.

## Papel continuo multicopia

- Evite utilizar hojas sueltas con papel-carbón intercalado. La impresión tiende a quedar desalineada en la parte inferior.
- Para conseguir un avance más suave de papel continuo multicopia cosido levante el soporte de hojas sueltas para que sirva de soporte al papel.

## Sobres

Para la impresión en sobres, utilice el soporte de hojas sueltas, la ranura de carga manual. Tenga en cuenta lo siguiente:

- Coloque la palanca de grosor de papel en la posición más conveniente según las circunstancias.
- Cuando cargue los sobres, asegúrese que la solapa de los mismos esté hacia adelante. En caso contrario pueden producirse atascos.

## Etiquetas

- Utilice las etiquetas en condiciones normales. Las etiquetas son muy sensibles a la temperatura y a la humedad.
- Utilice sólo etiquetas pegadas en papel continuo. No imprima etiquetas pegadas en hojas sueltas dado que tienden a deslizarse y a quedar mal impresas.
- Coloque la palanca de grosor de papel en la posición más conveniente según las circunstancias.
- No haga retroceder las etiquetas utilizando el botón LOAD del panel de control, dado que pueden producirse atascos.
- No utilice la función de corte. Cuando las etiquetas retroceden pueden desengancharse por las puntas y producir atascos.
- No deje etiquetas cargadas en la impresora dado que pueden quedar curvadas y producirse atascos al reanudar la impresión.
- Haga una prueba corta de impresión con etiquetas antes de empezar la impresión continuada. Si se produce algún atasco sitúe la palanca de grosor de papel en una posición superior. Si persisten los atascos utilice otro tipo de etiquetas.



## IMPRIMIENDO

En este capítulo se describen las operaciones cotidianas de impresión. Para cargar papel para imprimir, consulte el Capítulo 3. Seguidamente, utilice los procedimientos de este capítulo para:

- Seleccionar las características de impresión
- Iniciar, detener o reanudar la impresión
- Recoger las páginas impresas
- Vaciar el buffer de impresión

### SELECCION DE LAS CARACTERISTICAS DE IMPRESION

Las características de impresión que usted seleccione determinarán el aspecto de las páginas impresas. Dentro de las características de impresión se incluyen las siguientes funciones:

- Calidad de impresión
- Tipos de letra
- Paso (caracteres por pulgada horizontal)
- Longitud y ancho de página
- Paso de interlínea (líneas por pulgada vertical)

Para seleccionar las características de impresión, puede utilizar software comercial o el panel de control de la impresora. Todo dependerá de las posibilidades del software que utilice. Si el software dispone de la mayoría de las características de impresión que usted necesita, difícilmente, por no decir jamás, utilizará el panel de control para seleccionarlas. *De hecho, las opciones del software suelen prevalecer sobre los valores asignados a los parámetros de la impresora.*

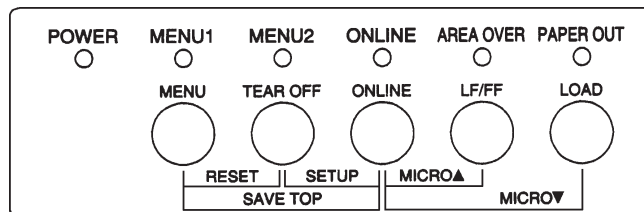
Si el software que está utilizando tiene opciones limitadas, entonces puede utilizar el panel de control de la impresora para seleccionar las características de impresión. A veces el panel de control le permitirá seleccionar características de impresión que no podría seleccionar mediante su software. Por ejemplo, puede seleccionar tipos de letra cargables que quizá el software que está utilizando no pueda ofrecer.

## Utilización del software comercial

La mayoría de los paquetes de software comercial actuales ofrecen una variedad muy amplia de características de impresión; incluso características que la impresora no ofrece. Por ejemplo, a menudo el software proporciona una gama de tamaños de tipos de letra mayor que la impresora. También permite especificar tipos de letra múltiples en una misma página. Para decidir qué características de impresión soporta el software que está utilizando y la forma de seleccionaras, consulte la documentación de su software.

## Utilización del panel de control

Utilíce el botón MENU para seleccionar directamente uno de los dos menús.



**Panel de control de la impresora**

MENU permite seleccionar el MENU1 o MENU2, en los que es posible especificar de antemano distintos conjuntos de características de impresión, que pueden variar la emulación, la calidad de impresión, los tipos de letra, la interlínea, etc.

En el momento de poner en marcha la impresora se ilumina el indicador MENU1, es decir, se activan todas las características de impresión asignadas al MENU 1. No obstante, es muy fácil cambiar al MENU 2 antes de empezar a imprimir. Además, también puede seleccionar un tipo de letra residente distinto a los ya asignados al MENU 1 o al MENU 2.

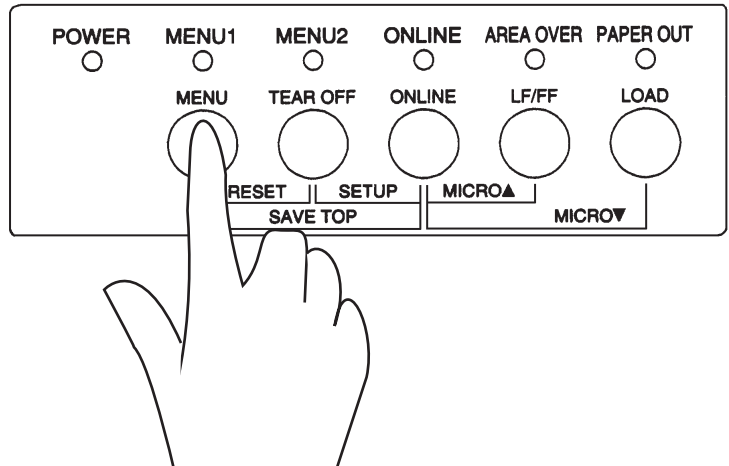
### NOTA

**Para una consulta rápida, es una buena idea tener cerca de la impresora una lista de los valores grabados en el MENU 1 y MENU 2. Para imprimir una lista de los valores grabados consulte el apartado "Función de listado" de las opciones seleccionadas, en el Capítulo 5. Puede que también desee utilizar el espacio que se proporciona en la tabla 4.1 para apuntar los valores.**

## Selección del MENU1 o del MENU2

En el momento de poner en marcha la impresora, se activa el MENU 1. Para cambiar al MENU 2 o para, posteriormente, volver a cambiar al MENU 1, utilice el siguiente procedimiento:

1. Pulse el botón ONLINE para que la impresora entre en estado offline.
2. Pulse varias veces el botón MENU. Los indicadores iluminados (1 ó 2), muestran el menú seleccionado. Cuando se cambie la selección del menú, será válido el tipo de letra (tipo de letra, paso y calidad) asignado en el menú seleccionado.



**Tabla 4.1 Valores asignados a MENU 1 y MENU 2**

Valores posibles	Valores por defecto	
	<i>Para una consulta rápida marque (√) o anote sus valores por defecto en el espacio inferior.</i>	
Caract. de impresión	MENU1	MENU2
<b>Emulación</b> Fujitsu DPL24C PLUS IBM Proprinter XL24E Epson ESC/P2		
<b>Schrift</b> Courier 10 Prestige Elite 12 Compressed 17 Boldface PS Pica 10 Correspondence OCR-B 10 OCR-A 10 Courier Normal 10 (Outline) Courier Negrita 10 (Outline) Courier Itálica 10 (Outline) Nimbus Sans Normal PS (Outline) Nimbus Sans Negrita PS (Outline) Nimbus Sans Itálica PS (Outline) Timeless Normal PS (Outline) Timeless Negrita PS (Outline) Timeless Itálica PS (Outline) Tipo de letra cargable 0 Tipo de letra cargable 1		
<b>Calidad de impresión</b> Carta (LETTER) Informe (REPORT) Borrador (DRAFT) Borrador alta velocidad (HIGH-SPEED DRAFT)		
<b>Paso</b> 2.5, 3, 5, 6, 10, 12 15, 17, 18 oder 20 cpi Paso proporcional		
<b>Otras características:</b>		

3. Pulse el botón ONLINE para situar nuevamente la impresora en línea. A partir de este momento la impresora está preparada para utilizar el menú seleccionado.

## INICIO Y DETENCIÓN DE LAS IMPRESIONES

### Inicio de la impresión

Antes de empezar a imprimir compruebe que hay papel cargado en la impresora. Verifique también que la palanca de grosor de papel está en la posición adecuada (**I a D**).

Para empezar a imprimir, pulse el botón ONLINE para situar la impresora en línea y ejecute el programa de software.

### Detención de la impresión

Para detener inmediatamente la impresión, pulse el botón ONLINE para situar la impresora fuera de línea. También puede detener la impresión mediante el software que esté utilizando, aunque de esta manera habrá un pequeño lapso de tiempo antes de que la impresión se detenga realmente. Todos los datos enviados al buffer de la impresora que aún no se hayan imprimido se guardarán para cuando reanude la impresión o se perderán si apaga la impresora.

Para reanudar la impresión, vuelva a pulsar el botón ONLINE. Para cancelar la impresión, utilice los comandos de cancelación del software o los comandos del ordenador. Para vaciar el buffer, sitúe la impresora fuera de línea y pulse los botones MENU y TEAR OFF. Se perderán los datos enviados al buffer de la impresora antes de la cancelación.

### Reanudación después de Paper-Out (sin papel)

La impresora puede "detectar" cuándo se queda sin papel. Según cómo se haya establecido la selección PPR-OUT (sin papel) en el modo de configuración, la impresora:

- Detendrá la impresión y encenderá el indicador rojo de PAPER OUT, o
- Continuará imprimiendo hasta que no haya más datos en la impresora



Para más información sobre la asignación de valores a PPR-OUT, consulte el Capítulo 5. El valor por defecto establecido de fábrica consiste en detener la impresora cuando se termina el papel continuo y de seguir imprimiendo cuando se agotan las hojas sueltas.

Existen dos métodos para reanudar la impresión cuando la impresora se ha quedado sin papel:

### **Imprimir las restantes líneas de la página**

Este método es muy útil para seguir imprimiendo cuando se da una condición de falta de papel, pero no es válido cuando se utiliza el alimentador de hojas sueltas.

1. Pulse el botón ONLINE. La impresora se sitúa en línea, imprime o avanza una línea y vuelve a iluminarse el indicador PAPER OUT.
2. Esta operación puede repetirse mientras el papel llegue al cabezal de impresión, pero el paso de interlínea puede ser desigual.

### **PRECAUCION**

*Cuando utilice el alimentador de hojas sueltas o aplique el método de impresión de las líneas restantes, tenga cuidado de que la impresión no se realice directamente sobre el rodillo, ya que podrían resultar dañados tanto el rodillo como el cabezal de impresión.*

### **Reanudar la impresión una vez cargado el papel**

1. Instale papel en los tractores para papel continuo, en el soporte de hojas sueltas o en la bandeja del alimentador de hojas sueltas, como se describe en el Capítulo 3.
2. Para cargar la primera hoja de papel, pulse el botón LOAD. El indicador PAPER OUT se apagará.
3. Pulse el botón ONLINE para que la impresora vuelva al estado online y reanude la impresión.

**NOTA**

**Si utiliza papel continuo, probablemente la página en la que se detuvo la impresión y la página en la que se reanudó la misma no estarán impresas correctamente y tendrá que volver a imprimirlas.**

**Reanudación después de la advertencia Area Over (fuera de bordes)**

Cuando se carga el papel, la impresora detecta los bordes derecho e izquierdo del mismo y almacena estas posiciones. Si el programa utilizado trata de imprimir datos fuera de estos márgenes, la impresora pasa por alto dichos datos, pero no detiene la impresión sino que ilumina el indicador AREA OVER para llamar la atención sobre la pérdida de datos.

El indicador AREA OVER funciona cuando se ha asignado AREACNT (control de área) en su valor ENABLE (habilitado) en el modo de configuración. Para mayor información sobre la disposición de AREACNT, consulte el Capítulo 5. La configuración por defecto efectuada en la fábrica es no detectar los bordes del papel. Si el papel tiene color oscuro o ya está impreso, es posible que la impresora no pueda detectar los bordes correctamente. En este caso, desactive el detector.

Para reanudar la impresión cuando el indicador AREA OVER está activado:

1. Detenga el programa y pulse el botón ONLINE para situar la impresora fuera de línea.
2. Ajuste la posición horizontal del papel o cambie los márgenes en el menú de configuración de la impresora o en el programa.
3. Pulse el botón ONLINE para que la impresora vuelva al estado online y reanude la impresión desde la página en que se produjo la pérdida de datos.

## **PARA RECOGER LAS PAGINAS YA IMPRESAS**

En este apartado se describen los mejores métodos para recoger las hojas sueltas o el papel continuo una vez impresos.

### **Para recoger hojas sueltas**

Cuando se imprime mediante software, la impresora expulsa automáticamente la hoja de papel una vez alcanzado el final de la página impresa. Para expulsar las hojas manualmente, utilice cualquiera de los métodos siguientes:

- Mantenga pulsado el botón LF/FF para ejecutar un cambio de página
- Haga girar el pomo del rodillo en sentido de las agujas del reloj

### **Para recoger el papel continuo**

Para no malgastar papel, utilice el borde de corte de la impresora al recoger el papel continuo. Pulse el botón TEAR OFF para que la línea de perforaciones avance hasta el borde de corte. Corte el papel y a continuación pulse cualquier botón para que el papel retroceda y vuelva a la primera línea de impresión. Para más información consulte el Capítulo 3.

## **VACIADO DEL BUFFER DE IMPRESION**

Ponga la impresora en OFFLINE. Si pulsa simultáneamente los botones MENU y TEAR OFF, desaparecerán todos los datos almacenados en el buffer de la impresora. Esta acción es muy útil si después de cancelar una operación de impresión no desea que se sigan imprimiendo los datos ya enviados a la impresora.

Sin embargo, esta acción no afecta a los valores asignados a MENU1 y MENU2, a la posición de carga de papel ni a los tipos de letra cargables.

## MODO DE CONFIGURACION

# 5

Esta impresora tiene dos modos, el modo normal y el modo de configuración. El modo normal se utiliza para las operaciones cotidianas de la impresora y se explica en los Capítulos 3 y 4.

El modo de configuración tiene dos objetivos. Le permite:

- Seleccionar los valores opcionales de la impresora
- Determinar los problemas que pueda presentar la impresora

Estas funciones del modo de configuración se pueden efectuar cuando la impresora está en estado offline mediante el panel de control (configuración fuera de línea) o a distancia, mediante un programa de configuración efectuado en el ordenador (configuración en línea). En este capítulo se explica cómo usar el modo de configuración fuera de línea. El modo de configuración en línea, que se menciona brevemente al final de este capítulo, es válido para todos los modos de emulación.

Entre los parámetros configurables de la impresora se encuentran los modos de emulación, los tipos de letra, el paso, la longitud y el ancho de página, las opciones de interfaz serie y el valor de cabecera. Cuando se almacenan estos valores en la memoria permanente de la impresora, se convierten en los nuevos valores por defecto. Los valores por defecto se activan cada vez que pone en marcha la impresora. Por ejemplo, si ha almacenado DPL24C PLUS como valor de emulación por defecto, cada vez que ponga en marcha la impresora, se activará la emulación DPL24C PLUS.

Las funciones de diagnóstico de la impresora son SELF-TST, HEX-DUMP y V-ALMNT. Estas funciones son útiles para solucionar ciertos problemas de la impresora, tal como se describe en el Capítulo 7.

### FORMA DE UTILIZAR ESTE CAPITULO

Los apartados de este capítulo se presentan en secuencia lógica. *Si es la primera vez que utiliza una impresora, lea en primer lugar los apartados siguientes:*

- Entrada en modo de configuración
- Descripción del modo de configuración

Estos apartados le permitirán familiarizarse con el funcionamiento del modo de configuración. Cuando comprenda los principios fundamentales, consulte los apartados siguientes para seleccionar las opciones de la impresora que sean compatibles con el hardware del sistema de su ordenador y con la configuración de su software:

- Impresión del listado de opciones seleccionadas
- Determinación de las opciones que deben modificarse
- Modificación de las opciones de MENU 1 y MENU 2
- Modificación de las funciones de hardware
- Modificación de las opciones de ajuste de la primera línea de impresión
- Modificación de las opciones de configuración
- Salida del modo de configuración y almacenamiento de los valores asignados

Para restituir los valores por defecto de fábrica (o valores por defecto en el momento del encendido) consulte el apartado **Recuperación de los valores por defecto**.

Para más información sobre el uso de las funciones SELF-TST, HEX-DUMP y V-ALMNT, consulte el apartado Uso de las **funciones de diagnóstico**.

#### **Para usuarios con experiencia:**

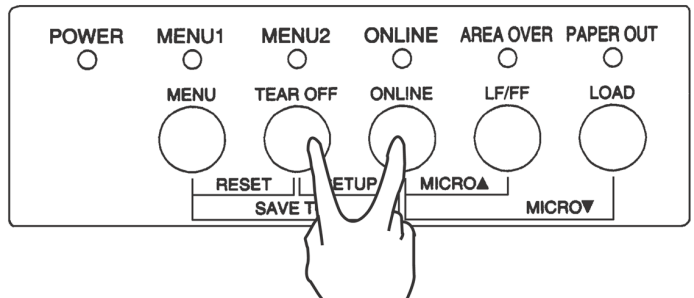
*Una vez que se haya familiarizado con el modo de configuración, quizá le interese utilizar el diagrama que figura al final de este mismo capítulo. En él se recogen todas las funciones, parámetros y opciones de configuración de la impresora.*

## ENTRADA EN EL MODO DE CONFIGURACION

Antes de entrar en el modo de configuración, cargue el papel continuo en la impresora (para más información sobre la carga de papel, consulte el Capítulo 3). Para efectuar todas las selecciones de la configuración pueden ser necesarias varias hojas de papel.

Para entrar en el modo de configuración, proceda de la siguiente forma:

1. Compruebe que hay papel continuo cargado y que la palanca de selección de papel está en la posición posterior.
2. Pulse el botón ONLINE para situar la impresora fuera de línea.
3. Pulse simultáneamente los botones TEAR OFF y ONLINE hasta que la impresora emita un pitido breve.



### *Entrada en el modo de configuración*

Si no escucha este pitido o escucha el sonido de la alarma (cuatro pitidos), la impresora no ha entrado al modo de configuración. Ponga nuevamente la impresora fuera de línea y vuelva a intentarlo.

4. La impresora entrará en el modo de configuración en estado offline e imprimirá la siguiente información.

```

*** OFFLINE SETUP MODE ***

- Red cursor indicates the option to be selected.
- The selected option is underlined.
- "SAVE&END" function must be selected to exit setup mode.
- Following list shows how buttons function in setup mode:

BUTTON | ACTION on <<FUNCTION>> menu | ACTION on <ITEM> menu
-----|-----|-----
ONLINE | Reprint <<FUNCTION>> menu | Select option & return to <<FUNCTION>> menu
MENU   | Select function | Select option & print next item
TEAROFF| Select function | Select option & print previous item
LOAD   | Move cursor to the right | Move cursor right to the next option
LF/FF  | Move cursor to the left | Move cursor left to the previous option
    
```

```

<<FUNCTION>>
SAVE&END MENU1  MENU2  HARDWRE ADJUST  CONFIG  DEFAULT LIST  SELF-TST HEX-DUMP
V-ALMNT
    
```

*Impresión inicial en el modo de configuración*

La impresión inicial contiene un encabezamiento, un menú de ayuda y el menú <<FUNCTION>>. El encabezamiento le indica que la impresora está en estado offline y en el modo de configuración. El menú de ayuda proporciona un resumen rápido de cómo utilizar en modo de configuración; y, finalmente, en el menú <<FUNCTION>> se recogen todas las funciones disponibles en modo de configuración. Observe que el cursor rojo de la guía de impresión de plástico está situado inicialmente debajo de la función SAVE & END.

Otra forma de entrar en el modo de configuración consiste en apagar la impresora y volver a encenderla pulsando al mismo tiempo los botones TEAR OFF y ONLINE. Mantenga pulsado estos botones hasta que la impresora emita un pitido.

**DESCRIPCION DEL MODO DE CONFIGURACION**

Al entrar en el modo de configuración como se ha escrito en el apartado anterior, se imprime siempre el menú <<FUNCTION>> de la siguiente forma:

```
<<Function>>
SAVE&END MENU1 MENU2 HARDWRE ADJUST CONFIG DEFAULT LIST SELF-TEST HEX-DUMP
V-ALMNT
```

En la tabla siguiente se describe brevemente la finalidad de cada función.

**Tabla 5.1 Funciones de configuración**

Tipo	Función	Finalidad
Seleccionar Función	SAVE & END	Salir del modo de configuración y almacenar los cambios realizados en dicho modo.
	MENU1 y MENU2	Asignar distintas características de impresión a las opciones MENU1 y MENU2 del panel de control.
	HARDWRE	Cambiar las opciones de hardware de la impresora.
	ADJUST impresión.	Cambiar las opciones de ajuste de la primera línea de impresión.
	CONFIG	Cambiar las opciones configuración.
Seleccionar Subfunción	DEFAULT	Reasignar nuevamente los valores por defecto de fábrica a MENU1 y MENU2.
	LIST	Imprimir un listado de las opciones seleccionadas.
Función de Autodiagnóstico	SELF-TST	Ejecutar el autotest.
	HEX-DUMP	Imprimir volcados hexadecimales.
	V-ALMNT	Verificar y corregir la alineación vertical.



Para seleccionar una de las funciones del menú <<FUNCTION>>:

1. Pulse varias veces el botón LOAD o LF/FF para situar el cursor rojo de la guía de impresión de plástico debajo de la función elegida. El botón LOAD mueve el cursor a la opción siguiente, y el botón LF/FF mueve el cursor a la opción anterior.
2. Pulse el botón TEAR OFF o MENU para seleccionar la función. Si la función posee varios parámetros y opciones, se imprime el primer parámetro y sus funciones. Las funciones MENU1, MENU2, HARDWRE, ADJUST y CONFIG contienen parámetros que a su vez ofrecen diferentes opciones. Las restantes funciones carecen de parámetros u opciones.

Como ejemplo se muestran a continuación los tres primeros parámetros de la función MENU1 y sus correspondientes opciones. Los parámetros figuran entre corchetes angulares (<>).

<EMULATE>	<u>DPL24C+</u>	XL24E	ESC/P2							
<FONT>	<u>COUR 10</u>	PRSTG12	COMPRSD	BOLDFCE	PICA 10	CORRESP	OCR-B	OCR-A	COUR-N	COUR-B
	COUR-I	N.SAN-N	N.SAN-B	N.SAN-I	TIMLS-N	TIMLS-B	TIMLS-I	DOWNLD0	DOWNLD1	
<QUALITY>	<u>LETTER</u>	REPORT	DRAFT	HI-DRAFT						

Para seleccionar una opción de un <parámetro> de menú:

1. Pulse varias veces el botón LOAD o LF/FF para situar el cursor rojo de la guía de impresión de plástico debajo de la opción elegida.
2. Pulse el botón MENU para seleccionar la opción. Se imprimirá el siguiente parámetro y sus opciones. Puede pulsar MENU para seleccionar la opción. En tal caso, la impresora imprimirá el parámetro anterior y sus opciones.
3. Una vez seleccionadas las opciones elegidas, pulse el botón ONLINE para imprimir nuevamente el menú <<FUNCTION>>.

La opción por defecto actual correspondiente a cada parámetro (la función que se ha almacenado en la memoria permanente de la impresora) aparecerá subrayada. En el ejemplo anterior, las opciones por defecto son: modo de emulación DPL24C PLUS, tipo de letra Courier 10 y calidad carta.

En el diagrama de la página siguiente se resume el método para seleccionar distintas opciones, como el modo de emulación, el tipo de letra y la calidad de impresión. También se indica cómo utilizar los botones de la impresora con las funciones que carecen de opciones.

### **Ejemplo del modo de configuración**

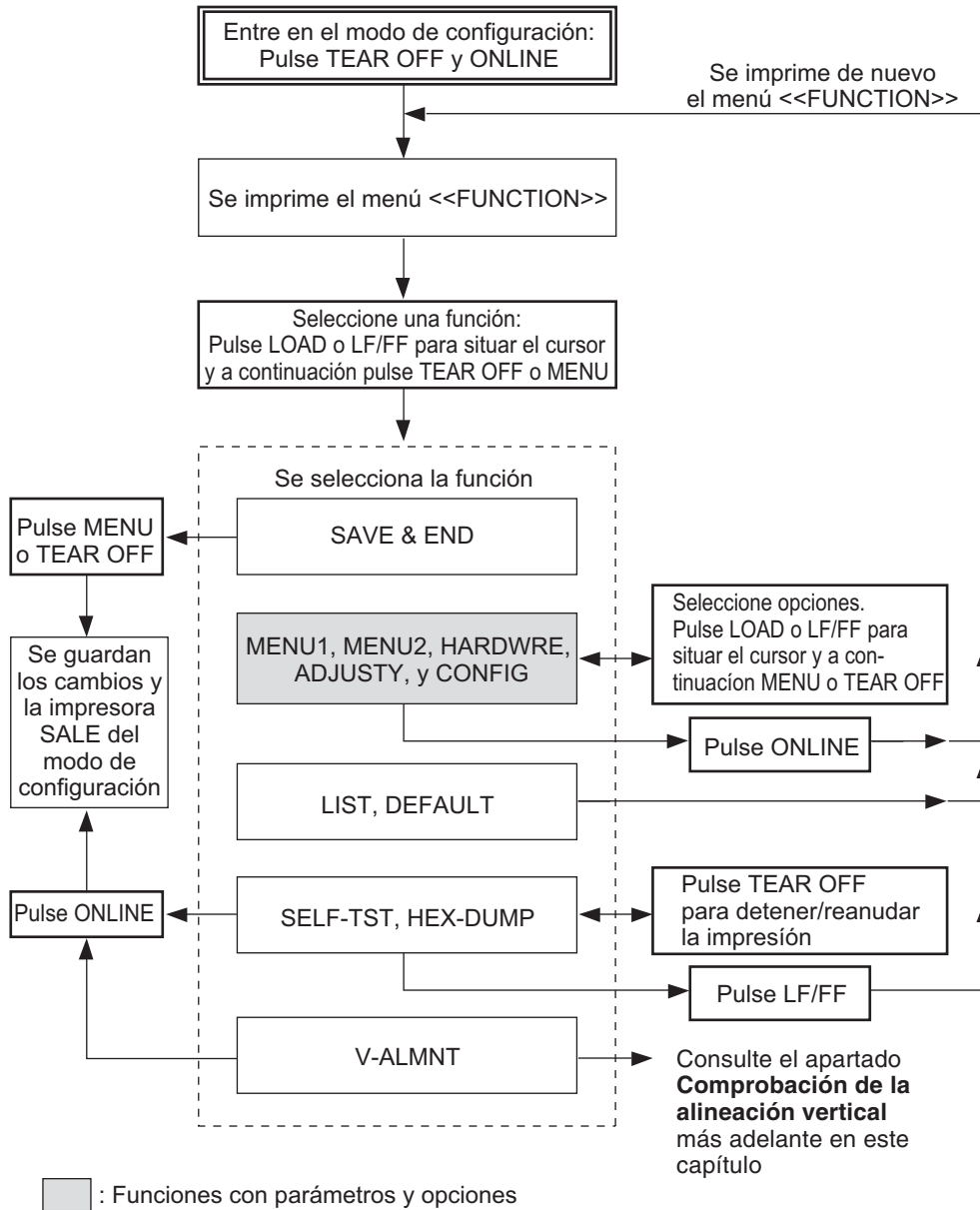
Reproduzca el siguiente ejemplo para familiarizarse con el modo de configuración. En este ejemplo se explica cómo cambiar el tipo de letra y el paso asignado a MENU2 por Prestige Elite 12 y 12 cpi.

- 1. Cargue papel continuo en la impresora.**
- 2. Entre en el modo de configuración.**

Pulse simultáneamente los botones TEAR OFF y ONLINE hasta que la impresora emita un pitido.

- 3. Seleccione la función MENU2.**

Aguarde a que acabe la impresión y pulse dos veces el botón LOAD o LF/FF para situar el cursor rojo de la guía de impresión debajo de MENU2. Pulse el botón TEAR OFF o MENU para seleccionar la función MENU2 e imprimir el parámetro <EMULATE> con sus correspondientes opciones.



**Resumen del modo de configuración**

**4. Seleccione el modo de emulación actual.**

Como no tiene intención de cambiar el modo de emulación, pulse el botón MENU para seleccionar el modo de emulación actual e imprimir el siguiente parámetro <FONT> y sus opciones.

**5. Cambie el tipo de letra a Prestige Elite 12.**

Pulse LOAD LF/FF una vez para situar el cursor debajo de la opción PRSTG12. Pulse MENU para seleccionar esta opción e imprimir el parámetro siguiente, <QUALITY>, y sus correspondientes opciones.

**6. Seleccione la calidad de impresión actual.**

Como no tiene intención de cambiar la calidad de impresión, pulse el botón MENU para seleccionar la calidad de impresión actual e imprimir el siguiente parámetro <PITCH> y sus opciones.

**7. Cambie el paso a 12 cpi y salga de la función MENU2.**

Pulse LOAD o LF/FF una vez para situar el cursor debajo de la opción 12 cpi. Como no desea realizar más cambios en MENU2, pulse ONLINE para seleccionar 12 cpi y salir de esta función. Se imprimirá nuevamente el menú <<FUNCTION>>.

**8. Salga del modo de configuración y almacene el tipo de letra y el paso que acaba de seleccionar.**

Como el cursor se halla situado debajo de SAVE & END, pulse MENU o TEAR OFF para seleccionar este parámetro. La impresora almacenará Prestige Elite 12 y el paso 12 como valores por defecto asignados a MENU2. A continuación, saldrá del modo de configuración y se situará en línea. Estos valores seguirán vigentes hasta que se cambien de nuevo.

### Algunos puntos que conviene tener presentes

- Cargue el papel continuo antes de entrar en el modo de configuración. En este modo, el botón LF/FF no puede utilizarse para hacer avanzar el papel. Para ajustar la posición de la línea de impresión en el papel en el modo de configuración, use el pomo del rodillo.
- Cada vez que entre en el modo de configuración, se imprimirán unos breves menús de "ayuda" en la parte superior de la página. También se imprimirán menús de ayuda cuando seleccione las funciones SELF-TST, HEX-DUMP o V-ALMNT. Utilice los menús de ayuda para consultas rápidas durante la utilización del modo de configuración.
- Cuando imprima los parámetros y opciones de una función, sólo podrá imprimirlos de uno en uno. No obstante, puede desplazarse hacia adelante o hacia atrás de la lista. Para desplazarse hacia adelante (impresión del parámetro siguiente), pulse MENU Para desplazarse hacia atrás (impresión del parámetro anterior), pulse TEAR OFF.
- Mientras se encuentre en el menú <<FUNCTION>> o cuando seleccione una función que contenga parámetros y opciones seleccionables, pulse el botón ONLINE para volver a imprimir el menú <<FUNCTION>>.
- El subrayado de las dos primeras letras de una opción indica que es el valor por defecto actual. Por ejemplo 12 CPI indica que el paso por defecto es el de 12 caracteres por pulgada. Para cambiar los valores por defecto, tendrá que seleccionar y guardar un nuevo paso.
- Mientras se encuentre en el modo de configuración, tendrá la posibilidad de utilizar la función LIST para imprimir un listado de las opciones seleccionadas hasta ese momento (para más información consulte el apartado siguiente).
- Para salir del modo de configuración y guardar permanentemente los cambios realizados, deberá seleccionar la función SAVE & END. Para más información consulte el apartado **Salir y salvar**, más adelante en este mismo capítulo. Para salir del modo de configuración sin guardar los cambios realizados, apague la impresora. Cuando vuelva a poner en marcha la impresora se activarán de nuevo los valores por defecto de la puesta en marcha.

## IMPRESION DE UN LISTADO DE LAS OPCIONES SELECCIONADAS

La función LIST imprime un listado de todas las opciones de impresión seleccionadas actualmente. Es muy útil para verificar los valores asignados al entrar en el modo de configuración o al salir de él. Para imprimir el listado de opciones, cargue papel continuo en la impresora. A continuación, proceda de la siguiente forma:

### 1. Entre en el modo de configuración.

Ponga la impresora en OFFLINE. Pulse simultáneamente los botones TEAR OFF y ONLINE hasta que la impresora emita un pitido. Espere a que termine la impresión y compruebe que se haya imprimido el menú <<FUNCTION>>, tal como se muestra a continuación.

```
<<Function>>
SAVE&END MENU1 MENU2 HARDWRE ADJUST CONFIG DEFAULT LIST SELF-TST HEX-DUMP
V-ALMNT
```

### 2. Seleccione la función LIST.

Pulse varias veces el botón LOAD o LF/FF para situar el cursor rojo debajo de la función LIST. A continuación, pulse TEAR OFF o MENU para seleccionar la función LIST. La impresora comenzará a imprimir una lista de las opciones seleccionadas actualmente. En la página siguiente se muestran los valores asignados de fábrica. Al finalizar la impresión de la lista de opciones se imprimirá de nuevo el menú <<FUNCTION>>.

#### NOTA

**Para recoger la impresión gire el pomo del rodillo hasta que pueda cortar el papel por la línea perforada. En modo de configuración no puede utilizarse la función de corte automático (botón TEAR OFF).**

**3. Realice una de las operaciones siguientes:**

- Seleccione otra función.
- Salga del modo de configuración y almacene los cambios realizados.

Para más información sobre las restantes funciones, consulte los apartados correspondientes en este mismo capítulo. Para salir del modo de configuración y almacenar los cambios, asegúrese de que el cursor se encuentra situado debajo de SAVE & END y a continuación pulse el botón MENU o TEAR OFF.

```

*** Setup Parameters ***
<< Menu 1 settings >>
Func. | Item | Option
-----|-----|-----
MENU1 | EMULATE | DPL24C+
MENU1 | FONT | COUR 10
MENU1 | QUALITY | LETTER
MENU1 | PITCH | 10 CPI
MENU1 | LINE SP | 6 LPI
MENU1 | CHAR-W | NORMAL
MENU1 | CHAR-H | NORMAL
MENU1 | ATTRIB | NONE
MENU1 | PAGE LG | 11.0 IN
MENU1 | LFT-END | 1 COLME
MENU1 | TOP-MRG | 1 LINE
MENU1 | LANGUGET | PAGE437
MENU1 | CHR-SET | NO-SKIP
MENU1 | PRF-SKP | NO-SKIP
MENU1 | WIDTH | 13.6 IN
MENU1 | ZEROFNT | NO-SLFSH
MENU1 | DC3-CODE | ENABLY
MENU1 | CR-CODE | CR ONLY
MENU1 | LF-CODE | LF & CR
MENU1 | RGHTEWD | WRAP
MNU1  | ==END==

<< Hardware settings >>
Func. | Item | Option
-----|-----|-----
HARDWR | PPR-OUT | DETECT
HARDWR | PRT-DIR | BI-DIR
HARDWR | BUZZER | ON
HARDWR | WORD-LG | 8 BIT
HARDWR | BUFFER | 8KBYTE
HARDWR | INTRFC | AUTO-2S
HARDWR | ==END==

<< Menu 2 settings >>
Func. | Item | Option
-----|-----|-----
MENU2 | EMULATE | DPL24C+
MENU2 | FONT | COUR 10
MENU2 | QUALITY | LETTER
MENU2 | PITCH | 10 CPI
MENU2 | LINE SP | 6 LPI
MENU2 | CHAR-W | NORMAL
MENU2 | CHAR-H | NORMAL
MENU2 | ATTRIB | NONE
MENU2 | PAGE LG | 11.0 IN
MENU2 | LFT-END | 1 COLME
MENU2 | TOP-MRG | 1 LINE
MENU2 | LANGUGET | PAGE437
MENU2 | CHR-SET | NO-SKIP
MENU2 | PRF-SKP | NO-SKIP
MENU2 | WIDTH | 13.6 IN
MENU2 | ZEROFNT | NO-SLFSH
MENU2 | DC3-CODE | ENABLY
MENU2 | CR-CODE | CR ONLY
MENU2 | LF-CODE | LF & CR
MENU2 | RGHTEWD | WRAP
MNU2  | ==END==

<< Adjust settings >>
Func. | Item | Option
-----|-----|-----
ADJUST | CNT-ORG | 1.8/61N
ADJUST | CNTFINE | 0./180
ADJUST | CUT-ORG | 1.8/61N
ADJUST | CUTFINE | 0./180
ADJUST | CNT-LFT | 0./90
ADJUST | CUT-LFT | 0./90
ADJUST | CUT-ADJ | 0./360
ADJUST | CSF-ADJ | 0./360
ADJUST | CNT-ADJ | 0./360
ADJUST | CNTADJL | 0./360
ADJUST | ==END==

<< Config settings >>
Func. | Item | Option
-----|-----|-----
CONFIG | TEAROFF | MANUAL
CONFIG | TEARPOS | VISIBLE
CONFIG | CUTLOAD | AUTO
CONFIG | LOADTIM | 1.0 SEC
CONFIG | DECODE | DIRECT
CONFIG | AREACNT | DISABLE
CONFIG | ON-LOAD | ONLINE
CONFIG | LOCK | NONE
CONFIG | //S// | DISABLE
CONFIG | CONT-PE | EDGE
CONFIG | GATHER | DISABLE
CONFIG | CUT-CTL | SPEED
CONFIG | SKIP-PR | ENABLE
CONFIG | STATUS | DISABLE
CONFIG | BANDCTL | DISABLE
CONFIG | TOF-CTL | DRIVER
CONFIG | AUTO-PR | DISABLE
CONFIG | ==END==
    
```

\*1 LOADTIM se imprime tras esta línea cuando se selecciona la opción AUTO para CUTLOAD.

\*2 Se imprimen sólo para la impresora DL3850+.

**Impresión de los valores por defecto de fábrica mediante la función LIST**



**DETERMINACION DE LAS OPCIONES QUE DEBEN MODIFICARSE**

En la página contigua figura una impresión de los valores de configuración por defecto. En ella, las opciones aparecen reunidas en grupos funcionales:

- Valores asignados al menú 1 (función MENU1)
- Valores asignados al menú 2 (función MENU2)
- Valores de hardware (función HARDWRE)
- Valores de ajuste de la posición de la primera línea de impresión (función ADJUST)
- Valores de configuración (función CONFIG)

La mayoría de las opciones seleccionables afectan únicamente a determinadas características de impresión, como el estilo de letra y el formato de página. No obstante, algunas de ellas han de seleccionarse correctamente para que la impresora funcione debidamente con el hardware y el software. En la tabla 5.2 se indican, para cada función, los parámetros cuyas opciones deben seleccionarse correctamente para facilitar la compatibilidad entre el ordenador y la impresora.

**Tabla 5.2 Opciones que deben actualizarse**

Función	Parámetro	Opción que debe modificarse
MENU1	EMULATE	<p><i>El modo de emulación seleccionado en la impresora debe ser el mismo que se ha seleccionado mediante el software. Si ya ha seleccionado un modo de emulación al configurar la impresora (Capítulo 2), no necesitará modificar esta opción a no ser que desee cambiar el modo de emulación. El modo asignado a MENU1 es el valor por defecto en el momento de poner en marcha la impresora.</i></p> <p>Consulte el apartado <b>Modificación de las opciones de MENU1 y MENU2</b> más adelante en este capítulo.</p>

Tabla 5.2 Opciones que deben actualizarse (cont.)

Función	Parámetro	Opción que debe modificarse
MENU2	Ninguno	<p><i>Si utiliza MENU2, el modo de emulación seleccionado para MENU2 debe ser el mismo que se ha seleccionado mediante el software.</i></p> <p>Consulte el apartado <b>Modificación de las opciones de MENU1 y MENU2</b> más adelante en este capítulo.</p>
HARDWRE	FORMAT BAUD-RT PROTOCL DSR DUPLEX CTS CD	<p><i>Si utiliza un modelo de interfaz serie, las opciones de interfaz seleccionadas en la impresora deben coincidir con las seleccionadas mediante software o mediante el sistema operativo del ordenador. Si los valores no coinciden, la impresora no imprimirá nada en absoluto o sólo caracteres sin sentido.</i></p> <p>Consulte el apartado <b>Modificación de las opciones de hardware</b> más adelante en este capítulo.</p>
ADJUST	Ninguno	<p>Si no especifica mediante software el margen superior de la página, utilice el valor por defecto de la impresora (1 pulg., 25,4 mm) desde el borde superior de la página. Si especifica el margen superior mediante software, cambie a 1/6 de pulg. (4,2 mm) el valor asignado por defecto.</p> <p>Consulte el apartado <b>Ajuste de la cabecera de página</b> más adelante en este</p>
CONFIG	Ninguno	<p>Si piensa utilizar papel de color oscuro o impreso en colores oscuros, quizá deba desactivar la función AREA OVER.</p> <p>Consulte el apartado <b>Modificación de las opciones de configuración</b> más adelante en este capítulo.</p>

## **MODIFICACION DE LAS OPCIONES DE MENU1 Y MENU2**

Las funciones de MENU1 y MENU2 permiten cambiar las opciones asignadas a MENU1 y MENU2 en el panel de control de la impresora. En modo de funcionamiento normal (no de configuración) es muy fácil alternar estos menús y variar así las características de impresión. Para más información, véase el Capítulo 4.

Al encender la impresora por primera vez se activa el MENU1.

Es preciso seleccionar en la impresora el mismo modo de emulación que se haya seleccionado en el software, ya que, en caso contrario, la impresora no funcionará correctamente. Si tiene previsto utilizar regularmente dos modos de emulación distintos, asigne a MENU1 el que vaya a utilizar con más frecuencia y a MENU2 el otro. Los demás parámetros de estas funciones son opcionales. Algunos de los parámetros y opciones vararán según el modo de emulación seleccionado.

Para determinar las características de impresión que admite el software, consulte la documentación del mismo.

En la tabla 5.3 se recogen los parámetros y opciones de MENU1 y MENU2, que son iguales para ambas funciones. En la tabla, figuran en el mismo orden en que se imprimen. En lo que se refiere a las emulaciones, algunos parámetros no están definidos y determinadas opciones varían según el modo seleccionado.

A continuación de la tabla 5.3 se detalla el procedimiento de modificación de las opciones de MENU1 y MENU2.

**Tabla 5.3 Parámetros y opciones de MENU1 y MENU2**

## NOTAS:

- Las opciones subrayadas corresponden a los valores por defecto de fábrica.
- Los asteriscos señalan parámetros y opciones que varían para los modos de emulación IBM XL24E y Epson ESC/P2. Consulte el significado al final de la tabla.

Parámetros de MENU1 y MENU2	Opciones	Descripción
<EMULATE>		<p>Selecciona el mismo modo de emulación seleccionado en el software. Para más información sobre la selección de un modo de emulación, consulte el apartado <b>Selección de un modo de emulación</b> en el Capítulo 2.</p>
	<u>DPL24C+</u>	Impresoras Fujitsu de la serie DL (Juego de comandos DPL24C PLUS)
	XL24E	Impresoras IBM Proprinter XL24E
	ESC/P2	Impresoras Epson que utilizan el juego de comandos ESC/P2.
		<p><b>NOTA: Al seleccionar un nuevo modo de emulación, todas las opciones de MENU1 o MENU2 recuperan los valores por defecto asignados de fábrica a dicho modo.</b></p>

**Tabla 5.3 Parámetros y opciones de MENU1 y MENU2 (cont.)**

NOTAS:

- Las opciones subrayadas corresponden a los valores por defecto de fábrica.
- Los asteriscos señalan parámetros y opciones que varían para los modos de emulación IBM XL24E y Epson ESC/P2. Consulte el significado al final de la tabla.

Parámetros de MENU1 y MENU2	Opciones	Descripción
<FONT>	<p><u>COUR 10</u>  PRSTG12  COMPRSD  BOLDFCE  PICA 10  CORRESP  OCR-B  OCR-A  COUR-N  COUR-B  COUR-I  N.SAN-N  N.SAN-B  N.SAN-I  TIMLS-N  TIMLS-B  TIMLS-I  DOWNLD#</p>	<p>El paso recomendado para cada uno de los tipos de letra que figuran a continuación se indica entre paréntesis. Llegado el caso, asegúrese de cambiar el paso cuando cambie el tipo de letra.</p> <p><u>Courier, 10cpi</u>  <u>Prestige Elite, 12cpi</u>  Compressed font, 15,17,and 18cpi  <u>Boldface, Proportional</u>  <u>Pica, 10cpi</u>  Correspondence, 10cpi  <u>OCR-B, 10cpi</u>  <u>OCR-A, 10cpi</u>  Courier Normal, 10cpi  <u>Courier Bold, 10cpi</u>  <u>Courier Italic, 10cpi</u>  <u>Nimbus Sans Normal, Prop.</u>  <u>Nimbus Sans Bold, Prop.</u>  <u>Nimbus Sans Italic, Prop.</u>  Timeless Normal, Prop.  <u>Timeless Bold, Prop.</u>  <u>Timeless Italic, Prop.</u></p> <p>Tipo de letra 0 o tipo de letra en la RAM de carga</p> <p>Consulte en el Apéndice F los ejemplos de tipos de letra</p>

**Tabla 5.3 Parámetros y opciones de MENU1 y MENU2 (cont.)**

## NOTAS:

- Las opciones subrayadas corresponden a los valores por defecto de fábrica.
- Los asteriscos señalan parámetros y opciones que varían para los modos de emulación IBM XL24E y Epson ESC/P2. Consulte el significado al final de la tabla.

Parámetros de MENU1 y MENU2	Opciones	Descripción
<QUALITY>		Seleccione la calidad de impresión que mejor se adapte normalmente a sus necesidades.
	<u>LETTER</u>	Calidad carta. Ofrece la más alta resolución y la velocidad de impresión más baja. No puede utilizarse con tipos de letra comprimidos.
	REPORT	Calidad informe. Ofrece una resolución menor que la calidad carta, pero duplica la velocidad de impresión. Si desea alcanzar esta velocidad sin importarle los tipos de letra, utilice el tipo correspondence, ya que ofrece mayor resolución.
	DRAFT	Calidad borrador. Ofrece una resolución menor que la calidad informe, pero a una velocidad equivalente a 3,2 veces la de la calidad carta.
	HI-DRAFT	Calidad borrador a alta velocidad. Ofrece menor resolución que la calidad borrador, pero a una velocidad equivalente a 3,5 veces la de la calidad carta.

**Tabla 5.3 Parámetros y opciones de MENU1 y MENU2 (cont.)**

NOTAS:

- Las opciones subrayadas corresponden a los valores por defecto de fábrica.
- Los asteriscos señalan parámetros y opciones que varían para los modos de emulación IBM XL24E y Epson ESC/P2. Consulte el significado al final de la tabla.

Parámetros de MENU1 y MENU2	Opciones	Descripción
<PITCH>	## CPI	2,5, 3, 5, 6, 10, 12, 15, 17, 18 oder 20 cpi (caracteres por pulgada horizontal)
	PROP SP	Espaciado proporcional (1/12 de pulgada por espacio).
<LINE SP>	## LPI	1, 2, 3, 4, 5, <u>6</u> , 7 u 8 lpi (líneas por pulgada vertical).
		<p><b>6 lpi    3 lpi (doble espacio)</b></p> <p>ABCD      ABCD</p> <p>ABCD</p> <p>ABCD      ABCD</p> <p>ABCD</p> <p>ABCD      ABCD</p> <p>ABCD</p>
<CHAR-W>		En caso necesario, cambie asimismo el paso cuando seleccione 2 TIMES o 4 TIMES.
	<u>NORMAL</u>	Ancho original de los caracteres. <b>ABCD</b>
	2 TIMES	Doble ancho. <b>ABCD</b>
	4 TIMES (*1)	Ancho cuádruple. <b>ABCD</b>

**Tabla 5.3 Parámetros y opciones de MENU1 y MENU2 (cont.)**

NOTAS:

- Las opciones subrayadas corresponden a los valores por defecto de fábrica.
- Los asteriscos señalan parámetros y opciones que varían para los modos de emulación IBM XL24E y Epson ESC/P2. Consulte el significado al final de la tabla.

Parámetros de MENU1 y MENU2	Opciones	Descripción
<CHAR-H>	<u>NORMAL</u>	En caso necesario, cambie asimismo el número de líneas por pulgada cuando seleccione 2 TIMES o 4 TIMES.  Altura original de los caracteres. <b>ABCD abcd</b>
	2 TIMES	Doble altura. <b>ABCD abcd</b>
	4 TIMES (*1)	Altura cuádruple. <b>ABCD abcd</b>
<ATTRIB>	<u>NONE</u>	Selecciona distintos atributos para mejorar la presentación de los documentos. Sólo puede seleccionarse un atributo cada vez.  <b>Standard characters (no attributes)</b>
	ITALICS	<i>Italic printing</i>
	CONDNSD (*1)	Condensed printing
	SHADOW	<b>Double printing with a slight horizontal offset</b>
	BOLD	<b>Double printing at the same position</b>



**Tabla 5.3 Parámetros y opciones de MENU1 y MENU2 (cont.)**

NOTAS:

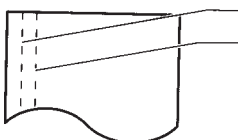
- Las opciones subrayadas corresponden a los valores por defecto de fábrica.
- Los asteriscos señalan parámetros y opciones que varían para los modos de emulación IBM XL24E y Epson ESC/P2. Consulte el significado al final de la tabla.

Parámetros de MENU1 y MENU2	Opciones	Descripción
<PAGE LG>	## IN	<p>Especifica la longitud de página en pulgadas.</p> <p><i>Para los modos de emulación DPL24C PLUS e IBM XL24E:</i>                      3.0, 3.5, 4.0, 5.0, 5.5, 6.0, 7.0, 8.0, 8.5, <u>11.0</u> (tamaño carta), 11.6 (tamaño A4), 12.0, 14.0, 18.0 pulg., o LINE.</p> <p><i>Para los modos de emulación Epson ESC/P2:</i>                      4.0, 4.5, 5.0, ..., <u>11.0</u>, 11.5, ..., 22.0 pulgadas.</p>
	LINE	<p>Selección del largo del papel especificando el número de líneas por página (por defecto: 66 líneas por página). Si se selecciona esta opción, se visualiza &lt;PG LX10&gt; y &lt;PG LX1&gt;. Utilice en combinación &lt;PG LX10&gt; para fijar el valor decimal de la configuración de líneas por página, y &lt;PG LX1&gt; para fijar el valor de unidad de la configuración de las líneas por página..</p>

**Tabla 5.3 Parámetros y opciones de MENU1 y MENU2 (cont.)**

NOTAS:

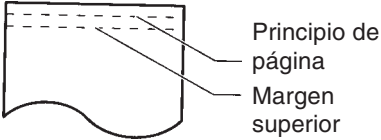
- Las opciones subrayadas corresponden a los valores por defecto de fábrica.
- Los asteriscos señalan parámetros y opciones que varían para los modos de emulación IBM XL24E y Epson ESC/P2. Consulte el significado al final de la tabla.

Parámetros de MENU1 y MENU2	Opciones	Descripción
<PG LX10>	La configuración del valor decimal para fijar el número de líneas por página.	0 LINE, 10 LINE, 20 LINE, 30 LINE 40 LINE, 50 LINE, <u>60 LINE</u> , 70 LINE, 80 LINE, 90 LINE • La configuración de LINE depende de la configuración del espaciado 'LINE SP'. • Cuando se fija 0 LINE, el valor del espaciado es 11.0 pulg. (sólo cuando ambos 'PG LX10' = '0 LINE' y 'PG LX1' = '0 LINE' son fijados).
<PG LX1>	La configuración del valor de unidad para configurar el número de líneas por página.	0 LINE, 1 LINE, 2 LINE, 3 LINE 4 LINE, 5 LINE, <u>6 LINE</u> , 7 LINE 8 LINE, 9 LINE • La configuración de LINE depende de la configuración del espaciado 'LINE SP'. • Cuando se fija 0 LINE, el valor del espaciado es 11.0 pulg. (sólo cuando ambos 'PG LX10' = '0 LINE' y 'PG LX1' = '0 LINE' son fijados).
<LFT-END>	## COLM	Especifica la columna inicial del margen izquierdo. La impresión se inicia en la posición correspondiente a esta columna más el margen izquierdo especificado en el software. Columna 1, 2, 3, ..., 41 

**Tabla 5.3 Parámetros y opciones de MENU1 y MENU2 (cont.)**

NOTAS:

- Las opciones subrayadas corresponden a los valores por defecto de fábrica.
- Los asteriscos señalan parámetros y opciones que varían para los modos de emulación IBM XL24E y Epson ESC/P2. Consulte el significado al final de la tabla.

Parámetros de MENU1 y MENU2	Opciones	Descripción
<TOP-MRG>	<p>## LINE</p>	<p>Especifica el margen superior expresado en líneas. El margen resultante es igual al valor de &lt;TOP-MRG&gt; menos 1 línea.</p> <p><i>El margen superior total es la suma del valor anterior más estos otros dos: La cabecera de página =(por defecto, 1 pulgada) y el =margen superior especificado en el software.</i></p> <p>Si especifica el margen superior por medio de software deberá asignar a &lt;TOP-MRG&gt; el valor por defecto (1 línea).</p> <p><u>1</u>, 2, 3, 4, 5, 6, 7, 8, 9 o 10 líneas.</p> 

**Tabla 5.3 Parámetros y opciones de MENU1 y MENU2 (cont.)**

NOTAS:

- Las opciones subrayadas corresponden a los valores por defecto de fábrica.
- Los asteriscos señalan parámetros y opciones que varían para los modos de emulación IBM XL24E y Epson ESC/P2. Consulte el significado al final de la tabla.

Parámetros de MENU1 y MENU2	Opciones	Descripción
<LANGUGE>		<p>Selecciona el juego de caracteres correspondiente a un idioma. Consulte en el Apéndice E los correspondientes juegos de caracteres.</p> <p>Doble pasada significa que los símbolos diacríticos se imprimen independientemente de los caracteres correspondientes, que a su vez se imprimen sin reducción alguna.</p> <p>La primera lista es común para todas las emulaciones y en ella no figuran las opciones específicas de cada una de ellas. Consulte las listas siguientes (*3) y (*4).</p>
	USA	Inglés americano (Igual que página de códigos 437)
	UK	Inglés británico
	GERMAN	Alemán
	SWEDISH	Sueco
	<u>PAGE437</u>	Página de códigos 437
	PAGE850	Página de códigos 850
	PAGE860	Página de códigos 860
	PAGE863	Página de códigos 863
	PAGE865	Página de códigos 865
	ECMA94	ECMA 94
	ISO8859	ISO 8859-1
	PG 852	Página de códigos 852
	PG 852-T	Página de códigos 852, doble pasada
	PG 855	Página de códigos 852
	PG 866	Página de códigos 866
	HUNGARY	Húngaro
HUNG-T	Húngaro, doble pasada	

**Tabla 5.3 Parámetros y opciones de MENU1 y MENU2 (cont.)**

NOTAS:

- Las opciones subrayadas corresponden a los valores por defecto de fábrica.
- Los asteriscos señalan parámetros y opciones que varían para los modos de emulación IBM XL24E y Epson ESC/P2. Consulte el significado al final de la tabla.

Parámetros de MENU1 y MENU2	Opciones	Descripción
<LANGUGE> (cont.)	SLOV	Esloveno
	SLOV-T	Esloveno, doble pasada
	POLISH	Polaco
	POLISH-T	Polaco, doble pasada
	MAZOWIA	Mazowiano
	MAZOW-T	Mazowiano, doble pasada
	LATIN2	Latín 2
	LATIN2-T	Latín 2, doble pasada
	KAMENIC	Kaménico
	KAMEN-T	Kaménico, doble pasada
	TURKY	Turco
	TURKY-T	Turco, doble pasada
	CYRILIC	Cirílico
	IBM437	IBM 437
	IBM851	IBM 851
	ELOT928	ELOT 928
	PG-DHN	Página de códigos DHN
	LATIN-P	Latín polaco
	ISO-LTN	ISO Latín
	LITHUA1	Lituano1
	LITHUA2	Lituano2
	MIK	
	MACEDON	Macedonio
	PG-MAC	
	ELOT 927	
	ABG	
	ABY	
	DEC GR	
	HBR-OLD	
	PG862	
	HBR-DEC	
	GREEK 11	
	ISO-TUK	ISO turco

**Tabla 5.3 Parámetros y opciones de MENU1 y MENU2 (cont.)**

NOTAS:

- Las opciones subrayadas corresponden a los valores por defecto de fábrica.
- Los asteriscos señalan parámetros y opciones que varían para los modos de emulación IBM XL24E y Epson ESC/P2. Consulte el significado al final de la tabla.

Parámetros de MENU1 y MENU2	Opciones	Descripción
<LANGUGE> (cont.)	RUSCII LATIN-9	
	(*2) FRENCH ITALIAN SPANISH DANISH1 DANISH2 FINNISH NORWEGN	Francés Italiano Español Danés I Danés II Finés Noruego
	(*3) DANISH1 ITALIAN SPANISH1 SPANISH2 JAPAN NORWEGN LATIN A FRENCH DANISH2 KOREA LEGAL	Danés I Italiano I Español I Español II Japonés Noruego Español de Latinoamérica. Francés I Danés II Corea Legal

**Tabla 5.3 Parámetros y opciones de MENU1 y MENU2 (cont.)**

NOTAS:


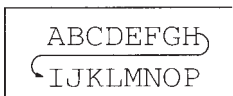
- Las opciones subrayadas corresponden a los valores por defecto de fábrica.
- Los asteriscos señalan parámetros y opciones que varían para los modos de emulación IBM XL24E y Epson ESC/P2. Consulte el significado al final de la tabla.

Parámetros de MENU1 y MENU2	Opciones	Descripción
<CHR-SET> (cont.)	SET 1 <u>SET 2</u>	Juego 1 de caracteres IBM. Juego 2 de caracteres IBM.  Si se utiliza un tipo de letra cargable (software), el juego de caracteres de dicho tipo invalida el valor asignado a <CHR-SET>.
	(*3) <u>ITALIC</u> <u>GRAPHIC</u>	Caracteres en cursiva utilizables. Caracteres gráficos utilizables.
<PRF-SKP>		Para papel continuo. Especifica que no se imprima la última pulgada anterior a cada línea de perforaciones. Si no especifica margen inferior por medio de software, seleccione SKIP cuando utilice papel continuo multicopia de gran espesor.
	SKIP	No se imprime la última línea anterior a la línea de perforaciones.
	<u>NO-SKIP</u>	La impresora no tiene en cuenta la línea de perforaciones y sigue imprimiendo en el margen inferior de la página.
<WIDTH> (*5)	<u>13.6 IN</u> 11.4 IN 11.0 IN 8.0 IN	anchura de página de 13,6 pulg. anchura de página de 11,4 pulg. anchura de página de 11 pulg. anchura de página de 8 pulg.

**Tabla 5.3 Parámetros y opciones de MENU1 y MENU2 (cont.)**

NOTAS:

- Las opciones subrayadas corresponden a los valores por defecto de fábrica.
- Los asteriscos señalan parámetros y opciones que varían para los modos de emulación IBM XL24E y Epson ESC/P2. Consulte el significado al final de la tabla.

Parámetros de MENU1 y MENU2	Opciones	Descripción
<ZEROFNT> (*2)	<u>NO-SLSH</u> SLASH	Especifica que el número cero se imprima con una barra inclinada para distinguir la letra "O" mayúscula del dígito "0". No es válido para determinados tipos de letra.  0 ø
<DC3-CDE> (*4)	<u>ENABLE</u>  DISABLE	Activa los códigos DC1 y DC3. La impresora pasa por alto cualquier carácter recibido entre un código DC3 y el siguiente DC1.  Desactiva los códigos DC1 y DC3. La impresora pasa por alto estos códigos.
<CR-CODE>	<u>CR ONLY</u>  CR & LF	No se añade un avance de línea a ningún retorno de carro.    Se añade un avance de línea a cada retorno de carro.  





## Procedimiento

Para cambiar los valores asignados a las opciones de MENU1 y MENU2, asegúrese de que haya papel continuo cargado en la impresora y proceda de la siguiente forma:

### 1. Entre en el modo de configuración.

Ponga la impresora en OFFLINE. Pulse simultáneamente los botones TEAR OFF y ONLINE hasta que la impresora emita un pitido. Espere a que termine la impresión. Se imprimirá el siguiente menú <<FUNCTION>>.

```
<<FUNCTION>>
SAVE&END  MENU1  MENU2  HARDWRE  ADJUST  CONFIG  DEFAULT  LIST  SELF-TST  HEX-DUMP
V-ALMNT
```

### 2. Seleccione la función MENU1 o MENU2.

Pulse varias veces LOAD o LF/FF para situar el cursor debajo de la función MENU1 o MENU2. Pulse TEAR OFF o MENU para seleccionar la función e imprimir las opciones de <EMULATE> como muestra la figura siguiente.

```
<EMULATE>   DPL24C+   XL24E   ESC/P2
```

### 3. Seleccione un modo de emulación.

Pulse varias veces LOAD o LF/FF para situar el cursor debajo del modo de emulación que desee. A continuación, realice una de las operaciones siguientes:

- Pulse MENU para seleccionar el modo de emulación e imprimir el siguiente parámetro de MENU1 o MENU2. Como se indica en la Tabla 5.3, dicho parámetro es <FONT>.
- Pulse TEAR OFF para seleccionar el modo de emulación e imprimir <==END==>. Pulse TEAR OFF de nuevo para imprimir el último parámetro de MENU1 o MENU2. Como se indica en la TABLA 5.3, dicho parámetro es <RGTHEND>. TEAR OFF resulta especialmente si desea modificar alguna opción situada hacia el final de la lista de parámetros.

**NOTA**

**Al seleccionar de nuevo el modo de emulación, todas las opciones de MENU1 o MENU2 recuperan los valores por defecto asignados de fábrica a dicho modo.**

**4. Modifique otras opciones de MENU1 o MENU2 si lo considera oportuno.**

Pulse LOAD o LF/FF para situar el cursor debajo de la opción que vaya a seleccionar. Pulse MENU para seleccionar la opción e imprimir el siguiente parámetro, según figura en la tabla 5.3. Pulse TEAR OFF para seleccionar la opción e imprimir el parámetro anterior.

**5. Salga de MENU1 o MENU2.**

Pulse ONLINE para salir de la función seleccionada e imprimir nuevamente el menú <<FUNCTION>>.

**6. Realice una de las siguientes operaciones:**

- **Seleccione otra función.**
- **Salga del modo de configuración y guarde los cambios realizados.**

Para más información sobre las restantes funciones, consulte los apartados correspondientes de este capítulo. Para salir del modo de configuración y guardar los cambios, compruebe que el cursor rojo se halle situado debajo de SAVE & END y pulse TEAR OFF o MENU.

**Recuperación de los valores por defecto de MENU1 y MENU2**

Para recuperar los valores asignados de fábrica a MENU1 y MENU2, seleccione la función DEFAULT. Para más información, consulte el apartado **Recuperación de los valores por defecto** más adelante en este capítulo. La función DEFAULT no recupera los valores de las opciones de los parámetros HARDWRE, ADJUST y CONFIG.

## MODIFICACION DE LAS OPCIONES DE HARDWARE

La función HARDWARE define las condiciones del entorno físico de la impresora. Si utiliza la interfaz serie RS-232C opcional, es necesario que configure debidamente las opciones de interfaz serie para que la impresora funcione correctamente en combinación con el ordenador.

En la tabla 5.4 se recogen los parámetros y opciones de HARDWARE, en el mismo orden en que se imprimen. A continuación de la tabla se detalla el procedimiento de modificación de las opciones de hardware.

**Tabla 5.4 Parámetros y opciones de HARDWARE**

NOTA: Las opciones subrayadas indican los valores por defecto de fábrica.

Parámetros de HARDWARE	Opciones	Descripción
<PPR-OUT>		Especifica la respuesta que ha de dar la impresora cuando se queda sin papel.
	CNTONLY	Sólo detecta el final del papel continuo. La impresión se detiene y se ilumina el indicador PAPER OUT.
	<u>DETECT</u>	Detecta el final del papel continuo y de las hojas sueltas. La impresión se detiene y se ilumina el indicador PAPER OUT.
	IGNORE	No detecta en ningún caso el final del papel. La impresión continúa hasta que se terminan los datos y no se ilumina el indicador PAPER OUT.
<PRT-DIR>	<u>BI-DIR</u>	Impresión bidireccional. La impresión se realiza en ambas direcciones, al tiempo que la impresora localiza la siguiente dirección para acortar el tiempo de impresión.
	UNI-DIR	Impresión unidireccional. Especialmente útil para imprimir las líneas verticales de las tablas, aun cuando no se haya ajustado la alineación vertical. La velocidad de impresión es menor que en modo bidireccional.

**Tabla 5.4 Parámetros y opciones de HARDWRE (cont.)**

NOTA: Las opciones subrayadas indican los valores por defecto de fábrica.

Parámetros de HARDWRE	Opciones	Descripción																
<BUZZER>	<p><u>ON</u></p> <p>OFF</p>	<p>Activa y desactiva las señales acústicas de la impresora.</p> <p>Señales activadas. Opción recomendada. La impresora emite un pitido cuando detecta el final del papel u otras situaciones especiales.</p> <p>Señales desactivadas.</p>																
<WORD-LG>	<p><u>8 BIT</u></p> <p>7 BIT</p>	<p>Consulte la documentación del ordenador para saber qué longitud de palabra utiliza. Seleccione 8 BIT cuando imprima gráficos.</p> <p>Longitud de palabra: 8 bits. Es la que utilizan normalmente los ordenadores.</p> <p>Longitud de palabra: 7 bits (MSB=0).</p>																
<BUFFER>	<p>NONE</p> <p>256BYTE</p> <p>2KBYTE</p> <p><u>8KBYTE</u></p> <p>24KBYTE</p> <p>32KBYTE</p> <p>96KBYTE</p> <p>128KBYT</p>	<p><b>Buffer de impresión      Buffer de carga</b></p> <table> <tr> <td>0 Byte</td> <td>128 KB</td> </tr> <tr> <td>256 Byte</td> <td>127,75 KB</td> </tr> <tr> <td>2 KB</td> <td>126K KB</td> </tr> <tr> <td>8 KB</td> <td>120K KB</td> </tr> <tr> <td>24 KB</td> <td>104K KB</td> </tr> <tr> <td>32 KB</td> <td>96K KB</td> </tr> <tr> <td>96 KB</td> <td>32K KB</td> </tr> <tr> <td>128 KB</td> <td>0K KB</td> </tr> </table> <p><b>NOTA:</b></p> <ul style="list-style-type: none"> <li>• La opción 0BYTE sólo se recomienda para aplicaciones gráficas.</li> <li>• Si se selecciona 128KB, la impresora no puede aceptar ningún dato de tipos de letra cargables.</li> </ul>	0 Byte	128 KB	256 Byte	127,75 KB	2 KB	126K KB	8 KB	120K KB	24 KB	104K KB	32 KB	96K KB	96 KB	32K KB	128 KB	0K KB
0 Byte	128 KB																	
256 Byte	127,75 KB																	
2 KB	126K KB																	
8 KB	120K KB																	
24 KB	104K KB																	
32 KB	96K KB																	
96 KB	32K KB																	
128 KB	0K KB																	

**Tabla 5.4 Parámetros y opciones de HARDWRE (cont.)**

NOTA: Las opciones subrayadas indican los valores por defecto de fábrica.

Parámetros de HARDWRE	Opciones	Descripción
<INTRFCE>	PARALEL SERIAL USB <u>AUTO-2S</u> AUTO-4S  AUTO-6S AUTO10S AUTO15S  AUTO20S	Selecciona el tipo de interfaz en el ordenador.  Interfaz paralelo Centronics Interfaz serie RS-232 Interfaz USB Modo auto.de selección de interfaz <ul style="list-style-type: none"> <li>• Ambas interfaces están listas para comunicarse.</li> <li>• Especifica el tiempo respecto a la interfaz seleccionada como inactiva.</li> </ul> Para cambiar a la interfaz LAN, coloque la tarjeta LAN con el modo de configuración ajustado en "AUTO-XS" o "AUTOXXS" bajo "INTERFCE", el cual a su vez se encuentra bajo "HARDWRE". La interfaz cambiará automáticamente a la interfaz opcional LAN. Para cambiar la interfaz a otra que no sea la opcional LAN, realice cualquiera de los pasos siguientes: <ul style="list-style-type: none"> <li>• Para regresar el modo de configuración a "INTERFCE" bajo "HARDWRE", extraiga la tarjeta LAN.</li> <li>• Para cambiar la interfaz a una interfaz fija, configure PARALELO, USB con la tarjeta colocada, y el modo de configuración configurado en "INTERFCE" bajo "HARDWRE".</li> </ul>
<p><b>Parámetros de la Interfaz Serie o USB.</b> Los siguientes parámetros, desde &lt;FORMAT&gt; hasta &lt;DUPLX&gt; no se imprimen si selecciona la opción PARALEL en el parámetro &lt;INTRFCE&gt;. Confirme que las opciones seleccionadas en la impresora son las mismas opciones que las seleccionadas usando el sistema operativo o el programa de su procesador. Consulte la documentación proporcionada junto con su sistema de proceso de datos o su programa.</p>		

**Tabla 5.4 Parámetros y opciones de HARDWRE (cont.)**

NOTA: Las opciones subrayadas indican los valores por defecto de fábrica.

Parámetros de HARDWRE	Opciones	Descripción																																	
<FORMAT>	<u>8NONE 1</u> 8NONE 2 8EVEN 1 8ODD 1 7EVEN 1 7ODD 1 7MARK 1 7SPACE 1 7EVEN 2 7ODD 2	<table border="1"> <thead> <tr> <th>Nº de bits de datos</th> <th>Bit de paridad</th> <th>Nº de bits de parada</th> </tr> </thead> <tbody> <tr> <td>8</td> <td>Ninguno</td> <td>1</td> </tr> <tr> <td>8</td> <td>Ninguno</td> <td>2</td> </tr> <tr> <td>8</td> <td>Par</td> <td>1</td> </tr> <tr> <td>8</td> <td>Impar</td> <td>1</td> </tr> <tr> <td>7</td> <td>Par</td> <td>1</td> </tr> <tr> <td>7</td> <td>Impar</td> <td>1</td> </tr> <tr> <td>7</td> <td>Marca</td> <td>1</td> </tr> <tr> <td>7</td> <td>Espacio</td> <td>1</td> </tr> <tr> <td>7</td> <td>Par</td> <td>2</td> </tr> <tr> <td>7</td> <td>Impar</td> <td>2</td> </tr> </tbody> </table> <p>La secuencia de datos incluye un bit de arranque. El bit de paridad marca es siempre un 1 lógico. El bit de paridad espacio es siempre un 0 lógico.</p>	Nº de bits de datos	Bit de paridad	Nº de bits de parada	8	Ninguno	1	8	Ninguno	2	8	Par	1	8	Impar	1	7	Par	1	7	Impar	1	7	Marca	1	7	Espacio	1	7	Par	2	7	Impar	2
Nº de bits de datos	Bit de paridad	Nº de bits de parada																																	
8	Ninguno	1																																	
8	Ninguno	2																																	
8	Par	1																																	
8	Impar	1																																	
7	Par	1																																	
7	Impar	1																																	
7	Marca	1																																	
7	Espacio	1																																	
7	Par	2																																	
7	Impar	2																																	
<BAUD-RT>	150 300 600 1200 2400 4800 <u>9600</u> 19200	La velocidad de transmisión se expresa en bps (bits por segundo). Seleccione la misma velocidad que en su ordenador o módem.																																	
<PROTOCL>	<u>XON/XOF</u> DTR REV-CHL	Indica el protocolo de transmisión de datos. Se utilizan los códigos DC1 y DC3. Se utiliza la señal DTR (Terminal de Datos Preparado). Se utiliza la señal RC (Canal Inverso).																																	
<DSR>	<u>IGNORE</u> DETECT	La impresora pasa por alto la señal DRS. La impresora detecta la señal DRS.																																	

**Tabla 5.4 Parámetros y opciones de HARDWRE (cont.)**

NOTA: Las opciones subrayadas indican los valores por defecto de fábrica.

Parámetros de HARDWRE	Opciones	Descripción
<DUPLEX>	<u>FULL</u> HALF	Transmisión simultánea de datos en ambas direcciones. Transmisión en ambas direcciones, pero no de forma simultánea.
<CTS>	IGNORE <u>DETECT</u>	La impresora pasa por alto la señal CTS. La impresora detecta la señal CTS.
<CD>	<u>IGNORE</u> DETECT	La impresora pasa por alto la señal CD. La impresora detecta la señal CD.
<==END==>		Señala el final de los parámetros de HARDWRE. Pulse MENU para imprimir el primer parámetro <PPR-OUT>. Pulse TEAR OFF para imprimir el parámetro anterior. Pulse ONLINE para imprimir nuevamente el menú <<FUNCTION>>



## Procedimiento

Para modificar las opciones de hardware de la impresora, compruebe que haya papel continuo cargado y proceda de la siguiente forma:

### 1. Entre en el modo de configuración.

Pulse simultáneamente los botones TEAR OFF y ONLINE hasta que la impresora emita un pitido. Espere a que termine la impresión y se confirme que se ha impreso el menú <<FUNCTION>>.

```
<<FUNCTION>>
```

```
SAVE&END  MENU1  MENU2  HARDWRE  ADJUST  CONFIG  DEFAULT  LIST  SELF-TST  HEX-DUMP  
V-ALMNT
```

### 2. Seleccione la función HARDWRE.

Pulse varias veces LOAD o LF/FF para situar el cursor debajo de la función HARDWRE. Pulse MENU para seleccionar la función HARDWRE e imprimir el primer parámetro y sus correspondientes funciones como figura a continuación:

```
<PPR-OUT>      CNTONLY  DETECT  IGNORE
```

### 3. Seleccione una de las opciones del parámetro elegido.

Pulse LOAD o LF/FF para desplazar el cursor a la opción que desee. Pulse MENU para seleccionar la opción e imprimir el parámetro siguiente.

#### NOTA

Para imprimir el parámetro anterior pulse TEAR OFF.

### 4. Repita el paso anterior hasta haber modificado todas las opciones que considere oportuno.

**5. Salga de la función HARDWRE.**

Pulse ONLINE para salir de la función HARDWRE e imprimir nuevamente el menú <<FUNCTION>>.

**6. Realice una de las operaciones siguientes:**

- **Seleccione otra función.**
- **Seleccione el modo de configuración y guarde los cambios realizados.**

Para más información sobre las restantes funciones, consulte los apartados correspondientes de este capítulo. Para salir del modo de configuración y guardar los cambios, compruebe que el cursor rojo se halle situado debajo de SAVE & END y pulse MENU o TEAR OFF.

**AJUSTE DE LA CABECERA DE PAGINA**

Si en alguna ocasión desea imprimir en papel pautado, tendrá que ajustar la posición de impresión para que se ajuste debidamente a las líneas impresas en la hoja. Con este fin, la función ADJUST ofrece las siguientes posibilidades:

- Definición de la cabecera de página
- Ajuste preciso de la cabecera de página
- Ajuste preciso de la primera columna (izquierda) de impresión
- Compensación de los errores de interlínea acumulados en una página.

Las tres primeras cuentan con parámetros distintos para papel continuo y hojas sueltas. La cuarta sólo es aplicable a las hojas sueltas.

El borde superior del papel constituye el extremo *físico* de la página. El extremo *lógico*, tal como lo "entiende" la impresora en el momento de cargar el papel, corresponde a lo que se denomina la cabecera de página. La impresión se inicia en la posición que viene determinada por la suma de los tres valores siguientes:

- El valor asignado a la cabecera de página. Por omisión 1,8/6 pulg. (7-6mm)
- El margen superior especificado por el software.
- El valor asignado al parámetro TOP-MRG (margen superior) de la impresora. Por omisión 1 pulgada.

En la tabla 5.5 se recogen los parámetros y opciones de ADJUST, en el mismo orden en que se imprimen. A continuación de la tabla se detalla el procedimiento de modificación de las opciones de cabecera de página.

**Tabla 5.5 Parámetros y opciones de ADJUST**

NOTA: Las opciones subrayadas indican los valores por defecto de fábrica.

Parámetros de ADJUST	Opciones	Descripción
<CNT-ORG>	1/6 IN <u>1,8/6 IN</u> : 6/6 IN : 66/6 IN	Establece la cabecera de página para el papel continuo en incrementos de 1/6 de pulgada (4,2 mm) desde el borde físico de la cabecera de la hoja.  Si el margen superior no viene especificado por el software, se recomienda utilizar el valor por defecto. Cuando el margen superior viene especificado por el software se recomienda utilizar el valor 1/6.
<CNTFINE>	<u>0/180</u> , ..., 29/180	Permite ajustar con precisión la cabecera de página para el papel continuo.  Aumenta la cabecera de página en incrementos de 1/180 de pulgada (0,14 mm).
<CUT-ORG>	1/6 IN <u>1,8/6 IN</u> : 6/6 IN 66/6 IN	Establece la cabecera de página para hojas sueltas en incrementos de 1/6 de pulgada (4,2 mm) desde el borde físico de la cabecera de la hoja.  Si el margen superior no viene especificado por el software, se recomienda utilizar el valor por defecto. Cuando el margen superior viene especificado por el software se recomienda utilizar el valor 1/6.

**Tabla 5.5 Parámetros y opciones de ADJUST (cont.)**

NOTA: Las opciones subrayadas indican los valores por defecto de fábrica.

Parámetros de ADJUST	Opciones	Descripción
<CUTFINE>	<u>0/180</u> , ..., 29/180	Permite ajustar con precisión la cabecera de página para hojas sueltas.  Aumenta la cabecera de página en incrementos de 1/180 de pulgada (0,14 mm).
<CNT-LFT>	-10/90, ..., <u>0/90</u> , ..., 10/90	Permite ajustar con precisión la posición de inicio de la impresión en el margen izquierdo para papel continuo.  Desplaza esta posición a la derecha o a la izquierda en incrementos de 1/90 de pulgada (0,28 mm).
<CUT-LFT>	-10/90, ..., <u>0/90</u> , ..., 10/90	Permite ajustar con precisión la posición de inicio de la impresión en el margen izquierdo para hojas sueltas.  Desplaza esta posición a la derecha o a la izquierda en incrementos de 1/90 de pulgada (0,28 mm).

**Tabla 5.5 Parámetros y opciones de ADJUST (cont.)**

NOTA: Las opciones subrayadas indican los valores por defecto de fábrica.

Parámetros de ADJUST	Opciones	Descripción
<CUT-ADJ>	-21/360, -14/360, -7/360, <u>0/360</u> , 7/360, 14/360, 21/360, GRÁFICO (*1)	Permite compensar el paso de interlínea en función del error de espaciado acumulado al avanzar las hojas sueltas 10 pulgadas.  Disminuye o aumenta el paso de interlínea total en incrementos de 1/360 de pulgada.
<CSF-ADJ>	-21/360, -14/360, -7/360, <u>0/360</u> , 7/360, 14/360, 21/360, GRÁFICO (*1)	Permite compensar el paso de interlínea en función del error de espaciado acumulado al avanzar las hojas sueltas 10 pulgadas.  Disminuye o aumenta el paso de interlínea total en incrementos de 1/360 de pulgada.  Esta opción se encuentra disponible sólo cuando el papel se carga con el alimentador de hojas sueltas.
<CNT-ADJ>	-28/360, -21/360, -14/360, -7/360, <u>0/360</u> , 7/360, 14/360, 21/360, 28/360, GRÁFICO (*1)	Permite compensar el error de carga acumulado en la carga de papel continuo.
<CNTADJL>	-21/360, -14/360, -7/360, <u>0/360</u> , 7/360, 14/360, 21/360, GRÁFICO (*1)	Permite compensar el error de carga acumulado en la carga de papel continuo. (Última página)

\*1: Cuando se imprimen gráficos, si se selecciona "GRÁFICO", la impresión de los mismos puede resultar más nítida.

**Tabla 5.5 Parámetros y opciones de ADJUST (cont.)**

NOTA: Las opciones subrayadas indican los valores por defecto de fábrica.

Parámetros de ADJUST	Opciones	Descripción
<==END==>		Señala el final de los parámetros de ADJUST. Pulse MENU para imprimir el primer parámetro <CNT-ORG>. Pulse TEAR OFF para imprimir el parámetro anterior:<CUTADJL>. Pulse ONLINE para imprimir nuevamente el menú <<FUNCTION>>

## Procedimiento

Antes de ajustar una de las posiciones de impresión, conviene que determine con precisión en qué medida debe modificar los valores para ajustarlos a papeles que requieran posicionado preciso. Para ajustar una posición de impresión, compruebe que el papel continuo esté colocado en la impresora. El ejemplo siguiente muestra la manera de ajustar la cabecera de página en caso de usar papel continuo.

### 1. Entre en el modo de configuración.

Pulse simultáneamente los botones TEAR OFF y ONLINE hasta que la impresora emita un pitido. Aguarde a que termine la impresión y confirme que se ha impreso el menú <<FUNCTION>>.

```
<<FUNCTION>>
SAVE&END  MENU1  MENU2  HARDWRE  ADJUST  CONFIG  DEFAULT  LIST  SELF-TST  HEX-DUMP
V-ALMNT
```

### 2. Seleccione la función ADJUST.

Pulse varias veces LOAD o LF/FF para situar el cursor debajo de la función ADJUST. Pulse MENUo TEAR OFF para seleccionar la función e imprimir las opciones de <CNT-ORG> como figura a continuación.

```
<CNT-ORG>
1/6IN  1,8/6IN  2/6IN  3/6IN  4/6IN  5/6IN  6/6IN  7/6IN  8/6IN  9/6IN
10/6IN 11/6IN  ....
```

### 3. Seleccione 1/6IN o 66/6IN.

Pulse LOAD o LF/FF para desplazar el cursor a la opción más adecuada y pulse MENU para seleccionarla. Se imprimirá el parámetro <CNTFINE>. Ajuste con más precisión la cabecera de página si lo considera necesario. En caso contrario pase al punto siguiente.

### 4. Salga de la función ADJUST.

Pulse ONLINE para salir de la función ADJUST e imprimir nuevamente el menú <<FUNCTION>>.

**5. Salga del modo de configuración y guarde los cambios realizados.**

Compruebe que el cursor rojo se halle situado debajo de SAVE & END y pulse MENU o TEAR OFF.

**6. Verifique la cabecera de página.**

Cargue una hoja de papel e imprima una página de ejemplo por medio de software. En caso necesario, vuelva a entrar en modo de configuración y ajuste con más precisión la cabecera cambiando la opción asignada a <CNTFINE>.

**MODIFICACION DE LAS OPCIONES DE CONFIGURACION**

La función CONFIG define las condiciones básicas de funcionamiento de la impresora. Puede definir las siguientes funciones para adaptar el funcionamiento de la impresora a sus necesidades

- Avance hasta la posición de corte del papel continuo
- Carga automática de hojas sueltas
- Decodificación directa de determinados comandos
- Activación del indicador AREA OVER (fuera de bordes)

En la Tabla 5.6 se muestran los parámetros y opciones de CONFIG, en el mismo orden en que se imprimen. El procedimiento para cambiar las opciones de configuración se presenta luego de la Tabla 5.6.

**Tabla 5.6 Parámetros y opciones de CONFIG**

NOTA: Las opciones subrayadas indican los valores por defecto de fábrica.

Parámetros de CONFIG	Opciones	Descripción
<TEAROFF>	<u>MANUAL</u> AUTO	Avance manual o automático del papel continuo hasta al posición de corte. Desactiva el avance automático del papel hasta la posición de corte. El avance debe realizarse mediante el botón TEAR OFF. Activa el avance automático del papel hasta la posición de corte, pero sólo para papel continuo. El avance puede realizarse también por medio del botón TEAR OFF.



**Tabla 5.6 Parámetros y opciones de CONFIG (cont.)**

NOTA: Las opciones subrayadas indican los valores por defecto de fábrica.

Parámetros de CONFIG	Opciones	Descripción
<TEARPOS>	<u>VISIBLE</u>	Posición de corte. Seleccione esta opción si el software desplaza el papel continuo hasta la siguiente cabecera de página una vez impresos todos los datos. La impresora hace avanzar el papel hasta la posición de corte, sin añadir un cambio de página.
	ALWAYS	Seleccione esta opción si el software detiene el avance del papel una vez impresos todos los datos. La impresora hace avanzar el papel hasta la posición de corte, tras añadir un cambio de página.
<p><b>Nota: Cualquiera que sea la opción seleccionada, el posicionamiento será incorrecto si la longitud de página seleccionada no coincide con la distancia real entre dos líneas de perforaciones consecutivas.</b></p>		
<p>El parámetro siguiente, &lt;TEAR-EN&gt; sólo se imprime si se ha seleccionado la opción AUTO en el parámetro &lt;TEAROFF&gt;.</p>		
<TEAR-EN>	0 SEC	Tiempo de demora. Se entiende por tal el tiempo transcurrido entre el momento en que el ordenador deja de enviar datos y el momento en que la impresora realiza el avance del papel hasta la siguiente posición de corte. Si la impresora recibe datos nuevamente antes de finalizar este plazo, no realiza el avance automático del papel.
	<u>1 SEC</u>	
	2 SEC	
	4 SEC	
	6 SEC	

**Tabla 5.6 Parámetros y opciones de CONFIG (cont.)**

NOTA: Las opciones subrayadas indican los valores por defecto de fábrica.

Parámetros de CONFIG	Opciones	Descripción
<TEAR-EN> (cont.)		Algunos programas detienen momentáneamente la transmisión mientras procesan nuevos datos. Este parámetro permite establecer un período de espera de hasta seis segundos desde que finaliza la transmisión de datos para evitar que el papel avance indebidamente hasta la siguiente posición de corte.
<CUTLOAD>	AUTO  <u>BUTTON</u>	Carga automática de una hoja suelta. Se carga automáticamente una hoja una vez transcurrido cierto tiempo desde que se selecciona este tipo de papel. Se carga una hoja suelta por medio del botón LOAD.
El parámetro siguiente, <LOADTIM> sólo se imprime si se ha seleccionado la opción AUTO en el parámetro <CUTLOAD>.		
<LOADTIM>	0.5, <u>1.0</u> , 1.5, 2.0 2.5, 3.0SEC	Momento de inicio de la carga automática. La carga automática se incia una vez transcurrido el tiempo especificado desde que se selecciona este tipo de papel.
<DECODE>	<u>DIRECT</u>  QUEUED	Tiempo para la decodificación de comandos. La impresora decodifica determinados comandos en el momento de recibir los datos. Ejemplo: ESC SUB I, ESC CR P (DPL24C+) ESC Q # (IBM XL24E) La impresora decodifica los comandos tras almacenar todos los datos Incluidos los comandos) en el buffer de entrada. Así se agiliza la recepción de datos, ya que la impresora no pierde tiempo en decodificar los datos.

**Tabla 5.6 Parámetros y opciones de CONFIG (cont.)**

NOTA: Las opciones subrayadas indican los valores por defecto de fábrica.

Parámetros de CONFIG	Opciones	Descripción
<AREACNT>	ENABLE  <u>DISABLE</u>	Detección de impresión fuera del borde de la hoja. Se detectan los bordes derecho e izquierdo del papel al cargarlo en la impresora. Esta no imprime fuera de estos márgenes y se ilumina el indicador AREA OVER. No se detectan los bordes de la hoja. seleccione esta opción si utiliza papel de color o impreso.
<ON-LOAD>	OFFLINE  <u>ONLINE</u>	Estado de la impresora tras cargar el papel en modo fuera de línea. Permanece como fuera de línea tras la carga del papel. Pasa al estado en línea tras cargar el papel.
<LOCK>	<u>NONE</u>  SETUP  ALL	Bloquea la función del modo configuración. Activa todos los botones en el panel de control. Desactiva los botones relacionados con la configuración para evitar que la impresora entre en el modo de configuración mientras está fuera de línea. Desactiva los botones relacionados con la configuración y el botón MENU. Una vez que se ha seleccionado esta configuración, no se puede volver al modo configuración desde el panel de control. Para cancelar esta configuración, encienda la impresora y pulse, al mismo tiempo, los botones MENU, TEAROFF y LF/FF.

**Tabla 5.6 Parámetros y opciones de CONFIG (cont.)**

NOTA: Las opciones subrayadas indican los valores por defecto de fábrica.

Parámetros de CONFIG	Opciones	Descripción
</S/>	<u>DISABLE</u> ENABLE	Eficacia del comando de selección de alimentación de hojas sueltas (/S/) <p>Hace que el comando no sea eficaz.</p> <p>Hace que el comando sea eficaz.</p> <p>Nota: el comando de selección de alimentación de hojas sueltas (/S/) cambia la fuente de papel a la tabla de papel y espera una inserción manual de hojas sueltas de papel.</p>
<CONT-PE>	TRACTOR  <u>EDGE</u>	Detección del final del papel continuo. El sensor de la unidad tractora detecta el final del papel. <p>Zona no impresa del final del papel:</p> <p>Papel continuo: unos 80 mm</p> <p>Sin tener en cuenta el borde del papel, la impresión continúa hasta cerca del borde del papel.</p> <p>Zona no imprimible del final del papel: Unos 4,7 mm para papel continuo</p>
GATHER	  <u>ENABLE</u> <u>DISABLE</u>	Configuración del control protector de la cinta en una línea de carga en papel continuo. <p>Se ejecuta el control protector.</p> <p>No se ejecuta el control protector.</p>

**Tabla 5.6 Parámetros y opciones de CONFIG (cont.)**

NOTA: Las opciones subrayadas indican los valores por defecto de fábrica.

Parámetros de CONFIG	Opciones	Descripción
CUT-CTL	PRCISIN	<p>Configuración del control de retracción al cancelar TEAR OFF del papel continuo.</p> <p>Se ejecuta el control de retracción de precisión.</p> <p>Retrae una cierta cantidad de papel (la parte superior del papel que queda fuera del TOFS), y luego vuelve a la posición en que se encontraba antes de TEAR OFF. Si TOFS detecta el final del papel cuando una cierta cantidad de papel es retraída, ejecuta la operación de ahorro de papel continuo y luego ejecuta la operación de carga del papel.</p>
	<u>SPEED</u>	<p>Se ejecuta el control de retracción de velocidad.</p> <p>Retrae el papel la cantidad de papel que avanzó.</p>
SKIP-PR	<u>ENABLE</u>	<p>Configuración del procesamiento de cambio de velocidad de impresión (salteo)</p> <p>Se ejecuta el procesamiento de salteo. Cuando una cierta cantidad de espacios en blanco se encuentran en una línea, se cambia la velocidad de impresión para los espacios en blanco.</p>
	DISABLE	<p>No se ejecuta el procesamiento de salteo. No cambia la velocidad de impresión para los espacios en blanco.</p> <p>- Si la velocidad de impresión varía antes y después de los espacios en blanco (tales como caracteres LQ + espacios en blanco + caracteres CQ), cambia la velocidad de impresión a pesar de esta configuración.</p>

**Tabla 5.6 Parámetros y opciones de CONFIG (cont.)**

NOTA: Las opciones subrayadas indican los valores por defecto de fábrica.

Parámetros de CONFIG	Opciones	Descripción
STATUS	ENABLE  <u>DISABLE</u>	Configuración de la función de estado asincrónico. La información del estado se encuentra almacenada en el buffer de envío por un pedido de modo nibble.  La información del estado no se encuentra almacenada en el buffer de envío por un pedido de modo nibble.
BANDCTL	ENABLE <u>DISABLE</u>	Configuración de reducción al máximo posible del retroceso de avances de línea. El retroceso de avances de línea ocurre con la impresión de aumento vertical de caracteres o caracteres de recorrido múltiple que implican varios recorridos de impresión para una activación de impresión. Se ejecuta el control de reducción. No se ejecuta el control de reducción.
TOF-CTL	<u>DRIVER</u>  SETUP	Configuración de prioridad sobre el control TOF de la especificación del controlador de la impresora o una especificación de configuración. El control TOF determina el margen superior cuando el papel es cargado en el límite izquierdo. Se le da prioridad a la especificación del controlador. Se le da prioridad a la especificación de la configuración.

**Tabla 5.6 Parámetros y opciones de CONFIG (cont.)**

NOTA: Las opciones subrayadas indican los valores por defecto de fábrica.

Parámetros de CONFIG	Opciones	Descripción
AUTO-PR	<u>DISABLE</u> ENABLE	Configure si desea comenzar a imprimir automáticamente cuando la recepción de datos se interrumpe durante 0,5 segundos mientras los datos no impresos permanecen en el búfer de la impresora. Deshabilitar la impresión automática. Habilitar la impresión automática.
<==END==>		Señala el final de los parámetros de CONFIG. Pulse MENU para imprimir el primer parámetro <TEAROFF>. Pulse TEAR OFF para imprimir el parámetro anterior. Pulse ONLINE para imprimir nuevamente el menú <<FUNCTION>>.





## Procedimiento

Para modificar las opciones de configuración de la impresora, compruebe que haya papel continuo cargado y proceda de la siguiente forma:

### 1. Entre en el modo de configuración.

Pulse simultáneamente los botones TEAR OFF y ONLINE hasta que la impresora emita un pitido. Espere a que termine la impresión y confirme que se ha impreso el menú <<FUNCTION>>.

```
<<FUNCTION>>
SAVE&END  MENU1  MENU2  HARDWRE  ADJUST  CONFIG  DEFAULT  LIST  SELF-TST  HEX-DUMP
V-ALMNT
```

### 2. Seleccione la función CONFIG.

Pulse varias veces LOAD o LF/FF para desplazar el cursor hasta la función CONFIG. Pulse MENU para seleccionar la función e imprimir el parámetro <TEAROFF> con sus correspondientes opciones como figura a continuación:

```
<TEAROFF>      MANUAL  AUTO
```

### 3. Seleccione una de las opciones.

Pulse LOAD o LF/FF para desplazar el cursor a MANUAL o AUTO. Pulse MENU para seleccionar la opción e imprimir el siguiente parámetro, <TEARPOS>. Defina otros parámetros si lo considera necesario. En caso contrario, pase al punto siguiente.

### 4. Salga de la función CONFIG.

Pulse ONLINE para salir de la función CONFIG e imprimir nuevamente el menú <<FUNCTION>>.

**5. Realice una de las operaciones siguientes:**

- **Seleccione otra función.**
- **Salga del modo de configuración y guarde los cambios realizados.**

Para más información sobre las restantes funciones, consulte los apartados correspondientes de este capítulo. Para salir del modo de configuración y guardar los cambios, compruebe que el cursor rojo se halle situado debajo de SAVE & END y pulse MENU o TEAR OFF.

**SALIDA Y  
ALMACENAMIENTO**

Esta sección describe la manera de salir del modo de ajuste y almacenar los cambios hechos:

Para salir del modo de configuración inmediatamente, seleccione la función SAVE & END.

Todos los cambios que haya realizado en el modo de configuración se almacenarán como valores por defecto de la impresora, y permanecerán vigentes mientras no los modifique de nuevo.

**NOTA**

**La única forma de salir del modo de configuración sin guardar los cambios consiste en apagar la impresora. Al ponerla en marcha de nuevo se activarán los antiguos valores por defecto.**

**Procedimiento**

Para salir del modo de configuración y guardar los cambios realizados, con SAVE & END proceda como se indica a continuación.

**1. Imprima el menú <<FUNCTION>>.**

Este menú debe constituir la última fila impresa de la página. Si no se imprimiera, pulse ONLINE. Si está utilizando la función SELF-TST o HEX-DUMP, pulse LF/FF en lugar de ONLINE. El menú <<FUNCTION>> debe imprimirse como sigue:

<<FUNCTION>>

SAVE&END MENU1 MENU2 HARDWRE ADJUST CONFIG DEFAULT LIST SELF-TST HEX-DUMP  
V-ALMNT

## 2. Seleccione la función SAVE & END.

Compruebe que el cursor se halle situado debajo de SAVE & END. Pulse MENU o TEAR OFF para seleccionar la función. La impresora saldrá del modo de configuración y se situará nuevamente en línea (se iluminará el indicador ONLINE). Se almacenarán todos los cambios realizados.

## RECUPERACION DE LOS VALORES POR DEFECTO

En este apartado se indica cómo se recuperan los valores asignados por defecto en la puesta en marcha, todos los valores por defecto asignados de fábrica, o únicamente los valores asignados de fábrica a MENU1 y MENU2.

### Recuperación de los valores por defecto en la puesta en marcha

Los valores por defecto en la puesta en marcha son los que se encuentran almacenados en la memoria permanente de la impresora y se activan cuando se enciende ésta. La forma más sencilla de recuperar estos valores consiste en apagar y encender de nuevo la impresora. Esta operación resulta especialmente útil cuando no se desea almacenar los cambios realizados en modo de configuración.

### Recuperación de los valores por defecto asignados de fábrica

Se trata de los valores seleccionados de fábrica. Si desea imprimir la lista de valores seleccionados de fábrica, consulte el apartado **Impresión de un listado de las opciones seleccionadas** en este mismo capítulo. Para recuperar los valores seleccionados de fábrica para todas las funciones, proceda de la siguiente forma:

1. Apague la impresora.
2. Vuelva a encenderla pulsando simultáneamente los botones MENU, TEAR OFF y ONLINE. No deje de pulsar estos botones hasta que la impresora emita un pitido.

Al finalizar, habrá recuperado los valores seleccionados de fábrica.

### Recuperación de los valores por defecto asignados de fábrica a MENU1 y MENU2

En la tabla 5.3 se recogen los valores seleccionados de fábrica para MENU1 y MENU2. Para recuperar únicamente estos valores, proceda como se indica a continuación. No se recuperarán los valores asignados a las opciones de hardware, ajuste de cabecera ni configuración.

#### 1. Entre en modo de configuración

Pulse simultáneamente los botones TEAR OFF y ONLINE hasta que la impresora emita un pitido. Espere hasta que termine la impresión y confirme que se ha impreso el menú <<FUNCTION>>.

```
<<FUNCTION>>
SAVE&END  MENU1  MENU2  HARDWRE  ADJUST  CONFIG  DEFAULT  LIST  SELF-TST  HEX-DUMP
V-ALMNT
```

#### 2. Seleccione la función DEFAULT

Pulse varias veces LOAD para situar el cursor rojo debajo de DEFAULT. Pulse TEAR OFF o MENU para seleccionar esta función e imprimir el menú <<FUNCTION>>. Las funciones MENU1 y MENU2 recuperarán así sus valores por defecto.

**3. Realice una de las operaciones siguientes:**

- **Seleccione nuevas opciones para MENU1 y MENU2.**
- **Salga del modo de configuración y almacene los valores seleccionados de fábrica.**

Consulte el apartado **Modificación de las opciones de MENU1 y MENU2** para salir del modo de configuración y guardar los nuevos valores por defecto, asegúrese de que el cursor rojo se halla situado debajo de SAVE & END y pulse TEAR OFF o MENU.

## **USO DE LAS FUNCIONES DE DIAGNOSTICO**

En este apartado se indica la utilización de las siguientes funciones de diagnóstico:

- SELF-TST
- HEX-DUMP
- V-ALMNT

Estas funciones son especialmente útiles para comprobar la calidad de la impresión y determinar los problemas que pueda presentar la impresora. La función HEX-DUMP es asimismo de gran utilidad para los programadores.

### **Impresión del autotest**

La función SELF-TST permite imprimir algunas páginas de ejemplo para comprobar el funcionamiento de la impresora al margen del ordenador. Esta función no comprueba la interfaz entre el ordenador y la impresora.

El autotest imprime la versión del firmware de la impresora, los modos de emulación residentes y todos los caracteres del juego actualmente seleccionado. Si se ha seleccionado el modo de emulación DPL24C PLUS en MENU1, la impresión se realiza utilizando los valores asignados a esta función.

## Procedimiento

Para realizar este procedimiento damos por supuesto que la impresora se encuentra en modo de configuración. Compruebe que haya papel continuo cargado y proceda de la siguiente forma:

### 1. Imprima el menú <<FUNCTION>>.

Este menú debe constituir la última fila impresa de la página. Si no se imprimiera, pulse ONLINE. Si está utilizando la función SELF-TST o HEX-DUMP, pulse LF/FF en lugar de ONLINE para imprimir el menú. El menú <<FUNCTION>> debe imprimirse como sigue:

```
<<FUNCTION>>  
SAVE&END MENU1 MENU2 HARDWRE ADJUST CONFIG DEFAULT LIST SELF-TST HEX-DUMP  
V-ALMNT
```

### 2. Seleccione la función SELF-TST.

Pulse varias veces LOAD o LF/FF para situar el cursor rojo debajo de SELF-TST y a continuación pulse MENU o TEAR OFF para seleccionar la función y comenzar la impresión. En la parte superior de la página se imprimirá un breve menú de ayuda, seguido del autotest. Observará que la impresora no se sitúa en línea durante la impresión del autotest.

### 3. Examine la página impresa.

Para detener momentáneamente la impresión, pulse MENU o TEAR OFF. En el Capítulo 2 se ofrece un ejemplo de página de autotest. Para reanudar la impresión del autotest pulse nuevamente FONT o MENU.

#### 4. Salga de la función SLF-TST.

Para ello, realice una de las operaciones siguientes:

- Para salir de SELF-TST sin salir del modo de configuración, pulse LF/FF. Se imprimirá de nuevo el menú <<FUNCTION>>.
- Para salir de SELF-TST y volver a situar la impresora en línea, pulse ONLINE. La impresora almacenará de forma permanente los cambios realizados en modo de configuración y se situará en línea.

Otra forma de realizar el autotest consiste en apagar la impresora y volver a encenderla pulsando al mismo tiempo el botón LF/FF. Como se indica en el Capítulo 2, este procedimiento es muy adecuado cuando se configura por primera vez la impresora.

### Impresión de volcados hexadecimales

La función HEX-DUMP le permite imprimir datos y comandos en forma de caracteres hexadecimales y códigos abreviados. Esta función utiliza el juego de caracteres 2 de IBM (véase el Apéndice E) y permite comprobar si el ordenador envía a la impresora los comandos adecuados y si la impresora ejecuta los comandos correctamente. También sirve para depurar programas.

### Procedimiento

Para imprimir volcados hexadecimales, compruebe que la impresora tenga cargado papel continuo y proceda de la siguiente forma:

### 1. Entre en modo de configuración.

Pulse simultáneamente los botones TEAR OFF y ONLINE hasta que la impresora emita un pitido. Espere hasta que termine la impresión y confirme que se ha impreso el menú <<FUNCTION>>.

```
<<FUNCTION>>  
SAVE&END  MENU1  MENU2  HARDWRE  ADJUST  CONFIG  DEFAULT  LIST  SELF-TST  HEX-DUMP  
V-ALMNT
```

### 2. Seleccione la función HEX-DUMP.

Pulse varias veces LOAD o LF/FF para situar el cursor rojo debajo de HEX-DUMP y pulse TEAR OFF o MENU para seleccionar esta función. La impresora se sitúa *en línea* e imprime una cabecera y un breve menú de ayuda.

### 3. Imprima el volcado hexadecimal.

Para dar inicio a la impresión, envíe a la impresora el fichero o programa correspondiente. La impresora se situará en línea e imprimirá el volcado.

Pulse MENU o TEAR OFF para detener momentáneamente la impresión. Para reanudarla, pulse el botón de nuevo.

#### NOTA

**Al finalizar la impresión del volcado hexadecimal, la impresora permanece en línea en el modo de configuración (el indicador verde ONLINE se encontrará encendido). Para imprimir otro volcado hexadecimal envíe el fichero o programa correspondiente.**



```
*** Hex dump printing ***

BUTTON      ACTION
<ONLINE>    Exit to normal mode
<LF/FF >   Return to <<FUNCTION>> mode
<TEAROFF>   Pause/resume printing

0  1  2  3  4  5  6  7  8  9  A  B  C  D  E  F           0123456789ABCDEF
```

***Ejemplo de volcado hexadecimal***

**4. Salga de la función HEX-DUMP.**

Para ello, realice una de las operaciones siguientes:

- Para salir de HEX-DUMP y permanecer en modo de configuración, pulse LF/FF. Se imprimirá el menú <<FUNCTION>>. Para más información sobre las restantes funciones consulte los apartados correspondientes en este capítulo.
- Para salir de HEX-DUMP y volver al modo normal en línea, pulse el botón ONLINE. Si se pulsa este botón mientras se está imprimiendo el volcado hexadecimal, la impresora pasará inmediatamente al modo normal en línea. Cualquier dato que haya sido enviado a la impresora, pero que todavía no haya sido impreso, es descartado (eliminado).

Otra forma de entrar en el modo de volcado hexadecimal consiste en apagar la impresora y volverla a encender al tiempo que se mantienen pulsados simultáneamente los botones ONLINE y LL/FF. Mantenga pulsados estos botones hasta que la impresora emita un pitido.

### Comprobación de la alineación vertical (V-ALMNT)

La función V-ALMNT permite corregir el ligero desplazamiento vertical entre caracteres que suele presentarse en modo de impresión bidireccional. Los caracteres impresos de izquierda a derecha aparecen desalineados con respecto a los caracteres impresos de derecha a izquierda, por ejemplo:

```
| Este es un ejemplo del aspecto que presentan
| las impresiones cuando los caracteres se encuentran
| desalineados en sentido vertical. Apreciará que
| el margen izquierdo no está recto.
```

Si observa un desplazamiento similar en sus impresiones, aplique el siguiente procedimiento para comprobar y corregir la alineación vertical.

### Procedimiento

Compruebe que la impresora tenga cargado papel continuo. Si es posible, utilice papel con una anchura por lo menos de 216 mm (8,5 pulgadas) para las impresoras de 80 columnas o 356mm (14 pulgadas) para las de 136 columnas para evitar que parte de la impresión se realice directamente sobre el rodillo. No obstante, también se puede utilizar papel de tamaño carta o tamaño A4 siempre que se asigne el valor de 8 pulgadas a la opción WIDTH de MENU1. Para más información, consulte el apartado **Modificación de las opciones MENU1 y MENU2**. Para comprobar y corregir la alineación vertical, proceda de la siguiente forma.

### 1. Entre en modo configuración.

Pulse simultáneamente los botones MENU y TEAR OFF hasta que la impresora emita un pitido. Espere hasta que termine la impresión y confirme que se ha impreso el menú <<FUNCTION>>.

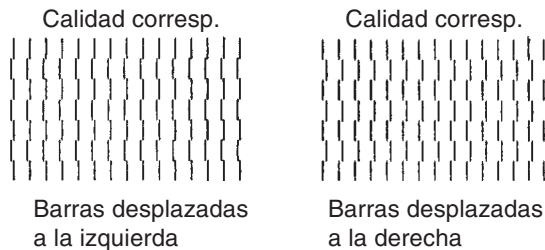
```
<<FUNCTION>>
SAVE&END  MENU1  MENU2  HARDWRE  ADJUST  CONFIG  DEFAULT  LIST  SELF-TST  HEX-DUMP
V-ALMNT
```

### 2. Seleccione la función V-ALMNT.

Pulse varias veces el botón LOAD o LF/FF para situar el cursor rojo debajo de V-ALMNT, luego pulse el botón MENU o TEAR OFF para seleccionar la función V-ALMNT. La impresora comienza a imprimir el menú de ayuda y luego imprime filas de barras verticales paralelas usando la velocidad de impresión a la velocidad de calidad de carta.

### 3. Ajuste la alineación vertical a la velocidad de calidad carta.

Observe las barras paralelas. Si aparecen alineadas (rectas) pase directamente al punto 4. Si presentan un desplazamiento hacia la izquierda (véase la figura siguiente) pulse varias veces LOAD hasta que las barras aparezcan alineadas. Si presentan un desplazamiento hacia la derecha (véase la figura siguiente) pulse varias veces LF/FF hasta que las barras aparezcan alineadas.



**4. Ajuste la alineación vertical a la velocidad de calidad correspondencia.**

Pulse TEAR OFF para cambiar la velocidad de calidad carta a calidad correspondencia.

Observe las barras paralelas y ajústelas como se ha indicado en el paso 3.

**5. Ajuste la alineación vertical a la velocidad de calidad borrador.**

Pulse TEAR OFF para cambiar la velocidad de calidad correspondencia a calidad borrador.

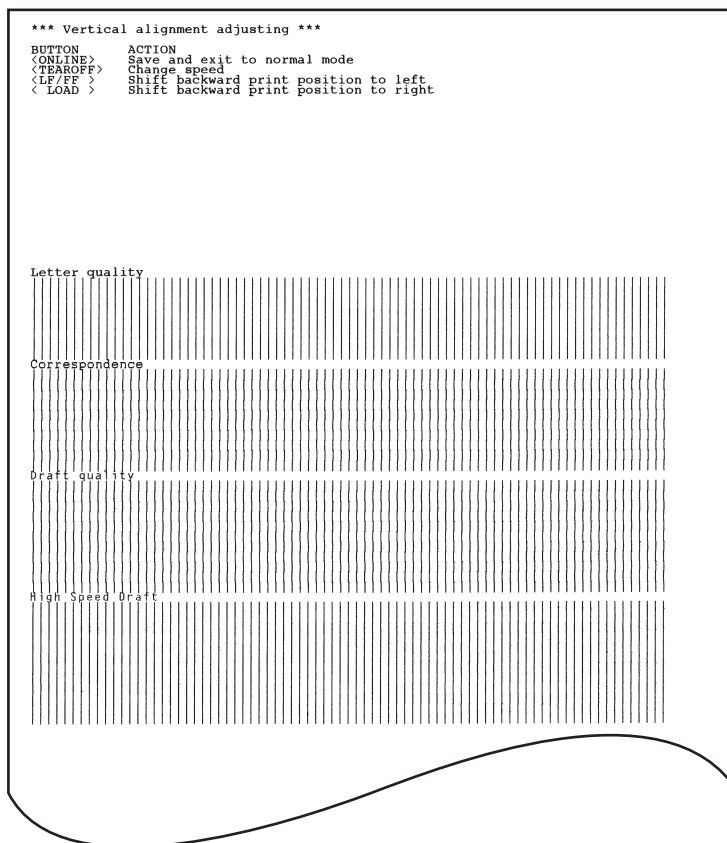
Observe las barras paralelas y ajústelas como se ha indicado en el paso 3.

**6. Beenden Sie die Funktion V-ALMNT.**

Pulse ONLINE para salir de la función y almacenar los nuevos valores de alineación vertical. La impresora saldrá del modo de configuración y se situará en línea.

**NOTA**

**Para salir de la función V-ALMNT es necesario salir del modo de configuración.**

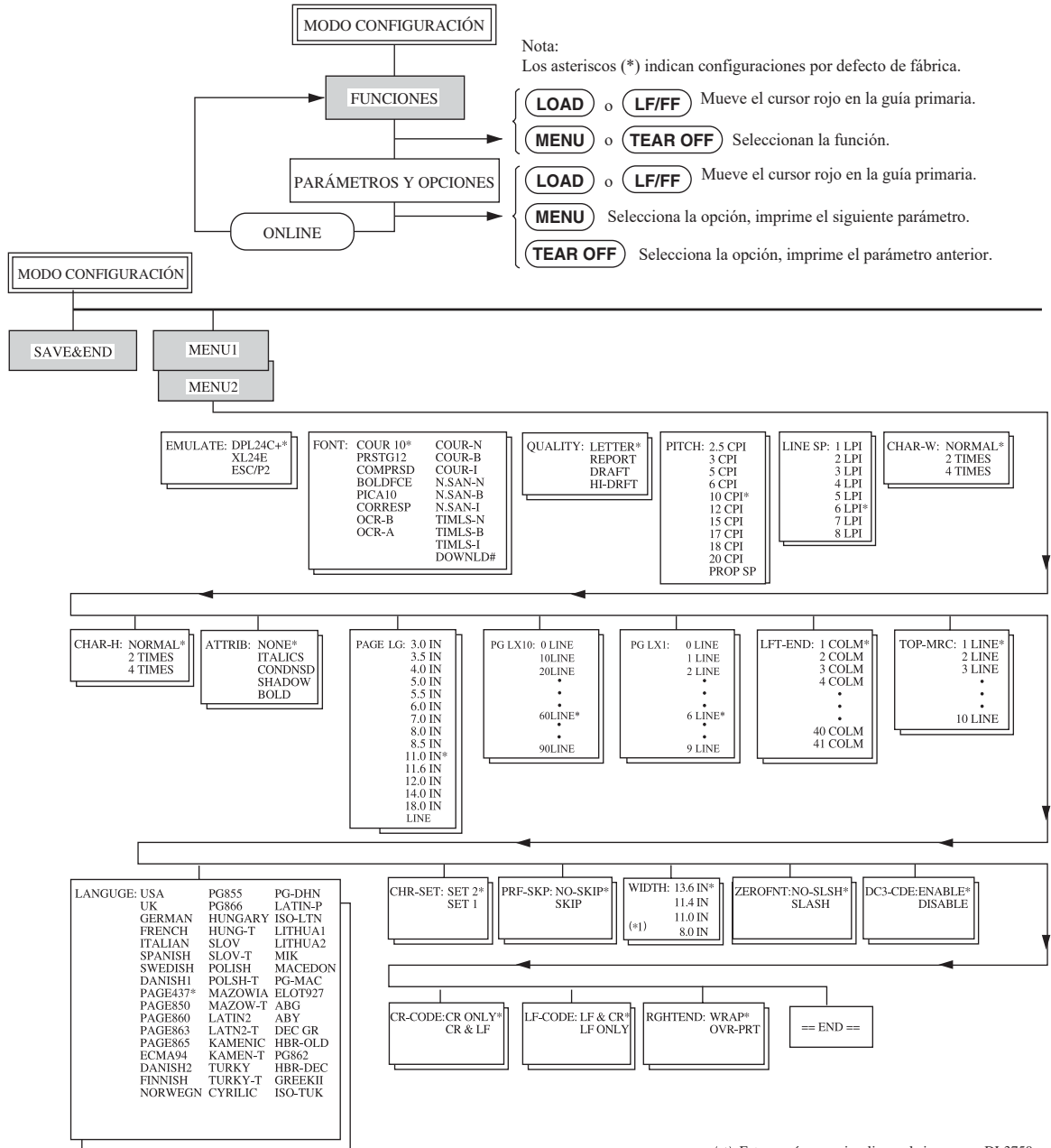


***Alineación vertical correcta***

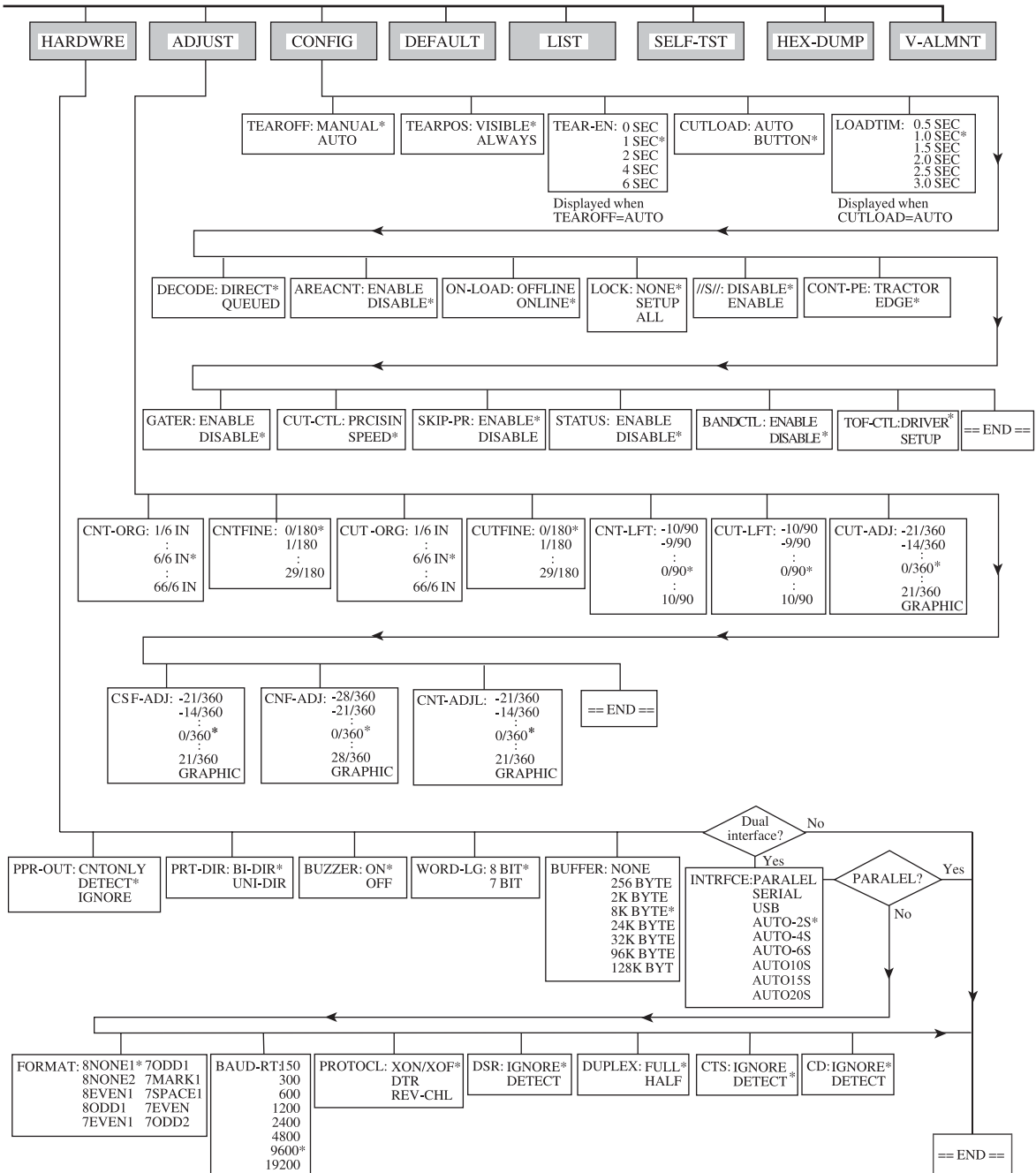
## REFERENCIA DEL MODO DE CONFIGURACION

El siguiente diagrama muestra la organización del modo de configuración en el modo de emulación DPL24C PLUS de Fujitsu. A continuación del diagrama se indican las diferencias con los modos de emulación IBM Proprinter XL24E y Epson ESC/P2.

### Organización DPL24C PLUS



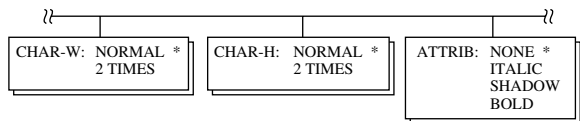
(\*) Este menú no se visualiza en la impresora DL3750+.



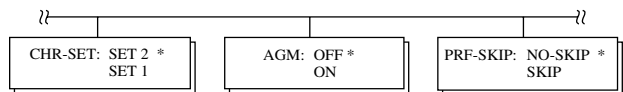
## Diferencias con el modo de emulación IBM Proprinter XL24E

En modo de emulación IBM Proprinter XL24E las funciones MENU1 y MENU2 se diferencian de las correspondientes al modo de emulación DPL24C PLUS en los siguientes aspectos:

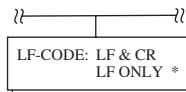
- Opciones diferentes:



- Se incluye el parámetro AGM:



- El valor por defecto del parámetro LF-CODE se establece en la otra opción:





## Diferencias con el modo de emulación Epson ESC/P2

En los modos de emulación Epson ESC/P2 las funciones MENU1 y MENU2 se diferencian de las correspondientes al modo de emulación DPL24C PLUS en los siguientes aspectos:

- No se definen los parámetros ZEROFRONT ni LF-CODE.
- Las siguientes opciones son diferentes:

PAGE LG: 4.0 IN 4.5 IN 5.0 IN 5.5 IN • • • 11.0 IN 11.5 IN * • • • 22.0 IN	LANGUGE: USA LATIN2 UK LATN2-T GERMAN KAMENIC SWEDISH KAMEN-T DANISH1 TURKY ITALIAN TURKY-T SPANSH1 CYRILIC SPANSH2 IBM437 JAPAN IBM851 NORWEGN ELOT928 LATIN A PG-DHN FRENCH LATIN-P PAGE437* ISO-LTN PAGE850 LITHUA1 PAGE860 LITHUA2 PAGE863 MIK PAGE865 MACEDON ECMA94 PG-MAC DANISH2 ELOT927 ISO8859 ABG PG852 ABY PG852-T DEC GR PG855 HBR-OLD PG866 PG862 HUNGARY HBR-DEC HUNG-T GREEKII SLOV ISO-TUK SLOV-T KOREA POLISH LEGAL POLSH-T RUSCII MAZOWIA LATIN-9 MAZOW-T	CHR-SET: ITALIC * GRAPHIC
--	---	------------------------------

## CONFIGURACION EN LINEA (ON LINE)

El procedimiento descrito en los apartados anteriores se denomina modo de configuración fuera de línea. El modo de configuración en línea, que se describe a continuación, facilita la tediosa tarea de configurar una por una las características de la impresora desde el panel de control e imprimir y verificar las distintas opciones sobre el papel.

En el modo de configuración en línea, las opciones se configuran desde el ordenador en lugar de desde el panel de control de la impresora.

Existen dos procedimientos para situar la impresora en modo de configuración en línea:

- Apagar la impresora y volverla a encender al tiempo que se mantiene pulsado el botón MENU. No deje de pulsar este botón hasta que la impresora emita un pitido.
- Enviar el comando de impresora ESC e ONLINE en cualquier modo de emulación.

Los datos de configuración se envían desde el ordenador de una de estas tres formas posibles:

- Introduciendo los datos de configuración directamente desde el teclado del ordenador antes de iniciar el trabajo de impresión. Si trabaja en MS-DOS, pulse simultáneamente las teclas Ctrl y P. Los datos que introduzca por medio del teclado serán enviados directamente a la impresora. Una vez introducidos todos los datos, pulse de nuevo la misma combinación de letras. Este método es especialmente recomendable cuando sólo se desea introducir unos pocos datos.
- Utilizando un editor para generar un fichero de datos de configuración y enviando dicho fichero a la impresora antes de iniciar el trabajo de impresión. Si trabaja en MS-DOS utilice el mandato COPY. Este método es especialmente recomendable cuando se utiliza repetidamente una misma configuración.

- Instale un programa que permite la entrada interactiva de datos de configuración en la pantalla. Este método es el más útil de los tres. Esta impresora está provista de un CD que contiene este programa llamado DLMENU. Ejecute "setup.exe" en la carpeta Utilidades del CD para instalarlo.

Para salir del modo de configuración en línea, envíe EXIT como último dato de configuración.

Para más información sobre los datos de configuración y el formato de los mismos, consulte los manuales del programador de cada modo de emulación.

## MANTENIMIENTO

Su impresora está diseñada para un funcionamiento fiable sin prestarle casi atención; basta con limpiarla ocasionalmente y sustituir el cartucho de cinta.

La lubricación de la impresora no suele ser un procedimiento necesario; si el carro de la cabeza de impresión no se desplaza correctamente, limpie la impresora siguiendo los procedimientos indicados en este capítulo. Si no se resuelve el problema, póngase en contacto con su proveedor, quien decidirá si es o no preciso lubricarla.

## LIMPIEZA

Aunque las tapas posteriores y la tapa de expulsión la tapa acústica ayudan a evitar que el polvo y la suciedad penetren dentro de la impresora, la impresora produce partículas de papel a medida que imprime. En esta sección se explica cómo limpiar y aspirar la impresora y sus rodillos.

Resulta más fácil limpiar la impresora sin la tapa de expulsión, el soporte de hojas sueltas y la tapa posterior.

### Limpeza y aspiración de la impresora

#### PRECAUCION

*Apague la impresora y desenchufe el cable de alimentación antes de limpiar la impresora.*

Para limpiar y aspirar la impresora, lleve a cabo el procedimiento siguiente:

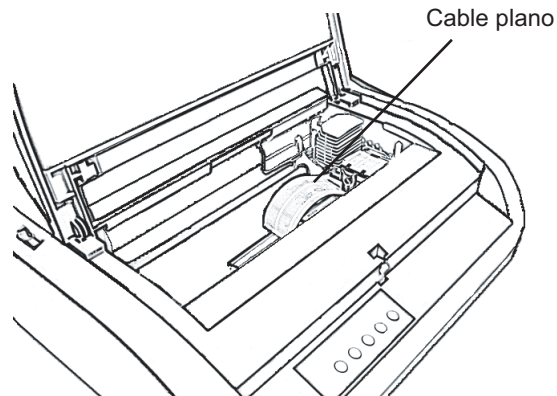
1. Quite el papel que pueda haber en la impresora, asegúrese de que está apagada y desenchúfela.

2. Utilice un aspirador con un cepillo suave para limpiar el exterior de la impresora. Asegúrese de limpiar las rejillas de ventilación frontales, laterales e inferiores y también el soporte de hojas.
3. Utilice un paño suave humedecido con detergente neutro para limpiar las tapas superior y frontal de la impresora.

### **PRECAUCION**

*No utilice disolventes, keroseno o materiales abrasivos que pueden dañar la impresora.*

4. Abra la tapa frontal de la impresora y quite el cartucho de cinta. Con un aspirador de cepillo, limpie cuidadosamente el rodillo, el carro del cabezal de impresión y áreas contiguas. Con el aparato apagado es fácil mover a derecha e izquierda el cabezal. Tenga cuidado de no presionar demasiado fuerte el cable que va desde el carro del cabezal (Véase la figura siguiente).



### **Interior de la impresora**

5. Vuelva a instalar el cartucho de cinta. Cierre la tapa frontal.
6. Abra la tapa de expulsión. Aspire los rodillos de presión, la ranura de entrada de papel y áreas contiguas.
7. Levante el soporte de papel juntamente con la tapa posterior. Aspire los tractores de papel y zonas contiguas.

## Limpieza del rodillo y los rodillos de salida

Para eliminar el exceso de tinta del rodillo y los rodillos, límpielos una vez al mes. Adquiera el producto de limpieza recomendado y lleve a cabo los pasos siguientes:

1. Aplique unas gotas de limpiador de rodillo a un paño suave. Evite dejar caer líquido limpiador dentro de la impresora.

### PRECAUCION

*No utilice alcohol. Puede endurecer las piezas de goma. No deje gotear el limpiador dentro de la impresora.*

2. Apoye el paño contra el rodillo y gírelo manualmente.
3. Para secar el rodillo, aplíquelo un paño seco y gírelo manualmente.
4. Limpie suavemente los rodillos con el paño con limpiador. Seque los rodillos con un paño seco.

## CAMBIO DE LA CINTA

Hay dos métodos para reemplazar la cinta. Es posible instalar un nuevo cartucho de cinta en la impresora o cambiar la cinta gastada por una nueva, usando un subcassette de cinta. En el Apéndice A encontrará los números de pedido de los cartuchos y sub cassettes de cinta. A continuación aparecen las instrucciones correspondientes a los cartuchos de cinta. Las instrucciones correspondientes a los subcassettes de cinta están incluidas junto con el subcassette.

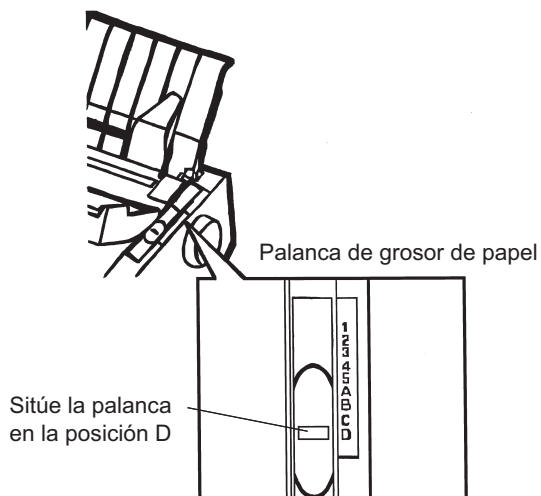
Para cambiar el cartucho de cinta:

1. Apague la impresora.
2. Abra la tapa frontal de la impresora. Para facilitar el acceso al carro del cabezal, deslícelo hasta una posición alejada de los rodillos.

### PRECAUCION

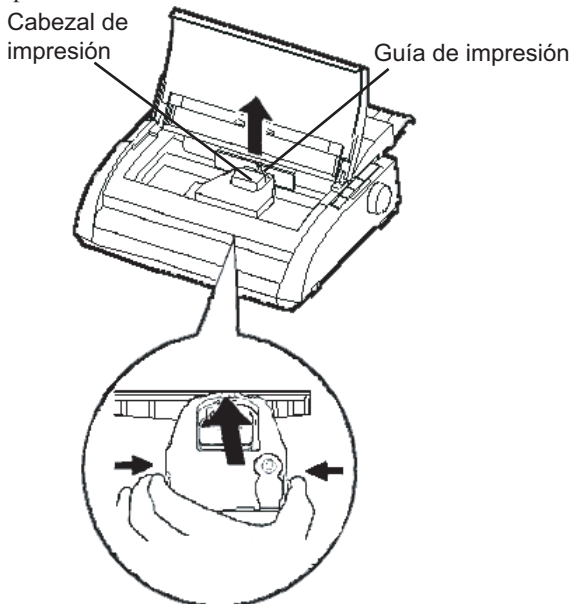
*El cabezal puede estar caliente si hace poco que ha estado imprimiendo.*

3. Coloque la palanca de grosor de papel en la posición **D**.



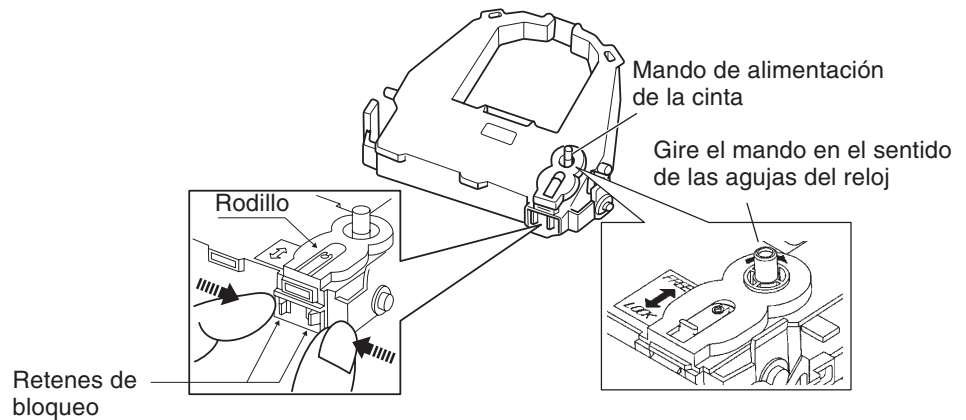
**Palanca de grosor de papel**

4. Para sacar el cartucho de cinta gastado, cójalo con una mano por las pestañas situadas en los laterales del cartucho y apriete hacia adentro. Al mismo tiempo, levante suavemente el cartucho de cinta y sáquelo de la impresora.



**Extracción del cartucho de cinta usado**

5. Siguiendo el procedimiento mostrado abajo, libere el rodillo de la posición LOCK y gire el mando de alimentación de la cinta en el sentido de las agujas del reloj para estirar la cinta. Presione los retenes de bloqueo de la cinta de color gris del lado del cartucho de cinta para liberarlos, y deslice el rodillo desde la posición LOCK hasta la posición FREE.

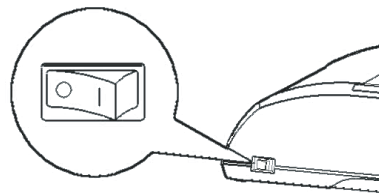


### **Preparación del cartucho de cinta**

#### **PRECAUCION**

No gire el mando de alimentación de la cinta en sentido contrario a las agujas del reloj.

6. Verifique que la impresora esté apagada. (Asegúrese de que el interruptor de encendido se encuentre presionado del lado donde se encuentra el círculo)

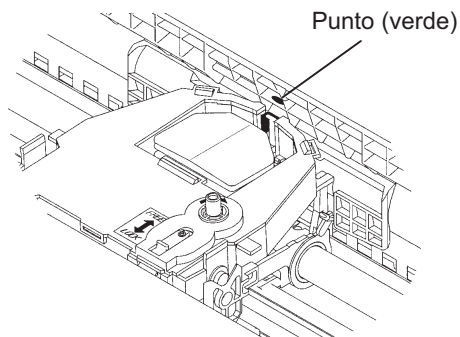


### **Instalación del cartucho de cinta**

7. Mueva la palanca de grosor de papel hacia la posición D.
8. Abra la tapa frontal.



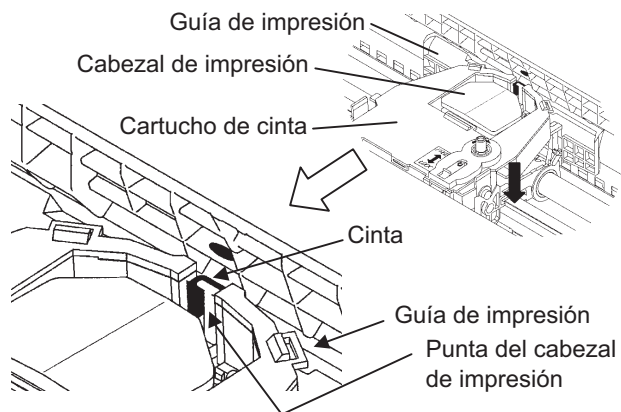
9. Alinee la posición del cabezal de impresión con el punto (verde) que se encuentra en la tapa de expulsión.



**AVISO**

**Evite tocar el cabezal de impresión mientras esté utilizando la impresora o inmediatamente después de haberla utilizado; de hacerlo, podría ocasionarle una quemadura. Espere hasta que el cabezal de impresión se enfríe antes de tocarlo.**

10. Ubique la cinta entre el cabezal de impresión y la guía de impresión, luego presione con suavidad hacia abajo el cartucho de cinta hasta que encaje en su lugar. (Asegúrese de que el mando de alimentación de la cinta esté ubicado mirando hacia arriba)



11. Gire el mando en el sentido de las agujas del reloj para estirar la cinta.

12. Sitúe la palanca de grosor de papel en su posición inicial. Para la impresión de hojas una a una, la posición adecuada es la 1 (superior). En la tabla 3.2 del Capítulo 3 se indican otras posiciones de la palanca de grosor de papel.
13. Cierre la tapa frontal de la impresora.

## CAMBIO DEL CABEZAL

Es muy sencillo cambiar el cabezal.

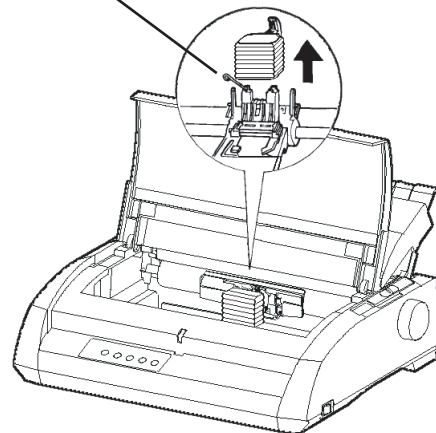
### PRECAUCION

*El cabezal puede estar caliente si hace poco que ha estado imprimiendo.*

Para sacar el cabezal:

1. Apague la impresora.
2. Abra la tapa superior de la impresora y retire el cartucho de cinta.
3. Tire del extremo derecho del alambre de sujeción para liberarlo del enganche situado a la derecha del cabezal de impresión. Seguidamente, libere el alambre del otro enganche.
4. Extraiga el cabezal del conector tal y como se muestra en la figura siguiente.

Alambre de sujeción  
del cabezal



### Sustitución del cabezal

Para instalar el cabezal:

1. Encaje con cuidado la ranura del cabezal en la guía del carro.
2. Empuje el cabezal dentro del conector y enganche el alambre de sujeción, procediendo al revés de como se ha indicado para desmontarlo.

## SOLUCION DE PROBLEMAS

Su impresora es muy fiable, pero puede presentar problemas ocasionales. Podrá resolver la mayoría de ellos consultando este capítulo y, si encuentra alguno que no pueda resolver, póngase en contacto con su distribuidor. Este capítulo está organizado de la forma siguiente:

- Problemas y soluciones
- Funciones de diagnóstico
- Obtención de ayuda

### PROBLEMAS Y SOLUCIONES

En las tablas de esta sección se incluyen los problemas comunes y sus soluciones. Se incluyen los tipos siguientes de problemas:

- Problemas de impresión.
- Problemas de manejo de papel.
- Problemas operativos.
- Fallos de la impresora.

### Problemas de impresión

Los problemas más comunes de la impresora están relacionados con los atascos de papel o los resultados de la impresión. Normalmente son debidos a errores operativos o a una configuración inadecuada de la impresora. La pérdida gradual de calidad de impresión se debe al desgaste de la cinta. En la Tabla 7.1 se indican los problemas de impresión y sus soluciones.

**Tabla 7.1 Problemas de impresión y sus soluciones**

Problema	Solución
<p>La impresión es demasiado clara, o demasiado oscura.</p>	<p>Asegúrese de que el cartucho de cinta está correctamente instalado y de que la cinta avanza correctamente.</p> <p>Asegúrese que la palanca de grosor de papel está en la posición correcta para el papel utilizado. Consulte la Tabla 3.2</p> <p>Sustituya el cartucho de cinta.</p>
<p>Se producen manchas o borrones.</p>	<p>Asegúrese que la palanca de grosor de papel está en la posición correcta para el papel utilizado. Consulte la Tabla 3.2.</p> <p>Sustituya el cartucho de cinta.</p> <p>Asegúrese que el cabezal no está sucio de tinta.</p>
<p>La página sale en blanco.</p>	<p>Asegúrese de que el cartucho de cinta está correctamente instalado.</p>
<p>Se imprimen caracteres incorrectos. Se imprimen muchos caracteres "?".</p>	<p>Asegúrese de que ha seleccionado las opciones correctas para la interfaz serie.</p> <p>Asegúrese de que ha seleccionado la emulación correcta en el modo de configuración para su aplicación de software. Consulte el apartado sobre selección de emulación en el Capítulo 2.</p> <p>Si utiliza la interfaz serie RS-232C, cerciórese de que los parámetros que precisa la aplicación o el ordenador son idénticos a los especificados para la impresora. Consulte el apartado sobre cambio de opciones de hardware en el Capítulo 5.</p>

**Tabla 7.1 Problemas de impresión y sus soluciones (cont.)**

Problema	Solución
La impresión no queda bien alineada verticalmente.	Utilice la función V-ALMNT para comprobar la alineación vertical de impresión. Para más información, véase el apartado sobre funciones de diagnóstico del Capítulo 5.
El margen superior no es correcto.	<p>El margen superior es la suma del valor de la cabecera, cabecera, el del margen superior especificado en la utilidad y el valor TOP.MRG de la impresora. Compruebe lo siguiente:</p> <ul style="list-style-type: none"> <li>• Cerciórese de que el valor de margen superior es correcto. El valor por defecto de fábrica es 2,54 cm (1"). Para más información, consulte sobre cambio de este valor en el Capítulo 5.</li> <li>• Compruebe el valor de margen superior especificado en el programa. Consulte la documentación pertinente.</li> <li>• Compruebe el valor de TOP-MRG. Para más información, consulte los apartados sobre MENU1 y MENU2 del Capítulo 5.</li> </ul>
Las líneas se imprimen a doble espacio.	<p>Cambie el valor de espaciado en la aplicación.</p> <p>Cambie el valor de CR-CODE a "CR ONLY" en las funciones MENU1 y MENU2 del modo de configuración. Para más información, véanse los apartados sobre MENU1 y MENU2 del Capítulo 5.</p>
Se imprimen varias líneas sobre la misma línea.	Cambie el valor de CR-CODE a "CR & LF" en las funciones MENU1 y 2 del modo de configuración. Para más información, consulte los apartados sobre MENU1 y MENU2 del Capítulo 5.
La línea siguiente continúa al final de la anterior.	Cambie el valor de "LF ONLY" a "LF+CR" en la función de MENU1 y MENU2 del modo de configuración. Para más información, consulte el apartado sobre funciones de diagnóstico del Capítulo 5.

**Tabla 7.1 Problemas de impresión y sus soluciones (cont.)**

Problema	Solución
Si ocurre un error cuando imprime en Windows, imprimir nuevamente la página sólo dará como resultado caracteres indescifrables.	Si ocurre un error durante la impresión con Windows, ejecute reset desde el panel de control o apague la impresora, luego vuelva a imprimir la página.

**Problemas de manejo del papel**

La tabla 7.2 muestra los problemas más frecuentes en el manejo del papel y su solución. Para más información sobre carga y utilización de papel consulte el Capítulo 3.

**Tabla 7.2 Problemas de manejo del papel y sus soluciones**

Problema	Solución
El papel no se puede cargar o no avanza.	<p>Cerciórese de que la palanca de selección papel está bien colocada. Desplácela hacia atrás para papel continuo y hacia adelante para hojas sueltas.</p> <p>Asegúrese de que el papel cubre el sensor de papel, es decir, que el borde izquierdo del papel se encuentra dentro del margen de 52 mm desde el extremo izquierdo del rodillo en el caso de hojas sueltas, o de 41 mm en el caso de papel continuo (este problema no se presentará si utiliza la unidad de tractores o carga una hoja suelta y pone el borde izquierdo en contacto con la guía de papel).</p> <p>Asegúrese de que el soporte del papel esté cerrado y los tractores de papel continuo se encuentren en la posición correcta para coincidir con el ancho del papel.</p> <p>Asegúrese de que la impresora no detecte el papel después de que haya extraído manualmente el papel cargado.</p> <p>Si la impresora detecta papel aunque ya haya sido extraído, presione el botón LOAD y deje que la impresora realice la operación de expulsión de papel, luego cargue papel otra vez.</p>

**Tabla 7.2 Problemas de manejo del papel y sus soluciones (Cont.)**

Problema	Solución
El papel no se puede cargar o no avanza. (Cont.)	<p>Si utiliza un alimentador de hojas sueltas, asegúrese de que la palanca de la bandeja (en el lado izquierdo del alimentador) está situado en la posición "CLOSED".</p> <p>Si utiliza un alimentador de hojas sueltas, abra la tapa frontal de la impresora y compruebe que el tercer vástago por la izquierda apunta hacia la base de la impresora.</p>
El papel se atasca durante la carga	<p>Sitúe la palanca de grosor de papel en la posición D. Apague la impresora y quite el papel atascado. Elimine las obstrucciones del recorrido del papel.</p> <p>Cerciórese de que la palanca de grosor de papel está bien colocada. Para más información, véase la Tabla 3.2.</p> <p>Si utiliza un alimentador de hojas sueltas, asegúrese de que la palanca de la bandeja (en el lado izquierdo del alimentador) está situado en la posición "CLOSED".</p> <p>Compruebe que el papel no esté doblado, arrugado o roto.</p> <p>Vuelva a instalar el papel.</p>



**Tabla 7.2 Problemas de manejo del papel y sus soluciones (Cont.)**

Problema	Solución
<p>El papel se atasca durante la impresión.</p>	<p>Sítúe la palanca de grosor de papel en la posición D.                      Apague la impresora y quite el papel atascado.                      Elimine las obstrucciones del recorrido del papel.</p> <p>Cerciórese de que la palanca de grosor de papel está bien colocada. Para más información, véase la Tabla 3.2.</p> <p>Si el papel es continuo, asegúrese de que las pilas de papel entrante y saliente están colocadas correctamente.</p> <p>Vuelva a instalar el papel.</p>
<p>El papel se sale del tractor, o bien las perforaciones del papel se rompen durante la impresión.</p>	<p>Compruebe que los tractores están colocados correctamente de acuerdo con el ancho del papel y que las patillas encajan dentro de los orificios del papel.</p>

## Consejos para solucionar una hoja atascada en la impresora

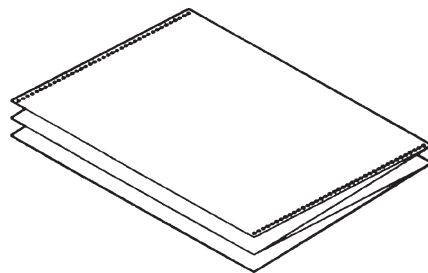
Si se ha atascado una hoja de papel entre el cabezal de impresión y el rodillo y no se puede extraer, proceda como a continuación:

1. Apague la impresora y desconecte el cable de alimentación de su receptáculo.
2. Empuje las palancas de bloqueo para liberar los tractores de papel continuo y abra las pinzas de los tractores.
3. Ponga la palanca de grosor de papel en la posición D.
4. Mueva el cabezal de impresión de forma que pueda extraer la hoja atascada fácilmente.

### NOTA

**Después de imprimir, el cabezal de la impresión alcanza temperaturas muy elevadas. Muévelo únicamente cuando haya comprobado que se ha enfriado.**

- Si no puede sacar la hoja atascada con el procedimiento anterior, coloque algún papel continuo de fuelle en los tractores de papel continuo y gire el pomo del rodillo para mover el papel atascado hacia adelante. Así se obligará a salir a éste último. Antes de este procedimiento, verifique que coloca el cabezal de impresión en el centro de la hoja atascada.



### Problemas operativos

La tabla 7.3 muestra los problemas operativos más frecuentes y su solución. Si no puede resolver algún problema, póngase en contacto con su proveedor.

**Tabla 7.3 Problemas operativos y Soluciones**

Nombre del Error	Descripción del Error	Método de Recuperación
Error Final del Papel (PE)	Se detecta el final del papel. (*1)	- Inserte y cargue el papel en la bandeja de papel.
Error en la Expulsión de Papel	El final del papel no se detecta incluso después de que una gran cantidad de papel continuo u hojas sueltas cortadas fueron expulsadas.	- Expulse papel continuo u hojas. - Presione el botón online para que la impresora esté online.
Error en la palanca papel continuo/ papel suelto	En el estado de carga de papel continuo, la palanca de papel continuo/hojas sueltas se cambia a modo hojas sueltas.  En el estado de carga de hojas sueltas, la palanca de papel continuo/hojas sueltas se cambia a modo de papel continuo.  Si el error ocurre, todos los botones se encontrarán deshabilitados.	- Cambie el continuous form/cut sheet switch lever a su posición original.  - Extraiga el papel cargado.

**Table 7.3 Problemas operativos y Soluciones (cont.)**

Nombre del Error	Descripción del Error	Método de Recuperación
Error Atasco durante la Carga	<p>Después de que el sensor de PE del tractor detecta el papel continuo en la carga de papel continuo, el sensor TOF no detecta la parte superior del papel continuo incluso después de que la línea de carga se ejecuta una cierta cantidad de veces.</p> <p>Después de que el sensor set detecta la hoja en la carga de hojas sueltas, el sensor TOF no detecta la parte superior de la hoja incluso después de que la línea de carga se ejecuta una cierta cantidad de veces.</p>	<ul style="list-style-type: none"> <li>- Ejecute la operación de carga.</li> <li>- Presione el botón online para que la impresora esté en línea.</li> <li>- Cuando se cargan las hojas sueltas, retire las hojas una vez, y luego insértalas nuevamente. Luego se cargan automáticamente.</li> </ul>

Estado del Indicador LED

Nombre del Error	Estado del Indicador LED		
	Parpadeo		Encendido
	ONLINE (En Línea)	AREA OVER (Fuera de Bordes)	PAPER OUT (Sin Papel)
Final del Papel			*
Error en la Expulsión de Papel		*	*
Error en la palanca papel continuo/ papel suelto	*		*
Error atasco en la carga			*

\*1 Si se especifica el elemento de configuración PPR-OUT:IGNORE, no se detecta el final del papel.

## Fallos de la impresora

Se producen cuando el hardware de la impresora es defectuoso. Normalmente, no podrá resolver ningún problema de este tipo. Cuando detecta un fallo irresoluble, la impresora procede de la siguiente forma:

- La impresión se detiene
- Se emiten cuatro zumbidos
- Se apaga el indicador ONLINE
- Parpadea el indicador PAPER OUT (véase la tabla 7.4 para ver el tipo de error).

**Tabla 7.4 Fallos de la impresora**

Fallo	Indicador LED	
	<Luz>	<Parpadeo>
Fallo de alimentación por tensión insuficiente (<34 V)	ONLINE	PAPER OUT
Fallo en el sensor de margen izquierdo	MENU1	PAPER OUT
Error de Sobrecarga	MENU2	PAPER OUT
Fallo de la RAM	AREA OVER	PAPER OUT
Error de Alto Voltaje	-	y AREA OVER

Sin embargo, la impresora no puede señalar el tipo de problema y se apaga cuando detecta uno de los fallos siguientes:

- Fallo del cabezal de impresión
- Fallo en el motor de espaciado
- Fallo en el motor de avance de línea
- Fallo por sobretensión (>34 V)

Apague y vuelva a encender la impresora. Ejecute de nuevo el mismo trabajo de impresión para comprobar si se trataba de un problema transitorio. Si el problema se repite, consulte a su distribuidor.

### **FUNCIONES DE DIAGNOSTICO**

La impresora cuenta con las siguientes funciones de diagnóstico: SELF-TST, HEX-DUMP y V-ALMNT.

- SELF-TST informa si el hardware de la impresora funciona correctamente. Si es este el caso, cualquier problema que se le presente se deberá, probablemente, a una configuración incorrecta de la impresora, a una configuración incorrecta del software, a la interfaz o al ordenador.
- HEX-DUMP permite determinar si el ordenador está enviando los comandos correctos a la impresora y si ésta los ejecuta debidamente. Esta función es de utilidad para los programadores y para cualquier persona que esté familiarizada con los códigos hexadecimales.
- V-ALMNT permite comprobar, y en su caso rectificar, la alineación vertical de la impresión.

Para más información sobre el uso de estas funciones, disponibles todas ellas en el modo de configuración, véase el Capítulo 5.

### **OBTENCION DE AYUDA**

Si no consigue solucionar algún problema con la ayuda de este capítulo, póngase en contacto con su distribuidor. Antes de hacerlo, prepare la siguiente información:

- El número de la impresora se encuentra en la placa del lado derecho de la impresora. El número de serie y la fecha de fabricación se encuentran en la placa en la parte trasera de la impresora.
- Descripción del problema.
- Tipo de interfaz que utiliza.
- Paquetes de software que utiliza.
- Listado de los valores de configuración por defecto de la impresora. Para saber cómo imprimir este listado, véase el Capítulo 5.

## INSTALACIÓN DE ACCESORIOS

La instalación de accesorios le permite expandir la capacidad de su impresora. Los accesorios disponibles para la impresora son:

- Tarjeta LAN
- Alimentador de hojas sueltas de una sola bandeja
- Adaptador de doble bandeja para el alimentador de hojas sueltas
- Placa de interfaz de serie RS-232C

La tarjeta LAN es un accesorio instalable por el usuario; sin embargo, se puede instalar únicamente en un modelo de impresora con interfaces paralela y USB. Para obtener información sobre el procedimiento de instalación, refiérase al manual suministrado con la tarjeta LAN. Tenga en cuenta que la interfaz de serie RS-232C es un accesorio instalado de fábrica o por el distribuidor.

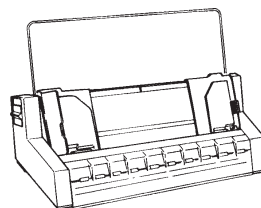
Los accesorios puede adquirirlos a través de su distribuidor. Los números de pedido de los mismos se detallan en el Apéndice A. Consulte el APENDICE A si desea más información sobre los alimentadores de hojas sueltas.

En este capítulo se indica qué debe hacerse una vez instalado el alimentador de hojas sueltas.

El alimentador de hojas le permite alimentar hojas automáticamente.

El alimentador de bandeja simple ASF300 está disponible como opción para la impresora de 136 columnas.

Para la impresora de 136 columnas se puede agregar un adaptador de bandeja doble al alimentador de bandeja simple.



ASF300

### ***Alimentador de hojas sueltas de una sola bandeja.***

Para más información sobre la utilización del alimentador, véase el Capítulo 3.

### **INSTALACION DE UN ALIMENTADOR DE HOJAS SUeltas**





# A

## SUMINISTROS Y ACCESORIOS

En este apéndice se indican los suministros y accesorios disponibles para su impresora. Para más información sobre las condiciones de pedido, diríjase a su distribuidor.

### CONSUMIBLES

Pieza	Número de pedido
Cartuchos de cinta	
Cinta negra	CA02374-C104
Sub cassette de cinta	
Cinta negra	CA02374-C204
Cabezal de impresión	CA02281-E718

**ACCESORIOS**

Accesorios	Número de Pedido	Descripción
Placa de interfaz de serie RS-232C.	KA02013-C992	
Tarjeta LAN	KA02012-C203	Instalable únicamente en un modelo de interfaces paralela y USB.
Alimentador de hojas sueltas Para impresoras de 136 columnas	ASF300-FJ3801 ASF300-FJ3811	<p>Alimentador de una sola bandeja Adaptador de doble bandeja, montado en el alimentador de una sola bandeja.</p> <p>El alimentador de hojas sueltas opcional puede utilizarse con las impresoras que tienen los siguientes números de producto:</p> <p>KA02010-B111/KA02014-B111 KA02010-B211/KA02014-B211 KA02010-B311/KA02014-B311 KA02010-B115/KA02014-B115 KA02010-B315/KA02014-B315</p>

## ESPECIFICACIONES DEL PAPEL Y DE LA IMPRESORA

En este Apéndice se dan las especificaciones físicas, funcionales y de rendimiento de la impresora, así como detalles acerca del papel.

### ESPECIFICACIONES FISICAS

<b>Dimensiones</b>	80 columnas	136 columnas
	Altura: 120 mm (4,72")	120 mm (4,72")
	Anchura: 415 mm (16,3")	570 mm (22,5")
	Profundidad: 330 mm (13")	330 mm (13")
<b>Peso</b>	Aproximadamente	7,3 Kg (16 lbs) 9,7 kg (21,4 lbs)
<b>Alimentación eléctrica</b>	Modelo: M33331A/M33333A	100 a 120 V $\pm$ 10%; 50/60 Hz
	Modelo: M33331B/M33333B	220 a 240 V -10%,+6%; 50/60 Hz
<b>Potencia absorbida</b>	Modelo : M33331A/M33333A	Media 140 W Máximo 255 W
	Modelo : M33331B/M33333B	Media 150 W Máximo 255 W
<b>Generación de calor</b>		Media 65 Kcal/h
<b>Interfaz del ordenador</b>		Paralelo Centronics Paralelo Centronics + Serie RS-232C Paralelo Centronics + USB y LAN
<b>Tamaño del buffer</b>		0, 256, 2K, 8K, 24K, 32K, 96K, 128 KBYTES
<b>Buffer de carga</b>		Máx 128 Kbytes (Reduce en 128 Kbytes el tamaño del buffer de datos).
<b>Entorno de funcionamiento</b>		5 a 38°C (41 a 100°F) 30% a 80% de humedad relativa (sin condensación). Temperatura húmeda inferior a 29°C (84°F)
<b>Entorno de almacenamiento</b>		-15° a 60°C (-4 a 140°F) 10% to 95% de humedad relativa (sin condensación).
<b>Nivel de ruido</b>		Aprox. 49 dBA, al imprimir en calidad correspondencia (ISO 7779)

**ESPECIFICACIONES  
FUNCIONALES**

<b>Método de impresión</b>	Matriz de puntos por impacto con cabezal de 24 agujas de 0,2 mm.	
<b>Dirección de impresión</b>	Búsqueda lógica bidireccional o búsquedas unidireccional.	
<b>Matriz de caracteres</b>	(horizontal x vertical)	
Tipo carta (10 cpi):	36 x 24 puntos	
Tipo carta (12 cpi):	30 x 24 puntos	
Informe:	18 x 24 puntos	
Borrador:	12 x 24 puntos	
Borrador de alta velocidad:	9 x 24 puntos	
<b>Manejo del papel</b>		
Normal:	Rodillo de alimentación por fricción estándar (hojas sueltas) Tractores de alimentación por empuje (carga posterior de papel continuo) Carga de papel con el botón LOAD Avance a posición de corte con el botón TEAR OFF Aparcamiento de papel continuo cuando se usan hojas sueltas	
Opcional:	Alimentador de hojas sueltas de una bandeja. Adaptador de doble bandeja. (Sólo para la impresora DL3850+) Consulte el APENDICE A si desea más información sobre los alimentadores de hojas sueltas.	
<b>Tipo de papel</b>	Papel continuo doblado en abanico, de 1 a 5 copias, engomado o cosido con orificios de arrastre Hojas sueltas, de 1 a 5 copias, engomado. Sobres	
<b>Tamaño del papel</b>	80 columnas	136 columnas
Continuo	Ancho: 102-267 mm (4-10,5") Largo: mín. 102 mm (4")	102-420 mm (4-16,5") Igual que el de la izq.
H. sueltas	Ancho: 102-267 mm (4-10,5") Largo: 76-364 mm (3-14,3")	102-420 mm (4-16,5") 76-420 mm (3-16,5")

<b>Grosor del papel</b>	Hasta 0,35 mm (0,014 pulgadas).
<b>Longitud de página</b>	
Software	Programable en incrementos de línea o 1 pulgada en todas las emulaciones.
Panel de control	Según la emulación. Por defecto es de 11 pulgadas en todas las emulaciones.
DPL24C+/XL24E:	3, 3,5, 4, 5, 5,5, 6, 7, 8, 8,5, 11, 11,6, 12, 14 o 18 pulg.
ESC/P2:	4, 4,5, 5, 5,5, ..., 11, 11,5, ..., 22 pulg.
<b>Número de copias</b>	Hasta 5, incluido el original.
<b>Juegos de comandos (Emulaciones)</b>	
Residentes:	Fujitsu DPL24C PLUS IBM Proprinter XL24E Epson ESC/P2
<b>Juegos de caracteres</b>	
DPL24C+/XL24E:	<ul style="list-style-type: none"> <li>• Juegos de caracteres 1 y 2 IBM PC.</li> <li>• Juegos de caracteres IBM PS/2 (páginas de códigos 437, 850, 852, 855, 860, 863, 865, 866 y DHN) IBM 437 y 851 ISO 8859-1 y ECMA 94 Total, 59 juegos de caracteres internacionales.</li> </ul>
ESC/P2:	<ul style="list-style-type: none"> <li>• Juego de caracteres Fujitsu (691 caracteres)</li> <li>• Juegos de caracteres Italic Juegos de caracteres gráficos 1 y 2</li> <li>• Juegos de caracteres IBM PS/2 (páginas de códigos 437, 850, 852, 855, 860, 863, 865, 866 y DHN) IBM 437 y 851 ISO 8859-1 y ECMA 94 Total, 63 juegos de caracteres internacionales.</li> </ul>

**Tipos de letra**

Residentes Dieciocho tipos de letra disponibles.  
 Mapa de bits: Courier 10, PICA 10, OCR-B 10, OCR-A 10, Prestige Elite 12, Boldface PS, Correspondence, Compressed, Draft y High-speed Draft  
 Vectoriales: Courier, Timeless y Nimbus Sans®, cada uno de ellos en estilo normal, negrita y cursiva  
 Cargables Disponibles de otros suministradores.

**Espaciado de líneas**

1, 2, 3, 4, 5, 6, 7, u 8 líneas por pulgada.  
 Programable en incrementos de 1/360 pulg., o varios incrementos para gráficos de imágenes.

**Paso de caracteres**

2.5, 3, 5, 6, 10, 12, 15, 17.1, 18, 20 cpi o espaciado proporcional.  
 Programable en incrementos de 1/360 pulg., o varios incrementos para gráficos de imágenes.

**Caracteres por línea**

	80 columnas	136 columnas
10 cpi:	80 cpl	136 cpl
12 cpi:	96 cpl	163 cpl
15 cpi:	120 cpl	204 cpl
17.1 cpi:	136.8 cpl	231 cpl
18 cpi:	144 cpl	244 cpl
20 cpi:	160 cpl	272 cpl

cpi: caracteres por pulgada  
 cpl: caracteres por línea

**ESPECIFICACIONES DE RENDIMIENTO**

**Velocidad de impresión**

	10 cpi	12 cpi
Tipo Carta:	113 cps	135 cps
Informe:	225 cps	270 cps
Correspondencia:	360 cps	432 cps
Borrador:	360 cps	432 cps
Borrador de alta.		
velocidad:	400 cps	480 cps (para impresora de 80 columnas)
	448 cps	537 cps (para impresora de 136 columnas)
	cpi: caracteres por pulgada	
	cps: caracteres por segundo	

<b>Veloc. de salto de línea</b>	80 ms por línea con 6 líneas por pulgada.
<b>Veloc. de avance de papel</b>	5,6 pulgadas por segundo.
<b>Vida de la cinta</b>	7,5 millones de caracteres. * La vida es un número legible de caracteres.
<b>Certificaciones</b>	Varía según el entorno de uso del cliente.

Seguridad:

Modelo	Regulación	País
M33331A M33333A	UL60950-1 United States (para 100 a 120 V)	EUA
	CSA C22.2 No. 60950-1 (para 100 a 120 V)	Canadá
M33331B M33333B	EN 60950-1 (para 220 a 240 V)	Europa

Regulación EMI:

Modelo	Regulación	País
M33331A M33333A	CFR 47 FCC parte 15 subparte B clase B	EUA
	ICES-003 Clase B	Canadá
	CNS 13438 Clase B	Asia
M33331B M33333B	EN 55022 Clase A	Europa *1
	AS/NZS CISPR22 Clase B	Australia y Nueva Zelanda
	CNS 13438 Clase B	Taiwan

**Nota 1. Para los usuarios de Europa.**

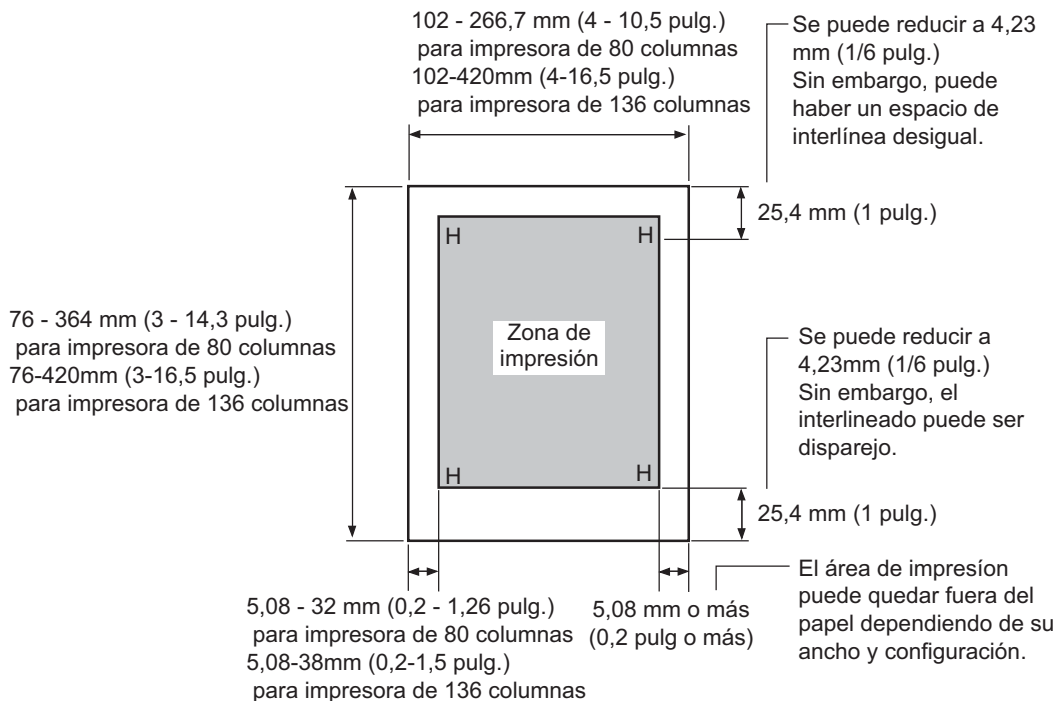
Este es un producto de clase A. En un entorno doméstico, este producto puede causar interferencias de radio, en cuyo caso el usuario deberá tomar las medidas adecuadas.



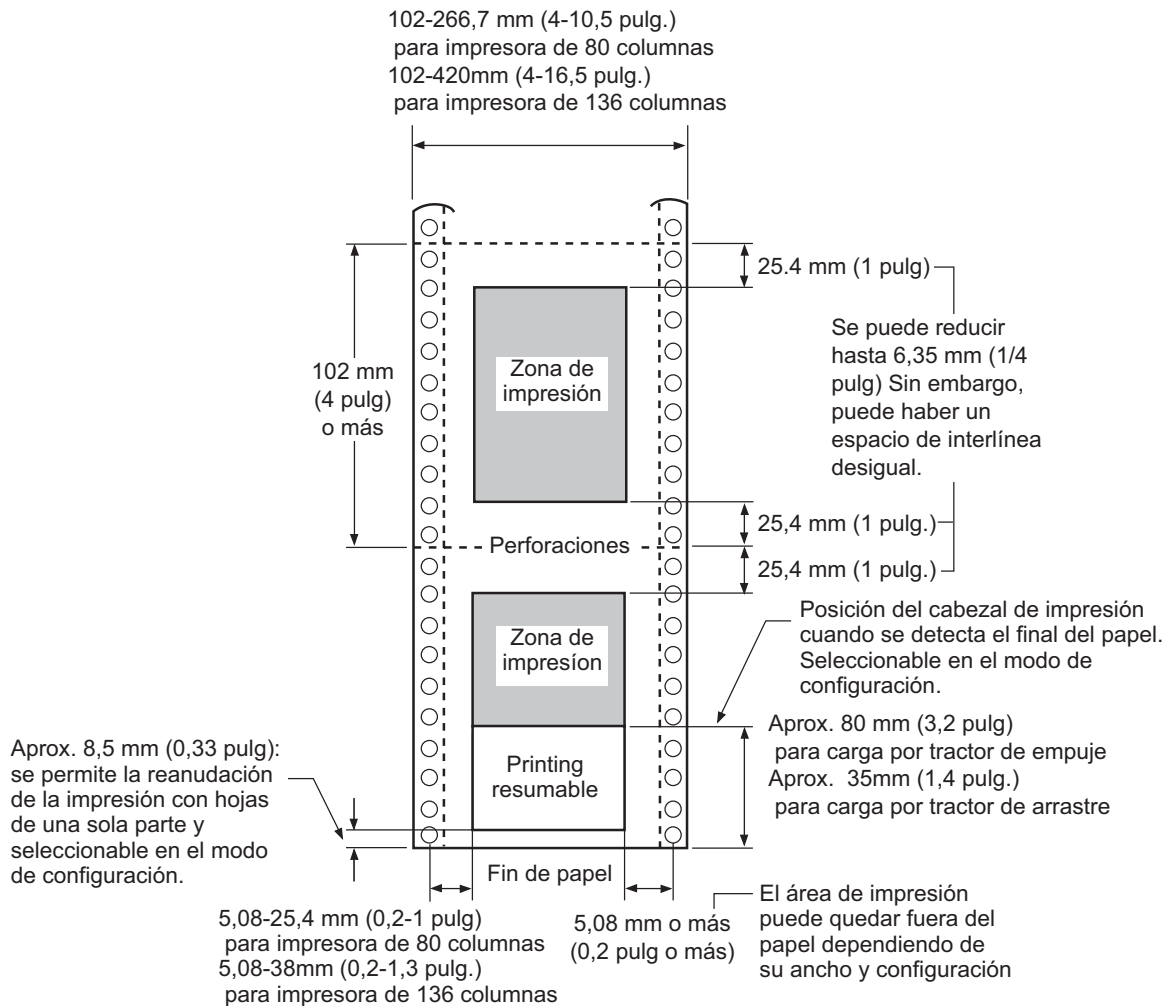
**ESPECIFICACIONES DEL PAPEL**

**Área de impresión**

En esta sección se ilustra el área de impresión recomendada para las hojas sueltas y el papel continuo.



**Área de impresión para hojas sueltas**



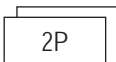
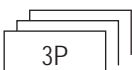
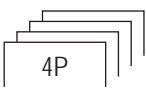

Especcificaciones

**Area de impresión para papel continuo**

### Grosor del papel







El grosor del papel viene indicado por su peso en gramos por metro cuadrado ( $g/m^2$ ) o en libras por paquete. La tabla de la página siguiente muestra el grosor del papel admisible para una hoja suelta o para cada hoja del papel multicopia. El grosor total no debe exceder de 0,35 mm (0,014pulgadas).

En cuanto al papel de autocopio o el papel-carbón, el peso puede variar según el fabricante. Cuando utilice papel de grosor próximo al límite, haga primero unas pruebas para verificar su idoneidad.

Tipo	Hoja	Grosor	
Papel normal	Unica	52-81 $g/m^2$ (45-70 kg o 14-22 lb)	
Sin carbón	 2P	Superior	40-64 $g/m^2$ (34-55 kg o 11-17 lb)
		Inferior	40-81 $g/m^2$ (34-70 kg o 11-22 lb)
	 3P	Superior	40-64 $g/m^2$ (34-55 kg o 11-17 lb)
		Intermedia	40-64 $g/m^2$ (34-55 kg o 11-17 lb)
		Inferior	40-81 $g/m^2$ (34-70 kg o 11-22 lb)
	 4P	Superior	40-64 $g/m^2$ (34-55 kg o 11-17 lb)
		Intermedia	40-64 $g/m^2$ (34-55 kg o 11-17 lb)
		Intermedia	40-64 $g/m^2$ (34-55 kg o 11-17 lb)
		Inferior	40-81 $g/m^2$ (34-70 kg o 11-22 lb)
	 5P	Superior	40-52 $g/m^2$ (34-45 kg o 11-17 lb)
		Intermedia	40-52 $g/m^2$ (34-45 kg o 11-17 lb)
		Intermedia	40-52 $g/m^2$ (34-45 kg o 11-17 lb)
		Intermedia	40-52 $g/m^2$ (34-45 kg o 11-17 lb)
		Inferior	40-64 $g/m^2$ (34-50 kg o 11-17 lb)

kg: Peso en kilogramos por 1000 hojas de papel de 788 x 1091 mm (1,16  $g/m^2$ ).

lb: Peso en libras por 500 hojas de papel de 17 x 22 pulgadas (3,76  $g/m^2$ ).

Tipo	Hoja	Grosor
Reverso de carbón	<i>No debe utilizarse en ambientes húmedos.</i>	
	Superior Inferior	40-64 g/m <sup>2</sup> (34-55 kg o 11-17 lb) 40-81 g/m <sup>2</sup> (34-70 kg o 11-22 lb)
	Superior Intermedia Inferior	40-64 g/m <sup>2</sup> (34-55 kg o 11-17 lb) 40-64 g/m <sup>2</sup> (34-55 kg o 11-17 lb) 40-81 g/m <sup>2</sup> (34-70 kg o 11-22 lb)
	Superior Intermedia Intermedia Inferior	40-64 g/m <sup>2</sup> (34-55 kg o 11-17 lb) 40-64 g/m <sup>2</sup> (34-55 kg o 11-17 lb) 40-64 g/m <sup>2</sup> (34-55 kg o 11-17 lb) 40-81 g/m <sup>2</sup> (34-70 kg o 11-22 lb)
	Superior Intermedia Intermedia Intermedia Inferior	40-52 g/m <sup>2</sup> (34-45 kg o 11-17 lb) 40-52 g/m <sup>2</sup> (34-45 kg o 11-17 lb) 40-52 g/m <sup>2</sup> (34-45 kg o 11-17 lb) 40-52 g/m <sup>2</sup> (34-45 kg o 11-17 lb) 40-64 g/m <sup>2</sup> (34-70 kg o 11-22 lb)
Papel carbón en medio	<i>Procure no utilizar este tipo de papel.</i>	
	Superior Carbón Inferior	35-64 g/m <sup>2</sup> (30-55 kg o 9-17 lb) Se cuenta como una hoja 35-81 g/m <sup>2</sup> (30-70 kg o 9-22 lb)
	Superior Carbón Intermedia Carbón Inferior	35-52 g/m <sup>2</sup> (30-45 kg o 9-14 lb) Se cuenta como una hoja 35-52 g/m <sup>2</sup> (30-45 kg o 9-14 lb) Se cuenta como una hoja 35-64 g/m <sup>2</sup> (30-55 kg o 9-17 lb)

kg: Peso en kilogramos por 1000 hojas de papel de 788 x 1091 mm (1,16 g/m<sup>2</sup>).

lb: Peso en libras por 500 hojas de papel de 17 x 22 pulgadas (3,76 g/m<sup>2</sup>).



# C

## JUEGOS DE COMANDOS

En este apéndice se ofrece una lista de los comandos y de sus parámetros.

La impresora dispone de cuatro conjuntos de comandos residentes:

- Fujitsu DPL24C PLUS (juego de comandos original de las impresoras Fujitsu de la Serie DL)
- IBM Proprinter XL24E
- Epson ESC/P2

Seleccione en la impresora el mismo modo de emulación que utilice el software. Si el software admite distintos modos de emulación, incluido el DPL24C PLUS, seleccione este último para obtener el máximo rendimiento de la impresora.

**FUJITSU DPL24C PLUS**

En este apartado se presenta un listado de los comandos de DPL24C PLUS.  
Este conjunto de comandos es el propio de la impresora.

Función	Comando
<b>Control del modo de impresión</b>	
Impresión en negrita especificada	ESC G
Impresión en negrita cancelada	ESC H
Impresión con sombreado especificada	ESC E
Impresión con sombreado cancelada	ESC F
Impresión en cursiva especificada	ESC 4
Impresión en cursiva cancelada	ESC 5
Selección del estilo de caracteres y fondo	ESC e S ( $n_1$ ) ( $n_2$ )
$n_1 =$ 0: Normal	
1: Resaltado	
2: Sombreado	
3: Sombreado resaltado	
4: Resaltado fino	
5: Sombreado fino	
6: Sombreado fino, resaltado fino	
$n_2 =$ 0: Transparente	
1: Matriz de puntos clara	
2: Matriz de puntos oscura	
3: Líneas verticales	
4: Líneas horizontales	
5: Líneas a 45°	
6: Líneas a -45°	
7: Retícula	
Activar caracteres de doble ancho en una línea	SO o ESC SO
Desactivar caracteres de doble ancho en una línea	DC 4
Caracteres de doble ancho activ./desact. (activados: $n = 1$ , desactivados: $n = 0$ )	ESC W ( $n$ )

Función	Comando
Caracteres de doble altura act./desact. (activados: $n = 1$ , desactivados: $n = 0$ ) Este comando no ajusta la interlínea	ESC V ( $n$ )
Impresión con altura y anchura múltiples $n = 0$ : Sin cambios 1: Paso de caracteres especificado 2: Paso interlínea especificado 3: Paso de caracteres e interlínea especificados $h_1$ : Decenas del factor de escala horizontal $h_2$ : Unidades del factor de escala horiz. $v_1$ : Decenas del factor de escala vertical $v_2$ : Unidades del factor de escala vertical ( $0 \leq h_1 h_2$ o $v_1 v_2 \leq 16$ )	ESC u ( $n$ ) ( $h_1$ ) ( $h_2$ ) ( $v_1$ ) ( $v_2$ )
Caracteres comprimidos activados	SI o ESC SI
Caracteres comprimidos desactivados	DC2
Impresión en subíndice o superíndice activada (Subíndice: $n = 1$ , superíndice: $n = 0$ )	ESC S ( $n$ )
Impresión en subíndice y superíndice desactivada	ESC T
Selección del tipo de subrayado $n = 0$ : Línea sencilla 1: Línea sencilla en negrita 2: Línea sencilla en negrita reforzada 3: Línea doble 4: Línea doble en negrita 5: Línea doble en negrita reforzada	ESC e U ( $n$ )
Subrayado activado/desactivado (activado: $n = 1$ , desactivado: $n = 0$ )	ESC - ( $n$ )
Superlineado activado/desactivado (activado: $n = 1$ , desactivado: $n = 0$ )	ESC e o ( $n$ )



Función	Comando
<p>Selección del estilo de impresión Este comando combina distintos estilos de impresión. El valor de <math>n</math> es la suma de los valores de los estilos que se combinan.</p> <p><math>n = 0</math>: Paso pica 1: Paso elite 4: Condensado 8: Sombreado 16: Negrita 32: Ancho doble 64: Proporcional</p> <p>Selección del tipo de superposición de imágenes Este comando permite superponer un fondo a los caracteres.</p> <p><math>n = 1</math>: Matriz de puntos clara 2: Matriz de puntos oscura 3: Líneas verticales 4: Líneas horizontales 5: Líneas a 45° 6: Líneas a -45° 7: Retícula</p> <p>Impresión con superposición de imágenes activada/desactivada (activada: <math>n = 1</math>, desactivada: <math>n = 0</math>)</p>	<p>ESC ! (<math>n</math>)</p> <p>ESC e I (<math>n</math>)</p> <p>ESC e L (<math>n</math>)</p>
<p><b>Control horizontal</b></p> <p>Avance Retroceso Retorno de carro Paso Elite (12 cpi) Paso Pica (10 cpi) Caracteres con espaciado proporcional (activados: <math>n = 1</math>, desactivados: <math>n = 0</math>) Ajuste de paso de caracteres a <math>(n-1)/120</math> pulg (<math>1 \leq n \leq 127</math>) Ajuste de paso de caracteres a <math>n/180</math> pulg (<math>0 \leq n \leq 255</math>)</p>	<p>SP BS CR ESC M ESC P ESC p (<math>n</math>) ESC US (<math>n</math>) ESC h (<math>n</math>)</p>

Función	Comando
<p>Ajuste del desplazamiento de los caracteres a <math>n/120</math> pulgadas  Cancelado por CR o ESC x.  <math>(0 \leq n \leq 63)</math> (<math>64 \leq n \leq 127</math>)</p> <p>Ajuste del paso de caracteres a <math>n/360</math> pulg  <math>(0 \leq n_1 n_2 n_3 \leq 999)</math>  <math>n_1, n_2,</math> y <math>n_3</math>: centenas, decenas y unidades</p>	<p>ESC DC1 (<math>n</math>)</p> <p>ESC e H  <math>(n_1)</math> <math>(n_2)</math> <math>(n_3)</math></p>
<p><b>Control vertical</b></p> <p>Avance de línea</p> <p>Retroseso de línea</p> <p>Avance de página</p> <p>Avance de papel en <math>n/180</math> pulg (<math>0 \leq n \leq 255</math>)</p> <p>Retroseso de papel en <math>n/180</math> pulg (<math>0 \leq n \leq 255</math>)</p> <p>Avance de papel en <math>n/360</math> pulg  <math>(0 \leq n_1 n_2 n_3 \leq 999)</math>  <math>n_1, n_2,</math> y <math>n_3</math>: centenas, decenas y unidades</p> <p>Retroseso de papel en <math>n/360</math> pulg  <math>(0 \leq n_1 n_2 n_3 \leq 999)</math>  <math>n_1, n_2,</math> y <math>n_3</math>: centenas, decenas y unidades</p> <p>Ajuste de la interlínea a <math>1/8</math> pulg (8 lpi)</p> <p>Ajuste de la interlínea a <math>n/180</math> pulg  <math>(0 \leq n \leq 255)</math></p> <p>Ajuste de la interlínea a <math>7/60</math> pulg</p> <p>Ajuste de la interlínea a <math>n/60</math> pulg  <math>(0 \leq n \leq 127)</math></p> <p>Ajuste de la interlínea a <math>1/6</math> pulg (6 lpi) o al valor establecido mediante el comando ESC A.  La interlínea preestablecida es ESC A (<math>n</math>).</p> <p>Ajuste de la interlínea a <math>n/360</math> pulg  <math>(0 \leq n_1 n_2 n_3 \leq 999)</math>  <math>n_1, n_2,</math> y <math>n_3</math>: centenas, decenas y unidades.</p> <p>Ajuste de la interlínea a <math>n/360</math> pulg  <math>(1 \leq n \leq 255)</math></p>	<p>LF</p> <p>ESC LF</p> <p>FF</p> <p>ESC J (<math>n</math>)</p> <p>ESC j (<math>n</math>)</p> <p>ESC e J  <math>(n_1)</math> <math>(n_2)</math> <math>(n_3)</math></p> <p>ESC e j  <math>(n_1)</math> <math>(n_2)</math> <math>(n_3)</math></p> <p>ESC 0</p> <p>ESC 3 (<math>n</math>)</p> <p>ESC 1</p> <p>ESC A (<math>n</math>)</p> <p>ESC 2</p> <p>ESC e V  <math>(n_1)</math> <math>(n_2)</math> <math>(n_3)</math></p> <p>FS 3 (<math>n</math>)</p>

Función	Comando
<p><b>Tabulación</b></p> <p>Ejecución de tabuladores horizontal</p> <p>Ajuste de tabuladores horizontales                      Los valores desde <math>n_1</math> hasta <math>n_k</math> en este comando son los valores ASCII de las columnas de impresión donde se van a colocar los tabuladores (correspondientes al ancho de carácter establecido)  <math>(1 \leq n \leq 255) (1 \leq k \leq 255)</math></p> <p>Desplazamiento para imprimir en la columna n <math>(1 \leq n \leq 255)</math></p> <p>Desplazamiento hasta la columna de puntos  <math>(n = n_1 + n_2 \times 256)</math>                      El siguiente valor es para la impresora de 136 columnas.  <math>(0 \leq n_1 \leq 255) (0 \leq n_2 \leq 19)</math>  <math>(0 \leq n_2 \times 256 + n_2 \leq 4895)</math></p> <p>Movimiento horiz. relativo en n/360 pulg  <math>(-999 \leq n_1 n_2 n_3 \leq +999)</math>  <math>n_1, n_2,</math> y <math>n_3</math> son las centenas, decenas y unidades de la distancia. s es un signo más o menos (+ o -)</p> <p>Ejecución de tabuladores verticales</p> <p>Ajuste de tabuladores verticales                      Los valores desde <math>n_1</math> hasta <math>n_k</math>, etc. en este comando son los valores ASCII de las líneas donde se van a colocar los tabuladores (correspondientes a la interlínea establecida)  <math>(1 \leq n \leq 255) (1 \leq k \leq 64)</math></p> <p>Desplazamiento a la línea n <math>(1 \leq n \leq 255)</math></p>	<p>HT</p> <p>ESC D <math>(n_1) \dots (n_k)</math> NUL</p> <p>ESC HT <math>(n)</math></p> <p>ESC \$ <math>(n_1) (n_2)</math></p> <p>ESC e R <math>(s)</math>  <math>(n_1) (n_2) (n_3)</math></p> <p>VT</p> <p>ESC B <math>(n_1) \dots (n_k)</math> NUL</p> <p>ESC VT <math>(n)</math></p>
<p><b>Formato de página</b></p> <p>Ajuste del margen derecho <math>(0 \leq n \leq 255)</math></p> <p>Ajuste del margen izquierdo <math>(0 \leq n \leq 255)</math></p> <p>Saltar perforación en n líneas  <math>(1 \leq n \leq 127)</math></p> <p>Desactivar salto de perforaciones</p> <p>Ajuste de la longitud de página a n líneas  <math>(1 \leq n \leq 127)</math></p>	<p>ESC Q <math>(n)</math></p> <p>ESC L <math>(n)</math></p> <p>ESC N <math>(n)</math></p> <p>ESC O</p> <p>ESC C <math>(n)</math> o                      ESC e c <math>(n)</math> o                      ESC FF <math>(n)</math></p>

Función	Comando
<p>Ajuste de la longitud de página a n pulgadas (<math>1 \leq n \leq 22</math>)</p> <p>Ajuste de la longitud de página a n/360 pulg. (<math>n : n_1 \times 256 + n_2</math>) (<math>0 \leq n_1, n_2 \leq 255</math>) (<math>1 \leq n_1 \times 256 + n_2 \leq 7920</math>)</p>	<p>ESC C NUL (n) o ESC e C NUL (n) o ESC FF NUL (n) ESC e f (n<sub>1</sub>) (n<sub>2</sub>)</p>
<p><b>Control del juego de caracteres</b></p> <p>Selección del juego de caracteres 1 Ver Apéndice E</p> <p>Selección del juego de caracteres 2 Ver apéndice E</p> <p>Juego de caracteres internacionales n = 0: USA 1: Francés 2: Alemán 3: Inglés 4: Danés 1/Noruego 5: Sueco/Finés 6: Italiano 7: Español 8: Danés 2</p> <p>Borrado del buffer de impresión</p> <p>Selección de impresora</p> <p>Cancelación de impresora (ignorar la entrada)</p> <p>Ajuste del bit más significativo a 1</p> <p>Ajuste del bit más significativo a 0</p> <p>Cancelación del control sobre el bit más significativo</p>	<p>ESC 7</p> <p>ESC 6</p> <p>ESC R (n)</p> <p>CAN</p> <p>DC1</p> <p>DC3</p> <p>ESC &gt;</p> <p>ESC =</p> <p>ESC #</p>



Función	Comando																											
<ul style="list-style-type: none"> <li>• <math>n</math> (bits 0 a 2: número del tipo de letra)</li> </ul> <p>(1) Tipos de letra residentes</p> <table border="1" data-bbox="644 357 1065 644"> <thead> <tr> <th>n</th> <th>m = 0,0</th> <th>m=1,0</th> </tr> </thead> <tbody> <tr> <td>0</td> <td>Courier 10</td> <td>OCR-B</td> </tr> <tr> <td>1</td> <td>Prestige elite 12</td> <td>OCR-A</td> </tr> <tr> <td>2</td> <td>Draft</td> <td></td> </tr> <tr> <td>3</td> <td>Compressed</td> <td></td> </tr> <tr> <td>4</td> <td>Boldface PS</td> <td></td> </tr> <tr> <td>5</td> <td>Pica 10</td> <td></td> </tr> <tr> <td>6</td> <td>Corresponden</td> <td></td> </tr> <tr> <td>7</td> <td>Borr. alta veloc.</td> <td></td> </tr> </tbody> </table> <p>(2) Tipos de letra cargables</p> <p><math>n = 0</math>: Tipo de letra cargable 0  <math>1</math>: Tipo de letra cargable 1</p> <p>Calidad de impresión (atributos)</p> <p><math>n = 0</math>: Carta (360 x 180 dpi)  <math>1</math>: Correspondencia (180 x 180 dpi)  <math>2</math>: Borrador (120 x 180 dpi)  <math>3</math>: Borrador alta velo. (90 x 180 dpi)</p> <p>Modo de espaciado (atributos)</p> <p><math>n = 0</math>: Tipo de letra de paso fijo  <math>1</math>: Tipo de letra de espaciado proporcional</p> <p>Paso de los caracteres (<math>n/360</math> pulg. atributos)</p> <p><math>(0 \leq n_1 \leq 255) (0 \leq n_2 \leq 255)</math>  <math>(n = n_1 \times 256 + n_2)</math>  Ej. <math>n = 36</math>: 10 cpi  <math>30</math>: 12 cpi  <math>24</math>: 15 cpi  <math>21</math>: 17 cpi</p> <p>Reducción/ampliación vertical (atributos)</p> <p><math>n = 1</math>: Seleccionada  <math>0</math>: No seleccionada</p> <p>Tamaño de punto (<math>n/1200</math> pulg(atributos)</p> <p><math>(0 \leq n_1 \leq 255) (0 \leq n_2 \leq 255)</math>  <math>(n = n_1 \times 256 + n_2)</math>  Ej. <math>n = 166</math>: 10 puntos</p>	n	m = 0,0	m=1,0	0	Courier 10	OCR-B	1	Prestige elite 12	OCR-A	2	Draft		3	Compressed		4	Boldface PS		5	Pica 10		6	Corresponden		7	Borr. alta veloc.		<p>ESC e q (<math>n</math>)</p> <p>ESC e s (<math>n</math>)</p> <p>ESC e p (<math>n_1</math>) (<math>n_2</math>)</p> <p>ESC e A (<math>n</math>)</p> <p>ESC e v(<math>n_1</math>) (<math>n_2</math>)</p>
n	m = 0,0	m=1,0																										
0	Courier 10	OCR-B																										
1	Prestige elite 12	OCR-A																										
2	Draft																											
3	Compressed																											
4	Boldface PS																											
5	Pica 10																											
6	Corresponden																											
7	Borr. alta veloc.																											

Función		Comando			
Estilo de los caracteres (atributos) n = 0: Vertical 1: Cursiva		ESC e i (n)			
Grosor de los trazos (atributos ) n = 249: -7 (reservado) 251: -5 (reservado) 253: -3 (claro) 0: 0 (medio) 3: 3 (negrita) 5: 5 (negro) 7: 7 (ultra negro)		ESC e w (n)			
Selección del tipo de letra (atributos) n = 1: Pica 3: Courier (Mapa de bitios) 4: Nimbus Sans ® 5: Timeless 8: Prestige 23: Boldface 130: OCR-A 131: OCR-B 134: Courier (escalable)		ESC e t (n)			
Selección del tipo de letra por identificación I.D. (atributos)		ESC e F (n)			
n	Calidad	Espaciado	Paso	Punto	Tipo de letra
1	LQ	Fijo	10 cpi	12 pt	Courier (Mapa de bitios)
2	LQ	Fijo	12 cpi	10 pt	Prestige
3	LQ	Proporc.	-	12 pt	Boldface
4	LQ	Fijo	10 cpi	12 pt	Pica
9	LQ	Fijo	10 cpi	12 pt	OCR-A
10	LQ	Fijo	10 cpi	12 pt	OCR-B
32	CQ	Fijo	10 cpi	12 pt	Courier (Mapa de bitios)
34	DQ	Fijo	12 cpi	11 pt	Gothic
128	LQ	Proporc.	-	10 pt	Timeless
129	LQ	Proporc.	-	10 pt	Timeless Italic
130	LQ	Proporc.	-	10 pt	Timeless Bold
132	LQ	Proporc.	-	10 pt	Nimbus Sans ®
133	LQ	Proporc.	-	10 pt	Nimbus Italic
134	LQ	Proporc.	-	10 pt	Nimbus Bold
140	LQ	Fijo	10 cpi	10 pt	Courier (Delineado)
141	LQ	Fijo	10 cpi	10 pt	Courier Bold (Delineado)
142	LQ	Fijo	10 cpi	10 pt	Courier Italic (Delineado)

Función		Comando												
<p>Copiado de un tipo de letra residente a la zona de carga</p> <p><i>m</i> = 0: Courier 10                      1: Prestige Elite 12                      2: Draft                      3: Compressed                      4: Boldface PS                      5: Pica 10                      6: Correspondence                      7: High-speed Draft</p> <p><i>n</i> = 0: Tipo de letra cargable 0                      1: Tipo de letra cargable 1</p> <p>Creación de tipo de letra cargable</p> <ul style="list-style-type: none"> <li><i>m</i> (bits 4 y 5: especifican la calidad de los caracteres que se van a registrar)</li> </ul>		<p>ESC : NUL (<i>m</i>) (<i>n</i>)</p>												
<table border="1"> <thead> <tr> <th>Bit 5</th> <th>Bit 4</th> <th>Calidad del tipo de letra</th> </tr> </thead> <tbody> <tr> <td>0</td> <td>1</td> <td>Carta (360 dpi)</td> </tr> <tr> <td>1</td> <td>0</td> <td>Correspondencia (180 dpi)</td> </tr> <tr> <td>1</td> <td>1</td> <td>Borrador (120 dpi)</td> </tr> </tbody> </table>		Bit 5	Bit 4	Calidad del tipo de letra	0	1	Carta (360 dpi)	1	0	Correspondencia (180 dpi)	1	1	Borrador (120 dpi)	<p>ESC &amp; (<i>m</i>) (<i>Cs</i>)                      (<i>Ce</i>) (<i>datos</i>)</p>
Bit 5	Bit 4	Calidad del tipo de letra												
0	1	Carta (360 dpi)												
1	0	Correspondencia (180 dpi)												
1	1	Borrador (120 dpi)												
<ul style="list-style-type: none"> <li><i>m</i> (bit 0: especifica el número de tipo de letra externo que se va a registrar)</li> </ul>														
<table border="1"> <thead> <tr> <th>Bit 0</th> <th>Selección del número del tipo de letra</th> <th>Notas</th> </tr> </thead> <tbody> <tr> <td>0</td> <td>Tipo de letra cargable 0</td> <td>Al encender se carga automáticamente el tipo de letra residente 0</td> </tr> <tr> <td>1</td> <td>Tipo de letra cargable 1</td> <td>Al encender se carga automáticamente el tipo de letra residente 1</td> </tr> </tbody> </table>		Bit 0	Selección del número del tipo de letra	Notas	0	Tipo de letra cargable 0	Al encender se carga automáticamente el tipo de letra residente 0	1	Tipo de letra cargable 1	Al encender se carga automáticamente el tipo de letra residente 1				
Bit 0	Selección del número del tipo de letra	Notas												
0	Tipo de letra cargable 0	Al encender se carga automáticamente el tipo de letra residente 0												
1	Tipo de letra cargable 1	Al encender se carga automáticamente el tipo de letra residente 1												
<ul style="list-style-type: none"> <li><i>m</i> (bits 1, 2, 3, 6, 7). No se utilizan</li> <li><i>Cs</i> (Carácter de código ASCII que inicia la carga)</li> <li><i>Ce</i> (Carácter de código ASCII para fin de la carga)</li> </ul>														



Función		Comando
Decimal	$0 \leq Cs, Ce \leq 255$	
Hex	$00 \leq Cs, Ce \leq FF$	
Precaución: $Ce \geq Cs$		
<ul style="list-style-type: none"> <li><i>datos</i> (datos del mapa de bits compuestos de más de un byte)</li> </ul> (Reservado)		ESC e D ( <i>datos</i> );
<b>Gráficos de imagen de bits</b> Gráficos tipo m  Gráficos tipo m  Gráficos de densidad sencilla Gráficos de densidad doble Gráficos de doble densidad y alta velocidad Gráficos de densidad cuádruple Gráficos de 24 agujas y 360 dpi		ESC* ( <i>m</i> ) ( <i>n</i> <sub>1</sub> ) ( <i>n</i> <sub>2</sub> ) ( <i>datos</i> ) ESC e b ( <i>m</i> ) ( <i>n</i> <sub>1</sub> ) ( <i>n</i> <sub>2</sub> ) ( <i>datos</i> ) o ESC e B( <i>m</i> ) ( <i>n</i> <sub>1</sub> ) ( <i>n</i> <sub>2</sub> ) ( <i>datos</i> ) ESC K ( <i>n</i> <sub>1</sub> ) ( <i>n</i> <sub>2</sub> ) ( <i>datos</i> ) ESC L ( <i>n</i> <sub>1</sub> ) ( <i>n</i> <sub>2</sub> ) ( <i>datos</i> ) ESC Y ( <i>n</i> <sub>1</sub> ) ( <i>n</i> <sub>2</sub> ) ( <i>datos</i> ) ESC Z ( <i>n</i> <sub>1</sub> ) ( <i>n</i> <sub>2</sub> ) ( <i>datos</i> ) FS Z ( <i>n</i> <sub>1</sub> ) ( <i>n</i> <sub>2</sub> ) ( <i>datos</i> )

Función	Comando
<p><b>Control del alimentador de hojas sueltas</b></p> <p>Alimentar una página desde la bandeja 1</p> <p>Alimentar una página desde la bandeja 2</p> <p>Expulsar una página de la impresora</p> <p>Seleccionar la bandeja 1 para las páginas sig.</p> <p>Seleccionar la bandeja 2 para las páginas sig.</p> <p>Cambiar bandejas en la página siguiente</p> <p>Selección de alimentación de hojas sueltas</p>	<p>ESC EM 1</p> <p>ESC EM 2</p> <p>ESC EM R</p> <p>// 1 //</p> <p>// 2 //</p> <p>// C //</p> <p>// S //</p>
<p><b>Inicialización de la impresora</b></p> <p>Reset de la impresora</p> <p>Reset de la impresora</p> <p>Inicialización de la impresora</p>	<p>ESC @</p> <p>ESC CR P</p> <p>ESC SUB I</p>
<p><b>Impresión de códigos de barras</b></p> <p>Impresión de códigos de barras</p> <p>b: número total de parámetros</p> <p>R: (fijo)</p> <p>c: Tipo de código de barras</p>	<p>ESC D4 (b) R</p> <p>(c) (w) (h) (a)</p> <p>(ch<sub>1</sub>) ... (ch<sub>n</sub>)</p>

Función				Comando																																																								
<table border="1"> <thead> <tr> <th>ASCII</th> <th>DECIMAL</th> <th>HEX</th> <th>Tipo de código de barras</th> </tr> </thead> <tbody> <tr> <td>1</td> <td>49</td> <td>31</td> <td>Código de barras (nw-7)</td> </tr> <tr> <td>2</td> <td>50</td> <td>32</td> <td>EAN 13</td> </tr> <tr> <td>3</td> <td>51</td> <td>33</td> <td>EAN 8</td> </tr> <tr> <td>4</td> <td>52</td> <td>34</td> <td>Código 3 a 9</td> </tr> <tr> <td>5</td> <td>53</td> <td>35</td> <td>Industrial 2 de 5</td> </tr> <tr> <td>6</td> <td>54</td> <td>36</td> <td>Interlineado 2 de 5</td> </tr> <tr> <td>7</td> <td>55</td> <td>37</td> <td>Matriz 2 de 5</td> </tr> <tr> <td>8</td> <td>56</td> <td>38</td> <td>POSTNET</td> </tr> <tr> <td>9</td> <td>57</td> <td>39</td> <td>Intelligent Mail Barcode</td> </tr> <tr> <td>A</td> <td>65</td> <td>41</td> <td>UPC tipo A</td> </tr> <tr> <td>B</td> <td>66</td> <td>42</td> <td>Código 128</td> </tr> <tr> <td>E</td> <td>69</td> <td>45</td> <td>UPC Tipo E</td> </tr> <tr> <td>a</td> <td>97</td> <td>61</td> <td>UPC Tipo A con impresión de dígito de control</td> </tr> </tbody> </table>				ASCII	DECIMAL	HEX	Tipo de código de barras	1	49	31	Código de barras (nw-7)	2	50	32	EAN 13	3	51	33	EAN 8	4	52	34	Código 3 a 9	5	53	35	Industrial 2 de 5	6	54	36	Interlineado 2 de 5	7	55	37	Matriz 2 de 5	8	56	38	POSTNET	9	57	39	Intelligent Mail Barcode	A	65	41	UPC tipo A	B	66	42	Código 128	E	69	45	UPC Tipo E	a	97	61	UPC Tipo A con impresión de dígito de control	
ASCII	DECIMAL	HEX	Tipo de código de barras																																																									
1	49	31	Código de barras (nw-7)																																																									
2	50	32	EAN 13																																																									
3	51	33	EAN 8																																																									
4	52	34	Código 3 a 9																																																									
5	53	35	Industrial 2 de 5																																																									
6	54	36	Interlineado 2 de 5																																																									
7	55	37	Matriz 2 de 5																																																									
8	56	38	POSTNET																																																									
9	57	39	Intelligent Mail Barcode																																																									
A	65	41	UPC tipo A																																																									
B	66	42	Código 128																																																									
E	69	45	UPC Tipo E																																																									
a	97	61	UPC Tipo A con impresión de dígito de control																																																									
<p><i>w</i>: ancho de barra estrecha en unidades de pulgada de 1/1440</p> <p><i>h</i>: altura del código de barra</p> <p><i>a</i>: define caracteres de verificación y caracteres OCR</p> <p><i>ch<sub>1</sub> ...ch<sub>n</sub></i>: caracteres de código de barra</p>																																																												
<p><b>NOTA</b></p> <p>Cuando EAN13, UPC tipo E, UPC tipo A, o UPC tipo A con impresión de dígito se selecciona como el tipo de código de barra, la impresión del código de barra desde la izquierda (desde el primer punto) causará la omisión de un caracter flag que debe imprimirse en la parte inferior izquierda o del medio izquierda del mismo. Por consiguiente, cuando se imprimen estos tipos de códigos de barra, deje dos o más espacios desde la izquierda.</p>																																																												
<p><b>Varios</b></p> <p>Sonido del zumbador</p> <p>Activación del sensor de papel</p> <p>Cancelación del sensor de papel</p> <p>Modo de máquina de escribir activ./desact. (activado: <math>n = 1</math>, desactivado: <math>n = 0</math>)</p>				<p>BEL</p> <p>ESC 9</p> <p>ESC 8</p> <p>ESC i (<math>n</math>)</p>																																																								

Función	Comando
Retroceso del cabezal al límite izquierdo	ESC <
Impresión unidireccional activ./desact. (activada: $n = 1$ , desactivada: $n = 0$ )	ESC U ( $n$ )
Definir el retorno del carro (CR) $n = 0$ : CR = sólo CR $1$ : CR = CR + LF (avance de línea)	ESC e r ( $n$ )
Definir código de avance de línea (LF) $n = 0$ : LF = sólo LF $1$ : LF = LF + CR (retorno de carro)	ESC e l ( $n$ )
Configuración ONLINE	ESC e ONLINE ( <i>dat.</i> )
Desplazamiento del cabezal de impresión (unidad: 1/180 pulg.) ( $0 \leq n_1 \leq 255$ ) ( $0 \leq n_2 \leq 255$ )	ESC e h ( $n_1$ ) ( $n_2$ )

### Ajuste de los valores por defecto de fábrica

La tabla siguiente indica los comandos de la impresora que pueden controlar opciones de los elementos seleccionables en el modo de configuración de esta impresora. Se omiten los parámetros de los comandos.

Elemento	Opciones seleccionables en el modo de configuración	Comando
Emulación	<u>DPL24C+</u> , XL24E, ESC/P2	Controlable en modo de config. online
Tipo de letra	<u>COUR 10</u> , PRSTG 12, COMPRSD, BOLD FCE, PICA 10, CORRESP, COUR-N, COUR-B, COUR-I, TIMLS-N, TIMLS-B, TIMLS-I, N.SAN-N, N.SAN-B, N.SAN-I, OCR-B, OCR-A, DOWNLD 0, DOWNLD 1	ESC e t ESC e F ESC %
Calidad	<u>LETTER</u> , REPORT, DRAFT, HI-DRFT	ESC e q
Paso	2.5, 3, 5, 6, <u>10</u> , 12, 15, 17, 18, 20 CPI o PROP SP	ESC e p ESC e H ESC h ESC US ESC M ESC P ESC p ESC i ESC e s
Espaciado de línea	1, 2, 3, 4, 5, <u>6</u> , 7, 8, LPI	ESC e V ESC 0 ESC 1 ESC 2 ESC 3 ESC A
Anchura de los caracteres	<u>NORMAL</u> , 2 TIMES, 4 TIMES	ESC W SO o ESC SO (DC4) ESC u ESC !

Subrayado : Valor por defecto de fábrica  
( ) : Comando de cancelación

Elemento	Opciones seleccionables en el modo de configuración	Comando
Altura de los caracteres	<u>NORMAL</u> , 2 TIMES, 4 TIMES	ESC V ESC u
Atributos	<u>NINGUNO</u> , CURSIVA, COMPRIM., SOMBREADA, NEGRITA	ESC 4 (ESC 5) SI o ESC SI (DC2) ESC E (ESC F) ESC G (ESC H) ESC e i ESC !
Longitud de página	3.0, 3.5, 4.0, 5.0, 5.5, 6.0, 7.0, 8.0, 8.5, <u>11.0</u> , 11.6, 12.0, 14.0, 18.0 pulg.	ESC C NUL ESC e C NUL ESC FF NUL ESC C ESC e C ESC FF
Extremo izq.	1, 2, 3, ..., 41 columnas	Controlable en modo de config. online
Margen sup.	1, 2, 3, ..., 10 líneas	Controlable en modo de config. online
Idioma	EE.UU., REINO UNIDO, ALEMÁN, FRANCES, ITALIANO, ESPAÑOL, SUECO, FINLANDES, DANES1, DANES2, NORUEGO, <u>PAGINA437</u> , PAGINA850, PAGINA860, PAGINA863, PAGINA865, ISO8859, ECMA94	ESC R ESC e C
	PG852, PG852-T, PG855, PG866, HUNGARY, HUNG-T, SLOV, SLOV-T, POLISH, POLSH-T, MAZOWIA, MAZOW-T, LATIN2, LATN2-T, KAMENIC, KAMEN-T, TURKY, TURKY-T, CYRLIC, IBM437, IBM851, ELOT928, PG-DHN, LATIN-P, ISO-LTN, LITHUA1, LITHUA2, MIK, MACEDON, ABG, ABY, PG-MAC, ELOT927, DEC-GR, GREEK 11, PG862, HBR-OLD, HBR-DEC, ISO-TUK, RUSCII, LATIN-9	No es controlable mediante comandos, pero sí en modo de configuración en línea

Subrayado : Valor por defecto de fábrica

( ) : Comando de cancelación

Elemento	Opciones seleccionables en el modo de configuración	Comando
Juego de caracteres	JUEGO 1, <u>JUEGO 2</u>	ESC 7 ESC 6
Salto de perforaciones	SALTO, <u>NO SALTO</u>	ESC N (ESC O)
Anchura del papel	8,0 pulg., 11,0 pulg., 11,4 pulg., <u>13,6 pulg.</u> (8,0 pulg. es el valor por defecto para la impresora de 80 columnas; 13,6 pulg., para la de 136 columnas.)	Controlable en modo de config. online
Tipo de cero	<u>NO BARRA</u> , BARRA	Controlable en modo de config. online
DC3	<u>ACTIVADO</u> , DESACTIVADO	Controlable en modo de config. online
Código CR	<u>SOLAMENTE-CR</u> , CR + LF	ESC e r
Código LF	SOLAMENTE-LF, <u>LF+CR</u>	ESC e l
Salto de línea al llegar a la derecha	<u>SALTO DE LINEA</u> , OVR-PRT	Controlable en modo de config. online
Falta de papel	<u>SOLO CONTINUO</u> , DETECTAR	ESC 9 (ESC 8)
Dirección de impresión	<u>BI-DIR</u> , UNI-DIR	ESC U

Subrayado : Valor por defecto de fábrica

( ) : Comando de cancelación

**EMULACION  
IBM PROPRINTER XL24E**

En esta sección se presenta un listado de los comandos de la impresora IBM Proprinter XL24. Los asteriscos en la columna Función indican los comandos ampliados no soportados por la impresora original.

Función	Comando																														
<b>Control del modo de impresión</b>																															
Impresión por doble impacto (negrita) activ.	ESC G																														
Impresión por doble impacto (negrita) desact.	ESC H																														
Impresión resaltada (sombreada) activada	ESC E																														
Impresión resaltada (sombreada) desactivada	ESC F																														
Caracteres de doble ancho en una línea activ.	SO o ESC SO																														
Caracteres de doble ancho en una línea desact.	DC4																														
Caracteres de doble ancho activ./desact. (activado: $n = 1$ , desactivado: $n = 0$ )	ESC W ( $n$ )																														
Caracteres de doble ancho/doble altura $n_1 = 4, n_2 = 0, m_1 = 0, m_2 = 0$ $m_3$ controla la altura de los caracteres y el espaciado de línea	ESC [ @ ( $n_1$ ) ( $n_2$ ) ( $m_1$ ) ... ( $m_4$ )																														
<table border="1"> <thead> <tr> <th><math>m_3</math></th> <th>Altura</th> <th>Espaciado</th> </tr> </thead> <tbody> <tr><td>0</td><td>Sin cambio</td><td>Sin cambio</td></tr> <tr><td>1</td><td>Normal</td><td>Sin cambio</td></tr> <tr><td>2</td><td>Doble</td><td>Sin cambio</td></tr> <tr><td>16</td><td>Sin cambio</td><td>Sencillo</td></tr> <tr><td>17</td><td>Normal</td><td>Sencillo</td></tr> <tr><td>18</td><td>Doble</td><td>Sencillo</td></tr> <tr><td>32</td><td>Sin cambio</td><td>Doble</td></tr> <tr><td>33</td><td>Normal</td><td>Doble</td></tr> <tr><td>34</td><td>Doble</td><td>Doble</td></tr> </tbody> </table>	$m_3$	Altura	Espaciado	0	Sin cambio	Sin cambio	1	Normal	Sin cambio	2	Doble	Sin cambio	16	Sin cambio	Sencillo	17	Normal	Sencillo	18	Doble	Sencillo	32	Sin cambio	Doble	33	Normal	Doble	34	Doble	Doble	
$m_3$	Altura	Espaciado																													
0	Sin cambio	Sin cambio																													
1	Normal	Sin cambio																													
2	Doble	Sin cambio																													
16	Sin cambio	Sencillo																													
17	Normal	Sencillo																													
18	Doble	Sencillo																													
32	Sin cambio	Doble																													
33	Normal	Doble																													
34	Doble	Doble																													
$m_4$ controla el ancho de los caracteres:																															
<table border="1"> <thead> <tr> <th><math>m_4</math></th> <th>Ancho</th> </tr> </thead> <tbody> <tr><td>0</td><td>Sin cambio</td></tr> <tr><td>1</td><td>Normal</td></tr> <tr><td>2</td><td>Doble</td></tr> </tbody> </table>	$m_4$	Ancho	0	Sin cambio	1	Normal	2	Doble																							
$m_4$	Ancho																														
0	Sin cambio																														
1	Normal																														
2	Doble																														



Función	Comando
Caracteres condensados activados Caracteres condensados y elite desactivados Impresión de subíndice y superíndice activ. (subíndice: $n = 1$ , superíndice: $n = 0$ ) Impresión de subíndice y superíndice desact. Subrayado activado/desactivado (activado: $n = 1$ , desactivado: $n = 0$ ) Rayado superior activado/desactivado (activado: $n = 1$ , desactivado: $n = 0$ )	SI or ESC SI DC2 ESC S ( $n$ ) ESC T ESC – ( $n$ ) ESC _ ( $n$ )
<b>Control horizontal</b> Espacio Retroceso Retorno de carro Caracteres Elite activados Caracteres de espaciado proporcional activados/desactivados (activados: $n = 1$ , desactivados: $n = 0$ )	SP BS CR ESC : ESC P ( $n$ )
<b>Control vertical</b> Alimentación de línea Alimentación de página Avance de papel $n/216$ pulg. ( $1 \leq n \leq 255$ ) Avance de papel $n/180$ pulg. (en modo AG) ( $1 \leq n \leq 255$ ) Ajustar el espaciado de líneas a $1/8$ líneas Ajustar el espaciado de líneas a $7/72$ pulg. Ajustar el espaciado de líneas a $n/216$ pulg. ( $0 \leq n \leq 255$ ) Ajustar el espaciado de líneas a $n/180$ pulg. ( $0 \leq n \leq 255$ ) Espacio de líneas prefijado a $n/72$ pulg. ( $1 \leq n \leq 255$ ) Espaciado de líneas prefijado a $n/60$ pulg. ( $1 \leq n \leq 255$ ) Ajuste de espaciado de líneas al valor prefijado con el comando ESC A ( $n$ )	LF FF ESC J ( $n$ ) ESC J ( $n$ ) ESC 0 ESC 1 ESC 3 ( $n$ ) ESC 3 ( $n$ ) ESC A ( $n$ ) ESC A ( $n$ ) ESC 2

Función	Comando
<p>Cambiar la base de interlíneas de gráficos a 1/216 o 1/180 pulg. (para ESC J y ESC 3)</p> <p><math>m_1 = 4, m_2 = 0</math></p> <p><math>0 \leq t_1 \leq 255, 0 \leq t_2 \leq 255, t_3 = 0</math></p> <p><math>t_4 = 180</math> o 216</p>	<p>ESC [ \ (<math>m_1</math>) (<math>m_2</math>) (<math>t_1</math>) ... (<math>t_4</math>)</p>
<p><b>Tabulación</b></p> <p>Ejecución de la tabulación horizontal</p> <p>Fijar tabuladores horizontales</p> <p>Los valores de <math>n_1</math> a <math>n_k</math> son los valores ASCII de las columnas de impresión (del ancho actual de los caracteres) donde se desean colocar los tabuladores.</p> <p><math>(1 \leq n \leq 255) (1 \leq k \leq 28)</math></p> <p>Borrar todos los tabuladores horizontales.</p> <p>Desplazar posición de impresión a la derecha en <math>n/120</math> pulg.</p> <p><math>(0 \leq n_1, n_2 \leq 255) (n = n_1 + n_2 \times 256)</math></p> <p>Ejecución de tabuladores verticales</p> <p>Colocación de tabuladores verticales</p> <p>Los valores den1 a <math>n_k</math> son los valores ASCII de las líneas (al espaciado de líneas actual) donde se desea colocar los tabuladores.</p> <p><math>(1 \leq n \leq 255) (1 \leq k \leq 64)</math></p> <p>Borrar todos los tabuladores verticales</p> <p>Restituir los valores por defecto de los tabuladores</p>	<p>HT</p> <p>ESC D (<math>n_1</math>) ... (<math>n_k</math>)NUL</p> <p>ESC D NUL</p> <p>ESC d (<math>n_1</math>) (<math>n_2</math>)</p> <p>VT</p> <p>ESC B (<math>n_1</math>) ... (<math>n_k</math>) NUL</p> <p>ESC B NUL</p> <p>ESC R</p>
<p><b>Formato de página</b></p> <p>Especificar margen izquierdo en la columna <math>n</math> y derecho en la columna <math>m</math> (<math>0 \leq n, m \leq 255</math>)</p> <p>Especificar salto de perforación en <math>n</math> líneas (<math>1 \leq n \leq 255</math>)</p> <p>Salto de perforación desactivado</p> <p>Longitud de páginas a <math>n</math> líneas (<math>1 \leq n \leq 255</math>)</p> <p>Longitud de página a <math>n</math> pulgadas (<math>1 \leq n \leq 22</math>)</p> <p>Especificar la cabecera de página</p>	<p>ESC X (<math>n</math>) (<math>m</math>)</p> <p>ESC N (<math>n</math>)</p> <p>ESC O</p> <p>ESC C (<math>n</math>)</p> <p>ESC C NUL (<math>n</math>)</p> <p>ESC 4</p>

Función		Comando																					
<p><b>Control del juego de caracteres</b></p> <p>Seleccionar el juego de caracteres 1</p> <p>Seleccionar el juego de caracteres 2</p> <p>Imprimir <math>n_1 + n_2 \times 256</math> caracteres de todo el juego de caracteres (cars.: códigos de los caracteres a imprimir, <math>0 \leq cars. \leq 255</math>)</p> <p>Imprimir un carácter del juego de caracteres (car.: un código de carácter a imprimir, <math>0 \leq cars. \leq 255</math>)</p> <p>Seleccionar página de códigos n (<math>0 \leq n_1, n_2 \leq 255</math>) (<math>n = n_1 + n_2 \times 256</math>)</p>		<p>ESC 7</p> <p>ESC 6</p> <p>ESC \ (<math>n_1</math>) (<math>n_2</math>) (cars.)</p> <p>ESC ^ (cars)</p> <p>ESC [ T (<math>n_1</math>) (<math>n_2</math>) 0 0 (<math>c_1</math>) (<math>c_2</math>)</p>																					
<table border="1"> <thead> <tr> <th><math>c_1</math></th> <th><math>c_2</math></th> <th>Página de códigos</th> </tr> </thead> <tbody> <tr> <td>0</td> <td>0</td> <td>Se ignora el comando</td> </tr> <tr> <td>1</td> <td>181</td> <td>Página 437</td> </tr> <tr> <td>3</td> <td>82</td> <td>Página 850</td> </tr> <tr> <td>3</td> <td>92</td> <td>Página 860</td> </tr> <tr> <td>3</td> <td>95</td> <td>Página 863</td> </tr> <tr> <td>3</td> <td>97</td> <td>Página 865</td> </tr> </tbody> </table>			$c_1$	$c_2$	Página de códigos	0	0	Se ignora el comando	1	181	Página 437	3	82	Página 850	3	92	Página 860	3	95	Página 863	3	97	Página 865
$c_1$	$c_2$	Página de códigos																					
0	0	Se ignora el comando																					
1	181	Página 437																					
3	82	Página 850																					
3	92	Página 860																					
3	95	Página 863																					
3	97	Página 865																					
<p>Borrar el buffer de entrada</p> <p>Seleccionar impresora</p> <p>Deseleccionar impresora (ignorar la salida)</p>		<p>CAN</p> <p>DC1</p> <p>ESC Q #</p>																					
<p><b>Carga de caracteres por línea</b></p> <p>Seleccionar tipo de letra cargado o residente</p> <p>n = 0: Borrador residente</p> <p>2: Courier residente</p> <p>4: Borrador cargado por línea</p> <p>6: Courier cargado por línea</p> <p>Crear tipo de letra cargado</p>		<p>ESC I (<math>n</math>)</p> <p>ESC = (<math>n_1</math>) (<math>n_2</math>) ID (<math>m_1</math>) (<math>m_2</math>) (datos)</p>																					

Función	Comando
<p><b>Gráficos de Imagen de Bits</b></p> <p>Gráficos de densidad sencilla</p> <p>Gráficos de densidad doble</p> <p>Gráficos de densidad doble y alta velocidad</p> <p>Gráficos de densidad cuádruple</p> <p>Gráficos de alta resolución</p> <p>Seleccionar modo de gráficos (solamente en el modo AG)</p>	<p>ESC K (<math>n_1</math>) (<math>n_2</math>) (<i>datos</i>)</p> <p>ESC L (<math>n_1</math>) (<math>n_2</math>) (<i>datos</i>)</p> <p>ESC Y (<math>n_1</math>) (<math>n_2</math>) (<i>datos</i>)</p> <p>ESC Z (<math>n_1</math>) (<math>n_2</math>) (<i>datos</i>)</p> <p>ESC [ g (<math>n_1</math>) (<math>n_2</math>) (<i>m</i>) (<i>datos</i>)</p> <p>ESC* (<i>m</i>) (<math>c_1</math>) (<math>c_2</math>) (<i>datos</i>)</p>
<p><b>Control del alimentador de hojas sueltas*</b></p> <p>Alimentar una página desde la bandeja 1*</p> <p>Alimentar una página desde la bandeja 2*</p> <p>Expulsar una página de la impresora*</p> <p>Seleccionar la bandeja 1 para las páginas sig.*</p> <p>Seleccionar la bandeja 2 para las páginas sig.*</p> <p>Cambiar bandejas en la página siguiente*</p> <p>Selección de alimentación de hojas sueltas*</p>	<p>ESC EM 1</p> <p>ESC EM 2</p> <p>ESC EM R</p> <p>// 1 //</p> <p>// 2 //</p> <p>// C //</p> <p>// S //</p>
<p><b>Varios</b></p> <p>Hacer sonar el zumbador</p> <p>Impresión unidireccional activ./desact. (activada: <math>n = 1</math>, desactivada: <math>n = 0</math>)</p> <p>Añadir un retorno de carro a todos los avances de línea (activada: <math>n = 1</math>, desactivada: <math>n = 0</math>)</p> <p>Impresora en offline</p> <p>Configuración online</p> <p>Seleccionar valores por defecto</p>	<p>BEL</p> <p>ESC U (<math>n</math>)</p> <p>ESC 5 (<math>n</math>)</p> <p>ESC j</p> <p>ESC e ONLINE (<i>datos</i>)</p> <p>ESC [ K (<math>n_1</math>) (<math>n_2</math>) (<i>i</i>) (<i>ID</i>) (<math>p_1</math>) (<math>p_2</math>)</p>

\*Comandos ampliados no soportados por la impresora original.

**EMULACION  
EPSON ESC/P2**

En esta sección se describen los comandos de la impresora correspondientes al modo de emulación de la Epson ESC/P2. Los asteriscos en la columna "Función" indican que es un comando ampliado, que no es soportado por la impresora original.

Función	Comando
<b>Control del modo de impresión</b>	
Impresión con doble impacto (negrita) activ.	ESC G
Impresión con doble impacto (negrita) desact.	ESC H
Impresión resaltada (sombreada) activada	ESC E
Impresión resaltada (sombreada) desactivada	ESC F
Impresión en cursiva activada	ESC 4
Impresión en cursiva desactivada	ESC 5
Seleccionar estilo de los caracteres	ESC q ( <i>n</i> )
<i>n</i> = 0: Normal	
1: Resaltada	
2: Sombreada	
3: Resaltada y sombreada	
Caracteres de doble ancho en una línea activ.	SO oder ESC SO
Caracteres de doble ancho en una línea desact.	DC4
Caracteres de doble ancho activ./desact. (activado: <i>n</i> = 1, desactivado: <i>n</i> = 0)	ESC W ( <i>n</i> )
Caracteres de doble altura activ./desact. (activado: <i>n</i> = 1, desactivado: <i>n</i> = 0)	ESC w ( <i>n</i> )
Caracteres condensados activados	SI oder ESC SI
Caracteres condensados desactivados	DC2
Impresión de subíndices o superíndices activ. (subíndice: <i>n</i> = 1, superíndice: <i>n</i> = 0)	ESC S ( <i>n</i> )
Impresión de subíndices y superíndices desact.	ESC T
Subrayado activado/desactivado (activado: <i>n</i> = 1, desactivado: <i>n</i> = 0)	ESC - ( <i>n</i> )

Función	Comando
<p>Seleccionar línea</p> <p><math>n_1 = 3, n_2 = 0, d_1 = 1</math></p> <p><math>d_2 = 0</math>: Se ignora el comando</p> <p>1: Subrayado</p> <p>2: Tachado</p> <p>3: Rayado superior</p> <p><math>d_3 = 0</math> o 4: Cancelar selección de línea</p> <p>1: Línea sencilla</p> <p>2 o 3: Línea doble</p> <p>5: Línea de puntos sencilla</p> <p>6 o 7: Línea de puntos doble</p> <p>Seleccionar estilo de impresión</p> <p>Este comando le permite combinar distintos estilos de impresión. El valor de <math>n</math> es la suma de los valores de los estilos que se desean combinar.</p> <p><math>n = 0</math>: Paso pica</p> <p>1: Paso elite</p> <p>2: Espaciado proporcional</p> <p>4: Condensado</p> <p>8: Sombreado</p> <p>16: Negrita</p> <p>32: Doble ancho</p> <p>64: Cursiva</p> <p>128: Subrayado</p>	<p>ESC ( - (<math>n_1</math>) (<math>n_2</math>) (<math>d_1</math>) (<math>d_2</math>) (<math>d_3</math>)</p> <p>ESC ! (<math>n</math>)</p>
<p><b>Control horizontal</b></p> <p>Espacio</p> <p>Retroceso</p> <p>Retorno de carro</p> <p>Especificar paso elite</p> <p>Especificar paso pica</p> <p>Especificar 15 CPI</p> <p>Caracteres con espaciado proporcional (activ./desact.)</p> <p>(activado: <math>n = 1</math>, desactivado: <math>n = 0</math>)</p> <p>Espacio entre caracteres a <math>n/120</math> pulg. (borrador) o <math>n/180</math> pulg. (carta y prop.)</p> <p>(<math>0 \leq n \leq 127</math>)</p>	<p>SP</p> <p>BS</p> <p>CR</p> <p>ESC M</p> <p>ESC P</p> <p>ESC g</p> <p>ESC p (<math>n</math>)</p> <p>ESC SP (<math>n</math>)</p>

Función	Comando
<p>Paso de caracteres a <math>(n_1 + n_2 \times 256)/360</math> pulg.  <math>(0 \leq n_1 \leq 255)</math> <math>(0 \leq n_2 \leq 4)</math></p> <p>Paso de caracteres (especific. unidad o paso)  <math>n_1 = 1, n_2 = 0</math>  <math>d = 10</math> a <math>19</math>: <math>10/3600</math> pulg. = <math>1/360</math> pulg.  <math>d = 20</math> a <math>29</math>: <math>20/3600</math> pulg. = <math>1/180</math> pulg.  <math>d = 30</math> a <math>39</math>: <math>30/3600</math> pulg. = <math>1/120</math> pulg.  <math>d = 40</math> a <math>49</math>: <math>40/3600</math> pulg. = <math>1/90</math> pulg.  <math>d = 50</math> a <math>59</math>: <math>50/3600</math> pulg. = <math>1/72</math> pulg.  <math>d = 60</math> a <math>69</math>: <math>60/3600</math> pulg. = <math>1/60</math> pulg.</p>	<p>ESC c <math>(n_1)</math> <math>(n_2)</math></p> <p>ESC U <math>(n_1)</math> <math>(n_2)</math> <math>(d)</math></p>
<p><b>Control vertical</b></p> <p>Avance de línea</p> <p>Avance de página</p> <p>Avance del papel <math>n/180</math> pulg. <math>(1 \leq n \leq 255)</math></p> <p>Espaciado de línea especificado a <math>1/8</math> pulg.</p> <p>Espaciado de línea .a <math>n/180</math> pulg.  <math>(0 \leq n \leq 255)</math></p> <p>Espaciado de línea .a <math>n/60</math> pulg.  <math>(0 \leq n \leq 127)</math></p> <p>Espaciado de línea a <math>1/6</math> pulg.</p> <p>Espaciado de línea a <math>n/360</math> pulg.  <math>(0 \leq n \leq 255)</math></p>	<p>LF</p> <p>FF</p> <p>ESC J <math>(n)</math></p> <p>ESC 0</p> <p>ESC 3 <math>(n)</math></p> <p>ESC A <math>(n)</math></p> <p>ESC 2</p> <p>ESC + <math>(n)</math></p>
<p><b>Tabulación</b></p> <p>Ejecución de la tabulación horizontal</p> <p>Ajuste de los tabuladores horizontales</p> <p>Los valores de <math>n_1 - n_k</math>, etc. son los valores ASCII de las columnas de impresión (con el ancho de caracteres actual) donde se desean colocar los tabuladores.  <math>(1 \leq n \leq 255)</math> <math>(1 \leq k \leq 32)</math></p> <p>Desplazar la posición de impresión <math>n/60</math>(*1) pulg. a la derecha desde el margen izquierdo. <math>(n = n_1 + n_2 \times 256)</math></p>	<p>HT</p> <p>ESC D</p> <p><math>(n_1) \dots (n_k)</math> NUL</p> <p>ESC \$ <math>(n_1)</math> <math>(n_2)</math></p>

\*1 El valor depende del paso especificado con el comando ESC ( U. Valor por defecto: 1/360 de pulgada.

Función	Comando
<p>Desplazar la posición de impresión <math>n/120(*1)</math> pulg. (borrador) o <math>n/180(*1)</math> pulg.s (carta) a la izquierda o a la derecha desde la posición actual. (<math>n = n_1 + n_2 \times 256</math>)</p> <p>Ejecución de tabuladores verticales</p> <p>Ajustar tabuladores verticales</p> <p>Los valores de <math>n_1 - n_k</math>, etc. son los valores ASCII de las líneas (al espaciado de línea actual) donde se desea colocar los tabuladores. (<math>1 \leq n \leq 255</math>) (<math>1 \leq k \leq 16</math>)</p> <p>Desplazamiento a la línea de puntos  <math>(d_1 + d_2 \times 256)/360(*1)</math> pulg.  <math>n_1 = 2, n_2 = 0</math>  <math>(0 \leq d_1 \leq 255)</math> (<math>0 \leq d_2 \leq 127</math>)</p> <p>Desplazamiento vertical relativo en  <math>(d_1 + d_2 \times 256)/360(*1)</math> pulg.  <math>n_1 = 2, n_2 = 0</math>  <math>(0 \leq d_1 \leq 255)</math> (<math>0 \leq d_2 \leq 127</math>)  <math>-32768 \leq d_1 + d_2 \times 256 \leq 32768</math></p>	<p>ESC \ ( <math>n_1</math> ) ( <math>n_2</math> )</p> <p>VT</p> <p>ESC B ( <math>n_1</math> ) . . . ( <math>n_k</math> ) NUL</p> <p>ESC ( V ( <math>n_1</math> ) ( <math>n_2</math> ) ( <math>d_1</math> ) ( <math>d_2</math> )</p> <p>ESC ( v ( <math>n_1</math> ) ( <math>n_2</math> ) ( <math>d_1</math> ) ( <math>d_2</math> )</p>
<p><b>Formato de Página</b></p> <p>Colocar el margen derecho en la columna n  <math>(1 \leq n \leq 255)</math></p> <p>Colocar margen izquierdo en la columna n  <math>(0 \leq n \leq 255)</math></p> <p>Especificar margen superior e inferior  <math>n_1 = 4, n_2 = 0</math></p> <ul style="list-style-type: none"> <li>• Superior = <math>(t_1 + t_2 \times 256)/360(*1)</math> pulg.  <math>(0 \leq t_1 \leq 255)</math> (<math>0 \leq t_2 \leq 127</math>)</li> <li>• Inferior = <math>(b_1 + b_2 \times 256)/360(*1)</math> pulg.  <math>(0 \leq b_1 \leq 255)</math> (<math>0 \leq b_2 \leq 127</math>)</li> </ul> <p>Especificar salto de perforación en n líneas  <math>(1 \leq n \leq 127)</math></p> <p>Desactivar salto de perforaciones</p>	<p>ESC Q ( <math>n</math> )</p> <p>ESC l ( <math>n</math> )</p> <p>ESC ( c ( <math>n_1</math> ) ( <math>n_2</math> ) ( <math>t_1</math> ) ( <math>t_2</math> ) ( <math>b_1</math> ) ( <math>b_2</math> )</p> <p>ESC N ( <math>n</math> )</p> <p>ESC O</p>

\*1 El valor depende del paso especificado con el comando ESC ( U.  
 Valor por defecto: 1/360 de pulgada.







Función	Comando
Seleccionar calidad corresp. o borrador $n = 0$ : Borrador 1: Correspondencia	ESC x ( $n$ )
Seleccionar estilo del tipo de letra <ul style="list-style-type: none"> <li>• Tipo de letra de mapa de bitios  <math>n = 0</math>: Courier                              1: Courier                              2: Courier                              3: Prestige                              4: Courier                              5: OCR-B                              6: OCR-A                              7: Courier                              8: Courier                              9: Courier</li> <li>• Tipo de letra escalable  <math>n = 0</math>: Timeless                              1: Nimbus Sans ®                              2: Courier                              3: Timeless                              4: Timeless                              5: Timeless                              6: Timeless                              7: Timeless                              8: Timeless                              9: Timeless</li> </ul>	ESC k ( $n$ )
Especificar el modo de tipos escalables <ul style="list-style-type: none"> <li>• m especifica el espaciado entre caracteres.  <math>m = 0</math>: Mantiene el espaciado previo                              1: Modo de espaciado proporcional  <math>m \geq 5</math>: Selecciona espaciado (<math>m/360</math> pulg)                              (Restituye el modo de espaciado proporcional)</li> <li>• <math>n_1</math> y <math>n_2</math> especifican el tamaño en puntos.                              Tamaño = <math>(n_1 + n_2 \times 256) \times 0.5</math> puntos                              (<math>0 \leq n_1 \leq 255</math>) (<math>0 \leq n_2 \leq 127</math>)</li> </ul>	ESC X m ( $n_1$ ) ( $n_2$ )
Copiar un juego de caracteres residente en la zona de carga	ESC: NUL ( $n$ ) ( $s$ )

Función	Comando
Crear un tipo de letra cargable	ESC & NUL ( $n_1$ ) ( $n_2$ ) ( $d_0$ ) ( $d_1$ ) ( $d_2$ ) (datos)
<b>Gráficos de imagen de bits</b> Gráficos tipo m Definir modo de imagen de bits Gráficos de densidad sencilla Gráficos de doble densidad Gráficos de doble densidad y alta velocidad Gráficos de densidad cuádruple Seleccionar gráficos de barrido $n_1 = 1, n_2 = 0$ $d = 1$ Imprimir gráficos de barrido	ESC* ( $m$ ) ( $n_1$ ) ( $n_2$ ) (datos) ESC ? ( $s$ ) ( $n$ ) ESC K ( $n_1$ ) ( $n_2$ ) (datos) ESC L ( $n_1$ ) ( $n_2$ ) (datos) ESC Y ( $n_1$ ) ( $n_2$ ) (datos) ESC Z ( $n_1$ ) ( $n_2$ ) (datos) ESC ( G ( $n_1$ ) ( $n_2$ ) ( $d$ ) ESC . ( $c$ ) ( $v$ ) ( $h$ ) ( $m$ ) ( $n_1$ ) ( $n_2$ ) (datos)
<b>Control del alimentador de hojas sueltas</b> Alimentar una página desde la bandeja 1 Alimentar una página desde la bandeja 2 Expulsar una página de la impresora Seleccionar la bandeja 1 para las páginas sig.* Seleccionar la bandeja 2 para las páginas sig.* Cambiar bandejas en la página siguiente* Selección de alimentación de hojas sueltas*	ESC EM 1 ESC EM 2 ESC EM R // 1 // // 2 // // C // // S //
<b>Varios</b> Sonido del zumbador Retroceso del cabezal al límite izquierdo Impresión bidireccional activ./desact. (activada: $n = 1$ , desactivada: $n = 0$ ) Inicializar la impresora † Configuración ONLINE	BEL ESC < ESC U ( $n$ ) ESC @ ESC e ONLINE (datos)

\*Comandos ampliados no soportados por la impresora original.



## INFORMACION DE LA INTERFAZ

Esta impresora puede comunicarse con un ordenador a través de una interfaz paralela Centronics o de una interfaz de serie RS-232C, interfaz USB o una interfaz LAN. Puede precisar el modo de selección de interfaz para que la impresora use una interfaz o pueda seleccionar automáticamente la interfaz desde la que recibirá los datos en primer lugar.

Este apéndice incluye información que puede ser necesaria si desea cablear sus propios cables de interfaz o programar las comunicaciones del ordenador a la impresora. La mayoría de los usuarios no necesitarán consultar este apéndice; si simplemente está intentando conectar su impresora al ordenador, consulte las instrucciones del Capítulo 2.

### INTERFAZ PARALELO

La interfaz en paralelo puede funcionar en los dos modos siguientes:

- **Modo unidireccional (canal avanzado o convencional).** Esta impresora soporta una interfaz Centronics convencional.
- **Modo bidireccional (canal avanzar/invertir) o modo NIBBLE:** esta impresora admite una comunicación bidireccional por modo Nibble según la norma IEEE 1284

El conector del cable a la impresora ha de ser de tipo Amphenol DDK 57 FE-30360 o equivalente.

Las asignaciones de las patillas del conector son las que aparecen en la tabla de la página siguiente, en la que:

- "Entrada" indica la señal de entrada a la impresora procedente del ordenador.
- "Salida" indica la señal de salida de la impresora.
- Las paillas de retorno que se especifican en la segunda columna representan líneas de par trenzado, con uno de los lados conectado a la señal de tierra.
- Los valores de señal normales oscilan entre 0.0 y +0.4 V para las señales de baja y entre +2.4 y +5.0 V para las de alta.

**Modo Compatible**

Patilla n°	Patilla de retorno n°	Nombre de la señal	Dirección	Descripción
1	19	$\overline{\text{Data Strobe}}$ (DSTB)	Entrada	Pulso de sincronización para lectura de datos. La impresora lee los datos cuando la señal se encuentra en estado bajo. La anchura del pulso debe ser de 1 ms o más en el terminal receptor.
2-9	20-27	Data 1 to 8	Entrada	El dato 8 (patilla 9) es el bit más significativo pero no se utiliza en las comunicaciones ASCII de 7 bits. Todas las señales de datos son 1 lógicos que deben pasar al estado alto al menos 1 $\mu\text{s}$ antes del flanco de bajada de la señal de sincronización de datos y deben permanecer en el valor alto durante al menos 1 $\mu\text{s}$ después del flanco de subida.
10	28	$\overline{\text{Acknowledge}}$ (ACK)	Salida	Señal de pulso que indica que la impresora ha recibido datos y está preparada para aceptar los datos siguientes. También emite cuando la impresora se conmuta de offline a online.
11	29	Busy	Salida	Los datos no se pueden recibir cuando esta señal está alta. La señal pasa a alta durante la entrada de datos, condición offline, cuando el buffer está lleno o si se produce un error.
12	30	Paper Empty (PE)	Salida	Esta señal pasa a alta cuando la impresora se queda sin papel.

Patilla n°	Patilla de retorno n°	Nombre de la señal	Dirección	Descripción
13	–	Select (SLCT)	Salida	Indica el estado seleccionado (online) cuando está alta y el estado deseleccionado (offline) cuando está baja.
14	–	$\overline{\text{Auto Feed XT}}$	Entrada	No utilizado.
15	–	–	–	No hay conexión.
16	–	Signal Ground	–	Nivel de tierra lógico (0V)
17	–	Frame Ground	–	Línea tierra del chasis de la impresora FG y SG están conectadas.
18	–	+5V	Salida	Fuente +5V (hasta 300 mA)
19-30	–	Signal Ground	–	Líneas de retorno del par trenzado.
31	–	$\overline{\text{Input Prime}}$ (INPRM)	Entrada	Si esta señal está baja durante más de 50 $\mu\text{s}$ , la impresora se reinicializa a las condiciones iniciales y pasa al estado online.
32	–	$\overline{\text{Fault}}$	Salida	Esta señal se hace baja durante el estado offline, si hay falta de papel o cuando hay otro error de la impresora.
33	–	Signal Ground	–	Nivel de tierra lógico (0V).
34	–	–	–	No hay conexión.
35	–	+5 VR	Salida	Puesta a +5 V a través de una resistencia de 3,3 k $\Omega$ .
36	–	$\overline{\text{SLCT-IN}}$	Entrada	No utilizado



### Modo Nibble

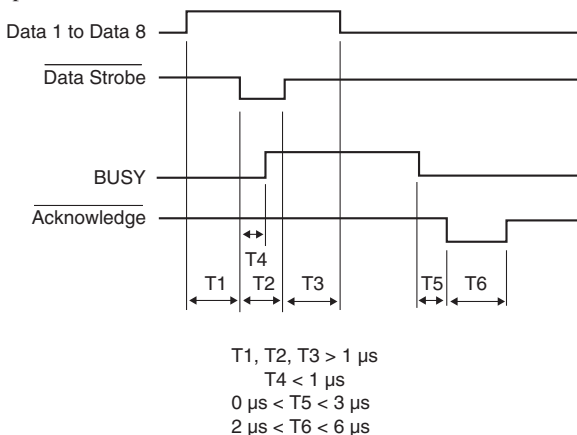
Los números de patilla 2 a 9, 15 a 31 y 33 a 35 son los mismos que los del modo convencional.

Patilla n°	Patilla de retorno n°	Nombre de la señal	Dirección	Descripción
1	19	Host Clock	Entrada	Esta señal se configura como alta cuando el host pide la fase de transferencia de datos invertida (modo nibble)
10	28	Printer Clock	Salida	Invierte fase de transferencia de datos. Esta señal pasa a alta cuando se establecen los datos que se están enviando al host. Invertir fase vacía: Esta señal se pone en baja y luego pasa a alta para interrumpir al host, indicando que los datos están disponibles.
11	29	Printer busy	Salida	Invierte la fase de transferencia de datos: 3 bits de datos, 7 bits de datos y luego envía un estado de ruta ocupada (de anfitrión a impresora)
12	30	Ack. Data Req	Salida	Invierte la fase de transferencia de datos: 2 bits de datos, y luego 6 bits de datos. Invierte la fase vacía: Esta señal se pone alta hasta que el anfitrión pide datos y después, sigue la señal de Data Available.
13	—	X Flag	Salida	Invierte la fase de transferencia de datos: 1 bit de datos y luego 5

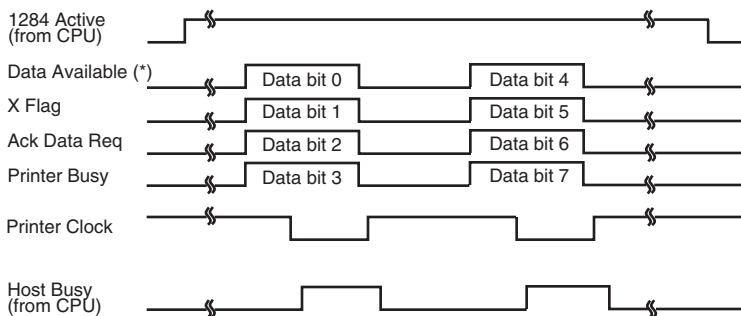
Patilla n°	Patilla de retorno n°	Nombre de la señal	Dirección	Descripción
14	—	Host busy	Entrada	<p>Invierte fase de transferencia de datos: La señal se pone en baja cuando el anfitrión puede recibir datos, y pasa a alta cuando éste ha recibido datos. Después de una transferencia de datos invertidos, la interfaz entra a una fase vacía inversa cuando la señal Host Busy pasa a baja y la impresora no tiene datos.</p> <p>Invierte fase vacía: Esta señal pasa a alta cuando la señal Printer Clock pasa a baja de forma que la interfaz vuelve a entrar en la fase de transferencia de datos invertidos. Si pasa a alta con la señal activa 1284 como baja, se anulará la fase vacía 1284 y la interfaz regresa al modo de compatibilidad.</p>
32	—	$\overline{\text{Data Available}}$	Salida	<p>Invierte la fase de transferencia de datos: Esta señal pasa a baja cuando la impresora está lista para enviar datos al host. Durante la transferencia de datos, se usa como 0 bits de datos (LSB) y luego 4 bits de datos.</p> <p>Invertir fase vacía: Esta señal se usa para indicar que hay datos disponibles.</p>
36	—	1284 Active	Entrada	<p>Esta señal se pone en alta para provocar que la impresora entre en la fase de transferencia de datos invertida (modo nibble)</p>

### Sincronización de la Transmisión de Datos

En modo unidireccional (interfaz Centronics convencional), esta impresora garantiza los datos recibidos cuando las señales Data y Data Strobe procedentes del ordenador se producen en los momentos siguientes en relación con las señales Busy y Acknowledge procedentes de la impresora.



En modo bidireccional (modo nibble) esta impresora puede enviar datos al ordenador. Los datos se envían en unidades de 4 bitsios (nibble) empleando 4 líneas de señales de salida como rutas de datos. A continuación se resalta un bitio de datos enviado durante la fase de transferencia de datos invertidos en modo nibble.



\* Data Available is assigned for the cable.

## INTERFAZ SERIE

La interfaz serie RS-232C es la interfaz estándar para los equipos terminales de datos. El conector del cable a la impresora ha de ser macho, de tipo Canon D-subminiatura, Cinch DB-25P o equivalente, conforme a las normas EIA.

La tabla siguiente muestra la asignación de patillas que normalmente utilizan la mayoría de los ordenadores. En esta tabla

- "Entrada" indica la señal de entrada a la impresora procedente del ordenador.
- "Salida" indica la señal de salida de la impresora.
- El nivel de señal para marca (1 lógico) es de -3V o inferior. Para espacio (0 lógico) es de +3 V o superior.

Patilla n°	Nombre de la señal	Dirección	Descripción
1	FG	–	Tierra del chasis.
2	TD	Salida	Dato transmitido. Esta patilla transporta información de la impresora al ordenador.
3	RD	Entrada	Dato recibido. Esta patilla transporta información del ordenador a la impresora.
4	RTS	Salida	Peticion de transmision. Se envían espacios cuando la impresora está preparada para transmitir datos.
5	CTS	Entrada	Preparada para transmitir. Envía espacios cuando el ordenador está preparado para recibir datos.
6	DSR	Entrada	Juego de datos preparado. Envía espacios cuando el ordenador se ha encendido y está preparado para funcionar.
7	SG	—	Señal de tierra (retorno común).
8	CD	Entrada	Deteccion de la portadora de datos. Se envían espacios cuando el ordenador permite a la impresora recibir datos.
11	RC	Salida	Canal inverso. Se utiliza sólo en el protocolo RC. Se envían espacios cuando la impresora está preparada para enviar o recibir datos.
20	DTR	Salida	Terminal de datos preparado. Se envían espacios cuando la impresora se ha encendido y está preparada para funcionar.

## Opciones Serie

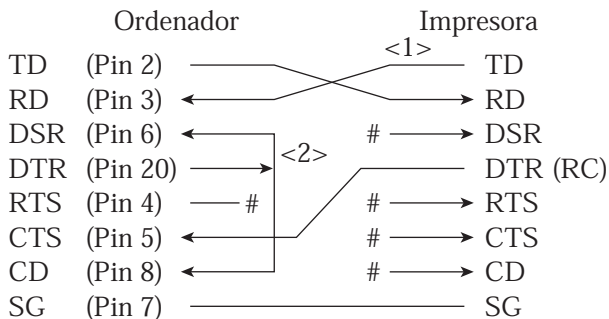
Puede cambiar las siguientes opciones (marcadas como seleccionables) desde el panel de control o mediante el sistema operativo del ordenador.

<b>Modo de transmisión:</b>	Asíncrono, full duplex o half duplex (seleccionables)
<b>Velocidades:</b>	150, 300, 600, 1200, 2400, 4800, 9600, or 19200 baudios (seleccionables)
<b>Bits de datos:</b>	7 u 8 bits (seleccionables)
<b>Bit de paridad:</b>	Impar, par, marca, espacio, o ninguno (seleccionable)
<b>Bit de arranque:</b>	1 bit
<b>Bit de parada:</b>	1 o 2 bits (seleccionable)
<b>Protocolo:</b>	XON/XOFF (DC1/DC3), DTR (Terminal de Datos Preparado) o RC (Canal Inverso)
<b>Tamaño del buffer:</b>	256, 2K, 8K, 24K, 32K, 96K o 128 K bytes (seleccionable)

## Cableado

Esta impresora permite dos tipos de control de comunicaciones serie: DSR activado y DSR desactivado. El tipo que se utiliza viene determinado por los requisitos del ordenador y afectará a la forma en que se cablea el cable de interfaz. Para seleccionar control DSR activado o desactivado, utilice la función **HARDWARE** (consulte el Capítulo 5).

El control DSR desactivado utiliza un cableado de comunicación más sencillo que el control DSR activado. Se puede utilizar como interfaz con un PC IBM y la mayoría de los ordenadores personales. Con el control DSR desactivado, las señales de control de entrada DSR, CTS y CD se consideran siempre altas, independientemente de sus estados reales y por tanto no es necesario conectar estas patillas. A continuación se muestra el cableado necesario para la conexión a un PC IBM.



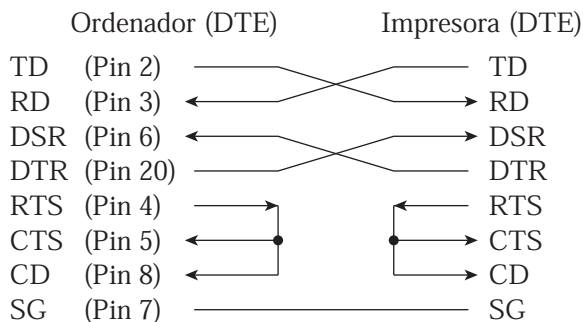
# indica un circuito abierto.

El hilo <1> no es necesario para el protocolo DTR (o RC).

Algunos ordenadores no exigen el hilo <2>

El control DSR activado permite la comunicación con una interfaz RS-232C. Las señales de control de entrada CTS y DSR están activadas; CD se ignora. DSR tiene que estar alta cuando la impresora recibe datos. La impresora tiene datos a transmitir al ordenador, la impresora transmite los datos inmediatamente cuando ambas señales DSR y CTS están altas.

Para conectar con un dispositivo DCE (equipo de comunicaciones de datos) utilizando el control DSR activado, utilice un cable de módem nulo para conectar a un dispositivo DTE (data terminal equipment) como se muestra a continuación.



## Protocolos Serie

Los protocolos son conjuntos de instrucciones que controlan la transmisión de datos entre dispositivos como la impresora y el ordenador. Garantizan que el ordenador no envíe información más deprisa de lo que puede ser procesada por la impresora. Al indicar al ordenador cuándo puede recibir datos, el protocolo impide que el buffer de la impresora rebose.

Esta impresora cuenta con cuatro protocolos que facilitan su conexión a distintos ordenadores: XON/XOFF, DTR, y RC. En la tabla siguiente se describen estos protocolos. Si la documentación de su ordenador no recomienda la utilización de un protocolo determinado, pruebe el protocolo DTR.

Protocolo	Descripción
XON/XOFF (DC1/DC3)	Cuando la impresora está preparada para recibir datos, envía el código XON (DC1) (hexadecimal 11). Cuando quedan menos de 255 bytes en el buffer (o cuando la impresora pasa al estado offline), se envía el código XOFF (DC3) (hexadecimal 13) (este límite se reduce de 255 a 63 bytes cuando el buffer de entrada se configura para 256 bytes). El ordenador debe interrumpir la transmisión de datos 255 (63) caracteres después de recibir la señal XOFF, o la información se puede perder. Si el papel se agota, se envía el código NAK (hexadecimal 15).
DTR	Es un protocolo de hardware: la señal DTR en la patilla 20 del cable de interfaz se utiliza para controlar el flujo de datos, y no para enviar un código de caracteres. Cuando la impresora está preparada para recibir datos, la patilla 20 está en estado alto. Cuando quedan menos de 255 bytes (63) en el buffer (o cuando la impresora pasa al estado offline), la patilla 20 pasa al estado bajo. El ordenador debe interrumpir la transmisión de datos antes 255 (63) caracteres después de pasar DTR a bajo o se puede perder la información.
RC	Es lo mismo que el protocolo DTR excepto por el hecho de que utiliza la señal del canal inverso (patilla 11) en lugar de la señal del terminal de datos preparado (patilla 20).

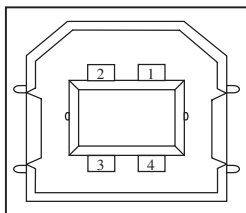


## INTERFAZ USB

### Cable

Esta impresora soporta la especificación USB 1.1 Velocidad total. Para conectar al ordenador principal, utilice cables USB 2.0-compliant INF (5 metros (196 pulg.) o más cortos). (Utilice cables con recubrimiento metálico.)

### Alineamiento del Pin del Conector



N°	Nombre de la línea de señal	Función
1	vbus	Suministro de Energía
2	D-	Transferencia de datos
3	D+	Transferencia de datos
4	GND	Señal de Tierra
Shell	Shield	

### - Especificación del conector

<b>Lado de la Impresora</b>	Receptáculo Tipo B (hembra) Puerto Upstream
<b>Lado del Cable</b>	Enchufe Tipo B (macho)

## Especificación

- **Especificación Básica** Compatible con la interfaz USB

### Nota

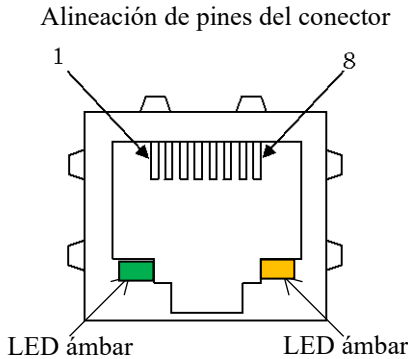
**No garantiza todas las operaciones en los ordenadores principales.**

- **Control de Energía** Dispositivo de Alimentación Propia
- **Modo de Transmisión** Velocidad Total (Máximo 12 Mbps +0.25%)

**INTERFAZ LAN**

**Cable**

Esta impresora admite cables 10Base-T y 100Base-TX.



LED verde: 100Mbps  
LED ámbar: Enlace/Act

Nº	Nombre línea de señal	DIR	Función
1	TXO+	NIC-HUB	Transmitir datos +
2	TXO-	NIC-HUB	Transmitir datos -
3	RXI+	HUB-NIC	Recibir datos +
4	-	-	-
5	-	-	-
6	RXI-	HUB-NIC	Recibir datos -
7	-	-	-
8	-	-	-

**Especificación**

- Especificaciones Ethernet

Estándar:	IEEE802.3 10BASE-T, IEEE802.3u 100BASE-TX
Velocidad:	100 Mbps/10 Mbps
	Autonegociación
Doble cara:	Completo/medio Auto negotiation
MDI/MID-X:	Auto negotiation

- Especificaciones del protocolo de Internet

Capa de enlace:	ARP
Capa de Internet:	IPv4, ICMPv4
Capa de transportador:	TCP, UDP
Capa de aplicación:	#9100 RAW, LPD, FTP, HTTP, SNMP, DHCP

Note

No garantiza todas las operaciones en hosts.



## JUEGOS DE CARACTERES 1 Y 2 (EMULACIONES DPL24C + E IBM XL24E)

### JUEGOS DE CARACTERES

A continuación se muestran los juegos de caracteres 1 y 2 de la Página de Códigos 437, disponibles para el juego de comandos DPL24C PLUS y la emulación IBM Proprinter XL24E.

Los caracteres enmarcados son diferentes en el juego 1 y 2. Los del juego 2 varían además en función del juego nacional. La Página de Códigos 437 corresponde al juego de caracteres de EE.UU.

#### Juego de caracteres 1 de la Página de Códigos 437

LNH	0	1	2	3	4	5	6	7	8	9	A	B	C	D	E	F
0	NUL DLE SP	0	@	P	~	p	NUL DLE	á	í	ó	ú	ñ	â	â	â	â
1	SOH DC1 !	1	A	Q	a	q	SOH DC1	í	ó	ú	ñ	â	â	â	â	â
2	STX DC2 "	2	B	R	b	r	STX DC2	ó	ú	ñ	â	â	â	â	â	â
3	ETX DC3 #	3	C	S	c	s	ETX DC3	ó	ú	ñ	â	â	â	â	â	â
4	EOF DC4 \$	4	D	T	d	t	EOF DC4	ñ	â	â	â	â	â	â	â	â
5	ENQ NAK %	5	E	U	e	u	ENQ NAK	ñ	â	â	â	â	â	â	â	â
6	ACK SYN &	6	F	V	f	v	ACK SYN	ñ	â	â	â	â	â	â	â	â
7	BEL ETB '	7	G	W	g	w	BEL ETB	ñ	â	â	â	â	â	â	â	â
8	BS CAN (	8	H	X	h	x	BS CAN	ñ	â	â	â	â	â	â	â	â
9	HT EM )	9	I	Y	i	y	HT EM	ñ	â	â	â	â	â	â	â	â
A	LF SUB *	:	J	Z	j	z	LF SUB	ñ	â	â	â	â	â	â	â	â
B	VT ESC +	;	K	[	k	{	VT ESC	ñ	â	â	â	â	â	â	â	â
C	FF FS ,	<	L	\	l		FF FS	ñ	â	â	â	â	â	â	â	â
D	CR GS -	=	M	]	m	}	CR GS	ñ	â	â	â	â	â	â	â	â
E	SO RS .	>	N	^	n	~	SO RS	ñ	â	â	â	â	â	â	â	â
F	SI US /	?	O	_	o	DEL	SI US	ñ	â	â	â	â	â	â	â	â

#### Juego de caracteres 2 de la Página de Códigos 437

LNH	0	1	2	3	4	5	6	7	8	9	A	B	C	D	E	F
0	NUL DLE SP	0	@	P	~	p	Ç È	á	í	ó	ú	ñ	â	â	â	â
1	SOH DC1 !	1	A	Q	a	q	ù æ	í	ó	ú	ñ	â	â	â	â	â
2	STX DC2 "	2	B	R	b	r	é Æ	ó	ú	ñ	â	â	â	â	â	â
3	ETX DC3 #	3	C	S	c	s	â ð	ú	ñ	â	â	â	â	â	â	â
4	EOF DC4 \$	4	D	T	d	t	â ò	ñ	â	â	â	â	â	â	â	â
5	ENQ NAK %	5	E	U	e	u	â ò	ñ	â	â	â	â	â	â	â	â
6	ACK SYN &	6	F	V	f	v	â ù	ñ	â	â	â	â	â	â	â	â
7	BEL ETB '	7	G	W	g	w	ç ù	ñ	â	â	â	â	â	â	â	â
8	BS CAN (	8	H	X	h	x	è ý	ñ	â	â	â	â	â	â	â	â
9	HT EM )	9	I	Y	i	y	è ù	ñ	â	â	â	â	â	â	â	â
A	LF SUB *	:	J	Z	j	z	è ù	ñ	â	â	â	â	â	â	â	â
B	VT ESC +	;	K	[	k	{	í ç	ñ	â	â	â	â	â	â	â	â
C	FF FS ,	<	L	\	l		í é	ñ	â	â	â	â	â	â	â	â
D	CR GS -	=	M	]	m	}	í é	ñ	â	â	â	â	â	â	â	â
E	SO RS .	>	N	^	n	~	Á Â	ñ	â	â	â	â	â	â	â	â
F	SI US /	?	O	_	o	DEL	Á f	ñ	â	â	â	â	â	â	â	â

**JUEGOS DE  
CARACTERES  
EN CURSIVA Y  
GRÁFICOS  
(EMULACIÓN ESC/P2 )**

Las dos páginas siguientes muestran los juegos de caracteres disponibles para el modo de emulación Epson ESC/P2, que difieren en los códigos 128 a 255 (80 a FF hexadecimal).

**Juego de caracteres en cursiva**

L/H	0	1	2	3	4	5	6	7	8	9	A	B	C	D	E	F
0	NUL DLE SP	0	@	P	~	p	NUL DLE SP	0	@	P	~	p				
1	SOH DC1 !	1	A	Q	a	q	SOH DC1 !	1	A	Q	a	q				
2	STX DC2 "	2	B	R	b	r	STX DC2 "	2	B	R	b	r				
3	ETX DC3 #	3	C	S	c	s	ETX DC3 #	3	C	S	c	s				
4	EOF DC4 \$	4	D	T	d	t	EOF DC4 \$	4	D	T	d	t				
5	ENQ NAK %	5	E	U	e	u	ENQ NAK %	5	E	U	e	u				
6	ACK SYN &	6	F	V	f	v	ACK SYN &	6	F	V	f	v				
7	BEL ETB '	7	G	W	g	w	BEL ETB '	7	G	W	g	w				
8	BS CAN (	8	H	X	h	x	BS CAN (	8	H	X	h	x				
9	HT EM )	9	I	Y	i	y	HT EM )	9	I	Y	i	y				
A	LF SUB *	:	J	Z	j	z	LF SUB *	:	J	Z	j	z				
B	VT ESC +	;	K	[	k	{	VT ESC +	;	K	[	k	{				
C	FF FS ,	<	L	\	l		FF FS ,	<	L	\	l					
D	CR GS -	=	M	]	m	}	CR GS -	=	M	]	m	}				
E	SO RS .	>	N	^	n	~	SO RS .	>	N	^	n	~				
F	SI US /	?	O	_	o	DEL SI US /	?	O	_	o	SP					

**Juego 1 de caracteres gráficos**

L/H	0	1	2	3	4	5	6	7	8	9	A	B	C	D	E	F
0	NUL DLE SP	0	@	P	~	p	NUL DLE	á	:	L	⌘	α	≡			
1	SOH DC1 !	1	A	Q	a	q	SOH DC1	í	⌈	⌋	β	±				
2	STX DC2 "	2	B	R	b	r	STX DC2	ó	⌌	⌍	Γ	≥				
3	ETX DC3 #	3	C	S	c	s	ETX DC3	ú	⌎	⌏	π	≤				
4	EOF DC4 \$	4	D	T	d	t	EOF DC4	û	⌐	⌑	Σ	∫				
5	ENQ \$ %	5	E	U	e	u	ENQ NAK	ñ	⌒	⌓	σ	∫				
6	ACK SYN &	6	F	V	f	v	ACK SYN	ã	⌔	⌕	τ	±				
7	BEL ETB '	7	G	W	g	w	BEL ETB	ø	⌖	⌗	μ	τ				
8	BS CAN (	8	H	X	h	x	BS CAN	ì	⌘	⌙	φ	≈				
9	HT EM )	9	I	Y	i	y	HT EM	í	⌚	⌛	θ	•				
A	LF SUB *	:	J	Z	j	z	LF SUB	î	⌜	⌝	Ω	°				
B	VT ESC +	;	K	[	k	{	VT ESC	ï	⌞	⌟	δ	√				
C	FF FS ,	<	L	\	l		FF FS	ï	⌠	⌡	∞	∞				
D	CR GS -	=	M	]	m	}	CR GS	ï	⌢	⌣	∅	∅				
E	SO RS .	>	N	^	n	~	SO RS	ï	⌤	⌥	«	«				
F	SI US /	?	O	_	o	DEL SI US /	ï	⌦	⌧	»	»	»				

Juego 2 de caracteres gráficos

L/H	0	1	2	3	4	5	6	7	8	9	A	B	C	D	E	F
0	NUL DLE SP	0	@	P	~	p	ç	é	á							
1	SOH DC1 !	1	A	Q	a	q	ü	æ	í							
2	STX DC2 "	2	B	R	b	r	é	Æ	ó							
3	ETX DC3 #	3	C	S	c	s	â	ô	ú							
4	EOF DC4 \$	4	D	T	d	t	ä	ö	ñ							
5	ENQ \$ %	5	E	U	e	u	à	ò	Ñ							
6	ACK SYN &	6	F	V	f	v	â	û	ã							
7	BEL ETB '	7	G	W	g	w	ç	ù	ó							
8	BS CAN (	8	H	X	h	x	ê	ý	ï							
9	HT EM )	9	I	Y	i	y	è	ö	ï							
A	LF SUB *	:	J	Z	j	z	è	ù	ï							
B	VT ESC +	;	K	[	k	{	i	c	½							
C	FF FS ,	<	L	\	l		í	£	¼							
D	CR GS -	=	M	]	m	}	ì	¥	½							
E	SO BS .	>	N	^	n	~	Á	¤	¾							
F	SI US /	?	O	_	o	DEL	À	f	»							

Juegos de caracteres

**JUEGOS DE CARACTERES (TODAS LAS EMULACIONES)**

A continuación se muestran los 52 juegos de caracteres nacionales disponibles para todas las emulaciones. Admiten diferentes caracteres y símbolos específicos de los distintos idiomas. Estas tablas muestran los caracteres en Courier 10, un tipo residente, y que algunos juegos nacionales no cuentan con determinados caracteres y símbolos cuyo uso depende de los tipos de letra residentes. Para más información, consulte la tabla del final de este capítulo.

Cuando los siguientes conjuntos de caracteres son utilizados con la emulación Epson ESC/P2, la impresión de los caracteres del código FFh no son soportados.

ECMA94, ISO8859, ISO-LTN, ISO-TUK, CYRILIC, LATIN-9

**PAGE437 / USA (Pág de Cód 347/EE.UU.) UK (Inglés del Reino Unido)**

L/H	0	1	2	3	4	5	6	7	8	9	A	B	C	D	E	F
0					0	@	P	`	ç	ù	é	á	í	ó	ú	ñ
1		!	"	#	\$	%	&	'	(	)	*	;	:	<	=	>
2		!	"	#	\$	%	&	'	(	)	*	;	:	<	=	>
3	♥	♦	♣	♠	§											
4		!	"	#	\$	%	&	'	(	)	*	;	:	<	=	>
5		!	"	#	\$	%	&	'	(	)	*	;	:	<	=	>
6		!	"	#	\$	%	&	'	(	)	*	;	:	<	=	>
7		!	"	#	\$	%	&	'	(	)	*	;	:	<	=	>
8		!	"	#	\$	%	&	'	(	)	*	;	:	<	=	>
9		!	"	#	\$	%	&	'	(	)	*	;	:	<	=	>
A		!	"	#	\$	%	&	'	(	)	*	;	:	<	=	>
B		!	"	#	\$	%	&	'	(	)	*	;	:	<	=	>
C		!	"	#	\$	%	&	'	(	)	*	;	:	<	=	>
D		!	"	#	\$	%	&	'	(	)	*	;	:	<	=	>
E		!	"	#	\$	%	&	'	(	)	*	;	:	<	=	>
F		!	"	#	\$	%	&	'	(	)	*	;	:	<	=	>

L/H	0	1	2	3	4	5	6	7	8	9	A	B	C	D	E	F
0					0	@	P	`	ç	ù	é	á	í	ó	ú	ñ
1		!	"	#	\$	%	&	'	(	)	*	;	:	<	=	>
2		!	"	#	\$	%	&	'	(	)	*	;	:	<	=	>
3	♥	♦	♣	♠	§											
4		!	"	#	\$	%	&	'	(	)	*	;	:	<	=	>
5		!	"	#	\$	%	&	'	(	)	*	;	:	<	=	>
6		!	"	#	\$	%	&	'	(	)	*	;	:	<	=	>
7		!	"	#	\$	%	&	'	(	)	*	;	:	<	=	>
8		!	"	#	\$	%	&	'	(	)	*	;	:	<	=	>
9		!	"	#	\$	%	&	'	(	)	*	;	:	<	=	>
A		!	"	#	\$	%	&	'	(	)	*	;	:	<	=	>
B		!	"	#	\$	%	&	'	(	)	*	;	:	<	=	>
C		!	"	#	\$	%	&	'	(	)	*	;	:	<	=	>
D		!	"	#	\$	%	&	'	(	)	*	;	:	<	=	>
E		!	"	#	\$	%	&	'	(	)	*	;	:	<	=	>
F		!	"	#	\$	%	&	'	(	)	*	;	:	<	=	>

**GERMAN (Alemán)**

L/H	0	1	2	3	4	5	6	7	8	9	A	B	C	D	E	F
0					0	Š	P	`	ç	ù	é	á	í	ó	ú	ñ
1		!	"	#	\$	%	&	'	(	)	*	;	:	<	=	>
2		!	"	#	\$	%	&	'	(	)	*	;	:	<	=	>
3	♥	♦	♣	♠	§											
4		!	"	#	\$	%	&	'	(	)	*	;	:	<	=	>
5		!	"	#	\$	%	&	'	(	)	*	;	:	<	=	>
6		!	"	#	\$	%	&	'	(	)	*	;	:	<	=	>
7		!	"	#	\$	%	&	'	(	)	*	;	:	<	=	>
8		!	"	#	\$	%	&	'	(	)	*	;	:	<	=	>
9		!	"	#	\$	%	&	'	(	)	*	;	:	<	=	>
A		!	"	#	\$	%	&	'	(	)	*	;	:	<	=	>
B		!	"	#	\$	%	&	'	(	)	*	;	:	<	=	>
C		!	"	#	\$	%	&	'	(	)	*	;	:	<	=	>
D		!	"	#	\$	%	&	'	(	)	*	;	:	<	=	>
E		!	"	#	\$	%	&	'	(	)	*	;	:	<	=	>
F		!	"	#	\$	%	&	'	(	)	*	;	:	<	=	>

**SWEDISH (Sueco)**

L/H	0	1	2	3	4	5	6	7	8	9	A	B	C	D	E	F
0					0	É	P	`	ç	ù	é	á	í	ó	ú	ñ
1		!	"	#	\$	%	&	'	(	)	*	;	:	<	=	>
2		!	"	#	\$	%	&	'	(	)	*	;	:	<	=	>
3	♥	♦	♣	♠	§											
4		!	"	#	\$	%	&	'	(	)	*	;	:	<	=	>
5		!	"	#	\$	%	&	'	(	)	*	;	:	<	=	>
6		!	"	#	\$	%	&	'	(	)	*	;	:	<	=	>
7		!	"	#	\$	%	&	'	(	)	*	;	:	<	=	>
8		!	"	#	\$	%	&	'	(	)	*	;	:	<	=	>
9		!	"	#	\$	%	&	'	(	)	*	;	:	<	=	>
A		!	"	#	\$	%	&	'	(	)	*	;	:	<	=	>
B		!	"	#	\$	%	&	'	(	)	*	;	:	<	=	>
C		!	"	#	\$	%	&	'	(	)	*	;	:	<	=	>
D		!	"	#	\$	%	&	'	(	)	*	;	:	<	=	>
E		!	"	#	\$	%	&	'	(	)	*	;	:	<	=	>
F		!	"	#	\$	%	&	'	(	)	*	;	:	<	=	>

ISO8859/ECMA94 (ISO 8859-1/ECMA94)

PAGE 850 (Pág. de Cód. 850 (Multilingüe))

L/H	0	1	2	3	4	5	6	7	8	9	A	B	C	D	E	F
0					@	P	^	p								
1		!	1	A	Q	R	a	q								
2		"	2	B	R	S	b	r								
3	♥	#	3	C	S	T	c	s								
4	♦	\$	4	D	T	U	d	t								
5	♣	%	5	E	V	F	e	v								
6		&	6	F	W	G	f	w								
7		'	7	G	H	X	g	x								
8		(	8	H	I	Y	h	y								
9		)	9	I	J	Z	i	j								
A		*	A	J	K	I	j	k								
B		;	B	K	L	\	k	l								
C		<	C	L	M	N	l	m								
D		=	D	M	N	O	m	n								
E		>	E	N	O		n	o								
F		/	F	O			o									

L/H	0	1	2	3	4	5	6	7	8	9	A	B	C	D	E	F
0					@	P	^	p								
1		!	1	A	Q	R	a	q								
2		"	2	B	R	S	b	r								
3	♥	#	3	C	S	T	c	s								
4	♦	\$	4	D	T	U	d	t								
5	♣	%	5	E	V	F	e	v								
6		&	6	F	W	G	f	w								
7		'	7	G	H	X	g	x								
8		(	8	H	I	Y	h	y								
9		)	9	I	J	Z	i	j								
A		*	A	J	K	I	j	k								
B		;	B	K	L	\	k	l								
C		<	C	L	M	N	l	m								
D		=	D	M	N	O	m	n								
E		>	E	N	O		n	o								
F		/	F	O			o									

Juegos de caracteres

PAGE852 / PG852-T (Pág de Cód. 852)

PAGE855 (Página de Códigos 855)

L/H	0	1	2	3	4	5	6	7	8	9	A	B	C	D	E	F
0					@	P	^	p								
1		!	1	A	Q	R	a	q								
2		"	2	B	R	S	b	r								
3	♥	#	3	C	S	T	c	s								
4	♦	\$	4	D	T	U	d	t								
5	♣	%	5	E	V	F	e	v								
6		&	6	F	W	G	f	w								
7		'	7	G	H	X	g	x								
8		(	8	H	I	Y	h	y								
9		)	9	I	J	Z	i	j								
A		*	A	J	K	I	j	k								
B		;	B	K	L	\	k	l								
C		<	C	L	M	N	l	m								
D		=	D	M	N	O	m	n								
E		>	E	N	O		n	o								
F		/	F	O			o									

L/H	0	1	2	3	4	5	6	7	8	9	A	B	C	D	E	F
0					@	P	^	p								
1		!	1	A	Q	R	a	q								
2		"	2	B	R	S	b	r								
3	♥	#	3	C	S	T	c	s								
4	♦	\$	4	D	T	U	d	t								
5	♣	%	5	E	V	F	e	v								
6		&	6	F	W	G	f	w								
7		'	7	G	H	X	g	x								
8		(	8	H	I	Y	h	y								
9		)	9	I	J	Z	i	j								
A		*	A	J	K	I	j	k								
B		;	B	K	L	\	k	l								
C		<	C	L	M	N	l	m								
D		=	D	M	N	O	m	n								
E		>	E	N	O		n	o								
F		/	F	O			o									



PAGE860 (Pág de Cód. 860(Portugal))

L/H	0	1	2	3	4	5	6	7	8	9	A	B	C	D	E	F
0					@	P	~	Ç	É	Á	⌣	⌣	⌣	⌣	⌣	≡
1		!	1	2	A	Q	a	Ê	Ê	Í	⌣	⌣	⌣	⌣	⌣	α
2		"	2	B	R	Q	b	Ë	Ë	Ó	⌣	⌣	⌣	⌣	β	±
3	♥	#	3	C	S	T	c	Ï	Ï	Ô	⌣	⌣	⌣	⌣	γ	≥
4	♦	\$	4	D	E	U	d	Ï	Ï	Õ	⌣	⌣	⌣	⌣	π	≤
5	♣	%	5	E	V	V	e	Ï	Ï	Ö	⌣	⌣	⌣	⌣	σ	∫
6		&	6	F	W	W	f	Ï	Ï	Ù	⌣	⌣	⌣	⌣	μ	+
7		'	7	G	X	X	g	Ï	Ï	Ú	⌣	⌣	⌣	⌣	τ	≈
8		(	8	H	Y	Y	h	Ï	Ï	Û	⌣	⌣	⌣	⌣	φ	°
9		)	9	I	Z	Z	i	Ï	Ï	Ü	⌣	⌣	⌣	⌣	θ	•
A		*	A	J	I	J	j	Ï	Ï	Û	⌣	⌣	⌣	⌣	Ω	δ
B		+	B	K	L	L	k	Ï	Ï	Û	⌣	⌣	⌣	⌣	∞	√
C		<	C	L	L	L	l	Ï	Ï	Û	⌣	⌣	⌣	⌣	∅	n
D		,	D	M	M	M	m	Ï	Ï	Û	⌣	⌣	⌣	⌣	∅	2
E		=	E	N	N	N	n	Ï	Ï	Û	⌣	⌣	⌣	⌣	∅	ε
F		>	F	O	O	O	o	Ï	Ï	Û	⌣	⌣	⌣	⌣	∅	■
		/						Ï	Ï	Û	⌣	⌣	⌣	⌣	∅	■
		?						Ï	Ï	Û	⌣	⌣	⌣	⌣	∅	■

PAGE863 (Pág Cód. 863(Cánada-francés))

L/H	0	1	2	3	4	5	6	7	8	9	A	B	C	D	E	F
0					@	P	~	Ç	É	Á	⌣	⌣	⌣	⌣	⌣	≡
1		!	1	2	A	Q	a	Ê	Ê	Í	⌣	⌣	⌣	⌣	⌣	α
2		"	2	B	R	Q	b	Ë	Ë	Ó	⌣	⌣	⌣	⌣	β	±
3	♥	#	3	C	S	T	c	Ï	Ï	Ô	⌣	⌣	⌣	⌣	γ	≥
4	♦	\$	4	D	E	U	d	Ï	Ï	Õ	⌣	⌣	⌣	⌣	π	≤
5	♣	%	5	E	V	V	e	Ï	Ï	Ö	⌣	⌣	⌣	⌣	σ	∫
6		&	6	F	W	W	f	Ï	Ï	Ù	⌣	⌣	⌣	⌣	μ	+
7		'	7	G	X	X	g	Ï	Ï	Ú	⌣	⌣	⌣	⌣	τ	≈
8		(	8	H	Y	Y	h	Ï	Ï	Û	⌣	⌣	⌣	⌣	φ	°
9		)	9	I	Z	Z	i	Ï	Ï	Ü	⌣	⌣	⌣	⌣	θ	•
A		*	A	J	I	J	j	Ï	Ï	Û	⌣	⌣	⌣	⌣	Ω	δ
B		+	B	K	L	L	k	Ï	Ï	Û	⌣	⌣	⌣	⌣	∞	√
C		<	C	L	L	L	l	Ï	Ï	Û	⌣	⌣	⌣	⌣	∅	n
D		,	D	M	M	M	m	Ï	Ï	Û	⌣	⌣	⌣	⌣	∅	2
E		=	E	N	N	N	n	Ï	Ï	Û	⌣	⌣	⌣	⌣	∅	ε
F		>	F	O	O	O	o	Ï	Ï	Û	⌣	⌣	⌣	⌣	∅	■
		/						Ï	Ï	Û	⌣	⌣	⌣	⌣	∅	■
		?						Ï	Ï	Û	⌣	⌣	⌣	⌣	∅	■

PAGE865 (Pág de Cód. 865(Nórdico))

L/H	0	1	2	3	4	5	6	7	8	9	A	B	C	D	E	F
0					@	P	~	Ç	É	Á	⌣	⌣	⌣	⌣	⌣	≡
1		!	1	2	A	Q	a	Ê	Ê	Í	⌣	⌣	⌣	⌣	⌣	α
2		"	2	B	R	Q	b	Ë	Ë	Ó	⌣	⌣	⌣	⌣	β	±
3	♥	#	3	C	S	T	c	Ï	Ï	Ô	⌣	⌣	⌣	⌣	γ	≥
4	♦	\$	4	D	E	U	d	Ï	Ï	Õ	⌣	⌣	⌣	⌣	π	≤
5	♣	%	5	E	V	V	e	Ï	Ï	Ö	⌣	⌣	⌣	⌣	σ	∫
6		&	6	F	W	W	f	Ï	Ï	Ù	⌣	⌣	⌣	⌣	μ	+
7		'	7	G	X	X	g	Ï	Ï	Ú	⌣	⌣	⌣	⌣	τ	≈
8		(	8	H	Y	Y	h	Ï	Ï	Û	⌣	⌣	⌣	⌣	φ	°
9		)	9	I	Z	Z	i	Ï	Ï	Ü	⌣	⌣	⌣	⌣	θ	•
A		*	A	J	I	J	j	Ï	Ï	Û	⌣	⌣	⌣	⌣	Ω	δ
B		+	B	K	L	L	k	Ï	Ï	Û	⌣	⌣	⌣	⌣	∞	√
C		<	C	L	L	L	l	Ï	Ï	Û	⌣	⌣	⌣	⌣	∅	n
D		,	D	M	M	M	m	Ï	Ï	Û	⌣	⌣	⌣	⌣	∅	2
E		=	E	N	N	N	n	Ï	Ï	Û	⌣	⌣	⌣	⌣	∅	ε
F		>	F	O	O	O	o	Ï	Ï	Û	⌣	⌣	⌣	⌣	∅	■
		/						Ï	Ï	Û	⌣	⌣	⌣	⌣	∅	■
		?						Ï	Ï	Û	⌣	⌣	⌣	⌣	∅	■

PAGE866 (Pág de Cód. 866(Cirílico))

L/H	0	1	2	3	4	5	6	7	8	9	A	B	C	D	E	F
0					@	P	~	Ç	É	Á	⌣	⌣	⌣	⌣	⌣	≡
1		!	1	2	A	Q	a	Ê	Ê	Í	⌣	⌣	⌣	⌣	⌣	α
2		"	2	B	R	Q	b	Ë	Ë	Ó	⌣	⌣	⌣	⌣	β	±
3	♥	#	3	C	S	T	c	Ï	Ï	Ô	⌣	⌣	⌣	⌣	γ	≥
4	♦	\$	4	D	E	U	d	Ï	Ï	Õ	⌣	⌣	⌣	⌣	π	≤
5	♣	%	5	E	V	V	e	Ï	Ï	Ö	⌣	⌣	⌣	⌣	σ	∫
6		&	6	F	W	W	f	Ï	Ï	Ù	⌣	⌣	⌣	⌣	μ	+
7		'	7	G	X	X	g	Ï	Ï	Ú	⌣	⌣	⌣	⌣	τ	≈
8		(	8	H	Y	Y	h	Ï	Ï	Û	⌣	⌣	⌣	⌣	φ	°
9		)	9	I	Z	Z	i	Ï	Ï	Ü	⌣	⌣	⌣	⌣	θ	•
A		*	A	J	I	J	j	Ï	Ï	Û	⌣	⌣	⌣	⌣	Ω	δ
B		+	B	K	L	L	k	Ï	Ï	Û	⌣	⌣	⌣	⌣	∞	√
C		<	C	L	L	L	l	Ï	Ï	Û	⌣	⌣	⌣	⌣	∅	n
D		,	D	M	M	M	m	Ï	Ï	Û	⌣	⌣	⌣	⌣	∅	2
E		=	E	N	N	N	n	Ï	Ï	Û	⌣	⌣	⌣	⌣	∅	ε
F		>	F	O	O	O	o	Ï	Ï	Û	⌣	⌣	⌣	⌣	∅	■
		/						Ï	Ï	Û	⌣	⌣	⌣	⌣	∅	■
		?						Ï	Ï	Û	⌣	⌣	⌣	⌣	∅	■

HUNGARY / HUNG-T (Húngaro)

L/H	0	1	2	3	4	5	6	7	8	9	A	B	C	D	E	F		
0					@	P	^	Ç	É	Á	Í	Ó	Ú	Ń	Œ	Ł	α	≡
1		!	"	#	\$	%	&	'	(	)	*	+	,	-	.	>	?	
2		!	"	#	\$	%	&	'	(	)	*	+	,	-	.	>	?	
3	♥	♦	♣	♠	§													
4					@	P	^	Ç	É	Á	Í	Ó	Ú	Ń	Œ	Ł	α	≡
5		!	"	#	\$	%	&	'	(	)	*	+	,	-	.	>	?	
6		!	"	#	\$	%	&	'	(	)	*	+	,	-	.	>	?	
7		!	"	#	\$	%	&	'	(	)	*	+	,	-	.	>	?	
8		!	"	#	\$	%	&	'	(	)	*	+	,	-	.	>	?	
9		!	"	#	\$	%	&	'	(	)	*	+	,	-	.	>	?	
A		!	"	#	\$	%	&	'	(	)	*	+	,	-	.	>	?	
B		!	"	#	\$	%	&	'	(	)	*	+	,	-	.	>	?	
C		!	"	#	\$	%	&	'	(	)	*	+	,	-	.	>	?	
D		!	"	#	\$	%	&	'	(	)	*	+	,	-	.	>	?	
E		!	"	#	\$	%	&	'	(	)	*	+	,	-	.	>	?	
F		!	"	#	\$	%	&	'	(	)	*	+	,	-	.	>	?	

SLOV / SLOV-T (Esloveno)

L/H	0	1	2	3	4	5	6	7	8	9	A	B	C	D	E	F		
0					@	P	^	Ç	É	Á	Í	Ó	Ú	Ń	Œ	Ł	α	≡
1		!	"	#	\$	%	&	'	(	)	*	+	,	-	.	>	?	
2		!	"	#	\$	%	&	'	(	)	*	+	,	-	.	>	?	
3	♥	♦	♣	♠	§													
4					@	P	^	Ç	É	Á	Í	Ó	Ú	Ń	Œ	Ł	α	≡
5		!	"	#	\$	%	&	'	(	)	*	+	,	-	.	>	?	
6		!	"	#	\$	%	&	'	(	)	*	+	,	-	.	>	?	
7		!	"	#	\$	%	&	'	(	)	*	+	,	-	.	>	?	
8		!	"	#	\$	%	&	'	(	)	*	+	,	-	.	>	?	
9		!	"	#	\$	%	&	'	(	)	*	+	,	-	.	>	?	
A		!	"	#	\$	%	&	'	(	)	*	+	,	-	.	>	?	
B		!	"	#	\$	%	&	'	(	)	*	+	,	-	.	>	?	
C		!	"	#	\$	%	&	'	(	)	*	+	,	-	.	>	?	
D		!	"	#	\$	%	&	'	(	)	*	+	,	-	.	>	?	
E		!	"	#	\$	%	&	'	(	)	*	+	,	-	.	>	?	
F		!	"	#	\$	%	&	'	(	)	*	+	,	-	.	>	?	

Juegos de caracteres

POLISH / POLSH-T (Polaco)

L/H	0	1	2	3	4	5	6	7	8	9	A	B	C	D	E	F		
0					@	P	^	Ç	É	Á	Í	Ó	Ú	Ń	Œ	Ł	α	≡
1		!	"	#	\$	%	&	'	(	)	*	+	,	-	.	>	?	
2		!	"	#	\$	%	&	'	(	)	*	+	,	-	.	>	?	
3	♥	♦	♣	♠	§													
4					@	P	^	Ç	É	Á	Í	Ó	Ú	Ń	Œ	Ł	α	≡
5		!	"	#	\$	%	&	'	(	)	*	+	,	-	.	>	?	
6		!	"	#	\$	%	&	'	(	)	*	+	,	-	.	>	?	
7		!	"	#	\$	%	&	'	(	)	*	+	,	-	.	>	?	
8		!	"	#	\$	%	&	'	(	)	*	+	,	-	.	>	?	
9		!	"	#	\$	%	&	'	(	)	*	+	,	-	.	>	?	
A		!	"	#	\$	%	&	'	(	)	*	+	,	-	.	>	?	
B		!	"	#	\$	%	&	'	(	)	*	+	,	-	.	>	?	
C		!	"	#	\$	%	&	'	(	)	*	+	,	-	.	>	?	
D		!	"	#	\$	%	&	'	(	)	*	+	,	-	.	>	?	
E		!	"	#	\$	%	&	'	(	)	*	+	,	-	.	>	?	
F		!	"	#	\$	%	&	'	(	)	*	+	,	-	.	>	?	

MAZOWIA / MAZOW-T (Mazowiano)

L/H	0	1	2	3	4	5	6	7	8	9	A	B	C	D	E	F		
0					@	P	^	Ç	É	Á	Í	Ó	Ú	Ń	Œ	Ł	α	≡
1		!	"	#	\$	%	&	'	(	)	*	+	,	-	.	>	?	
2		!	"	#	\$	%	&	'	(	)	*	+	,	-	.	>	?	
3	♥	♦	♣	♠	§													
4					@	P	^	Ç	É	Á	Í	Ó	Ú	Ń	Œ	Ł	α	≡
5		!	"	#	\$	%	&	'	(	)	*	+	,	-	.	>	?	
6		!	"	#	\$	%	&	'	(	)	*	+	,	-	.	>	?	
7		!	"	#	\$	%	&	'	(	)	*	+	,	-	.	>	?	
8		!	"	#	\$	%	&	'	(	)	*	+	,	-	.	>	?	
9		!	"	#	\$	%	&	'	(	)	*	+	,	-	.	>	?	
A		!	"	#	\$	%	&	'	(	)	*	+	,	-	.	>	?	
B		!	"	#	\$	%	&	'	(	)	*	+	,	-	.	>	?	
C		!	"	#	\$	%	&	'	(	)	*	+	,	-	.	>	?	
D		!	"	#	\$	%	&	'	(	)	*	+	,	-	.	>	?	
E		!	"	#	\$	%	&	'	(	)	*	+	,	-	.	>	?	
F		!	"	#	\$	%	&	'	(	)	*	+	,	-	.	>	?	

LATIN2 / LATIN-T (Latín2)

L/H	0	1	2	3	4	5	6	7	8	9	A	B	C	D	E	F
0																
1		!	"	#	\$	%	&	'	(	)	*	+	,	<	>	/
2		0	@	P	Q	R	S	T	U	V	W	X	Y	Z	[	]
3	♥	1	A	B	C	D	E	F	G	H	I	J	K	L	M	N
4	♦	2	B	R	S	T	U	V	W	X	Y	Z	[	]	~	
5	♣	3	C	D	E	F	G	H	I	J	K	L	M	N	O	
6	♠	4	D	T	U	V	W	X	Y	Z	[	]	~			
7		5	E	F	G	H	I	J	K	L	M	N	O			
8		6	F	G	H	I	J	K	L	M	N	O				
9		7	G	H	I	J	K	L	M	N	O					
A		8	H	I	J	K	L	M	N	O						
B		9	I	J	K	L	M	N	O							
C		A	J	K	L	M	N	O								
D		B	K	L	M	N	O									
E		C	L	M	N	O										
F		D	M	N	O											

KAMENIC / KAMEN-T (Kaménico)

L/H	0	1	2	3	4	5	6	7	8	9	A	B	C	D	E	F
0																
1		!	"	#	\$	%	&	'	(	)	*	+	,	<	>	/
2		0	@	P	Q	R	S	T	U	V	W	X	Y	Z	[	]
3	♥	1	A	B	C	D	E	F	G	H	I	J	K	L	M	N
4	♦	2	B	R	S	T	U	V	W	X	Y	Z	[	]	~	
5	♣	3	C	D	E	F	G	H	I	J	K	L	M	N	O	
6	♠	4	D	T	U	V	W	X	Y	Z	[	]	~			
7		5	E	F	G	H	I	J	K	L	M	N	O			
8		6	F	G	H	I	J	K	L	M	N	O				
9		7	G	H	I	J	K	L	M	N	O					
A		8	H	I	J	K	L	M	N	O						
B		9	I	J	K	L	M	N	O							
C		A	J	K	L	M	N	O								
D		B	K	L	M	N	O									
E		C	L	M	N	O										
F		D	M	N	O											

TURKY / TURKY-T (Turco)

L/H	0	1	2	3	4	5	6	7	8	9	A	B	C	D	E	F
0																
1		!	"	#	\$	%	&	'	(	)	*	+	,	<	>	/
2		0	@	P	Q	R	S	T	U	V	W	X	Y	Z	[	]
3	♥	1	A	B	C	D	E	F	G	H	I	J	K	L	M	N
4	♦	2	B	R	S	T	U	V	W	X	Y	Z	[	]	~	
5	♣	3	C	D	E	F	G	H	I	J	K	L	M	N	O	
6	♠	4	D	T	U	V	W	X	Y	Z	[	]	~			
7		5	E	F	G	H	I	J	K	L	M	N	O			
8		6	F	G	H	I	J	K	L	M	N	O				
9		7	G	H	I	J	K	L	M	N	O					
A		8	H	I	J	K	L	M	N	O						
B		9	I	J	K	L	M	N	O							
C		A	J	K	L	M	N	O								
D		B	K	L	M	N	O									
E		C	L	M	N	O										
F		D	M	N	O											

CYRILIC (Cirílico)

L/H	0	1	2	3	4	5	6	7	8	9	A	B	C	D	E	F
0																
1		!	"	#	\$	%	&	'	(	)	*	+	,	<	>	/
2		0	@	P	Q	R	S	T	U	V	W	X	Y	Z	[	]
3	♥	1	A	B	C	D	E	F	G	H	I	J	K	L	M	N
4	♦	2	B	R	S	T	U	V	W	X	Y	Z	[	]	~	
5	♣	3	C	D	E	F	G	H	I	J	K	L	M	N	O	
6	♠	4	D	T	U	V	W	X	Y	Z	[	]	~			
7		5	E	F	G	H	I	J	K	L	M	N	O			
8		6	F	G	H	I	J	K	L	M	N	O				
9		7	G	H	I	J	K	L	M	N	O					
A		8	H	I	J	K	L	M	N	O						
B		9	I	J	K	L	M	N	O							
C		A	J	K	L	M	N	O								
D		B	K	L	M	N	O									
E		C	L	M	N	O										
F		D	M	N	O											

IBM437 (IBM 437)

L/H	0	1	2	3	4	5	6	7	8	9	A	B	C	D	E	F
0																
1		!	"	#	\$	%	&	'	(	)	*	+	,	<	>	/?
2		@	A	B	C	D	E	F	G	H	I	J	K	L	M	N
3	♥															
4	♦															
5	♣															
6																
7																
8																
9																
A																
B																
C																
D																
E																
F																

IBM851 (IBM 851)

L/H	0	1	2	3	4	5	6	7	8	9	A	B	C	D	E	F
0																
1		!	"	#	\$	%	&	'	(	)	*	+	,	<	>	/?
2		@	A	B	C	D	E	F	G	H	I	J	K	L	M	N
3	♥															
4	♦															
5	♣															
6																
7																
8																
9																
A																
B																
C																
D																
E																
F																

Juegos de caracteres

ELOT928 (ELOT 928)

L/H	0	1	2	3	4	5	6	7	8	9	A	B	C	D	E	F
0																
1		!	"	#	\$	%	&	'	(	)	*	+	,	<	>	/?
2		@	A	B	C	D	E	F	G	H	I	J	K	L	M	N
3	♥															
4	♦															
5	♣															
6																
7																
8																
9																
A																
B																
C																
D																
E																
F																

PG-DHN (Pág de Cód DHN)

L/H	0	1	2	3	4	5	6	7	8	9	A	B	C	D	E	F
0																
1		!	"	#	\$	%	&	'	(	)	*	+	,	<	>	/?
2		@	A	B	C	D	E	F	G	H	I	J	K	L	M	N
3	♥															
4	♦															
5	♣															
6																
7																
8																
9																
A																
B																
C																
D																
E																
F																

LATIN-P (Latín polaco)

L/H	0	1	2	3	4	5	6	7	8	9	A	B	C	D	E	F
0																
1		!	"	#	\$	%	&	'	(	)	*	;	:	<	>	/?
2		0	1	2	3	4	5	6	7	8	9	A	B	C	D	E
3	♥															
4	♦															
5	♣															
6	♠															
7																
8																
9																
A																
B																
C																
D																
E																
F																

ISO-LTN (ISO Latín)

L/H	0	1	2	3	4	5	6	7	8	9	A	B	C	D	E	F
0																
1		!	"	#	\$	%	&	'	(	)	*	;	:	<	>	/?
2		0	1	2	3	4	5	6	7	8	9	A	B	C	D	E
3	♥															
4	♦															
5	♣															
6	♠															
7																
8																
9																
A																
B																
C																
D																
E																
F																

LiTHUA1 (Lituaniano 1)

L/H	0	1	2	3	4	5	6	7	8	9	A	B	C	D	E	F
0																
1		!	"	#	\$	%	&	'	(	)	*	;	:	<	>	/?
2		0	1	2	3	4	5	6	7	8	9	A	B	C	D	E
3	♥															
4	♦															
5	♣															
6	♠															
7																
8																
9																
A																
B																
C																
D																
E																
F																

LITHUA2 (Lituaniano 2)

L/H	0	1	2	3	4	5	6	7	8	9	A	B	C	D	E	F
0																
1		!	"	#	\$	%	&	'	(	)	*	;	:	<	>	/?
2		0	1	2	3	4	5	6	7	8	9	A	B	C	D	E
3	♥															
4	♦															
5	♣															
6	♠															
7																
8																
9																
A																
B																
C																
D																
E																
F																

MIK

L/H	0	1	2	3	4	5	6	7	8	9	A	B	C	D	E	F
0																
1		!	"	#	\$	%	&	'	(	)	*	:	;	<	=	>
2		@	A	B	C	D	E	F	G	H	I	J	K	L	M	N
3		P	Q	R	S	T	U	V	W	X	Y	Z	[	\	]	~
4	♥															
5	♦															
6	♣															
7	♠															
8																
9																
A																
B																
C																
D																
E																
F																

MACEDON (Macedonio)

L/H	0	1	2	3	4	5	6	7	8	9	A	B	C	D	E	F
0																
1		!	"	#	\$	%	&	'	(	)	*	:	;	<	=	>
2		@	A	B	C	D	E	F	G	H	I	J	K	L	M	N
3		P	Q	R	S	T	U	V	W	X	Y	Z	[	\	]	~
4	♥															
5	♦															
6	♣															
7	♠															
8																
9																
A																
B																
C																
D																
E																
F																

Juegos de caracteres

ABG

L/H	0	1	2	3	4	5	6	7	8	9	A	B	C	D	E	F
0																
1		!	"	#	\$	%	&	'	(	)	*	:	;	<	=	>
2		@	A	B	C	D	E	F	G	H	I	J	K	L	M	N
3		P	Q	R	S	T	U	V	W	X	Y	Z	[	\	]	~
4	♥															
5	♦															
6	♣															
7	♠															
8																
9																
A																
B																
C																
D																
E																
F																

ABY

L/H	0	1	2	3	4	5	6	7	8	9	A	B	C	D	E	F
0																
1		!	"	#	\$	%	&	'	(	)	*	:	;	<	=	>
2		@	A	B	C	D	E	F	G	H	I	J	K	L	M	N
3		P	Q	R	S	T	U	V	W	X	Y	Z	[	\	]	~
4	♥															
5	♦															
6	♣															
7	♠															
8																
9																
A																
B																
C																
D																
E																
F																

**PG-MAC**

L/H	0	1	2	3	4	5	6	7	8	9	A	B	C	D	E	F
0					0	Ж	П	ж	п	А	Р	а	Б	В	б	в
1		!	"	1	А	Р	Б	В	б	В	В	а	Б	В	б	в
2		2	3	2	Б	Р	С	Т	У	Г	Д	Е	Ф	Х	Ц	Ч
3	♥	#	3	3	Ц	Т	Д	Е	Ф	Г	Д	Е	Ф	Х	Ц	Ч
4	♦	\$	4	4	Д	Т	У	В	Ф	Г	Д	Е	Ф	Х	Ц	Ч
5	♣	%	5	5	Е	Ф	В	Ф	В	Г	Д	Е	Ф	Х	Ц	Ч
6	♠	&	6	6	Ф	В	Ф	В	Ф	Г	Д	Е	Ф	Х	Ц	Ч
7		'	7	7	Г	В	Ф	В	Ф	Г	Д	Е	Ф	Х	Ц	Ч
8		(	8	8	В	Ф	В	Ф	В	Г	Д	Е	Ф	Х	Ц	Ч
9		)	9	9	Ф	В	Ф	В	Ф	Г	Д	Е	Ф	Х	Ц	Ч
A		*	:	:	И	С	И	С	И	З	И	С	И	З	И	С
B		+	;	;	С	И	С	И	С	З	И	С	И	З	И	С
C		<	<	<	И	С	И	С	И	З	И	С	И	З	И	С
D		=	=	=	С	И	С	И	С	З	И	С	И	З	И	С
E		>	>	>	И	С	И	С	И	З	И	С	И	З	И	С
F		/	?	?	С	И	С	И	С	З	И	С	И	З	И	С

**ELOT927**

L/H	0	1	2	3	4	5	6	7	8	9	A	B	C	D	E	F
0					0	@	Ρ	~	Π	Ρ	ι	Λ	ω	±	≥	≤
1		!	"	1	Α	Β	Γ	Δ	Ε	Ζ	Η	Θ	Ι	Κ	Λ	Μ
2		2	3	2	Β	Ρ	Σ	Τ	Υ	Φ	Χ	Ψ	Ω	α	β	γ
3	♥	#	3	3	Ρ	Σ	Τ	Υ	Φ	Χ	Ψ	Ω	α	β	γ	δ
4	♦	\$	4	4	Σ	Τ	Υ	Φ	Χ	Ψ	Ω	α	β	γ	δ	ε
5	♣	%	5	5	Τ	Υ	Φ	Χ	Ψ	Ω	α	β	γ	δ	ε	ζ
6	♠	&	6	6	Υ	Φ	Χ	Ψ	Ω	α	β	γ	δ	ε	ζ	η
7		'	7	7	Φ	Χ	Ψ	Ω	α	β	γ	δ	ε	ζ	η	θ
8		(	8	8	Χ	Ψ	Ω	α	β	γ	δ	ε	ζ	η	θ	ι
9		)	9	9	Ψ	Ω	α	β	γ	δ	ε	ζ	η	θ	ι	κ
A		*	:	:	Ω	α	β	γ	δ	ε	ζ	η	θ	ι	κ	λ
B		+	;	;	α	β	γ	δ	ε	ζ	η	θ	ι	κ	λ	μ
C		<	<	<	β	γ	δ	ε	ζ	η	θ	ι	κ	λ	μ	ν
D		=	=	=	γ	δ	ε	ζ	η	θ	ι	κ	λ	μ	ν	ξ
E		>	>	>	δ	ε	ζ	η	θ	ι	κ	λ	μ	ν	ξ	ο
F		/	?	?	ε	ζ	η	θ	ι	κ	λ	μ	ν	ξ	ο	π

**DECGR**

L/H	0	1	2	3	4	5	6	7	8	9	A	B	C	D	E	F
0					0	@	Ρ	~	Π	Ρ	ι	Λ	ω	±	≥	≤
1		!	"	1	Α	Β	Γ	Δ	Ε	Ζ	Η	Θ	Ι	Κ	Λ	Μ
2		2	3	2	Β	Ρ	Σ	Τ	Υ	Φ	Χ	Ψ	Ω	α	β	γ
3	♥	#	3	3	Ρ	Σ	Τ	Υ	Φ	Χ	Ψ	Ω	α	β	γ	δ
4	♦	\$	4	4	Σ	Τ	Υ	Φ	Χ	Ψ	Ω	α	β	γ	δ	ε
5	♣	%	5	5	Τ	Υ	Φ	Χ	Ψ	Ω	α	β	γ	δ	ε	ζ
6	♠	&	6	6	Υ	Φ	Χ	Ψ	Ω	α	β	γ	δ	ε	ζ	η
7		'	7	7	Φ	Χ	Ψ	Ω	α	β	γ	δ	ε	ζ	η	θ
8		(	8	8	Χ	Ψ	Ω	α	β	γ	δ	ε	ζ	η	θ	ι
9		)	9	9	Ψ	Ω	α	β	γ	δ	ε	ζ	η	θ	ι	κ
A		*	:	:	Ω	α	β	γ	δ	ε	ζ	η	θ	ι	κ	λ
B		+	;	;	α	β	γ	δ	ε	ζ	η	θ	ι	κ	λ	μ
C		<	<	<	β	γ	δ	ε	ζ	η	θ	ι	κ	λ	μ	ν
D		=	=	=	γ	δ	ε	ζ	η	θ	ι	κ	λ	μ	ν	ξ
E		>	>	>	δ	ε	ζ	η	θ	ι	κ	λ	μ	ν	ξ	ο
F		/	?	?	ε	ζ	η	θ	ι	κ	λ	μ	ν	ξ	ο	π

**GREEK 11**

L/H	0	1	2	3	4	5	6	7	8	9	A	B	C	D	E	F
0					0	@	Ρ	~	Π	Ρ	ι	Λ	ω	±	≥	≤
1		!	"	1	Α	Β	Γ	Δ	Ε	Ζ	Η	Θ	Ι	Κ	Λ	Μ
2		2	3	2	Β	Ρ	Σ	Τ	Υ	Φ	Χ	Ψ	Ω	α	β	γ
3	♥	#	3	3	Ρ	Σ	Τ	Υ	Φ	Χ	Ψ	Ω	α	β	γ	δ
4	♦	\$	4	4	Σ	Τ	Υ	Φ	Χ	Ψ	Ω	α	β	γ	δ	ε
5	♣	%	5	5	Τ	Υ	Φ	Χ	Ψ	Ω	α	β	γ	δ	ε	ζ
6	♠	&	6	6	Υ	Φ	Χ	Ψ	Ω	α	β	γ	δ	ε	ζ	η
7		'	7	7	Φ	Χ	Ψ	Ω	α	β	γ	δ	ε	ζ	η	θ
8		(	8	8	Χ	Ψ	Ω	α	β	γ	δ	ε	ζ	η	θ	ι
9		)	9	9	Ψ	Ω	α	β	γ	δ	ε	ζ	η	θ	ι	κ
A		*	:	:	Ω	α	β	γ	δ	ε	ζ	η	θ	ι	κ	λ
B		+	;	;	α	β	γ	δ	ε	ζ	η	θ	ι	κ	λ	μ
C		<	<	<	β	γ	δ	ε	ζ	η	θ	ι	κ	λ	μ	ν
D		=	=	=	γ	δ	ε	ζ	η	θ	ι	κ	λ	μ	ν	ξ
E		>	>	>	δ	ε	ζ	η	θ	ι	κ	λ	μ	ν	ξ	ο
F		/	?	?	ε	ζ	η	θ	ι	κ	λ	μ	ν	ξ	ο	π

PAGE862

L/H	0	1	2	3	4	5	6	7	8	9	A	B	C	D	E	F
0																
1		!	"	#	\$	%	&	'	(	)	*	+	,	<	=	>
2	♥	♠	♣	♦	§											
3		0	@	P	Q	R	S	T	U	V	W	X	Y	Z	[	\
4		1	A	B	C	D	E	F	G	H	I	J	K	L	M	N
5		2	B	C	D	E	F	G	H	I	J	K	L	M	N	O
6		3	C	D	E	F	G	H	I	J	K	L	M	N	O	
7		4	D	E	F	G	H	I	J	K	L	M	N	O		
8		5	E	F	G	H	I	J	K	L	M	N	O			
9		6	F	G	H	I	J	K	L	M	N	O				
A		7	G	H	I	J	K	L	M	N	O					
B		8	H	I	J	K	L	M	N	O						
C		9	I	J	K	L	M	N	O							
D		A	J	K	L	M	N	O								
E		B	K	L	M	N	O									
F		C	L	M	N	O										

HBR OLD

L/H	0	1	2	3	4	5	6	7	8	9	A	B	C	D	E	F
0																
1		!	"	#	\$	%	&	'	(	)	*	+	,	<	=	>
2	♥	♠	♣	♦	§											
3		0	@	P	Q	R	S	T	U	V	W	X	Y	Z	[	\
4		1	A	B	C	D	E	F	G	H	I	J	K	L	M	N
5		2	B	C	D	E	F	G	H	I	J	K	L	M	N	O
6		3	C	D	E	F	G	H	I	J	K	L	M	N	O	
7		4	D	E	F	G	H	I	J	K	L	M	N	O		
8		5	E	F	G	H	I	J	K	L	M	N	O			
9		6	F	G	H	I	J	K	L	M	N	O				
A		7	G	H	I	J	K	L	M	N	O					
B		8	H	I	J	K	L	M	N	O						
C		9	I	J	K	L	M	N	O							
D		A	J	K	L	M	N	O								
E		B	K	L	M	N	O									
F		C	L	M	N	O										

Juegos de caracteres

HBR DEC

L/H	0	1	2	3	4	5	6	7	8	9	A	B	C	D	E	F
0																
1		!	"	#	\$	%	&	'	(	)	*	+	,	<	=	>
2	♥	♠	♣	♦	§											
3		0	@	P	Q	R	S	T	U	V	W	X	Y	Z	[	\
4		1	A	B	C	D	E	F	G	H	I	J	K	L	M	N
5		2	B	C	D	E	F	G	H	I	J	K	L	M	N	O
6		3	C	D	E	F	G	H	I	J	K	L	M	N	O	
7		4	D	E	F	G	H	I	J	K	L	M	N	O		
8		5	E	F	G	H	I	J	K	L	M	N	O			
9		6	F	G	H	I	J	K	L	M	N	O				
A		7	G	H	I	J	K	L	M	N	O					
B		8	H	I	J	K	L	M	N	O						
C		9	I	J	K	L	M	N	O							
D		A	J	K	L	M	N	O								
E		B	K	L	M	N	O									
F		C	L	M	N	O										

ISO-TUK

L/H	0	1	2	3	4	5	6	7	8	9	A	B	C	D	E	F
0																
1		!	"	#	\$	%	&	'	(	)	*	+	,	<	=	>
2	♥	♠	♣	♦	§											
3		0	@	P	Q	R	S	T	U	V	W	X	Y	Z	[	\
4		1	A	B	C	D	E	F	G	H	I	J	K	L	M	N
5		2	B	C	D	E	F	G	H	I	J	K	L	M	N	O
6		3	C	D	E	F	G	H	I	J	K	L	M	N	O	
7		4	D	E	F	G	H	I	J	K	L	M	N	O		
8		5	E	F	G	H	I	J	K	L	M	N	O			
9		6	F	G	H	I	J	K	L	M	N	O				
A		7	G	H	I	J	K	L	M	N	O					
B		8	H	I	J	K	L	M	N	O						
C		9	I	J	K	L	M	N	O							
D		A	J	K	L	M	N	O								
E		B	K	L	M	N	O									
F		C	L	M	N	O										



LATIN-9

L/H	0	1	2	3	4	5	6	7	8	9	A	B	C	D	E	F
0			0	@	P	`	p			°	À	Ð	à	ä	ð	
1		!	1	A	Q	a	q		ı	±	Á	Ñ	á	å	ñ	
2		"	2	B	R	b	r		ç	²	Â	Ò	â	ö		
3	♥	#	3	C	S	c	s		£	³	Ã	Ó	ã	ó		
4	♦	\$	4	D	T	d	t		¥	⁴	Ä	Ö	ä	ö		
5	♣	%	5	E	U	e	u		€	⁵	Å	Ø	å	ø		
6	♠	&	6	F	V	f	v		₹	⁶	Æ	×	æ	ö		
7		'	7	G	W	g	w		₹	⁷	Ç	×	ç	÷		
8		(	8	H	X	h	x		₹	⁸	È	Ø	è	ø		
9		)	9	I	Y	i	y		₹	⁹	É	Ù	é	ù		
A		*	:	J	Z	j	z		₹	ᵃ	Ê	Û	ê	û		
B		+	;	K	[	k	[		₹	ᵃ	Ë	Ü	ë	ü		
C		<	,	L	\	l	\		₹	ᵃ	Ë	Ü	ë	ü		
D		=	-	M	]	m	]		₹	ᵃ	Ë	Ü	ë	ü		
E		.	>	N	^	n	^		₹	ᵃ	Ë	Ü	ë	ü		
F		/	?	O	_	o	_		₹	ᵃ	Ë	Ü	ë	ü		

RUSCII

L/H	0	1	2	3	4	5	6	7	8	9	A	B	C	D	E	F
0			0	@	P	`	p			°	À	Ð	à	ä	ð	
1		!	1	A	Q	a	q		ı	±	Á	Ñ	á	å	ñ	
2		"	2	B	R	b	r		ç	²	Â	Ò	â	ö		
3	♥	#	3	C	S	c	s		£	³	Ã	Ó	ã	ó		
4	♦	\$	4	D	T	d	t		¥	⁴	Ä	Ö	ä	ö		
5	♣	%	5	E	U	e	u		€	⁵	Å	Ø	å	ø		
6	♠	&	6	F	V	f	v		₹	⁶	Æ	×	æ	ö		
7		'	7	G	W	g	w		₹	⁷	Ç	×	ç	÷		
8		(	8	H	X	h	x		₹	⁸	È	Ø	è	ø		
9		)	9	I	Y	i	y		₹	⁹	É	Ù	é	ù		
A		*	:	J	Z	j	z		₹	ᵃ	Ê	Û	ê	û		
B		+	;	K	[	k	[		₹	ᵃ	Ë	Ü	ë	ü		
C		<	,	L	\	l	\		₹	ᵃ	Ë	Ü	ë	ü		
D		=	-	M	]	m	]		₹	ᵃ	Ë	Ü	ë	ü		
E		.	>	N	^	n	^		₹	ᵃ	Ë	Ü	ë	ü		
F		/	?	O	_	o	_		₹	ᵃ	Ë	Ü	ë	ü		

**JUEGOS DE CARACTERES NACIONALES (EMULACIONES DPL24C PLUS E IBM XL24E)**

En las dos página siguientes se muestran los caracteres que difieren de los de la Página de Códigos 437 (USA), disponibles para el juego de comandos DPL24C PLUS y para la emulación IBM Proprinter XL24E.

**FRENCH (Francés)**

L/H	0	1	2	3	4	5	6	7	8	9	A	B	C	D	E	F
0																
1		!	"	#	\$	%	&	'	(	)	*	:	<	=	>	/?
2		À	Á	Â	Ã	Ä	Å	Æ	Ç	È	É	Ê	Ë	Ï	Ì	Í
3	♥	à	á	â	ã	ä	å	æ	ç	è	é	ê	ë	ï	ì	í
4	♦	Ä	Å	Æ	Ç	È	É	Ê	Ë	Ï	Ì	Í	Ï	Ì	Í	Ï
5	♣	Ä	Å	Æ	Ç	È	É	Ê	Ë	Ï	Ì	Í	Ï	Ì	Í	Ï
6	♠	Ä	Å	Æ	Ç	È	É	Ê	Ë	Ï	Ì	Í	Ï	Ì	Í	Ï
7		À	Á	Â	Ã	Ä	Å	Æ	Ç	È	É	Ê	Ë	Ï	Ì	Í
8		à	á	â	ã	ä	å	æ	ç	è	é	ê	ë	ï	ì	í
9		À	Á	Â	Ã	Ä	Å	Æ	Ç	È	É	Ê	Ë	Ï	Ì	Í
A		à	á	â	ã	ä	å	æ	ç	è	é	ê	ë	ï	ì	í
B		À	Á	Â	Ã	Ä	Å	Æ	Ç	È	É	Ê	Ë	Ï	Ì	Í
C		à	á	â	ã	ä	å	æ	ç	è	é	ê	ë	ï	ì	í
D		À	Á	Â	Ã	Ä	Å	Æ	Ç	È	É	Ê	Ë	Ï	Ì	Í
E		à	á	â	ã	ä	å	æ	ç	è	é	ê	ë	ï	ì	í
F		À	Á	Â	Ã	Ä	Å	Æ	Ç	È	É	Ê	Ë	Ï	Ì	Í

**ITALIAN (Italiano)**

L/H	0	1	2	3	4	5	6	7	8	9	A	B	C	D	E	F
0																
1		!	"	#	\$	%	&	'	(	)	*	:	<	=	>	/?
2		À	Á	Â	Ã	Ä	Å	Æ	Ç	È	É	Ê	Ë	Ï	Ì	Í
3	♥	à	á	â	ã	ä	å	æ	ç	è	é	ê	ë	ï	ì	í
4	♦	Ä	Å	Æ	Ç	È	É	Ê	Ë	Ï	Ì	Í	Ï	Ì	Í	Ï
5	♣	Ä	Å	Æ	Ç	È	É	Ê	Ë	Ï	Ì	Í	Ï	Ì	Í	Ï
6	♠	Ä	Å	Æ	Ç	È	É	Ê	Ë	Ï	Ì	Í	Ï	Ì	Í	Ï
7		À	Á	Â	Ã	Ä	Å	Æ	Ç	È	É	Ê	Ë	Ï	Ì	Í
8		à	á	â	ã	ä	å	æ	ç	è	é	ê	ë	ï	ì	í
9		À	Á	Â	Ã	Ä	Å	Æ	Ç	È	É	Ê	Ë	Ï	Ì	Í
A		à	á	â	ã	ä	å	æ	ç	è	é	ê	ë	ï	ì	í
B		À	Á	Â	Ã	Ä	Å	Æ	Ç	È	É	Ê	Ë	Ï	Ì	Í
C		à	á	â	ã	ä	å	æ	ç	è	é	ê	ë	ï	ì	í
D		À	Á	Â	Ã	Ä	Å	Æ	Ç	È	É	Ê	Ë	Ï	Ì	Í
E		à	á	â	ã	ä	å	æ	ç	è	é	ê	ë	ï	ì	í
F		À	Á	Â	Ã	Ä	Å	Æ	Ç	È	É	Ê	Ë	Ï	Ì	Í

**SPANISH (Español)**

L/H	0	1	2	3	4	5	6	7	8	9	A	B	C	D	E	F
0																
1		!	"	#	\$	%	&	'	(	)	*	:	<	=	>	/?
2		À	Á	Â	Ã	Ä	Å	Æ	Ç	È	É	Ê	Ë	Ï	Ì	Í
3	♥	à	á	â	ã	ä	å	æ	ç	è	é	ê	ë	ï	ì	í
4	♦	Ä	Å	Æ	Ç	È	É	Ê	Ë	Ï	Ì	Í	Ï	Ì	Í	Ï
5	♣	Ä	Å	Æ	Ç	È	É	Ê	Ë	Ï	Ì	Í	Ï	Ì	Í	Ï
6	♠	Ä	Å	Æ	Ç	È	É	Ê	Ë	Ï	Ì	Í	Ï	Ì	Í	Ï
7		À	Á	Â	Ã	Ä	Å	Æ	Ç	È	É	Ê	Ë	Ï	Ì	Í
8		à	á	â	ã	ä	å	æ	ç	è	é	ê	ë	ï	ì	í
9		À	Á	Â	Ã	Ä	Å	Æ	Ç	È	É	Ê	Ë	Ï	Ì	Í
A		à	á	â	ã	ä	å	æ	ç	è	é	ê	ë	ï	ì	í
B		À	Á	Â	Ã	Ä	Å	Æ	Ç	È	É	Ê	Ë	Ï	Ì	Í
C		à	á	â	ã	ä	å	æ	ç	è	é	ê	ë	ï	ì	í
D		À	Á	Â	Ã	Ä	Å	Æ	Ç	È	É	Ê	Ë	Ï	Ì	Í
E		à	á	â	ã	ä	å	æ	ç	è	é	ê	ë	ï	ì	í
F		À	Á	Â	Ã	Ä	Å	Æ	Ç	È	É	Ê	Ë	Ï	Ì	Í

**FINNISH (Finés)**

L/H	0	1	2	3	4	5	6	7	8	9	A	B	C	D	E	F
0																
1		!	"	#	\$	%	&	'	(	)	*	:	<	=	>	/?
2		À	Á	Â	Ã	Ä	Å	Æ	Ç	È	É	Ê	Ë	Ï	Ì	Í
3	♥	à	á	â	ã	ä	å	æ	ç	è	é	ê	ë	ï	ì	í
4	♦	Ä	Å	Æ	Ç	È	É	Ê	Ë	Ï	Ì	Í	Ï	Ì	Í	Ï
5	♣	Ä	Å	Æ	Ç	È	É	Ê	Ë	Ï	Ì	Í	Ï	Ì	Í	Ï
6	♠	Ä	Å	Æ	Ç	È	É	Ê	Ë	Ï	Ì	Í	Ï	Ì	Í	Ï
7		À	Á	Â	Ã	Ä	Å	Æ	Ç	È	É	Ê	Ë	Ï	Ì	Í
8		à	á	â	ã	ä	å	æ	ç	è	é	ê	ë	ï	ì	í
9		À	Á	Â	Ã	Ä	Å	Æ	Ç	È	É	Ê	Ë	Ï	Ì	Í
A		à	á	â	ã	ä	å	æ	ç	è	é	ê	ë	ï	ì	í
B		À	Á	Â	Ã	Ä	Å	Æ	Ç	È	É	Ê	Ë	Ï	Ì	Í
C		à	á	â	ã	ä	å	æ	ç	è	é	ê	ë	ï	ì	í
D		À	Á	Â	Ã	Ä	Å	Æ	Ç	È	É	Ê	Ë	Ï	Ì	Í
E		à	á	â	ã	ä	å	æ	ç	è	é	ê	ë	ï	ì	í
F		À	Á	Â	Ã	Ä	Å	Æ	Ç	È	É	Ê	Ë	Ï	Ì	Í

Juegos de caracteres

DANISH1 / NORWEGN (Danés 1 / Noruego 1)

L/H	0	1	2	3	4	5	6	7	8	9	A	B	C	D	E	F
0																
1		!	"	#	\$	%	&	'	(	)	*	+	,	<	=	>
2		0	1	2	3	4	5	6	7	8	9	A	B	C	D	E
3		!	"	#	\$	%	&	'	(	)	*	+	,	<	=	>
4	♥															
5	♦															
6	♠															
7	♣															
8																
9																
A																
B																
C																
D																
E																
F																

DANISH2 (Danés 2)

L/H	0	1	2	3	4	5	6	7	8	9	A	B	C	D	E	F
0																
1		!	"	#	\$	%	&	'	(	)	*	+	,	<	=	>
2		0	1	2	3	4	5	6	7	8	9	A	B	C	D	E
3		!	"	#	\$	%	&	'	(	)	*	+	,	<	=	>
4	♥															
5	♦															
6	♠															
7	♣															
8																
9																
A																
B																
C																
D																
E																
F																

JUEGOS DE CARACTERES NACIONALES (EMULACIÓN ESC/P2)

Las tres páginas siguientes muestran los caracteres que difieren de los juegos de caracteres gráficos disponibles en la emulación Epson ESC/P2.

DANISH1 (Danés 1)

L/H	0	1	2	3	4	5	6	7	8	9	A	B	C	D	E	F
0																
1		!	"	#	\$	%	&	'	(	)	*	+	,	<	=	>
2		0	1	2	3	4	5	6	7	8	9	A	B	C	D	E
3		!	"	#	\$	%	&	'	(	)	*	+	,	<	=	>
4	♥															
5	♦															
6	♠															
7	♣															
8																
9																
A																
B																
C																
D																
E																
F																

SPANISH1 (Español 1)

L/H	0	1	2	3	4	5	6	7	8	9	A	B	C	D	E	F
0																
1		!	"	#	\$	%	&	'	(	)	*	+	,	<	=	>
2		0	1	2	3	4	5	6	7	8	9	A	B	C	D	E
3		!	"	#	\$	%	&	'	(	)	*	+	,	<	=	>
4	♥															
5	♦															
6	♠															
7	♣															
8																
9																
A																
B																
C																
D																
E																
F																

ITALIAN (Italiano)

L/H	0	1	2	3	4	5	6	7	8	9	A	B	C	D	E	F
0		@	P	ù	p	Ç	É	Á	⋮	⋮	⋮	⋮	⋮	⋮	⋮	⋮
1	!	1	Q	à	q	ù	é	í	⋮	⋮	⋮	⋮	⋮	⋮	⋮	⋮
2	"	2	R	á	r	ó	ë	ó	⋮	⋮	⋮	⋮	⋮	⋮	⋮	⋮
3	#	3	C	â	c	ô	è	ò	⋮	⋮	⋮	⋮	⋮	⋮	⋮	⋮
4	\$	4	D	ã	d	ó	é	ó	⋮	⋮	⋮	⋮	⋮	⋮	⋮	⋮
5	%	5	E	ä	e	ü	ê	ü	⋮	⋮	⋮	⋮	⋮	⋮	⋮	⋮
6	&	6	F	å	f	ý	ë	ý	⋮	⋮	⋮	⋮	⋮	⋮	⋮	⋮
7	'	7	G	æ	g	ÿ	ë	ÿ	⋮	⋮	⋮	⋮	⋮	⋮	⋮	⋮
8	(	8	H	ç	h	ÿ	ë	ÿ	⋮	⋮	⋮	⋮	⋮	⋮	⋮	⋮
9	)	9	I	ç	i	ÿ	ë	ÿ	⋮	⋮	⋮	⋮	⋮	⋮	⋮	⋮
A	*	*	J	ç	j	ÿ	ë	ÿ	⋮	⋮	⋮	⋮	⋮	⋮	⋮	⋮
B	+	+	K	ç	k	ÿ	ë	ÿ	⋮	⋮	⋮	⋮	⋮	⋮	⋮	⋮
C	<	<	L	ç	l	ÿ	ë	ÿ	⋮	⋮	⋮	⋮	⋮	⋮	⋮	⋮
D	=	=	M	ç	m	ÿ	ë	ÿ	⋮	⋮	⋮	⋮	⋮	⋮	⋮	⋮
E	>	>	N	ç	n	ÿ	ë	ÿ	⋮	⋮	⋮	⋮	⋮	⋮	⋮	⋮
F	/	/	O	ç	o	ÿ	ë	ÿ	⋮	⋮	⋮	⋮	⋮	⋮	⋮	⋮

SPANSH2 (Español 2)

L/H	0	1	2	3	4	5	6	7	8	9	A	B	C	D	E	F
0		Á	P	à	p	Ç	É	Á	⋮	⋮	⋮	⋮	⋮	⋮	⋮	⋮
1	!	1	A	á	a	ç	é	á	⋮	⋮	⋮	⋮	⋮	⋮	⋮	⋮
2	"	2	B	â	b	ç	ê	â	⋮	⋮	⋮	⋮	⋮	⋮	⋮	⋮
3	#	3	C	ã	c	ç	ë	ã	⋮	⋮	⋮	⋮	⋮	⋮	⋮	⋮
4	\$	4	D	ä	d	ç	ê	ä	⋮	⋮	⋮	⋮	⋮	⋮	⋮	⋮
5	%	5	E	å	e	ç	ë	å	⋮	⋮	⋮	⋮	⋮	⋮	⋮	⋮
6	&	6	F	æ	f	ç	ë	æ	⋮	⋮	⋮	⋮	⋮	⋮	⋮	⋮
7	'	7	G	ç	g	ç	ë	ç	⋮	⋮	⋮	⋮	⋮	⋮	⋮	⋮
8	(	8	H	ç	h	ç	ë	ç	⋮	⋮	⋮	⋮	⋮	⋮	⋮	⋮
9	)	9	I	ç	i	ç	ë	ç	⋮	⋮	⋮	⋮	⋮	⋮	⋮	⋮
A	*	*	J	ç	j	ç	ë	ç	⋮	⋮	⋮	⋮	⋮	⋮	⋮	⋮
B	+	+	K	ç	k	ç	ë	ç	⋮	⋮	⋮	⋮	⋮	⋮	⋮	⋮
C	<	<	L	ç	l	ç	ë	ç	⋮	⋮	⋮	⋮	⋮	⋮	⋮	⋮
D	=	=	M	ç	m	ç	ë	ç	⋮	⋮	⋮	⋮	⋮	⋮	⋮	⋮
E	>	>	N	ç	n	ç	ë	ç	⋮	⋮	⋮	⋮	⋮	⋮	⋮	⋮
F	/	/	O	ç	o	ç	ë	ç	⋮	⋮	⋮	⋮	⋮	⋮	⋮	⋮

Juegos de caracteres

JAPAN (Japonés)

L/H	0	1	2	3	4	5	6	7	8	9	A	B	C	D	E	F
0		0	P	ù	p	Ç	É	Á	⋮	⋮	⋮	⋮	⋮	⋮	⋮	⋮
1	!	1	A	á	a	ç	é	á	⋮	⋮	⋮	⋮	⋮	⋮	⋮	⋮
2	"	2	B	â	b	ç	ê	â	⋮	⋮	⋮	⋮	⋮	⋮	⋮	⋮
3	#	3	C	ã	c	ç	ë	ã	⋮	⋮	⋮	⋮	⋮	⋮	⋮	⋮
4	\$	4	D	ä	d	ç	ê	ä	⋮	⋮	⋮	⋮	⋮	⋮	⋮	⋮
5	%	5	E	å	e	ç	ë	å	⋮	⋮	⋮	⋮	⋮	⋮	⋮	⋮
6	&	6	F	æ	f	ç	ë	æ	⋮	⋮	⋮	⋮	⋮	⋮	⋮	⋮
7	'	7	G	ç	g	ç	ë	ç	⋮	⋮	⋮	⋮	⋮	⋮	⋮	⋮
8	(	8	H	ç	h	ç	ë	ç	⋮	⋮	⋮	⋮	⋮	⋮	⋮	⋮
9	)	9	I	ç	i	ç	ë	ç	⋮	⋮	⋮	⋮	⋮	⋮	⋮	⋮
A	*	*	J	ç	j	ç	ë	ç	⋮	⋮	⋮	⋮	⋮	⋮	⋮	⋮
B	+	+	K	ç	k	ç	ë	ç	⋮	⋮	⋮	⋮	⋮	⋮	⋮	⋮
C	<	<	L	ç	l	ç	ë	ç	⋮	⋮	⋮	⋮	⋮	⋮	⋮	⋮
D	=	=	M	ç	m	ç	ë	ç	⋮	⋮	⋮	⋮	⋮	⋮	⋮	⋮
E	>	>	N	ç	n	ç	ë	ç	⋮	⋮	⋮	⋮	⋮	⋮	⋮	⋮
F	/	/	O	ç	o	ç	ë	ç	⋮	⋮	⋮	⋮	⋮	⋮	⋮	⋮

LATIN A (Español de Latinoamérica)

L/H	0	1	2	3	4	5	6	7	8	9	A	B	C	D	E	F
0		Á	P	à	p	Ç	É	Á	⋮	⋮	⋮	⋮	⋮	⋮	⋮	⋮
1	!	1	A	á	a	ç	é	á	⋮	⋮	⋮	⋮	⋮	⋮	⋮	⋮
2	"	2	B	â	b	ç	ê	â	⋮	⋮	⋮	⋮	⋮	⋮	⋮	⋮
3	#	3	C	ã	c	ç	ë	ã	⋮	⋮	⋮	⋮	⋮	⋮	⋮	⋮
4	\$	4	D	ä	d	ç	ê	ä	⋮	⋮	⋮	⋮	⋮	⋮	⋮	⋮
5	%	5	E	å	e	ç	ë	å	⋮	⋮	⋮	⋮	⋮	⋮	⋮	⋮
6	&	6	F	æ	f	ç	ë	æ	⋮	⋮	⋮	⋮	⋮	⋮	⋮	⋮
7	'	7	G	ç	g	ç	ë	ç	⋮	⋮	⋮	⋮	⋮	⋮	⋮	⋮
8	(	8	H	ç	h	ç	ë	ç	⋮	⋮	⋮	⋮	⋮	⋮	⋮	⋮
9	)	9	I	ç	i	ç	ë	ç	⋮	⋮	⋮	⋮	⋮	⋮	⋮	⋮
A	*	*	J	ç	j	ç	ë	ç	⋮	⋮	⋮	⋮	⋮	⋮	⋮	⋮
B	+	+	K	ç	k	ç	ë	ç	⋮	⋮	⋮	⋮	⋮	⋮	⋮	⋮
C	<	<	L	ç	l	ç	ë	ç	⋮	⋮	⋮	⋮	⋮	⋮	⋮	⋮
D	=	=	M	ç	m	ç	ë	ç	⋮	⋮	⋮	⋮	⋮	⋮	⋮	⋮
E	>	>	N	ç	n	ç	ë	ç	⋮	⋮	⋮	⋮	⋮	⋮	⋮	⋮
F	/	/	O	ç	o	ç	ë	ç	⋮	⋮	⋮	⋮	⋮	⋮	⋮	⋮

**NOWEGN (Noruego)**

L/H	0	1	2	3	4	5	6	7	8	9	A	B	C	D	E	F
0		0	É	P	Á	Ç	á	í	ó	ú	ñ	Å	Ⓛ	α	β	≡
1		1	A	Q	R	ú	æ	ø	ö	å	ø	ñ	Ⓛ	α	β	≡
2		!"	B	R	R	é	æ	ø	ö	å	ø	ñ	Ⓛ	α	β	≡
3		#	3	C	S	T	á	ó	ú	ñ	Å	Ⓛ	α	β	≡	
4		\$	4	D	T	U	à	ò	ù	ñ	Å	Ⓛ	α	β	≡	
5		%	5	E	V	e	â	ô	û	ñ	Å	Ⓛ	α	β	≡	
6		&	6	F	W	f	ç	ç	ù	ñ	Å	Ⓛ	α	β	≡	
7		'	7	G	X	g	ç	ç	ù	ñ	Å	Ⓛ	α	β	≡	
8		(	8	H	X	h	ç	ç	ù	ñ	Å	Ⓛ	α	β	≡	
9		)	9	I	Y	i	ç	ç	ù	ñ	Å	Ⓛ	α	β	≡	
A		*	:	J	Z	j	ç	ç	ù	ñ	Å	Ⓛ	α	β	≡	
B		+	<	K	Ø	k	ç	ç	ù	ñ	Å	Ⓛ	α	β	≡	
C		,	<	L	Ø	l	ç	ç	ù	ñ	Å	Ⓛ	α	β	≡	
D		-	=	M	Å	m	ç	ç	ù	ñ	Å	Ⓛ	α	β	≡	
E		.	>	N	Ü	n	ç	ç	ù	ñ	Å	Ⓛ	α	β	≡	
F		/	?	O	_	o	ç	ç	ù	ñ	Å	Ⓛ	α	β	≡	

**FRENCH (Francés)**

L/H	0	1	2	3	4	5	6	7	8	9	A	B	C	D	E	F
0		0	À	P	À	Ç	à	í	ó	ú	ñ	Å	Ⓛ	α	β	≡
1		1	À	Q	R	ú	æ	ø	ö	å	ø	ñ	Ⓛ	α	β	≡
2		!"	B	R	R	é	æ	ø	ö	å	ø	ñ	Ⓛ	α	β	≡
3		#	3	C	S	T	á	ó	ú	ñ	Å	Ⓛ	α	β	≡	
4		\$	4	D	T	U	à	ò	ù	ñ	Å	Ⓛ	α	β	≡	
5		%	5	E	V	e	â	ô	û	ñ	Å	Ⓛ	α	β	≡	
6		&	6	F	W	f	ç	ç	ù	ñ	Å	Ⓛ	α	β	≡	
7		'	7	G	X	g	ç	ç	ù	ñ	Å	Ⓛ	α	β	≡	
8		(	8	H	X	h	ç	ç	ù	ñ	Å	Ⓛ	α	β	≡	
9		)	9	I	Y	i	ç	ç	ù	ñ	Å	Ⓛ	α	β	≡	
A		*	:	J	Z	j	ç	ç	ù	ñ	Å	Ⓛ	α	β	≡	
B		+	<	K	Ø	k	ç	ç	ù	ñ	Å	Ⓛ	α	β	≡	
C		,	<	L	Ø	l	ç	ç	ù	ñ	Å	Ⓛ	α	β	≡	
D		-	=	M	Å	m	ç	ç	ù	ñ	Å	Ⓛ	α	β	≡	
E		.	>	N	Ü	n	ç	ç	ù	ñ	Å	Ⓛ	α	β	≡	
F		/	?	O	_	o	ç	ç	ù	ñ	Å	Ⓛ	α	β	≡	

**DANISH2 (Danés 2)**

L/H	0	1	2	3	4	5	6	7	8	9	A	B	C	D	E	F
0		0	É	P	Á	Ç	á	í	ó	ú	ñ	Å	Ⓛ	α	β	≡
1		1	A	Q	R	ú	æ	ø	ö	å	ø	ñ	Ⓛ	α	β	≡
2		!"	B	R	R	é	æ	ø	ö	å	ø	ñ	Ⓛ	α	β	≡
3		#	3	C	S	T	á	ó	ú	ñ	Å	Ⓛ	α	β	≡	
4		\$	4	D	T	U	à	ò	ù	ñ	Å	Ⓛ	α	β	≡	
5		%	5	E	V	e	â	ô	û	ñ	Å	Ⓛ	α	β	≡	
6		&	6	F	W	f	ç	ç	ù	ñ	Å	Ⓛ	α	β	≡	
7		'	7	G	X	g	ç	ç	ù	ñ	Å	Ⓛ	α	β	≡	
8		(	8	H	X	h	ç	ç	ù	ñ	Å	Ⓛ	α	β	≡	
9		)	9	I	Y	i	ç	ç	ù	ñ	Å	Ⓛ	α	β	≡	
A		*	:	J	Z	j	ç	ç	ù	ñ	Å	Ⓛ	α	β	≡	
B		+	<	K	Ø	k	ç	ç	ù	ñ	Å	Ⓛ	α	β	≡	
C		,	<	L	Ø	l	ç	ç	ù	ñ	Å	Ⓛ	α	β	≡	
D		-	=	M	Å	m	ç	ç	ù	ñ	Å	Ⓛ	α	β	≡	
E		.	>	N	Ü	n	ç	ç	ù	ñ	Å	Ⓛ	α	β	≡	
F		/	?	O	_	o	ç	ç	ù	ñ	Å	Ⓛ	α	β	≡	

**KOREA (Corea)**

L/H	0	1	2	3	4	5	6	7	8	9	A	B	C	D	E	F
0		0	À	P	À	Ç	à	í	ó	ú	ñ	Å	Ⓛ	α	β	≡
1		1	À	Q	R	ú	æ	ø	ö	å	ø	ñ	Ⓛ	α	β	≡
2		!"	B	R	R	é	æ	ø	ö	å	ø	ñ	Ⓛ	α	β	≡
3		#	3	C	S	T	á	ó	ú	ñ	Å	Ⓛ	α	β	≡	
4		\$	4	D	T	U	à	ò	ù	ñ	Å	Ⓛ	α	β	≡	
5		%	5	E	V	e	â	ô	û	ñ	Å	Ⓛ	α	β	≡	
6		&	6	F	W	f	ç	ç	ù	ñ	Å	Ⓛ	α	β	≡	
7		'	7	G	X	g	ç	ç	ù	ñ	Å	Ⓛ	α	β	≡	
8		(	8	H	X	h	ç	ç	ù	ñ	Å	Ⓛ	α	β	≡	
9		)	9	I	Y	i	ç	ç	ù	ñ	Å	Ⓛ	α	β	≡	
A		*	:	J	Z	j	ç	ç	ù	ñ	Å	Ⓛ	α	β	≡	
B		+	<	K	Ø	k	ç	ç	ù	ñ	Å	Ⓛ	α	β	≡	
C		,	<	L	Ø	l	ç	ç	ù	ñ	Å	Ⓛ	α	β	≡	
D		-	=	M	Å	m	ç	ç	ù	ñ	Å	Ⓛ	α	β	≡	
E		.	>	N	Ü	n	ç	ç	ù	ñ	Å	Ⓛ	α	β	≡	
F		/	?	O	_	o	ç	ç	ù	ñ	Å	Ⓛ	α	β	≡	

**LEGAL (Legal)**

L/H	0	1	2	3	4	5	6	7	8	9	A	B	C	D	E	F
0		0	\$	P	^	p	Ç	É	á	⋮	L	⌘	α	≡		
1	!	1	A	Q	a	q	ù	æ	í	⋮	±	β	Γ	≥		
2	"	2	B	R	b	r	é	Æ	ó	⋮	⌘	⌘	⌘	⌘		
3	#	3	C	S	c	s	à	ö	ó	⋮	⌘	⌘	⌘	⌘		
4	\$	4	D	T	d	t	â	ö	ñ	⋮	⌘	⌘	⌘	⌘		
5	%	5	E	U	e	u	à	ò	Ñ	⋮	⌘	⌘	⌘	⌘		
6	&	6	F	V	f	v	â	ù	ò	⋮	⌘	⌘	⌘	⌘		
7	'	7	G	W	g	w	ç	ù	ó	⋮	⌘	⌘	⌘	⌘		
8	(	8	H	X	h	x	è	ÿ	ç	⋮	⌘	⌘	⌘	⌘		
9	)	9	I	Y	i	y	è	ÿ	ç	⋮	⌘	⌘	⌘	⌘		
A	*	:	J	Z	j	z	è	ÿ	ç	⋮	⌘	⌘	⌘	⌘		
B	+	;	K	°	k	°	è	ÿ	ç	⋮	⌘	⌘	⌘	⌘		
C	<	<	L	'	l	'	è	ÿ	ç	⋮	⌘	⌘	⌘	⌘		
D	=	=	M	"	m	"	è	ÿ	ç	⋮	⌘	⌘	⌘	⌘		
E	>	>	N	¡	n	¡	è	ÿ	ç	⋮	⌘	⌘	⌘	⌘		
F	/	?	O	_	o	_	è	ÿ	ç	⋮	⌘	⌘	⌘	⌘		

Juegos de caracteres

**JUEGOS DE CARACTERES NACIONALES Y TIPOS DE LETRA RESIDENTES UTILIZABLES (TODAS LAS EMULACIONES)**

En todas las emulaciones, la impresora admite 52 juegos nacionales con caracteres y símbolos específicos de los distintos idiomas. Sin embargo, algunos juegos nacionales no cuentan con caracteres y símbolos específicos y no pueden utilizarse con determinados tipos de letra residentes. En las tablas siguientes se indican los tipos residentes que pueden utilizarse con los distintos juegos nacionales.

Tipos de letra residentes		OCR-A	OCR-B	H-draft***	Correspondence	Nimbus Sans**	Timeless**	Courier Pica 10	Bold PS	Draft	Compress	Elite 12	Courier 10
Juegos de caracteres nacionales	Nombres en el menú de configuración												
EE. UU. *	USA	√	√	√	√	√	√	√	√	√	√	√	√
Reino Unido	UK	√	√	√	√	√	√	√	√	√	√	√	√
Alemania	GERMAN	√	√	√	√	√	√	√	√	√	√	√	√

(Continúa en la página siguiente)

- \* EE.UU. es idéntico a Pág. cód. 437.
- \*\* Son escalables y se suministran incluyendo vertical, cursiva y negrita como fuentes residentes.
- \*\*\* H-draft: Borrador de alta velocidad
- √: Utilizable

Tipos de letra residentes		OCR-A	OCR-B	H-draft***	Correspondence	Nimbus Sans**	Timeless**	Courier Scalable**	Pica 10	Bold PS	Draft	Compress	Elite 12	Courier 10
Juegos de caracteres nacionales	Nombres en el menú de configuración													
Sueco	SWEDISH	√	√	√	√	√	√	√	√	√	√	√	√	√
ISO 8859-1	ISO8859	√	√	√	√	√	√	√	√	√	√	√	√	√
ECMA 94	ECMA94	√	√	√	√	√	√	√	√	√	√	√	√	√
Pág. cód. 437 *	PAGE437	√	√	√	√	√	√	√	√	√	√	√	√	√
Pág. cód. 850	PAGE850	√	√	√	√	√	√	√	√	√	√	√	√	√
Pág. cód. 852	PAGE852	√	√	√	√	√	√	√	√	√	√	√	√	√
" doble pas.	PAGE852-T	√	√	√	√	√	√	√	√	√	√	√	√	√
Pág. cód. 855	PAGE855	√	√	√	√	√	√	√	√	√	√	√	√	√
Pág. cód. 860	PAGE860	√	√	√	√	√	√	√	√	√	√	√	√	√
Pág. cód. 863	PAGE863	√	√	√	√	√	√	√	√	√	√	√	√	√
Pág. cód. 865	PAGE865	√	√	√	√	√	√	√	√	√	√	√	√	√
Pág. cód. 866	PAGE866	√	√	√	√	√	√	√	√	√	√	√	√	√
Húngaro	HUNGARY	√	√	√	√	√	√	√	√	√	√	√	√	√
" doble pas.	HUNG-T	√	√	√	√	√	√	√	√	√	√	√	√	√
Eslovenio	SLOV	√	√	√	√	√	√	√	√	√	√	√	√	√
" doble pas.	SLOV-T	√	√	√	√	√	√	√	√	√	√	√	√	√
Polaco	POLISH	√	√	√	√	√	√	√	√	√	√	√	√	√
" doble pas.	POLISH-T	√	√	√	√	√	√	√	√	√	√	√	√	√
Mazoviano	MAZOWIA	√	√	√	√	√	√	√	√	√	√	√	√	√
" doble pas.	MAZOW-T	√	√	√	√	√	√	√	√	√	√	√	√	√
Latín 2	LATIN2	√	√	√	√	√	√	√	√	√	√	√	√	√
" doble pas.	LATN2-T	√	√	√	√	√	√	√	√	√	√	√	√	√
Kaménico	KAMENIC	√	√	√	√	√	√	√	√	√	√	√	√	√
" doble pas.	KAMEN-T	√	√	√	√	√	√	√	√	√	√	√	√	√

(Continúa en la página siguiente)

\* EE.UU. es idéntico a Pág. cód. 437.

\*\* Son escalables y se suministran incluyendo vertical, cursiva y negrita como fuentes residentes.

\*\*\* H-draft: Borrador de alta velocidad

√: Utilizable



Tipos de letra residentes		Courier 10	Elite 12	Compress	Draft	Bold PS	Pica 10	Courier Scalable**	Timeless**	Nimbus Sans**	Correspondence	H-draft***	OCR-B	OCR-A
Juegos de caracteres nacionales	Nombres en el menú de configuración													
Turco	TURKY	√	√	√	√	√	√	√	√	√	√	√	√	√
" doble pas.	TURKY-T	√	√	√	√	√	√	√	√	√	√	√	√	√
Cirílico	CYRILIC	√	√	√	√			√	√	√				
IBM 437	IBM437	√	√	√	√			√	√	√			√	
IBM 851	IBM851	√	√	√	√			√	√	√			√	
ELOT 928	ELOT928	√	√	√	√			√	√	√			√	
Pág. cód. DHN	PG-DHN	√	√	√	√	√	√	√	√	√	√	√	√	√
Latín Polaco	LATIN-P	√	√	√	√	√	√	√	√	√	√	√	√	√
ISO Latín	ISO-LTN	√	√	√	√	√	√	√	√	√	√	√	√	√
Lituano 1	LITHUA 1	√	√	√	√			√	√	√				
Lituano 2	LITHUA 2	√	√	√	√			√	√	√				
MIK	MIK	√	√	√	√			√	√	√				
Macedonio	MACEDON	√	√	√	√			√	√	√				
ABG	ABG	√	√	√	√			√	√	√				
ABY	ABY	√	√	√	√			√	√	√				
Pág. cód. MAC	PG-MAC	√	√	√	√			√	√	√				
ELOT927	ELOT927	√	√	√	√			√	√	√				
DEC Griego	DEC GR	√	√	√	√			√	√	√				
Griego 11	GREEK 11	√	√	√	√			√	√	√				
Pág. cód. 862	PG862	√	√	√	√	√	√							
Hebreo antiguo	HBR-OLD	√	√	√	√	√	√							
Hebreo DEC	HBR-DEC	√	√	√	√	√	√							
ISO-Turco	ISO-TUK	√	√	√	√	√	√	√	√	√	√	√	√	√
RUSCII		√	√	√	√	√	√	√	√	√			√	
LATIN-9		√	√	√	√	√	√	√	√	√	√	√	√	√

\* EE.UU. es idéntico a Pág. cód. 437.

\*\* Son escalables y se suministran incluyendo vertical, cursiva y negrita como fuentes residentes.

\*\*\* H-draft: Borrador de alta velocidad

√: Utilizable

---

## TIPOS DE LETRA RESIDENTES

En este apéndice se incluyen ejemplos de impresión de los 19 tipos de letras residentes en la impresora.



<b>COURIER 10</b>	The 24-wire dot-matrix printer prints quality characters and symbols using a variety of sizes and fonts.
<b>PRESTIGE ELITE 12</b>	The 24-wire dot-matrix printer prints quality characters and symbols using a variety of sizes and fonts.
<b>DRAFT 12</b>	The 24-wire dot-matrix printer prints quality characters and symbols using a variety of sizes and fonts.
<b>COMPRESSED</b>	The 24-wire dot-matrix printer prints quality characters and symbols using a variety of sizes and fonts.
<b>PICA 10</b>	The 24-wire dot-matrix printer prints quality characters and symbols using a variety of sizes and fonts.
<b>CORRESPONDENCE 10</b>	The 24-wire dot-matrix printer prints quality characters and symbols using a variety of sizes and fonts.
<b>HIGH-SPEED DRAFT 12</b>	The 24-wire dot-matrix printer prints quality characters and symbols using a variety of sizes and fonts.
<b>BOLDFACE PS</b>	The 24-wire dot-matrix printer prints quality characters and symbols using a variety of sizes and fonts.
<b>OCR-B 10</b>	The 24-wire dot-matrix printer prints quality characters and symbols using a variety of sizes and fonts.
<b>OCR-A 10</b>	The 24-wire dot-matrix printer prints quality characters and symbols using a variety of sizes and fonts.

**COURIER (ESCALABLE)**

**Normal**      The 24-wire dot-matrix printer prints quality characters and symbols using a variety of sizes and fonts.

**Negrita**      **The 24-wire dot-matrix printer prints quality characters and symbols using a variety of sizes and fonts.**

**Cursiva**      *The 24-wire dot-matrix printer prints quality characters and symbols using a variety of sizes and fonts.*

**NIMBUS SANS ® (ESCALABLE)**

**Normal**      The 24-wire dot-matrix printer prints quality characters and symbols using a variety of sizes and fonts.

**Negrita**      **The 24-wire dot-matrix printer prints quality characters and symbols using a variety of sizes and fonts.**

**Cursiva**      *The 24-wire dot-matrix printer prints quality characters and symbols using a variety of sizes and fonts.*

**TIMELESS (ESCALABLE)**

**Normal**      The 24-wire dot-matrix printer prints quality characters and symbols using a variety of sizes and fonts.

**Negrita**      **The 24-wire dot-matrix printer prints quality characters and symbols using a variety of sizes and fonts.**

**Cursiva**      *The 24-wire dot-matrix printer prints quality characters and symbols using a variety of sizes and fonts.*

---

## GLOSARIO

<b>A4</b>	Tamaño estándar de papel. Medidas: 210 x 295 mm (8,25 x 11.6 pulgadas).
<b>Alimentación por tracción</b>	Método de manejo del papel continuo en el que el papel avanza por medio de tractores. Las patillas de los tractores encajan en los orificios de ambos lados del papel y sirven de guía para el mismo.
<b>Alimentador de hojas sueltas</b>	Una opción que reemplaza el soporte de hojas sueltas. El alimentador de hojas sueltas permite la carga automática de una pila de papel. Consulte el APENDICE A si desea más información sobre los alimentadores de hojas sueltas.
<b>ASCII</b>	Acrónimo inglés de Código Estándar Americano para Intercambio de Información. Consiste en un conjunto de 256 códigos (numerados del 0 al 255) que se utilizan para comunicar información entre el ordenador y otro dispositivo, como la impresora.
<b>Autotest</b>	Prueba para determinar si la impresora funciona correctamente. Se imprime texto para comprobar la calidad de la impresión y verificar que se imprimen todos los caracteres. Esta prueba verifica sólo el funcionamiento de la impresora y no el estado de las comunicaciones entre ordenador e impresora.
<b>Avance de línea (LF)</b>	Señal a la impresora para que haga avanzar el papel una línea hacia adelante. Puede ejecutarse mediante software o mediante el botón LL/FF del panel de control.
<b>Baudio</b>	Unidad de medida de velocidad de la velocidad de transmisión de datos. Véase <b>Velocidad en baudios</b> .
<b>Bit (dígito binario)</b>	Unidad más pequeña de información en la memoria del ordenador. Puede tener valor 0 o 1. Ocho bits constituyen un byte.
<b>Buffer</b>	Zona de almacenamiento de la memoria de la impresora o del ordenador. La impresora cuenta con un buffer de impresión y otro de carga. En el primero se guardan los datos que deben imprimirse y en el segundo los datos cargados en la impresora, como tipos de letra.
<b>Byte</b>	Grupo de ocho dígitos binarios que representa un carácter único, como un número, una letra o un carácter de control especial.

<b>Cabecera de página (TOF)</b>	Extremo superior lógico de la hoja, que la impresora "reconoce" cuando se carga el papel. El valor por defecto es de 1 pulgada (24,5 mm) tanto para papel continuo como para hojas sueltas.
<b>Cambio de página (FF)</b>	Señal a la impresora para que haga avanzar el papel una página hacia adelante. Puede ejecutarse mediante software o mediante el botón LL/FF del panel de control.
<b>Caracteres por pulgada</b>	Véase cpi.
<b>Caracteres por segundo</b>	Véase cps.
<b>Carga posterior</b>	Carga del papel desde la parte posterior de la impresora. La unidad de tractores de papel continuo empuja el papel a la impresora.
<b>Carga de tipos de letra</b>	Transferencia de tipos de letra desde el ordenador a la memoria de carga de la impresora para poder utilizar tipos de letra no residentes en ella.
<b>Centronics</b>	Un tipo de interfaz paralela. Véase <b>Interfaz paralela</b> .
<b>Columna</b>	Sección vertical de una página impresa. Esta impresora puede imprimir 136 columnas de texto en paso 10 (10 caracteres por pulgada).
<b>cpi</b>	Caracteres impresos por pulgada horizontal. También se denomina paso. Por ejemplo, paso 12 equivale a 12 cpi.
<b>cps</b>	Caracteres impresos por segundo.
<b>dpi</b>	Puntos impresos por pulgada cuadrada.
<b>Emulación</b>	Ejecución exacta de un juego de comandos que permite que una impresora funcione como lo hace otra. Esta impresora dispone de dos emulaciones residentes, aparte de su propio juego de comandos: IBM proprinter XL24C y Epson ESC/P2.

---

<b>Espaciado proporcional</b>	Espaciado en el que los caracteres anchos ocupan más espacio que los estrechos. Por ejemplo, la "w" o la "m" ocupan mucho más espacio que la "i" o la "l". Muchos tipos de letra cargables son de espaciado proporcional. A veces se utiliza PS (abreviatura del término inglés) como antónimo de monoespaciado o espaciado fijo.
<b>Hexadecimal</b>	Sistema de numeración en base 16 que utiliza los dígitos 0 a 9 y las letras A a F. Es un sistema muy adecuado para expresar números binarios, ya que cada grupo de 4 bits se representa por un solo número hexadecimal.
<b>Hojas sueltas</b>	Hojas de papel, sobres y papel multicopia que se alimentan a la impresora a través del soporte de hojas sueltas.
<b>Impresión bidireccional</b>	Impresión alternativa de las líneas de izquierda a derecha y de derecha a izquierda. Este sistema acelera la impresión, ya que no existen retornos de carro.
<b>Impresión comprimida</b>	Impresión que utiliza caracteres "comprimidos", es decir, cuya anchura se reduce para poder imprimir mayor número de caracteres por pulgada.
<b>Impresión de gráficos</b>	Control del cabezal de impresión punto por punto para imprimir una imagen o un dibujo en la página.
<b>Impresión sombreada</b>	Doble impresión de los caracteres para darles mayor énfasis. En la segunda pasada, los caracteres se imprimen ligeramente desplazados hacia la derecha.
<b>Impresión unidireccional</b>	Impresión de las líneas sólo de izquierda a derecha. Es más lenta que la impresión bidireccional, pero ofrece una alineación vertical mucho más precisa. Es aconsejable utilizarla cuando dicha alineación resulte imprescindible, por ejemplo al imprimir tablas con líneas.
<b>Interfaz</b>	Conexión por medio de la cual se comunican entre sí distintas partes de un sistema. Por ejemplo, las señales eléctricas se transmiten del ordenador a la impresora y viceversa mediante un cable de interfaz.
<b>Interfaz LAN</b>	Interfaz para la red de área local que soporta el uso de cables 10Base-T y 100Base-TX. (Es soportado el uso de cables de Categoría 5 o superior.) La longitud máxima del cable es 100 metros.

<b>Interfaz paralela</b>	Interfaz estándar en la que la información se transmite a través de hilos separados, lo que permite transmitir simultáneamente todos los bits que constituyen un carácter.
<b>Interfaz serie</b>	Interfaz estándar en la que la información se transmite a través de un solo hilo (aunque se utilicen otros hilos con fines de control). Este tipo de interfaz permite utilizar cables de longitud superior a 3 metros (10 pies) y suele utilizarse en entornos de red en los que se comparten las impresoras.
<b>Interfaz USB</b>	Bus Serial. Abreviatura de Universal Serial Bus. Se puede utilizar HotSwap con Plug&Play. El largo máximo del cable es de cinco metros.El modo de transmisión es 12Mbps + 0.25% a velocidad completa
<b>Interlínea</b>	Espacio vertical entre líneas, medido líneas por pulgada.
<b>Juego de comandos</b>	Conjunto de comandos utilizados para controlar el funcionamiento de la impresora. Cada impresora tiene incluidos en su firmware un juego de comandos que se activa mediante códigos que envía el ordenador.
<b>Kb</b>	Kilobyte. 1 Kb equivale a 1024 bytes.
<b>lpi</b>	Líneas impresas por pulgada vertical. Se utiliza para medir la interlínea.
<b>Margen superior</b>	Espacio total en blanco existente en una página impresa. Es la suma de tres valores: la cabecera de página (TOF), el margen superior especificado por el software y el valor asignado al parámetro TOP-MRG de la impresora.
<b>Matriz de puntos</b>	Cuadrícula que se utiliza para imprimir caracteres en una impresora matricial. Cada punto corresponde a una aguja que se encuentra en el cabezal de impresión.
<b>Memoria permanente</b>	Memoria que retiene la información incluso cuando se apaga la máquina. En la memoria permanente de la impresora se almacenan los valores por defecto especificados mediante el modo de configuración.

<b>Modo de configuración</b>	Uno de los dos modos de funcionamiento de la impresora. En este modo puede utilizarse el panel de control para seleccionar los valores por defecto de la impresora, como las características de impresión, opciones de hardware o la cabecera de página. El modo de configuración ofrece asimismo algunas funciones de diagnóstico. Véase también <b>Modo normal</b> .
<b>Modo normal</b>	Uno de los dos modos de funcionamiento de la impresora. En el modo normal, el panel de control se utiliza para realizar las operaciones habituales de la impresora, como carga y descarga de papel, avance de página o selección de características de impresión. Véase también <b>Modo de configuración</b> .
<b>Monoespaciado</b>	Espaciado de caracteres en el que todos los caracteres impresos tienen exactamente el mismo ancho. También se denomina paso fijo, y es el antónimo de espaciado proporcional o paso proporcional. Los textos de máquina de escribir o impresos con ordenador suelen ser monoespaciados.
<b>Offline (fuera de línea)</b>	Estado de la impresora en el que ésta recibe comandos desde el panel de control y no desde el ordenador, ya que se encuentra "desconectada" de él.
<b>Online (en línea)</b>	Estado de la impresora en el que ésta recibe comandos del ordenador. Para poder imprimir, la impresora debe encontrarse en este estado.
<b>Panel de control</b>	Panel que contiene los indicadores y botones de la impresora. Se utiliza para controlar funciones como carga de papel, selección de características de impresión y cambio de las opciones del menú de configuración. Papel continuo ojas de papel plegadas en abanico con orificios para alimentación por tracción. Las hojas se separan rasgando el papel por las líneas de perforaciones.
<b>Papel continuo</b>	Hojas de papel unidas y dobladas en abanico que se alimentan a la impresora a través de los tractores de papel continuo y se separan cortándolas por la línea troquelada.
<b>Paso</b>	Número de caracteres impresos por pulgada horizontal.



<b>Posición de aparcamiento</b>	Posición en la que el papel continuo, tras retroceder, se encuentra "aparcado" en los tractores posteriores. Cuando se carga papel, éste avanza desde la posición de aparcamiento hasta el rodillo.
<b>Protocolo</b>	Conjunto de instrucciones que controlan el flujo de datos entre dos dispositivos, como el ordenador y la impresora.
<b>Retorno de carro (CR)</b>	Vuelta del carro del cabezal de impresión a la posición inicial de la línea siguiente.
<b>Rodillo</b>	Cilindro de goma dura que hace avanzar el papel durante la impresión.
<b>RS-232C</b>	Tipo de interfaz serie. Véase <b>Interfaz serie</b> .
<b>Software</b>	Programas que controlan las funciones del ordenador para que realice tareas concretas como tratamiento de textos, gestión de bases de datos y elaboración de hojas de cálculo.
<b>Tamaño carta</b>	Tamaño de papel estándar en los EE.UU. y otros países. Medidas: 215,9 x 279,4 mm (8,5 x 11 pulgadas).
<b>Tipo de letra</b>	Juego completo de caracteres imprimibles con un mismo tamaño y estilo. Dos de los más utilizados son, por ejemplo, Courier 10 y Prestige Elite 20.
<b>Tipo de letra cargable</b>	Tipo de letra que se carga en la impresora desde un disco. A diferencia de los tipos residentes, los tipos cargables sólo están disponibles mientras permanecen en la memoria de la impresora.
<b>Tipo de letra no residente</b>	Tipo de letra no presente en la memoria permanente de la impresora. En este grupo se encuentran los tipos cargables y las tarjetas de tipos de letra.
<b>Tipo de letra residente</b>	Tipo de letra presente (residente) en la memoria permanente de la impresora. En esta impresora, los tipos residentes son: Courier 10, Prestige Elite 12, Pica 10, OSR-A 10, Boldface PS Compressed, Correspondence y Draft. Al contrario que los tipos de letra cargables, los tipos residentes se encuentran siempre disponibles.

---

<b>Valores por defecto</b>	Valores que la impresora selecciona automáticamente al encenderse. Si fuera preciso por razones de compatibilidad con un programa o equipo determinado, puede cambiarlos en el modo de configuración.
<b>Velocidad en baudios</b>	Velocidad, expresada en bits por segundo, a la que se transmiten los datos a un dispositivo, por ejemplo, la impresora. Se aplica únicamente a las comunicaciones serie. 1200 baudios equivale aproximadamente a 120 caracteres por segundo.
<b>Volcado hexadecimal</b>	Impresión hexadecimal de códigos de control y datos. Se utiliza para depurar programas y localizar fallos de la impresora. Para imprimir un volcado hexadecimal, seleccione la función HEX-DUMP en el modo de configuración.



## INDICE

### A

Accesorios de hardware	
instalación .....	A-1
Números de pedido .....	A-1
AGM (Alternate Graphics Mode)	
modo de gráficos alternativo .....	5-69
Ajustes	
cabecera de página .....	2-15, 5-39
margen izquierdo .....	3-7, 3-11, 3-16
palanca de grosor de papel .....	2-8, 3-4
palanca de selección de papel .....	3-4
Alimentación del papel	
problema .....	7-4
Alimentación eléctrica	
cable .....	2-13
conector .....	2-13
Alimentador de hojas sueltas	
carga .....	3-9
instalación .....	8-1
ANCHURA .....	5-28
Atributos	
selección en modo de configuración .....	5-21
ATTRIB .....	5-21
Autotest .....	2-14, 5-59
Avance de línea .....	3-4, 3-22
Avance del papel	
avance de línea .....	3-4, 3-22
cambio de página .....	3-4, 3-22

### B

Botones	
LF/FF .....	3-2, 3-4, 4-8
LOAD .....	3-4, 3-8, 3-17, 3-19, 4-2
MENU .....	4-2

ONLINE .....	2-18, 4-2
TEAR OFF .....	3-4, 3-21, 4-2
BUFFER .....	5-34
Buffer	
de carga .....	5-34
de impresión .....	5-34
tamaño .....	5-34
BUZZER .....	5-34

### C

Cabezal de impresión .....	2-11
instalación .....	6-7
Cable de interfaz	
paralela (Centronics) .....	2-21, D-1
serie (RS-232C) .....	2-21, D-1
Cambio de la cabecera de página .....	5-39
Cambio de opciones asignadas	
MENU1 y MENU2 .....	5-16
Cambio de página .....	3-4, 3-22
Cambio de tipo de papel .....	3-23
Caracteres	
altura .....	5-21
ancho .....	5-20
juegos .....	5-28
paso .....	5-20
pitch .....	5-20
Características de impresión	
selección .....	4-1
Carga	
alimentador de hojas sueltas .....	3-9
de papel continuo .....	3-15
de tipos de letra .....	4-1
de una hoja suelta .....	3-6
Carro del cabezal .....	2-4, 6-8
Cartucho de cinta .....	2-11



Funciones .....	5-14
ADJUST .....	5-15, 5-39, 5-40
CONFIG .....	5-15, 5-45
DEFAULT .....	5-32
finalidad .....	5-5
HARDWRE .....	5-15, 5-33
HEX-DUMP .....	5-60, 7-12
LIST .....	5-11
MENU1 .....	5-14, 5-16
MENU2 .....	5-15, 5-16
SAVE & END .....	5-5, 5-32
selección.....	5-6
SELF-TST .....	5-58, 7-12
V-ALMNT .....	5-63, 7-12
Funciones de diagnóstico .....	5-58, 7-12

**G**

GRÁFICO .....	5-42
Guía de impresión .....	2-11

**H**

HEX-DUMP .....	5-60
HI-DRAFT .....	5-19
Hoja de demostración .....	2-19, 2-20
Hojas sueltas	
carga .....	3-6
expulsión .....	3-9

**I**

IBM Proprinter XL24E	
selección.....	2-25, 5-17
IBM XL24E	
comandos .....	C-19
Idioma (LANGUGE) .....	5-25

Impresión	
áreas .....	B-6, B-7
autotest .....	5-58
bidireccional .....	5-33
de volcados hexadecimales .....	5-60
detención .....	4-1
hoja de demostración .....	2-20
inicio .....	4-1
por medio de software .....	4-1
por medio del panel de control .....	4-1
problemas .....	7-1
reanudación .....	4-1
unidireccional .....	5-33
Impresión bidireccional .....	5-33
Impresión condensada .....	5-21
Impresión en sombreado .....	5-21
Impresión unidireccional .....	5-33

Impresora

características .....	1-1
configuración .....	2-1
emplazamiento .....	2-1
especificaciones .....	B-1
fallos .....	7-11
modo de configuración .....	5-1
modo normal .....	5-1
panel de control .....	2-11, 4-1
problemas operativos .....	7-8

in fase di caricamento

Alimentatore per fogli singoli .....	3-9
--------------------------------------	-----

Indicadores .....

AREA OVER .....	4-7
MENU1 y MENU2 .....	4-2
PAPER OUT .....	2-14, 3-23, 4-5

Instalación

alimentador de hojas sueltas .....	8-1
cabezal de impresión .....	6-7
cable de alimentación .....	2-13
cable de interfaz .....	2-21
cartucho de cinta .....	2-7, 6-3

controlador de la impresora .....	2-32
soporte de hojas sueltas .....	2-6
Instalación del controlador de la impresora .....	2-32
Interfaz LAN	
Conexión del cable .....	2-22
especificaciones .....	D-13
opciones de configuración .....	5-35
Interfaz paralela Centronics	
conexión del cable .....	2-21
dirección de la impresión (PRT-DIR) .....	5-33
especificaciones .....	D-1
Interfaz serie RS-232C	
conexión del cable .....	2-21
especificaciones .....	D-9
opciones de configuración .....	5-35
protocolos de transmisión de datos .....	5-36, D-11
valores de configuración opcionales .....	2-29
Interfaz USB .....	2-21
Conexión del cable .....	2-22
especificaciones .....	D-12
opciones de configuración .....	5-35
Interlínea .....	5-20
Interruptor .....	2-11

**J**

Juegos de caracteres .....	E-20
Juegos de comandos residentes .....	C-1

**L**

LF-CODE .....	5-30
LF/FF .....	3-2, 4-2
LFT-END .....	5-23
Limpieza .....	6-1
LINE SP .....	5-20
Listado de las opciones seleccionadas .....	5-11

LOAD .....	3-2
LOCK .....	5-48
Longitud de palabra .....	5-34
Lubricación de la impresora .....	6-1

**M**

Mantenimiento	
limpieza .....	6-1
lubricación .....	6-1
Mantenimiento de la impresora .....	6-1
Manuales .....	A-1
Márgenes	
comprobación .....	3-8, 3-17
izquierdo .....	5-23
superior .....	5-24
MENU .....	5-12
Menú <<FUNCTION>> .....	2-27, 2-28, 5-4
MENU1 y MENU2	
en el panel de control .....	4-2
en panel de control .....	4-2
selección .....	4-3
Menús de ayuda .....	5-4, 5-10
Modo compatible .....	D-2
Modo de configuración	
cambio de opciones de ajuste de impresión .....	5-39
configuraciones de almacenamiento .....	5-55
descripción de .....	5-5
ejemplo .....	5-7
entrada .....	5-3
modificación de las opciones de configuración .....	5-45
modificación de las opciones de hardware .....	5-33
modificación de las opciones de MENU1 y MENU2 .....	5-31
referencia .....	5-66

resumen de botones .....	5-8
salida .....	5-55
Modo Nibble .....	D-4
Modos de emulación	
admitidos .....	2-26
residentes .....	5-17
selección.....	2-25, 5-14, 5-16

**N**

Negrita .....	5-18
Número de copias .....	3-1, B-3
Número de pedido .....	A-2

**O**

ON-LINE	
Indicador .....	2-13
ON-LOAD .....	5-48
ONLINE	
botón .....	2-18
Opciones de configuración	
activar/desactivar comandos	
(DC3-CDE) .....	5-29
ajuste .....	5-39
ajuste fino de papel continuo	
(CNTFINE) .....	5-40
ajuste fino para hojas sueltas	
(CUTFINE) .....	5-41
altura de los caracteres (CHAR-H) .....	5-21
ancho de los caracteres (CHAR-W) .....	5-20
atributos (ATTRIB) .....	5-21
avance de línea (LF) .....	5-30
bloqueo del modo de configuración	
(LOCK) .....	5-48
buffer (BUFFER) .....	5-34
cabecera de página .....	5-39

cabecera de página para hojas sueltas	
(CUT-ORG) .....	5-40
calidad de impresión (QUALITY).....	5-19
cero con barra (ZEROFNT) .....	5-29
configuración .....	5-45
configuración de la función de estado	
asincrónico (STATUS) .....	5-51
configuración del control de retracción del	
papel continuo (CUT-CTL) .....	5-50
configuración del control protector de la cinta	
para papel continuo (GATHER) .....	5-49
configuración del procesamiento de cambio de	
velocidad de impresión (SKIP-PR) .....	5-50
Configuración prioridad sobre el control TOF	
(TOF-CTL) .....	5-51
configuración reducción al máximo posible	
del retroceso de avances de línea	
(BANDCTL) .....	5-51
corte del papel (TEAROFF) .....	5-45
detección de falta de papel	
(PPR-OUT) .....	5-33
detección del final del papel continuo	
(CONT-PE) .....	5-49
dirección de la impresión (PRT-DIR) .....	5-33
emulación (EMULATE) .....	5-17
espaciado de caracteres (PITCH).....	5-20
espaciado de línea para hojas sueltas	
(CUT-ADJ) .....	5-42
espaciado de líneas (LINE SP) .....	5-20
estado tras cargar papel en modo offline	
(ON-LOAD) .....	5-48
extremo izquierdo de página	
(LFT-END) .....	5-23
hardware .....	5-33
idioma (LANGUGE) .....	5-25
inicio de papel continuo (CNT-LFT) .....	5-41
interfaz (INTRFCE) .....	5-35



juego de caracteres (CHR-SET) ..... 5-28

listado completo ..... 5-11

listado de las opciones seleccionadas ..... 5-11

longitud de página (PAGE LG) ..... 5-22

longitud de palabra (WORD-LG) ..... 5-34

margen superior (TOP-MRG) ..... 5-24

MENU 1 ..... 5-16

MENU 2 ..... 5-16

modo de emulación (EMULATE) ..... 5-17

opciones de hardware ..... 5-33

opciones de MENU1 y MENU2 ..... 5-31

opciones de serie ..... 5-35

parámetros de interfaz serie ..... 5-35

perforaciones skip (PRF-SKP) ..... 5-28

posición de corte del papel  
(TEARPOS) ..... 5-46

posición de impresión izquierda para hojas  
sueltas ..... 5-41

posición izquierda en papel continuo  
(CNT-ORG) ..... 5-40

que deben actualizarse ..... 5-14, 5-15

retorno de carro (CR-CODE) ..... 5-29

salto de línea (LF) ..... 5-30

salto de perforaciones (PRF-SKP) ..... 5-28

selección de alimentador (/S/) ..... 5-49

seleccionadas actualmente ..... 5-11

tiempo de avance a la posición de corte  
(TEAR-EN) ..... 5-46

tipos de letra (FONT) ..... 5-18

zumbador activado/desactivado  
(BUZZER) ..... 5-34

Opciones de configuración tear-off ..... 5-45

**P**

Página

    longitud ..... 5-22

Palanca de selección de papel ..... 3-2

Palancas

    de bloqueo de los tractores ..... 3-16

    de grosor de papel ..... 2-11, 3-4, 3-5

    de selección de papel .. 2-11, 2-12, 3-2, 3-4

Panel de control ..... 2-11, 3-2, 4-1, 4-2

Papel

    anchura ..... 3-1

    áreas de impresión ..... B-6, B-7

    avance ..... 3-22

    cambio del tipo de papel ..... 3-23

    carga ..... 3-4, 3-6, 3-15

    consejos para el manejo ..... 3-24

    consejos sobre su utilización ..... 3-24

    copias ..... 3-1

    descarga del continuo ..... 3-19

    especificaciones ..... 3-1, B-6

    expulsión de hojas sueltas ..... 3-4, 3-9

    grosor ..... 3-1

    guía ..... 3-7

    hojas sueltas ..... 3-7

    longitud ..... 3-1

    operaciones ..... 3-4

    palanca de grosor ..... 3-5

    palanca de selección ..... 3-2

    papel continuo ..... 3-15

    problemas de manejo ..... 7-4

    selección ..... 3-1

    tamaños y grosores ..... 3-1, B-8

Papel continuo

    carga ..... 3-15

    colocación ..... 3-14

    corte ..... 3-21

    descarga ..... 3-19

    ubicación ..... 3-14

Papel continuo multicopia ..... 3-25

    avance ..... 3-25

    número de copias ..... 3-5, B-9

    utilización ..... 3-25

Papel multicopia .....	B-8	QUALITY .....	5-19
Paper		TEAROFF .....	5-45
selection .....	3-1	TEARPOS .....	5-46
Parámetros de configuración		TOP-MRG .....	5-24
AREACNT .....	5-48	WORD-LG .....	5-34
ATTRIB .....	5-21	ZEROFNT .....	5-29
BAUD-RT .....	5-36	PICA 10 .....	5-18
BUFFER .....	5-34	Problemas	
BUZZER .....	5-34	alineación vertical .....	7-3
CHAR-H .....	5-21	arrastre del papel por los tractores .....	7-6
CHAR-W .....	5-20	atascos de papel .....	7-6
CHR-SET .....	5-28	avance de línea .....	7-3
CNT-LFT .....	5-41	caracteres incorrectos .....	7-2
CNT-ORG .....	5-40	carga y avance del papel .....	7-4, 7-5
CNTFINE .....	5-40	de impresión .....	7-1
CR-CODE .....	5-29	de manejo del papel .....	7-4
CUT-ADJ .....	5-42	densidad de impresión .....	7-2
CUT-LFT .....	5-41	interlínea .....	7-3
CUTFINE .....	5-41	manchas o borrones .....	7-2
CUTLOAD .....	5-47	margen superior incorrecto .....	7-3
DC3-CDE .....	5-29	operativos .....	7-8
DECODE .....	5-47	páginas en blanco .....	7-2
DUPLEX .....	5-37	Procedimiento de la prueba de impresora	
EMULATE .....	5-17	(OFFLINE) .....	2-14
END .....	5-30, 5-37, 5-43	Protocolos	
FONT .....	5-18	DTR .....	5-36, D-11
FORMAT .....	5-36	RC .....	D-11
LANGUGE .....	5-25	XON/XOFF .....	5-36, D-11
LF-CODE .....	5-30	Prueba de la impresora	
LFT-END .....	5-23	en línea (online) .....	2-29
LINE SP .....	5-20	fuera de línea (offline) .....	2-14, 5-56
LOADTIM .....	5-47		
ON-LOAD .....	5-48		
PAGE LG .....	5-22		
PITCH .....	5-20		
PPR-OUT .....	5-33		
PRF-SKP .....	5-28		
PROTOCL .....	5-36		

**R**

RC protocolo .....	D-11
Recuperación de los valores por defecto .....	5-56
Residentes	
emulaciones .....	5-17
tipos de letra .....	1-2

Retorno de carro (CR) .....	5-29
Rodillo .....	2-11
limpieza .....	6-3
pomo .....	2-11

**S**

Salto de perforaciones .....	5-28
Sobres	
adaptadores .....	3-25
impresión .....	3-25
utilización .....	3-25
Software	
uso para imprimir .....	2-25, 4-1
Soporte de hojas sueltas	
carga de papel .....	2-15, 3-6
instalación .....	2-6
Sub cassette de cinta .....	A-1
Suministros y accesorios .....	A-1

**T**

Tamaño de búfer .....	5-34
Tapa acústica .....	2-12
Tapa de expulsión .....	2-12
Tapa frontal .....	2-11
Tapa posterior .....	2-12
Tipo de letra (FONT) .....	5-18
Tipos de letra	
atributos .....	5-21
cargables .....	4-4, 5-18
clases .....	1-2
comprimida .....	5-18
residentes .....	1-2
selección .....	5-28
Tractores de papel continuo .....	2-12, 3-14

**V**

Vaciado del buffer de impresión .....	4-1, 4-8
Valores por defecto	
de fábrica .....	5-2, 5-13, 5-54, C-16
en el momento del encendido .....	5-2
en la puesta en marcha .....	5-56
recuperación .....	5-32
recuperación en la puesta en marcha .....	5-56

**W**

WIDTH .....	5-28
WORD-LG .....	5-34

**X**

XON/XOFF protocolo .....	5-36, D-11
--------------------------	------------

**Z**

ZEROFNT .....	5-28
---------------	------

