

FUJITSU Network SR-M SR-M 20AP1 ご利用にあたって

V02

はじめに

このたびは、本装置をお買い上げいただき、まことにありがとうございます。
無線 LAN を使用した安全なネットワークを構築するために、本装置をご利用ください。

2010年 4月初版

2014年 8月第2版

本ドキュメントには「外国為替及び外国貿易管理法」に基づく特定技術が含まれています。
従って本ドキュメントを輸出または非居住者に提供するとき、同法に基づく許可が必要となります。
Microsoft Corporation のガイドラインに従って画面写真を使用しています。
Copyright FUJITSU LIMITED 2010 - 2014

目次

はじめに	2
本書の構成と使いかた	5
本書の取り扱いについて	5
本書の読者と前提知識	5
本書の構成	5
本書における商標の表記について	6
本装置のマニュアルの構成	7
安全上のご注意	8
警告表示について	8
メンテナンスに関するご注意	11
使用上のご注意	11
ツイストペアケーブルの除電について	11
セキュリティの確保について	11
清掃について	11
電波障害自主規制について	12
ハイセイフティについて	12
事業系の使用済み製品の引き取りとリサイクルについて	12
設置およびテーブルタップへの接続時のご注意	12
グリーン製品について	12
ネットワークの機器管理・監視	12
無線 LAN 製品使用時のセキュリティに関するご注意	13
本装置の設置環境について	13
本装置の使用周波数帯について	14
AC アダプターについて	15
お取り扱い上の注意事項	15

第 1 章 お使いになる前に..... 16

1.1 梱包内容／各部の名称と働き	17
1.1.1 梱包内容	17
1.1.2 本装置 前面	18
1.1.3 本装置 背面	20
1.1.4 本装置 側面	20
1.1.5 本装置 上面	21
1.1.6 本装置 底面	21
1.2 オプション	22
1.2.1 AC アダプター	22
1.2.2 2.4GHz 帯用外付けアンテナ	22
1.2.3 5GHz 帯用外付けアンテナ	22
1.2.4 アクセスポイントセキュリティカバー	23
1.2.5 アクセスポイント用卓上置き台	23
1.2.6 電源供給ユニット	24

第 2 章 機器の設置..... 25

2.1 設置環境を確認する	26
2.1.1 設置条件を確認する	27
2.1.2 設置（保守）スペースを確認する	28
2.2 接続する	29
2.2.1 ツイストペアケーブルを放電する	29
2.2.2 ツイストペアケーブルを接続する	29

2.2.3	USB メモリを取り付ける	30
2.3	設定用パソコンを接続する	32
2.4	時刻を設定する	36
2.5	IP アドレスを設定する	37
2.6	外付けアンテナ (オプション) を取り付ける	38
2.7	設置する	42
2.7.1	本装置を壁または天井に設置する	43
2.7.2	本装置を卓上 (平置き) に設置する	48
2.7.3	本装置を卓上 (縦置き) に設置する	48
第 3 章	ファームウェアのインストールと初期化.....	50
3.1	ファームウェアを更新 (インストール) する	51
3.1.1	FTP によるファームウェア更新	51
3.1.2	USB メモリからのファームウェア更新	53
3.2	ファームウェア更新に失敗したときには (バックアップファーム機能)	55
3.2.1	本装置を準備する	55
3.2.2	ファームウェアを更新する	57
3.3	ご購入時の状態に戻すには	58
3.3.1	本装置を準備する	58
3.3.2	本装置をご購入時の状態に戻す	61
索引	62

本書の構成と使いかた

本書では、本装置をお使いになる前に知っておいていただきたいことを説明しています。
また、CD-ROMの中のREADMEファイルには大切な情報が記載されていますので、併せてお読みください。

本書の取り扱いについて

本取扱説明書には、本装置を安全に使用していただくための重要な情報が記載されています。

本装置を使用する前に本書を熟読してください。特に本書に記載されている「安全上のご注意」をよく読み、理解されたうえで本装置を使用してください。また、本書は本装置の使用時、いつでも参照できるように大切に保管してください。

お客様の生命、身体、財産に被害をおよぼすことなく弊社製品を安全に使っていただくために細心の注意を払っています。本装置を使用する際には、本書の説明に従ってください。

本書の読者と前提知識

本書は、ネットワーク管理を行っている方を対象に記述しています。

本書を利用するにあたって、ネットワークおよびインターネットに関する基本的な知識が必要です。

ネットワーク設定を初めて行う方でも「機能説明書」に分かりやすく記載していますので、安心してお読みいただけます。

本書の構成

以下に、本書の構成と各章の内容を示します。

章タイトル	内 容
第1章 お使いになる前に	この章では、本装置の梱包内容および各部の名称と働きについて説明します。
第2章 機器の設置	この章では、本装置の接続、設定用パソコンの接続、設定および設置について説明します。
第3章 ファームウェアのインストールと初期化	この章では、ファームウェアをインストールする手順や設定内容の初期化について説明します。

マークについて

本書で使用しているマーク類は、以下のような内容を表しています。



ヒント 本装置をお使いになる際に、役に立つ知識をコラム形式で説明しています。

こんな事に気をつけて 本装置をご使用になる際に、注意していただきたいことを説明しています。



補足 操作手順で説明しているもののほかに、補足情報を説明しています。



参照 操作方法など関連事項を説明している箇所を示します。



適用機種 本装置の機能を使用する際に、対象となる機種名を示します。



警告 製造物責任法（PL）関連の警告事項を表しています。本装置をお使いの際は必ず守ってください。



注意 製造物責任法（PL）関連の注意事項を表しています。本装置をお使いの際は必ず守ってください。

本書における商標の表記について

Microsoft、MS-DOS、Windows、Windows NT、Windows Server および Windows Vista は、米国 Microsoft Corporation の米国およびその他の国における登録商標です。

Adobe および Reader は、Adobe Systems Incorporated (アドビシステムズ社) の米国ならびに他の国における商標または登録商標です。

Netscape は、米国 Netscape Communications Corporation の商標です。

UNIX は、米国およびその他の国におけるオープン・グループの登録商標です。

本書に記載されているその他の会社名および製品名は、各社の商標または登録商標です。

製品名の略称について

本書で使用している製品名は、以下のように略して表記します。

製品名称	本文中の表記
Microsoft® Windows® XP Professional operating system	Windows® XP
Microsoft® Windows® XP Home Edition operating system	
Microsoft® Windows® Millennium Edition operating system	Windows® Me
Microsoft® Windows® 98 operating system	Windows® 98
Microsoft® Windows® 95 operating system	Windows® 95
Microsoft® Windows® 2000 Server Network operating system	Windows® 2000
Microsoft® Windows® 2000 Professional operating system	
Microsoft® Windows NT® Server network operating system Version 4.0	Windows NT® 4.0
Microsoft® Windows NT® Workstation operating system Version 4.0	
Microsoft® Windows Server® 2003, Standard Edition	Windows Server® 2003
Microsoft® Windows Server® 2003 R2, Standard Edition	
Microsoft® Windows Server® 2003, Enterprise Edition	
Microsoft® Windows Server® 2003 R2, Enterprise Edition	
Microsoft® Windows Server® 2003, Datacenter Edition	
Microsoft® Windows Server® 2003 R2, Datacenter Edition	
Microsoft® Windows Server® 2003, Web Edition	
Microsoft® Windows Server® 2003, Standard x64 Edition	
Microsoft® Windows Server® 2003 R2, Standard x64 Edition	
Microsoft® Windows Server® 2003, Enterprise x64 Edition	
Microsoft® Windows Server® 2003 R2, Enterprise x64 Edition	
Microsoft® Windows Server® 2003, Enterprise Edition for Itanium-based systems	
Microsoft® Windows Server® 2003, Datacenter x64 Edition	
Microsoft® Windows Server® 2003 R2, Datacenter x64 Edition	
Microsoft® Windows Vista® Ultimate operating system	Windows Vista®
Microsoft® Windows Vista® Business operating system	
Microsoft® Windows Vista® Home Premium operating system	
Microsoft® Windows Vista® Home Basic operating system	
Microsoft® Windows Vista® Enterprise operating system	

本装置のマニュアルの構成



本装置の取扱説明書は、以下のとおり構成されています。使用する目的に応じて、お使いください。

マニュアル名称	内容
SR-M20AP1 ご利用にあたって (本書)	SR-M20AP1 の設置方法やソフトウェアのインストール方法を説明しています。
SR-M20AC1 ご利用にあたって	SR-M20AC1 の設置方法やソフトウェアのインストール方法を説明しています。
機能説明書	本装置の便利な機能について説明しています。
トラブルシューティング	トラブルが起きたときの原因と対処方法を説明しています。
メッセージ集	システムログ情報などのメッセージの詳細な情報を説明しています。
仕様一覧	本装置のハード／ソフトウェア仕様と MIB/Trap 一覧を説明しています。
コマンドユーザズガイド	コマンドを使用して、時刻などの基本的な設定またはメンテナンスについて説明しています。
コマンド設定事例集	コマンドを使用した、基本的な接続形態または機能の活用方法を説明しています。
コマンドリファレンス	コマンドの項目やパラメタの詳細な情報を説明しています。
Web ユーザズガイド	Web 画面を使用して、時刻などの基本的な設定またはメンテナンスについて説明しています。
Web リファレンス	Web 画面の項目の詳細な情報を説明しています。




安全上のご注意

警告表示について

本書では、人身や財産への危害を未然に防ぎ、本装置を安全に使用いただくために守っていただきたい事項を表示しています。以下の表示と記号の意味、内容をよくご理解のうえ、本書をお読みください。

-  **警告** 正しく使用しない場合、死亡や重傷など、人体への重大な障害をもたらすおそれがあることを示します。
-  **注意** 正しく使用しない場合、軽傷または中程度の傷害を負うおそれがあることを示します。また、本装置や本装置に接続している機器に損害を与えるおそれがあることを示します。

危害や損害の内容を示すために、以下の記号を使用しています。

記号	記号の意味
	△ で表示された記号は、警告や注意事項を示しています。記号の中やその脇には、具体的な内容が記載されています。
	○ で表示された記号は、してはいけない禁止行為を示しています。記号の中やその脇には、具体的な内容が記載されています。
	● で表示された記号は、必ず従っていただく行為の強制、指示を示しています。記号の中やその脇には、具体的な内容が記載されています。

**警告**

本装置を安全にお使いいただくために、必ずお守りください。正しく使用しない場合、死亡や重傷など、人体への重大な障害をもたらすおそれがあることを示します。

警告事項				
 分解禁止	<p>本装置の分解・解体・改造・再生を行わないでください。 感電・火災・故障の原因となります。</p>	 禁止	<p>表示された電源電圧以外の電圧で使用しないでください。 また、タコ足配線をしないでください。 感電・火災の原因となります。</p>	
 禁止	<p>ACアダプターを傷つけたり、加工したりしないでください。 ACアダプターの上に物をのせたり、引っ張ったり、無理に曲げたり、ねじったり、加熱したりして、ACアダプターを傷めないでください。 ACアダプターを束ねた状態で使用しないでください。感電や火災のおそれがあります。 その他のケーブル類も同様です。</p>	 禁止	<p>ACアダプターや電源プラグが傷んだり、コンセントの差し込み口がゆるいときは使用しないでください。 そのまま使用すると、感電・火災の原因となります。</p>	
 ぬれ手禁止	<p>ぬれた手で電源プラグを抜き差ししないでください。 感電のおそれがあります。</p>	 プラグを抜く	<p>万一、発熱、発煙、異臭がするなどの異常が発生した場合は、ただちに使用を中止してください。 すぐにACアダプターのプラグをコンセントから抜き、煙などの異常が出なくなるのを確認し、弊社の技術員または弊社が認定した技術員に連絡してください。 そのまま使用すると、感電・火災の原因となります。</p>	
 接触禁止	<p>近くで雷が発生したときは、本装置、ACアダプターおよびその他のケーブルに触れないでください。 感電の原因となります。</p>	 禁止	<p>インタフェースコネクタには、適合する回線のコネクタ以外のものを絶対に差し込まないでください。 感電・故障の原因となります。</p>	
 異物禁止	<p>本装置の通気孔などから内部に金属類や燃えやすいものなどの、異物を差し込んだり、落としたりしないでください。 また、水などの液体を入れないでください。 万一、異物や液体が入った場合は、まず電源プラグをコンセントから抜いて、弊社の技術員または弊社が認定した技術員に連絡してください。 そのまま使用すると、感電・火災・故障の原因となります。</p>	 プラグを抜く	 注意	<p>梱包に使用しているビニール袋は、お子さまが口に入れたり、かぶって遊んだりしないようにしてください。 窒息の原因となります。</p>
 感電注意	<p>サービスマン以外は、カバーを開けないでください。 また、保守時には、必ずACアダプターを抜いてください。 感電のおそれがあります。</p>	 禁止	<p>清掃の際、清掃用スプレー（可燃性物質を含むもの）を使用しないでください。 火災・故障の原因となります。</p>	
 注意	<p>取り外したネジなどは、小さなお子さまが誤って飲み込むことがないように、小さなお子さまの手の届かないところに置いてください。 万一、飲み込んだ場合は、ただちに医師と相談してください。</p>			

**注意**

正しく使用しない場合、軽傷または中程度の傷害を負うおそれがあることを示します。
また、本装置や本装置に接続している機器に損害を与えるおそれがあることを示します。

注意事項			
 禁止	<p>電源が入っている状態で本装置に長時間（1分以上）触れないでください。 低温火傷の原因となることがあります。</p>	 禁止	<p>本装置の上に物を置いたり、本装置の上で作業したりしないでください。 本装置が破損・故障したり、作業者が負傷したりするおそれがあります。</p>
 禁止	<p>本装置を段積みしないでください。 落下による怪我・破損・故障の原因となります。</p>		<p>本装置は、屋内に設置してください。 屋外に設置すると故障の原因となります。</p>
 禁止	<p>本装置をぐらついた台の上や傾いたところなど不安定な場所に設置しないでください。 また、強い衝撃や振動の加わる場所で使用しないでください。 落下による怪我・破損・故障の原因となります。</p>	 禁止	<p>極端な高温または低温環境や温度変化の激しい場所で使用しないでください。 故障の原因となります。本装置の使用温度範囲を守ってください。</p>
	<p>国内でだけ使用してください。 本装置は、国内仕様になっていますので、海外では使用できません。</p>	 禁止	<p>電子レンジなど、強い磁界を発生する装置のそばで使用しないでください。 故障の原因となります。</p>
 禁止	<p>本装置を薬品の噴霧気中や薬品に触れる場所など腐食性ガス発生環境下では使用しないでください。 破損・故障の原因となります。</p>		<p>本装置を移動するときは、必ずACアダプターを抜いてください。 故障の原因となります。</p>
	<p>本装置の通気孔の確保およびケーブル処理に必要な空間をとってください。 本装置を並べて使用する場合でも、それぞれに必要なサービスエリアを設けてください。 ケーブルの障害や故障の原因となります。</p>		<p>配線工事は、正しく行ってください。 正しい配線工事を行わないと正常な通信が行えないだけでなく、本装置の故障にもつながります。</p>
 禁止	<p>直射日光の当たる場所や暖房機の近く、湿気、ほこりの多い場所には置かないでください。 感電や火災のおそれがあります。</p>	 禁止	<p>本装置内部が高温になるため、通気孔をふさがないでください。 火災のおそれがあります。</p>
	<p>ACアダプターは、プラグ部分を持ってコンセントから抜いてください。 プラグが傷んで感電や火災のおそれがあります。</p>		<p>電源プラグは、電源コンセントに確実に奥まで差し込んでください。 差し込みが不十分な場合、感電・発煙・火災の原因となります。</p>
	<p>電源プラグの金属部分およびその周辺にほこりが付着している場合は、乾いた布でよくふき取ってください。 そのまま使用すると、火災の原因となることがあります。</p>	 禁止	<p>使用中の本装置を布で覆ったり、包んだりしないでください。 熱がこもり、火災の原因となることがあります。</p>
 禁止	<p>ラジオやテレビジョン受信機のそばで使用しないでください。 ラジオやテレビジョン受信機に雑音が入る場合があります。</p>		

メンテナンスに関するご注意

- 決してご自身では修理を行わないでください。故障の際は、弊社の技術員または弊社が認定した技術員によるメンテナンスを受けてください。
- 本装置をご自身で分解したり改造したりしないでください。本装置の内部には、高電圧の部分および高温の部分があり危険です。

使用上のご注意

- 本製品を安定した状態でご使用になれる期間は動作保証範囲内の温度で5年が目安です。
- 本製品として提供される取扱説明書、装置本体およびファームウェアは、お客様の責任においてご使用ください。
- 本製品の使用によって発生する損失やデータの損失については、弊社では一切責任を負いかねます。また、本製品の障害の保証範囲はいかなる場合も、本製品の代金としてお支払いいただいた金額を超えることはありません。あらかじめご了承ください。
- 本製品にて提供されるファームウェアおよび本製品用として弊社より提供される更新用ファームウェアを、本製品に組み込んで使用する以外の方法で使用する、また、改変や分解を行うことは一切許可していません。
- コンソールポートには、同梱のコンソールケーブル以外は接続しないでください。コネクタ形状 (RJ-45、8ピンモジュラーコネクタ) が同じISDNやLANなどの異なったインタフェースケーブルを誤接続すると故障の原因となります。

ツイストペアケーブルの除電について

ツイストペアケーブルは、ご使用の環境などによって、静電気が帯電することがあります。静電気が帯電したツイストペアケーブルをそのまま機器に接続すると、機器または機器の接続ポートが誤動作したり、壊れたりすることがあります。

機器に接続する直前に静電気除去ツールなどをご使用いただき、ツイストペアケーブルに帯電している静電気をアース線などに放電して接続してください。

また、静電気を放電したあと、接続しないまま長時間放置すると、放電効果が失われますのでご注意ください。

☛ 参照 [「2.2.1 ツイストペアケーブルを放電する」\(P.29\)](#)

セキュリティの確保について

パスワードを設定しない場合、ネットワーク上のだれからでも本装置の設定を行うことができます。セキュリティの面からは非常に危険なため、パスワードを設定することを強く推奨します。

☛ 参照 [コマンドユーザズガイド「1.3 パスワード情報を設定する」\(P.13\)](#)
[Web ユーザズガイド「1.4 パスワード情報を設定する」\(P.12\)](#)

清掃について

本装置を清掃する場合、布に水（または水で薄めた中性洗剤）を含ませ、固く絞ってからふいてください。ふき取りのときに、本装置のスイッチ類やすきまなどに、水が入らないように十分にご注意ください。

電波障害自主規制について

この装置は、クラス B 情報技術装置です。この装置は、家庭環境で使用することを目的にしていますが、この装置がラジオやテレビジョン受信機に近接して使用されると、受信障害を引き起こすことがあります。取扱説明書に従って正しい取り扱いをしてください。

VCCI-B

ハイセイフティについて

本製品は、一般事務用、パーソナル用、家庭用、通常の産業用等の一般的用途を想定して設計・製造されているものであり、原子力施設における核反応制御、航空機自動飛行制御、航空交通管制、大量輸送システムにおける運行制御、生命維持のための医療用機器、兵器システムにおけるミサイル発射制御など、極めて高度な安全性が要求され、仮に当該安全性が確保されない場合、直接生命・身体に対する重大な危険性を伴う用途（以下「ハイセイフティ用途」という）に使用されるよう設計・製造されたものではありません。

お客様は、当該ハイセイフティ用途に要する安全性を確保する措置を施すことなく、本製品を使用しないでください。ハイセイフティ用途に使用される場合は、弊社の担当営業までご相談ください。

事業系の使用済み製品の引き取りとリサイクルについて

法人のお客様から排出される弊社製品は「事業系 IT 製品リサイクルサービス」（有料）にて回収、リサイクルし、資源の有効利用に取り組んでいます。

本製品の廃棄については、以下の富士通ホームページをご覧ください。

URL : <http://jp.fujitsu.com/about/csr/eco/products/recycle/recycleindex.html> 「IT 製品の処分・リサイクル」

設置およびテーブルタップへの接続時のご注意

- 本装置の通気孔をふさがないように設置してください。
- 設置場所の電源供給能力を確認して設置してください。

グリーン製品について

弊社の厳しい環境評価基準をクリアした地球に優しい、環境への負荷の少ない「グリーン製品」です。



- 主な特長
 - 小型／省資源化
 - 節電機能保有
 - 再資源化率が高い

このマークは富士通株式会社のグリーン製品の評価基準に適合したグリーン製品に表示しています。

富士通の環境についての取り組みの詳細は、以下の富士通ホームページをご覧ください。

URL : <http://eco.fujitsu.com/jp/> 「環境活動」

ネットワークの機器管理・監視

本製品のネットワーク機器監視／管理を行う場合は、機器の構成情報把握・インタフェース状態検出・障害管理・統計（性能／障害）管理・Trap/Syslog 管理が行える、Systemwalker Network Assist がご使用いただけます。

なお、Systemwalker Network Assist の詳細につきましては、以下の富士通ホームページをご覧ください。

URL : http://systemwalker.fujitsu.com/jp/net_assist/

無線 LAN 製品使用時のセキュリティに関するご注意



お客様の権利（プライバシー保護）に関する重要な事項です。

LAN ケーブルを使用する代わりに、電波を利用して本装置などと無線 LAN アクセスポイント（ワイヤレス LAN ステーション、ワイヤレスブロードバンドルータ、ファミリーネットワークステーションなど）間で情報のやり取りを行うため、電波の届く範囲であれば自由に LAN 接続が可能であるという利点があります。

その反面、電波はある範囲内であれば障害物（壁など）を越えてすべての場所に届くため、セキュリティに関する設定を行っていない場合、以下のような問題が発生する可能性があります。

- 通信内容を盗み見られる
悪意ある第三者が、電波を故意に傍受し、以下のような通信内容を盗み見られる可能性があります。
 - ID やパスワード、またはクレジットカード番号などの個人情報
 - メールの内容
- 不正に侵入される
悪意ある第三者が、無断で個人や会社内のネットワークへアクセスし、以下のような行為をされてしまう可能性があります。
 - 個人情報や機密情報を取り出す（情報漏洩）
 - 特定の人物になりすまして通信し、不正な情報を流す（なりすまし）
 - 傍受した通信内容を書き換えて発信する（改ざん）
 - コンピュータウイルスなどを流しデータやシステムを破壊する（破壊）

本来、無線 LAN カードや無線 LAN アクセスポイントは、これらの問題に対応するためのセキュリティのしくみを持っていますので、無線 LAN 製品のセキュリティに関する設定を行って製品を使用することで、その問題が発生する可能性は少なくなります。

無線 LAN 製品は、ご購入直後の状態では、セキュリティに関する設定が施されていない場合があります。

したがって、お客様がセキュリティ問題発生の可能性を少なくするためには、無線 LAN カードや無線 LAN アクセスポイントをご使用になる前に、必ず無線 LAN 製品のセキュリティに関するすべての設定を取扱説明書に従って行ってください。

なお、無線 LAN の仕様上、特殊な方法によりセキュリティ設定が破られることもあり得ますので、ご理解のうえ、ご使用ください。

セキュリティの設定などについて、お客様ご自分で対処できない場合は、弊社の技術員または弊社が認定した技術員までお問い合わせください。

弊社では、お客様がセキュリティの設定を行わないで使用した場合の問題を十分理解したうえで、お客様自身の判断と責任においてセキュリティに関する設定を行い、製品を使用することをお勧めします。

セキュリティ対策を施さず、無線 LAN の仕様上やむを得ない事情によりセキュリティの問題が発生した場合、弊社は、これによって生じた損害に対する責任を負いかねます。

本装置の設置環境について

- 本装置の移動や本装置が設置されたフロアのレイアウトが変更された場合、通信速度の低下や通信不能となる場合があります。
- 本装置は、日本国内での無線規格に準拠し、認定を取得しています。日本国内でのみお使いいただけます。また、海外でご使用になると罰せられることがあります。
- 5GHz 帯（W52/W53）の無線 LAN の屋外使用は、電波法により禁じられています。

本装置の使用周波数帯について

本装置の使用周波数帯では、電子レンジなどの産業・科学・医療用機器のほか、工場の製造ラインなどで使用される免許を要する移動体識別用構内無線局、免許を要しない特定小電力無線局、アマチュア無線局など（以下「ほかの無線局」と略します）が運用されています。

- 本装置を使用する前に、近くでほかの無線局が運用されていないことを確認してください。
- 万一、本装置とほかの無線局との間に電波干渉が発生した場合は、すみやかに使用場所を変えるか、電波の発射を停止して電波干渉をさけてください。
- その他ご不明な点やお困りのことが起きたときは、弊社の技術員または弊社が認定した技術員へお問い合わせください。

本装置が使用する周波数帯は、本装置背面に貼られているラベルに記載されています。

ラベルのみかたは以下のとおりです。

- 5GHz帯の場合

W52	W53	W56
-----	-----	-----

以下のチャンネルが使用できることを示します。

周波数	使用可能チャンネル
W52	Ch36 (5,180MHz)、Ch40 (5,200MHz)、Ch44 (5,220MHz)、Ch48 (5,240MHz)
W53	Ch52 (5,260MHz)、Ch56 (5,280MHz)、Ch60 (5,530MHz)、Ch64 (5,320MHz)
W56	Ch100 (5,500MHz)、Ch104 (5,520MHz)、Ch108 (5,540MHz)、Ch112 (5,560MHz)、Ch116 (5,580MHz)、Ch120 (5,600MHz)、Ch124 (5,620MHz)、Ch128 (5,640MHz)、Ch132 (5,660MHz)、Ch136 (5,680MHz)、Ch140 (5,700MHz)

J52 (Ch34 (5,170MHz)、Ch38 (5,190MHz)、Ch42 (5,210MHz) または Ch46 (5,230MHz)) はサポートしていません。

5GHz帯を使用する場合は、上記チャンネルを利用できる無線 LAN 装置とだけ通信が可能です。

- 2.4GHz帯の場合

2.4 DS/OF 4
■ ■ ■

表示内容	説明
2.4	2.4GHz帯を使用する無線設備であることを示します。
DS/OF	変調方式が、DS-SS方式 / OFDM方式を使用していることを示します。
4	想定される与干渉距離が40m以下であることを示します。
■ ■ ■	2,400MHz～2,483.5MHzの全体帯域を使用し、移動体識別装置の帯域を回避可能であることを示します。

5GHzのW53、W56の周波数帯は、5GHz帯気象レーダーなどのレーダー、5.8GHz帯画像伝送およびアマチュア無線などに利用されています。

本装置は、レーダーを検出する機能を有しており、以下のように、レーダーとの干渉を避ける動作をします。

- 装置起動後、1分間は電波を発射せず、レーダーが出ていないことを確認後、電波を発射します。
- レーダーを検出すると、使用している電波の発射を停止し、自動的に別のチャンネルに移ります。ただし、WDSを使用している場合はこの限りではありません。
- 5GHz帯でWDSを使用している場合、レーダーを検出すると、使用しているチャンネルを30分間停止後、レーダーが出ていないことを確認して電波を発射します。チャンネルは変更しません。30分間停止することにより、運用に支障をきたす場合は、干渉しないチャンネルへの変更を行ってください。

AC アダプターについて

本製品は、オプションのACアダプター (SJMPWAC1) に同梱された電源ケーブルをご使用ください。

オプションのACアダプター (SJMPWAC1) に同梱された電源ケーブルは、ほかの製品に使用しないでください。

お取り扱い上の注意事項

本装置を取り扱う際に、以下の点に注意してください。

- 本装置の構成定義情報は、設定完了後にお客様自身で管理・保管してください。
万一、故障発生時に弊社で復旧作業を行う場合は、弊社技術員がお客様で管理・保管していただいている構成定義情報を使用させていただきます。
この構成定義情報をお客様からご提供いただけない場合は、復旧までに長時間かかる場合があります。
構成定義情報は、適宜バックアップを取り、最新状態のものを管理・保管してください。
- 本装置は、雷や静電気などに対する保護回路を内蔵しています。そのため、雷や静電気などが装置内に入ると、一部機能が使用できなくなることがあります。
この場合、装置の電源を再投入することで正常な状態に復旧します。なお、電源を再投入しても一部機能が使用できない、または、電源が入らない場合は、「保護回路で保護しきれない状態となり装置が破壊された」と考えられます。このような場合は、弊社の技術員または弊社が認定した技術員にご確認ください。
- ファームウェアの更新中は、絶対に電源の切断またはリセットを行わないでください。更新中に電源を切断またはリセットした場合は、装置が起動しなくなります。
- 本製品に関する取扱説明書は、同梱のCD-ROMにPDF形式で収録されています。ご覧になる場合は、PDF閲覧ソフトAdobe Readerが必要になります。

第1章 お使いになる前に



この章では、本装置の梱包内容および各部の名称と働きについて説明します。

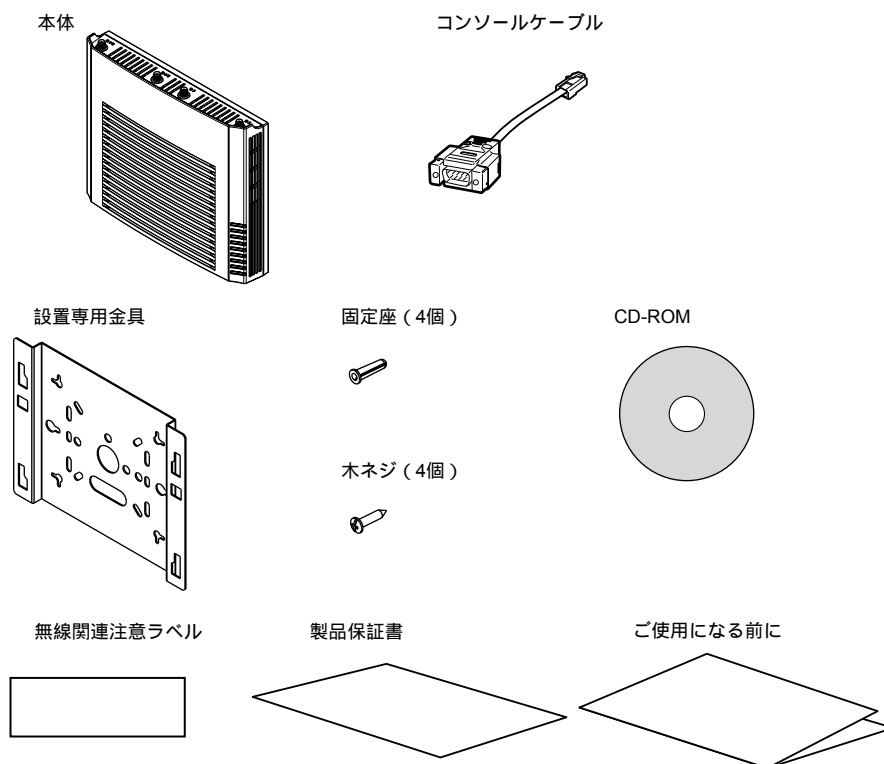
1.1	梱包内容／各部の名称と働き.....	17
1.1.1	梱包内容.....	17
1.1.2	本装置 前面.....	18
1.1.3	本装置 背面.....	20
1.1.4	本装置 側面.....	20
1.1.5	本装置 上面.....	21
1.1.6	本装置 底面.....	21
1.2	オプション.....	22
1.2.1	ACアダプター.....	22
1.2.2	2.4GHz 帯用外付けアンテナ.....	22
1.2.3	5GHz 帯用外付けアンテナ.....	22
1.2.4	アクセスポイントセキュリティカバー.....	23
1.2.5	アクセスポイント用卓上置き台.....	23
1.2.6	電源供給ユニット.....	24

1.1 梱包内容／各部の名称と働き

本装置をお使いになる前に、梱包内容を確認してください。

1.1.1 梱包内容

本製品には、それぞれ以下のものが同梱されています。すべてそろっていることを確認してください。



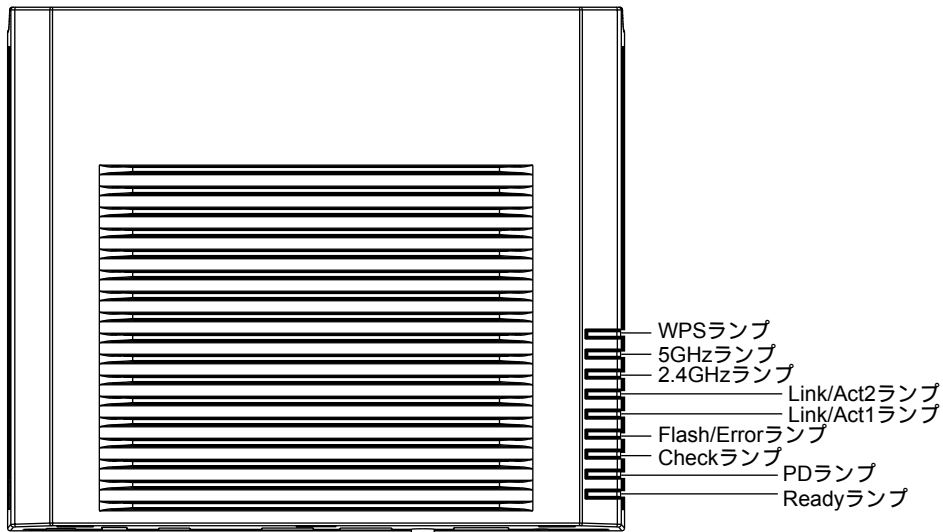
- 本体 本装置のことです。
- コンソールケーブル RJ45 を D-SUB9 ピンに変換するストレートケーブルです。
- 設置専用金具 本装置を壁掛け、天井または縦置きに設置する場合に、本装置に取り付ける金具です。
- 固定座 (4 個) 本装置を壁掛けまたは天井に設置する場合に、壁または天井に挿入して使用します。
- 木ネジ (4 個) 本装置を壁掛けまたは天井に設置する場合に、設置専用金具を壁または天井に固定するためのネジです。
- CD-ROM CD-ROM の中には、ファームウェア、取扱説明書 (PDF 形式) および拡張 MIB ファイルが入っています。ご覧になる場合は、PDF 閲覧ソフト Adobe Reader が必要になります。
- 無線関連注意ラベル 無線関連の注意が記載されています。
- 製品保証書
- ご使用になる前に 使用許諾の契約内容、梱包内容、安全上のご注意について記載されています。



- 本製品には、RS232C ケーブルは同梱されていません。ケーブルについては、以下の富士通ホームページをご覧ください。
URL : <http://fenics.fujitsu.com/products/manual/cable/>

- 本製品には、USB メモリは同梱されていません。利用できる USB メモリの条件については、機能説明書「[2.17 USB メモリ機能](#)」(P63) を参照してください。

1.1.2 本装置 前面



- WPS ランプ WPS 機能の状態を示します。WPS は未サポートのため、常に消灯状態です。
- 5GHz ランプ 5GHz 帯の通信状態を示します。
- 2.4GHz ランプ 2.4GHz 帯の通信状態を示します。
- Link/Act1, 2 ランプ 10/100/1000Base-T ポートの通信速度/リンク状態を示します。
- Flash/Error ランプ USB メモリ、または、本装置に取り付けてあるフラッシュメモリをリード/ライトしている状態を示します。

こんな事に気をつけて

Flash/Error ランプが緑色で点滅しているとき、電源の切断およびリセットを行わないでください。構成定義が破壊される場合があります。

- Check ランプ 異常な動作時は橙色で点灯します。弊社の技術員または弊社が認定した技術員に連絡してください。
- PD ランプ POE 受電状態を示します。
- Ready ランプ 装置起動状態を示します。

各ランプの表示内容

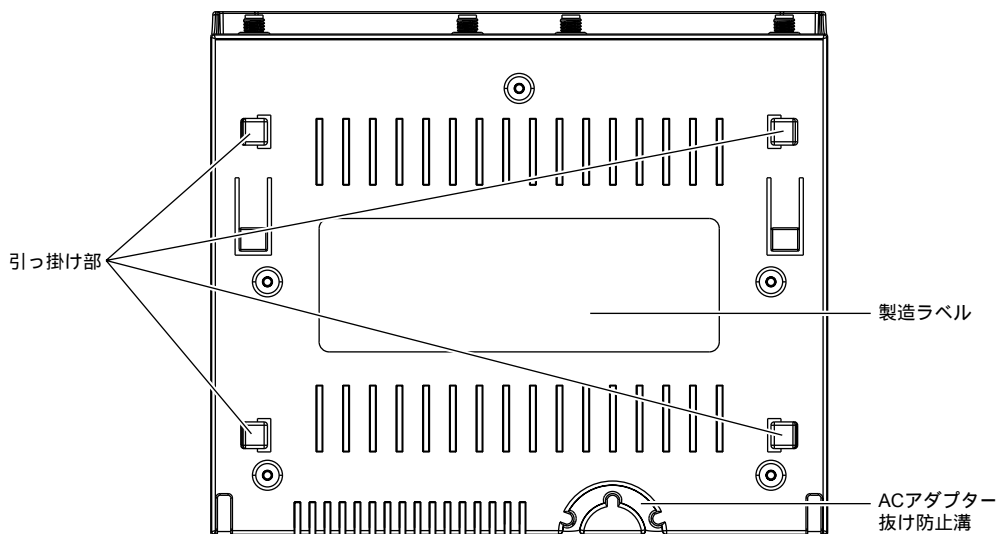
ランプ名	表示	状態
WPS	緑色で点滅	I'm here 設定時であることを示します。
	消灯	未サポートのため、I'm here 設定時以外は消灯状態です。
5GHz	緑色で点灯	5GHz 帯が有効であることを示します。
	緑色で点滅	5GHz 帯で通信中であることを示します。 I'm here 設定時であることを示します。
	消灯	5GHz 帯が無効、またはランプオフ設定時であることを示します。
2.4GHz	緑色で点灯	2.4GHz 帯が有効であることを示します。
	緑色で点滅	2.4GHz 帯で通信中であることを示します。 I'm here 設定時であることを示します。
	消灯	2.4GHz 帯が無効、またはランプオフ設定時であることを示します。
Link/Act1, 2 (※)	緑色で点灯	1000M でリンクが確立していることを示します。
	緑色で点滅	1000M で通信中であることを示します。 I'm here 設定時であることを示します。
	橙色で点灯	100M または 10M でリンクが確立していることを示します。
	橙色で点滅	100M または 10M で通信中であることを示します。
	消灯	リンクが未確立、またはランプオフ設定時であることを示します。
Flash/Error	緑色で点灯	USB メモリが搭載されている状態を示します。
	緑色で点滅	USB メモリ、または、本装置に取り付けてあるフラッシュメモリをリード/ライトしている状態を示します。 I'm here 設定時であることを示します。
	橙色で点滅	USB メモリが異常であることを示します。
	消灯	USB メモリが未搭載、またはランプオフ設定時であることを示します。
PD	緑色で点灯	POE 受電状態であることを示します。
	緑色で点滅	I'm here 設定時であることを示します。
	消灯	POE 未受電、またはランプオフ設定時であることを示します。
Check	橙色で点灯	装置交換が必要な異常が発生したことを示します。
	橙色で点滅	本装置に取り付けてあるフラッシュメモリ内のファームウェア領域が破壊されていることを示します。
	緑色で点滅	認証自動切替機能使用時に、RADIUS サーバの監視異常により IEEE802.1X 認証方式から切り替わっていることを示します。
	消灯	装置が正常であることを示します。
Ready	緑色で点灯	装置が正常起動したことを示します。
	緑色で点滅	装置が診断中またはバックアップファームで動作中であることを示します。 I'm here 設定時であることを示します。
	消灯	電源が未投入、またはランプオフ設定時であることを示します。

※) Link/Act1 ランプ、Link/Act2 ランプの通信中を示す点滅は、通信の負荷によって点滅の周期が変わります。

装置の診断中は、Ready ランプが緑色で点滅します。

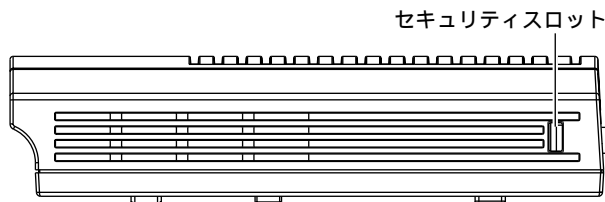
バックアップファーム動作中は、Ready ランプが 2 秒間隔で、緑色で点滅します。

1.1.3 本装置 背面



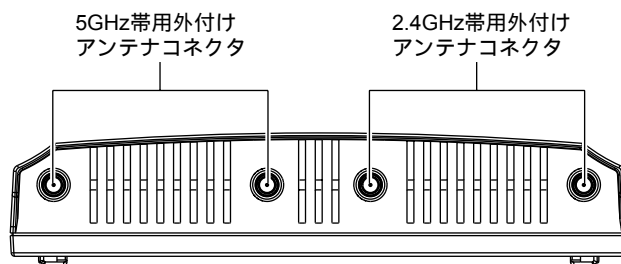
- 引っ掛け部 設置専用金具の穴に差し込んで、本装置を固定します。
- 製造ラベル 型名、製造号機、製造年月、ファームウェアの版数、MAC アドレスなどが記載されています。
- AC アダプター抜け防止溝 この溝に AC アダプターのケーブルを固定します。

1.1.4 本装置 側面



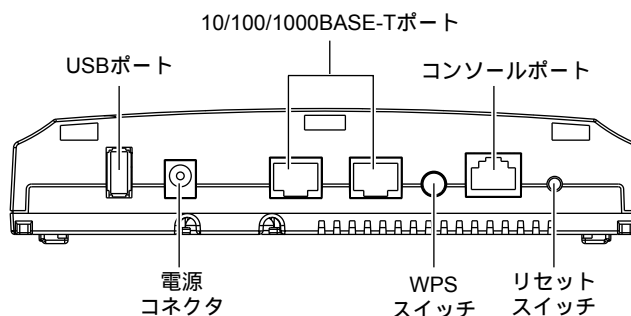
- セキュリティスロット 市販の盗難防止用ケーブルを接続します。セキュリティスロットは、Kensington 社製のマイクロセーバーセキュリティシステムに対応しています。盗難防止用ケーブルは、以下のものを購入してください。ほかの類似のケーブルは、取り付けられない場合があります。
 商品名 : サンワサプライ ノートパソコンセキュリティキット
 商品番号 : SL-38 (1705943)
 (富士通コワーコ株式会社 お問い合わせ : 電話番号 0120-505-279)

1.1.5 本装置 上面



- 5GHz 帯用外付けアンテナコネクタ
オプションの 5GHz 帯用外付けアンテナを接続します。
- 2.4GHz 帯用外付けアンテナコネクタ
オプションの 2.4GHz 帯用外付けアンテナを接続します。

1.1.6 本装置 底面



- USB ポート
USB メモリを差し込みます。
構成定義情報およびファームウェアを退避／復元する場合に使用します。
- 電源コネクタ
オプションの AC アダプターを差し込みます。
- 10/100/1000BASE-T ポート
Ethernet (10/100/1000BASE-T) のネットワーク機器を接続します。
受電ポート (IEEE802.3af 準拠) として利用可能です。
- WPS スイッチ
WPS スイッチは、未サポートです。
- コンソールポート
装置に対する設定・操作を行うために、同梱のコンソールケーブルと D-SUB9 ピンのクロスケーブルでパソコンと接続します。

⚠注意

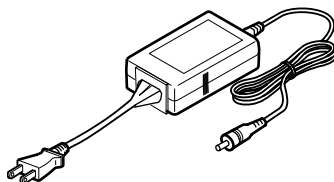
**コンソールポートは、パソコンの RS232C インタフェースと接続するためのポートです。
ほかのインタフェース (LAN/ISDN など) を接続しないでください。故障の原因となります。**

- リセットスイッチ
スイッチを押すと、再起動します。

1.2 オプション

1.2.1 AC アダプター

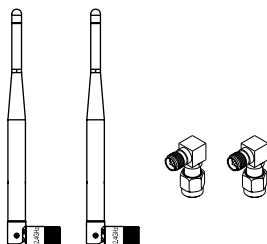
オプションの AC アダプターは、必ず専用品 (SJMPWAC1) を使用してください。
AC アダプターから電源を給電する場合に使用します。



☛ 参照 「AC アダプター (オプション) により電源投入する」 (P.34)

1.2.2 2.4GHz 帯用外付けアンテナ

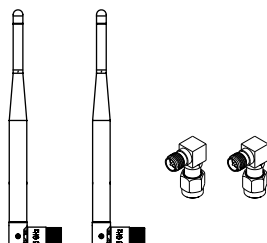
オプションの 2.4GHz 帯用外付けアンテナは、必ず以下の専用品 (SJMANT1) を使用してください。
2.4GHz 帯用外付けアンテナおよびアンテナアダプターが同梱されています。
電波状態を向上させる場合に使用します。



☛ 参照 「2.6 外付けアンテナ (オプション) を取り付ける」 (P.38)

1.2.3 5GHz 帯用外付けアンテナ

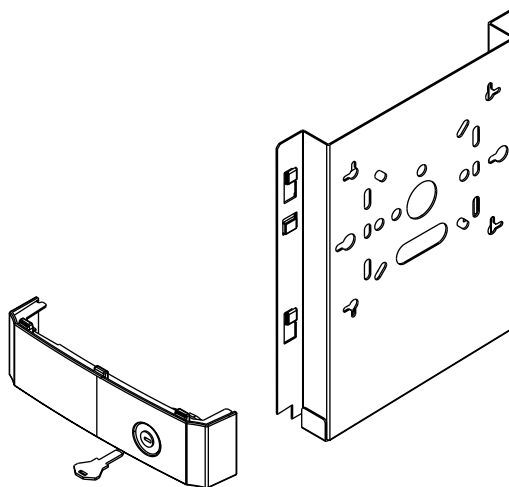
オプションの 5GHz 帯用外付けアンテナは、必ず以下の専用品 (SJMANT2) を使用してください。
5GHz 帯用外付けアンテナおよびアンテナアダプターが同梱されています。
電波状態を向上させる場合に使用します。



☛ 参照 「2.6 外付けアンテナ (オプション) を取り付ける」 (P.38)

1.2.4 アクセスポイントセキュリティカバー

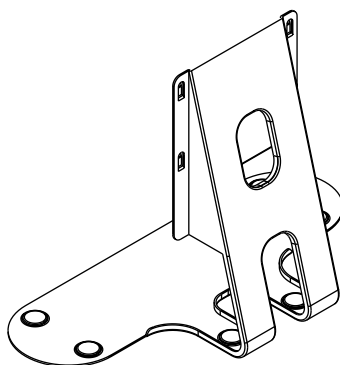
オプションのアクセスポイントセキュリティカバーは、必ず専用品 (SJMAPSC1) を使用してください。アクセスポイントセキュリティカバー、設置専用金具および鍵が同梱されています。ケーブル類の不正な抜き差しなどのトラブルを防止する場合に使用します。



☛ 参照 「本装置にアクセスポイントセキュリティカバー (オプション) を取り付ける」 (P46)

1.2.5 アクセスポイント用卓上置き台

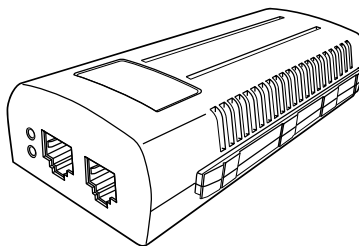
オプションのアクセスポイント用卓上置き台は、必ず専用品 (SJMAPRK1) を使用してください。本装置を卓上に縦置き設置する場合に使用します。



☛ 参照 「本装置をアクセスポイント用卓上置き台 (オプション) に取り付ける」 (P49)

1.2.6 電源供給ユニット

オプションの電源供給ユニットは、必ず専用品 (FSPB1001) を使用してください。
ツイストペアケーブルから電源を給電する場合に使用します。



第2章 機器の設置



この章では、本装置の接続、設定用パソコンの接続、設定および設置について説明します。

2.1	設置環境を確認する.....	26
2.1.1	設置条件を確認する.....	27
2.1.2	設置（保守）スペースを確認する.....	28
2.2	接続する.....	29
2.2.1	ツイストペアケーブルを放電する.....	29
2.2.2	ツイストペアケーブルを接続する.....	29
2.2.3	USBメモリを取り付ける.....	30
2.3	設定用パソコンを接続する.....	32
2.4	時刻を設定する.....	36
2.5	IPアドレスを設定する.....	37
2.6	外付けアンテナ（オプション）を取り付ける.....	38
2.7	設置する.....	42
2.7.1	本装置を壁または天井に設置する.....	43
2.7.2	本装置を卓上（平置き）に設置する.....	48
2.7.3	本装置を卓上（縦置き）に設置する.....	48

2.1 設置環境を確認する

設置する前に、以下のことを確認してください。

- 本書に記載されている本装置およびオプションの梱包内容がすべてそろっている。
- 各インタフェースコネクタに接続するケーブルが、各インタフェースの用途に適合している。

⚠ 警告

**インタフェースコネクタには、適合する回線のコネクタ以外のものを絶対に差し込まないでください。
感電・故障の原因となります。**

こんな事に気をつけて

- 5GHz帯 (W52/W53/W56) を使用する場合は、以下に注意して設置してください。
 - 通信距離は見通し半径 25m 以内 (無線 LAN 通信の推奨値) となります。ただし、無線 LAN の特性上、ご利用になる建物の構造・材質・障害物・ソフトウェア・設置状況・電波状況などの使用環境で通信距離は異なります。また、通信速度の低下や通信不能となる場合もありますので、あらかじめご了承ください。
 - 5GHz帯 (W52/W53) を使用する場合は、電波法の定めにより屋外では使用できません。屋内でご使用ください。
- 2.4GHz帯を使用する場合は、以下に注意して設置してください。
 - 通信距離は見通し半径 25m 以内 (無線 LAN 通信の推奨値) となります。ただし、無線 LAN の特性上、ご利用になる建物の構造・材質・障害物・ソフトウェア・設置状況・電波状況などの使用環境で通信距離は異なります。また、通信速度の低下や通信不能となる場合もありますので、あらかじめご了承ください。
- 本装置の移動や本装置が設置されたフロアのレイアウトが変更された場合、通信速度の低下や通信不能となる場合があります。
- 本装置の使用周波数帯では、電子レンジなどの産業・科学・医療用機器のほか、工場の製造ラインなどで使用される免許を要する移動体識別用構内無線局、免許を要しない特定小電力無線局、アマチュア無線局などが運用されています。
 - 本装置を使用する前に、近くでほかの無線局が運用されていないことを確認してください。
 - 万一、本装置とほかの無線局との間に電波干渉が発生した場合は、すみやかに使用場所を変えるか、電波の発射を停止して電波干渉をさけてください。
 - その他ご不明な点やお困りのことが起きたときは、弊社の技術員または弊社が認定した技術員へお問い合わせください。

📖 参照 「1.1.1 梱包内容」 (P.17)

2.1.1 設置条件を確認する

本装置では、以下の環境を確保して設置してください。

⚠注意

以下の条件を守って設置してください。条件以外の環境で本装置を使用すると、故障の原因となります。

湿温度条件

	温度 (°C)	湿度 (%RH)
動作時	0 ~ 50	10 ~ 90
休止時	0 ~ 50	8 ~ 90

電源条件 (AC アダプター接続時)


項目	条件
電圧	AC100V ± 10% (AC アダプター使用時)
周波数	50Hz / 60Hz +2% -4%
最大消費電力	12W
突入電流	最大 30A 通常はこの電流が影響を与えることはありませんが、本装置の電源投入時に、突入電流による電源供給設備の電圧低下が起きないように設置環境を考慮してください。

設置条件

項目	可否	条件
壁掛け / 天井	○	同梱の設置専用金具をご使用ください。
平置き	○	—
縦置き	○	同梱の設置専用金具と、オプションのアクセスポイント用卓上置き台をご使用ください。
段積み	×	—

チェックリスト

条件が守られているかを以下のチェックリストで確認してください。

チェック内容	チェック結果
本装置の上に物をのせていない	
本装置の通気孔をふさいでいない	
本装置を段積みしていない	
本装置の設置場所は直射日光の当たる場所や暖房機の近く、湿気、ほこりの多い場所ではない	
本装置の設置場所は振動の激しい場所や傾いた場所などの不安定な場所ではない	
本書の「安全上のご注意」を読みました  参照 (P8)	

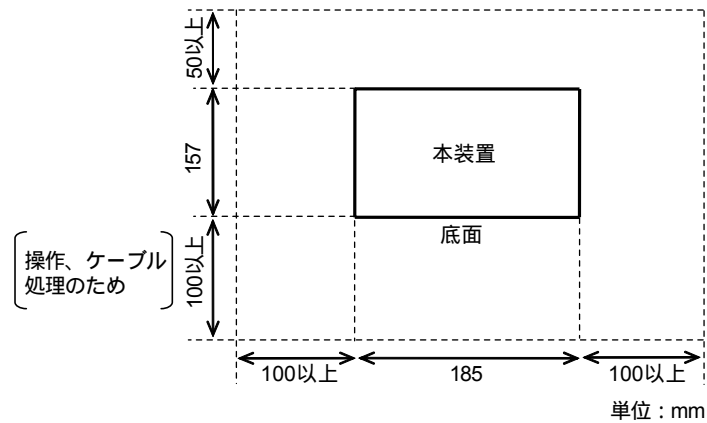
2.1.2 設置（保守）スペースを確認する

本装置の設置および保守を行う場合は、以下のスペースを確保してください。

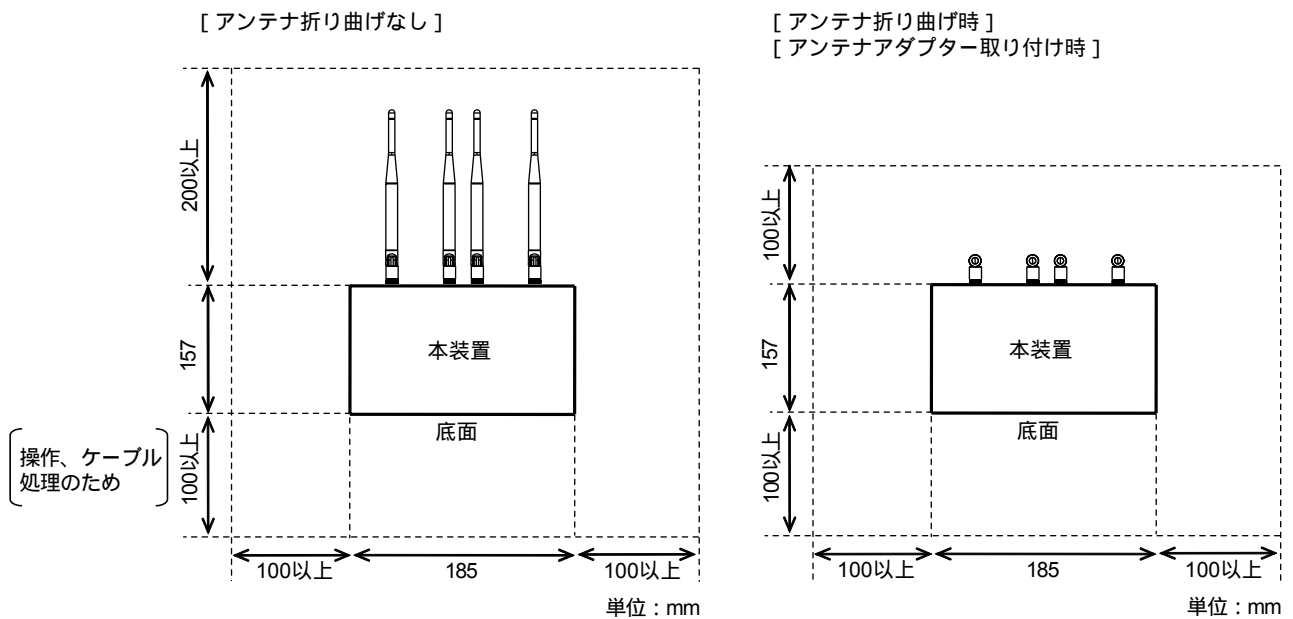
本装置の設置（保守）スペースを確保する

本装置を設置および保守する場合は、コネクタ、ACアダプターの取り付け／取り外し作業や、装置の設置作業が可能なスペースを確保してください。

外付けアンテナ（オプション）未使用の場合



外付けアンテナ（オプション）使用の場合



2.2 接続する

ネットワークの設定により、10/100/1000BASE-T ポートに必要なケーブルを接続してから、給電装置にツイストペアケーブルを接続してください。

本装置には、IEEE802.3規格に適合する以下の他装置を接続することができます。

- Ethernet ネットワークデバイス
- 個々のワークステーション (WS) またはサーバ
- ブリッジ、スイッチングHUB、HUB など

本装置にツイストペアケーブルを接続する前に帯電している静電気を放電することを推奨します。

2.2.1 ツイストペアケーブルを放電する

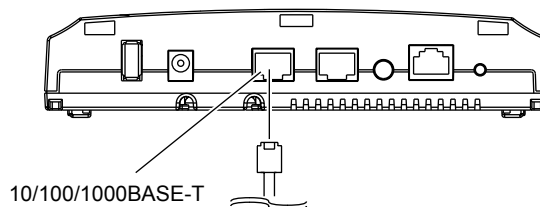
ツイストペアケーブルを機器に接続する直前に、静電気除去ツールなどを使用してケーブルに帯電している静電気をアース線 (電源系アースおよびビルアースなど) に放電します。

こんな事に気をつけて

- 放電作業中は、ツイストペアケーブルの両端を機器 (HUB、ルータ、ワークステーション) から抜いておいてください。
- 放電作業には、電子機器のアースは使用しないでください。必ず、電源系アースおよびビルアースなどが接地されているアースを使用してください。
- 電源系アースを使用する場合は、AC電源と短絡しないでください。

2.2.2 ツイストペアケーブルを接続する

ツイストペアケーブルを 10/100/1000BASE-T ポートに『カチン』と音がするまで差し込んでください。



こんな事に気をつけて

- 10/100/1000BASE-T の場合、使用可能なツイストペアケーブルは、カテゴリ 5 以上の非シールドツイストペアケーブル (UTP)、およびシールドツイストペアケーブル (STP) です。
- ツイストペアケーブルに静電気が帯電されていることがありますので、接続前にツイストペアケーブルを放電して接続してください。

本装置の各ポートは、オートネゴシエーション機能がデフォルトでイネーブルに設定されます。オートネゴシエーションの機能により、接続された機器のサポートする最大の速度にポートが自動的に適合します。

- 10/100/1000BASE-T ポート : 最大 1000Mbps 全二重モードまで

2.2.3 USB メモリを取り付ける

USB メモリは、本装置底面に取り付けます。



注意 設定データが破壊するおそれがありますので、アクセス中は抜かないでください。

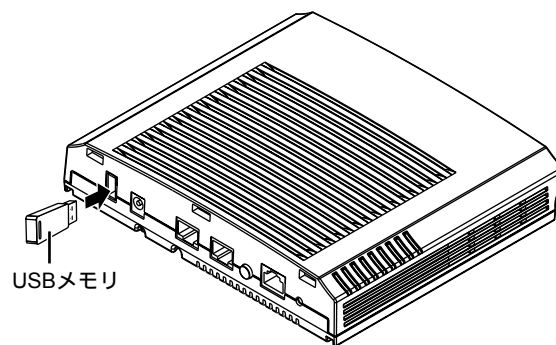
こんな事に気をつけて

USB メモリは電源を投入したまま、取り付け/取り外しが可能です。

USB メモリを取り付ける

USB メモリの取り付け手順について説明します。

1. USB メモリを本装置底面の USB ポートに最後まで差し込みます。



USB メモリを交換する (取り外す)

USB メモリの交換 (取り外し) 手順について説明します。

1. USB ポートを閉塞状態にします。

- telnet または コンソールを使用する場合

```
# usbctl disable
```

- WWW ブラウザを使用する場合
保守メニューで「USB メモリ」の「ポート閉塞/閉塞解除」をクリックし、操作の [閉塞] ボタンをクリックします。

【ポート閉塞/閉塞解除】

このページでは、USB メモリを安全に取り外し/取り付けをするために、USB のポートを閉塞または閉塞解除を行います。

ポート	状態	操作
USB	閉塞解除	<input type="button" value="閉塞"/>

- ☞ **参照** 本装置のトップページを表示して、ログインするまでの手順は、以下を参照してください。
Web ユーザーズガイド「1.2 本装置のトップページを表示する」(P.9)、「1.3 本装置にログインする」(P.11)

2. USB ポートが閉塞状態になったことを確認します。

- telnet または コンソールを使用する場合
“show usb hcd status” コマンドを実行して、status が “disable” と表示されていることを確認します。

```
# show usb hcd status

[USB HCD STATUS]
status          : disable
```

- WWW ブラウザを使用する場合
保守メニューで「USB メモリ」の「ポート閉塞／閉塞解除」をクリックし、状態が「閉塞」と表示されていることを確認します。

3. 本装置から USB メモリを取り外します。



USB メモリを取り外すだけの場合は、ここまでの手順で終わりです。

4. 交換する USB メモリを本装置に取り付けます。

5. USB ポートの閉塞状態を解除します。

- telnet または コンソールを使用する場合

```
# usbctl enable
```

- WWW ブラウザを使用する場合
保守メニューで「USB メモリ」の「ポート閉塞／閉塞解除」をクリックし、操作の「閉塞解除」ボタンをクリックします。

【ポート閉塞／閉塞解除】

このページでは、USB メモリを安全に取り外し／取り付けをするために、USB のポートを閉塞または閉塞解除を行います。

ポート	状態	操作
USB	閉塞	<input type="button" value="閉塞解除"/>

2.3 設定用パソコンを接続する

RS232C ケーブルを使用して、設定用パソコンを本装置のコンソールポートに接続します。

必要なハードウェア／ソフトウェア

本装置を接続するために、以下のハードウェアとソフトウェアを用意します。

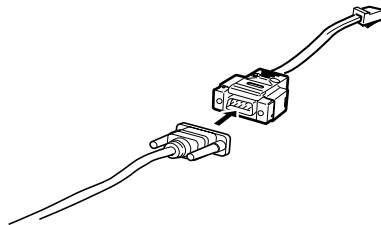
- パソコン
設定用のパソコンが 1 台必要です。
- RS232C ケーブル (クロス、D-SUB9 ピン)
本装置と設定用のパソコンをつなぐ RS232C ケーブルが必要です。
また、接続する際に、本製品に同梱のコンソールケーブルも使用します。

☞ 参照 仕様一覧「1.5 コンソールポート仕様」(P15)

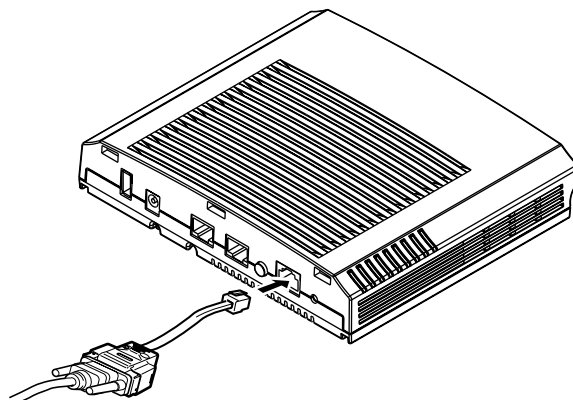
- 通信ソフトウェア
ターミナルソフトウェアが必要です。

RS232C ケーブルを接続する

1. パソコンと本装置の電源が切れていることを確認します。
2. RS232C ケーブルとコンソールケーブルを接続し、しっかりとネジで固定します。



3. 本装置のコンソールポートにコンソールケーブルの RJ45 プラグを差し込みます。

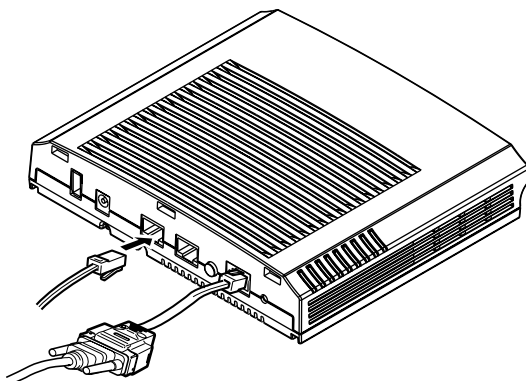


こんな事に気をつけて

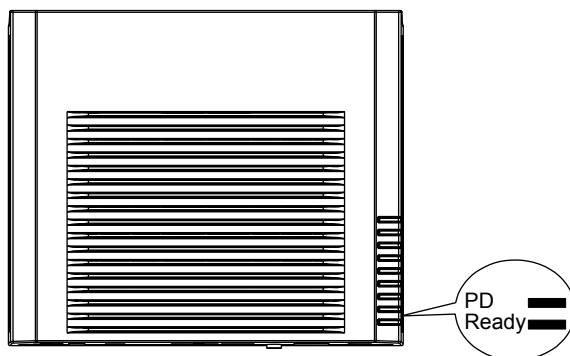
RS232C ケーブルは、クロスケーブルをご使用ください。

Ethernet からの受電により電源投入する

1. 本装置底面の 10/100/1000BASE-T ポート（ポート 1 またはポート 2）にツイストペアケーブルを接続します。



2. 10/100/1000BASE-T ポートに接続したツイストペアケーブルを給電装置に接続します。
3. 本装置前面の PD ランプおよび Ready ランプが緑色に点灯します。



補足 ACアダプター（オプション）により電源投入する



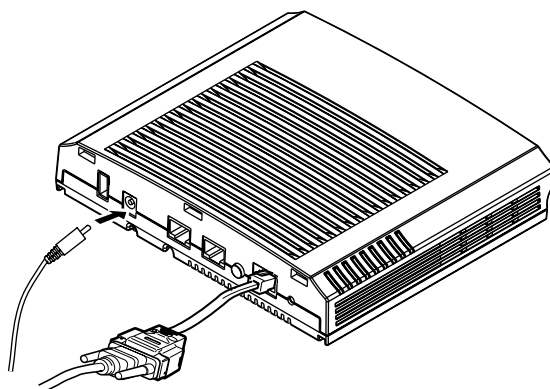
注意

ACアダプターはオプションの (SJMPWAC1) を使用してください。また、オプションのACアダプターをほかの製品に使用しないでください。

こんな事に気をつけて

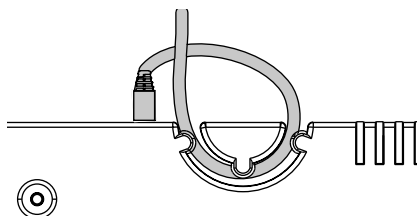
- ・ 設置する際に、ACアダプターを容易に抜くことができるスペースを確保してください。
- ・ ACアダプターは、天井や壁、机などからぶら下げて使用しないでください。ぶら下げて使用すると、電源ケーブルが抜けるおそれがあります。

1. 本装置底面の電源コネクタにACアダプターを差し込みます。



2. 本装置の底面にあるACアダプター抜け防止の溝に、ACアダプターのケーブルを固定します。

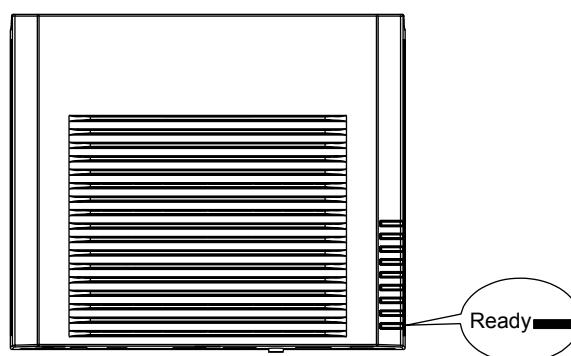
溝にあるツメにしっかりとはめて、ACアダプターのケーブルを固定してください。



3. ACアダプターのプラグをコンセントにつなぎます。

電源が投入されます。

4. 本装置前面のReadyランプが緑色に点灯します。



設定用パソコンを準備する

ターミナルソフトウェアでログインする

1. 設定用のパソコンでターミナルソフトウェアを起動します。
2. 設定条件を以下のように設定します。

項目	設定値
スタート Bit	1
データ Bit	8
パリティ Bit	なし
ストップ Bit	1
同期方式	調歩同期 (非同期)
通信速度	9600
フロー制御	なし
エミュレーションモード	VT100/ANSI

設定条件の設定方法については、ターミナルソフトウェアのマニュアルを参照してください。

3. [Return] キーまたは [Enter] キーを押します。
4. 画面に「Login :」と表示されたことを確認します。
5. admin と入力して、[Return] キーまたは [Enter] キーを押します。
6. 画面に「Password:」が表示されたことを確認します。
7. パスワードを入力して、[Return] キーまたは [Enter] キーを押します。

初期状態ではパスワードが設定されていないので、何も入力しないで [Return] キーまたは [Enter] キーを押します。

パスワードを設定している場合は、設定したパスワードを入力してから [Return] キーまたは [Enter] キーを押します。

8. 画面に「#」と表示されたことを確認します。

パスワードが間違っている場合は、「Invalid password.」と表示され、再び「Login :」が表示されますので、5. からやり直してください。

こんな事に気をつけて

ログイン後、コマンドを実行する場合に以下のメッセージが表示され、処理に時間がかかることがあります。このとき、本装置ではほかの処理が行われており、その処理の終了待ちの状態です。少しの間お待ちください。
Waiting for completion of the other operation...

2.4 時刻を設定する

本装置を設定する前に、必ず時刻を設定してください。ご購入時の状態では、時刻は設定されていません。以下に、telnet またはコンソールを使って手動で時刻を設定する場合のコマンド例を示します。

● コマンド

```
2010年1月1日12時30分00秒を設定する  
# date 2010/01/01.12:30:00
```

2.5 IP アドレスを設定する

ご購入時の本装置は 10/100/1000BASE-T ポート 1 のみ有効、IP アドレスは 192.168.1.1 が設定されています。
必要に応じて、IP アドレスを設定 (変更) してください。

以下に、装置の IP アドレスとして 192.168.1.1 を設定する場合のコマンド例を示します。

● コマンド

```
# configure
# lan 0 ip address 192.168.1.1/24 3
# lan 0 vlan 1
# save
# commit
# exit
```

2.6 外付けアンテナ（オプション）を取り付ける

本装置は、オプションの 2.4GHz 帯 / 5GHz 帯用外付けアンテナを取り付けることで、電波状態を向上させることができます。電波状態の状況に応じて、アンテナの向きを変更してください。

壁掛け位置を天井付近に設置する場合でアンテナを下に向けたいときなど、設置スペースが限られた場所でアンテナの向きを変えたいときにはアンテナアダプターを使用します。

こんな事に気をつけて

- 外付けアンテナの先端が目に入らないようご注意ください。先端は細くなっています。
- 外付けアンテナを手に持って使用しないでください。通信速度が低下したり、故障の原因となります。
- 外付けアンテナを使用する場合は、`ieee80211 antenna use` コマンドで構成定義を変更する必要があります。

■ 参照 [コマンドリファレンス](#) [ieee80211 antenna use]

以下に手順を示します。

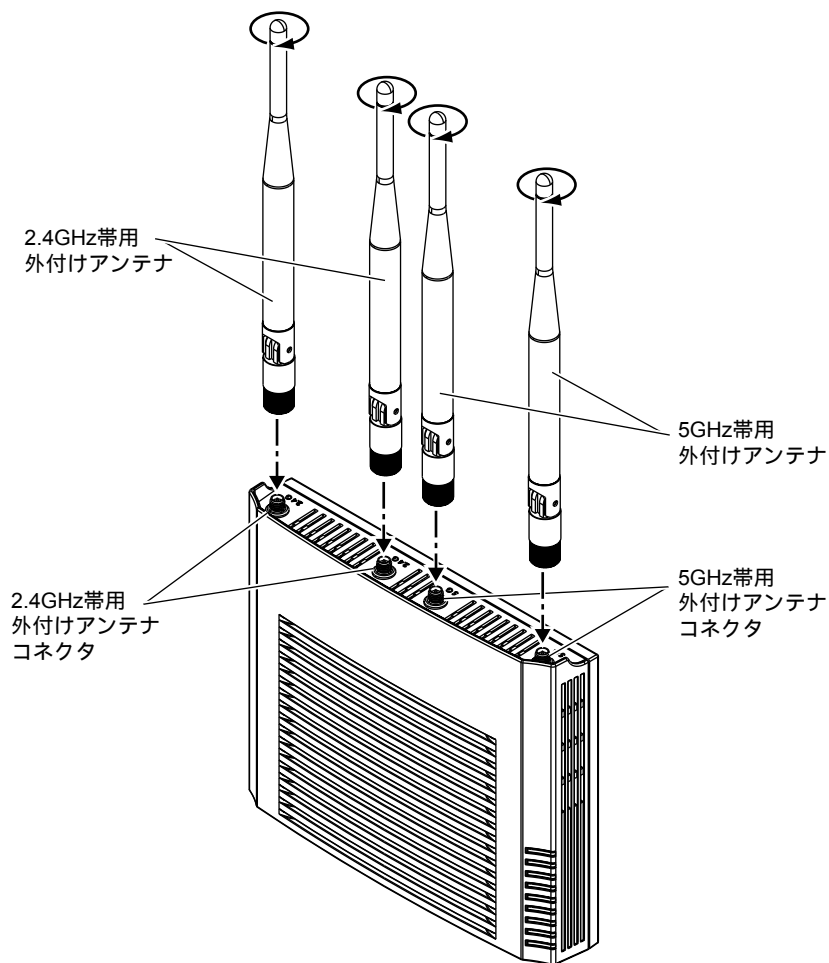
アンテナアダプターを使用しない場合

1. アンテナ保護キャップを外します。
2. 外付けアンテナを本装置のアンテナコネクタに差し込み、回して固定します。

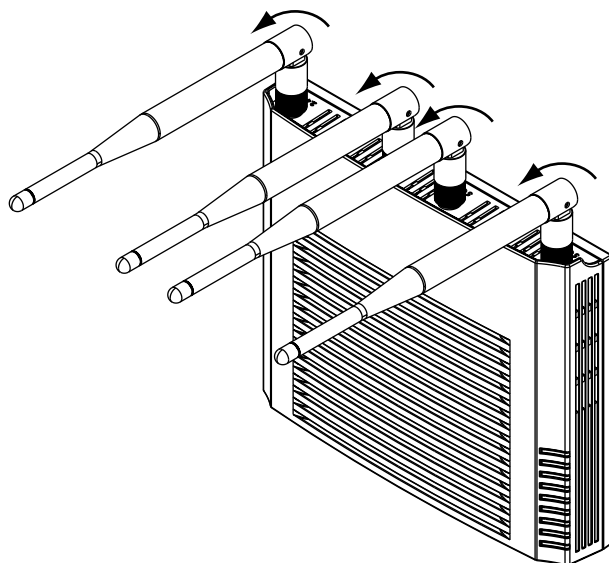
外付けアンテナは 2.4GHz 帯 / 5GHz 帯があります。アンテナとアンテナコネクタの周波数帯を合わせて取り付けてください。

こんな事に気をつけて

周波数帯が違うアンテナを接続した場合は、接続性が悪くなる場合があります。



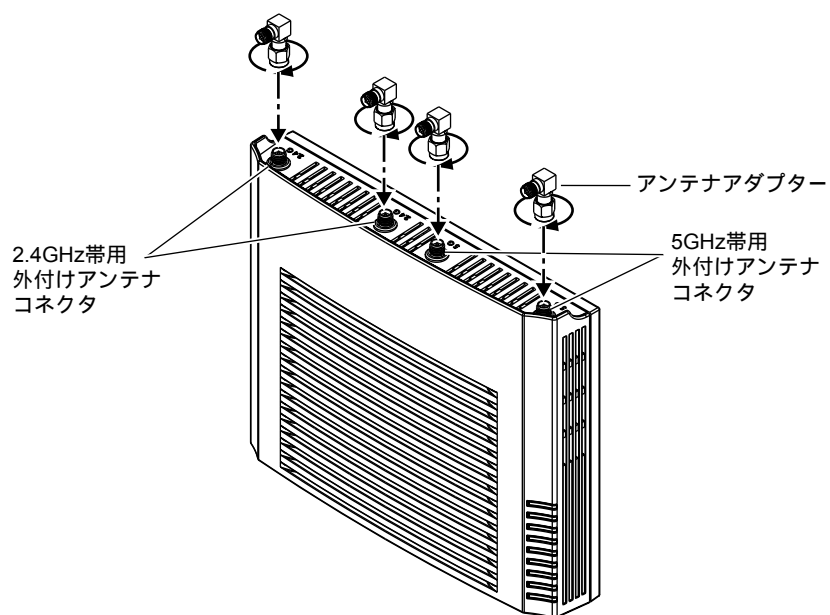
3. 外付けアンテナを折り曲げる場合は、下図の矢印の方向に動かします。



アンテナアダプターを使用する場合

壁掛け位置を天井付近に設置する場合で、アンテナを下に向けるときにアンテナアダプターを使用します。

1. アンテナ保護キャップを外します。
2. アンテナアダプターを本装置のアンテナコネクタに差し込み、回して固定します。

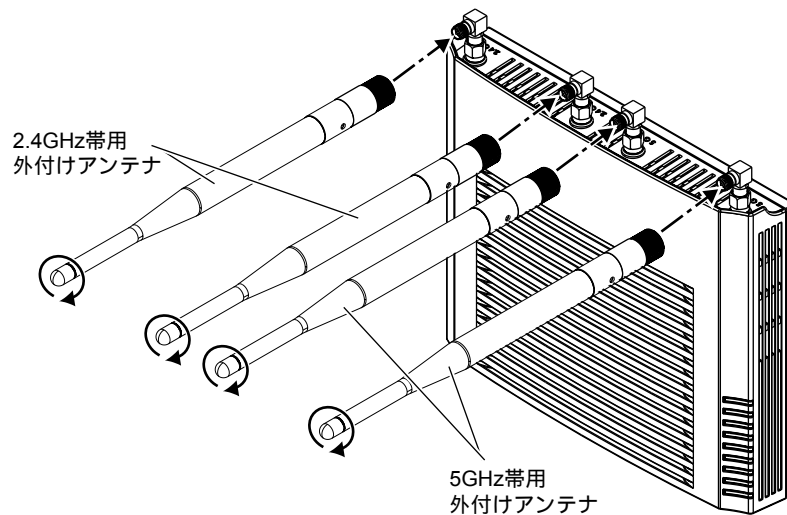
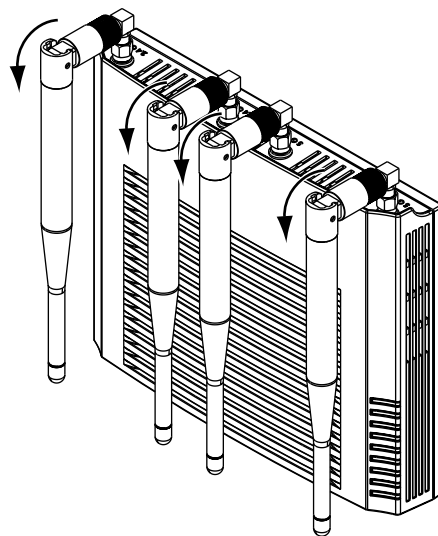


3. 外付けアンテナをアンテナアダプターに差し込み、回して固定します。

外付けアンテナは 2.4GHz 帯 / 5GHz 帯があります。アンテナとアンテナコネクタの周波数帯を合わせて取り付けてください。

こんな事に気をつけて

周波数帯が違うアンテナを接続した場合は、接続性が悪くなる場合があります。

**4. 外付けアンテナを下図の矢印の方向に動かして、折り曲げます。**

2.7 設置する

本装置の設置方法について説明します。

こんな事に気をつけて

本装置を設置する前に、必ず接続と設定をしてください。

壁掛け／天井設置、またはオプションのアクセスポイントセキュリティカバーを取り付けた場合など、設置したあとに接続や設定が困難になる可能性があります。

- ☛ 参照 [「2.2 接続する」\(P29\)](#)、[「2.3 設定用パソコンを接続する」\(P32\)](#)、[「2.4 時刻を設定する」\(P36\)](#)、[「2.5 IPアドレスを設定する」\(P37\)](#)

本装置は、以下の方法で設置することができます。

- 壁掛け／天井
- 卓上（平置き）
- 卓上（縦置き）

設置する際は、安全に保守するために、設置スペースを確保してください。

こんな事に気をつけて

ACアダプターを利用する場合、設置する際に、ACアダプターを容易に抜くことができるスペースを確保してください。

- ☛ 参照 [「2.1.2 設置（保守）スペースを確認する」\(P28\)](#)

また、オプションのアクセスポイントセキュリティカバーを取り付けることで、ケーブル類の不正な抜き差しなどのトラブルを防止することができます。

- ☛ 参照 [「1.2 オプション」\(P22\)](#)

こんな事に気をつけて

- 5GHz帯 (W52/W53/W56) を使用する場合は、以下に注意して設置してください。
 - 通信距離は見通し半径25m以内（無線LAN通信の推奨値）となります。ただし、無線LANの特性上、ご利用になる建物の構造・材質・障害物・ソフトウェア・設置状況・電波状況などの使用環境で通信距離は異なります。また、通信速度の低下や通信不能となる場合もありますので、あらかじめご了承ください。
 - 5GHz帯 (W52/W53) を使用する場合は、電波法の定めにより屋外では使用できません。屋内でご使用ください。
- 2.4GHz帯を使用する場合は、以下に注意して設置してください。
 - 通信距離は見通し半径25m以内（無線LAN通信の推奨値）となります。ただし、無線LANの特性上、ご利用になる建物の構造・材質・障害物・ソフトウェア・設置状況・電波状況などの使用環境で通信距離は異なります。また、通信速度の低下や通信不能となる場合もありますので、あらかじめご了承ください。
- 本装置の移動や本装置が設置されたフロアのレイアウトが変更された場合、通信速度の低下や通信不能となる場合があります。
- 本装置の使用周波数帯では、電子レンジなどの産業・科学・医療用機器のほか、工場の製造ラインなどで使用される免許を要する移動体識別用構内無線局、免許を要しない特定小電力無線局、アマチュア無線局などが運用されています。
 - 本装置を使用する前に、近くでほかの無線局が運用されていないことを確認してください。
 - 万一、本装置とほかの無線局との間に電波干渉が発生した場合は、すみやかに使用場所を変えるか、電波の発射を停止して電波干渉をさけてください。
 - その他ご不明な点やお困りのことが起きたときは、弊社の技術員または弊社が認定した技術員へお問い合わせください。

2.7.1 本装置を壁または天井に設置する

本装置は、同梱の設置専用金具で壁または天井に設置することができます。



オプションのアクセスポイントセキュリティカバーを利用することもできます。その場合は、設置専用金具はアクセスポイントセキュリティカバーに同梱のものを使用してください。

本装置を壁または天井に設置する場合は、以下が必要です。

- 設置専用金具 (本装置に同梱)
- 固定座 (4 個、本装置に同梱)
- 木ネジ (4 個、本装置に同梱)

ほかのアクセスポイントを設置するために空けたネジ穴が、本装置の設置専用金具の穴の位置と一致した場合、そのネジ穴を再利用することができます。ネジ穴に固定座を差し込み、設置専用金具を固定してください。

こんな事に気をつけて

- 固定座が固定されないネジ穴は利用しないでください。
固定されないネジ穴を使用すると、装置が落下する危険があります。
- 設置専用金具が安定するように 4 個のネジでネジ留めできる穴を利用してください。

また、本装置にオプションのアクセスポイントセキュリティカバーを取り付けて、壁または天井に設置する場合は、以下が必要です。

- 設置専用金具、アクセスポイントセキュリティカバー、鍵 (オプション)
- 固定座 (4 個、本装置に同梱)
- 木ネジ (4 個、本装置に同梱)

☞ 参照 「1.1.1 梱包内容」(P.17)、 「1.2 オプション」(P.22)

こんな事に気をつけて

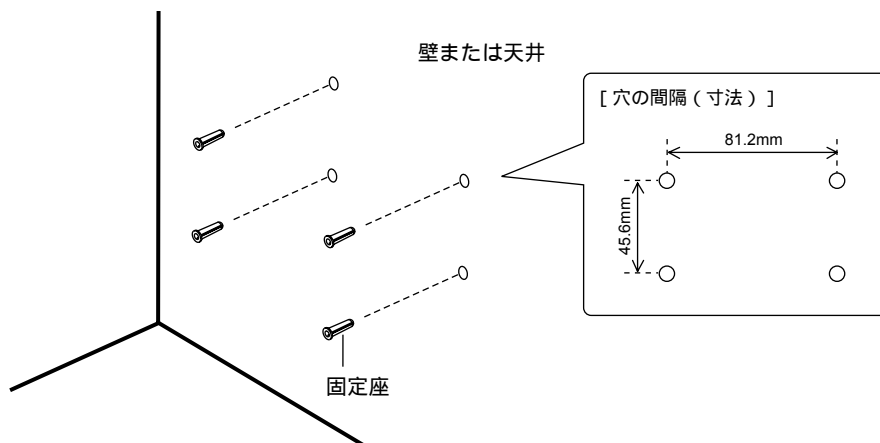
- 落下防止のため、確実に設置されていることを確認してください。
- 落下して人体に危害を与える場所には設置しないでください。
- LAN ケーブルや AC アダプターが人体やイスなどにあたらないように、ケーブル固定などの対策を行ってください。
- ケーブルなどの取り外し/取り付けを行う場合は、設置したまま行わないようにしてください。

設置専用金具を壁または天井に取り付ける

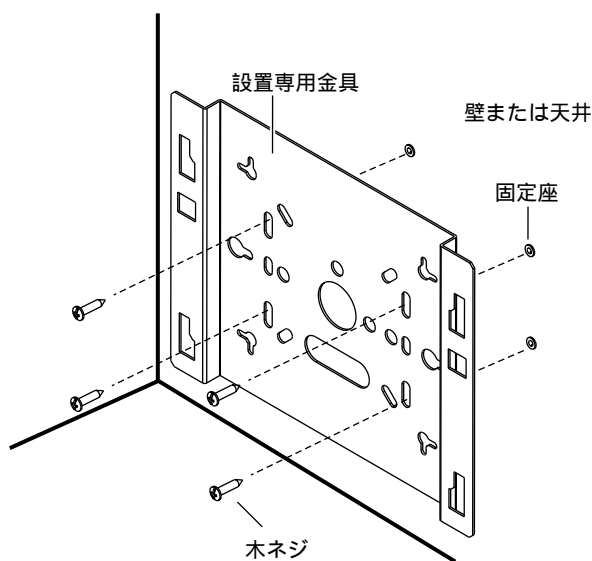
ここでは、本装置に同梱の設置専用金具を壁または天井に取り付ける手順を説明します。
オプションの設置専用金具を使用する場合も同様に取り付けることができます。

1. 壁に $\phi 5\text{mm}$ の穴を開け、固定座（4個）を挿入します。

設置専用金具でネジを差し込む位置を確認して、壁に穴を開けてください。



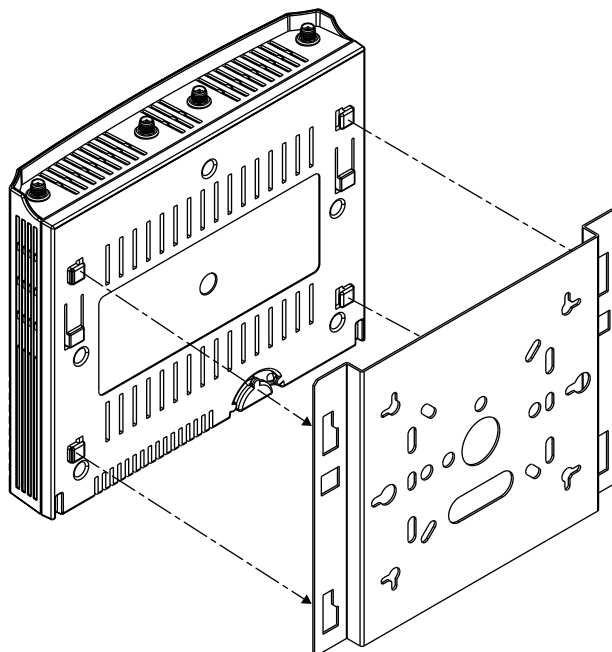
2. 設置専用金具を壁（天井）に木ネジ（4個）で固定します。



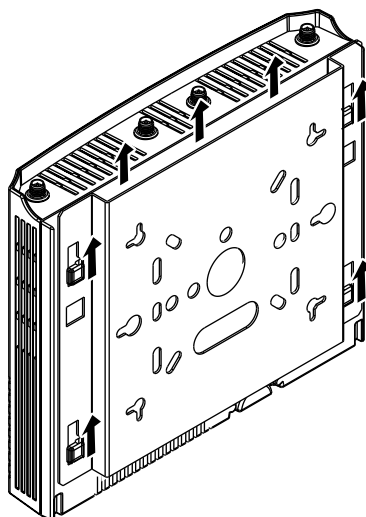
本装置を設置専用金具に取り付ける

ここでは、壁または天井に取り付けた同梱の設置専用金具に本装置を取り付ける手順を説明します。
オプションの設置専用金具を使用する場合も同様に取り付けることができます。

1. 本装置背面の引っ掛け部（4箇所）を設置専用金具の穴に差し込みます。



2. 本装置を上へスライドさせて固定します。
『カチッ』と音がするまでスライドさせて固定してください。



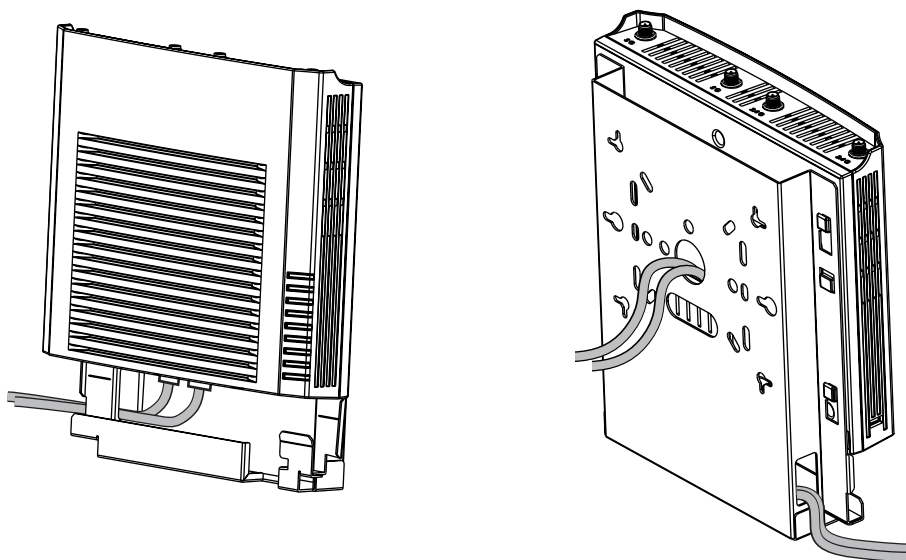
本装置にアクセスポイントセキュリティカバー（オプション）を取り付ける

本装置は、オプションのアクセスポイントセキュリティカバーを取り付けることで、ケーブル類の不正な抜き差しなどのトラブルを防止することができます。

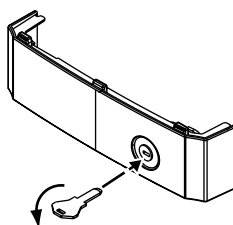
オプションの設置専用金具に取り付けた本装置にアクセスポイントセキュリティカバーを取り付ける手順を説明します。

1. ケーブルを下図のどちらかの穴から引き出します。

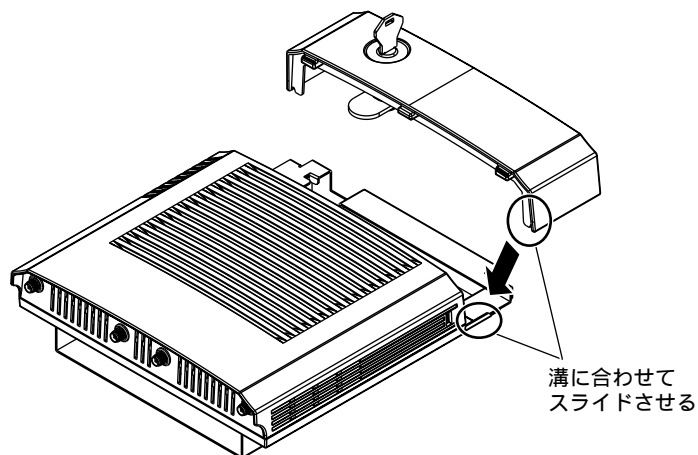
ケーブルを出す穴は2箇所あります。用途に合わせて、どちらかの穴から引き出してください。



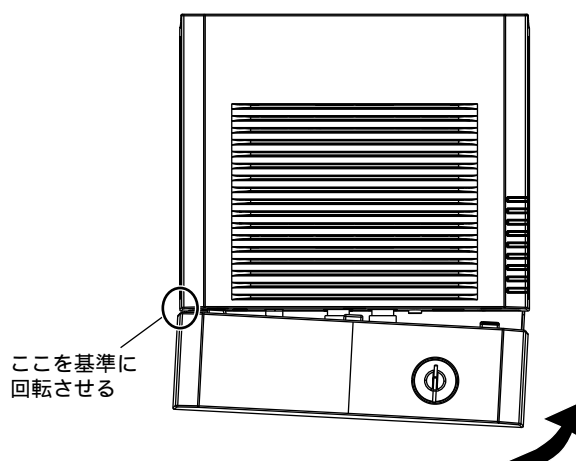
2. アクセスポイントセキュリティカバーの鍵穴に鍵を差し込んで、鍵を左に回転させ垂直にします。



3. 設置専用金具の溝とアクセスポイントセキュリティカバーの溝を合わせてスライドさせます。



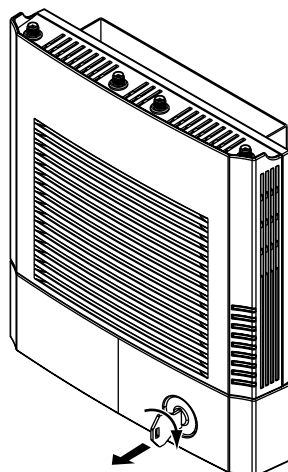
4. アクセスポイントセキュリティカバーを下図の矢印の方向に回転させながら、本装置にしっかりと、はめ込みます。



5. 鍵を右に回転させ、鍵を抜きます。

最後までしっかりと回転させないと、鍵は抜けません。

アクセスポイントセキュリティカバーがロックされます。



こんな事に気をつけて

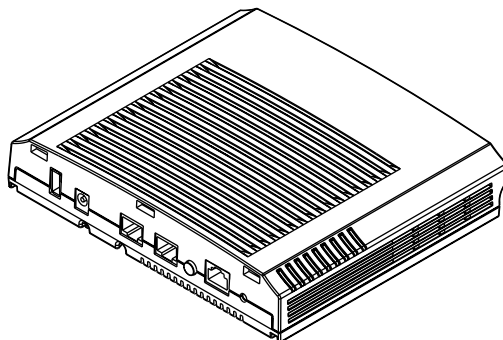
- 壁掛け、天井に設置された状態から取り外す場合、アクセスポイントセキュリティカバーの落下にご注意ください。鍵を開けた状態では外れやすくなっています。
- 同梱の鍵は、お客様自身で大切に保管してください。また、同梱の鍵に表記されているシリアル番号をお控えください。鍵を紛失した場合、弊社の技術員または弊社が認定した技術員によるメンテナンスができなくなる場合があります。

2.7.2 本装置を卓上（平置き）に設置する

本装置は平らな卓上に置いて、平置きで運用することができます。

⚠ 注意

本装置は、積み重ねて使用しないでください。



2.7.3 本装置を卓上（縦置き）に設置する

本装置は平らな卓上に縦置きで設置することができます。

縦置きで設置する場合は、オプションのアクセスポイント用卓上置き台が必要です。



オプションのアクセスポイントセキュリティカバーを利用することもできます。その場合は、設置専用金具はアクセスポイントセキュリティカバーに同梱のものを使用してください。

本装置を卓上（縦置き）に設置する場合は、以下が必要です。

- 設置専用金具（本装置に同梱）
- アクセスポイント用卓上置き台（オプション）

また、本装置にオプションのアクセスポイントセキュリティカバーを取り付けて、卓上（縦置き）に設置する場合は、以下が必要です。

- 設置専用金具、アクセスポイントセキュリティカバー、鍵（オプション）
- アクセスポイント用卓上置き台（オプション）

☛ 参照 「1.1.1 梱包内容」 (P.17)、 「1.2 オプション」 (P.22)

こんな事に気をつけて

本装置は机上または机下に設置できます。ただし、障害物により電波状態が悪くなる可能性があります。

本装置を設置専用金具に取り付ける

同梱の設置専用金具に本装置を取り付けます。

オプションの設置専用金具を使用する場合も同様に取り付けることができます。

☛ 参照 設置専用金具の取り付け手順は、「本装置を設置専用金具に取り付ける」(P45) を参照してください。

本装置にアクセスポイントセキュリティカバー（オプション）を取り付ける

本装置は、オプションのアクセスポイントセキュリティカバーを取り付けることで、ケーブル類の不正な抜き差しなどのトラブルを防止することができます。

オプションの設置専用金具に取り付けた本装置にアクセスポイントセキュリティカバーを取り付けます。

☛ 参照 アクセスポイントセキュリティカバーの取り付け手順は、「本装置にアクセスポイントセキュリティカバー（オプション）を取り付ける」(P46) を参照してください。

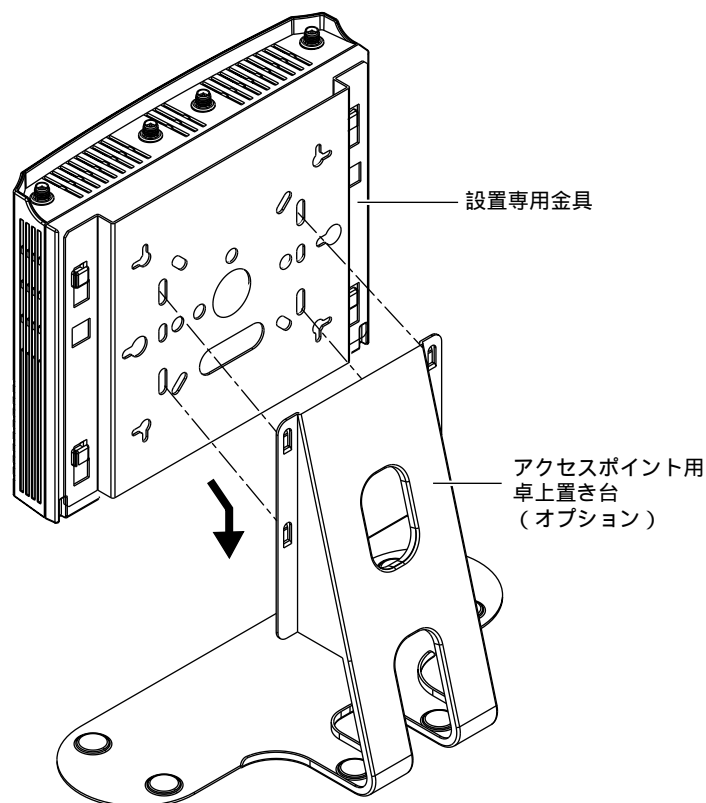
本装置をアクセスポイント用卓上置き台（オプション）に取り付ける

ここでは、本装置をオプションのアクセスポイント用卓上置き台に取り付ける手順を説明します。

アクセスポイントセキュリティカバーを取り付けた場合も同様に取り付けることができます。

1. 本装置をオプションのアクセスポイント用卓上置き台に設置します。

アクセスポイント用卓上置き台の引っ掛け部（4箇所）を設置専用金具の穴に入れ、本装置を下にスライドさせます。



第3章 ファームウェアの インストールと初期化



この章では、ファームウェアをインストールする手順や設定内容の初期化について説明します。

3.1	ファームウェアを更新（インストール）する	51
3.1.1	FTPによるファームウェア更新	51
3.1.2	USBメモリからのファームウェア更新	53
3.2	ファームウェア更新に失敗したときには（バックアップファーム機能）	55
3.2.1	本装置を準備する	55
3.2.2	ファームウェアを更新する	57
3.3	ご購入時の状態に戻すには	58
3.3.1	本装置を準備する	58
3.3.2	本装置をご購入時の状態に戻す	61

3.1 ファームウェアを更新（インストール）する

ファームウェアを更新するときは、ファームウェアを本装置に転送します。

ここでは、以下の更新方法について説明します。

- FTPによるファームウェア更新
- USBメモリからのファームウェア更新

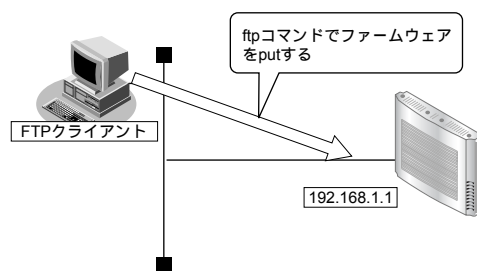
こんな事に気をつけて

ファームウェア更新時は、以下のことを必ず守ってください。

- ファームウェアの更新中は、本装置の電源の切断またはリセットを行わないでください。装置が起動しなくなります。
- 本装置上でデータ通信を行っている場合、データ通信が遅延することがあります。
- コンソールによる設定作業を一切行っていない状態で作業してください。
- ファームウェアを更新する前に、構成定義情報を退避しておいてください。
- コンソール接続によりログインしている場合は、FTP/telnet/WWWブラウザで本装置にログインできません。FTP/telnet/WWWブラウザで本装置に接続する前に、コンソール接続はログアウトしてください。

3.1.1 FTPによるファームウェア更新

以下に、FTPを利用してファームウェアを更新する場合について説明します。



本装置とパソコンをLANで接続する

本装置とパソコン（FTPクライアント）をLANで接続します。パソコンには、本装置と同じネットワークのIPアドレスを設定してください。ここでは、本装置のIPアドレスを「192.168.1.1」とします。

ファームウェアを更新する

Windows® XPのコマンドプロンプトを使用してファームウェアを更新する手順について説明します。

1. 更新するためのファームウェアをパソコン（ドライブD）に保存します。
2. ファームウェアが収録されているディレクトリに移動します。

```
C: ¥> d:  
D: ¥> cd ¥FIRM
```

3. ftpで本装置にログインします。

Windows® XPから本装置にftpでログインします。ログインする際のログイン名は「ftp-admin」です。パスワードはpassword admin setコマンドで設定したパスワードを入力してください。設定していない場合は入力の必要はありません。

```
D:¥FIRM>ftp 192.168.1.1 (本装置のIPアドレス)  
Connected to 192.168.1.1  
220 SR-M20AP1 V02.00 FTP server (config1) ready.  
User (192.168.1.1:(none)): ftp-admin  
331 Password required for ftp-admin.  
Password:  
230 User ftp-admin logged in.  
ftp>
```

4. ファームウェアを本装置に転送します。

ファームウェアを本装置にBINARYモードで転送します。

“put” コマンドには、「put パソコン側のファイル名 (SR-M20AP1SOFT.ftp) 本装置側のファイル名 (firmware)」を入力します。

```
ftp>binary  
200 Type set to I.  
ftp>put SR-M20AP1SOFT.ftp firmware  
local: SR-M20AP1SOFT.ftp remote: firmware  
200 PORT command successful.  
150 Opening BINARY mode data connection for 'firmware'.  
226- Transfer complete.  
update : Transfer file check now!  
update : Transfer file check ok.  
:
```

5. ファームウェアが正しく転送できたことを確認します。

“Write complete” のメッセージが表示されれば、正常終了となります。

```
:  
226 Write complete.  
ftp>
```

6. ftpコマンドを終了します。

```
ftp> quit  
221 Goodbye.  
D:¥FIRM>
```

7. 本装置のACアダプター、または、10/100/1000BASE-Tポートに接続したツイストペアケーブルを抜き、もう一度差し込みます。

電源が再投入され、ファームウェアが有効になります。

8. ファームウェアが正しく更新されていることを確認します。

本装置の再起動後に、telnetまたはコンソールから本装置にログインします。“show system information” コマンドを実行して、本装置の製品名およびファームウェアのバージョンが正しいことを確認します。

```
# show system information
:
System : SR-M20AP1 (製品名)
:
Firm Ver. : V02.00 (ファームウェアのバージョン)
:
```

3.1.2 USBメモリからのファームウェア更新

以下に、USBメモリからファームウェアを更新する場合について説明します。

telnetまたはコンソールからファームウェアを更新する

USBメモリに保存したファームウェアを、telnetまたはコンソールを使用して本装置に転送する手順について説明します。

1. USBメモリを本装置底面のUSBポートに差し込みます。
2. 管理者クラス (admin) でログインします。
3. USBメモリから本装置にファームウェアを転送します。

<filename>には、USBメモリに保存されているファームウェアのファイル名を入力します。

```
# copy /um0/<filename> firmware
```

4. プロンプトが表示されるのを確認します。
5. 本装置のACアダプター、または、10/100/1000BASE-Tポートに接続したツイストペアケーブルを抜き、もう一度差し込みます。
電源が再投入され、ファームウェアが有効になります。
6. ファームウェアが正しく更新されていることを確認します。

本装置の再起動後に、telnetまたはコンソールから本装置にログインします。“show system information” コマンドを実行して、本装置の製品名およびファームウェアのバージョンが正しいことを確認します。

```
# show system information
:
System : SR-M20AP1 (製品名)
:
Firm Ver. : V02.00 (ファームウェアのバージョン)
:
```

WWW ブラウザからファームウェアを更新する

USB メモリに保存したファームウェアを、WWW ブラウザを使用して本装置に転送する手順について説明します。

1. 本装置とパソコンを LAN で接続します。

パソコンには、本装置と同じネットワークの IP アドレスを設定してください。

ここでは、本装置の IP アドレスを「192.168.1.1」、サブネットマスクを「255.255.255.0」とします。

こんな事に気をつけて

- ご購入時の状態では、IP アドレスは 192.168.1.1 が設定されています。IP アドレスを変更した場合は、コンソールから IP アドレスを設定してください。

☛ 参照 「2.5 IP アドレスを設定する」 (P.37)

- コンソールでログインしている場合は、WWW ブラウザからのログインはできないため、IP アドレス設定後は忘れずにコンソールからログオフしてください。

2. USB メモリを本装置底面の USB ポートに差し込みます。

3. WWW ブラウザを起動します。

4. 本装置の URL 「http://192.168.1.1/」 を指定します。

本装置のトップページが表示されます。

5. トップページ画面左側の【保守】タブをクリックします。

ログイン画面が表示されます。

6. 管理者クラス (admin) でログインします。

7. 保守メニューで「USB メモリ」の「ファームウェア更新」をクリックします。

「ファームウェア更新」ページが表示されます。

【ファームウェア更新】

このページでは、USBメモリからファームウェアの更新ができます。

ファイル名を指定して更新ボタンをクリックすると、USBメモリからファームウェアの更新を実行します。

ファームウェアファイル名

更新

8. ファームウェアファイル名を指定して【更新】ボタンをクリックします。

ファームウェアが更新されます。

3.2 ファームウェア更新に失敗したときには (バックアップファーム機能)

停電などでファームウェアの更新に失敗し、本装置を起動できなくなった場合、バックアップ用のファームを起動し、ネットワーク上のFTPクライアントからファームウェアを転送することにより、正常な状態に復旧することができます。

3.2.1 本装置を準備する

こんな事に気をつけて

本装置がバックアップファームで起動した場合、10/100/1000BASE-Tポート1のみ有効、IPアドレスは192.168.1.1になっています。運用中のLANで、このアドレスに問題がある場合は、パソコンだけを接続してください。

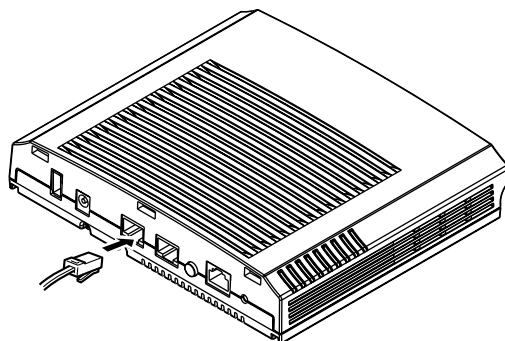
Ethernetからの受電により電源投入する場合

1. 本装置に給電装置からのツイストペアケーブルが接続されていないことを確認します。
2. 本装置とパソコンをLAN接続します。

本装置とパソコンをHUBを介さず、直接、10/100/1000BASE-Tポート1にケーブルを接続します。



本装置は、AutoMDI/MDI-X機能をサポートしているため、パソコンとHUBを意識しないで、10/100/1000BASE-Tポートにケーブルを接続することができます。



3. 給電装置にツイストペアケーブルを接続します。

4. 先の細いもので本装置底面のリセットスイッチを押しながら、本装置に給電装置からのツイストペアケーブルを差し込みます。

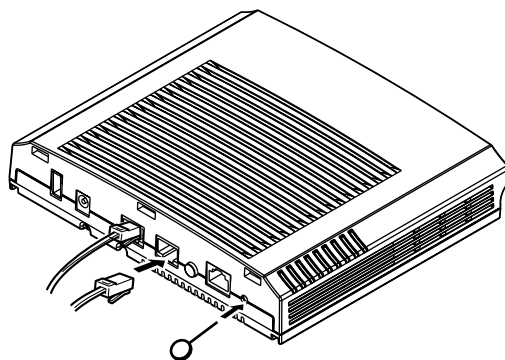
約5秒後にリセットスイッチをはなします。

こんな事に気をつけて

電源投入後、10秒以内にリセットスイッチをはなさない場合、リセットスイッチの故障とみなされます。そのため、約5秒後に必ずリセットスイッチをはなしてください。



- バックアップファームの起動には約30秒かかります。
- バックアップファームが動作しているときは、Readyランプが2秒間隔で緑色で点滅します。
- コンソールを接続した状態でバックアップファームを起動してログインすると、コンソール画面上に「backup#」が表示されます。



補足 ACアダプター（オプション）により電源投入する場合

1. 本装置にACアダプターが接続されていないことを確認します。
2. 本装置とパソコンをLAN接続します。
本装置とパソコンをHUBを介さず、直接、10/100/1000BASE-Tポート1にケーブルを接続します。

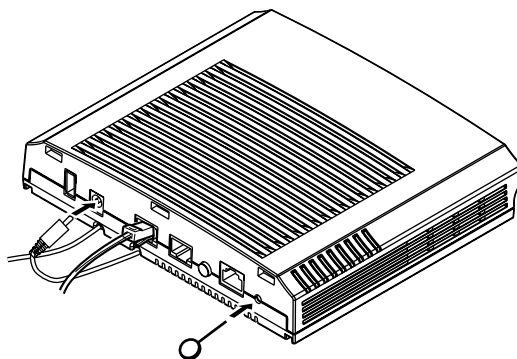
補足 本装置は、AutoMDI/MDI-X機能をサポートしているため、パソコンとHUBを意識しないで、10/100/1000BASE-Tポートにケーブルを接続することができます。

3. ACアダプターをコンセントにつなぎます。
4. 先の細いもので本装置底面のリセットスイッチを押しながら、本装置の電源コネクタにACアダプターを差し込みます。
約5秒後にリセットスイッチをはなします。

こんな事に気をつけて

電源投入後、10秒以内にリセットスイッチをはなさない場合、リセットスイッチの故障とみなされます。そのため、約5秒後に必ずリセットスイッチをはなしてください。

- 補足**
- バックアップファームの起動には約30秒かかります。
 - バックアップファームが動作しているときは、Readyランプが2秒間隔で緑色で点滅します。
 - コンソールを接続した状態でバックアップファームを起動してログインすると、コンソール画面上に「backup#」が表示されます。



3.2.2 ファームウェアを更新する

ファームウェアは、FTPクライアントまたはUSBメモリから転送して、更新することができます。

☛ 参照 「3.1.1 FTPによるファームウェア更新」(P51)、「3.1.2 USBメモリからのファームウェア更新」(P53)

こんな事に気をつけて

バックアップファーム機能では、telnetまたはWWWブラウザからファームウェアを更新することができません。FTPまたはUSBメモリに保存したファームウェアをコンソールを使用して更新してください。

3.3 ご購入時の状態に戻すには

本装置を誤って設定した場合やトラブルが発生した場合は、本装置をご購入時の状態に戻すことができます。また、本装置を移設する場合は、ご購入時の状態に戻してから設定してください。

こんな事に気をつけて

ご購入時の状態に戻すと、それまでの設定内容がすべて失われます。構成定義情報の退避、または設定内容をメモしておきましょう。

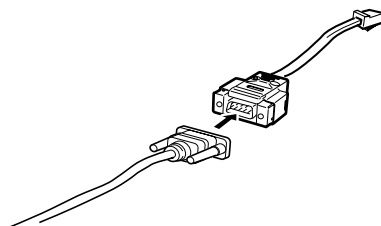
用意するもの

- コンソールケーブル (RJ45-D-SUB9 ピン変換ケーブル)
- RS232Cケーブル (クロス、D-SUB9ピン)
- ターミナルソフトウェア (HyperTerminal など)
- パソコン (コンソール用)

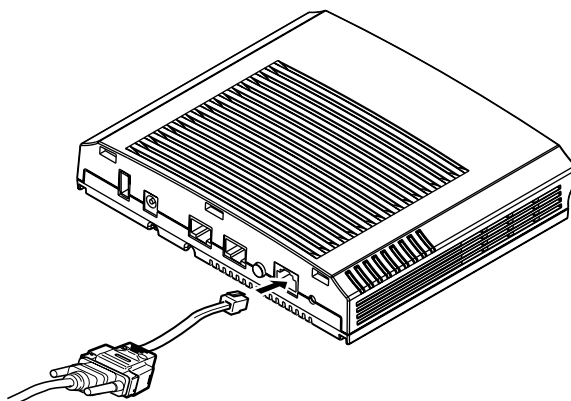
3.3.1 本装置を準備する

Ethernetからの受電により電源投入する場合

1. 本装置の電源が切れていることを確認します。
2. RS232Cケーブルとコンソールケーブルを接続します。



3. 本装置のコンソールポートにコンソールケーブルのRJ45プラグを差し込みます。



4. 先の細いもので本装置底面のリセットスイッチを押しながら、本装置に給電装置からのツイストペアケーブルを差し込みます。

約5秒後にリセットスイッチをはなします。

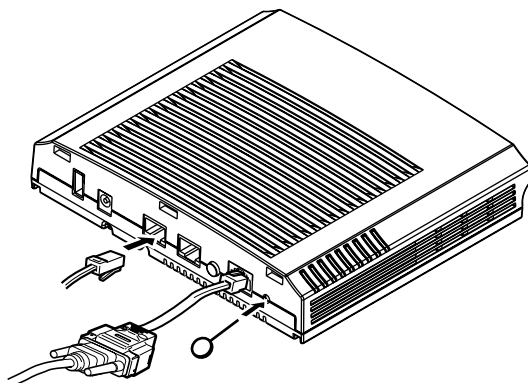
電源が投入され、バックアップファームが起動します。

こんな事に気をつけて

電源投入後、10秒以内にリセットスイッチをはなさない場合、リセットスイッチの故障とみなされます。そのため、約5秒後に必ずリセットスイッチをはなしてください。

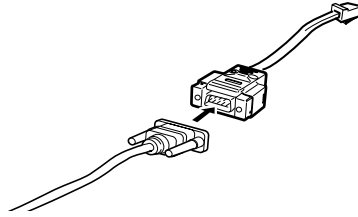


- バックアップファームの起動には約30秒かかります。
- バックアップファームが動作しているときは、Ready ランプが2秒間隔で緑色で点滅します。
- コンソールを接続した状態でバックアップファームを起動してログインすると、コンソール画面上に「backup#」が表示されます。

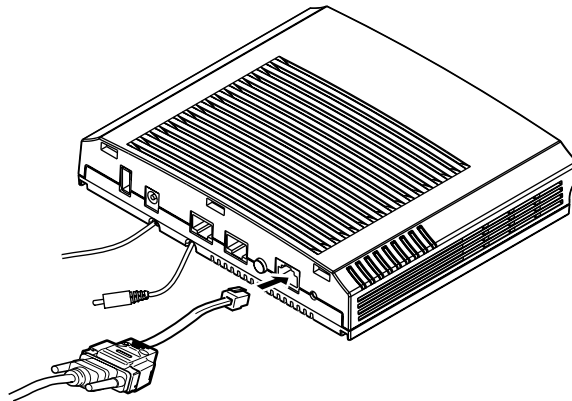


補足 ACアダプター（オプション）により電源投入する場合

1. 本装置の電源が切れていることを確認します。
2. RS232Cケーブルとコンソールケーブルを接続します。



3. 本装置のコンソールポートにコンソールケーブルのRJ45プラグを差し込みます。



4. 先の細いもので本装置底面のリセットスイッチを押しながら、本装置の電源コネクタにACアダプターを差し込みます。

約5秒後にリセットスイッチをはなします。

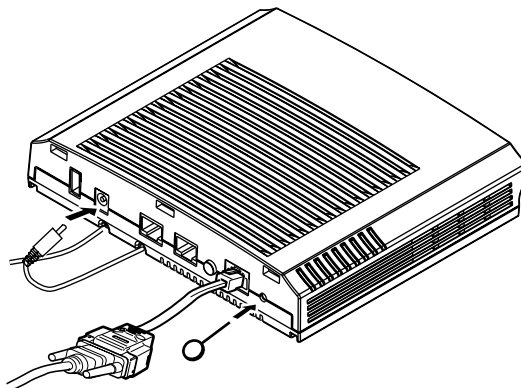
電源が投入され、バックアップファームが起動します。

こんな事に気をつけて

電源投入後、10秒以内にリセットスイッチをはなさない場合、リセットスイッチの故障とみなされます。そのため、約5秒後に必ずリセットスイッチをはなしてください。



- バックアップファームの起動には約30秒かかります。
- バックアップファームが動作しているときは、Readyランプが2秒間隔で緑色で点滅します。
- コンソールを接続した状態でバックアップファームを起動してログインすると、コンソール画面上に「backup#」が表示されます。



3.3.2 本装置をご購入時の状態に戻す

1. パソコンでターミナルソフトウェアを起動します。
2. 設定条件を以下のように設定します。

項目	設定値
スタート Bit	1
データ Bit	8
パリティ Bit	なし
ストップ Bit	1
同期方式	調歩同期 (非同期)
通信速度	9600
フロー制御	なし
エミュレーションモード	VT100/ANSI



設定条件の設定方法については、ターミナルソフトウェアのマニュアルを参照してください。

3. [Return] キーまたは [Enter] キーを押します。
4. 画面に「>」と表示されたことを確認します。
5. logon と入力して、[Return] キーまたは [Enter] キーを押します。
6. 画面に「backup#」と表示されたことを確認します。
7. reset clear と入力して、[Return] キーまたは [Enter] キーを押します。

本装置の構成定義情報が初期化されます。

```
> logon
backup# reset clear (下線部入力)
>
```

索引

記号

10/100/1000BASE-T ポート	21
2.4GHz 帯	14, 26, 42
2.4GHz 帯用外付けアンテナ	22, 38
2.4GHz ランプ	18
5GHz 帯	14, 26, 42
5GHz 帯用外付けアンテナ	22, 38
5GHz ランプ	18

A

AC アダプター	22
AC アダプター抜け防止溝	20

C

CD-ROM	17
Check ランプ	18

F

Flash/Error ランプ	18
-----------------------	----

H

HyperTerminal	58
---------------------	----

L

Link/Act ランプ	18
--------------------	----

P

PD ランプ	18
--------------	----

R

Ready ランプ	18
RS232C ケーブル	32

U

USB ポート	21
USB メモリ	30

W

WPS スイッチ	21
WPS ランプ	18

あ

アクセスポイントセキュリティカバー	23, 46
アクセスポイント用卓上置き台	23, 49
アンテナアダプター	38
アンテナコネクタ	21

い

インストール	51
--------------	----

お

オプション	22
-------------	----

か

壁掛け設置	43
-------------	----

こ

ご使用になる前に	17
固定座	17
コンソールケーブル	17, 58
コンソールポート	21, 32
梱包内容	17

し

湿温度条件	27
-------------	----

せ

製造ラベル	20
製品保証書	17
セキュリティスロット	20
接続	29
設置環境	26
設置条件	27
設置スペース	28
設置専用金具	17
設定用パソコン	35

そ

ソフトウェア	32
--------------	----

た

ターミナルソフトウェア	35, 58
卓上設置 (縦置き)	48
卓上設置 (平置き)	48

つ

ツイストペアケーブル	29
通信ソフトウェア	32

て

電源供給ユニット	24
電源コネクタ	21
電源条件	27
電源投入	33, 34
天井設置	43

は

ハードウェア	32
バックアップファーム機能	55

ひ

引っ掛け部	20
-------------	----

ふ

ファームウェア更新	51, 57
ファームウェア更新 (FTP)	51
ファームウェア更新 (USB メモリ)	53

ほ

本装置 上面	21
本装置 前面	18
本装置 側面	20
本装置 底面	21
本装置 背面	20

ま

マニュアル構成	7
---------------	---

む

無線関連注意ラベル	17
-----------------	----

も

木ネジ	17
-----------	----

り

リセットスイッチ	21
----------------	----

SR-M20AP1 ご利用にあたって

P3NK-4122-02Z0

発行日 2014年8月

発行責任 富士通株式会社

- 本書の一部または全部を無断で他に転載しないよう、お願いいたします。
- 本書は、改善のために予告なしに変更することがあります。
- 本書に記載されたデータの使用に起因する第三者の特許権、その他の権利、損害については、弊社はその責を負いません。