

【固定IP8でのインターネット接続（LAN側グローバル）】

固定IPアドレス（IP8）を取得し、インターネットに接続する設定例です。

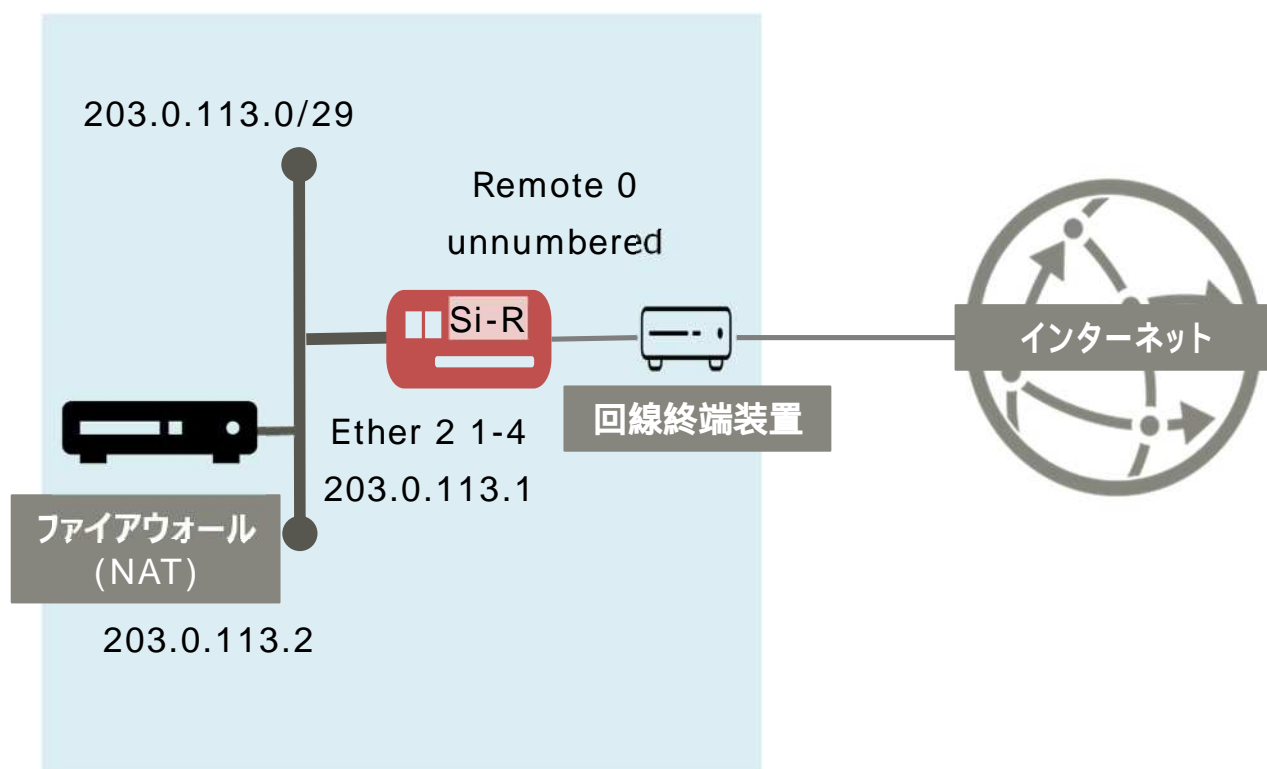
自LANセグメントをグローバルアドレスで定義します。

【対象機種と版数】

Si-R Gシリーズ V20.50以降

【設定内容】

- ・ Si-Rのether 1 1をWAN側、ether 2 1-4をLAN側とします。
- ・ プロバイダーから割り当てられたグローバル固定IPアドレス（203.0.113.0/29）をLAN側に割り当てます。



[設定]

以下の設定例を、コピー&ペーストでご利用いただくことができます。

- ・ `id@isp`にはISPのIDを設定してください。
- ・ `pwd@isp`にはISPのパスワードを設定してください。

Si-R設定

```
ether 1 1 vlan untag 1
ether 2 1-4 vlan untag 2
lan 1 ip address 203.0.113.1/29 3
lan 1 vlan 2
remote 0 name internet
remote 0 mtu 1454
remote 0 ap 0 name pppoe
remote 0 ap 0 datalink bind vlan 1
remote 0 ap 0 ppp auth send id@isp pwd@isp
remote 0 ap 0 keep connect
remote 0 ppp ipcp vjcomp disable
remote 0 ip route 0 default 1 1
remote 0 ip msschange 1414
syslog facility 23
time zone 0900
consoleinfo autologout 8h
telnetinfo autologout 5m
serverinfo ftp filter 0 accept acl 0
serverinfo ftp filter default reject
serverinfo sftp ip off
serverinfo telnet filter 0 accept acl 0
serverinfo telnet filter default reject
serverinfo ssh filter 0 accept acl 0
serverinfo ssh filter default reject
serverinfo http filter 0 accept acl 0
serverinfo http filter default reject
serverinfo https filter 0 accept acl 0
serverinfo https filter default reject
serverinfo dns filter 0 accept acl 0
serverinfo dns filter default reject
serverinfo snmp filter 0 accept acl 0
serverinfo snmp filter default reject
serverinfo time filter 0 accept acl 0
serverinfo time filter default reject
acl 0 ip 203.0.113.0/29 any any any
terminal charset SJIS
```

[解説]

Si-R設定解説

ether 1 1 vlan untag 1
ether 1 1 インタフェースにVLAN1を割り当てます。

ether 2 1-4 vlan untag 2
Ether 2 1-4 インタフェースにVLAN2を割り当てます。

lan 1 ip address 203.0.113.1/29 3
LAN1側にIPアドレスを設定します。

- ・ 203.0.113.1/29 : lan1 IPアドレス/マスクです。
- ・ 3 : ブロードキャストアドレスのタイプです。通常は3で構いません。

lan 1 vlan 2
VLAN ID とlan 定義番号の関連付けを行います。

remote 0 name internet
PPPoEインターフェースの名前（任意）を設定します。

remote 0 mtu 1454
MTU長を1454byteに設定します。

remote 0 ap 0 name pppoe
アクセスポイントの名前（任意、remote nameと同じでも可）を設定します。

remote 0 ap 0 datalink bind vlan 1
インターネット向けパケットの転送先をvlan1インターフェースに設定します。

remote 0 ap 0 ppp auth send **id@isp** **pwd@isp**
インターネット用プロバイダーの認証ID、パスワードを設定します。

remote 0 ap 0 keep connect
インターネットへ常時接続します。

remote 0 ppp ipcp vjcomp disable
VJヘッダー圧縮を使用しない設定にします。

remote 0 ip route 0 default 1 1
WAN側インターフェースにデフォルトルートを設定します。

- ・ 1 : metric値です。通常は1のままで構いません。
- ・ 1 : distance値です。通常は1のままで構いません。

remote 0 ip msschange 1414
MSS値です。1414byte（注1）を設定します。
（注1）1454（MTU長）-40（TCP/IPヘッダー長）

syslog facility 23

システムログ情報の出力情報/出力対象ファシリティの設定をします。通常はこの値で構いません。

time zone 0900

タイムゾーンを設定します。通常はこのままで構いません。

consoleinfo autologout 8h

telnetinfo autologout 5m

シリアルコンソール、TELNETコネクションの入出力がない場合のコネクション切断時間を設定します。

serverinfo ftp filter 0 accept acl 0

serverinfo ftp filter default reject

serverinfo sftp ip off

serverinfo telnet filter 0 accept acl 0

serverinfo telnet filter default reject

serverinfo ssh filter 0 accept acl 0

serverinfo ssh filter default reject

serverinfo http filter 0 accept acl 0

serverinfo http filter default reject

serverinfo https filter 0 accept acl 0

serverinfo https filter default reject

serverinfo dns filter 0 accept acl 0

serverinfo dns filter default reject

serverinfo snmp filter 0 accept acl 0

serverinfo snmp filter default reject

serverinfo time filter 0 accept acl 0

serverinfo time filter default reject

acl 0 ip 203.0.113.0/29 any any any

デフォルトで動作するサービスをインターネット側からは遮断します。

terminal charset SJIS

ターミナルで使用する漢字コードをShift JISコードに設定します。