

技術情報：Si-R/Si-R brinシリーズ設定例

(NTT東日本 / NTT西日本フレッツ光ネクスト)

フレッツ・VPNプライオで拠点間を接続する設定例です。

フレッツ・VPNプライオを利用して、拠点間をVPN (※) 接続します。

※IPv4パケットをIPv4ヘッダでカプセルング(IPv4 over IPv4 tunnel)

Si-Rでトンネリングすることで以下の構成が可能になります。

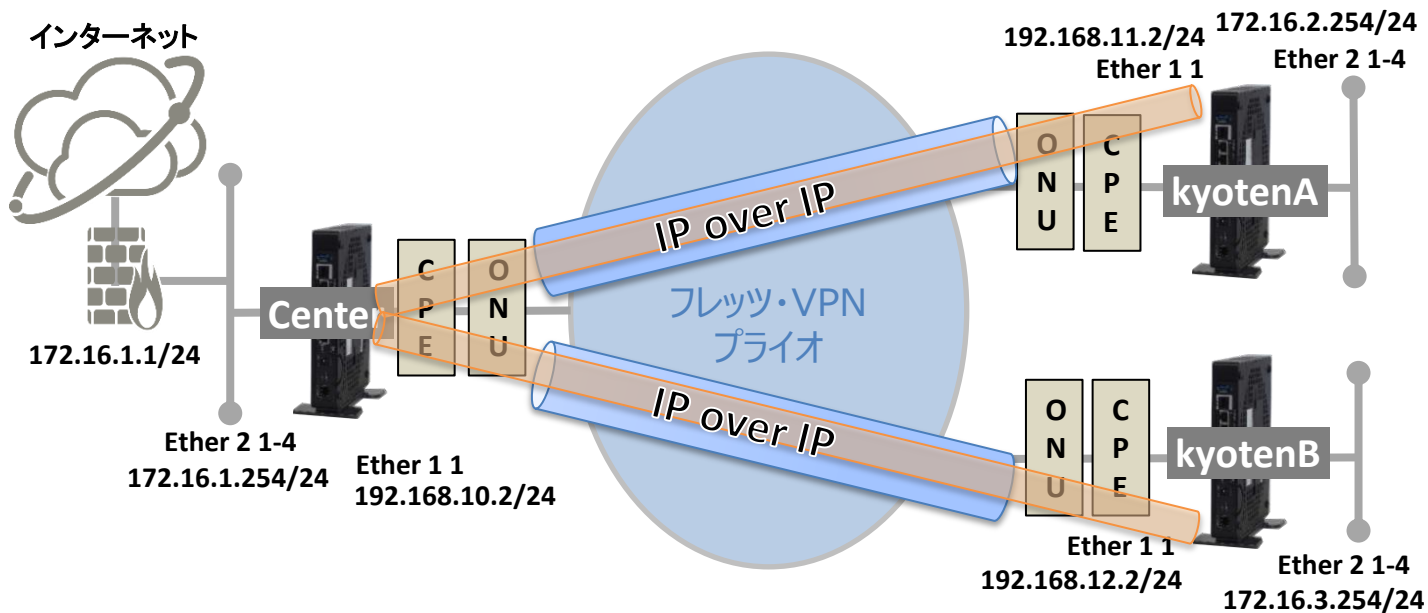
- ・拠点からフレッツ・VPNプライオを経由して、センターから一元的にインターネットアクセスする
- ・拠点からフレッツ・VPNプライオを経由して、センターの複数セグメントと通信を行う

[対象機種と版数]

Si-R Gシリーズ V4.05以降

[設定内容]

- ・Si-R Gのether 1 1をWAN側、ether 2 1-4をLAN側とします。
- ・WAN (Si-R) 側に192.168.10.2/24、192.168.11.2/24、192.168.12.2/24を割り当てるとします。
- ・WAN (CPE) 側に192.168.10.1/24、192.168.11.1/24、192.168.12.1/24を割り当てるとします。
- ・LAN側に172.16.1.254/24、172.16.2.254/24、172.16.3.254/24を割り当てるとします。
- ・IP over IP tunnelで拠点間を接続します。
- ・WAN側のMTUを1444とします。



[設定例]

Center設定例

```
ether 1 1 vlan untag 1
ether 2 1-4 vlan untag 2
lan 0 mtu 1444
lan 0 ip address 192.168.10.2/24 3
lan 0 ip route 0 192.168.11.0/24 192.168.10.1 1 1
lan 0 ip route 1 192.168.12.0/24 192.168.10.1 1 1
lan 0 vlan 1
lan 1 ip address 172.16.1.254/24 3
lan 1 ip route 0 default 172.16.1.1 1 1
lan 1 vlan 2
remote 0 name kyotenA
remote 0 mtu 1424
remote 0 ap 0 datalink type ip
remote 0 ap 0 tunnel local 192.168.10.2
remote 0 ap 0 tunnel remote 192.168.11.2
remote 0 ip route 0 172.16.2.0/24 1 60
remote 0 ip msschange 1384
remote 1 name kyotenB
remote 1 mtu 1424
remote 1 ap 0 datalink type ip
remote 1 ap 0 tunnel local 192.168.10.2
remote 1 ap 0 tunnel remote 192.168.12.2
remote 1 ip route 0 172.16.3.0/24 1 60
remote 1 ip msschange 1384
time zone 0900
consoleinfo autologout 1h
telnetinfo autologout 10m
```

kyotenA設定例

```
ether 1 1 vlan untag 1
ether 2 1-4 vlan untag 2
lan 0 mtu 1444
lan 0 ip address 192.168.11.2/24 3
lan 0 ip route 0 192.168.10.0/24 192.168.11.1 1 1
lan 0 vlan 1
lan 1 ip address 172.16.2.254/24 3
lan 1 vlan 2
remote 0 name Center
remote 0 mtu 1424
remote 0 ap 0 datalink type ip
remote 0 ap 0 tunnel local 192.168.11.2
remote 0 ap 0 tunnel remote 192.168.10.2
remote 0 ip route 0 default 1 60
remote 0 ip msschange 1384
time zone 0900
consoleinfo autologout 1h
telnetinfo autologout 10m
```

kyotenB設定例

```
ether 1 1 vlan untag 1
ether 2 1-4 vlan untag 2
lan 0 mtu 1444
lan 0 ip address 192.168.12.2/24 3
lan 0 ip route 0 192.168.10.0/24 192.168.12.1 1 1
lan 0 vlan 1
lan 1 ip address 172.16.3.254/24 3
lan 1 vlan 2
remote 0 name Center
remote 0 mtu 1424
remote 0 ap 0 datalink type ip
remote 0 ap 0 tunnel local 192.168.12.2
remote 0 ap 0 tunnel remote 192.168.10.2
remote 0 ip route 0 default 1 60
remote 0 ip msschange 1384
time zone 0900
consoleinfo autologout 1h
telnetinfo autologout 10m
```

解説 Center設定解説

```
ether 1 1 vlan untag 1  
#ether1 1ポートをTag なしVLAN1に設定します。
```

```
ether 2 1-4 vlan untag 2  
#ether2 1-4ポートをTag なしVLAN2に設定します。
```

```
lan 0 mtu 1444  
#MTU長を1444に設定します。
```

```
lan 0 ip address 192.168.10.2/24 3  
#WAN側IPアドレスを設定します。  
#・192.168.10.1/24 : WAN側のIPアドレス/マスクです。  
#・3 : ブロードキャストアドレスのタイプ。通常は3で構いません。
```

```
lan 0 ip route 0 192.168.11.0/24 192.168.10.1 1 1  
lan 0 ip route 1 192.168.12.0/24 192.168.10.1 1 1  
#kyotenA向けのStatic経路を設定します。  
#・192.168.11.0/24 : 宛先ネットワーク/マスクです。  
#・192.168.10.1 : ネクストホップです。  
#・1 : metric値。通常は1で構いません。  
#・1 : distance値。通常は1で構いません。  
#kyotenB向けのStatic経路を設定します。  
#・192.168.12.0/24 : 宛先ネットワーク/マスクです。  
#・192.168.10.1 : ネクストホップです。  
#・1 : metric値。通常は1で構いません。  
#・1 : distance値。通常は1で構いません。
```

```
lan 0 vlan 1  
#VLAN ID とlan 定義番号の関連付けを行います。
```

```
lan 1 ip address 172.16.1.254/24 3  
#LAN側IPアドレスを設定します。  
#・172.16.1.254/24 : LAN側のIPアドレス/マスクです。  
#・3 : ブロードキャストアドレスのタイプ。通常は3で構いません。
```

```
lan 1 ip route 0 default 172.16.1.1 1 1  
#インターネット向けのStatic経路を設定します。  
#・172.16.1.1 : ネクストホップです。  
#・1 : metric値。通常は1で構いません。  
#・1 : distance値。通常は1で構いません。
```

```
lan 1 vlan 2  
#VLAN ID とlan 定義番号の関連付けを行います。
```

```
remote 0 name kyotenA  
#kyotenA向けのインターフェースの名前（任意）を設定します。
```

```
remote 0 mtu 1424  
#MTU長を1424byteに設定します。
```

```
remote 0 ap 0 datalink type ip  
#パケット転送方法としてIPを設定します。
```

```
remote 0 ap 0 tunnel local 192.168.10.2  
remote 0 ap 0 tunnel remote 192.168.11.2  
#IPトンネルの送信元/送信先アドレスの設定をします。
```

```
remote 0 ip route 0 172.16.2.0/24 1 60  
#kyotenA向きにStaticルートを設定します。
```

```
remote 0 ip msschange 1384  
#MSS書き換えの設定をします。
```

```
remote 1 name kyotenB  
#kyotenB向けのIPインターフェースの名前（任意）を設定します。
```

```
remote 1 mtu 1424  
#MTU長を1424byteに設定します。
```

```
remote 1 ap 0 datalink type ip  
#パケット転送方法としてIPを設定します。
```

```
remote 1 ap 0 tunnel local 192.168.10.2  
remote 1 ap 0 tunnel remote 192.168.12.2  
#IPトンネルの送信元/送信先アドレスの設定をします。
```

```
remote 1 ip route 0 172.16.3.0/24 1 60  
#kyotenB向きにStaticルートを設定します。
```

```
remote 1 ip msschange 1384  
#MSS書き換えの設定をします。
```

```
time zone 0900  
#タイムゾーンを設定します。通常はこのままで構いません。
```

```
consoleinfo autologout 1h  
telnetinfo autologout 10m  
#シリアルコンソール、TELNETコネクションの入出力がない場合のコネクション切断時間を設定します。通常はこの値で構いません。
```

解説
kyotenA設定解説

```
ether 1 1 vlan untag 1  
#ether1 1ポートをTag なしVLAN1に設定します。
```

```
ether 2 1-4 vlan untag 2  
#ether2 1-4ポートをTag なしVLAN2に設定します。
```

```
lan 0 mtu 1444  
#MTU長を1444に設定します。
```

```
lan 0 ip address 192.168.11.2/24 3  
#WAN側IPアドレスを設定します。  
#・192.168.11.2/24 : WAN側のIPアドレス/マスクです。  
#・3 : ブロードキャストアドレスのタイプ。通常は3で構いません。
```

```
lan 0 ip route 0 192.168.10.0/24 192.168.11.1 1 1  
#Center向けのStatic経路を設定します。  
#・192.168.10.0/24 : 宛先ネットワーク/マスクです。  
#・192.168.11.1 : ネクストホップです。  
#・1 : metric値。通常は1で構いません。  
#・1 : distance値。通常は1で構いません。
```

```
lan 0 vlan 1  
#VLAN ID とlan 定義番号の関連付けを行います。
```

```
lan 1 ip address 172.16.2.254/24 3  
#LAN側IPアドレスを設定します。  
#・172.16.2.254/24 : LAN側のIPアドレス/マスクです。  
#・3 : ブロードキャストアドレスのタイプ。通常は3で構いません。
```

```
lan 1 vlan 2  
#VLAN ID とlan 定義番号の関連付けを行います。
```

```
remote 0 name Center  
#Center向けのIPインターフェースの名前（任意）を設定します。
```

```
remote 0 mtu 1424  
#MTU長を1424byteに設定します。
```

```
remote 0 ap 0 datalink type ip  
#パケット転送方法としてIPを設定します。
```

```
remote 0 ap 0 tunnel local 192.168.11.2  
remote 0 ap 0 tunnel remote 192.168.10.2  
#IPIPトンネルの送信元/送信先アドレスの設定をします。
```

```
remote 0 ip route 0 default 1 60  
#Center向きにデフォルトルートを設定します。
```

```
remote 0 ip msschange 1384  
#MSS書き換えの設定をします。
```

time zone 0900

#タイムゾーンを設定します。通常はこのままで構いません。

consoleinfo autologout 1h

telnetinfo autologout 10m

#シリアルコンソール、TELNET接続の入出力がない場合の接続切断時間を設定します。通常はこの値で構いません。

解説
kyotenB設定解説

```
ether 1 1 vlan untag 1  
#ether1 1ポートをTag なしVLAN1に設定します。
```

```
ether 2 1-4 vlan untag 2  
#ether2 1-4ポートをTag なしVLAN2に設定します。
```

```
lan 0 mtu 1444  
#MTU長を1444に設定します。
```

```
lan 0 ip address 192.168.12.2/24 3  
#WAN側IPアドレスを設定します。  
#・192.168.12.2/24 : WAN側のIPアドレス/マスクです。  
#・3 : ブロードキャストアドレスのタイプ。通常は3で構いません。
```

```
lan 0 ip route 0 192.168.10.0/24 192.168.12.1 1 1  
#Center向けのStatic経路を設定します。  
#・192.168.10.0/24 : 宛先ネットワーク/マスクです。  
#・192.168.12.1 : ネクストホップです。  
#・1 : metric値。通常は1で構いません。  
#・1 : distance値。通常は1で構いません。
```

```
lan 0 vlan 1  
#VLAN ID とlan 定義番号の関連付けを行います。
```

```
lan 1 ip address 172.16.3.254/24 3  
#LAN側IPアドレスを設定します。  
#・172.16.3.254/24 : LAN側のIPアドレス/マスクです。  
#・3 : ブロードキャストアドレスのタイプ。通常は3で構いません。
```

```
lan 1 vlan 2  
#VLAN ID とlan 定義番号の関連付けを行います。
```

```
remote 0 name Center  
#Center向けのインターフェースの名前（任意）を設定します。
```

```
remote 0 mtu 1424  
#MTU長を1424byteに設定します。
```

```
remote 0 ap 0 datalink type ip  
#パケット転送方法としてIPを設定します。
```

```
remote 0 ap 0 tunnel local 192.168.12.2  
remote 0 ap 0 tunnel remote 192.168.10.2  
#IPsIPTunnelsの送信元/送信先アドレスの設定をします。
```

```
remote 0 ip route 0 default 1 60  
#Center向きにデフォルトルートを設定します。
```

```
remote 0 ip msschange 1384  
#MSS書き換えの設定をします。
```

```
time zone 0900
```

#タイムゾーンを設定します。通常はこのままで構いません。

```
consoleinfo autologout 1h
```

```
telnetinfo autologout 10m
```

#シリアルコンソール、TELNET接続の入出力がない場合の接続切断時間を設定します。通常はこの値で構いません。