

A decorative graphic consisting of several parallel, curved lines in a light blue-grey color. These lines originate from a central point on a horizontal line that bisects the page. From this point, some lines curve upwards and to the right, while others curve downwards and to the right, creating a sense of flow and movement.

FUJITSU Network Si-R Si-R Gシリーズ

Si-R G211 ご利用にあたって

はじめに

このたびは、本装置をお買い上げいただき、まことにありがとうございます。
インターネットやLANをさらに活用するために、本装置をご利用ください。

2019年12月 初 版

2020年1月 第2版

2020年9月 第3版

2021年3月 第4版

2022年10月 第5版

2023年1月 第6版

本ドキュメントには「外国為替及び外国貿易管理法」に基づく特定技術が含まれています。
従って本ドキュメントを輸出または非居住者に提供するとき、同法に基づく許可が必要となります。
Microsoft Corporationのガイドラインに従って画面写真を使用しています。
Copyright FUJITSU LIMITED 2019-2023

目次

はじめに	2
本書の構成と使いかた	5
本書の取り扱いについて	5
本書の読者と前提知識	5
本書の構成	5
本書における商標の表記について	6
本装置のマニュアルの構成	6
安全上のご注意	7
警告表示について	7
メンテナンスに関するご注意	10
使用上のご注意	10
ツイストペアケーブルの除電について	11
セキュリティの確保について	11
清掃について	11
電波障害自主規制について	11
高調波電流規格について	11
ハイセイフティについて	11
事業系の使用済み製品の引き取りとリサイクルについて	12
ラック搭載およびテーブルタップへの接続時のご注意	12
グリーン製品について	12
お取り扱い上の注意事項	13

第 1 章 お使いになる前に..... 14

1.1 梱包内容／各部の名称と働き	15
1.1.1 梱包内容	15
1.1.2 本装置 前面	16
1.1.3 本装置 背面	20
1.1.4 本装置 側面	22
1.1.5 本装置 上面	23
1.1.6 本装置 底面	24
1.2 添付品の取り付け／取り外し方法	25
1.2.1 ケーブル抜け防止金具の取り付け／取り外し方法	25
1.2.2 LTE アンテナの取り付け／取り外し方法	26
1.3 オプション	28
1.3.1 電源ケーブル（200V 用）	28
1.3.2 USB 脱落防止機構	28
1.3.3 延長ケーブル付き LTE アンテナ	28

第 2 章 機器の設置..... 29

2.1 設置環境を確認する	30
2.1.1 設置条件を確認する	30
2.1.2 設置（保守）スペースを確認する	32
2.2 本装置を設置する	34
2.2.1 卓上に設置する（平置き）	34
2.2.2 SIM カードの取り付け	35
2.2.3 ラックに搭載する	36
2.3 延長ケーブル付き LTE アンテナの取り付け／取り外し	45
2.4 小型 ONU を接続する	50

2.5	USB 脱落防止機構の取り付け	51
2.6	USB 通信モジュールを使う	59
2.6.1	USB 通信モジュールを取り付ける	59
2.6.2	USB 通信モジュールを交換する（取り外す）	60
2.7	設定用パソコンを接続する	61
2.7.1	LAN で接続する	61
2.7.2	コンソールポートに接続する	66
2.8	電源ケーブルによる電源投入／切断をする	68
2.8.1	電源ケーブルを接続する	68
2.8.2	電源を投入／切断する	69
2.9	時刻を設定する	70
2.10	ソフトウェアをインストールする	71
2.11	USB メモリを使う	72
2.11.1	USB メモリを取り付ける	72
2.11.2	USB メモリを交換する（取り外す）	73
2.12	外部メディアスタート機能を設定する	74
2.13	ランプを ECO モードにする	75
2.14	ランプを電波状態表示モードにする	76
2.15	SIM カードを交換する（取り外す）	77
第 3 章	ソフトウェアのインストールと初期化	78
3.1	FTP サーバ機能によるソフトウェアの退避	79
3.2	ソフトウェアを更新（インストール）する	80
3.2.1	FTP によるソフトウェア更新	80
3.2.2	USB メモリからのソフトウェア更新	82
3.3	ご購入時の状態に戻すには	85
索引	87

本書の構成と使いかた

本書では、本装置をお使いになる前に知っておいていただきたいことを説明しています。

本書の取り扱いについて

本取扱説明書には、本装置を安全に使用していただくための重要な情報が記載されています。

本装置を使用する前に本書を熟読してください。特に本書に記載されている「安全上のご注意」をよく読み、理解されたうえで本装置を使用してください。また、本書は本装置の使用時、いつでも参照できるように大切に保管してください。

お客様の生命、身体、財産に被害をおよぼすことなく弊社製品を安全に使っていただくために細心の注意を払っています。本装置を使用する際には、本書の説明に従ってください。

本書の読者と前提知識

本書は、ネットワーク管理を行っている方を対象に記述しています。

本書を利用するにあたって、ネットワークおよびインターネットに関する基本的な知識が必要です。

ネットワーク設定を初めて行う方でも「機能説明書」に分かりやすく記載していますので、安心してお読みいただけます。

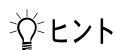
本書の構成

以下に、本書の構成と各章の内容を示します。

章タイトル	内 容
第1章 お使いになる前に	この章では、本装置の梱包内容および各部の名称と働きについて説明します。
第2章 機器の設置	この章では、本装置の設置および設定用パソコンの接続について説明します。
第3章 ソフトウェアのインストールと初期化	この章では、ソフトウェアをインストールする手順や設定内容の初期化について説明します。

マークについて

本書で使用しているマーク類は、以下のような内容を表しています。



ヒント 本装置をお使いになる際に、役に立つ知識をコラム形式で説明しています。

こんな事に気をつけて

本装置をご使用になる際に、注意していただきたいことを説明しています。



補足 操作手順で説明しているもののほかに、補足情報を説明しています。



参照 操作方法など関連事項を説明している箇所を示します。



警告 製造物責任法（PL）関連の警告事項を表しています。本装置をお使いの際は必ず守ってください。



注意 製造物責任法（PL）関連の注意事項を表しています。本装置をお使いの際は必ず守ってください。

本書における商標の表記について

Windowsは、米国 Microsoft Corporation の米国およびその他の国における登録商標です。

製品名の略称について

本書で使用している製品名は、以下のように略して表記します。

製品名称	本文中の表記
Microsoft® Windows® 10 Home 64ビット版	Windows 10 または Windows
Microsoft® Windows® 10 Pro 64ビット版	

本装置のマニュアルの構成



本装置の取扱説明書は、以下のとおり構成されています。使用する目的に応じて、お使いください。

マニュアル名称	内容
Si-R G211 ご利用にあたって（本書）	Si-R G211 の設置方法やソフトウェアのインストール方法を説明しています。
コマンドユーザズガイド	コマンドを使用して、時刻などの基本的な設定またはメンテナンスについて説明しています。
コマンドリファレンス	構成定義コマンド、運用管理コマンド、およびその他のコマンドの項目やパラメタの詳細な情報を説明しています。
コマンド設定事例集	コマンドを使用した、基本的な接続形態または機能の活用方法を説明しています。
機能説明書	本装置の便利な機能について説明しています。
トラブルシューティング	トラブルが起きたときの原因と対処方法を説明しています。
メッセージ集	システムログ情報などのメッセージの詳細な情報を説明しています。
仕様一覧	本装置のハード/ソフトウェア仕様と MIB/Trap 一覧を説明しています。
Web ユーザーズガイド	Web 画面を使用して、基本的な操作やメンテナンスについて説明しています。また、Web 画面の項目の詳細な情報を説明しています。




安全上のご注意

警告表示について

本装置を安全にご使用いただき、人身や財産への危害を未然に防ぐために守っていただきたい事項を示しています。以下の表示と記号の意味、内容をよくご理解のうえ、本書をお読みください。

-  **警告** 正しく使用しない場合、死亡や重傷など、人体への重大な障害をもたらすおそれがあることを示します。
-  **注意** 正しく使用しない場合、軽傷または中程度の傷害を負うおそれがあることを示します。また、本装置や本装置に接続している機器に損害を与えるおそれがあることを示します。

危害や損害の内容を示すために、以下の記号を使用しています。

記号	記号の意味
	△ で表示された記号は、警告や注意事項を示しています。記号の中やその脇には、具体的な内容が記載されています。
	○ で表示された記号は、してはいけない禁止行為を示しています。記号の中やその脇には、具体的な内容が記載されています。
	● で表示された記号は、必ず従っていただく行為の強制、指示を示しています。記号の中やその脇には、具体的な内容が記載されています。

**警告**

本装置を安全にお使いいただくために、必ずお守りください。正しく使用しない場合、死亡や重傷など、人体への重大な障害をもたらすおそれがあることを示します。






警告事項			
 分解禁止	<p>本装置の分解・解体・改造・再生を行わないでください。 感電・火災・故障の原因となります。</p>	 禁止	<p>表示された電源電圧以外の電圧で使用しないでください。 また、タコ足配線をしないでください。 感電・火災の原因となります。</p>
 禁止	<p>電源ケーブルを傷つけたり、加工したりしないでください。 電源ケーブルの上に物をのせたり、引っ張ったり、無理に曲げたり、ねじったり、加熱したりして、電源ケーブルを傷めないでください。 電源ケーブルを束ねた状態で使用しないでください。感電や火災のおそれがあります。 その他のケーブル類も同様です。</p>	 アース線接続	<p>必ずアース接続してください。 アース接続しないで使用すると、感電のおそれがあります。 アース接続は、必ず電源プラグをコンセントに接続する前に行ってください。 アース接続を外すときには、必ず電源プラグをコンセントから抜いてから行ってください。</p>
 ぬれ手禁止	<p>ぬれた手で電源プラグを抜き差ししないでください。 感電のおそれがあります。</p>	 禁止	<p>電源ケーブルや電源プラグが傷んだり、コンセントの差し込み口がゆるいときは使用しないでください。 そのまま使用すると、感電・火災の原因となります。</p>
 接触禁止	<p>近くで雷が発生したときは、本装置、電源ケーブルおよびその他のケーブルに触れないでください。 感電の原因となります。</p>	 禁止	<p>インタフェースコネクタには、適合する回線のコネクタ以外のものを絶対に差し込まないでください。 感電・故障の原因となります。</p>
 異物禁止 プラグを抜く	<p>本装置の通風孔などから内部に金属類や燃えやすいものなどの、異物を差し込んだり、落としたりしないでください。 また、水などの液体を入れしないでください。 万一、異物や液体が入った場合は、まず電源プラグをコンセントから抜いて、弊社の技術員または弊社が認定した技術員に連絡してください。 そのまま使用すると、感電・火災・故障の原因となります。</p>	 プラグを抜く	<p>万一、発熱、発煙、異臭がするなどの異常が発生した場合は、ただちに使用を中止してください。 すぐに電源ケーブルのプラグをコンセントから抜き、煙などの異常が出なくなるのを確認し、弊社の技術員または弊社が認定した技術員に連絡してください。 そのまま使用すると、感電・火災の原因となります。</p>
 感電注意	<p>サービスマン以外は、上ケースを開けないでください。 また、保守時には、必ず電源ケーブルを抜いてください。 感電のおそれがあります。</p>	 注意	<p>梱包に使用しているビニール袋は、お子さまが口に入れたり、かぶって遊んだりしないようにしてください。 窒息の原因となります。</p>
 注意	<p>小さな部品などは、小さなお子さまが誤って飲み込むことがないように、小さなお子さまの手の届かないところに置いてください。 万一、飲み込んだ場合は、ただちに医師と相談してください。</p>	 禁止	<p>清掃の際、清掃用スプレー（可燃性物質を含むもの）を使用しないでください。 火災・故障の原因となります。</p>
	<p>ラック搭載時、ラック外部のコンセントを使用する場合は、別途ラック内部で電源ケーブルを固定してください。 電源ケーブルに外部から張力が加わると、不測の力が加わり、電源ケーブルの断線・接触不良を起こし、感電・火災の原因となります。</p>		



注意

正しく使用しない場合、軽傷または中程度の傷害を負うおそれがあることを示します。
また、本装置や本装置に接続している機器に損害を与えるおそれがあることを示します。

注意事項	
<p>電源が入っている状態で本装置に長時間（1分以上）触れないでください。低温火傷の原因となることがあります。</p> <p>禁止</p>	<p>光源部（レーザー光など）を直接見ないでください。目を痛めるおそれがあります。</p> <p>禁止</p>
<p>本装置の上に物を置いたり、本装置の上で作業したりしないでください。本装置が破損・故障したり、作業者が負傷したりするおそれがあります。</p> <p>禁止</p>	<p>本装置をぐらついた台の上や傾いたところなど不安定な場所に設置しないでください。また、強い衝撃や振動の加わる場所で使用しないでください。落下による怪我・破損・故障の原因となります。</p> <p>禁止</p>
<p>本装置は、屋内に設置してください。屋外に設置すると故障の原因となります。</p> <p>!</p>	<p>国内でだけ使用してください。本装置は、国内仕様になっていますので、海外では使用できません。</p> <p>!</p>
<p>極端な高温または低温状態や温度変化の激しい場所で使用しないでください。故障の原因となります。本装置の使用温度範囲を守ってください。</p> <p>禁止</p>	<p>本装置を薬品の噴霧気中や薬品の触れる場所など腐食性ガス発生環境下では使用しないでください。破損・故障の原因となります。</p> <p>禁止</p>
<p>電子レンジなど、強い磁界を発生する装置のそばで使用しないでください。故障の原因となります。</p> <p>禁止</p>	<p>本装置の通気孔の確保およびケーブル処理に必要な空間をとってください。本装置を並べて使用する場合でも、それぞれに必要なサービスエリアを設けてください。ケーブルの障害や故障の原因となります。</p> <p>!</p>
<p>本装置を移動するときは、必ず電源ケーブルをコンセントから抜いてください。故障の原因となります。</p> <p>!</p>	<p>配線工事は、正しく行ってください。正しい配線工事を行わないと正常な通信が行えないだけでなく、本装置の故障にもつながります。</p> <p>!</p>
<p>直射日光の当たる場所や暖房機の近く、湿気、ほこりの多い場所には置かないでください。感電や火災のおそれがあります。</p> <p>禁止</p>	<p>本装置内部が高温になるため、通気孔をふさがないでください。火災のおそれがあります。</p> <p>禁止</p>
<p>電源ケーブルは、プラグ部分を持ってコンセントから抜いてください。プラグが傷んで感電や火災のおそれがあります。</p> <p>!</p>	<p>電源プラグは、電源コンセントに確実に奥まで差し込んでください。差し込みが不十分な場合、感電・発煙・火災の原因となります。</p> <p>!</p>
<p>電源プラグの金属部分、およびその周辺にほこりが付着している場合は、乾いた布でよくふき取ってください。そのまま使用すると、火災の原因となることがあります。</p> <p>!</p>	<p>使用中の本装置を布で覆ったり、包んだりしないでください。熱がこもり、火災の原因となることがあります。</p> <p>禁止</p>
<p>ラジオやテレビジョン受信機のそばで使用しないでください。ラジオやテレビジョン受信機に雑音が入る場合があります。</p> <p>禁止</p>	<p>本装置が未サポートの拡張モジュールを取り付けしないでください。故障の原因となります。</p> <p>禁止</p>
<p>装置への結露は破損・故障の原因となりますので結露を防止してください。</p> <p>注意</p>	<p>外気が直接流入する場所に装置を設置すると粉塵等の影響により破損/故障の原因となります。</p> <p>禁止</p>
<p>噴霧式加湿器が噴霧する水滴中の不純物が乾燥すると白粉となって、機器内部に付着するため、不純物の含まれない水を使用してください。破損・故障の原因となります。</p> <p>禁止</p>	<p>潮風に含まれる塩分は絶縁不良や部材の腐食劣化の原因となるため、製品は海岸から離れた場所に設置を行ってください。破損・故障の原因となります。</p> <p>禁止</p>

注意事項	
 注意	浸水、雨漏り、給水配管の漏れ等がない場所に設置してください。
 注意	鼠の侵入による信号ケーブルや電源ケーブルのかじりによる誤動作、断線、漏電、絶縁不良を防止するため、侵入するような隙間や穴を塞いでください。
 禁止	本装置は、縦置きにしないでください。 横置きは2段（最下段含む）まで積み重ねることができます。 3段以上または本装置以外は積み重ねないでください。 落下による怪我・破損・故障の原因となります。
	 注意
	粉末消火剤や泡消火材は、機器や媒体を汚損するリスクがあるため、使用する消火剤は、機器影響の少ない炭酸ガス消火剤等の使用を推奨いたします。
	 注意
	ラック搭載機構をラックに搭載した場合、ラック搭載機構の金具がラック裏面側支柱からはみ出します。ラックの背面で作業する際は、はみ出している金具に注意してください。負傷するおそれがあります。

メンテナンスに関するご注意

- 決してご自身では修理を行わないでください。故障の際は、弊社の技術員または弊社が認定した技術員によるメンテナンスを受けてください。
- 本装置をご自身で分解したり改造したりしないでください。本装置の内部には、高電圧の部分および高温の部分があり危険です。

使用上のご注意

- 本製品を安定した状態でご使用になれる期間は5年が目安です。これは使用環境温度が40℃を想定した数値です。
- 本製品として提供される取扱説明書、装置本体およびソフトウェアは、お客様の責任においてご使用ください。
- 本製品の使用によって発生する損失やデータの損失については、弊社では一切責任を負いかねます。また、本製品の障害の保証範囲はいかなる場合も、本製品の代金としてお支払いいただいた金額を超えることはありません。あらかじめご了承ください。
- 本製品で提供されるソフトウェアおよび本製品用として弊社より提供される更新用ソフトウェアを、本製品に組み込んで使用する以外の方法で使用する、また、改変や分解を行うことは一切許可しておりません。
- コンソールポートには、指定のコンソールケーブル以外は接続しないでください。コネクタ形状（RJ-45、8ピンモジュラーコネクタ）が同じISDNやLANなどの異なったインターフェースケーブルを誤接続すると故障の原因となります。



本製品には、コンソールケーブルは同梱されていません。
 ケーブルについては、以下の富士通ホームページをご覧ください。

URL : <https://www.fujitsu.com/jp/products/network/router/manual/cable3.html>

ツイストペアケーブルの除電について

ツイストペアケーブルは、ご使用の環境などによって、静電気が帯電することがあります。静電気が帯電したツイストペアケーブルをそのまま機器に接続すると、機器または機器の接続ポートが誤動作したり、壊れたりすることがあります。

機器に接続する直前に静電気除去ツールなどをご使用いただき、ツイストペアケーブルに帯電している静電気をアース線などに放電して接続してください。

また、静電気を放電したあと、接続しないまま長時間放置すると、放電効果が失われますのでご注意ください。

セキュリティの確保について

パスワードを設定しない場合、ネットワーク上のだれからでも本装置の設定を行うことができます。セキュリティの面からは非常に危険なため、パスワードは必ず設定してください。また、設定したパスワードは定期的に変更するようにしてください。

コマンドラインインタフェースまたはWebブラウザを操作して、本装置の設定・運用を行う設定用パソコンは、本装置にアクセスができるネットワーク上のどこに配置してもご利用いただけますが、セキュリティの面から外部からのアクセスができない運用管理専用敷設されたネットワーク上に配置してください。

このような運用管理専用ネットワークがない場合は、本装置にアクセスできるパソコンを制限するなどのセキュリティ対策を行ってください。

☞ 参照 マニュアル「コマンド設定事例集」

清掃について

本装置を清掃する場合、布に水（または水で薄めた中性洗剤）を含ませ、固く絞ってからふいてください。ふき取りのときに、本装置のスイッチ類やすきまなどに、水が入らないように十分にご確認ください。

電波障害自主規制について

この装置は、クラスB情報技術装置です。この装置は、家庭環境で使用することを目的にしていますが、この装置がラジオやテレビジョン受信機に近接して使用されると、受信障害を引き起こすことがあります。取扱説明書に従って正しい取り扱いをしてください。

VCCI-Class-B

高調波電流規格について

本製品は、高調波電流規格 JIS C 61000-3-2 適合品です。

ハイセイフティについて

本製品は、一般事務用、パーソナル用、家庭用、通常の産業用等の一般的用途を想定して設計・製造されているものであり、原子力施設における核反応制御、航空機自動飛行制御、航空交通管制、大量輸送システムにおける運行制御、生命維持のための医療用機器、兵器システムにおけるミサイル発射制御など、極めて高度な安全性が要求され、仮に当該安全性が確保されない場合、直接生命・身体に対する重大な危険性を伴う用途（以下「ハイセイフティ用途」という）に使用されるよう設計・製造されたものではありません。

お客様は、当該ハイセイフティ用途に要する安全性を確保する措置を施すことなく、本製品を使用しないでください。ハイセイフティ用途に使用される場合は、弊社の担当営業までご相談ください。

事業系の使用済み製品の引き取りとリサイクルについて

法人のお客様から排出される弊社製品は「事業系IT製品リサイクルサービス」（有料）にて回収、リサイクルし、資源の有効利用に取り組んでいます。

本製品の廃棄については、以下の富士通ホームページをご覧ください。

URL : <https://www.fujitsu.com/jp/services/infrastructure/maintenance/lcm/service-phase4/recycle/>

ラック搭載およびテーブルタップへの接続時のご注意



警告

本装置をラックへ搭載する場合は、使用温度環境の管理、物理的安定性の確保、漏えい電流に対する注意が必要です。本装置のラックへの搭載は、これらの知識を有した技術者が行ってください。感電、火災などの原因となります。

- 本装置の動作保証温度、湿度を超えないように、ラック内外の温度と湿度を管理してください。
- 本装置は、前面吸気、背面排気の構造となっております。吸気面および排気面をふさがないように設置してください。
- 搭載するラックの最大積載量を考慮して搭載してください。
- 設置場所の電源供給能力を確認して設置してください。
- 本装置の電源ケーブルをテーブルタップに接続する場合、テーブルタップの接地線を通して大漏えい電流が流れることがあります。電源接続の前に、必ず接地接続を行ってください。電源ケーブルが分電盤に直接接続されない場合、工業用プラグを持ったテーブルタップを使用してください（本装置の漏えい電流は最大0.42mAです）。

グリーン製品について

弊社の厳しい環境評価基準をクリアした地球に優しい、環境への負荷の少ない「グリーン製品」です。



- 主な特長
 - 小型／省資源化
 - 節電機能保有
 - 再資源化率が高い

このマークは富士通株式会社のグリーン製品の評価基準に適合したグリーン製品に表示しています。

富士通の環境についての取り組みの詳細は、以下の富士通ホームページをご覧ください。

URL : <https://www.fujitsu.com/jp/about/environment/>

お取り扱い上の注意事項

本装置を取り扱う際に、以下の点に注意してください。

- 本装置の構成定義情報は、設定完了後にお客様自身で管理・保管してください。
万一、故障発生時に弊社で復旧作業を行う場合は、弊社技術員がお客様で管理・保管していただいている構成定義情報を使用させていただきます。
この構成定義情報をお客様からご提供いただけない場合は、復旧までに長時間かかることがあります。
構成定義情報は、適宜バックアップを取り、最新状態のものを管理・保管してください。
- 本装置は、雷や静電気などに対する保護回路を内蔵していますが、雷や静電気などが装置内に入ると、一部機能が使用できなくなることがあります。
この場合、装置の電源を再投入することで正常な状態に復旧します。なお、電源を再投入しても一部機能が使用できない、または、電源が入らない場合は、「保護回路で保護しきれない状態となり装置が破壊された」と考えられます。このような場合は、弊社の技術員または弊社が認定した技術員にご確認ください。
- ソフトウェアの更新中は、絶対に電源の切断またはリセットを行わないでください。更新中に電源を切断またはリセットした場合は、ソフトウェアの更新を再度行う必要があります。

第1章 お使いになる前に



この章では、本装置の梱包内容および各部の名称と働きについて説明します。

1.1	梱包内容／各部の名称と働き	15
1.1.1	梱包内容	15
1.1.2	本装置 前面	16
1.1.3	本装置 背面	20
1.1.4	本装置 側面	22
1.1.5	本装置 上面	23
1.1.6	本装置 底面	24
1.2	添付品の取り付け／取り外し方法	25
1.2.1	ケーブル抜け防止金具の取り付け／取り外し方法	25
1.2.2	LTE アンテナの取り付け／取り外し方法	26
1.3	オプション	28
1.3.1	電源ケーブル（200V用）	28
1.3.2	USB 脱落防止機構	28
1.3.3	延長ケーブル付き LTE アンテナ	28

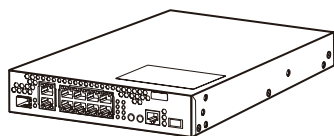
1.1 梱包内容／各部の名称と働き

本装置をお使いになる前に、梱包内容を確認してください。

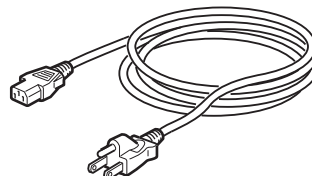
1.1.1 梱包内容

本製品には、それぞれ以下のものが同梱されています。すべてそろっていることを確認してください。

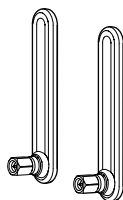
□ Si-R G211本体



□ 電源ケーブル



□ LTEアンテナ



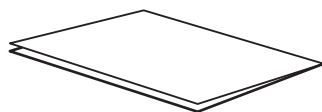
□ いたずら防止用ネジ



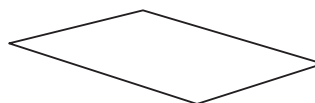
□ ケーブル抜け防止金具



□ ご使用になる前に



□ 製品保証書



- Si-R G211 本体 本装置のことです。
- 電源ケーブル 本装置とコンセントをつなぐケーブルです。
- ケーブル抜け防止金具 電源ケーブルを本装置に固定するための金具です。

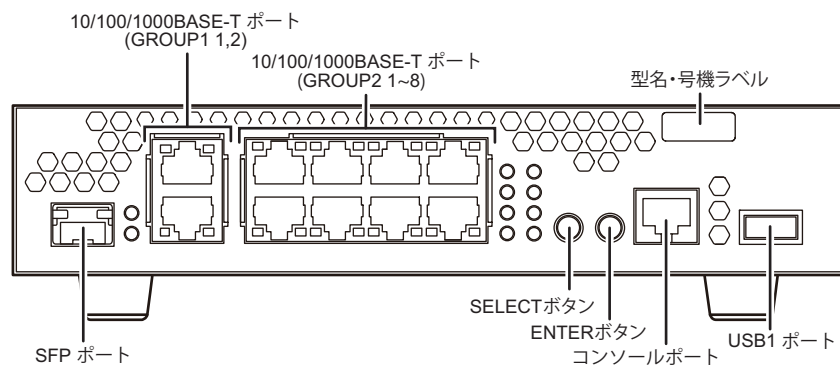
☛ 参照 「1.2 添付品の取り付け／取り外し方法」(P.25)

- LTE アンテナ LTE 通信用アンテナです。2本セットです。
- いたずら防止用ネジ SIM カードへのいたずらを防止する場合、このネジでSIM スロットふたを固定します。
- ご使用になる前に ソフトウェアのインストール方法、梱包内容、使用許諾の契約内容などについて記載されています。
- 製品保証書



- 本製品には、コンソールケーブルは同梱されていません。ケーブルについては、以下の富士通ホームページをご覧ください。
URL : <https://www.fujitsu.com/jp/products/network/router/manual/cable3.html>
- 本製品には、取扱説明書は同梱されていません。取扱説明書については、以下の富士通ホームページをご覧ください。
URL : <https://www.fujitsu.com/jp/products/network/router/manual/sir-g/>

1.1.2 本装置 前面



- 10/100/1000BASE-T ポート

10/100/1000MbpsのHUB装置、パソコンおよびワークステーションとつなぐときに使用します。カテゴリ5eのケーブルを差し込みます。

こんな事に気をつけて

10/100/1000BASE-Tポートのグループ1ポート1とSFPポートは併用できません。

参照 マニュアル「仕様一覧」

- 型名・号機ラベル 型名、製造号機などが記載されています。
- SFPポート 小型ONUを接続することができます。接続するときは、SFPスロットキャップを取り外してください。
- SELECTボタン 機能を選択するボタンです。
- ENTERボタン SELECTボタンで選択した機能を確定するボタンです。
- コンソールポート コンソールケーブルでパソコンと接続します。

注意

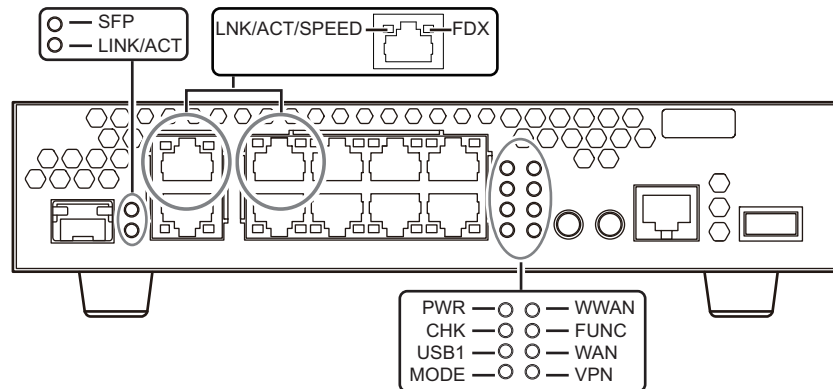
コンソールポートはパソコンのRS232Cインタフェースと接続するためのポートです。ほかのインタフェース（LAN/ISDNなど）を接続しないでください。故障の原因となります。

- USB1ポート USB通信モジュールを接続します。
無線通信用のUSB通信モジュールで通信を行うときに使用します。

こんな事に気をつけて

USB1ポートではUSB通信モジュールの使用を推奨します。USB2ポートではUSBメモリの使用を推奨します。

ランプの詳細



- SFPランプ SFPポートの光検出の状態を示します。
- LINK/ACTランプ SFPポートのリンク状態／通信状態を示します。
- LINK/ACT/SPEEDランプ リンク状態／通信状態／通信速度を表示します。

☞ 参照 マニュアル「仕様一覧」

こんな事に気をつけて

LINK/ACT/SPEEDランプは、リンク状態のときだけ状態を表示することができます。
インタフェースが定義されていない場合、またはリンク状態でない場合は、点灯しません。

☞ 参照 マニュアル「トラブルシューティング」

- FDXランプ 通信方式（Duplex）の状態を表示します。



Duplex（デュプレックス）は通信方式を示します。
本装置では HALF Duplex（半二重）と FULL Duplex（全二重）をサポートしています。

- PWRランプ 電源の状態を表示します。
- CHKランプ 異常な動作時は、橙色で点灯します。弊社の技術員または弊社が認定した技術員に連絡してください。

こんな事に気をつけて

CHKランプが緑色で点滅しているとき、電源の切断およびリセットを行わないでください。構成定義が破壊される場合があります。

- USB1ランプ USB1ポートの状態を表示します。
- MODEランプ WWANランプ／FUNCランプ／WANランプ／VPNランプの動作モードを表示します。
- WWANランプ 通常モードではLTE/3Gの通信状態を表示します。
- FUNCランプ 通常モードではNXConciergeエージェント機能の接続状態を表示します。
- WANランプ 通常モードではPPPoE接続の通信状態を表示します。
- VPNランプ 通常モードでは自動鍵交換で送受信のIPsec-SAが存在するかどうかを表示します。

各ランプの表示内容

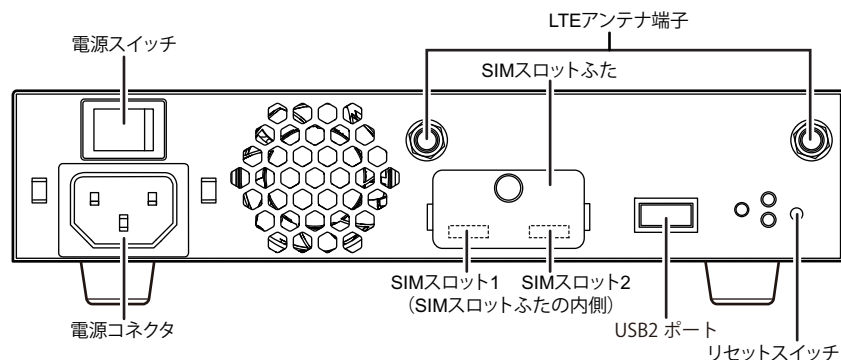
ランプ名	表示	状態
SFP	緑色で点灯	小型ONUからの光を検出したことを示します。
	消灯	小型ONUからの光を検出していないことを示します。
LINK/ACT	緑色で点灯	小型ONUと1000Mbpsでリンクが確立していることを示します。
	緑色で点滅	1000Mbpsで通信中であることを示します。
	消灯	小型ONUとのリンクが未確立であることを示します。
LINK/ACT/SPEED	緑色で点灯	1000Mbpsでリンクが確立していることを示します。
	緑色で点滅	1000Mbpsで通信中であることを示します。
	橙色で点灯	100Mbpsまたは10Mbpsでリンクが確立していることを示します。
	橙色で点滅	100Mbpsまたは10Mbpsで通信中であることを示します。
	消灯	リンクが未確立であることを示します。
FDX	緑色で点灯	LINK/ACT/SPEEDランプが点灯または点滅しているとき、全二重状態でリンクが確立していることを示します。
	消灯	LINK/ACT/SPEEDランプが点灯または点滅しているとき、半二重状態でリンクが確立していることを示します。
PWR	緑色で点灯	電源が投入され、装置が起動したことを示します。
	緑色で点滅	電源が投入され、装置が起動中であることを示します。
	消灯	電源が未投入であることを示します。
CHK	緑色で点滅	構成定義を書き込んでいる、およびソフトウェアを更新していることを示します。
	橙色で点灯	異常であることを示します。 弊社の技術員または弊社が認定した技術員に連絡してください。
USB1	緑色で点灯	USB1ポートにUSBデバイスが接続され、正常な動作をしている状態を示します。
	緑色で点滅	USBメモリを接続している場合は、リード/ライドしている状態を示します。 USB通信モジュールの場合は、通信が行われている（データがやり取りされている）状態を示します。
	橙色で点灯	異常な動作状態であることを示します。 USBデバイスが正しく接続されていない、USBデバイスが故障している、または未サポートのUSBデバイスが接続されていることを示します。
	橙色で点滅	USB通信モジュールを接続している場合に、無線通信の電波状態が悪いことを示します。
MODE	緑色で点灯	WWANランプ/FUNCランプ/WANランプ/VPNランプが電波状態表示モードであることを示します。
	消灯	WWANランプ/FUNCランプ/WANランプ/VPNランプが通常表示モードであることを示します。
WWAN	緑色で点灯	通常モード時 : LTEで接続可能であることを示します。 電波状態表示モード時 : 電波強度が「強」に達していることを示します。
	橙色で点灯	通常モード時 : 3Gで接続可能であることを示します。 電波状態表示モード時 : 未使用
	橙色で点滅	通常モード時 : 挿入されたSIMが認識できないことを示します。 電波状態表示モード時 : 未使用

ランプ名	表示	状態
FUNC	消灯	通常モード時： <ul style="list-style-type: none"> 接続先監視のIPv6アドレスが削除されている、または、すべての接続先監視アドレスの送信元IPアドレスに固定アドレスが設定されていることを示します。 NXConciergeとの連携設定がないことを示します。 ※接続先監視機能の表示とNXConciergeの表示は、NXConciergeの状態表示が優先されます。 電波状態表示モード時： 電波強度が「中」に達していないことを示します。
	緑色で点灯	通常モード時： <ul style="list-style-type: none"> 接続先監視のセッション監視アップ状態であることを示します。 NXConciergeとの連携設定があり、ログイン状態であることを示します。 ※接続先監視機能の表示とNXConciergeの表示は、NXConciergeの状態表示が優先されます。 電波状態表示モード時： 電波強度が「中」に達していることを示します。
	緑色で点滅	通常モード時 <ul style="list-style-type: none"> 接続先監視のセッション監視ダウン状態、または、IPv6アドレスの割り当てが完了していることを示します。 NXConciergeとの連携設定があり、ログイン処理中であることを示します。 ※接続先監視機能の表示とNXConciergeの表示は、NXConciergeの状態表示が優先されます。 電波状態表示モード時： なし。
	橙色で点灯	通常モード時： NXConciergeとの連携設定があるが、ログインできていないことを示します。
WAN	緑色で点灯	通常モード時： PPPoE 接続で通信可能であることを示します。 複数の PPPoE 設定が存在する場合は、どれかが通信可能な状態になったことを示します。 電波状態表示モード時：電波強度が「弱」に達していることを示します。
	緑色で点滅	通常モード時： PPPoE 接続処理中、または SELECT ボタンで機能を選択中であることを示します。 電波状態表示モード時：未使用
	緑色と橙色で交互点滅	通常モード時： SELECT ボタン / ENTER ボタンで機能選択し、RESET ボタン押下待ち状態であることを示します。 電波状態表示モード時：未使用
VPN	緑色で点灯	通常モード時：自動鍵交換で送受信の IPsec-SA が存在することを示します。 複数の IPsec 設定が存在する場合は、IPsec-SA が存在することを示します。 電波状態表示モード時：電波強度が「最弱」に達していることを示します。
	緑色で点滅	SELECT ボタンで機能を選択中であることを示します。 電波状態表示モード時：未使用



- 光ケーブル未接続時も小型 ONU を挿入した時点で、リンクが確立します。
- I'm here 設定時は、PWR ランプと CHK ランプが指定時間だけ交互に点滅します。
- ECO モード設定時は、PWR の緑点灯と、状態に応じた CHK ランプの表示だけとなります。

1.1.3 本装置 背面



- 電源スイッチ 「-」側へ押すと、電源が入ります。
「○」側へ押すと、電源が切れます。
- LTE アンテナ端子 添付LTE アンテナまたはオプションの延長ケーブル付きLTE アンテナを接続します。

☛ 参照 [2.3 延長ケーブル付きLTE アンテナの取り付け/取り外し] (P45)

- SIM スロットふた SIM スロットの蓋です。出荷時に通常のネジで固定されています。
- 電源コネクタ 同梱の電源ケーブルの先を差し込みます。
- SIM スロット1、SIM スロット2
ご契約された通信サービスのmicroSIM カードを取り付けます。

☛ 参照 [2.2.2 SIM カードの取り付け] (P35)

- USB2 ポート USB デバイス (USB 通信モジュール/USB メモリ) を接続します。
USB メモリは、構成定義情報およびソフトウェアを退避/復元する場合に使用します。

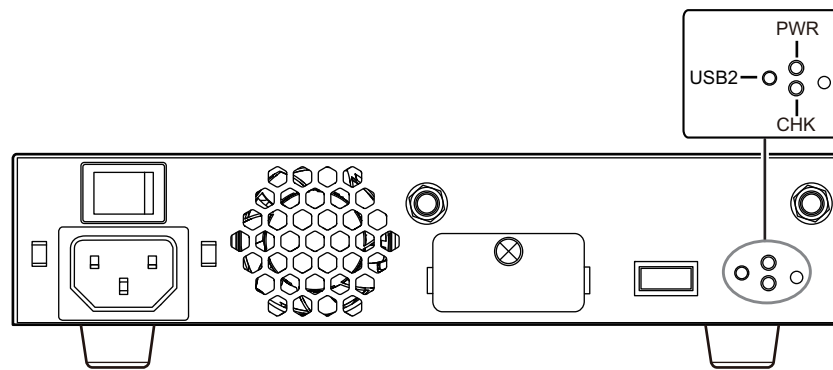
☛ 参照 [3.2 ソフトウェアを更新 (インストール) する] (P80)

こんな事に気をつけて

- USB1 ポートではUSB 通信モジュールの使用を推奨します。USB2 ポートではUSB メモリの使用を推奨します。
- SMS 機能、音声通話機能付き microSIM カードは使用できません。

- リセットスイッチ スイッチを押すと、再起動します。

ランプの詳細



- PWR ランプ 電源の状態を表示します。
- CHK ランプ 異常な動作時は、橙色で点灯します。弊社の技術員または弊社が認定した技術員に連絡してください。

こんな事に気をつけて

CHK ランプが緑色で点滅しているとき、電源の切断およびリセットを行わないでください。構成定義が破壊される場合があります。

- USB2 ランプ USB2 ポートの状態を表示します。

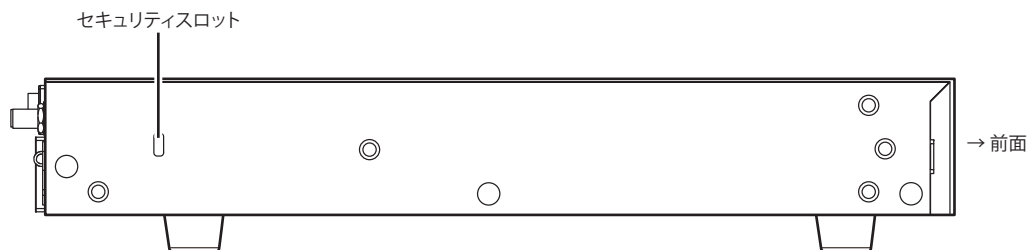
各ランプの表示内容

ランプ名	表示	状態
PWR	緑色で点灯	電源が投入され、装置が起動したことを示します。
	緑色で点滅	電源が投入され、装置が起動中であることを示します。
	消灯	電源が未投入であることを示します。
CHK	緑色で点滅	構成定義を書き込んでいる、およびソフトウェアを更新していることを示します。
	橙色で点灯	異常であることを示します。 弊社の技術員または弊社が認定した技術員に連絡してください。
USB2	緑色で点灯	USB2 ポートに USB デバイスが接続され、正常な動作をしている状態を示します。
	緑色で点滅	USB メモリを接続している場合は、リード/ライドしている状態を示します。 USB 通信モジュールの場合は、通信が行われている（データがやり取りされている）状態を示します。
	橙色で点灯	異常な動作状態であることを示します。 USB デバイスが正しく接続されていない、USB デバイスが故障している、または未サポートの USB デバイスが接続されていることを示します。
	橙色で点滅	USB 通信モジュールを接続している場合に、無線通信の電波状態が悪いことを示します。



- I'm here 設定時は、PWR ランプと CHK ランプが指定時間だけ交互に点滅します。
- ECO モード設定時は、PWR の緑点灯と、状態に応じた CHK ランプの表示だけとなります。

1.1.4 本装置 側面

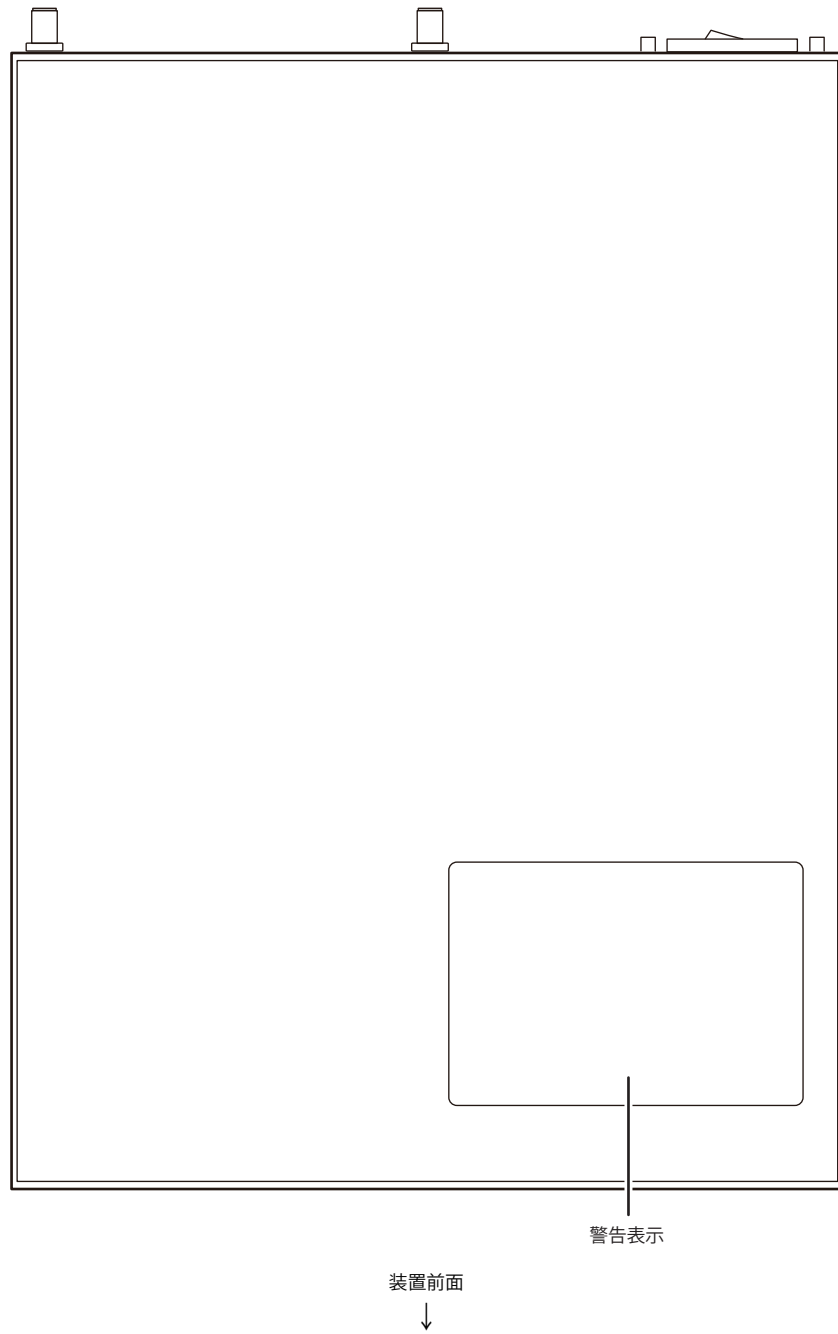


- セキュリティスロット 市販の盗難防止用ケーブルを接続します。セキュリティスロットは、Kensington社製のマイクロサーバーセキュリティシステムに対応しています。盗難防止用ケーブルは、以下のものを購入してください。ほかの類似のケーブルは、取り付けられない場合があります。
商品名 : サンワサプライ ノートパソコンセキュリティキット
商品番号 : SL-38 (1705943)
(富士通コワーコ株式会社 お問い合わせ : 電話番号 0120-505-279)

こんな事に気をつけて

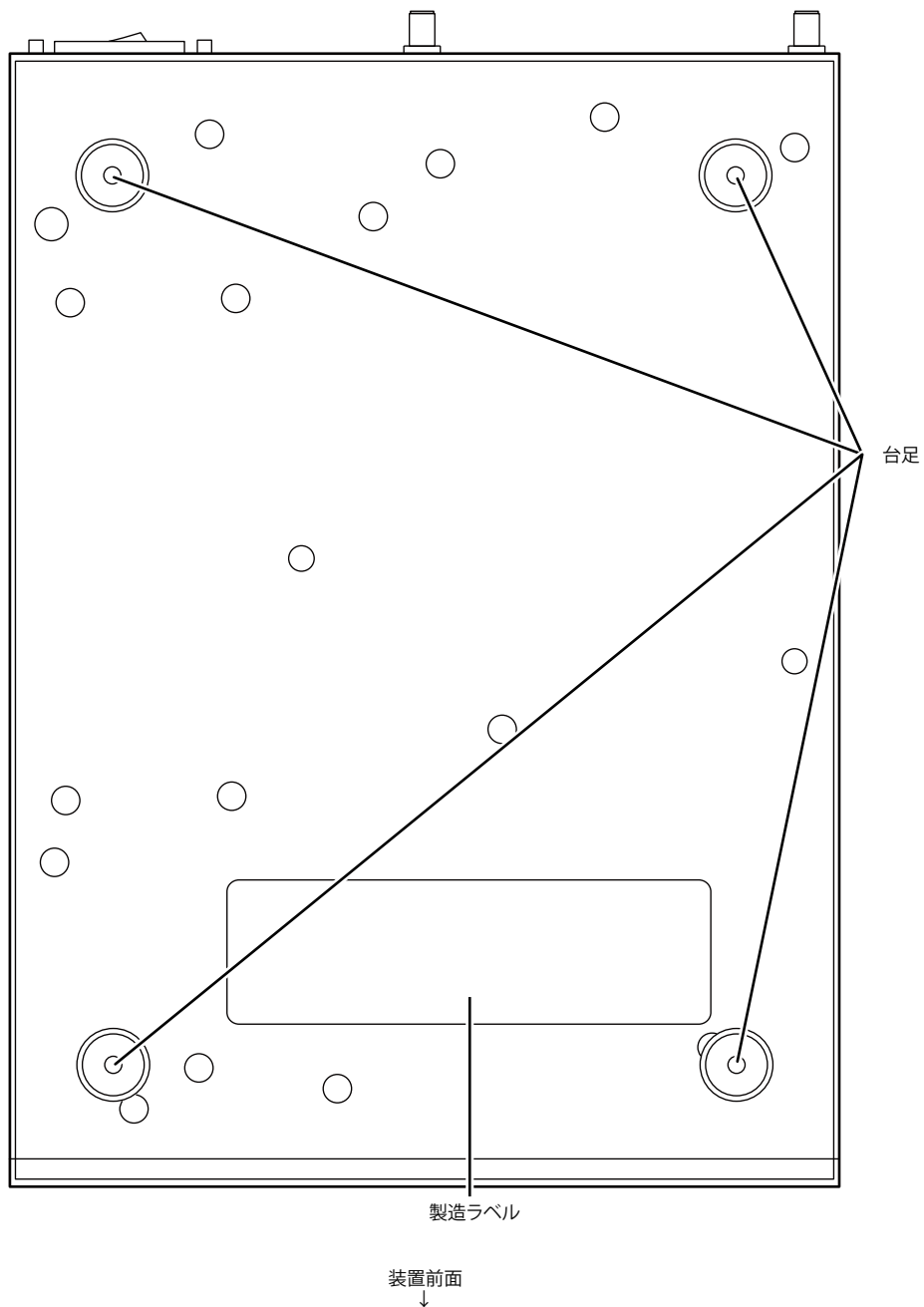
ラック搭載時はセキュリティスロットを使用できません。

1.1.5 本装置 上面



- 警告表示 本装置の取り扱い上、注意していただきたいことが記載されています。

1.1.6 本装置 底面



- 台足 本装置を卓上、または卓上の2段設置で使用する場合に必要です。
- 製造ラベル 型名、シリアル番号（製造号機）、製造年月、グローバルMACアドレス、技術基準などが記載されています。

1.2 添付品の取り付け／取り外し方法

1.2.1 ケーブル抜け防止金具の取り付け／取り外し方法

同梱のケーブル抜け防止金具を使用することによって、電源ケーブルの抜けを防止できます。

⚠警告

本装置を鍵が掛かるラックに搭載して、電源ケーブルを同梱のケーブル抜け防止金具で固定する場合、ラック内部のサービスコンセントを使用してください。

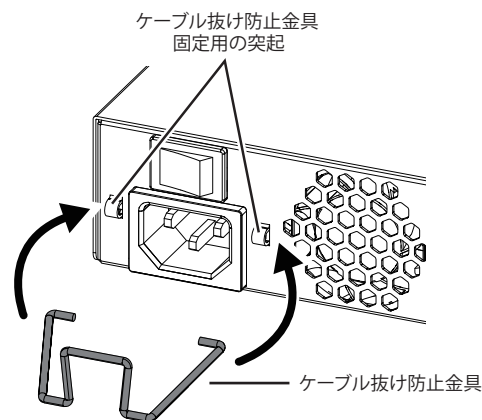
ラック外部のコンセントを使用する場合は、別途ラック内部で電源ケーブルを固定してください。電源ケーブルに外部からの張力が加わると、ケーブル抜け防止金具に不測の力が加わり、電源ケーブルの断線・接触不良を起こし、感電・火災の原因となります。

ケーブル抜け防止金具の取り付け

以下に、ケーブル抜け防止金具の取り付け手順を示します。

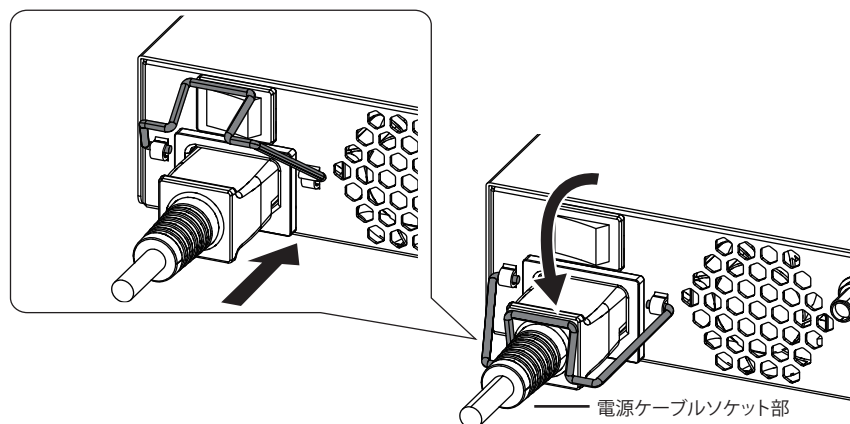
1. 本装置にケーブル抜け防止金具を取り付けます。

本装置の電源コネクタ両端の突起部に、ケーブル抜け防止金具の両端を引っ掛けて取り付けます。



2. 電源ケーブルを固定します。

電源ケーブルを接続し、ケーブル抜け防止金具を図のように電源ケーブルのソケット部に引っ掛けて電源ケーブルを固定します。



ケーブル抜け防止金具の取り外し

ケーブル抜け防止金具の取り外しは、取り付けと逆の手順で行います。

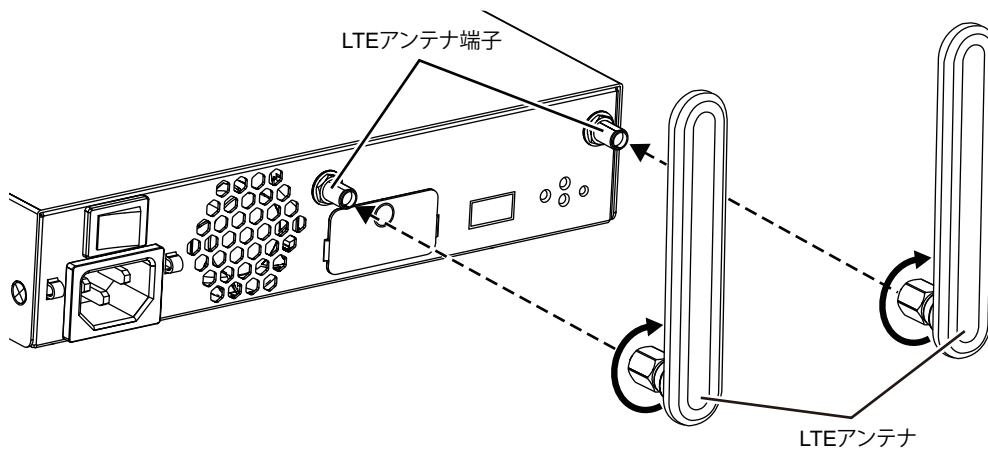


ケーブル抜け防止金具を上下方向に回転させることで、電源ケーブルを固定／固定解除することができます。ケーブルの固定を解除することで、電源ケーブルの抜き差しができます。

1.2.2 LTE アンテナの取り付け／取り外し方法

添付の2本のアンテナを取り付けます。

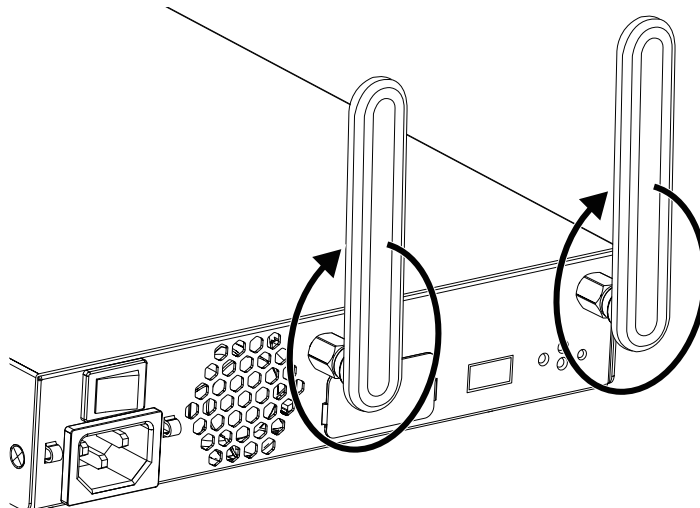
1. LTE アンテナを本装置のLTE アンテナ端子に差し込み、アンテナ根元のSMA型接栓を締め付けて固定します。



こんな事に気をつけて

LTE アンテナ根元のSMA型接栓を締め付けすぎると装置側のLTE アンテナ端子が壊れる可能性があります。

2. LTE アンテナは取り付けたあと、図の方向に回転させることができます。



こんな事に気をつけて

- アンテナを回転させる場合は、アンテナ根元の SMA 型接栓を締め付けて固定したあとにしてください。
 - アンテナを回転させる場合は、時計回りに回すことを推奨します。
 - アンテナを回転させて止めた位置によっては、特性が劣化する場合があります。動作確認を十分行ったうえ、回転させ設置ください。
-

3. 取り外す際は、アンテナ根元の SMA 型接栓を反時計回りに回して緩めてから取り外します。

1.3 オプション

1.3.1 電源ケーブル（200V用）

本装置はAC100VまたはAC200Vで動作しますが、同梱の電源ケーブルはAC100V用です。

AC200V利用時は、オプションの「電源ケーブル（200V用）型番：SJ-PWCBL2」をご使用ください。

1.3.2 USB 脱落防止機構

本装置はオプションのUSB脱落防止機構を使用することによって、USBメモリの抜けを防止できます。

☛ 参照 [「2.5 USB 脱落防止機構の取り付け」\(P51\)](#)

1.3.3 延長ケーブル付きLTEアンテナ

Si-R G211では、オプションの「延長ケーブル付きLTEアンテナ」（型番：SIGANT1）を使用することで、LTEアンテナを本体から3mまで離して設置できます。

☛ 参照 [「2.3 延長ケーブル付きLTEアンテナの取り付け／取り外し」\(P45\)](#)

第2章 機器の設置



この章では、本装置の設置および設定用パソコンの接続について説明します。

2.1	設置環境を確認する	30
2.1.1	設置条件を確認する	30
2.1.2	設置（保守）スペースを確認する	32
2.2	本装置を設置する	34
2.2.1	卓上に設置する（平置き）	34
2.2.2	SIMカードの取り付け	35
2.2.3	ラックに搭載する	36
2.3	延長ケーブル付きLTEアンテナの取り付け／取り外し	45
2.4	小型ONUを接続する	50
2.5	USB脱落防止機構の取り付け	51
2.6	USB通信モジュールを使う	59
2.6.1	USB通信モジュールを取り付ける	59
2.6.2	USB通信モジュールを交換する（取り外す）	60
2.7	設定用パソコンを接続する	61
2.7.1	LANで接続する	61
2.7.2	コンソールポートに接続する	66
2.8	電源ケーブルによる電源投入／切断をする	68
2.8.1	電源ケーブルを接続する	68
2.8.2	電源を投入／切断する	69
2.9	時刻を設定する	70
2.10	ソフトウェアをインストールする	71
2.11	USBメモリを使う	72
2.11.1	USBメモリを取り付ける	72
2.11.2	USBメモリを交換する（取り外す）	73
2.12	外部メディアスタート機能を設定する	74
2.13	ランプをECOモードにする	75
2.14	ランプを電波状態表示モードにする	76
2.15	SIMカードを交換する（取り外す）	77

2.1 設置環境を確認する

設置する前に、以下のことを確認してください。

- ・ 同梱の「ご使用になる前に」に記載されている本装置およびオプションの梱包内容がすべてそろっている。
- ・ 各インタフェースコネクタに接続するケーブルが、各インタフェースの用途に適合している。

⚠ 警告

インタフェースコネクタには、適合する回線のコネクタ以外のものを絶対に差し込まないでください。
感電・故障の原因となります。

☞ 参照 「1.1.1 梱包内容」(P.15)

2.1.1 設置条件を確認する

本装置では、以下の環境を確保して設置してください。

⚠ 注意

以下の条件を守って設置してください。条件以外の環境で本装置を使用すると、故障の原因となります。

湿温度条件

	温度 (°C)	湿度 (%RH)
動作時	0 ~ 50	15 ~ 85
休止時	-5 ~ 50	8 ~ 90

電源条件


項目	条件
電圧	AC100 ~ 240V ±10%
周波数	50Hz / 60Hz +2%、-4%
アース	空調アース、建屋アースと同一でないこと、D種接地（第三種接地）以上
電力	供給電源は50W以上の容量を供給

設置条件

項目	可否	条件
縦置き	×	—
平置き	○	装置から台足を取り外さないでご使用ください。
段積み	○	多段積みは、本装置の上に1台まで積み重ねることができます。 装置から台足を取り外さないでご使用ください。 Si-R G211同士を段積みした場合は、LTEアンテナが干渉して通信異常や性能低下が発生する可能性があります。下段のSi-R G211は、添付アンテナは使用せずオプションの延長ケーブル付きLTEアンテナをご使用ください。

チェックリスト

条件が守られているかを以下のチェックリストで確認してください。

チェック内容	チェック結果
本装置の上に物をのせていない	
本装置の通気孔をふさいでいない	
本装置を縦置きにしていない	
本装置の設置場所は直射日光の当たる場所や暖房機の近く、湿気、ほこりの多い場所ではない	
本装置の設置場所は振動の激しい場所や傾いた場所などの不安定な場所ではない	
本書の「安全上のご注意」を読みました  参照 (P.7)	

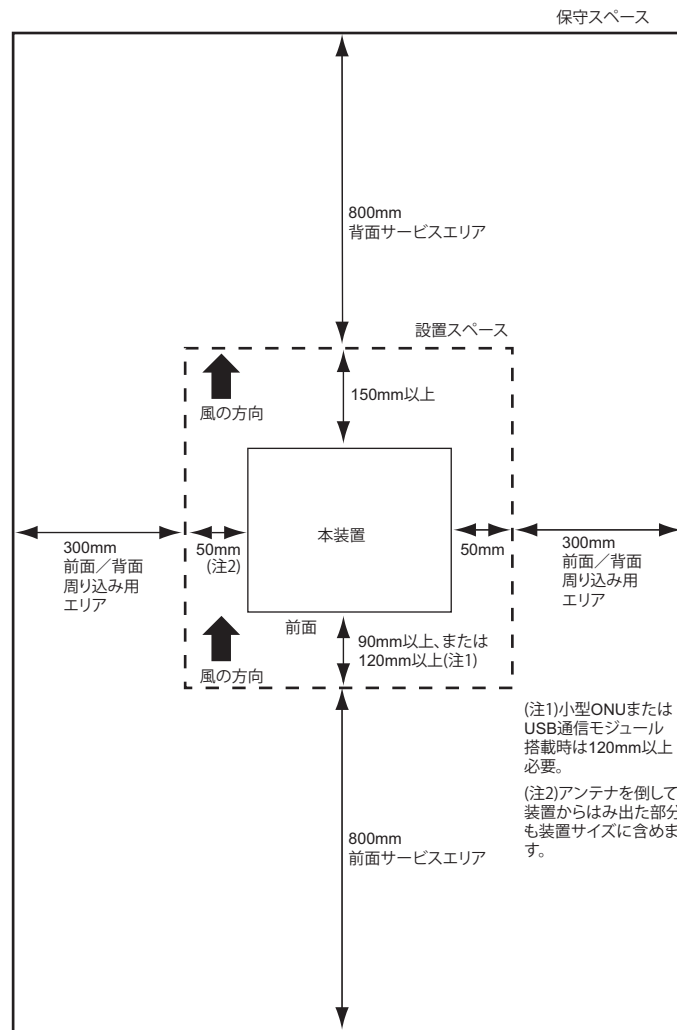
2.1.2 設置（保守）スペースを確認する

本装置の設置および保守を行う場合は、以下のスペースを確保してください。

本装置の設置（保守）スペースを確保する

卓上設置（平置き、段積み）の場合

本装置の設置および保守を行う場合は、以下のスペースを確保してください。

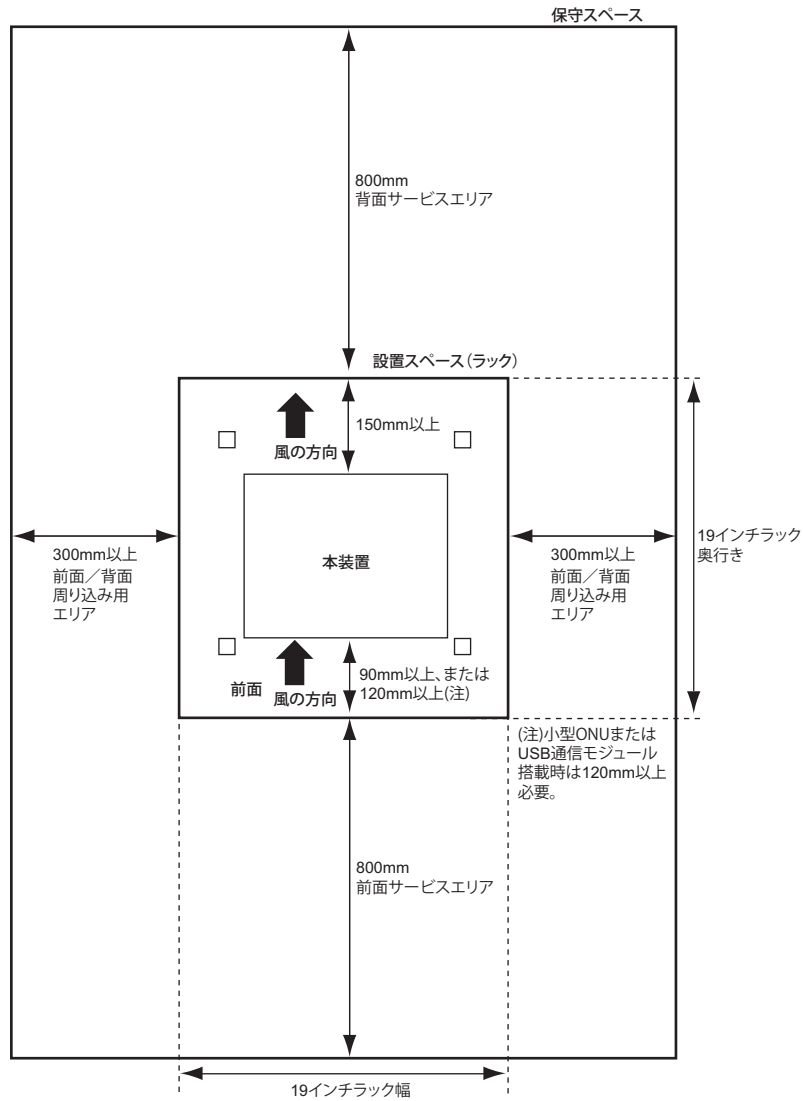


こんな事に気をつけて

- 本装置は、内蔵の冷却ファンにより、前面吸気、背面排気の構造になっています。そのため、本装置を設置する場合は、上記の設置スペースを確保して、風の流れを妨げる場所に物を置かないでください。
- アンテナスペースを確保するため、本装置上面に100mmのスペースを確保してください。
- 本装置の周囲を金属類で囲わないようにしてください。アンテナ性能に影響が出る可能性があります。

ラック搭載の場合

本装置の設置および保守を行う場合は、以下のスペースを確保してください。



こんな事に気をつけて

本装置は、内蔵の冷却ファンにより、前面吸気、背面排気の構造になっています。そのため、本装置を設置する場合は、上記の設置スペースを確保して、風の流れを妨げる場所に物を置かないでください。

2.2 本装置を設置する

本装置は、卓上またはラックに設置することができます。

設置する際は、安全に保守するために、前後のスペースを確保してください。

⚠警告

電源ケーブルに外部からの張力が加わると、ケーブル抜け防止金具に不測の力が加わり、電源ケーブルの断線・接触不良を起こし、感電・火災の原因となります。

⚠注意

本装置の設置時は、必ず本装置の電源を切ってください。故障の原因となります。

2.2.1 卓上に設置する（平置き）

ここでは、本装置を卓上設置する方法について説明します。

1. 本装置背面に添付品のアンテナ、もしくは延長ケーブル付きアンテナを取り付けます。
取り付け方法の詳細は、「[1.2.2 LTE アンテナの取り付け／取り外し方法](#)」(P26) または「[2.3 延長ケーブル付き LTE アンテナの取り付け／取り外し](#)」(P45) を参照してください。
2. 装置背面にSIMカードを差し込みます。
SIMカードは、お客様が準備してください。
操作の詳細は、「[2.2.2 SIMカードの取り付け](#)」(P35) を参照してください。
3. 本装置背面に添付品のケーブル抜け防止金具（1個）を取り付け、電源ケーブルを差し込み、ケーブル抜け防止金具で固定します。
操作の詳細は、「[1.2.1 ケーブル抜け防止金具の取り付け／取り外し方法](#)」(P25) を参照してください。
4. 本装置を卓上に設置します。

2.2.2 SIMカードの取り付け

ここでは、本装置にSIMカードを取り付ける方法について説明します。

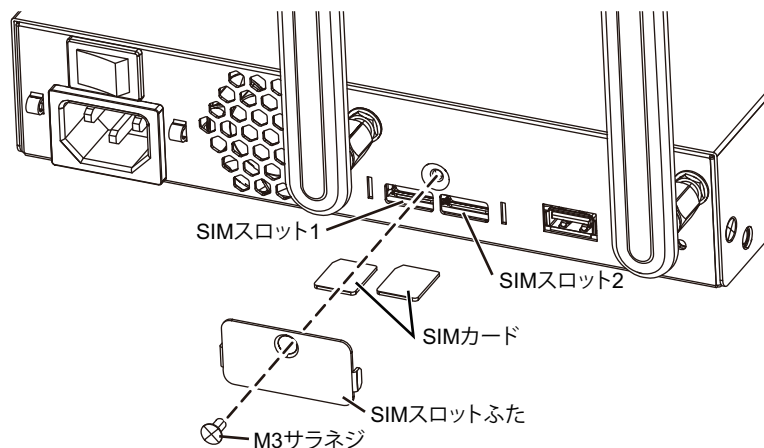
1. SIMスロットふたを固定しているM3サラネジを緩め、SIMスロットふたを取り外します。

2. SIMスロット1、SIMスロット2にSIMカードを差し込みます。

SIMカードの金属部分を下向き（装置底面向き）に、SIMカードの切り欠けのある側が奥になるように差し込みます。

3. 1.で取り外したSIMスロットふたを装置背面に取り付けます。

固定ネジは1.で外したM3サラネジを使用します。



⚠注意

- 本装置に添付しているいたすら防止用ネジも使用可能です。使用する場合は、T10Hドライバーを準備してください。
- SIMカードにラベルやシールを貼った状態で、本製品に取り付けしないでください。
故障の原因となります。
- SIMカードはSIMスロットに正しく収まっていることを確認してから差し込んでください。
故障の原因となります。
- SIMカードの取り付け／取り外しには必要以上の力を入れないでください。
- SIMカードを落としたり、衝撃を与えたりしないでください。
故障の原因となります。
- SIMカードを曲げたり、重いものをのせたりしないでください。
故障の原因となります。
- SIMカードの金属部分を傷つけたり、不用意に触れたり、ショートさせたりしないでください。
データの消失、故障の原因となります。
- SIMカードの金属部分はいつもきれいな状態でご使用ください。
お手入れには乾いた柔らかい布（めがね拭きなど）で拭いてください。

2.2.3 ラックに搭載する

ここでは、本装置をラックに搭載する方法について説明します。

設置する際は、安全に保守を行うために、前後のスペースを確保してください。

⚠注意

本装置の設置時は、必ず本装置の電源を切ってください。故障の原因となります。

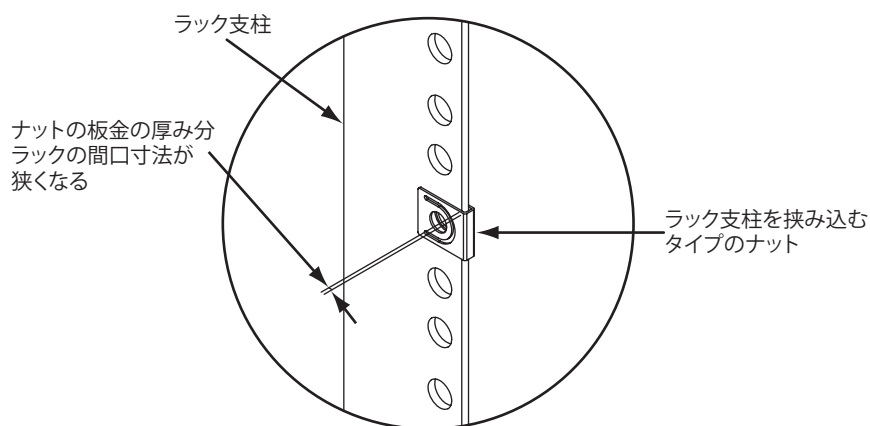
オプションのラック搭載機構を用意します。

⚠注意

ラック搭載機構をラックに搭載した場合、ラック搭載機構の金具がラック裏面側支柱からはみ出します。ラックの背面で作業する際は、はみ出している金具に注意してください。負傷するおそれがあります。

こんな事に気をつけて

- ラックおよびラックの支柱の穴の形状により、同梱のネジおよびケージナットが使用できないことがあります。そのときは、ラックに合った固定用のネジおよびナットを用意してください。その際、以下に示すような、ラックの支柱を挟み込むタイプのナットを使用すると、ラックの間口を狭めてしまうため、本装置が搭載できなくなる場合があります。ナットの選定には、注意してください。

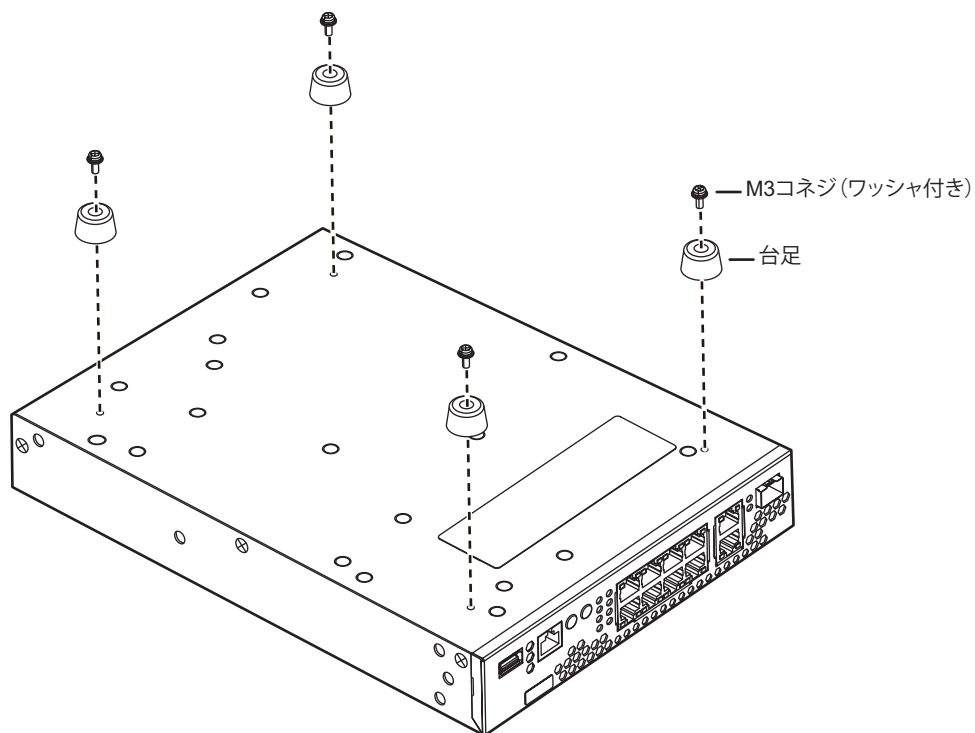


台足を取り外す

本装置をラックに搭載する場合は、台足を取り外してから設置してください。それ以外の場合は、台足を取り外さないでください。

以下に、台足の取り外し手順を示します。

1. 本装置の上面と底面を逆にして平面上に置きます。
2. M3コネジ（ワッシャ付き）を外して、台足を取り外します。

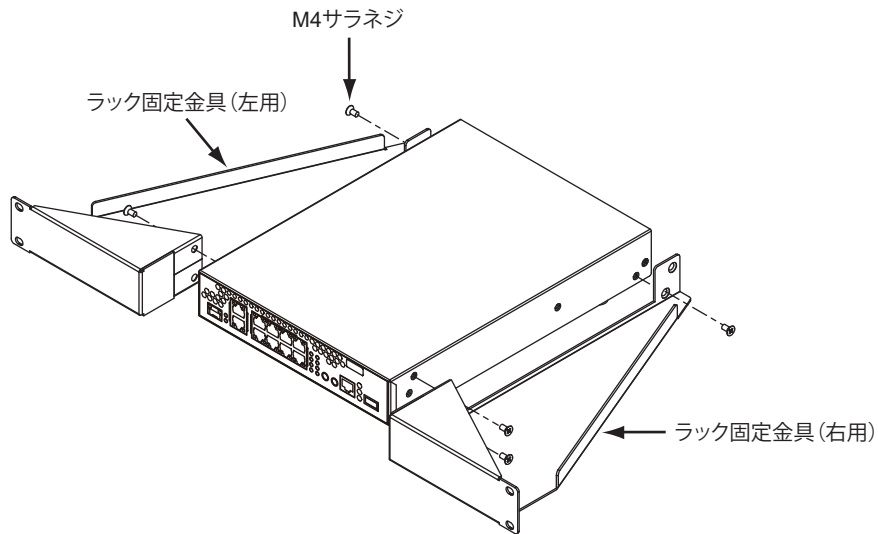


オプションのラック搭載機構を用意します。

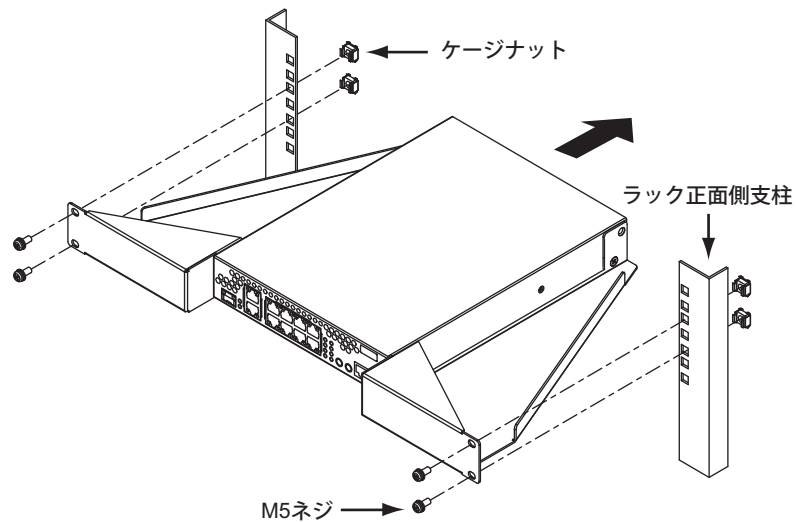
1Uスペースに本装置を搭載する

本装置を1Uスペースに1台搭載する手順を、以下に示します。

1. 本装置にラック固定金具（右用、左用）をM4サラネジ（6個）で固定します。



2. 手順1. で本装置に取り付けたラック固定金具を、ラック正面側支柱の内側からケージナット、外側からM5ネジ（4個）で固定します。



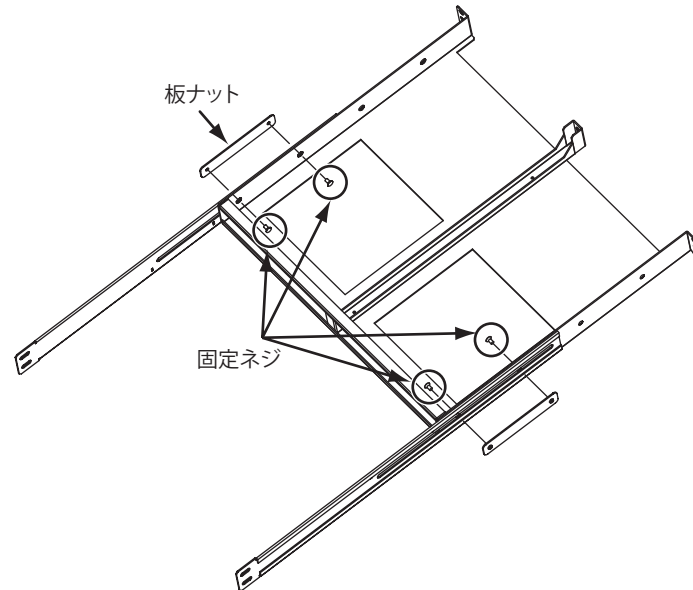
1Uスペースに本装置を2台搭載する場合

ラック搭載機構を組み立てる

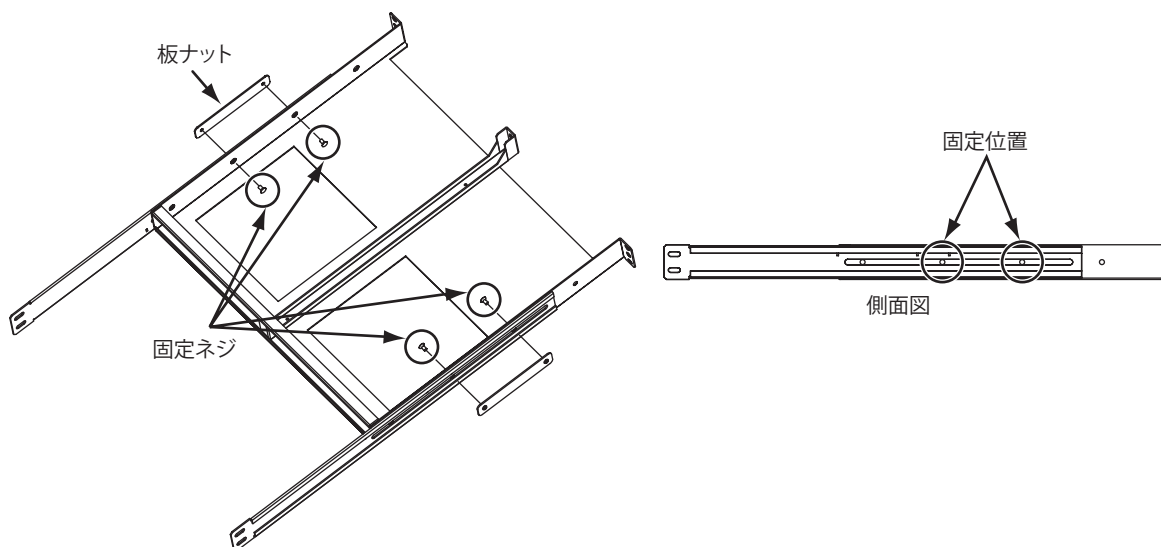
1. ラック正面側支柱とラック裏面側支柱の支柱間の距離を測ります（富士通総合ラックの支柱間の距離：740mm）。
2. 設置する支柱間の距離によって作業を行います。

支柱間の距離：500mm以上650mm未満の場合

- (1) スライドレールの固定ネジを外し、板ナットを搭載枠から取り外します。

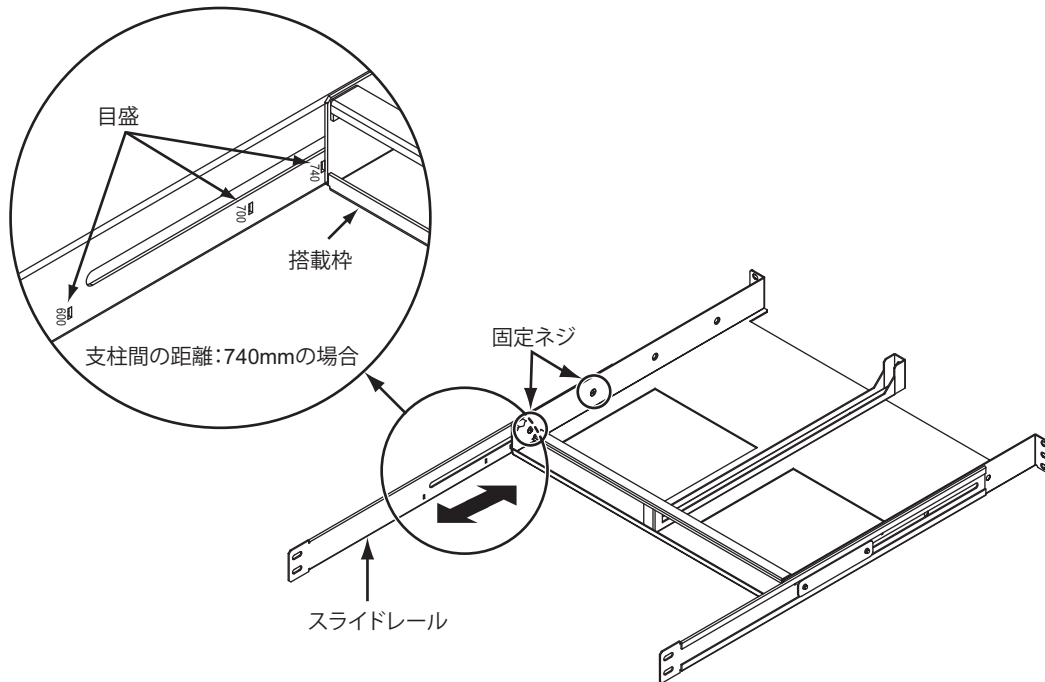


- (2) 目盛りを参考にして、スライドレールを設定する位置まで移動し、以下の図の「固定位置」に板ナットを固定します。

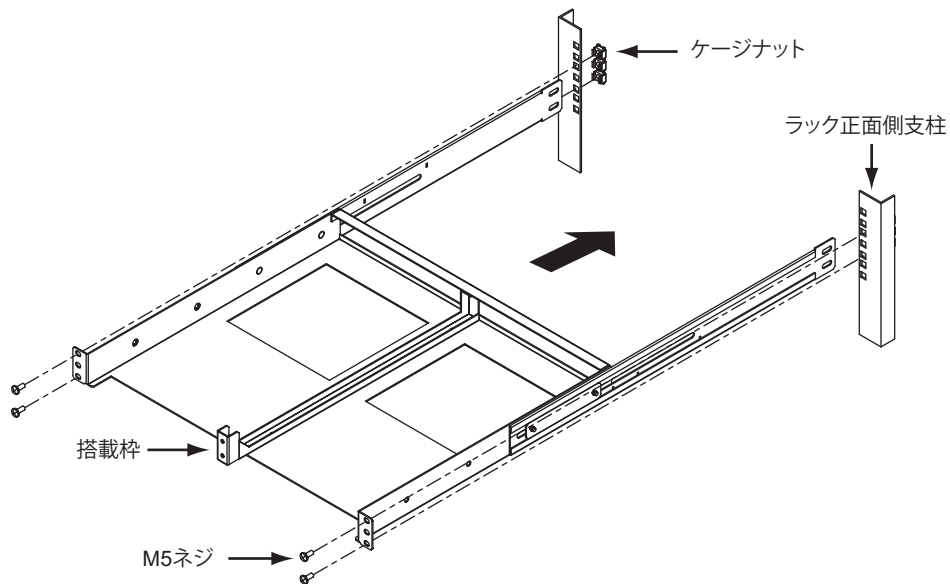


支柱間の距離：650mm以上760mm以下の場合

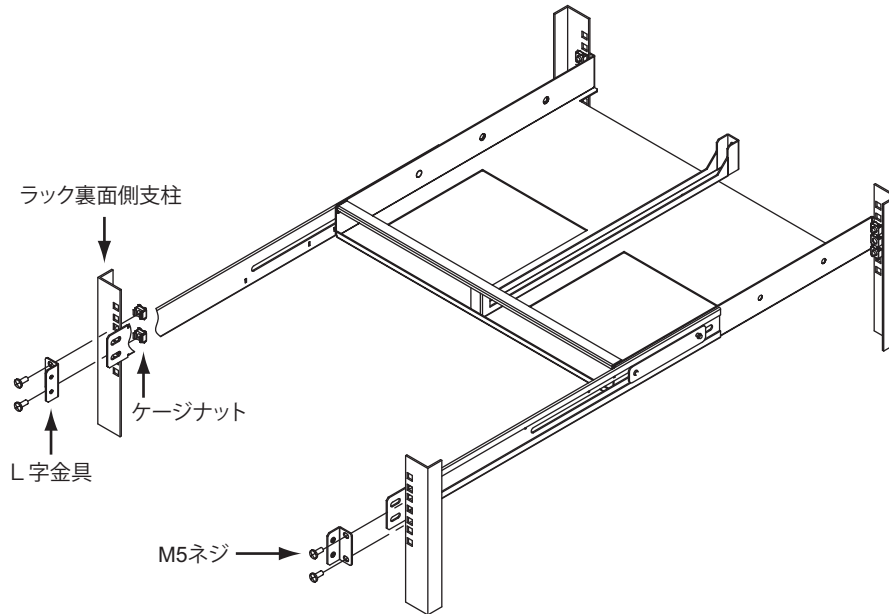
- (1) スライドレールの固定ネジを緩め、目盛りを参考に支柱間に合わせてスライドレールをスライドさせます。
- (2) 搭載枠にスライドレールの目盛り（角穴）を合わせて固定します。



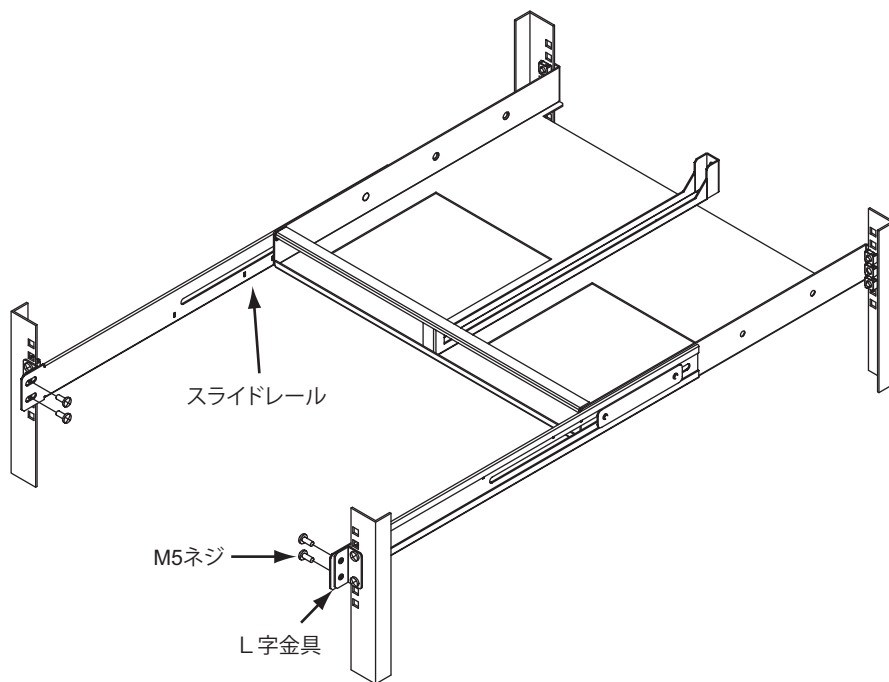
3. 搭載枠をラック正面側支柱の内側からケージナット（6個）、外側からM5ネジ（4個）で固定します。（中央部のケージナット2個は、手順5.で使用します。）



4. L字金具をラック裏面側支柱の内側からケージナット（4個）、外側からM5ネジ（4個）で固定します。



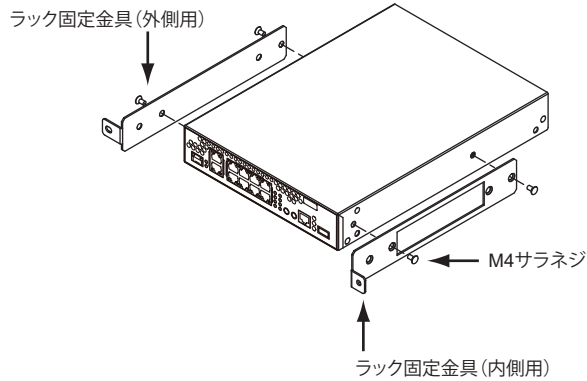
5. スライドレールをL字金具にM5ネジ（4個）で固定します。



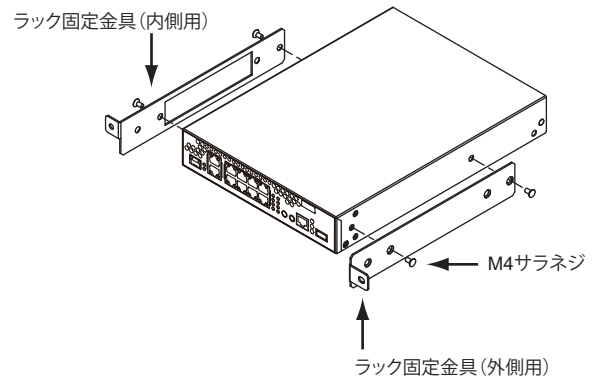
本装置を搭載する

1. 本装置を平面上に置きます。
2. ラック固定金具（外、内側用）をM4サラネジ（4個）、本装置に取り付けます。

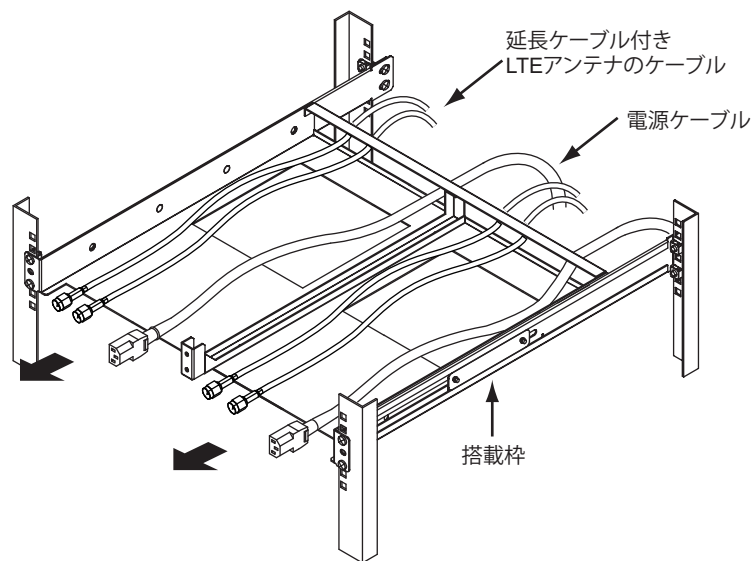
ラック搭載が左側の場合



ラック搭載が右側の場合



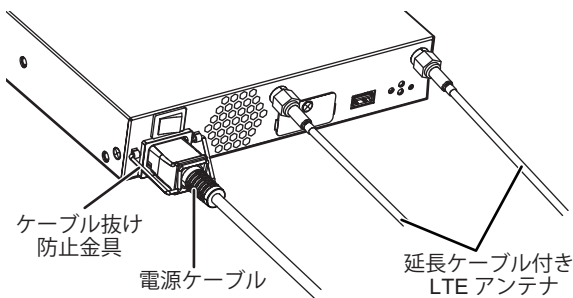
3. 本装置背面に差し込む電源ケーブルや延長ケーブル付きLTEアンテナを、ラック背面の搭載枠の中を通して、ラック正面まで引き寄せます。



こんな事に気をつけて

- 本装置をラックに搭載する際は、あらかじめ電源ケーブルとケーブル抜け防止金具、SIMカードと延長ケーブル付きLTEアンテナを本装置に取り付けておいてください。
搭載後、すでに上下に搭載されている装置によって、取り付けられない場合があります。
- 電源ケーブルと延長ケーブル付きLTEアンテナのケーブルフォーミングは、ケーブル接続したまま装置が引き出せるように行ってください。

4. 延長ケーブル付き LTE アンテナを本装置の LTE アンテナ端子に差し込み、アンテナ根元の SMA 型接栓を締め付けて固定してください。



こんな事に気をつけて

- 電源ケーブルと延長ケーブル付き LTE アンテナのケーブルフォーミングは、ケーブル接続したまま装置が引き出せるようにしておこなってください。
- 延長ケーブル付き LTE アンテナ根元の SMA 型接栓を締め付けすぎると装置側の LTE アンテナ端子が壊れる可能性があります。

5. 装置背面に SIM カードを差し込みます。

SIM カードは、お客様が準備してください。

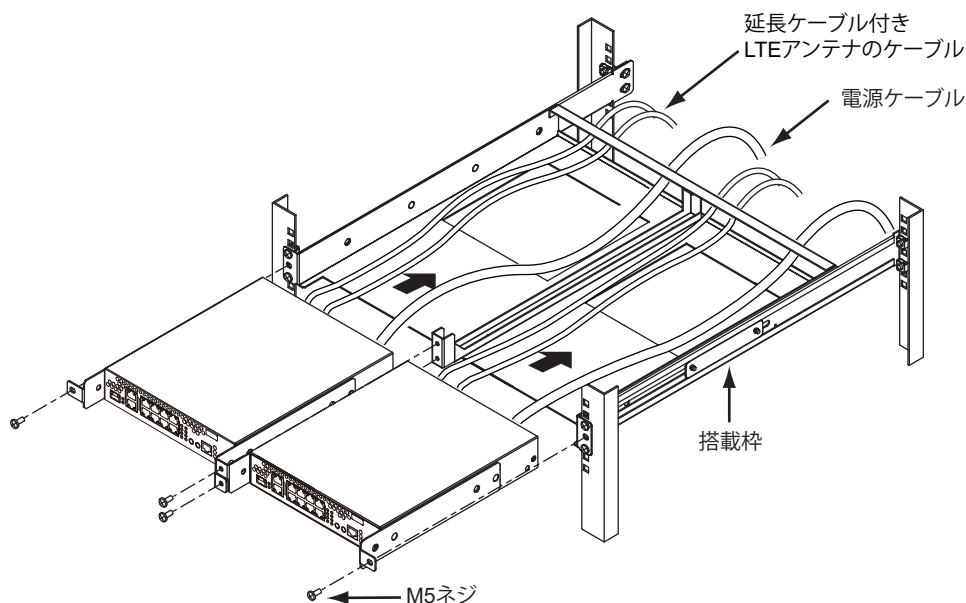
操作の詳細は、[\[2.2.2 SIMカードの取り付け\] \(P35\)](#) を参照してください。

6. 本装置背面に電源ケーブルとケーブル抜け防止金具を取り付けます。

電源ケーブルは、ケーブル抜け防止金具で固定します。

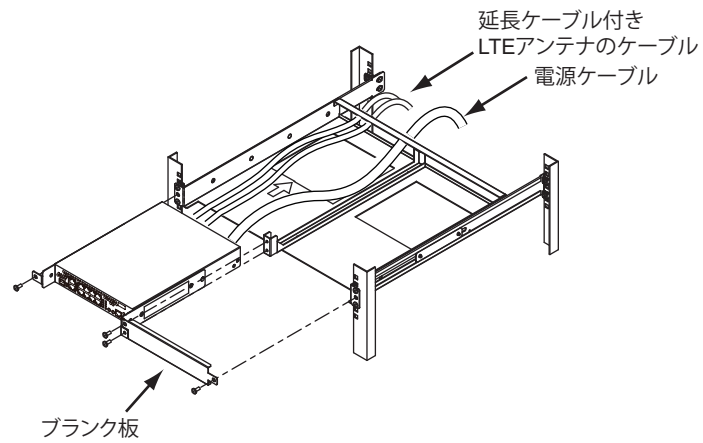
操作の詳細は、[\[1.2.1 ケーブル抜け防止金具の取り付け／取り外し方法\] \(P25\)](#) を参照してください。

7. 手順4. で取り付けた本装置を、ラック搭載機構の搭載枠にスライドさせながら挿入し、M5 ネジで固定します。





本装置を1台だけラックに搭載する場合は、搭載しない側にブランク板を取り付けてください。
本装置を右側に搭載する場合は、ブランク板を180度回転して固定します。



8. 本装置背面の電源スイッチを「|」側へ押して、本装置の電源を投入します。
本装置前面と背面のPOWERランプが緑色で点灯します。

2.3 延長ケーブル付きLTEアンテナの取り付け／取り外し

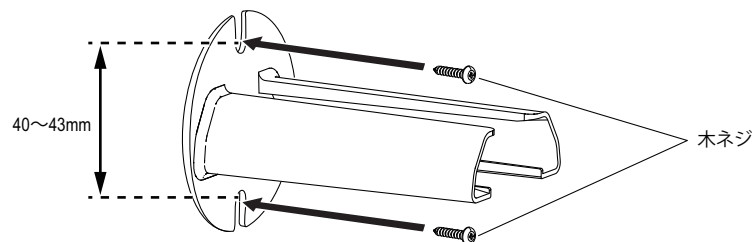
取り付けるパターンは以下の4パターンあります。

なお、延長ケーブル付きLTEアンテナのケーブルと装置との接続方法は、「2.2.3 ラックに搭載する」「本装置を搭載する」の手順4.を参照してください。

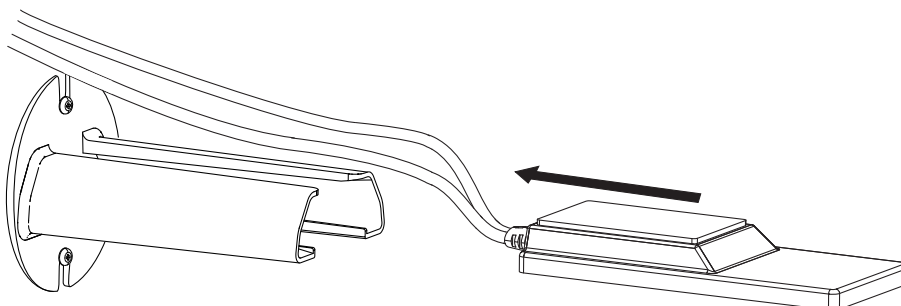
- 木ネジ×2個（延長ケーブル付きLTEアンテナの添付品）で、基台を固定し、延長ケーブル付きLTEアンテナを基台に取り付ける
- マグネット（延長ケーブル付きLTEアンテナの添付品）で、基台を金属面に固定し、延長ケーブル付きLTEアンテナを基台に取り付ける
- 両面テープ（延長ケーブル付きLTEアンテナの添付品）で、基台を固定し、延長ケーブル付きLTEアンテナを基台に取り付ける
- 延長ケーブル付きアンテナを直接貼り付ける

木ネジ×2個で基台を固定し、延長ケーブル付きLTEアンテナを基台に取り付ける

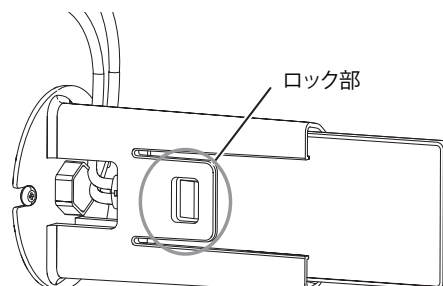
1. 基台を壁などに木ネジ×2個にて固定します。



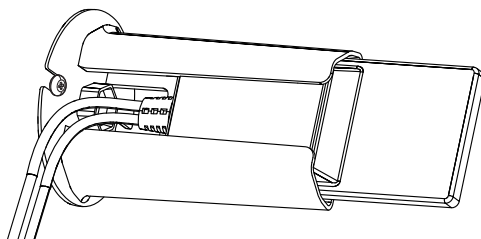
2. 基台に延長ケーブル付きLTEアンテナを取り付けます。



3. 延長ケーブル付きLTEアンテナの背面がロックするまで基台に押し込みます。



延長ケーブル付きLTEアンテナの基台への取り付けイメージを以下に示します。

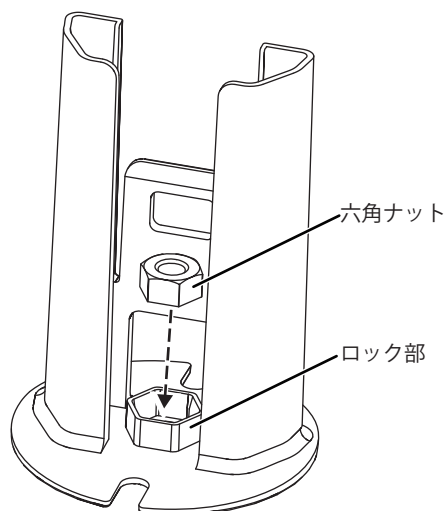


延長ケーブル付きLTEアンテナを取り外す場合は、基台とのロックを解除して基台より引き抜きます。

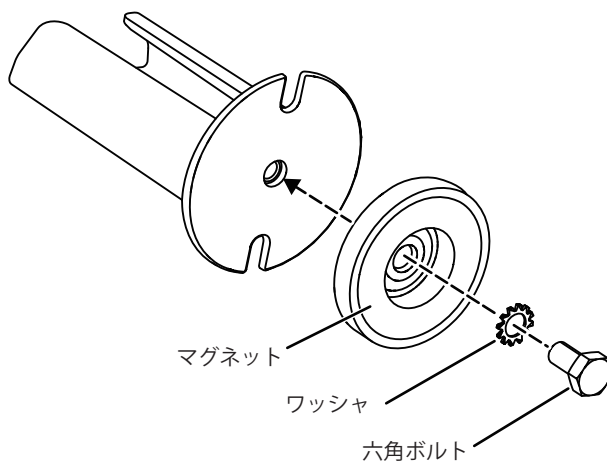
基台をマグネットで金属面に固定し、延長ケーブル付きLTEアンテナを基台に取り付ける

延長ケーブル付LTEアンテナに添付の六角ナット、六角ボルト、ワッシャおよび保護シートを使って取り付けてください。

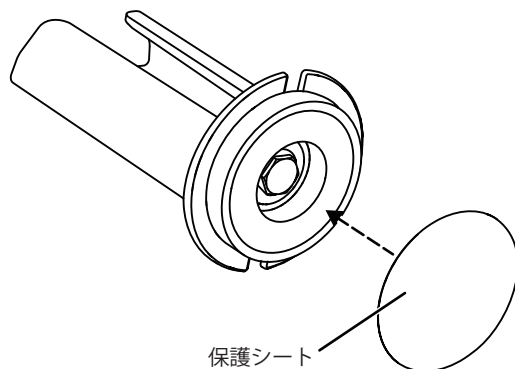
1. 基台のロック部に六角ナットを取り付けます。



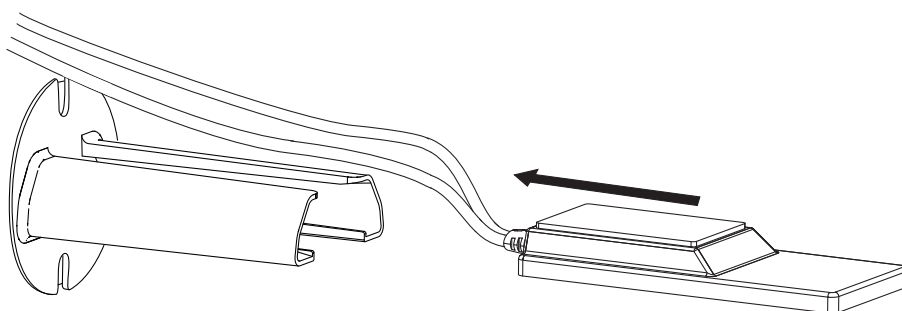
2. 基台に取り付けた六角ナット、六角ボルトとワッシャを使いマグネットを固定します。



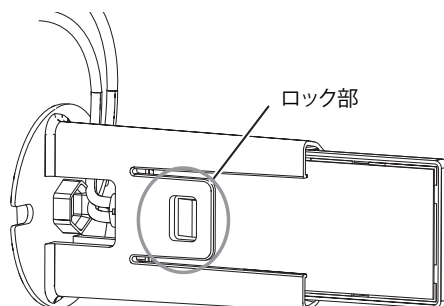
3. 添付品の保護シート（直径45mm）をマグネットに貼り付けます。



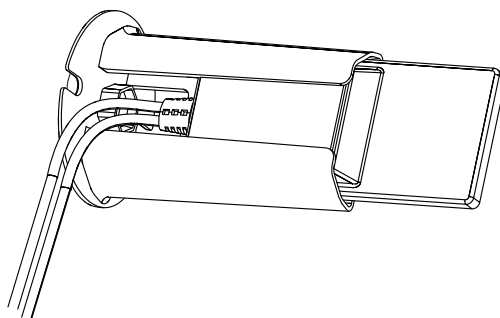
4. 基台を壁や机などの金属部に貼り付けて延長ケーブル付きLTEアンテナを取り付けます。



5. 延長ケーブル付きLTEアンテナの背面がロックするまで基台に押し込みます。

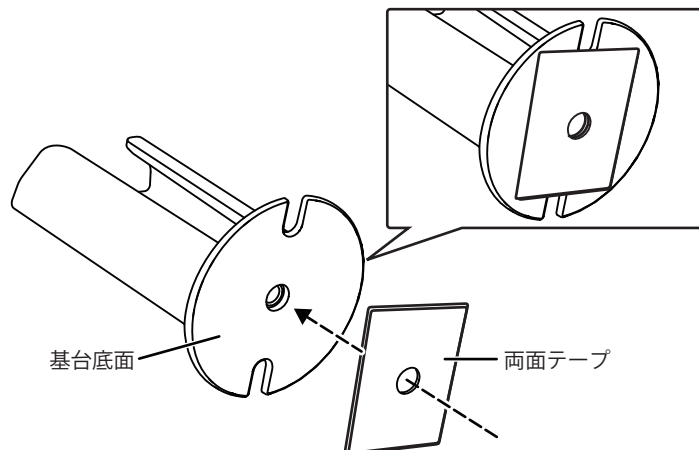


延長ケーブル付きLTEアンテナの基台への取り付けイメージを以下に示します。

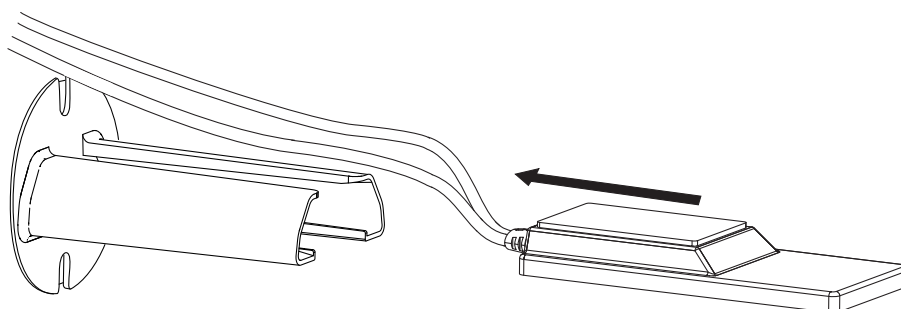


両面テープ（延長ケーブル付きLTEアンテナの添付品）で、基台を固定し、延長ケーブル付きLTEアンテナを基台に取り付ける

1. 添付品の両面テープを基台に貼り付けます。
基台と両面テープの穴を合わせるようにしてください。

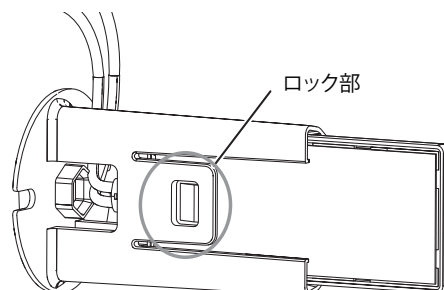


2. 基台を壁や机などに貼り付けて延長ケーブル付きLTEアンテナを取り付けます。



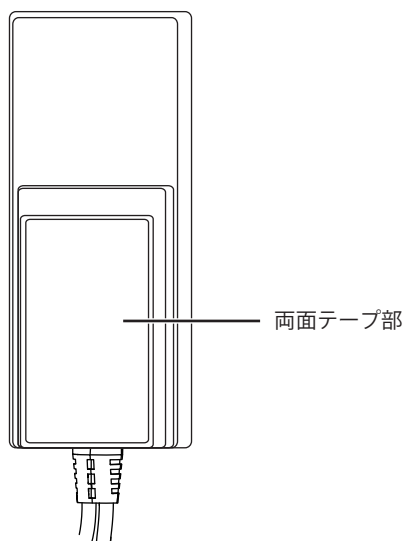
こんな事に気をつけて
平滑な金属面に貼り付けるようにしてください。

3. 延長ケーブル付きLTEアンテナの背面がロックするまで基台に押し込みます。

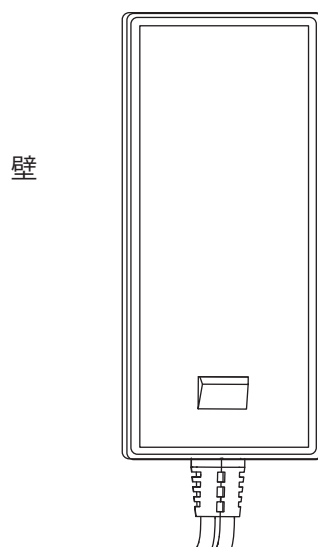


延長ケーブル付き LTE アンテナを直接貼り付ける

1. 延長ケーブル付き LTE アンテナの両面テープ部を剥がします。



2. 延長ケーブル付き LTE アンテナの両面テープ部を壁などに貼り付けるようにして、取り付けます。

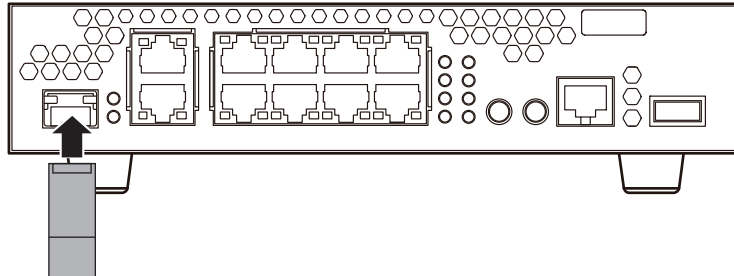


こんな事に気をつけて
平滑な金属面に貼り付けるようにしてください。

2.4 小型ONUを接続する

小型ONUを接続します。

SFPポートのSFPスロットキャップを外し、小型ONUをSFPポートに確実に取り付け、本装置と小型ONUをロックしてください。



⚠ 注意

本装置の電源が入っている状態で、小型ONUの取り付け/取り外しをしないでください。故障の原因となります。ただし、offline ether/online ether コマンドで交換手順を実行すると、本装置の電源が入っている状態でも小型ONUの取り付け/取り外しをすることができます。

こんな事に気をつけて

- 10/100/1000BASE-Tポートのグループ1ポート1とSFPポートは併用できません。ご使用になるポートにだけ、ツイストペアケーブルまたは、小型ONUと光ケーブルを接続してください。
- 本装置の電源が入ったまま、小型ONUを交換または新規に取り付ける場合には、以下の手順で行ってください。
 - offline ether group 1 port 1 コマンドで、小型ONUを交換または新規に取り付けるSFPポートを閉塞します。
 - 交換の場合は、光ケーブルを外したあと小型ONUを取り外し、代替の小型ONUを取り付けます。新規に取り付ける場合は、小型ONUを取り付けます。
 - 光ケーブルを接続し、online ether group 1 port 1 コマンドでSFPポートの閉塞を解除します。
- 取り外したSFPスロットキャップは、無くさないように保管してください。

☞ 参照 マニュアル「コマンドリファレンス」の「online ether」, 「offline ether」

2.5 USB 脱落防止機構の取り付け

オプションのUSB脱落防止機構の取り付け手順を示します。

USB脱落防止機構は、USBデバイスの形状に合わせて、以下のどちらかの方法で取り付けます。

- USBデバイスをストレート形状で取り付け
バンドロックを貼る位置によって以下の4つのパターンがあります。
 - 装置前面に貼る場合
 - 装置背面に貼る場合
 - 装置前面の上面に貼る場合
 - 装置背面の上面に貼る場合
- USBデバイスを90度曲げ形状で取り付け
バンドロックを貼る位置によって以下の3つのパターンがあります。
 - 装置前面側の上面に貼る（横タイプのUSBデバイス）場合
 - 装置前面側の上面に貼る（縦タイプのUSBデバイス）場合
 - 装置背面側の上面に貼る（縦タイプのUSBデバイス）場合

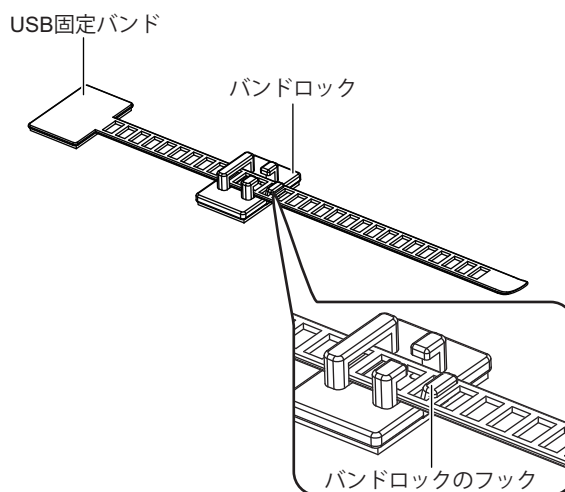
以下の部品を用意します。

- USB固定バンド（1個）
- バンドロック（1個）

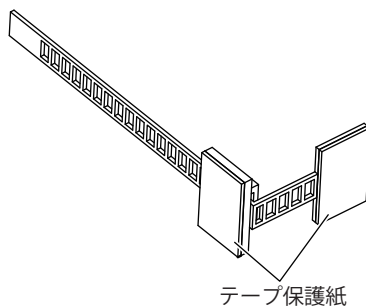
USBデバイスをストレート形状で取り付け

LTEアンテナの取り付けに影響がないように注意してください。

1. USB固定バンドをバンドロックに取り付け、バンドロックのフックで仮固定します。

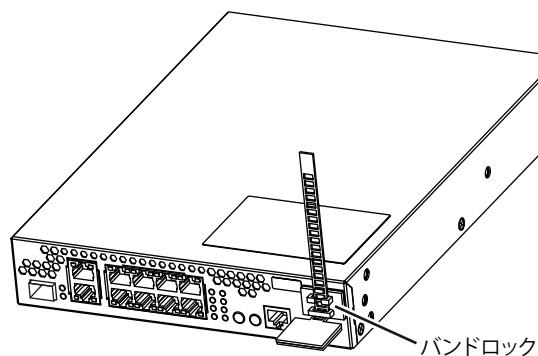


2. USB固定バンドおよびバンドロックの裏側のテープ保護紙をはがします。

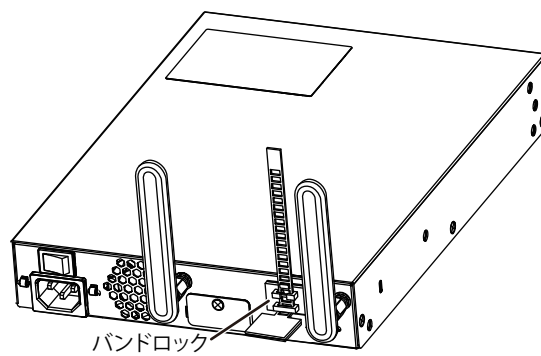


3. バンドロックを本装置に貼り付けます。

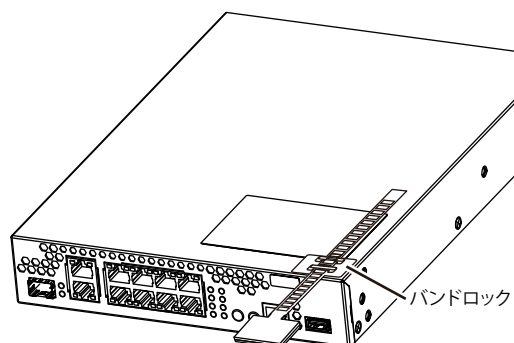
装置前面に貼る場合



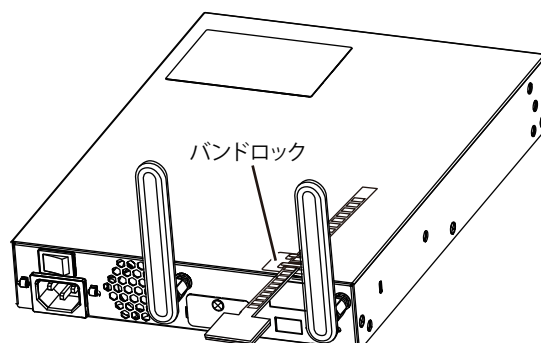
装置背面に貼る場合



装置前面側の上面に貼る場合



装置背面側の上面に貼る場合



こんな事に気をつけて

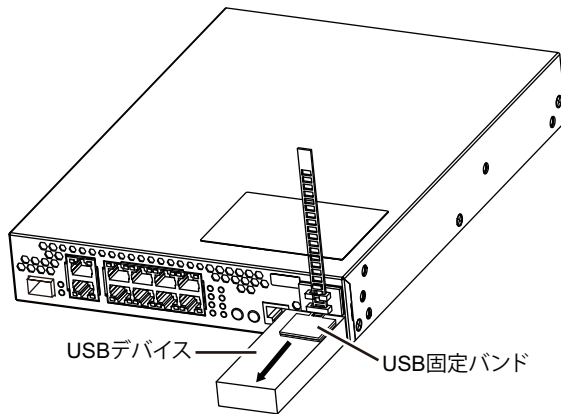
- ・ ラック搭載時は、装置上面にバンドロックを貼らないでください。
- ・ バンドロックを装置に貼る場合、型名・号機ラベル、警告ラベルの上に重ならないように貼ってください。

4. USBポートにUSBデバイスを差し込みます。

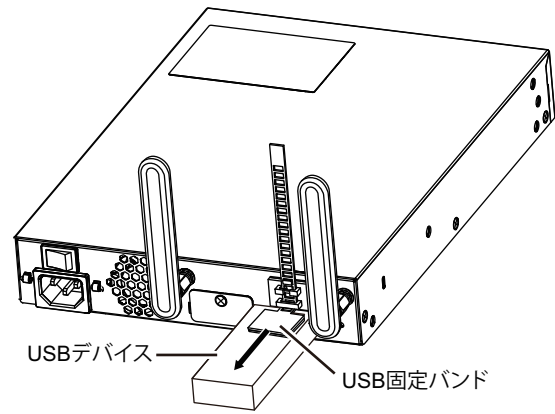
5. USB固定バンドの先端を、矢印の方向に引っ張りながらUSBデバイスに貼り付けます。

USBデバイスの貼り付け部とバンドロックの間に隙間がないようにします。

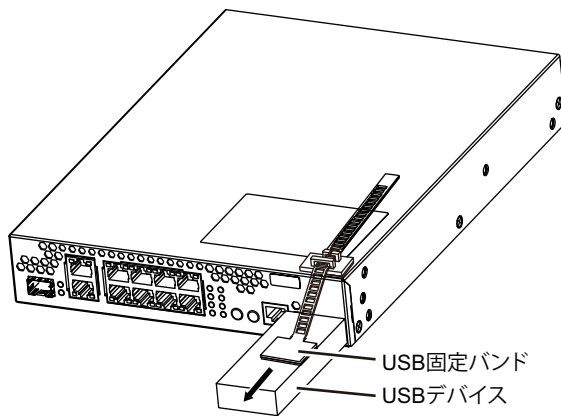
装置前面に貼る場合



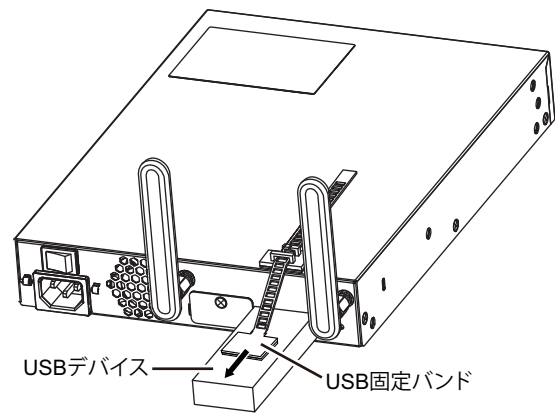
装置背面に貼る場合



装置前面側の上面に貼る場合



装置背面側の上面に貼る場合



- USB固定バンドをバンドロックのフックから外すと、USBデバイスの貼り付け位置を調整できます。
- USB固定バンドが余った場合は、必要に応じてはさみなどで切ってください。

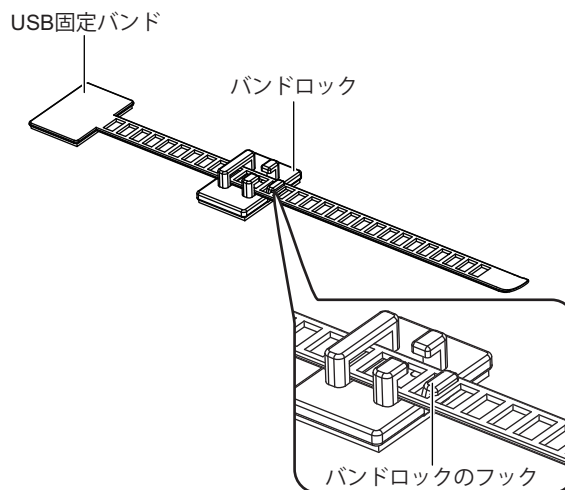
USB デバイスを 90 度曲げ形状で取り付ける

LTE アンテナの取り付けに影響がないように注意してください。

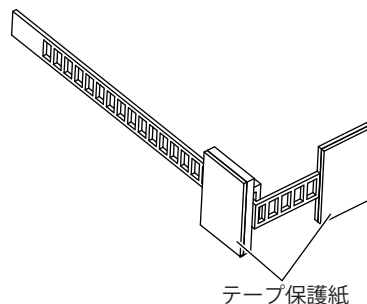
⚠注意

本形態はラック搭載には対応できません。

1. USB 固定バンドをバンドロックに取り付け、バンドロックのフックで仮固定します。

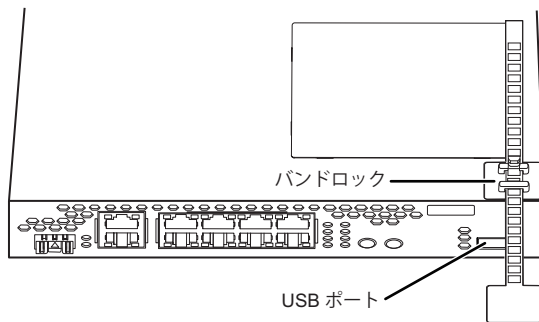


2. USB 固定バンドおよびバンドロックの裏側のテープ保護紙をはがします。

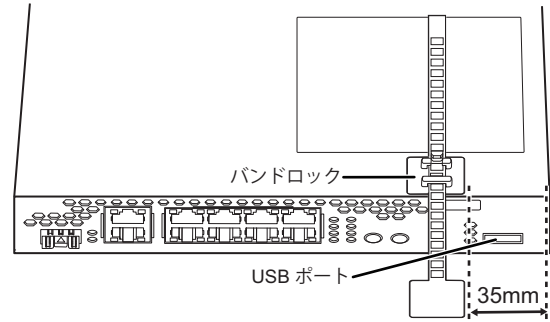


3. バンドロックを本装置に貼り付けます。

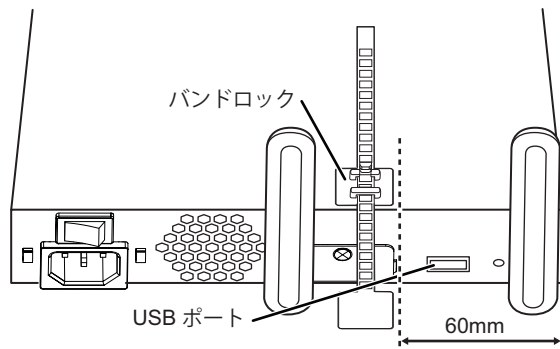
装置前面側の上面に貼る
(横タイプのUSBデバイス) 場合



装置前面側の上面に貼る
(縦タイプのUSBデバイス) 場合



装置背面側の上面に貼る
(縦タイプのUSBデバイス) 場合

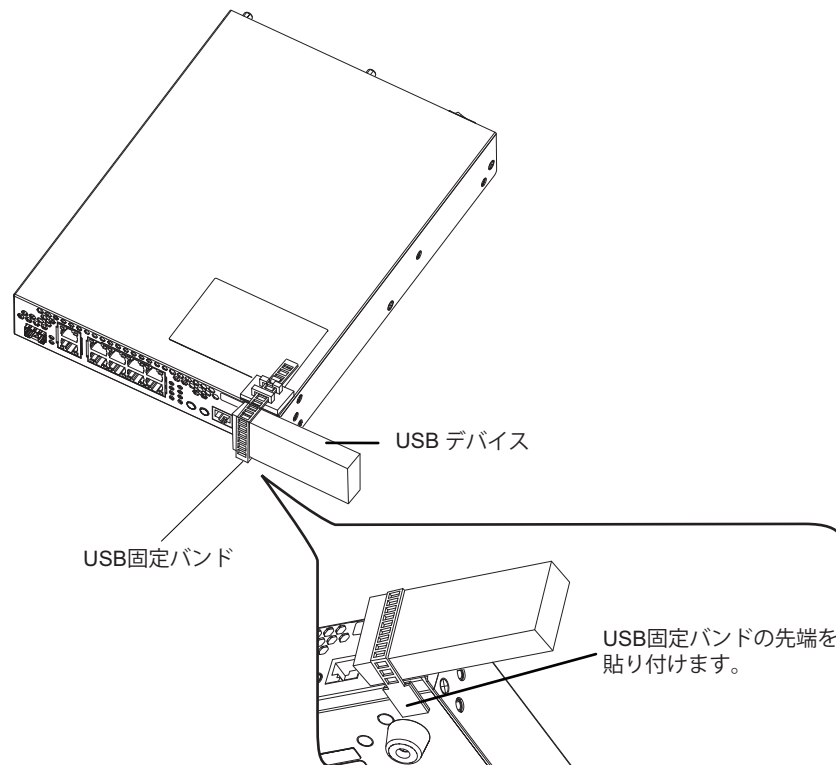


4. USBポートにUSBデバイスを差し込みます。

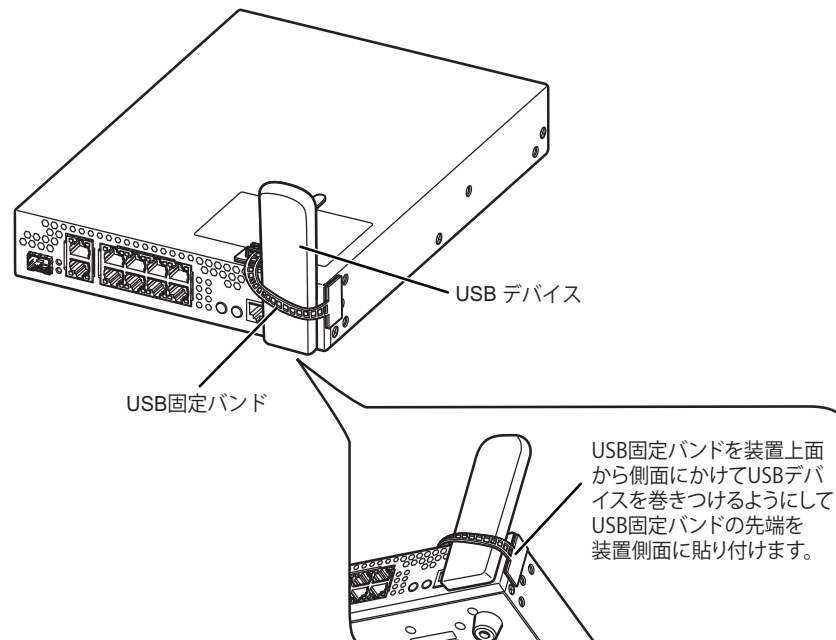
5. USB 固定バンドの先端を、矢印の方向に引っ張りながら USB デバイスに貼り付けます。

USB デバイスの貼り付け部とバンドロックの間に隙間がないようにします。

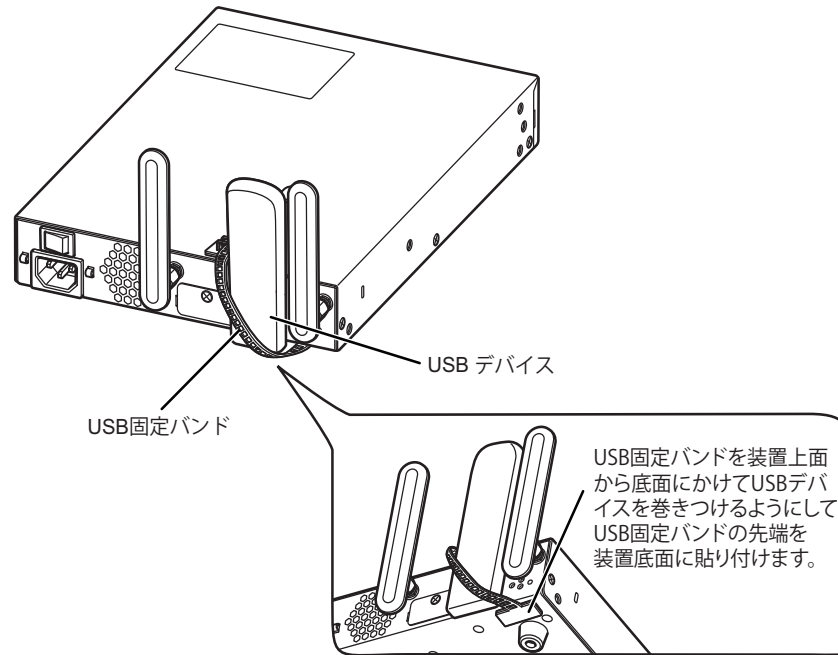
装置前面側の上面に貼る（横タイプ USB デバイス）場合



装置前面側の上面に貼る（縦タイプ USB デバイス）場合



装置背面側の上面に貼る（縦タイプUSBデバイス）場合



- USB 固定バンドをバンドロックのフックから外すと、USB デバイスの貼り付け位置を調整できます。
- USB 固定バンドが余った場合は、必要に応じてはさみなどで切ってください。

USB デバイスを取り外す

USB デバイスを取り外す場合は、USB デバイスから USB 固定バンドをはがしてから取り外します。

USB 固定バンドをバンドロックのフックから外すと、USB デバイスは USB 固定バンドが付いたままですが、装置から取り外せません。

なお、USB デバイスを90度曲げ形状で取り付けた場合は、装置から USB 固定バンドをはがしてください。

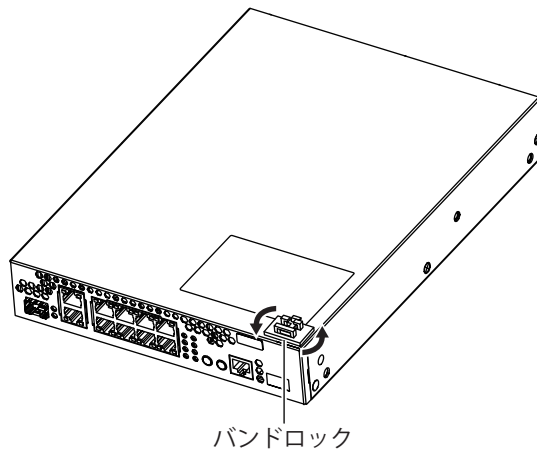
USB デバイスの取り外し後、再度取り付ける

USB デバイスを取り外したあとに再度取り付ける場合は、以下のどちらかの方法で取り付けます。

- 予備の USB 固定バンドおよびバンドロックに付け替える。
- USB 固定バンドおよびバンドロック裏側のテープをはがし、予備の両面テープに貼り替える。

バンドロックの取り外しについて

バンドロックを取り外す場合、矢印の方向にバンドロックをねじりながら、装置からはがしてください。



2.6 USB通信モジュールを使う

本装置は、USB通信モジュールを使用できます。

USB通信モジュールは、本装置前面のUSB1ポート、または本装置背面のUSB2ポートに取り付けます。



対応データ通信モジュールは、富士通ホームページ (<https://www.fujitsu.com/jp/products/network/router/sir/sirg211/#supportcard>) を参照してください。



通信異常が発生するおそれがありますので、アクセス中は抜かないでください。

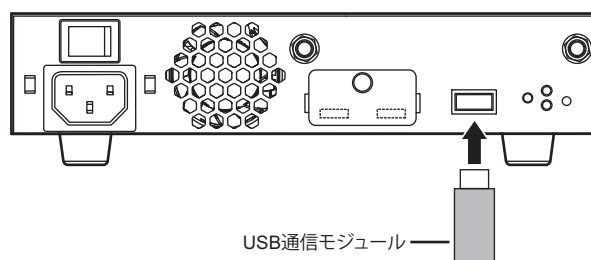
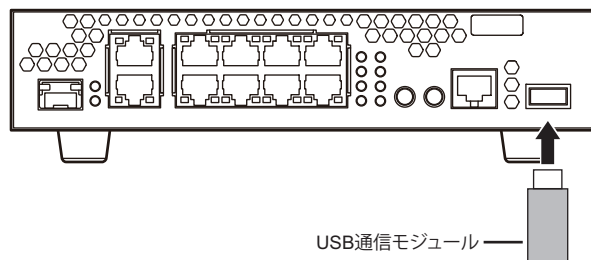
こんな事に気をつけて

USB通信モジュールは電源を投入したまま、取り付け/取り外しが可能です。

2.6.1 USB通信モジュールを取り付ける

USB通信モジュールの取り付け手順について説明します。

1. USB通信モジュールを本装置前面のUSB1ポート、または本装置背面のUSB2ポートに最後まで差し込みます。



装置背面にUSB通信モジュールを取り付けた場合、LTEアンテナが干渉して通信異常や性能低下が発生する可能性があります。発生した場合は、オプションの延長ケーブル付きLTEアンテナをご使用ください。

2.6.2 USB通信モジュールを交換する（取り外す）

USB通信モジュールの交換（取り外し）手順について、USB1ポートを使用した場合を例に説明します。

1. TELNET またはコンソールから、USB1ポートを安全な取り外しが可能な状態にします。

```
# usbctl eject usb 1
```

2. USB1ポートが安全な取り外しが可能な状態になったことを確認します。
本装置のUSBランプが消灯したことを確認します。
3. 本装置からUSB通信モジュールを取り外します。



USB通信モジュールを取り外すだけの場合は、ここまでの手順で終わりです。

4. 交換するUSB通信モジュールを本装置に取り付けます。
5. USB1ポートが使用可能な状態になったことを確認します。
本装置のUSB1ランプが緑色で点灯したことを確認します。

2.7 設定用パソコンを接続する

設定用パソコンを本装置に接続します。



ツイストペアケーブルを機器に接続する直前に、静電気除去ツールなどを使用してケーブルに帯電している静電気を除電してください。除電については、「[ツイストペアケーブルの除電について](#)」(P11)を参照してください。

2.7.1 LANで接続する

必要なハードウェア／ソフトウェア

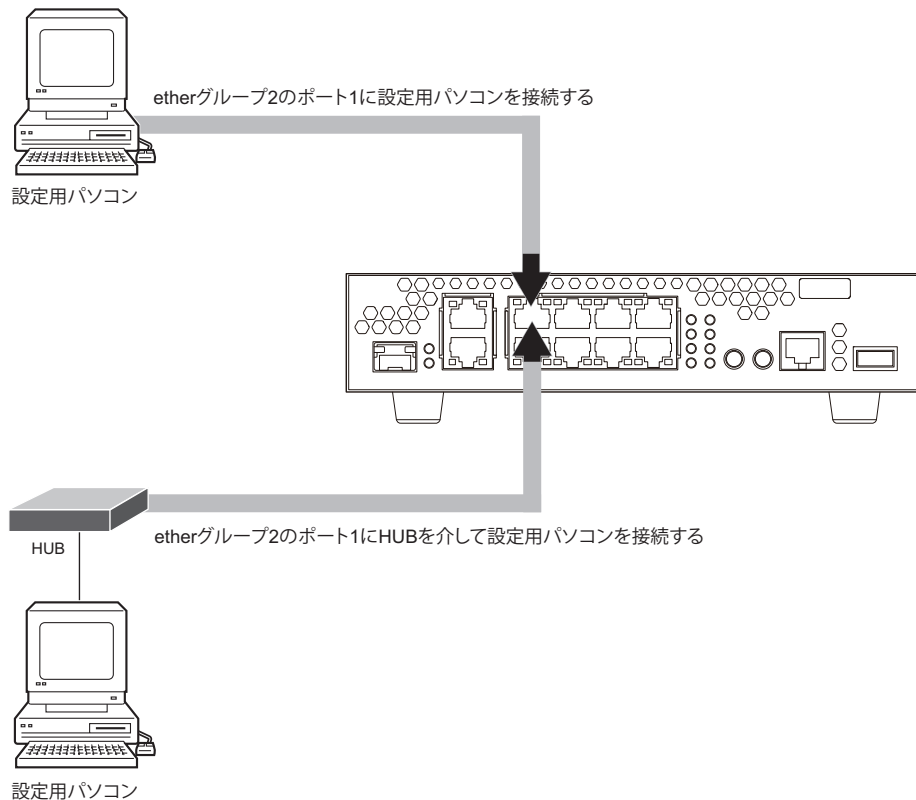
本装置を接続するために、以下のハードウェアとソフトウェアを用意します。

- パソコン
設定用のパソコンが1台必要です。
- LANカード
設定用のパソコンにLANカードが装着されている必要があります。パソコンにLANポートがある場合は、LANカードを装着する必要はありません。
- LANケーブル
本装置および設定用のパソコンをつなぐLANケーブルが必要です。
- TCP/IPソフトウェア
telnetまたはsshが使用できるオペレーティングシステムが必要です。

LAN ケーブルを接続する

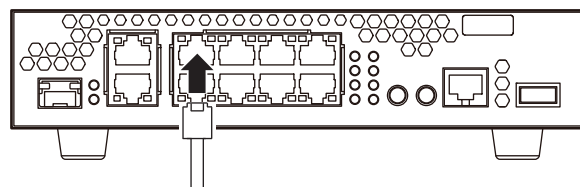
本装置は、AutoMDI/MDI-X機能をサポートすることにより、LANポートに差し込んだケーブルがストレートケーブルであるか、クロスケーブルであるかを自動認識し、パソコンとHUBを意識しないでLANケーブルを接続することができます。

☛ 参照 マニュアル「仕様一覧」



設定用パソコンと本装置をLANケーブル（ストレート）で直接つなぐ手順を説明します。

1. パソコンの10/100/1000BASE-TポートにLANケーブルの一方の端を差し込みます。
LANケーブルの接続、取り外しには電源を切る必要はありません。
2. 本装置のetherグループ2のポート1にLANケーブルのもう一方の端を差し込みます。




こんな事に気をつけて

- ご購入時は、etherグループ2のポート1からだけ設定できます。
- ご購入時のetherグループ2のポート1は、MDIを自動検出する設定になっています。etherグループ2のポート1に接続する機器（パソコン、HUBなど）もMDIを自動検出する設定になっている場合、正常に接続できないことがあります。この場合は、接続する機器のMDIの自動検出を無効に設定してください。

電源を投入する

本装置の電源が切断されている場合は、電源を投入します。

 参照 「2.8 電源ケーブルによる電源投入/切断をする」(P.68)


 補足 LANケーブルの接続、および取り外しに際して電源を切断する必要はありません。

設定用パソコンを準備する

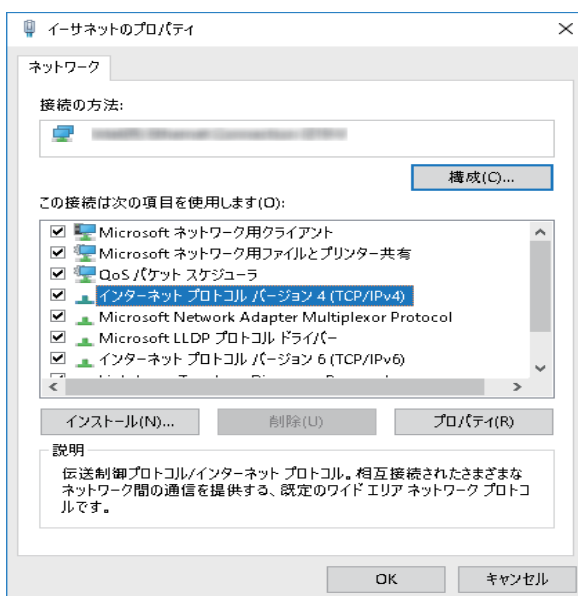
ここでは、Windows 10のパソコンを設定する手順について説明します。

ほかのOSをお使いの場合は、パソコンまたはOSをご購入時に同梱のマニュアルを参照してください。

1. [Windowsロゴ] ボタン、スタートメニューの[設定]の順にクリックします。
2. [ネットワークとインターネットのイーサネット]、[アダプタのオプションを変更する]の順にクリックします。
3. [イーサネット] アイコンを右クリックし、[プロパティ] をクリックします。
[イーサネットのプロパティ] ダイアログボックスが表示されます。
4. 一覧にインターネットプロトコルバージョン4 (TCP/IPv4) が含まれていることを確認します。

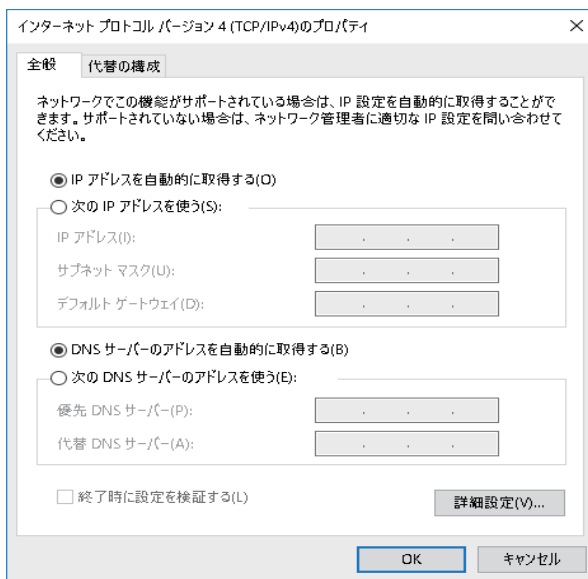
 補足 一覧にTCP/IPが見つからない場合は、TCP/IPのインストールが必要です。Windows 10のマニュアルを参照して、インストールしてください。

5. 一覧から「インターネットプロトコルバージョン4 (TCP/IPv4)」を選択します。



6. [プロパティ] ボタンをクリックします。

[インターネットプロトコルバージョン4 (TCP/IPv4) のプロパティ] ダイアログボックスが表示されます。



7. パソコンのIPアドレスを指定します。

「IPアドレスを自動的に取得する」を選択します。

IPアドレスを固定で設定する場合は、「次のIPアドレスを使う」を選択して、本装置と同じネットワークのIPアドレス/サブネットマスクを指定します。

本装置のご購入時のIPアドレスは「192.168.1.1」、サブネットマスクは「255.255.255.0」です。

8. [OK] ボタンをクリックします。

[イーサネットのプロパティ] ダイアログボックスに戻ります。

9. [閉じる] ボタンをクリックします。

設定した内容が有効になります。



IPアドレスなどの設定を確認する

IPアドレスやアダプタアドレス（MACアドレス）など現在のIP設定情報を確認できるコマンドがあります。以下のように操作します。

- Windows 10の場合
 1. [Windows ロゴ] ボタン、[Windows システムツール]、[コマンドプロンプト] の順にクリックします。
 2. 「ipconfig」を指定します。

本装置にログインする

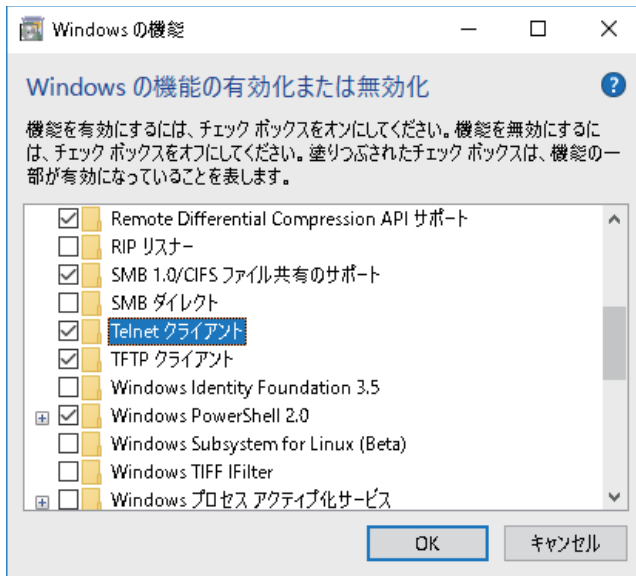
設定用のパソコンがWindows 10の場合は、以下のように操作します。

Telnetクライアントを追加する

Telnetクライアントプログラムがインストールされていない場合は、Telnetクライアントを追加します。

1. [Windows ロゴ] ボタン、[Windows システムツール]、[コントロールパネル] の順にクリックします。
2. コントロールパネルの [プログラム] - [プログラムと機能] を開き、左側のメニューにある [Windows の機能の有効化または無効化] をクリックします。

3. 一覧から【Telnetクライアント】を選択します。



4. 【OK】 ボタンをクリックします。

5. 【閉じる】 ボタンをクリックします。

設定した内容が有効になります。

telnet でログインする

1. 【Windows ロゴ】 ボタン、【Windows システムツール】、【ファイル名を指定して実行】 の順にクリックします。
2. 「telnet (本装置の IP アドレス)」 を指定します。

こんな事に気をつけて

- 5分間（ご購入時の状態）、入力がないと telnet が切断されます。
- 【Return】 キーまたは 【Enter】 キーを押したとき、以下のメッセージが表示され、処理に時間がかかることがあります。このとき、本装置ではほかの処理が行われており、その処理の終了待ちの状態です。少しの間お待ちください。
Waiting for completion of the other operation...

ssh でログインする

ssh でログインするには、ssh クライアントソフトウェアが別途必要です。

ssh クライアントソフトウェアのマニュアルを参照して、本装置の IP アドレスを指定して接続してください。

こんな事に気をつけて

- 本装置では、SSH プロトコルバージョン 2 だけをサポートしていますので、SSH プロトコルバージョン 2 をサポートしている ssh クライアントソフトウェアを使用してください。
- パスワード入力時、2分間入力がないと ssh が切断されます。
- ssh でログイン後、telnet と同様に 5分間（ご購入時の状態）入力がないと ssh が切断されます。
- 【Return】 キーまたは 【Enter】 キーを押したとき、以下のメッセージが表示され、処理に時間がかかることがあります。このとき、本装置ではほかの処理が行われており、その処理の終了待ちの状態です。少しの間お待ちください。
Waiting for completion of the other operation...

2.7.2 コンソールポートに接続する

必要なハードウェア／ソフトウェア

本装置を接続するために、以下のハードウェアとソフトウェアを用意します。

- パソコン
設定用のパソコンが1台必要です。
- RS232Cケーブル
本装置と設定用のパソコンをつなぐRS232Cケーブルが必要です。また、接続する際に、コンソールケーブルも使用します。



本製品には、コンソールケーブルは同梱されていません。
ケーブルについては、以下の富士通ホームページをご覧ください。
URL : <https://www.fujitsu.com/jp/products/network/router/manual/cable3.html>

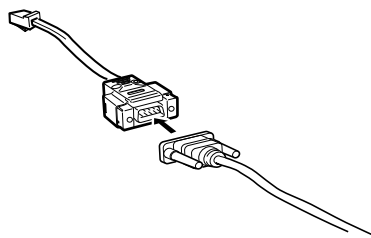
☛ 参照 マニュアル「仕様一覧」

- 通信ソフトウェア
ターミナルソフトウェアが必要です。

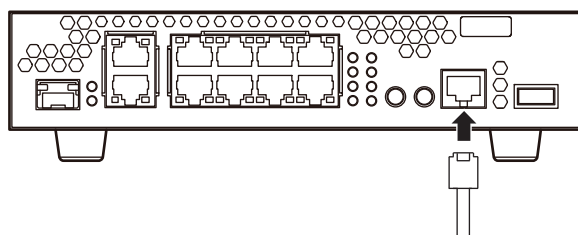
RS232C ケーブルを接続する

1. RS232Cケーブルとコンソールケーブルを接続します。

コンソールケーブルの接続、取り外しには電源を切る必要はありません。



2. 本装置のコンソールポートにコンソールケーブルのRJ45プラグを差し込みます。



電源を投入する

本装置の電源が切断されている場合は、電源を投入します。

☛ 参照 「2.8 電源ケーブルによる電源投入／切断をする」(P.68)



LANケーブルの接続、および取り外しに際して電源を切断する必要はありません。

設定用パソコンを準備する

ターミナルソフトウェアでログインする

1. 設定用のパソコンでターミナルソフトウェアを起動します。
2. 設定条件を以下のように設定します。

項目	設定値
スタートBit	1
データBit	8
パリティBit	なし
ストップBit	1
同期方式	非同期
通信速度	9600
フロー制御	なし
画面桁数	80 (80桁以外の場合、terminal コマンドで指示)
画面行数	24 (24行以外の場合、terminal コマンドで指示)
漢字コード	ShiftJIS (EUCの場合、terminal コマンドで指示)

設定条件の設定方法については、ターミナルソフトウェアのマニュアルを参照してください。

3. [Return] キーまたは [Enter] キーを押します。
4. 画面に「Login」と表示されたことを確認します。
5. adminと入力して、[Return] キーまたは [Enter] キーを押します。
6. 画面に「Password:」が表示されたことを確認します。
7. パスワードを入力して、[Return] キーまたは [Enter] キーを押します。

初期状態ではパスワードが設定されていないので、何も入力しないで [Return] キーまたは [Enter] キーを押します。

パスワードを設定している場合は、設定したパスワードを入力してから [Return] キーまたは [Enter] キーを押します。

8. 画面に「Si-R G211 #」と表示されたことを確認します。

パスワードが間違っている場合は、「<ERROR> Authentication failed.」と表示され、再び「Login」が表示されますので、5. からやり直してください。

こんな事に気をつけて

ログイン後、コマンドを実行する場合に以下のメッセージが表示され、処理に時間がかかることがあります。このとき、本装置ではほかの処理が行われており、その処理の終了待ちの状態です。少しの間お待ちください。
Waiting for completion of the other operation...

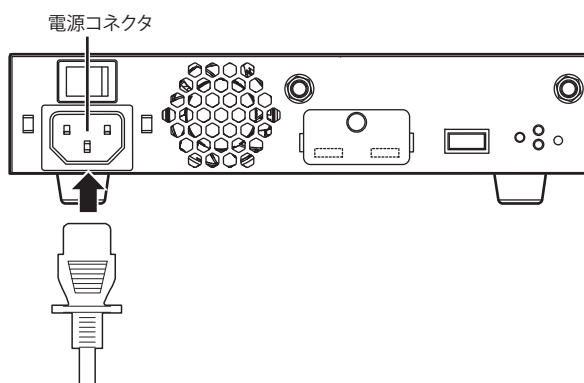
2.8 電源ケーブルによる電源投入／切断をする

2.8.1 電源ケーブルを接続する

警告

- 電源ケーブルは同梱のものを使用してください。また、同梱の電源ケーブルをほかの製品に使用しないでください。本製品はAC100-240Vで動作しますが、同梱の電源ケーブルはAC100V用です。AC200Vで使用する場合は、別途オプション（SJ-PWCBL2）の専用ケーブルをご使用ください。
- 本装置の電源スイッチが「○」側へ押されていることを確認してから、電源ケーブルを電源コネクタに差し込んでください。

1. 本装置背面の電源コネクタに電源ケーブルを差し込みます。



同梱のケーブル抜け防止金具を使用することにより、電源ケーブルの抜けを防止することができます。



ケーブル抜け防止金具の取り付け／取り外し方法は、「[1.2.1 ケーブル抜け防止金具の取り付け／取り外し方法](#)」(P25) を参照してください。

2. 本装置に差し込んだ電源ケーブルをコンセントにつなぎます。

2.8.2 電源を投入／切断する

電源を投入する

1. 電源ケーブルが正しくつながれていることを確認します。
2. 電源スイッチを「-」側へ押して、本装置の電源を投入します。
本装置前面と背面のPWRランプが緑色で点滅します。
3. 本装置が起動したことを確認します。
本装置の起動が完了すると、PWRランプの点滅が停止し緑色の点灯になります。



電源が入ると、本装置は自動的に装置の状態を診断します。
装置に異常がない場合は、CHKランプが消灯した状態で起動が完了します。

電源を切断する

電源の切断は、電源投入の逆の手順で行い電源ケーブルをコンセントから抜いてください。

2.9 時刻を設定する

本装置を設定する前に、必ず時刻を設定してください。

こんな事に気をつけて

本装置は72時間以上電源を切ったままにしておくと、時刻情報が失われます。

以下に、telnetまたはコンソールを使って手動で時刻を設定する場合のコマンド例を示します。

● コマンド

```
2019年1月1日12時30分00秒を設定する  
# date 2019/01/01.12:30:00
```

2.10 ソフトウェアをインストールする

ご購入時にインストールされているソフトウェアは最新版ではない場合があります。本装置を導入する際は、必要なバージョンのソフトウェアをインストールしてご利用ください。インストール手順は「第3章 ソフトウェアのインストールと初期化」を参照してください。

2.11 USBメモリを使う

本装置は、USBメモリを使用できます。

USBメモリは、本装置前面のUSB1ポート、または本装置背面のUSB2ポートに取り付けます。



対応USBメモリは、富士通ホームページ (<https://www.fujitsu.com/jp/products/network/manual/usb/>) を参照してください。



設定データが破壊するおそれがありますので、アクセス中は抜かないでください。

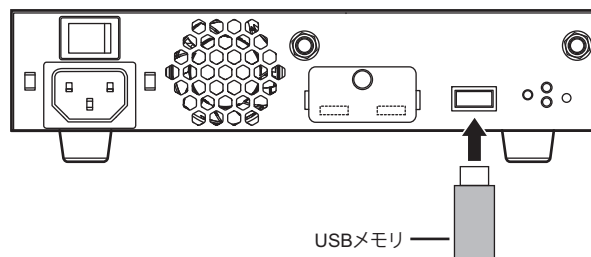
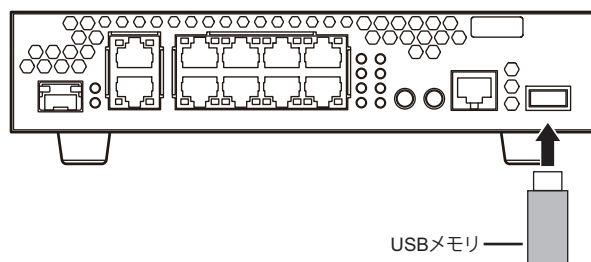
こんな事に気をつけて

USBメモリは電源を投入したまま、取り付け/取り外しが可能です。

2.11.1 USBメモリを取り付ける

USBメモリの取り付け手順について説明します。

1. USBメモリを本装置前面のUSB1ポート、または背面のUSB2ポートに最後まで差し込みます。



2.11.2 USBメモリを交換する（取り外す）

USBメモリの交換（取り外し）手順についてUSB2ポートを使用した場合を例に説明します。

こんな事に気をつけて

usbctl コマンドをポートオプションなしで実行した場合は、USBメモリだけでなくUSBポートに実装されているデータ通信モジュールも制御されますのでご注意ください。

1. telnetまたはコンソールからUSB2ポートを安全な取り外しが可能な状態にします。

```
# usbctl eject usb 2
```

2. USB2ポートが安全な取り外しが可能な状態になったことを確認します。

本装置のUSB2ランプが消灯したことを確認します。

3. 本装置からUSBメモリを取り外します。



USBメモリを取り外すだけの場合は、ここまでの手順で終わりです。

4. 交換するUSBメモリを本装置に取り付けます。
5. USB2ポートが使用可能な状態になったことを確認します。

本装置のUSB2ランプが緑色で点灯したことを確認します。

2.12 外部メディアスタート機能を設定する

ご購入時の状態では、PCレスでソフトウェアおよび構成定義をインストール可能とする外部メディアスタート機能が有効となっています。

☛ 参照 マニュアル「コマンドユーザズガイド」

本装置の設置後、以下の場合は外部メディアスタート機能が意図せずに動作しないよう設定を無効にしてください。

- 外部メディアスタート機能を使用しない場合
- 外部メディアを本装置に接続したまま運用する場合

こんな事に気をつけて

外部メディアスタート機能が有効かつ外部メディアが挿入された状態で、装置の電源が再投入された場合は、外部メディアスタート機能によるソフトウェアや構成定義ファイルのインストールが実行されたり、パスワード認証エラーなどによりランプ点灯状態がエラーを示す場合があります。

外部メディアスタート機能を無効にする手順について説明します。

1. 外部メディアスタート機能を無効にします。

telnetまたはコンソールから以下のコマンドを実行します。

```
# configure
# storage setup mode disable
# save
# commit
# exit
```


2.13 ランプをECOモードにする

本装置の以下のランプを消灯することができます。

- USB1
- USB2
- WAN
- VPN
- WWAN
- MODE
- LINK/ACT/SPEED
- FDX

こんな事に気をつけて

本機能を使用すると、運用中ランプ動作の設定 (lamp mode コマンド) にかかわらず、本機能が有効となります。
本機能によるランプ状態は、show system funcswitch コマンドで確認できます。

 参照 マニュアル「コマンドリファレンス」の「lamp mode」、[show system funcswitch]

ランプをECOモードで動作させるには

1. SELECT ボタンを1回押します。


WAN ランプが消灯し、VPN ランプが緑色で点滅することを確認します。

2. ENTER ボタンを押します。

対象となるランプが消灯します。

こんな事に気をつけて

手順1.で、次の手順が10秒以上行われない場合、元の状態に戻ります。
再度手順1.を行ってください。

 補足 同じ手順でECOモードを解除できます。

2.14 ランプを電波状態表示モードにする

内蔵通信モジュール、通信モジュールの電波状態をランプで表示することができます。

電波状態によって下記のようにランプが点灯します。

- 強（VPN、WAN、FUNC、WWANが緑点灯）
- 中（VPN、WAN、FUNCが緑点灯、WWANが消灯）
- 弱（VPN、WANが緑点灯、FUNC、WWANが消灯）
- 最弱（VPNが緑点灯、WAN、FUNC、WWANが消灯）
- 信号なし（VPN、WAN、FUNC、WWANが消灯）



対応データ通信モジュールは、富士通ホームページ（<https://www.fujitsu.com/jp/products/network/router/sir/sirg211/#supportcard>）を参照してください。

電波状態を表示させるには

1. SELECT ボタンを3回押します。
MODEランプが緑点滅することを確認します。
2. ENTER ボタンを押します。
電波強度に応じて対象のランプが点灯します。

こんな事に気をつけて

手順1.のあと、次の手順が10秒以上行われない場合、元の状態に戻ります。再度手順1.を行ってください。



同じ手順で電波強度表示モードを解除できます。

2.15 SIMカードを交換する（取り外す）

装置起動中のSIMカードの交換（取り外し）手順については、本装置の電源を切断して実施してください。

[「2.2.2 SIMカードの取り付け」\(P35\)](#) を参考に交換を行ってください。

1. 本装置のSIMスロットふたを外し、SIMスロットからSIMカードを取り外します。
2. 交換するSIMカードを本装置に挿入し、SIMスロットふたを取り付けます。

第3章 ソフトウェアの インストールと初期化



この章では、ソフトウェアをインストールする手順や設定内容の初期化について説明します。

3.1	FTPサーバ機能によるソフトウェアの退避	79
3.2	ソフトウェアを更新（インストール）する	80
3.2.1	FTPによるソフトウェア更新	80
3.2.2	USBメモリからのソフトウェア更新	82
3.3	ご購入時の状態に戻すには	85

3.1 FTP サーバ機能によるソフトウェアの退避

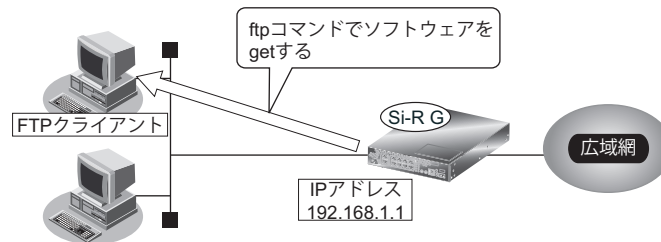
本装置には、リカバリメディアを同梱していません。

運用に先立って、以下の方法でご購入時のソフトウェアを退避してください。

退避したファイルは、本装置をご購入時の状態に戻す場合に必要となりますので、大切に保管してください。

本装置のFTPサーバ機能によるソフトウェアの退避

パソコン上のftp コマンドを使ってソフトウェアを退避する方法について説明します。



こんな事に気をつけて

メンテナンス作業時は、以下のことを必ず守ってください。

- 本装置の電源を切断しないでください。
- 本装置上でデータ通信を行っている場合、データ通信が遅延することがあります。

● ftp コマンドの使用例

ソフトウェアをパソコン上のSIRGSOFT.ftpとして退避する場合の例を示します。

```

C:¥> cd ソフトウェアを退避するディレクトリ
C:¥tmp> ftp 192.168.1.1                : 本装置に接続する
Connected to 192.168.1.1
220 Si-R Gxxx Vxx.xx FTP server (config1) ready.: Gxxxは機種名、Vxx.xxはバージョンが表示されます
Name(192.168.1.1:root): ftp-admin      : ユーザ名を入力する
331 Password required for ftp-admin.
Password:                              : パスワードを入力する
230 User ftp-admin logged in.
ftp>bin                                : バイナリモードにする
200 Type set to l.
ftp>get firmware SIRGSOFT.ftp          : ソフトウェアをSIRGSOFT.ftpに退避する
local: SIRGSOFT.ftp remote: firmware
200 Port command successful.
150 Opening BINARY mode data connection for 'firmware' (5440358 bytes).
226 Transfer complete.
5440358 bytes received in 0.56 seconds (9.33 MB/s)
ftp>bye                                 : 処理を終了する
221 Goodbye.
C:¥tmp>

```

- ☛ **参照** パスワードの設定については、マニュアル「コマンドユーザズガイド」を参照して設定したパスワードを指定してください。

3.2 ソフトウェアを更新（インストール）する

ここでは、以下の2つの更新方法について説明します。

- FTPによるソフトウェア更新
- USBメモリからのソフトウェア更新

こんな事に気をつけて

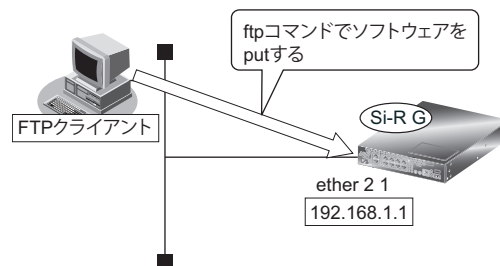
- ソフトウェア更新時は、以下のことを必ず守ってください。
 - ソフトウェアの更新中は、本装置の電源の切断またはリセットを行わないでください。装置が起動しなくなります。
 - 本装置上でデータ通信を行っている場合、データ通信が遅延することがあります。
 - ソフトウェアを更新する前に、構成定義情報を退避しておいてください。
- ご購入時の状態では、外部メディアスタート機能は有効となっています。意図せずに外部メディアスタート機能が動作する場合がありますので、以下の点にご注意ください。
 - ソフトウェア更新後、電源再投入を行う前に、必ず外部メディアを取り外してください。
 - 外部メディアスタート機能を使用しない場合は設定を無効にしてください。

☞ 参照 マニュアル「コマンドユーザズガイド」

- 本装置はソフトウェア格納域が2面あります。ソフトウェア更新は、起動バンクと反対側のバンクに書き込まれ、書き込みが行われたバンクで起動します。
- ソフトウェア更新後に本装置を起動した際に内蔵モジュールのアップデートを行う場合があります。アップデート実行時は本装置のCHECKランプが約3分間緑点滅します。CHECKランプが緑点滅している間は、本装置の電源の切断またはリセットを行わないでください。また、内蔵モジュールのアップデート中は内蔵モジュールの通信はできません。

3.2.1 FTPによるソフトウェア更新

FTPを使用してソフトウェアを更新する手順について説明します。



本装置とパソコンをLANで接続する

本装置とパソコン（FTPクライアント）をLANで接続します。パソコンには、本装置と同じネットワークのIPアドレスを設定してください。本装置のご購入時のIPアドレスは「192.168.1.1」、サブネットマスクは「255.255.255.0」です。

なお、LANケーブルの接続方法およびパソコンの準備については、「[2.7 設定用パソコンを接続する](#)」(P61)を参照してください。



ツイストペアケーブルを機器に接続する直前に、静電気除去ツールなどを使用してケーブルに帯電している静電気を除電してください。除電については、「[ツイストペアケーブルの除電について](#)」(P11)を参照してください。

ソフトウェアを転送する

ここでは、パソコンのEドライブ配下に作成したsirというフォルダにソフトウェアを格納し、Windows パソコンのコマンドプロンプトを使用してソフトウェアを更新する手順について説明します。

1. ソフトウェアのアップデートモジュールを入手します。



ソフトウェアのアップデートモジュールは、以下の富士通ホームページからダウンロードしてください。
URL:<https://www.fujitsu.com/jp/products/network/download/sir/firm/>

2. ソフトウェアがあるディレクトリに移動します。

```
C:¥> e:  
E:¥> cd sir
```

3. ftp で本装置にログインします。

Windowsパソコンから本装置にftpでログインします。ログインする際のログイン名は「ftp-admin」、パスワードは必要に応じて入力します。ご購入時、パスワードは設定されていません。この場合、パスワードの入力は必要ありません。

```
E:¥sir>ftp 192.168.1.1 (本装置のIPアドレス)  
Connected to 192.168.1.1  
220 Si-R Gxxx Vxx.xx FTP server (config1) ready.  
User (192.168.1.1:(none)): ftp-admin  
331 Password required for ftp-admin.  
Password:  
230 User ftp-admin logged in.  
ftp>
```



- 本装置のご購入時のIPアドレスは「192.168.1.1」、サブネットマスク「255.255.255.0」です。
- パスワードは、マニュアル「コマンドユーザズガイド」で設定した管理者 (admin) 用のパスワードを指定してください。ご購入時は、パスワードは設定されていません。

4. ソフトウェアを本装置に転送します。

ソフトウェアを本装置にBINARYモードで転送します。

“put” コマンドには、「put パソコン側のファイル名 (SIRG21XSOF.Tftp) 本装置側のファイル名 (firmware)」を入力します。

```
ftp>binary  
200 Type set to I.  
ftp>put SIRG21XSOF.Tftp firmware  
local: SIRG21XSOF.Tftp remote: firmware  
200 PORT command successful.  
150 Opening BINARY mode data connection for 'firmware'.  
226- Transfer complete.  
update : Transfer file check now!  
update : Transfer file check ok.  
.  
.
```

5. ソフトウェアが正しく転送できたことを確認します。

“Write complete” のメッセージが表示されれば、正常終了となります。

```
.  
.  
226 Write complete.  
ftp>
```

6. ftp コマンドを終了します。

```
ftp> quit
221 Goodbye.
E:¥sir>
```

7. 本装置の電源を切断後、電源を再投入します。

電源が再投入され、ソフトウェアが有効になります。

8. ソフトウェアが正しく更新されていることを確認します。

本装置の再起動後に、telnetまたはコンソールから本装置にログインします。“show system information” コマンドを実行して、本装置の製品名とソフトウェアのバージョンが正しいことを確認します。

```
# show system information
      .
      .
System   : Si-R G211 (製品名)
      .
      .
Firm Ver. : Vxx.xx (ソフトウェアのバージョン)
```

こんな事に気をつけて


本装置はソフトウェア格納領域が2面あるため、バージョン情報は2つ表示されます。表示されるソフトウェアのバージョン情報のどちらかが正しく更新されていることを確認してください。バージョン情報が正しくない、または正常に表示されていない場合は、再度、ソフトウェアの更新を行ってください。

3.2.2 USBメモリからのソフトウェア更新

USBメモリに保存したソフトウェアを、telnetまたはコンソールを使用して本装置に転送する手順についてUSB2ポートを使用した場合を例に説明します。

PCレスでソフトウェアを更新する

本装置にPCを使用しないでソフトウェアを更新することができます。

 **参照** 詳細は、マニュアル「コマンドユーザズガイド」を参照してください。

telnetまたはコンソールからソフトウェアを更新する

USBメモリに保存したソフトウェアを、telnetまたはコンソールを使用して本装置に転送する手順について説明します。

こんな事に気をつけて

usbctl コマンドをポートオプションなしで実行した場合は、USBメモリだけでなくUSBポートに実装されているデータ通信モジュールも制御されますのでご注意ください。

1. USBメモリを本装置のUSB2ポートに差し込みます。
2. 管理者クラス (admin) でログインします。

3. USB2ポートが使用可能な状態になったことを確認します。

本装置のUSB2ランプが緑色で点灯したことを確認します。

4. USBメモリから本装置にソフトウェアを転送します。

<filename>には、USBメモリに保存されているソフトウェアのファイル名を入力します。

```
# copy /um0/<filename> firmware
```

5. プロンプトが表示されるのを確認します。**6. USB2ポートを安全な取り外しが可能な状態にします。**

```
# usbctl eject usb 2
```

7. USB2ポートが安全な取り外しが可能な状態になったことを確認します。

本装置のUSB2ランプが消灯したことを確認します。

8. 本装置からUSBメモリを取り外します。**9. 本装置の電源を切断後、電源を再投入します。**

電源が再投入され、ソフトウェアが有効になります。

10. ソフトウェアが正しく更新されていることを確認します。

本装置の再起動後に、telnetまたはコンソールから本装置にログインします。“show system information”コマンドを実行して、本装置の製品名およびソフトウェアのバージョンが正しいことを確認します。

```
# show system information
      .
      .
System   : Si-R G211 (製品名)
      .
      .
Firm Ver. : Vxx.xx (ソフトウェアのバージョン)
```

こんな事に気をつけて

本装置はソフトウェア格納領域が2面あるため、バージョン情報は2つ表示されます。表示されるソフトウェアのバージョン情報のどちらかが正しく更新されていることを確認してください。バージョン情報が正しくない、または正常に表示されていない場合は、再度、ソフトウェアの更新を行ってください。

WWW ブラウザからソフトウェアを更新する

USB メモリに保存したソフトウェアを、WWW ブラウザを使用して本装置に転送する手順について説明します。

1. 本装置とパソコンを LAN で接続します。

パソコンには、本装置と同じネットワークの IP アドレスを設定してください。

ここでは、本装置の IP アドレスを「192.168.1.1」、サブネットマスクを「255.255.255.0」とします。

2. USB メモリを本装置前面の USB1 ポート、または本装置背面の USB2 ポートに差し込みます。

3. WWW ブラウザを起動します。

4. 本装置の URL 「http://192.168.1.1/」 を指定します。

ログイン認証画面が表示されます。

5. 管理者クラス (admin) でログインします。

本装置のトップページが表示されます。

6. トップページ画面の画面上部の【保守】 ボタンをクリックします。

保守メニューが表示されます。

7. 保守メニューで【USB メモリ】 をクリックします。

「USB メモリ」画面が表示されます。



8. 「ソフトウェアの更新」で、ソフトウェアファイル名を指定して【更新】 ボタンをクリックします。

ソフトウェアが更新されます。

3.3 ご購入時の状態に戻すには

本装置を誤って設定した場合やトラブルが発生した場合、SELECT ボタン／ENTER ボタンを使用することで、本装置をご購入時の状態に戻すことができます。

また、本装置を移設する場合は、ご購入時の状態に戻してから設定してください。

こんな事に気をつけて

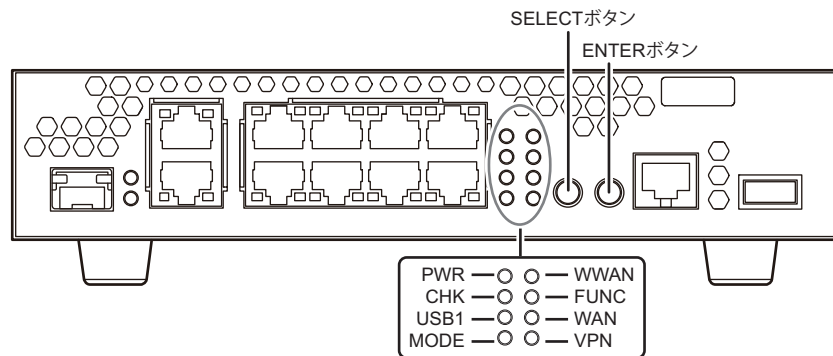
ご購入時の状態に戻すと、それまでの設定内容がすべて失われます。構成定義情報の退避、または設定内容をメモしておきましょう。

⚠注意

LAN ケーブルや通信モジュールを取り外してから本操作を実行してください。

ソフトウェア更新中などに本操作を行った場合、本装置を起動できなくなったり、正常に実行されない場合があります。

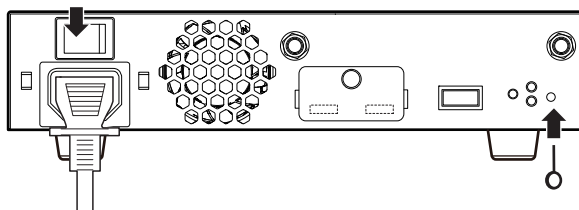
本装置をご購入時の状態に戻す



1. 本装置の電源を投入し、装置が起動したことを確認します。
本装置前面と背面のPWR ランプが緑色で点滅後、点灯します。
2. SELECT ボタンを1回押します。
WAN ランプが消灯し、VPN ランプが緑色で点滅したことを確認します。
3. SELECT ボタンをさらにもう1回押します。
VPN ランプが消灯し、WAN ランプが緑色で点滅したことを確認します。
4. ENTER ボタンを押します。
WAN ランプが緑色／橙色で交互に点滅したことを確認します。

5. 先の細いものでリセットスイッチを押します。

本装置の構成定義情報が初期化され、本装置がご購入時の状態で起動します。

**こんな事に気をつけて**

手順2.～4.で、次の手順が10秒以上行われない場合、元の状態に戻ります。
再度手順2.から行ってください。

索引

記号

10/100/1000BASE-T ポート 16

C

CHK ランプ 17, 21

E

ENTER ボタン 16

F

FDX ランプ 17

FUNC ランプ 17

I

ipconfig 64

L

LAN カード 61

LAN ケーブル 61, 62

LAN 接続 61

LINK/ACT/SPEED ランプ 17

LINK/ACT ランプ 17

LTE アンテナ 15

LTE アンテナ端子 20

M

MAC アドレス 64

MODE ランプ 17

P

PWR ランプ 17, 21

R

RS232C ケーブル 66

S

SELECT ボタン 16

SFP ポート 16

SFP ランプ 17

SIM スロット 1、SIM スロット 2 20

SIM スロットふた 20

ssh 65

T

TCP/IP ソフトウェア 61

telnet 65

U

USB1 ポート 16

USB1 ランプ 17

USB2 ポート 20

USB2 ランプ 21

USB 通信モジュール 59

USB メモリ 72

V

VPN ランプ 17

W

WAN ランプ 17

WWAN ランプ 17

い

いたすら防止用ネジ 15

インストール 80

か

型名・号機ラベル 16

け

ケーブル抜け防止金具 15

警告表示 23

こ

ご使用になる前に 15

コンソールポート 16, 66

梱包内容 15

し

湿度条件 30

せ

製造ラベル	24
製品保証書	15
セキュリティスロット	22
設置環境	30
設置条件	30
設置スペース	33
設定用パソコン	67

そ

ソフトウェア	61, 66
ソフトウェア更新	80
ソフトウェア更新 (FTP)	80
ソフトウェア更新 (USB メモリ)	82
ソフトウェア退避 (FTP)	79

た

ターミナルソフトウェア	67
台足	24
台足の取り外し	37
卓上設置	32

つ

通信ソフトウェア	66
----------------	----

て

電源ケーブル	15, 68
電源コネクタ	20
電源条件	30
電源スイッチ	20
電源の切断	69
電源の投入	69

は

ハードウェア	61, 66
--------------	--------

ほ

保守スペース	32
本装置 上面	23
本装置 側面	22
本装置 底面	24
本装置 背面	20
本装置 前面	16

ま

マニュアル構成	6
---------------	---

り

リセットスイッチ	20
----------------	----

Si-R G211 ご利用にあたって

P3NK-6972-06Z0

発行日 2023年1月

発行責任 富士通株式会社

- 本書の一部または全部を無断で他に転載しないよう、お願いいたします。
- 本書は、改善のために予告なしに変更することがあります。
- 本書に記載されたデータの使用に起因する第三者の特許権、その他の権利、損害については、弊社はその責を負いません。