

A decorative graphic consisting of several parallel, curved lines in a light blue-grey color. These lines originate from the top right and bottom left corners of the page and converge towards a central point on a horizontal line that bisects the page. From this convergence point, the lines curve away again towards the top right and bottom left corners.

Fujitsu Network Si-R Si-R Gシリーズ

Si-R G110B ご利用にあたって

はじめに

このたびは、本装置をお買い上げいただき、まことにありがとうございます。
インターネットやLANをさらに活用するために、本装置をご利用ください。

2017年 3月 初版

2017年 5月 第2版

2017年 10月 第3版

2023年 5月 第4版

本ドキュメントには「外国為替及び外国貿易管理法」に基づく特定技術が含まれています。
従って本ドキュメントを輸出または非居住者に提供するとき、同法に基づく許可が必要となります。
Microsoft Corporationのガイドラインに従って画面写真を使用しています。
Copyright Fujitsu Limited 2017-2023

目次

| | |
|------------------------------------|-----------|
| はじめに | 2 |
| 本書の構成と使いかた | 5 |
| 本書の取り扱いについて | 5 |
| 本書の読者と前提知識 | 5 |
| 本書の構成 | 5 |
| 本書における商標の表記について | 6 |
| 本装置のマニュアルの構成 | 6 |
| 安全上のご注意 | 7 |
| 警告表示について | 7 |
| メンテナンスに関するご注意 | 10 |
| 使用上のご注意 | 10 |
| ツイストペアケーブルの除電について | 10 |
| セキュリティの確保について | 11 |
| 清掃について | 11 |
| 電波障害自主規制について | 11 |
| 高調波電流規格について | 11 |
| ハイセイフティについて | 11 |
| 事業系の使用済み製品の引き取りとリサイクルについて | 11 |
| グリーン製品について | 12 |
| ネットワークの機器管理・監視 | 12 |
| お取り扱い上の注意事項 | 12 |
| 第 1 章 お使いになる前に..... | 13 |
| 1.1 梱包内容／各部の名称と働き | 14 |
| 1.1.1 梱包内容 | 14 |
| 1.1.2 本装置 前面 | 15 |
| 1.1.3 本装置 背面 | 17 |
| 1.1.4 本装置 側面 | 19 |
| 1.1.5 本装置 上面 | 19 |
| 1.1.6 本装置 底面 | 20 |
| 1.2 オプション | 21 |
| 1.2.1 USB 脱落防止機構 | 21 |
| 第 2 章 機器の設置..... | 22 |
| 2.1 設置環境を確認する | 23 |
| 2.1.1 設置条件を確認する | 23 |
| 2.1.2 設置（保守）スペースを確認する | 25 |
| 2.2 本装置を設置する | 27 |
| 2.3 小型 ONU を接続する | 31 |
| 2.4 USB 脱落防止機構の取り付け | 32 |
| 2.5 USB 通信モジュールを使う | 39 |
| 2.5.1 USB 通信モジュールを取り付ける | 39 |
| 2.5.2 USB 通信モジュールを交換する（取り外す） | 39 |
| 2.6 設定用パソコンを接続する | 40 |
| 2.6.1 LAN で接続する | 40 |
| 2.6.2 コンソールポートに接続する | 45 |

| | | |
|--------|---------------------------|----|
| 2.7 | ACアダプターによる電源投入／切断をする | 47 |
| 2.7.1 | ACアダプターを接続する | 47 |
| 2.7.2 | 電源を投入／切断する | 48 |
| 2.8 | 時刻を設定する | 49 |
| 2.9 | ソフトウェアをインストールする | 50 |
| 2.10 | Si-R 効率化運用ツールで導入作業を行う | 51 |
| 2.10.1 | 設定シートと Si-R 効率化運用クライアント画面 | 53 |
| 2.11 | USB メモリを使う | 56 |
| 2.11.1 | USB メモリを取り付ける | 56 |
| 2.11.2 | USB メモリを交換する (取り外す) | 56 |
| 2.12 | 外部メディアスタート機能を設定する | 57 |
| 2.13 | ランプを ECO モードにする | 58 |

第 3 章 ソフトウェアのインストールと初期化 59

| | | |
|-------|----------------------------------|----|
| 3.1 | FTP サーバ機能によるソフトウェアの退避 | 60 |
| 3.2 | ソフトウェアを更新 (インストール) する | 61 |
| 3.2.1 | FTP によるソフトウェア更新 | 61 |
| 3.2.2 | USB メモリからのソフトウェア更新 | 63 |
| 3.3 | ソフトウェア更新に失敗したときには (バックアップファーム機能) | 65 |
| 3.3.1 | パソコン (FTP クライアント) を準備する | 65 |
| 3.3.2 | 本装置を準備する | 65 |
| 3.3.3 | ソフトウェアを更新する | 66 |
| 3.4 | ご購入時の状態に戻すには | 67 |
| 3.4.1 | LAN で接続する | 67 |
| 3.4.2 | コンソールポートに接続する | 69 |
| 3.4.3 | SELECT ボタン / ENTER ボタンを使用する | 71 |

索引 72

本書の構成と使いかた

本書では、本装置をお使いになる前に知っておいていただきたいことを説明しています。

本書の取り扱いについて

本取扱説明書には、本装置を安全に使用していただくための重要な情報が記載されています。

本装置を使用する前に本書を熟読してください。特に本書に記載されている「安全上のご注意」をよく読み、理解されたうえで本装置を使用してください。また、本書は本装置の使用時、いつでも参照できるように大切に保管してください。

お客様の生命、身体、財産に被害をおよぼすことなく弊社製品を安全に使っていただくために細心の注意を払っています。本装置を使用する際には、本書の説明に従ってください。

本書の読者と前提知識

本書は、ネットワーク管理を行っている方を対象に記述しています。

本書を利用するにあたって、ネットワークおよびインターネットに関する基本的な知識が必要です。

ネットワーク設定を初めて行う方でも「機能説明書」に分かりやすく記載していますので、安心してお読みいただけます。


本書の構成

以下に、本書の構成と各章の内容を示します。


| 章タイトル | 内容 |
|-----------------------|---|
| 第1章 お使いになる前に | この章では、本装置の梱包内容および各部の名称と働きについて説明します。 |
| 第2章 機器の設置 | この章では、本装置の設置、設定用パソコンの接続およびSi-R効率化運用ツールの導入方法について説明します。 |
| 第3章 ソフトウェアのインストールと初期化 | この章では、ソフトウェアをインストールする手順や設定内容の初期化について説明します。 |


マークについて


本書で使用しているマーク類は、以下のような内容を表しています。


 **ヒント** 本装置をお使いになる際に、役に立つ知識をコラム形式で説明しています。

こんな事に気をつけて 本装置をご使用になる際に、注意していただきたいことを説明しています。

 **補足** 操作手順で説明しているもののほかに、補足情報を説明しています。

 **参照** 操作方法など関連事項を説明している箇所を示します。

 **警告** 製造物責任法（PL）関連の警告事項を表しています。本装置をお使いの際は必ず守ってください。

 **注意** 製造物責任法（PL）関連の注意事項を表しています。本装置をお使いの際は必ず守ってください。

本書における商標の表記について

Windows は、米国 Microsoft Corporation の米国およびその他の国における登録商標です。

製品名の略称について

本書で使用している製品名は、以下のように略して表記します。

| 製品名称 | 本文中の表記 |
|-------------------------------------|------------------------|
| Microsoft® Windows® 10 Home 64 ビット版 | Windows 10 または Windows |
| Microsoft® Windows® 10 Pro 64 ビット版 | |

本装置のマニュアルの構成

本装置の取扱説明書は、以下のとおり構成されています。使用する目的に応じて、お使いください。

| マニュアル名称 | 内容 |
|--------------------------|--|
| Si-R G100B ご利用にあたって | Si-R G100B の設置方法やソフトウェアのインストール方法を説明しています。 |
| Si-R G110B ご利用にあたって (本書) | Si-R G110B の設置方法やソフトウェアのインストール方法を説明しています。 |
| Si-R G200B ご利用にあたって | Si-R G200B の設置方法やソフトウェアのインストール方法を説明しています。 |
| コマンドユーザズガイド | コマンドを使用して、時刻などの基本的な設定またはメンテナンスについて説明しています。 |
| コマンドリファレンス | 構成定義コマンド、運用管理コマンド、およびその他のコマンドの項目やパラメータの詳細な情報を説明しています。 |
| コマンド設定事例集 | コマンドを使用した、基本的な接続形態または機能の活用方法を説明しています。 |
| 機能説明書 | 本装置の便利な機能について説明しています。 |
| トラブルシューティング | トラブルが起きたときの原因と対処方法を説明しています。 |
| メッセージ集 | システムログ情報などのメッセージの詳細な情報を説明しています。 |
| 仕様一覧 | 本装置のハード/ソフトウェア仕様と MIB/Trap 一覧を説明しています。 |
| Web ユーザズガイド | Web 画面を使用して、基本的な操作やメンテナンスについて説明しています。 また、Web 画面の項目の詳細な情報を説明しています。 |
| Si-R 効率化運用ツール使用手引書 | Si-R 効率化運用ツールを使用する方法を説明しています。 |

安全上のご注意

警告表示について

本装置を安全にご使用いただき、人身や財産への危害を未然に防ぐために守っていただきたい事項を示しています。以下の表示と記号の意味、内容をよくご理解のうえ、お読みください。



警告




正しく使用しない場合、死亡や重傷など、人体への重大な障害をもたらすおそれがあることを示します。



注意

正しく使用しない場合、軽傷または中程度の傷害を負うおそれがあることを示します。また、本装置や本装置に接続している機器に損害を与えるおそれがあることを示します。

危害や損害の内容を示すために、以下の記号を使用しています。

| 記号 | 記号の意味 |
|---|--|
|  | △ で表示された記号は、警告や注意事項を示しています。記号の中やその脇には、具体的な内容が記載されています。 |
|  | ○ で表示された記号は、してはいけない禁止行為を示しています。記号の中やその脇には、具体的な内容が記載されています。 |
|  | ● で表示された記号は、必ず従っていただく行為の強制、指示を示しています。記号の中やその脇には、具体的な内容が記載されています。 |



警告



本装置を安全にお使いいただくために、必ずお守りください。正しく使用しない場合、死亡や重傷など、人体への重大な障害をもたらすおそれがあることを示します。

| 警告事項 | |
|--|--|
| 分解禁止 本装置の分解・解体・改造・再生を行わないでください。 感電・火災・故障の原因となります。 | ぬれ手禁止 ぬれた手で、ACアダプターを抜き差ししないでください。 感電のおそれがあります。 |
| 禁止 ACアダプターを傷つけたり、加工したりしないでください。 ACアダプターの上に物をのせたり、引っ張ったり、無理に曲げたり、ねじったり、加熱したりして、ケーブルを傷めないでください。 ケーブルを束ねた状態で使用しないでください。感電や火災のおそれがあります。その他のケーブル類も同様です。 | 注意 小さな部品などは、小さなお子さまが誤って飲み込むことがないように、小さなお子さまの手の届かないところに置いてください。 万一、飲み込んだ場合は、ただちに医師と相談してください。 |
| 異物禁止 プラグを抜く 本装置の通風孔などから内部に金属類や燃えやすいものなどの、異物を差し込んだり、落としたりしないでください。 また、水などの液体を入れないでください。 万一、異物や液体が入った場合は、まずACアダプターのプラグをコンセントから抜いて、弊社の技術員または弊社が認定した技術員に連絡してください。そのまま使用すると、感電・火災・故障の原因となります。 | プラグを抜く 万一、発熱、発煙、異臭がするなどの異常が発生した場合は、ただちに使用を中止してください。 すぐにACアダプターのプラグをコンセントから抜き、煙などの異常が出なくなるのを確認し、弊社の技術員または弊社が認定した技術員に連絡してください。 そのまま使用すると、感電・火災の原因となります。 |
| 接触禁止 近くで雷が発生したときは、本装置、ACアダプター、およびその他のケーブルに触れないでください。 感電の原因となります。 | 禁止 表示された電源電圧以外の電圧で使用しないでください。 また、タコ足配線をしないでください。 感電・火災の原因となります。 |
| 禁止 ACアダプターが傷んだり、コンセントの差し込み口がゆるいときは使用しないでください。 そのまま使用すると、感電・火災の原因となります。 | 注意 梱包に使用しているビニール袋は、お子さまが口に入れたり、かぶって遊んだりしないようにしてください。 窒息の原因となります。 |
| 禁止 インタフェースコネクタには、適合する回線のコネクタ以外のものを絶対に差し込まないでください。 感電・故障の原因となります。 | 禁止 清掃の際、清掃用スプレー（可燃性物質を含むもの）を使用しないでください。 火災・故障の原因となります。 |

 **注意**

正しく使用しない場合、軽傷または中程度の傷害を負うおそれがあることを示します。
また、本装置や本装置に接続している機器に損害を与えるおそれがあることを示します。

| 注意事項 | | | |
|---|---|---|---|
|  禁止 | 電源が入っている状態で本装置に長時間（1分以上）触れないでください。低温火傷の原因となることがあります。 |  禁止 | 本装置を段積みしないでください。落下による負傷・破損・故障の原因となります。 |
|  禁止 | 本装置の上に物を置いたり、本装置の上で作業したりしないでください。本装置が破損・故障したり、作業者が負傷したりするおそれがあります。 |  禁止 | 電子レンジなど、強い磁界を発生する装置のそばで使用しないでください。故障の原因となります。 |
|  ! | 本装置は、屋内に設置してください。屋外に設置すると故障の原因となります。 |  ! | 国内でだけ使用してください。本装置は、国内仕様になっておりますので、海外では使用できません。 |
|  禁止 | 極端な高温または低温状態や温度変化の激しい場所で使用しないでください。故障の原因となります。本装置の使用温度範囲を守ってください。 |  禁止 | 本装置を薬品の噴霧気中や薬品の触れる場所など腐食性ガス発生環境下では使用しないでください。破損・故障の原因となります。 |
|  禁止 | 本装置をぐらついた台の上や傾いたところなど不安定な場所に設置しないでください。また、強い衝撃や振動の加わる場所で使用しないでください。落下による怪我・破損・故障の原因となります。 |  ! | 本装置の通気孔の確保およびケーブル処理に必要な空間をとってください。本装置を並べて使用する場合でも、それぞれに必要なサービスエリアを設けてください。ケーブルの障害や故障の原因となります。 |
|  ! | 本装置を移動するときは、必ずACアダプターをコンセントから抜いてください。故障の原因となります。 |  ! | 配線工事は、正しく行ってください。正しい配線工事を行わないと正常な通信が行えないだけでなく、本装置の故障にもつながります。 |
|  禁止 | 直射日光の当たる場所や暖房機の近く、湿気、ほこりの多い場所には置かないでください。感電や火災のおそれがあります。 |  禁止 | 本装置内部が高温になるため、通気孔をふさがないでください。火災のおそれがあります。 |
|  ! | ACアダプターは、プラグ部分を持ってコンセントから抜いてください。プラグが傷んで感電や火災のおそれがあります。 |  ! | ACアダプターのプラグは、電源コンセントに確実に奥まで差し込んでください。差し込みが不十分な場合、感電・発煙・火災の原因となります。 |
|  ! | ACアダプターの金属部分、およびその周辺にほこりが付着している場合は、乾いた布でよくふき取ってください。そのまま使用すると、火災の原因となることがあります。 |  禁止 | 使用中の本装置を布で覆ったり、包んだりしないでください。熱がこもり、火災の原因となることがあります。 |
|  禁止 | ラジオやテレビジョン受信機のそばで使用しないでください。ラジオやテレビジョン受信機に雑音が入る場合があります。 |  ! | 同梱のACアダプターをお使いください。感電・火災のおそれや、故障の原因となります。 |
|  禁止 | 本装置のSFPポートは小型ONU専用です。汎用のSFPモジュールは未サポートのため、取り付けしないでください。故障の原因となります。 |  注意 | 装置への結露は破損・故障の原因となりますので結露を防止してください。 |
|  禁止 | 外気が直接流入する場所に装置を設置すると粉塵等の影響により破損・故障の原因となります。 |  禁止 | 噴霧式加湿器が噴霧する水滴中の不純物が乾燥すると白粉となって、機器内部に付着するため、不純物の含まれない水を使用してください。破損・故障の原因となります。 |
|  禁止 | 潮風に含まれる塩分は絶縁不良や部材の腐食劣化の原因となるため、製品は海岸から離れた場所に設置を行ってください。破損・故障の原因となります。 |  注意 | 浸水、雨漏り、給水配管の漏れ等がない場所に設置してください。 |

| 注意事項 | |
|---|---|
|  注意 | 粉末消火剤や泡消火材は、機器や媒体を汚損するリスクがあるため、使用する消火剤は、機器影響の少ない消火剤等の使用を推奨いたします。 |
|  注意 | 鼠の侵入による信号ケーブルや電源ケーブルのかじりによる誤動作、断線、漏電、絶縁不良を防止するため、侵入するような隙間や穴を塞いでください。 |

メンテナンスに関するご注意

- ・ 決してご自身では修理を行わないでください。故障の際は、弊社の技術員または弊社が認定した技術員によるメンテナンスを受けてください。
- ・ 本装置をご自身で分解したり改造したりしないでください。本装置の内部には、高電圧の部分および高温の部分があり危険です。

使用上のご注意

- ・ 本製品を安定した状態でご使用になれる期間は5年が目安です。これは使用環境温度が40℃を想定した数値です。
- ・ 本製品として提供される取扱説明書、装置本体およびソフトウェアは、お客様の責任においてご使用ください。
- ・ 本製品の使用によって発生する損失やデータの損失については、弊社では一切責任を負いかねます。また、本製品の障害の保証範囲はいかなる場合も、本製品の代金としてお支払いいただいた金額を超えることはありません。あらかじめご了承ください。
- ・ 本製品にて提供されるソフトウェアおよび本製品用として弊社より提供される更新用ソフトウェアを、本製品に組み込んで使用する以外の方法で使用する、また、改変や分解を行うことは一切許可していません。
- ・ コンソールポートには、指定のコンソールケーブル以外は接続しないでください。コネクタ形状（RJ-45、8ピンモジュラーコネクタ）が同じISDNやLANなどの異なったインタフェースケーブルを誤接続すると故障の原因となります。



本製品には、コンソールケーブルは同梱されていません。

ケーブルについては、以下の富士通ホームページをご覧ください。

URL : <http://www.fujitsu.com/jp/products/network/router/manual/cable3.html>

☛ 参照 マニュアル「仕様一覧」

ツイストペアケーブルの除電について

ツイストペアケーブルは、ご使用の環境などによって、静電気が帯電することがあります。静電気が帯電したツイストペアケーブルをそのまま機器に接続すると、機器または機器の接続ポートが誤動作したり、壊れたりすることがあります。

機器に接続する直前に静電気除去ツールなどをご使用いただき、ツイストペアケーブルに帯電している静電気をアース線などに放電して接続してください。

また、静電気を放電したあと、接続しないまま長時間放置すると、放電効果が失われますのでご注意ください。

セキュリティの確保について

パスワードを設定しない場合、ネットワーク上のだれからでも本装置の設定を行うことができます。セキュリティの面からは非常に危険なため、パスワードは必ず設定してください。また、設定したパスワードは定期的に変更するようにしてください。

コマンドラインインターフェースまたは Web ブラウザを操作して、本装置の設定・運用を行う設定用パソコンは、本装置にアクセスができるネットワーク上のどこに配置してもご利用いただけますが、セキュリティの面から外部からのアクセスができない運用管理専用で敷設されたネットワーク上に配置してください。

このような運用管理専用ネットワークがない場合は、本装置にアクセスできるパソコンを制限するなどのセキュリティ対策を行ってください。

■ 参照 マニュアル「コマンドユーザズガイド」
マニュアル「コマンド設定事例集」

清掃について

本装置を清掃する場合、布に水（または水で薄めた中性洗剤）を含ませ、固く絞ってからふいてください。ふき取りのときに、本装置のスイッチ類やすきまなどに、水が入らないように十分にご注意ください。

電波障害自主規制について

この装置は、クラス B 情報技術装置です。この装置は、家庭環境で使用することを目的にしていますが、この装置がラジオやテレビジョン受信機に近接して使用されると、受信障害を引き起こすことがあります。取扱説明書に従って正しい取り扱いをしてください。 VCCI-B

高調波電流規格について

本製品は、高調波電流規格 JIS C 61000-3-2 適合品です。

ハイセイフティについて

本製品は、一般事務用、パーソナル用、家庭用、通常の産業用等の一般的用途を想定して設計・製造されているものであり、原子力施設における核反応制御、航空機自動飛行制御、航空交通管制、大量輸送システムにおける運行制御、生命維持のための医療用機器、兵器システムにおけるミサイル発射制御など、極めて高度な安全性が要求され、仮に当該安全性が確保されない場合、直接生命・身体に対する重大な危険性を伴う用途（以下「ハイセイフティ用途」という）に使用されるよう設計・製造されたものではありません。

お客様は、当該ハイセイフティ用途に要する安全性を確保する措置を施すことなく、本製品を使用しないでください。ハイセイフティ用途に使用される場合は、弊社の担当営業までご相談ください。

事業系の使用済み製品の引き取りとリサイクルについて

法人のお客様から排出される弊社製品は「事業系 IT 製品リサイクルサービス」（有料）にて回収、リサイクルし、資源の有効利用に取り組んでいます。

本製品の廃棄については、以下の富士通ホームページをご覧ください。

URL : <http://www.fujitsu.com/jp/services/infrastructure/maintenance/lcm/service-phase4/recycle/>

グリーン製品について

弊社の厳しい環境評価基準をクリアした地球に優しい、環境への負荷の少ない「グリーン製品」です。



- 主な特長
 - 小型／省資源化
 - 節電機能保有
 - 再資源化率が高い

このマークは富士通株式会社のグリーン製品の評価基準に適したグリーン製品に表示しています。

富士通の環境についての取り組みの詳細は、以下の富士通ホームページをご覧ください。

URL : <http://www.fujitsu.com/jp/about/environment/>

ネットワークの機器管理・監視

本製品のネットワーク機器監視／管理を行う場合は、機器の構成情報把握・インタフェース状態検出・障害管理・統計（性能／障害）管理・Trap/Syslog 管理が行える、Systemwalker Network Assist がご使用いただけます。

本機器の機器ビューを含む詳細監視を、任意端末から Web 監視・管理ができます。

なお、Systemwalker Network Assist の詳細につきましては、以下の富士通ホームページをご覧ください。

URL : <http://www.fujitsu.com/jp/products/software/middleware/business-middleware/systemwalker/products/net-assist/>

お取り扱い上の注意事項

本装置を取り扱う際に、以下の点に注意してください。

- 本装置の構成定義情報は、設定完了後にお客様自身で管理・保管してください。
万一、故障発生時に弊社で復旧作業を行う場合は、弊社技術員がお客様で管理・保管していただいている構成定義情報を使用させていただきます。
この構成定義情報をお客様からご提供いただけない場合は、復旧までに長時間かかる場合があります。
構成定義情報は、適宜バックアップを取り、最新状態のものを管理・保管してください。
- 本装置は、雷や静電気などに対する保護回路を内蔵しています。そのため、雷や静電気などが装置内に入ると、一部機能が使用できなくなることがあります。
この場合、装置の電源を再投入することで正常な状態に復旧します。なお、電源を再投入しても一部機能が使用できない、または、電源が入らない場合は、「保護回路で保護しきれない状態となり装置が破壊された」と考えられます。このような場合は、弊社の技術員または弊社が認定した技術員にご確認ください。
- ソフトウェアの更新中は、絶対に電源の切断またはリセットを行わないでください。更新中に電源を切断またはリセットした場合は、装置が起動しなくなります。

第1章 お使いになる前に



この章では、本装置の梱包内容および各部の名称と働きについて説明します。

| | | |
|-------|--------------------|----|
| 1.1 | 梱包内容／各部の名称と働き..... | 14 |
| 1.1.1 | 梱包内容..... | 14 |
| 1.1.2 | 本装置 前面..... | 15 |
| 1.1.3 | 本装置 背面..... | 17 |
| 1.1.4 | 本装置 側面..... | 19 |
| 1.1.5 | 本装置 上面..... | 19 |
| 1.1.6 | 本装置 底面..... | 20 |
| 1.2 | オプション..... | 21 |
| 1.2.1 | USB脱落防止機構..... | 21 |

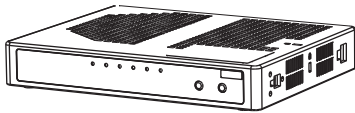
1.1 梱包内容／各部の名称と働き

本装置をお使いになる前に、梱包内容を確認してください。

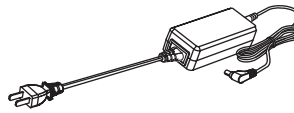
1.1.1 梱包内容

本製品には、それぞれ以下のものが同梱されています。すべてそろっていることを確認してください。

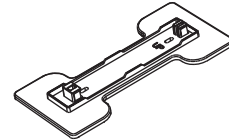
□ Si-R G110B本体



□ ACアダプター



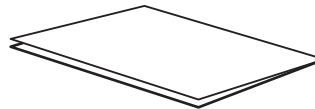
□ 縦置き台（壁掛け兼用）



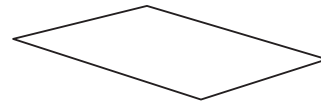
□ 固定座（2個）



□ ご使用になる前に



□ 製品保証書



□ 木ネジ（2個）

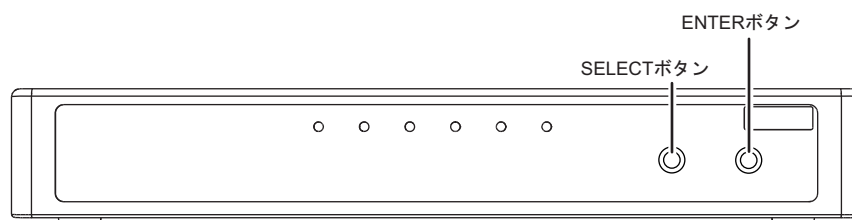


- Si-R G110B本体 本装置のことです。
- ACアダプター 本装置につなぐACアダプターです。
- 縦置き台（壁掛け兼用） 本装置を縦置きまたは壁掛けにする場合に取り付けます。
- 固定座（2個） 本装置を壁掛けにする場合、壁に挿入して使用します。
- 木ネジ（2個） 本装置を壁掛けにする場合、縦置き台を壁に取り付けるためのネジです。
- ご使用になる前に 梱包内容、機器の設置、使用許諾の契約内容などについて記載されています。
- 製品保証書



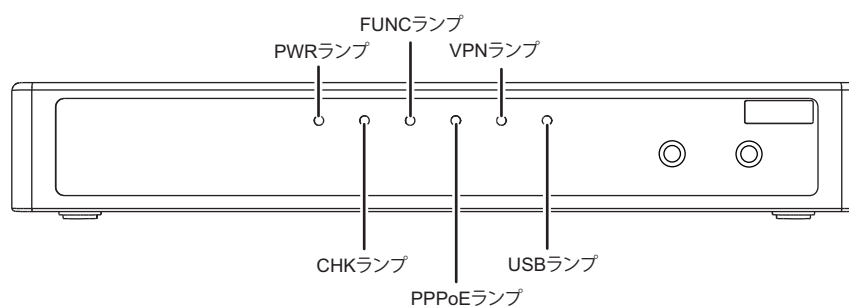
- 本製品には、コンソールケーブルは同梱されていません。ケーブルについては、以下の富士通ホームページをご覧ください。
URL : <http://www.fujitsu.com/jp/products/network/router/manual/cable3.html>
- 本製品には、取扱説明書は同梱されていません。取扱説明書については、以下の富士通ホームページをご覧ください。
URL : <http://www.fujitsu.com/jp/products/network/router/manual/sir-g/>

1.1.2 本装置 前面



- SELECT ボタン 機能を選択するボタンです。
- ENTER ボタン SELECT ボタンで選択した機能を確定するボタンです。

ランプの詳細



- PWR ランプ 電源の状態を表示します。
- CHK ランプ 異常な動作時は、橙色で点灯します。弊社の技術員または弊社が認定した技術員に連絡してください。

こんな事に気をつけて

CHK ランプが緑色で点滅しているとき、電源の切断およびリセットを行わないでください。構成定義が破壊される場合があります。

- FUNC ランプ 未使用のため表示しません。
- PPPoE ランプ PPPoE 接続の通信状態を表示します。
- VPN ランプ 自動鍵交換で送受信の IPsec-SA が存在するかどうかを表示します。
- USB ランプ USB ポートの状態を表示します。

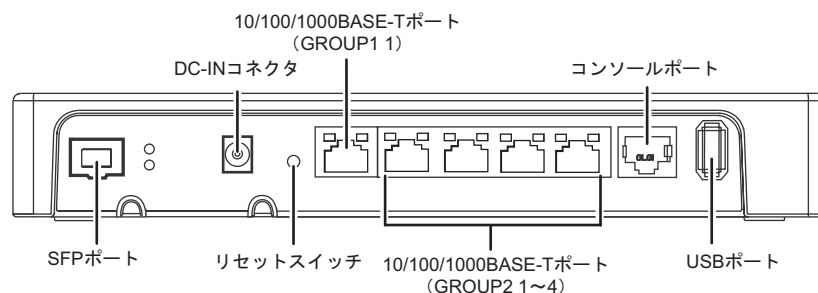
各ランプの表示内容

| ランプ名 | 表示 | 状態 |
|-------|---------------|---|
| PWR | 緑色で点灯 | 電源が投入され、装置が起動したことを示します。 |
| | 緑色で点滅 | 電源が投入され、装置が起動中であることを示します。 |
| | 消灯 | 電源が未投入であることを示します。 |
| CHK | 緑色で点灯 | バックアップファームで運用していることを示します。 |
| | 緑色で点滅 | 構成定義を書き込んでいる、およびソフトウェアを更新していることを示します。 |
| | オレンジ色で点灯 | 異常であることを示します。 弊社の技術員または弊社が認定した技術員に連絡してください。 |
| FUNC | — | 未使用 |
| PPPoE | 緑色で点灯 | PPPoE 接続で通信可能であることを示します。 複数の PPPoE 設定が存在する場合は、どれかが通信可能な状態になったことを示します。 |
| | 緑色で点滅 | PPPoE 接続処理中、または SELECT ボタンで機能を選択中であることを示します。 |
| | 緑色とオレンジ色で交互点滅 | SELECT ボタン / ENTER ボタンで機能選択し、RESET ボタン押下待ち状態であることを示します。 |
| VPN | 緑色で点灯 | 自動鍵交換で送受信の IPsec-SA が存在することを示します。 複数の IPsec 設定が存在する場合は、IPsec-SA が存在することを示します。 |
| | 緑色で点滅 | SELECT ボタンで機能を選択中であることを示します。 |
| USB | 緑色で点灯 | USB ポートに USB デバイスが接続され、正常な動作をしている状態を示します。 |
| | 緑色で点滅 | USB メモリを接続している場合は、リード / ライドしている状態を示します。 USB 通信モジュールの場合は、通信が行われている（データがやり取りされている）状態を示します。 |
| | オレンジ色で点灯 | 異常な動作時を示します。 USB デバイスが正しく接続されていない、USB デバイスが故障している、または未サポートの USB デバイスが接続されていることを示します。 |
| | オレンジ色で点滅 | USB 通信モジュールを接続している場合に、無線通信の電波状態が悪いことを示します。 |



- I'm here 設定時は、PWR ランプと CHK ランプが指定時間だけ交互に点滅します。
- ECO モード設定時は、PWR の緑点灯と、状態に応じた CHK ランプの表示だけとなります。

1.1.3 本装置 背面



- SFPポート 小型ONUを接続することができます。接続するときは、SFPスロットキャップを取り外してください。
- DC-INコネクタ 同梱のACアダプターを接続するコネクタです。
- リセットスイッチ スイッチを押すと、再起動します。
- 10/100/1000BASE-Tポート 10/100/1000MbpsのHUB装置、パソコンおよびワークステーションとつなぐときに使用します。カテゴリ5eのケーブルを差し込みます。

☞ 参照 マニュアル「仕様一覧」

- コンソールポート コンソールケーブルでパソコンと接続します。



本製品には、コンソールケーブルは同梱されていません。

ケーブルについては、以下の富士通ホームページをご覧ください。

URL : <http://www.fujitsu.com/jp/products/network/router/manual/cable3.html>

⚠ 注意

コンソールポートはパソコンのRS232Cインタフェースと接続するためのポートです。ほかのインタフェース (LAN/ISDNなど) を接続しないでください。故障の原因となります。

☞ 参照 マニュアル「仕様一覧」

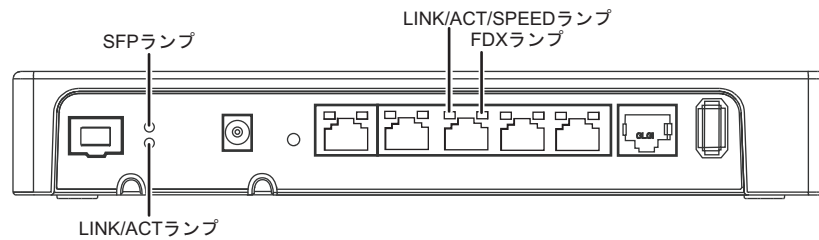
- USBポート USBデバイス (USB通信モジュール/USBメモリ) を接続します。USBメモリは、構成定義情報およびソフトウェアを退避/復元する場合に使用します。

☞ 参照 [3.2 ソフトウェアを更新 (インストール) する] (P.61)

こんな事に気をつけて

10/100/1000BASE-Tポートのグループ1 ポート1とSFPポートは併用できません。

ランプの詳細



- SFPランプ SFPポートの光検出の状態を示します。
- LINK/ACTランプ SFPポートのリンク状態/通信状態を示します。
- FDXランプ 通信方式 (Duplex) の状態を表示します。
 補足 Duplex (デュプレックス) は通信方式を示します。
 本装置では HALF Duplex (半二重) と FULL Duplex (全二重) をサポートしています。
- LINK/ACT/SPEEDランプ リンク状態/通信状態/通信速度を表示します。
 参考 マニュアル「仕様一覧」

こんな事に気をつけて

LINK/ACT/SPEEDランプは、リンク状態のときだけ状態を表示することができます。
 インタフェースが定義されていない場合、またはリンク状態でない場合は、点灯しません。

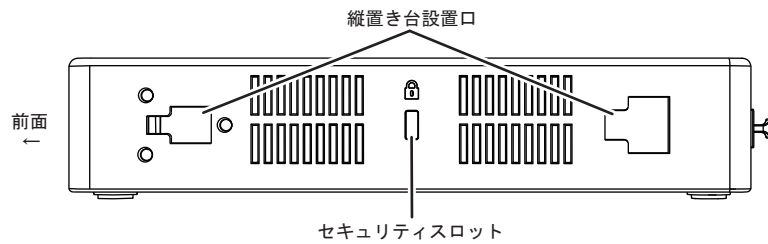
参考 マニュアル「トラブルシューティング」

各ランプの表示内容

| ランプ名 | 表示 | 状態 |
|----------------|-------|--|
| SFP | 緑色で点灯 | 小型ONUからの光を検出したことを示します。 |
| | 消灯 | 小型ONUからの光を検出していないことを示します。 |
| LINK/ACT | 緑色で点灯 | 小型ONUと1000Mbpsでリンクが確立していることを示します。 |
| | 緑色で点滅 | 1000Mbpsで通信中であることを示します。 |
| | 消灯 | 小型ONUとのリンクが未確立であることを示します。 |
| FDX | 緑色で点灯 | LINK/ACT/SPEEDランプが点灯または点滅しているとき、全二重状態でリンクが確立していることを示します。 |
| | 消灯 | LINK/ACT/SPEEDランプが点灯または点滅しているとき、半二重状態でリンクが確立していることを示します。 |
| LINK/ACT/SPEED | 緑色で点灯 | 1000Mbpsでリンクが確立していることを示します。 |
| | 緑色で点滅 | 1000Mbpsで通信中であることを示します。 |
| | 橙色で点灯 | 100Mbpsまたは10Mbpsでリンクが確立していることを示します。 |
| | 橙色で点滅 | 100Mbpsまたは10Mbpsで通信中であることを示します。 |
| | 消灯 | リンクが未確立であることを示します。 |

- 補足 • 光ケーブル未接続時も小型ONUを挿入した時点で、リンクが確立します。
- ECOモード設定時は、通信中でもPWRの緑点灯だけになります。

1.1.4 本装置 側面

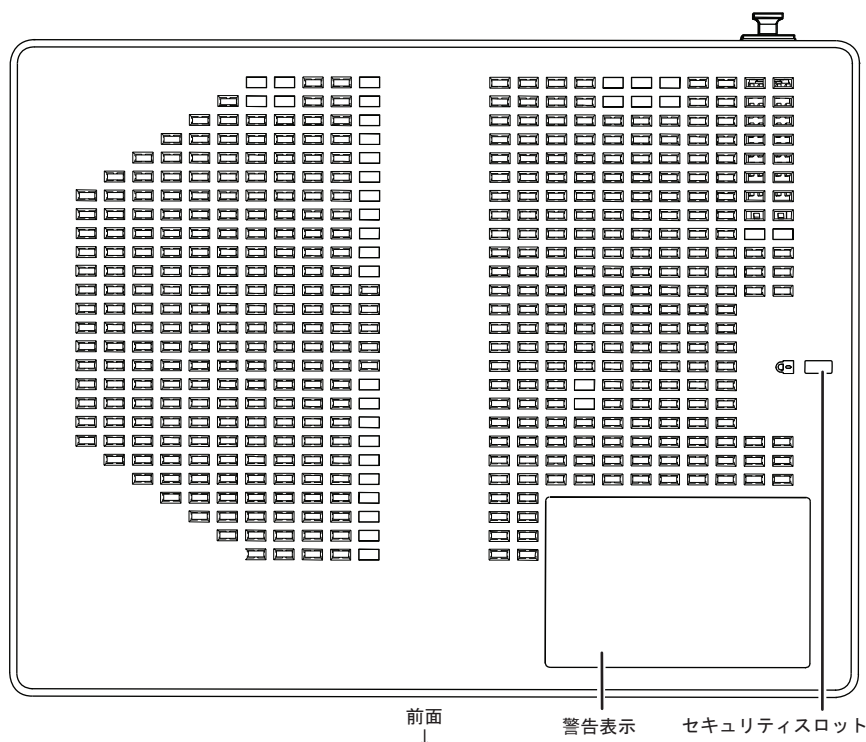


- 縦置き台設置口 本装置を縦置きで設置する場合に使用します。
- セキュリティスロット 市販の盗難防止用ケーブルを接続します。セキュリティスロットは、Kensington社製のマイクロサーバーセキュリティシステムに対応しています。盗難防止用ケーブルは、以下のものを購入してください。ほかの類似のケーブルは、取り付けられない場合があります。
商品名 : サンワサプライ ノートパソコンセキュリティキット
商品番号 : SL-38 (1705943)
(富士通コワーコ株式会社 お問い合わせ：電話番号0120-505-279)

こんな事に気をつけて

縦置きで運用する場合、上面のセキュリティスロットをご使用ください。

1.1.5 本装置 上面



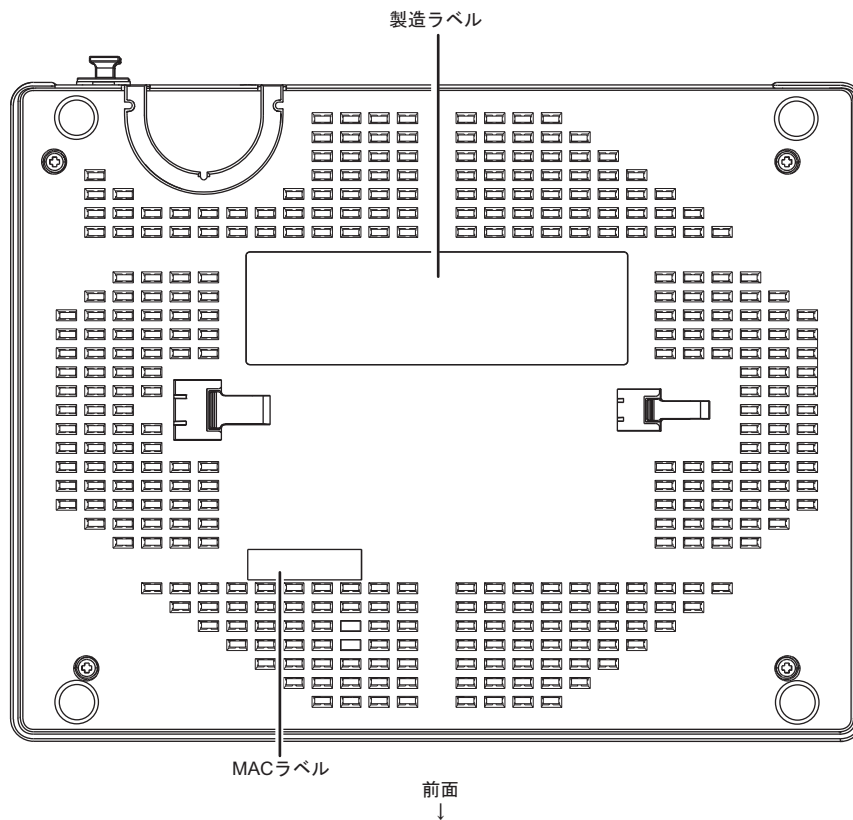
- 警告表示 本装置の取り扱い上、注意していただきたいことが記載されています。

- セキュリティスロット 市販の盗難防止用ケーブルを接続します。セキュリティスロットは、Kensington社製のマイクロサーバーセキュリティシステムに対応しています。盗難防止用ケーブルは、以下のものを購入してください。ほかの類似のケーブルは、取り付けられない場合があります。
 商品名 : サンワサプライ ノートパソコンセキュリティキット
 商品番号 : SL-38 (1705943)
 (富士通コワーコ株式会社 お問い合わせ: 電話番号0120-505-279)

こんな事に気をつけて

横置きで運用する場合、側面のセキュリティスロットをご使用ください。

1.1.6 本装置 底面



- 製造ラベル ソフトウェア版数、型名、シリアル番号（製造号機）、製造年月、技術基準適合認証番号などが記載されています。
- MACラベル グローバルMACアドレスが記載されています。

1.2 オプション

1.2.1 USB 脱落防止機構

本装置はオプションの USB 脱落防止機構を使用することによって、USB メモリの抜けを防止できます。

☛ 参照 [\[2.4 USB 脱落防止機構の取り付け\] \(P.32\)](#)

第2章 機器の設置



この章では、本装置の設置、設定用パソコンの接続および Si-R 効率化運用ツールの導入方法について説明します。

| | | |
|--------|---------------------------|----|
| 2.1 | 設置環境を確認する | 23 |
| 2.1.1 | 設置条件を確認する | 23 |
| 2.1.2 | 設置（保守）スペースを確認する | 25 |
| 2.2 | 本装置を設置する | 27 |
| 2.3 | 小型 ONU を接続する | 31 |
| 2.4 | USB 脱落防止機構の取り付け | 32 |
| 2.5 | USB 通信モジュールを使う | 39 |
| 2.5.1 | USB 通信モジュールを取り付ける | 39 |
| 2.5.2 | USB 通信モジュールを交換する（取り外す） | 39 |
| 2.6 | 設定用パソコンを接続する | 40 |
| 2.6.1 | LAN で接続する | 40 |
| 2.6.2 | コンソールポートに接続する | 45 |
| 2.7 | AC アダプターによる電源投入／切断をする | 47 |
| 2.7.1 | AC アダプターを接続する | 47 |
| 2.7.2 | 電源を投入／切断する | 48 |
| 2.8 | 時刻を設定する | 49 |
| 2.9 | ソフトウェアをインストールする | 50 |
| 2.10 | Si-R 効率化運用ツールで導入作業を行う | 51 |
| 2.10.1 | 設定シートと Si-R 効率化運用クライアント画面 | 53 |
| 2.11 | USB メモリを使う | 56 |
| 2.11.1 | USB メモリを取り付ける | 56 |
| 2.11.2 | USB メモリを交換する（取り外す） | 56 |
| 2.12 | 外部メディアスタート機能を設定する | 57 |
| 2.13 | ランプを ECO モードにする | 58 |

2.1 設置環境を確認する

設置する前に、以下のことを確認してください。

- ・ 同梱の「ご使用になる前に」に記載されている本装置およびオプションの梱包内容がすべてそろっている。
- ・ 各インタフェースコネクタに接続するケーブルが、各インタフェースの用途に適合している。

⚠ 警告

インタフェースコネクタには、適合する回線のコネクタ以外のものを絶対に差し込まないでください。
感電・故障の原因となります。

☞ 参照 「1.1.1 梱包内容」 (P.14)

2.1.1 設置条件を確認する

本装置では、以下の環境を確保して設置してください。

⚠ 注意

以下の条件を守って設置してください。条件以外の環境で本装置を使用すると、故障の原因となります。

湿温度条件

| | 温度 (°C) | 湿度 (%RH) |
|-----|---------|----------|
| 動作時 | 0～50 | 15～85 |
| 休止時 | 0～50 | 8～90 |



小型ONU搭載時の温度条件は、以下の富士通ホームページの製品仕様をご確認ください。

URL : <http://www.fujitsu.com/jp/products/network/router/sir/sirg110b/>

電源条件


| 項目 | 条件 |
|-----|---------------------|
| 電圧 | AC100V ±10% |
| 周波数 | 50Hz / 60Hz +2%、-4% |
| アース | 本装置はアース不要 |
| 電力 | 供給電源は36W以上の容量を供給 |

設置条件

| 項目 | 可否 |
|-----|----|
| 縦置き | ○ |
| 横置き | ○ |
| 壁掛け | ○ |

チェックリスト

条件が守られているかを以下のチェックリストで確認してください。

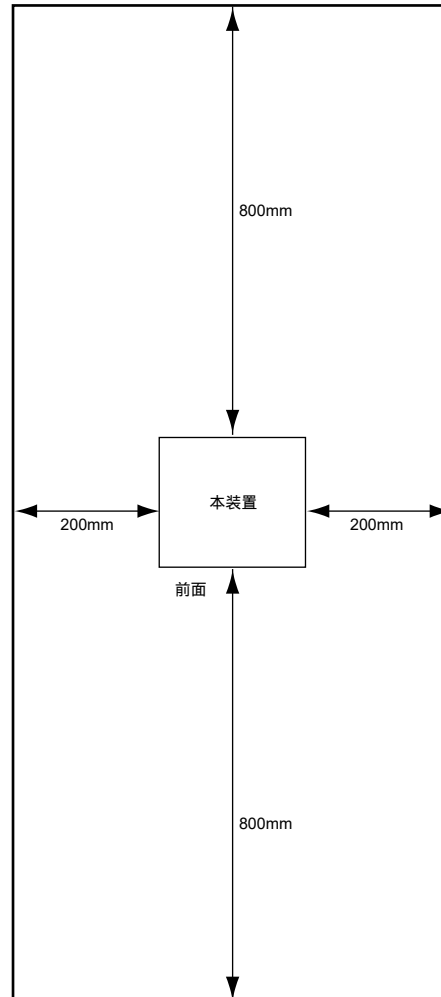
| チェック内容 | チェック結果 |
|---|--------|
| 本装置の上に物をのせていない | |
| 本装置の通気孔をふさいでいない | |
| 本装置の設置場所は直射日光の当たる場所や暖房機の近く、湿気、ほこりの多い場所ではない | |
| 本装置の設置場所は振動の激しい場所や傾いた場所などの不安定な場所ではない | |
| 本書の「安全上のご注意」を読みました  参照 (P.7) | |

2.1.2 設置（保守）スペースを確認する

本装置の設置および保守を行う場合は、以下のスペースを確保してください。

保守スペースを確保する

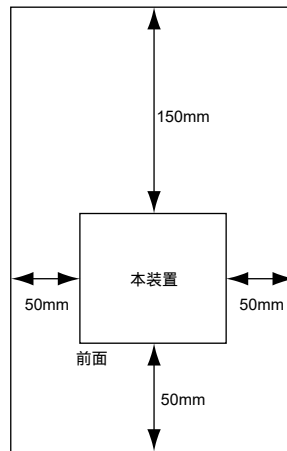
保守を行う場合は、以下の保守スペース（サービスエリア）を確保してください。



設置スペースを確保する

設置する場合は、以下の設置スペースを確保してください。

卓上に設置する



縦置きまたは壁掛けの場合の設置スペースも、卓上に設置する場合と同じです。

2.2 本装置を設置する

本装置は、以下のどれかの方法で設置します。

- 卓上に設置
- 縦置き台に設置
- 壁に設置

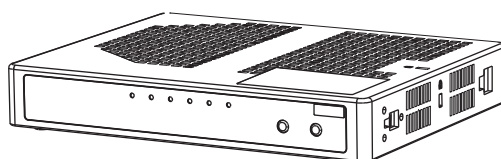
設置する際は、安全に保守を行うために、前後のスペースを確保してください。

卓上に設置する

本装置は平らな卓上に置いて横置きで運用することができます。

こんな事に気をつけて

本装置は、積み重ねて使用しないでください。発熱し、故障の原因となります。



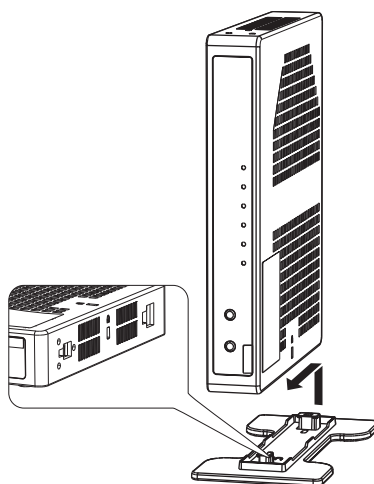
縦置き台に設置する

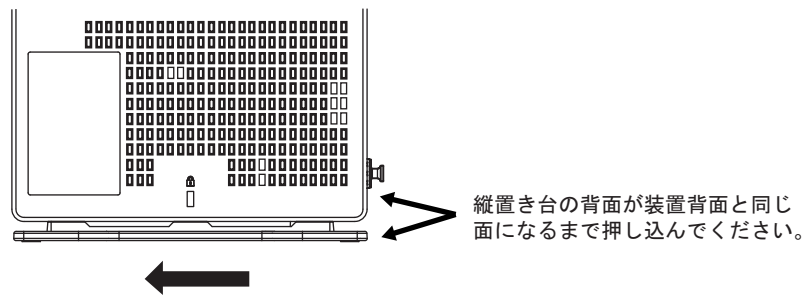
本装置は同梱の縦置き台を使用して、縦置きで運用することができます。

☛ 参照 「1.1 梱包内容／各部の名称と働き」 (P.14)

以下に、設置手順を示します。

1. 本装置の側面にある縦置き台設置口に、縦置き台のツメを確実に合わせて固定します。





こんな事に気をつけて

縦置きで使用する場合、上面のセキュリティスロットをご使用ください。

☛ 参照 [1.1.5 本装置 上面] (P.19)

壁に設置する

本装置は同梱の縦置き台を使用して、壁掛けで運用することができます。

☛ 参照 [1.1 梱包内容／各部の名称と働き] (P.14)

⚠ 注意

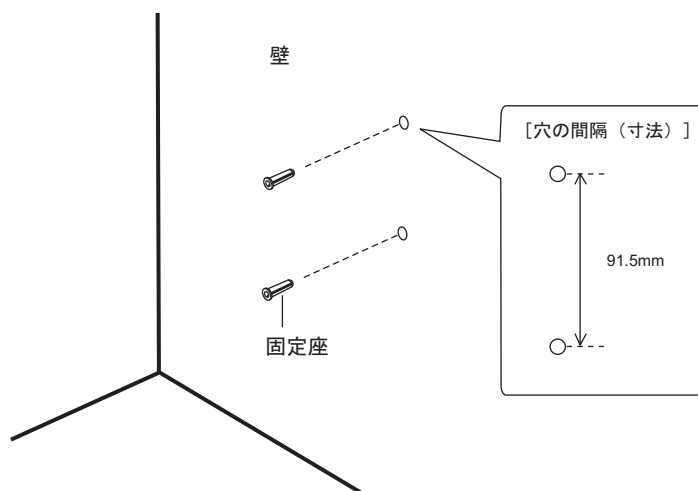
- 木ネジを取り付ける壁面は、十分強度があることを確認してから木ネジを取り付けてください。十分な強度がない場合、落下によるけがや製品破損のおそれがあります。
- 落下して人体に危害を与える場所には設置しないでください。
- 振動や衝撃の多い場所、および不安定な場所には設置しないでください。落下による怪我や故障の原因となるおそれがあります。
- ケーブルなどの重みにより機器が落下しないように、確実に取り付けを行ってください。怪我や機器破損の原因となるおそれがあります。

こんな事に気をつけて

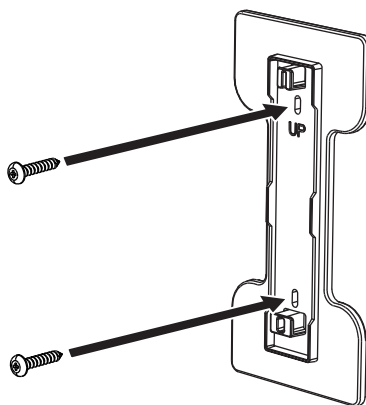
- 垂直面以外の壁や天井には設置しないで下さい。
- 壁に設置後、落下防止のため、確実に設置されていることを確認してください。
- LANケーブルやACアダプターが人体やイスなどにあたらないように、ケーブルの固定などの対策を行ってください。また、ACアダプター本体を宙吊りにしないでください。
- ケーブルなどの取り付け・取り外しやスイッチの操作を行う場合は、落下しないように必ず本体を支えながら行ってください。
- 本装置の固定部は簡易ロックになっていますので、高い位置に設置する場合はご注意ください。
- 本装置を壁から取り外す時は、両手で装置をしっかりとって取り外してください。

以下に、設置手順を示します。

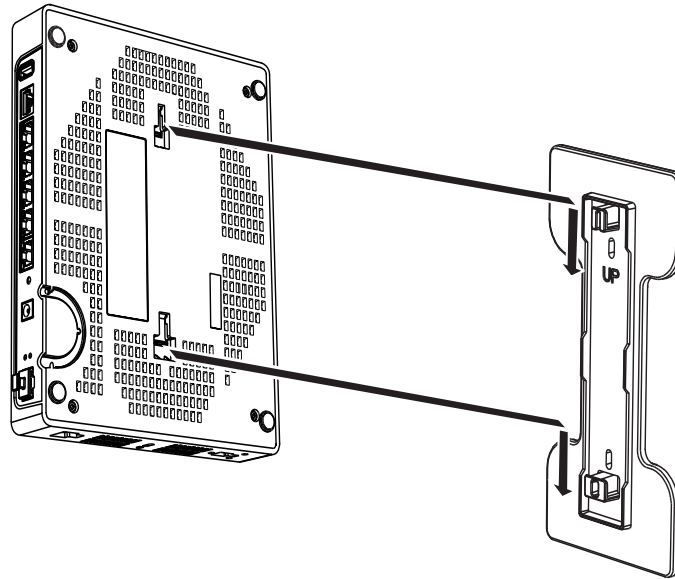
1. 固定座の大きさに合わせて壁に穴（ $\Phi 4.8\text{mm}$ を推奨）を開け、固定座（2個）を挿入します。




2. 縦置き台を木ネジ2個で壁に固定します。
縦置き台のUP側が必ず上になるようにします。



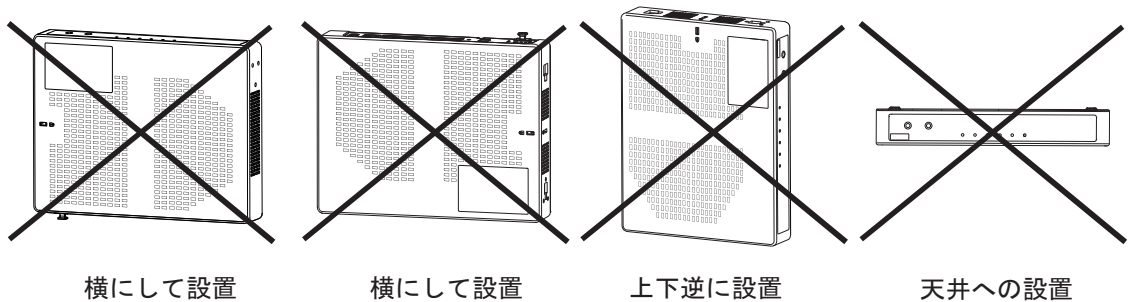
3. 本装置の底面にある縦置き台設置口に、壁に固定した縦置き台のツメを確実に合わせて固定します。



 設置前に AC アダプターのケーブルを固定してください。
[\[2.7.1 ACアダプターを接続する\]](#) (P.47) を参照してください。

⚠注意

本装置を壁に設置する場合、以下のような方向で設置しないでください。発熱し、故障の原因となります。



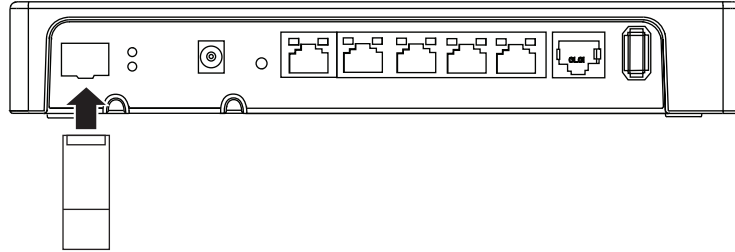
縦置き台から取り外す

縦置き台からの取り外しは、取り付けと逆の手順で行います。

2.3 小型ONUを接続する

小型ONUを接続します。

SFPポートのSFPスロットキャップを外し、小型ONUをSFPポートに確実に取り付け、本装置と小型ONUをロックしてください。



⚠注意

本装置の電源が入っている状態で、小型ONUの取り付け/取り外しをしないでください。故障の原因となります。ただし、offline ether/online etherコマンドで交換手順を実行すると、本装置の電源が入っている状態でも小型ONUの取り付け/取り外しをすることができます。

こんな事に気をつけて

- 10/100/1000BASE-Tポートのグループ1ポート1とSFPポートは併用できません。ご使用になるポートにだけ、ツイストペアケーブルまたは、小型ONUと光ケーブルを接続してください。
- 本装置の電源が入ったまま、小型ONUを交換または新規に取り付ける場合には、以下の手順で行ってください。
 1. offline ether group 1 port 1コマンドで、小型ONUを交換または新規に取り付けるSFPポートを閉塞します。
 2. 交換の場合は、光ケーブルを外したあと小型ONUを取り外し、代わりの小型ONUを取り付けます。新規に取り付ける場合は、小型ONUを取り付けます。
 3. 光ケーブルを接続し、online ether group 1 port 1コマンドでSFPポートの閉塞を解除します。
- 取り外したSFPスロットキャップは、無くさないように保管してください。

☞ 参照 マニュアル「コマンドリファレンス」の「online ether」, 「offline ether」

2.4 USB脱落防止機構の取り付け

オプションのUSB脱落防止機構の取り付け手順を示します。

USB脱落防止機構は、USBメモリのタイプによって、以下のどれかの方法で取り付けます。

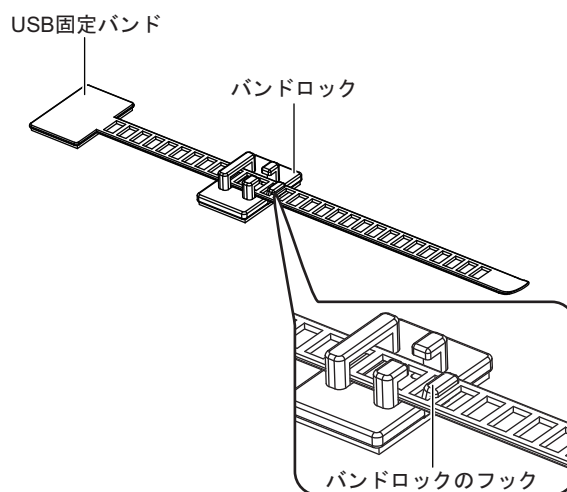
- ストレートタイプのUSBメモリを取り付け
- 90度曲げタイプ（パターン1）のUSBメモリを取り付け
- 90度曲げタイプ（パターン1）のUSBメモリをストレートタイプとして取り付け
- 90度曲げタイプ（パターン2）のUSBメモリを取り付け

以下の部品を用意します。

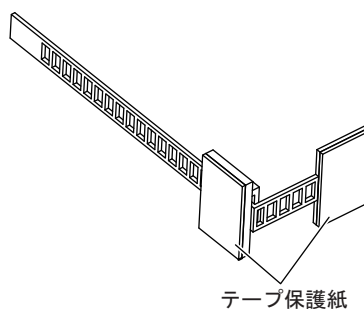
- USB固定バンド（1個）
- バンドロック（1個）

ストレートタイプのUSBメモリを取り付ける

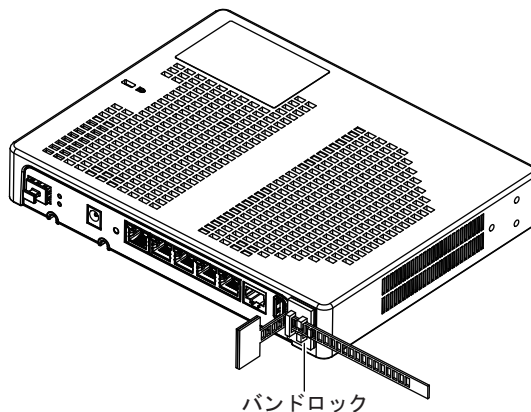
1. USB固定バンドをバンドロックに取り付け、バンドロックのフックで仮固定します。



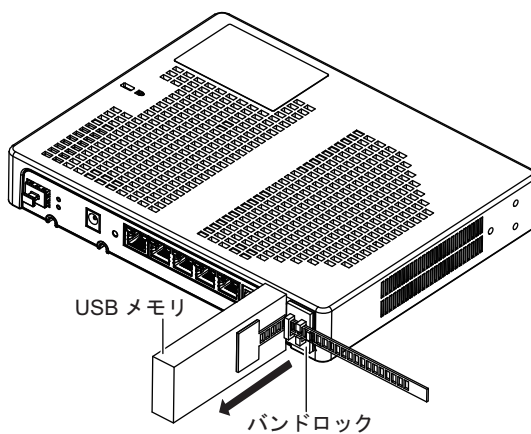
2. USB固定バンドおよびバンドロックの裏側のテープ保護紙をはがします。



3. バンドロックをUSBポートの右側に貼り付けます。



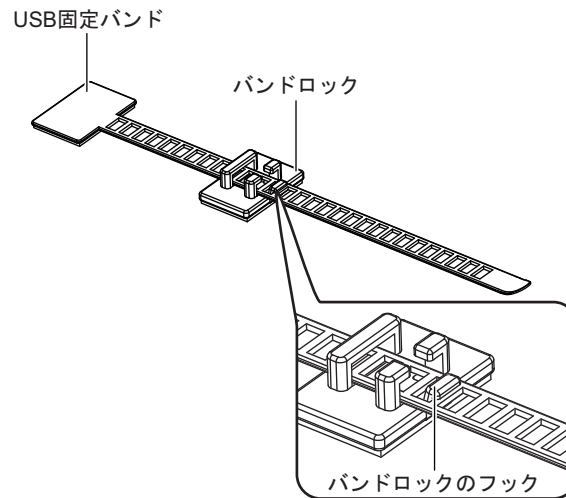
4. USBポートにUSBメモリを差し込みます。
5. USB固定バンドの先端を、矢印の方向に引っ張りながらUSBメモリに貼り付けます。USBメモリの貼り付け部とバンドロックの間に隙間がないようにします。



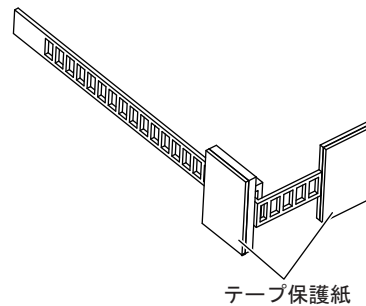
- USB固定バンドをバンドロックのフックから外すと、USBメモリの貼り付け位置を調整できます。
- USB固定バンドが余った場合は、必要に応じてはさみなどで切ってください。

90度曲げタイプ（パターン1）のUSBメモリを取り付ける

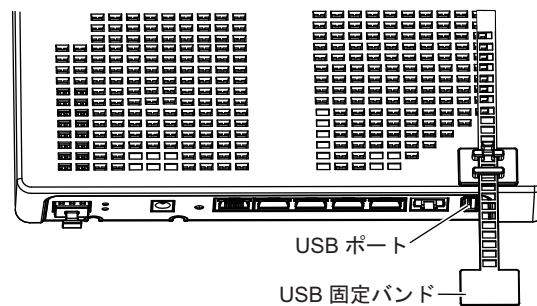
1. USB固定バンドをバンドロックに取り付け、バンドロックのフックで仮固定します。



2. USB固定バンドおよびバンドロックの裏側のテープ保護紙をはがします。

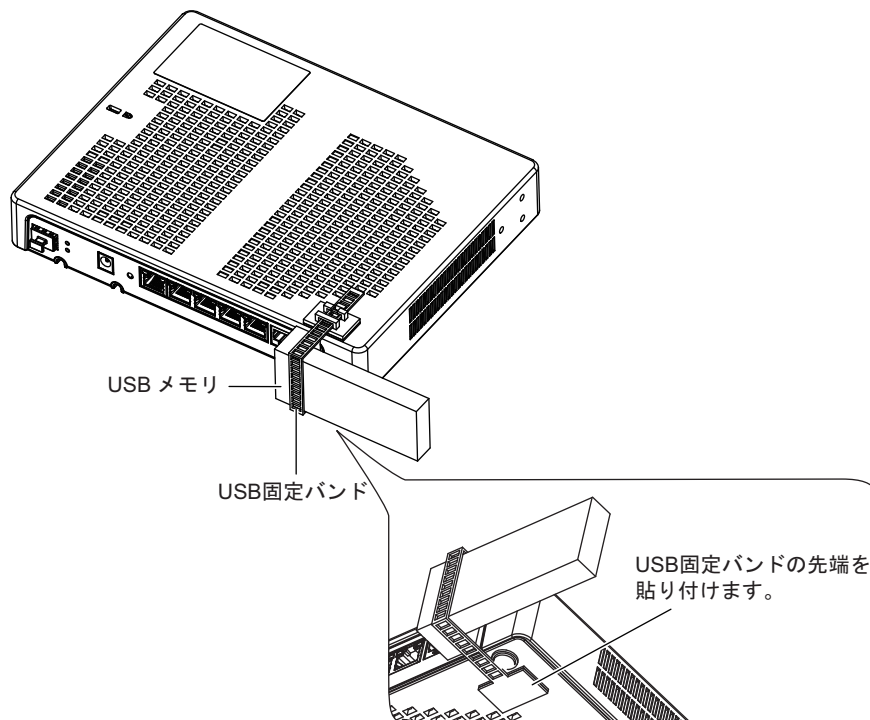


3. バンドロックを装置上面に貼り付けます。
バンドロックは、USB固定バンドがUSBポートより少し右側の位置になるよう貼り付けます。



4. USBポートにUSBメモリを差し込みます。

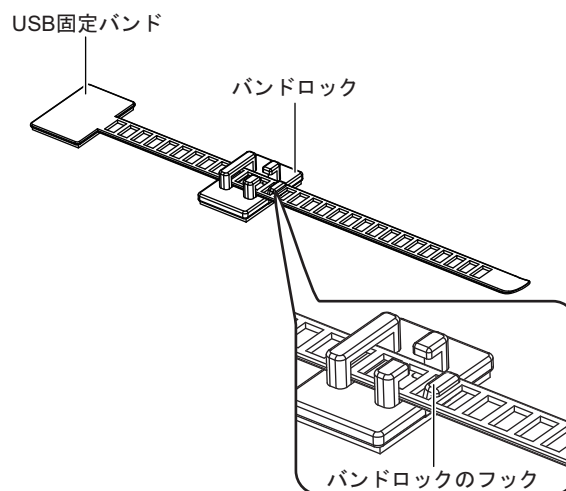
5. USB固定バンドを装置上面から底面にかけて巻きつけるようにして、USB固定バンドの先端を装置底面に貼り付けます。



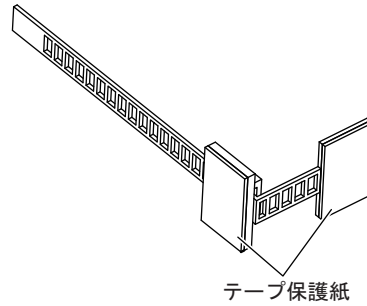
- USB固定バンドをバンドロックのフックから外すと、USBメモリの貼り付け位置を調整できます。
- USB固定バンドが余った場合は、必要に応じてはさみなどで切ってください。

90度曲げタイプ（パターン1）のUSBメモリをストレートタイプとして取り付ける

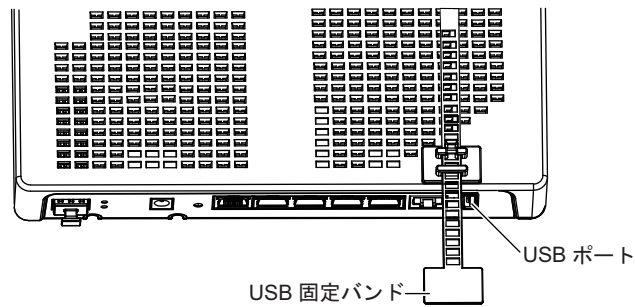
1. USB固定バンドをバンドロックに取り付け、バンドロックのフックで仮固定します。



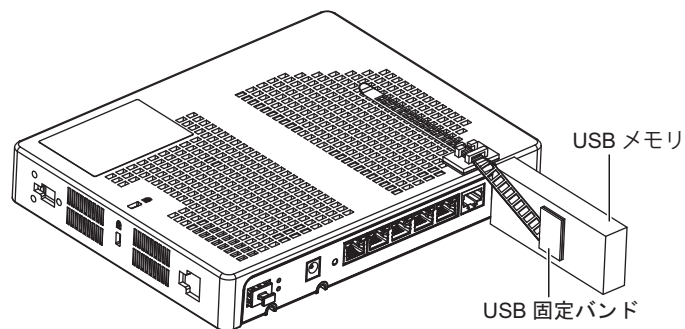
2. USB固定バンドおよびバンドロックの裏側のテープ保護紙をはがします。



3. バンドロックを装置上面に貼り付けます。
バンドロックは、USB固定バンドがUSBポートより少し左側の位置になるよう貼り付けます。

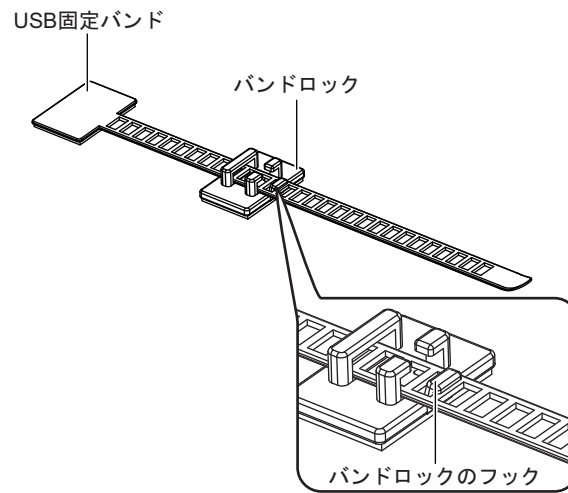


4. USBポートにUSBメモリを差し込みます。
5. USB固定バンドの先端を、USBメモリのLANポート面側に貼り付けます。

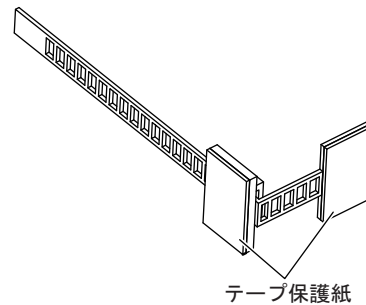


90度曲げタイプ（パターン2）のUSBメモリを取り付ける

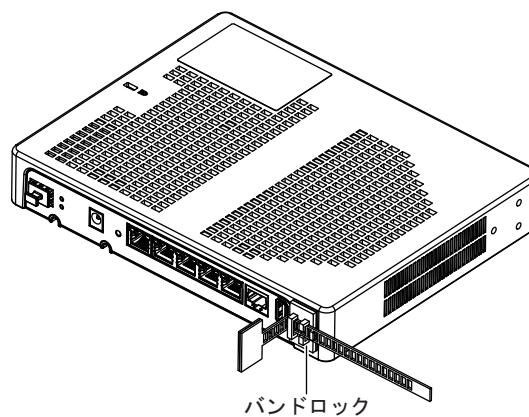
1. USB固定バンドをバンドロックに取り付け、バンドロックのフックで仮固定します。



2. USB固定バンドおよびバンドロックの裏側のテープ保護紙をはがします。

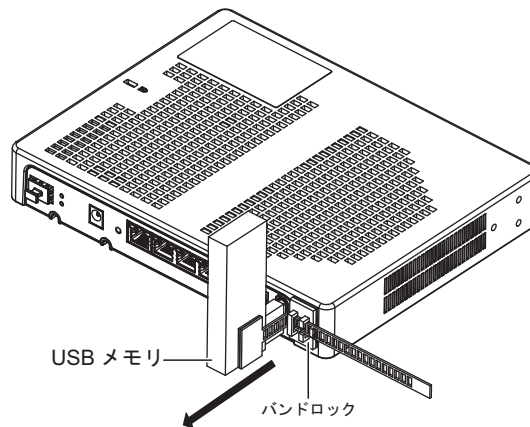


3. バンドロックをUSBポートの右側に貼り付けます。



4. USBポートにUSBメモリを差し込みます。

5. USB固定バンドの先端を、矢印の方向に引っ張りながらUSBメモリに貼り付けます。
USBメモリの貼り付け部とバンドロックの間に隙間がないようにします。



- USB固定バンドをバンドロックのフックから外すと、USBメモリの貼り付け位置を調整できます。
- USB固定バンドが余った場合は、必要に応じてはさみなどで切ってください。

USBメモリを取り外す

USBメモリを取り外す場合は、USBメモリからUSB固定バンドをはがしてから取り外します。

USB固定バンドをバンドロックのフックから外すと、USBメモリはUSB固定バンドが付いたままですが、装置から取り外せません。

なお、90度曲げタイプ（パターン1）の場合は、装置からUSB固定バンドをはがしてください。

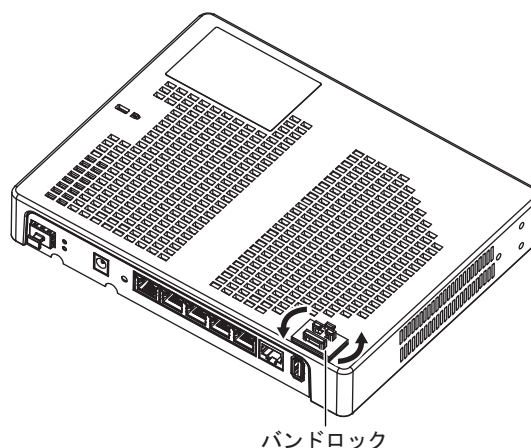
USBメモリの取り外し後、再度取り付ける

USBメモリを取り外したあとに再度取り付ける場合は、以下のどちらかの方法で取り付けます。

- 予備のUSB固定バンドおよびバンドロックに付け替える。
- USB固定バンドおよびバンドロック裏側のテープをはがし、予備の両面テープに貼り替える。

バンドロックの取り外しについて

バンドロックを取り外す場合、矢印の方向にバンドロックをねじりながら、装置からはがしてください。



2.5 USB通信モジュールを使う

本装置は、USB通信モジュールを使用できます。

USB通信モジュールは、本装置背面のUSBポートに取り付けます。



対応データ通信モジュールは、

富士通ホームページ (<http://www.fujitsu.com/jp/products/network/router/sir/sirg110b/#supportcard>) を参照してください。



通信異常が発生するおそれがありますので、アクセス中は抜かないでください。

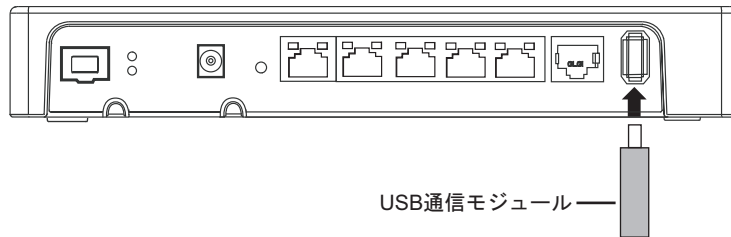
こんな事に気をつけて

USB通信モジュールは電源を投入したまま、取り付け／取り外しが可能です。

2.5.1 USB通信モジュールを取り付ける

USB通信モジュールの取り付け手順について説明します。

1. USB通信モジュールを本装置背面のUSBポートに最後まで差し込みます。



2.5.2 USB通信モジュールを交換する（取り外す）

USB通信モジュールの交換（取り外し）手順について説明します。

1. TELNET またはコンソールから、USBポートを安全な取り外しが可能な状態にします。

```
# usbctl eject usb
```

2. USBポートが安全な取り外しが可能な状態になったことを確認します。
本装置のUSBランプが消灯したことを確認します。
3. 本装置からUSB通信モジュールを取り外します。



USB通信モジュールを取り外すだけの場合は、ここまでの手順で終わりです。

4. 交換するUSB通信モジュールを本装置に取り付けます。
5. USBポートが使用可能な状態になったことを確認します。
本装置のUSBランプが緑色で点灯したことを確認します。

2.6 設定用パソコンを接続する

設定用パソコンを本装置に接続します。



ツイストペアケーブルを機器に接続する直前に、静電気除去ツールなどを使用してケーブルに帯電している静電気を除電してください。除電については、「[ツイストペアケーブルの除電について](#)」(P.10)を参照してください。

2.6.1 LANで接続する

必要なハードウェア／ソフトウェア

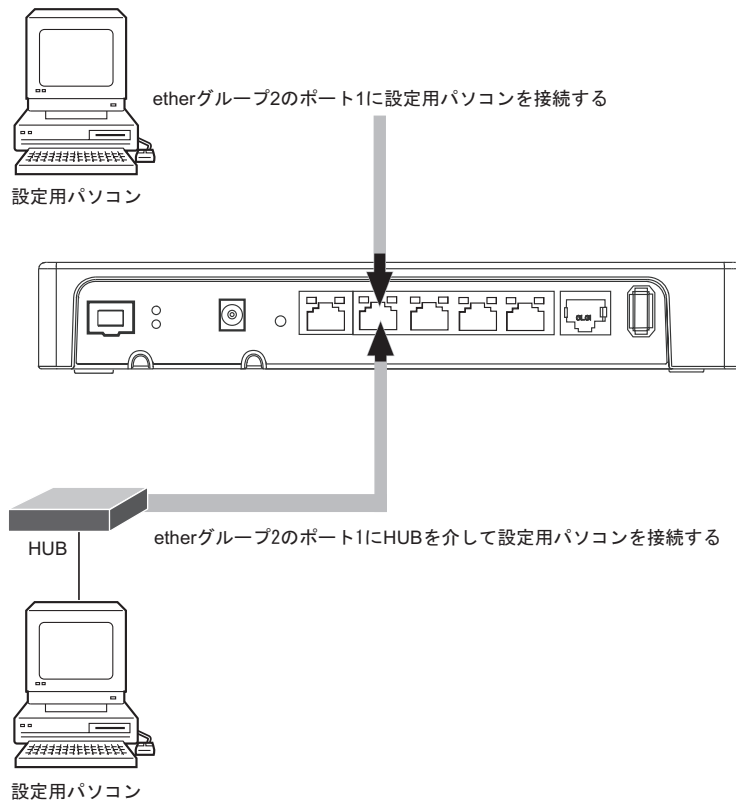
本装置を接続するために、以下のハードウェアとソフトウェアを用意します。

- パソコン
設定用のパソコンが1台必要です。
- LANカード
設定用のパソコンにLANカードが装着されている必要があります。パソコンにLANポートがある場合は、LANカードを装着する必要はありません。
- LANケーブル
本装置および設定用のパソコンをつなぐLANケーブルが必要です。
- TCP/IPソフトウェア
telnetまたはsshが使用できるオペレーティングシステムが必要です。

LAN ケーブルを接続する

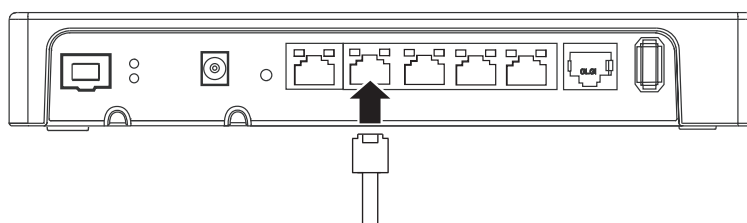
本装置は、AutoMDI/MDI-X機能をサポートすることにより、LANポートに差し込んだケーブルがストレートケーブルであるか、クロスケーブルであるかを自動認識し、パソコンとHUBを意識しないでLANケーブルを接続することができます。

☛ 参照 マニュアル「仕様一覧」



設定用パソコンと本装置をLANケーブル（ストレート）で直接つなぐ手順を説明します。

1. パソコンの10/100/1000BASE-TポートにLANケーブルの一方の端を差し込みます。
LANケーブルの接続、取り外しには電源を切る必要はありません。
2. 本装置のetherグループ2のポート1にLANケーブルのもう一方の端を差し込みます。




こんな事に気をつけて

- ご購入時は、etherグループ2のポート1からだけ設定できます。
- ご購入時のetherグループ2のポート1は、MDIを自動検出する設定になっています。etherグループ2のポート1に接続する機器（パソコン、HUBなど）もMDIを自動検出する設定になっている場合、正常に接続できないことがあります。この場合は、接続する機器のMDIの自動検出を無効に設定してください。

電源を投入する

本装置の電源が切断されている場合は、電源を投入します。

 参照 [2.7 ACアダプターによる電源投入/切断をする] (P.47)


 補足 LANケーブルの接続、および取り外しに際して電源を切断する必要はありません。

設定用パソコンを準備する

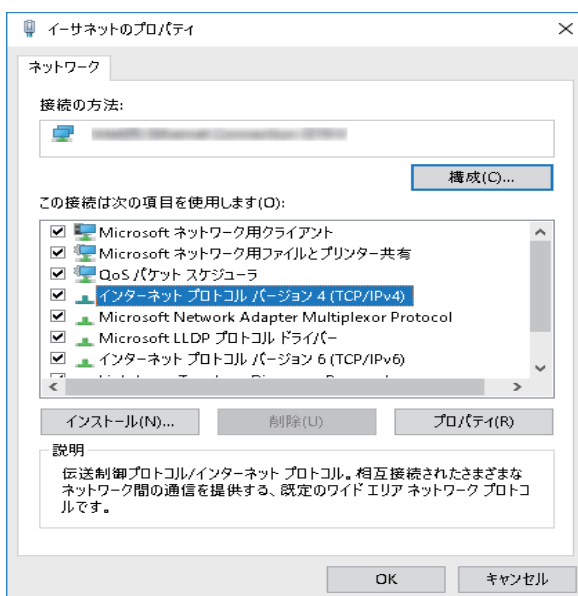
ここでは、Windows 10のパソコンを設定する手順について説明します。

ほかのOSをお使いの場合は、パソコンまたはOSをご購入時に同梱のマニュアルを参照してください。

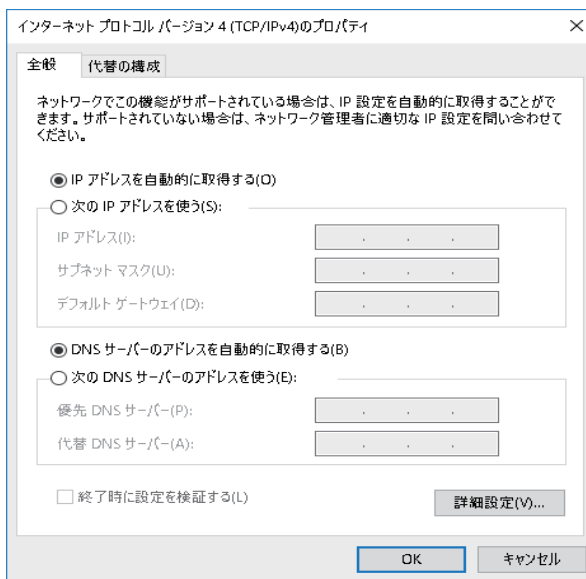
1. [Windowsロゴ] ボタン、スタートメニューの [設定] の順にクリックします。
2. [ネットワークとインターネットのイーサネット]、[アダプタのオプションを変更する] の順にクリックします。
3. [イーサネット] アイコンを右クリックし、[プロパティ] をクリックします。
[イーサネットのプロパティ] ダイアログボックスが表示されます。
4. 一覧にインターネットプロトコルバージョン4 (TCP/IPv4) が含まれていることを確認します。

 補足 一覧にTCP/IPが見つからない場合は、TCP/IPのインストールが必要です。Windows 10のマニュアルを参照して、インストールしてください。

5. 一覧から「インターネットプロトコルバージョン4 (TCP/IPv4)」を選択します。



6. [プロパティ] ボタンをクリックします。
[インターネットプロトコルバージョン4 (TCP/IPv4) のプロパティ] ダイアログボックスが表示されます。



7. パソコンのIPアドレスを指定します。
[IPアドレスを自動的に取得する] を選択します。
IPアドレスを固定で設定する場合は、「次のIPアドレスを使う」を選択して、本装置と同じネットワークのIPアドレス/サブネットマスクを指定します。
本装置のご購入時のIPアドレスは「192.168.1.1」、サブネットマスクは「255.255.255.0」です。
8. [OK] ボタンをクリックします。
[イーサネットのプロパティ] ダイアログボックスに戻ります。
9. [閉じる] ボタンをクリックします。
設定した内容が有効になります。



IPアドレスなどの設定を確認する

IPアドレスやアダプタアドレス (MAC アドレス) など現在のIP設定情報を確認できるコマンドがあります。以下のように操作します。

- Windows 10の場合
 1. [Windows ロゴ] ボタン、[Windows システムツール]、[コマンドプロンプト] の順にクリックします。
 2. [ipconfig] を指定します。

本装置にログインする

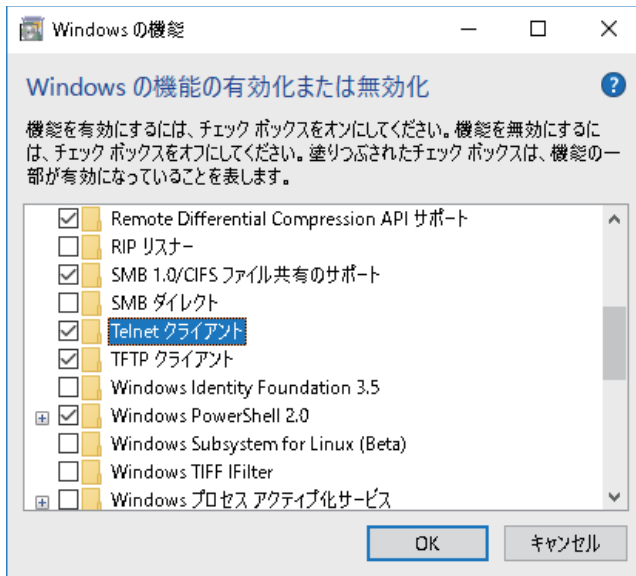
設定用のパソコンがWindows 10の場合は、以下のように操作します。

Telnetクライアントを追加する

Telnetクライアントプログラムがインストールされていない場合は、Telnetクライアントを追加します。

1. [Windows ロゴ] ボタン、[Windows システムツール]、[コントロールパネル] の順にクリックします。
2. コントロールパネルの [プログラム] - [プログラムと機能] を開き、左側のメニューにある [Windows の機能の有効化または無効化] をクリック します。

3. 一覧から [Telnet クライアント] を選択します。



4. [OK] ボタンをクリックします。

5. [閉じる] ボタンをクリックします。

設定した内容が有効になります。

telnet でログインする

1. [Windows ロゴ] ボタン、[Windows システムツール]、[ファイル名を指定して実行] の順にクリックします。
2. [telnet (本装置の IP アドレス)] を指定します。

こんな事に気をつけて

- 5分間 (ご購入時の状態)、入力がないと telnet が切断されます。
- [Return] キーまたは [Enter] キーを押したとき、以下のメッセージが表示され、処理に時間がかかることがあります。このとき、本装置ではほかの処理が行われており、その処理の終了待ちの状態です。少しの間お待ちください。
Waiting for completion of the other operation...

ssh でログインする

ssh でログインするには、ssh クライアントソフトウェアが別途必要です。

ssh クライアントソフトウェアのマニュアルを参照して、本装置の IP アドレスを指定して接続してください。

こんな事に気をつけて

- 本装置では、SSH プロトコルバージョン 2 だけをサポートしていますので、SSH プロトコルバージョン 2 をサポートしている ssh クライアントソフトウェアを使用してください。
- パスワード入力時、2分間入力がないと ssh が切断されます。
- ssh でログイン後、telnet と同様に 5分間 (ご購入時の状態) 入力がないと ssh が切断されます。
- [Return] キーまたは [Enter] キーを押したとき、以下のメッセージが表示され、処理に時間がかかることがあります。このとき、本装置ではほかの処理が行われており、その処理の終了待ちの状態です。少しの間お待ちください。
Waiting for completion of the other operation...

2.6.2 コンソールポートに接続する

必要なハードウェア／ソフトウェア

本装置を接続するために、以下のハードウェアとソフトウェアを用意します。

- パソコン
設定用のパソコンが1台必要です。
- コンソールケーブル
本装置と設定用のパソコンをつなぐコンソールケーブルが必要です。



本製品には、コンソールケーブルは同梱されていません。
ケーブルについては、以下の富士通ホームページをご覧ください。

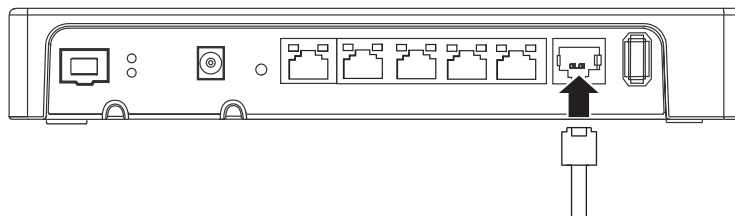
URL : <http://www.fujitsu.com/jp/products/network/router/manual/cable3.html>

☛ 参照 マニュアル「仕様一覧」

- 通信ソフトウェア
ターミナルソフトウェアが必要です。

コンソールケーブルを接続する

1. パソコンとコンソールケーブルを接続します。
コンソールケーブルの接続、取り外しには電源を切る必要はありません。
2. 本装置のコンソールポートにコンソールケーブルのRJ45プラグを差し込みます。



電源を投入する

本装置の電源が切断されている場合は、電源を投入します。

☛ 参照 [2.7 ACアダプターによる電源投入／切断をする] (P.47)



LANケーブルの接続、および取り外しに際して電源を切断する必要はありません。

設定用パソコンを準備する

ターミナルソフトウェアでログインする

1. 設定用のパソコンでターミナルソフトウェアを起動します。
2. 設定条件を以下のように設定します。

| 項目 | 設定値 |
|----------|-------------------------------------|
| スタート Bit | 1 |
| データ Bit | 8 |
| パリティ Bit | なし |
| ストップ Bit | 1 |
| 同期方式 | 非同期 |
| 通信速度 | 9600 |
| フロー制御 | なし |
| 画面桁数 | 80 (80 桁以外の場合、terminal コマンドで指示) |
| 画面行数 | 24 (24 行以外の場合、terminal コマンドで指示) |
| 漢字コード | ShiftJIS (EUC の場合、terminal コマンドで指示) |

設定条件の設定方法については、ターミナルソフトウェアのマニュアルを参照してください。

3. [Return] キーまたは [Enter] キーを押します。
4. 画面に [Login] と表示されたことを確認します。
5. admin と入力して、[Return] キーまたは [Enter] キーを押します。
6. 画面に [Password:] が表示されたことを確認します。
7. パスワードを入力して、[Return] キーまたは [Enter] キーを押します。

初期状態ではパスワードが設定されていないので、何も入力しないで [Return] キーまたは [Enter] キーを押します。

パスワードを設定している場合は、設定したパスワードを入力してから [Return] キーまたは [Enter] キーを押します。

8. 画面に [Si-R G110B #] と表示されたことを確認します。

パスワードが間違っている場合は、[<ERROR> Authentication failed.] と表示され、再び [Login] が表示されますので、5. からやり直してください。

こんな事に気をつけて

ログイン後、コマンドを実行する場合に以下のメッセージが表示され、処理に時間がかかることがあります。このとき、本装置ではほかの処理が行われており、その処理の終了待ちの状態です。少しの間お待ちください。
Waiting for completion of the other operation...

2.7 ACアダプターによる電源投入／切断をする

2.7.1 ACアダプターを接続する

⚠注意

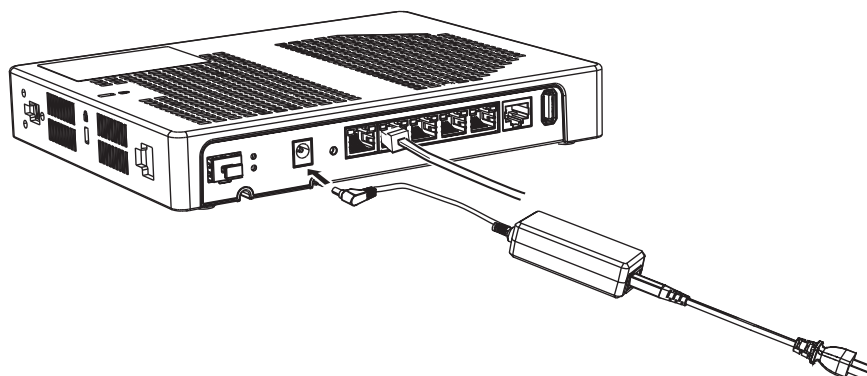
ACアダプターは同梱のものを使用してください。また、同梱のACアダプターをほかの製品に使用しないでください。

ACアダプターは、AC100Vで使用してください。

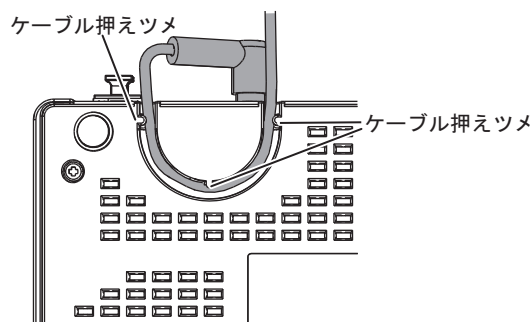
☛ 参照 [2.1 設置環境を確認する] (P.23)

ACアダプターを接続するコンセントは、本装置の近くで必要時にプラグを抜ける場所にあるものを使用してください。

1. 本装置背面のDC-IN コネクタにACアダプターのDCジャックを差し込みます。
ACアダプターは、同梱のものを使用してください。



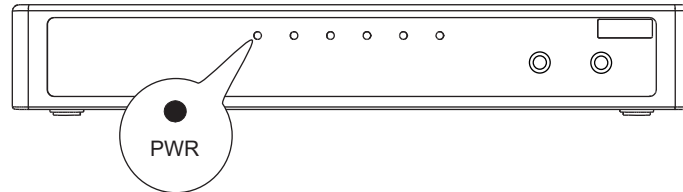
2. 本装置の底面にあるACアダプター抜け防止の溝に、ACアダプターのケーブルを固定します。
溝にあるケーブル押えツメにしっかりとはめて、ACアダプターのケーブルを固定してください。



2.7.2 電源を投入／切断する

電源を投入する

1. ACアダプターが正しくつながれていて、ACアダプター抜け防止の溝に固定されていることを確認します。
2. 本装置に差し込んだACアダプターのプラグをコンセントにつなぎます。
電源が投入されます。
3. 本装置が起動したことを確認します。
本装置前面のPWRランプが緑色で点滅後、点灯します。

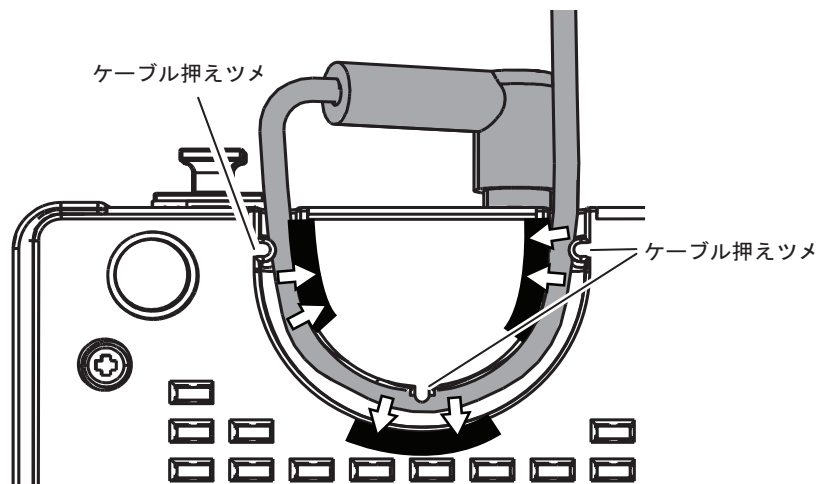


電源を切断する

電源の切断は、電源投入の逆の手順で行います。

ACアダプターの取り外し

ACアダプターのケーブルは、図に示す太線部の面に押しつけながら、上方向に持ち上げ、ケーブル押えツメから慎重に取り外してください。



2.8 時刻を設定する

本装置を設定する前に、必ず時刻を設定してください。

こんな事に気をつけて

本装置は72時間以上電源を切ったままにしておくと、時刻情報が失われます。

以下に、telnetまたはコンソールを使って手動で時刻を設定する場合のコマンド例を示します。

● コマンド

```
2017年1月1日12時30分00秒を設定する  
# date 2017/01/01.12:30:00
```

2.9 ソフトウェアをインストールする

ご購入時にインストールされているソフトウェアは最新版ではない場合があります。本装置を導入する際は、必要なバージョンのソフトウェアをインストールしてご利用ください。インストール手順は「第3章 ソフトウェアのインストールと初期化」を参照してください。

2.10 Si-R 効率化運用ツールで導入作業を行う

ここでは、「Si-R 効率化運用ツール」を使用して本装置を導入する場合の拠点側の操作について説明します。また、設定する際、必要事項を記載する「設定シート」を示します。

Si-R 効率化運用ツールについての詳細やセンタ側（サーバ）の操作方法については、マニュアル「Si-R 効率化運用ツール使用手引書」を参照してください。



Si-R 効率化運用ツールは、以下の富士通ホームページからダウンロードしてください。

URL: <http://www.fujitsu.com/jp/products/network/download/sir/firm/>

導入作業を行う前に、以下の2つについて確認してください。

- センタ側の設定が完了している。
- 接続についての必要事項が記入された「設定シート」を用意する。
「設定シート」がない場合は、センタ側のサーバ管理者に問い合わせてください。

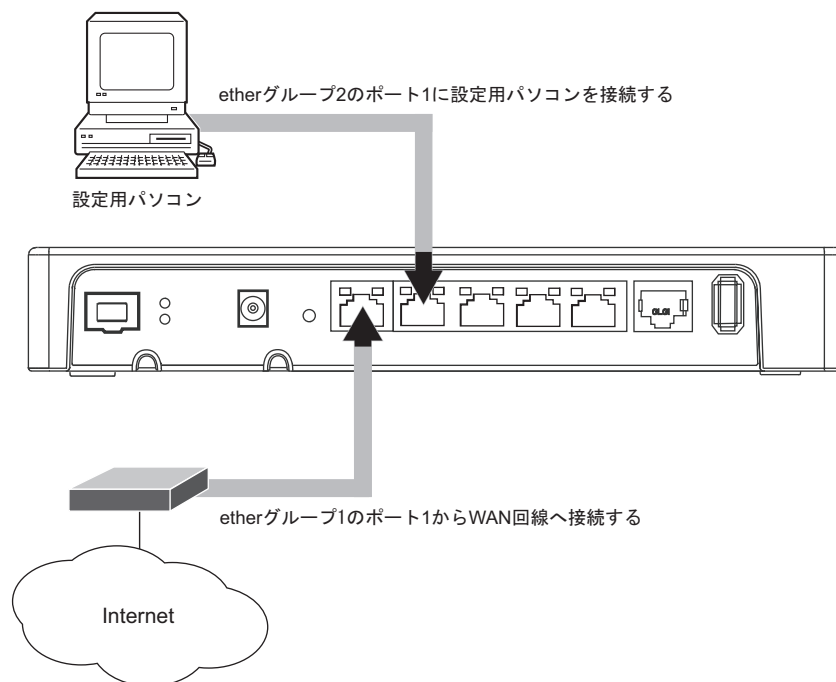
こんな事に気をつけて

Si-R 効率化運用クライアントは、導入する拠点のルータがご購入時の状態であることを前提に設定されています。導入する拠点のルータの構成定義情報がご購入時の状態になっていない場合は、ご購入時の状態に戻してから設定してください。

■ 参照 マニュアル「トラブルシューティング」

Si-R 効率化運用ツールの導入作業の手順を、以下に示します。

1. 本装置の ether グループ 2 のポート 1 を Si-R 効率化運用クライアントを使用するパソコンに接続し、ether グループ 1 のポート 1 を PPPoE 接続する WAN 側に接続します。



2. 本装置の電源を投入します。

3. 「Si-R 効率化運用クライアント」を起動します。

ダウンロードファイルを格納するための、作業用フォルダを作成してください（ここでは例として、Dドライブの先頭にsirというフォルダを作成）。富士通ホームページからダウンロードし解凍により作成されたフォルダのindex.html（D:\%sir%\sirtool\%x.y%\client\%Si-R (x.yはツール版数)）ファイルをクリックすることで、「Si-R 効率化運用クライアント」ページが表示されます。



**効率化運用クライアント
設定シート 選択メニュー**

DHCP接続設定シート
PPPoE接続設定シート
広域LAN接続設定シート
専用線接続設定シート
ISDN接続設定シート
ATM接続設定シート

Si-R 効率化運用クライアント

Si-R 効率化運用クライアントは、Si-R Gシリーズ、Si-RシリーズおよびSi-R brinシリーズを対象としたツールです。
下表の通りに接続後、ご利用の接続形態の設定シートを左フレームの設定シート 選択メニューから選択し、必要事項を入力して設定開始をクリックしてください。

| 機種名 | 接続ポート | | | | | | |
|------------|-------|--------|---------|---------|--------------|--------------|-------|
| | 保守端末側 | WAN側 | | | | | |
| | | DHCP接続 | PPPoE接続 | 広域LAN接続 | 専用線接続 | ISDN接続 | ATM接続 |
| Si-R70brin | LAN1 | LAN0 | LAN0 | LAN0 | - | - | - |
| Si-R80brin | LAN1 | LAN0 | LAN0 | LAN0 | - | - | - |
| Si-R90brin | SW1 | LAN0 | LAN0 | LAN0 | - | - | - |
| Si-R170 | LAN1 | LAN0 | LAN0 | LAN0 | - | - | - |
| Si-R180 | LAN1 | LAN0 | LAN0 | LAN0 | - | - | - |
| Si-R180B | LAN1 | LAN0 | LAN0 | LAN0 | - | - | - |
| Si-R220B | LAN0 | LAN1 | LAN1 | LAN1 | S/TまたはISDN U | S/TまたはISDN U | - |
| Si-R220C | LAN0 | LAN1 | LAN1 | LAN1 | S/TまたはISDN U | S/TまたはISDN U | - |
| Si-R220D | LAN0 | LAN1 | LAN1 | LAN1 | S/TまたはISDN U | S/TまたはISDN U | - |
| Si-R240 | LAN0 | LAN1 | LAN1 | LAN1 | - | - | - |
| Si-R240B | LAN0 | LAN1 | LAN1 | LAN1 | - | - | - |
| Si-R260 | LAN0 | LAN1 | LAN1 | LAN1 | - | - | SLOT0 |
| Si-R260B | LAN0 | LAN1 | LAN1 | LAN1 | - | - | ATM25 |
| Si-R370 | LAN0 | LAN1 | LAN1 | LAN1 | SLOT0 | SLOT0 | SLOT0 |
| Si-R370B | LAN0 | LAN1 | LAN1 | LAN1 | SLOT0 | SLOT0 | - |
| Si-R570 | LAN0 | LAN1 | LAN1 | LAN1 | SLOT0 | SLOT0 | SLOT0 |
| Si-R570B | LAN0 | LAN1 | LAN1 | LAN1 | SLOT0 | SLOT0 | - |

| | | | | | | | |
|------------|----------|----------|----------|----------|---|---|---|
| Si-R G100 | Ether2-1 | Ether1-1 | Ether1-1 | Ether1-1 | - | - | - |
| Si-R G100B | Ether2-1 | Ether1-1 | Ether1-1 | Ether1-1 | - | - | - |
| Si-R G200 | Ether2-1 | Ether1-1 | Ether1-1 | Ether1-1 | - | - | - |
| Si-R G200B | Ether2-1 | Ether1-1 | Ether1-1 | Ether1-1 | - | - | - |

※ 保守端末 … 本ツールを使用している端末です。

4. 画面左側の「設定シート選択メニュー」で設定する設定シート名をクリックします。
選択した「接続設定シート」画面が表示されます。

5. センタから送付された「設定シート」に従って、情報を設定します。

☛ 参照 [2.10.1 設定シートとSi-R 効率化運用クライアント画面] (P.53)

6. [設定開始] ボタンをクリックします。

「ルータ自動設定」画面が表示され、「設定が正常に終了しました。」のメッセージが表示されます。

7. 導入時の接続構成が、運用時と異なる場合は、運用時の接続構成に接続し直します。

2.10.1 設定シートと Si-R 効率化運用クライアント画面

以下に、接続ごとの「設定シート」と Si-R 効率化運用クライアントで表示される「設定ツール選択メニュー」のシート画面を示します。

拠点側でセンタ情報を設定する際に、必要な情報を整理、管理するためにご利用ください。

☛ 参照 マニュアル「Si-R 効率化運用ツール使用手引書」

DHCP 接続

● DHCP 接続設定シート

| DHCP 接続設定シート | |
|--------------|-----|
| 拠点名 | [] |
| 接続形態 | [] |
| 機種名 | [] |
| サーバのIPアドレス | [] |
| サーバのポート番号 | [] |
| アクセスID | [] |
| アクセスパスワード | [] |

● Si-R 効率化運用クライアント画面

DHCP接続設定シート

■ 装置設定

機種名

■ 導入サーバ設定

サーバのIPアドレス

サーバのポート番号

アクセスID

アクセスパスワード

設定を終了すると、自動的に再起動され、通信を行うことができる状態になります。設定を元に戻す場合はキャンセルをクリックしてください。

PPPoE 接続

● PPPoE 接続設定シート

| PPPoE 接続設定シート | |
|---------------|-----|
| 拠点名 | [] |
| 接続形態 | [] |
| 機種名 | [] |
| ユーザ認証ID | [] |
| ユーザ認証パスワード | [] |
| サーバのIPアドレス | [] |
| サーバのポート番号 | [] |
| アクセスID | [] |
| アクセスパスワード | [] |

● Si-R 効率化運用クライアント画面

PPPoE接続設定シート

■ 装置設定

機種名

■ 接続設定

ユーザ認証ID

ユーザ認証パスワード

■ 導入サーバ設定

サーバのIPアドレス

サーバのポート番号

アクセスID

アクセスパスワード

設定を終了すると、自動的に再起動され、通信を行うことができる状態になります。設定を元に戻す場合はキャンセルをクリックしてください。

広域LAN接続

● 広域LAN接続設定シート

| 広域LAN接続設定シート | |
|--------------|-----|
| 拠点名 | [] |
| 接続形態 | [] |
| 機種名 | [] |
| グローバル側IPアドレス | [] |
| グローバル側ネットマスク | [] |
| デフォルトゲートウェイ | [] |
| サーバのIPアドレス | [] |
| サーバのポート番号 | [] |
| アクセスID | [] |
| アクセスパスワード | [] |

● Si-R効率化運用クライアント画面

広域LAN接続設定シート

■ 装置設定

機種名

■ 接続設定

グローバル側IPアドレス

グローバル側ネットマスク

デフォルトゲートウェイ

■ 導入サーバ設定

サーバのIPアドレス

サーバのポート番号

アクセスID

アクセスパスワード

設定を終了すると、自動的に再起動され、通信を行うことができる状態になります。設定を元に戻す場合はキャンセルをクリックしてください。

2.11 USBメモリを使う

本装置は、USBメモリを使用できます。

USBメモリは、本装置背面のUSBポートに取り付けます。



設定データが破壊するおそれがありますので、アクセス中は抜かないでください。

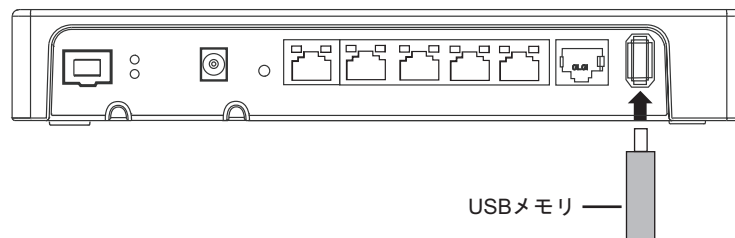
こんな事に気をつけて

USBメモリは電源を投入したまま、取り付け/取り外しが可能です。

2.11.1 USBメモリを取り付ける

USBメモリの取り付け手順について説明します。

1. USBメモリを本装置背面のUSBポートに最後まで差し込みます。



2.11.2 USBメモリを交換する（取り外す）

USBメモリの交換（取り外し）手順について説明します。

1. telnetまたはコンソールからUSBポートを安全な取り外しが可能な状態にします。

```
# usbctl eject usb
```

2. USBポートが安全な取り外しが可能な状態になったことを確認します。

本装置のUSBランプが消灯したことを確認します。

3. 本装置からUSBメモリを取り外します。



USBメモリを取り外すだけの場合は、ここまでの手順で終わりです。

4. 交換するUSBメモリを本装置に取り付けます。
5. USBポートが使用可能な状態になったことを確認します。
本装置のUSBランプが緑色で点灯したことを確認します。

2.12 外部メディアスタート機能を設定する

ご購入時の状態では、PCレスでソフトウェアおよび構成定義をインストール可能とする外部メディアスタート機能が有効となっています。

☛ 参照 マニュアル「コマンドユーザズガイド」

本装置の設置後、以下の場合は外部メディアスタート機能が意図せずに動作しないよう設定を無効にしてください。

- 外部メディアスタート機能を使用しない場合
- 外部メディアを本装置に接続したまま運用する場合

こんな事に気をつけて

外部メディアスタート機能が有効かつ外部メディアが挿入された状態で、装置の電源が再投入された場合は、外部メディアスタート機能によるソフトウェアや構成定義ファイルのインストールが実行されたり、パスワード認証エラーなどによりランプ点灯状態がエラーを示す場合があります。

外部メディアスタート機能を無効にする手順について説明します。

1. 外部メディアスタート機能を無効にします。

telnetまたはコンソールから以下のコマンドを実行します。

```
# configure
# storage setup mode disable
# save
# commit
# exit
```


2.13 ランプをECOモードにする

本装置の以下のランプを消灯することができます。

- USB
- PPPoE
- VPN
- SFP
- LINK/ACT
- LINK/ACT/SPEED
- FDX

こんな事に気をつけて

本機能を使用すると、運用中ランプ動作の設定 (lamp mode コマンド) にかかわらず、本機能が有効となります。
本機能によるランプ状態は、show system funcswitch コマンドで確認できます。

 参照 マニュアル「コマンドリファレンス」の「lamp mode」、[show system funcswitch]

ランプをECOモードで動作させるには

1. SELECT ボタンを1回押します。
PPPoE ランプが消灯し、VPN ランプが緑色で点滅することを確認します。
2. ENTER ボタンを押します。
対象となるランプが消灯します。

こんな事に気をつけて

手順1.で、次の手順が10秒以上行われない場合、元の状態に戻ります。
再度手順1.を行ってください。

 補足 同じ手順でECOモードを解除できます。

第3章 ソフトウェアの インストールと初期化



この章では、ソフトウェアをインストールする手順や設定内容の初期化について説明します。

| | | |
|-------|---------------------------------------|----|
| 3.1 | FTPサーバ機能によるソフトウェアの退避 | 60 |
| 3.2 | ソフトウェアを更新（インストール）する | 61 |
| 3.2.1 | FTPによるソフトウェア更新 | 61 |
| 3.2.2 | USBメモリからのソフトウェア更新 | 63 |
| 3.3 | ソフトウェア更新に失敗したときには（バックアップファーム機能） | 65 |
| 3.3.1 | パソコン（FTPクライアント）を準備する | 65 |
| 3.3.2 | 本装置を準備する | 65 |
| 3.3.3 | ソフトウェアを更新する | 66 |
| 3.4 | ご購入時の状態に戻すには | 67 |
| 3.4.1 | LANで接続する | 67 |
| 3.4.2 | コンソールポートに接続する | 69 |
| 3.4.3 | SELECTボタン／ENTERボタンを使用する | 71 |

3.1 FTP サーバ機能によるソフトウェアの退避

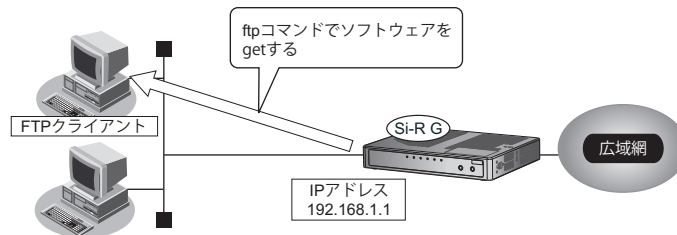
本装置には、リカバリメディアを同梱していません。

運用に先立って、以下の方法でご購入時のソフトウェアを退避してください。

退避したファイルは、本装置をご購入時の状態に戻す場合に必要となりますので、大切に保管してください。

本装置のFTPサーバ機能でソフトウェアを退避する

パソコン上のftpコマンドを使ってソフトウェアを退避する方法について説明します。



こんな事に気をつけて

メンテナンス作業時は、以下のことを必ず守ってください。

- 本装置の電源を切断しないでください。
- 本装置上でデータ通信を行っている場合、データ通信が遅延することがあります。
- コンソールによる設定作業を一切行っていない状態で作業してください。

● ftpコマンドの使用例

ソフトウェアをパソコン上のSIRGSOFT.ftpとして退避する場合の例を示します。

```

C:¥> cd ソフトウェアを退避するディレクトリ
C:¥tmp> ftp 192.168.1.1                : 本装置に接続する
Connected to 192.168.1.1
220 Si-R Gxxx Vxx.xx FTP server (config1) ready.: Gxxxは機種名、Vxx.xxはバージョンが表示されます
Name(192.168.1.1:root): ftp-admin      : ユーザ名を入力する
331 Password required for ftp-admin.
Password:                               : パスワードを入力する
230 User ftp-admin logged in.
ftp>bin                                 : バイナリモードにする
200 Type set to I.
ftp>get firmware SIRGSOFT.ftp          : ソフトウェアをSIRGSOFT.ftpに退避する
local: SIRGSOFT.ftp remote: firmware
200 Port command successful.
150 Opening BINARY mode data connection for 'firmware' (5440358 bytes).
226 Transfer complete.
5440358 bytes received in 0.56 seconds (9.33 MB/s)
ftp>bye                                 : 処理を終了する
221 Goodbye.
C:¥tmp>

```

参照 パスワードの設定については、マニュアル「コマンドユーザズガイド」を参照して設定したパスワードを指定してください。

3.2 ソフトウェアを更新（インストール）する

ここでは、以下の2つの更新方法について説明します。

- FTPによるソフトウェア更新
- USBメモリからのソフトウェア更新

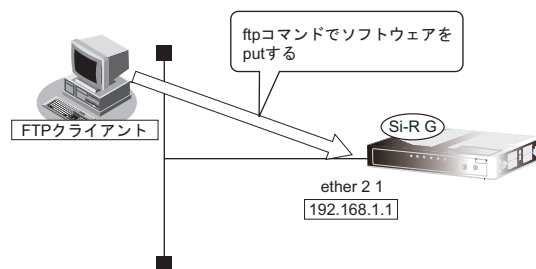
こんな事に気をつけて

- ソフトウェア更新時は、以下のことを必ず守ってください。
 - ソフトウェアの更新中は、本装置の電源の切断またはリセットを行わないでください。装置が起動しなくなります。
 - 本装置上でデータ通信を行っている場合、データ通信が遅延することがあります。
 - コンソールによる設定作業を一切行っていない状態で作業してください。
 - ソフトウェアを更新する前に、構成定義情報を退避しておいてください。
- ご購入時の状態では、外部メディアスタート機能は有効となっています。意図せず外部メディアスタート機能が動作する場合がありますので、以下の点にご注意ください。
 - ソフトウェア更新後、電源再投入を行う前に、必ず外部メディアを取り外してください。
 - 外部メディアスタート機能を使用しない場合は設定を無効にしてください。

☞ 参照 マニュアル「コマンドユーザズガイド」

3.2.1 FTPによるソフトウェア更新

FTPを使用してソフトウェアを更新する手順について説明します。



本装置とパソコンをLANで接続する

本装置とパソコン（FTPクライアント）をLANで接続します。パソコンには、本装置と同じネットワークのIPアドレスを設定してください。本装置のご購入時のIPアドレスは「192.168.1.1」、サブネットマスクは「255.255.255.0」です。

なお、LANケーブルの接続方法およびパソコンの準備については、[\[2.6 設定用パソコンを接続する\] \(P.40\)](#) を参照してください。



ツイストペアケーブルを機器に接続する直前に、静電気除去ツールなどを使用してケーブルに帯電している静電気を除電してください。除電については、[「ツイストペアケーブルの除電について」 \(P.10\)](#) を参照してください。

ソフトウェアを転送する

ここでは、パソコンのEドライブ配下に作成したsirというフォルダにソフトウェアを格納し、Windows パソコンのコマンドプロンプトを使用してソフトウェアを更新する手順について説明します。

1. ソフトウェアのアップデートモジュールを入手します。



ソフトウェアのアップデートモジュールは、以下の富士通ホームページからダウンロードしてください。

URL:<http://www.fujitsu.com/jp/products/network/download/sir/firm/>

2. ソフトウェアがあるディレクトリに移動します。

```
C:¥> e:  
E:¥> cd sir
```

3. ftp で本装置にログインします。

Windows パソコンから本装置に ftp でログインします。ログインする際のログイン名は「ftp-admin」、パスワードは必要に応じて入力します。ご購入時、パスワードは設定されていません。この場合、パスワードの入力は必要ありません。

```
E:¥sir>ftp 192.168.1.1 (本装置のIPアドレス)  
Connected to 192.168.1.1  
220 Si-R Gxxx Vxx.xx FTP server (config1) ready.  
User (192.168.1.1:(none)): ftp-admin  
331 Password required for ftp-admin.  
Password:  
230 User ftp-admin logged in.  
ftp>
```



• 本装置のご購入時のIPアドレスは「192.168.1.1」、サブネットマスク「255.255.255.0」です。

• パスワードは、マニュアル「コマンドユーザズガイド」で設定した管理者 (admin) 用のパスワードを指定してください。ご購入時は、パスワードは設定されていません。

4. ソフトウェアを本装置に転送します。

ソフトウェアを本装置に BINARY モードで転送します。

“put” コマンドには、「put パソコン側のファイル名 (SIRG110BSOFT.ftp) 本装置側のファイル名 (firmware)」を入力します。

```
ftp>binary  
200 Type set to I.  
ftp>put SIRG110BSOFT.ftp firmware  
local: SIRG110BSOFT.ftp remote: firmware  
200 PORT command successful.  
150 Opening BINARY mode data connection for 'firmware'.  
226- Transfer complete.  
update : Transfer file check now!  
update : Transfer file check ok.  
.  
.
```

5. ソフトウェアが正しく転送できたことを確認します。

“Write complete” のメッセージが表示されれば、正常終了となります。

```
.  
.  
226 Write complete.  
ftp>
```

6. ftp コマンドを終了します。

```
ftp> quit
221 Goodbye.
E:¥sir>
```

7. 本装置の電源を切断後、電源を再投入します。

電源が再投入され、ソフトウェアが有効になります。

8. ソフトウェアが正しく更新されていることを確認します。

本装置の再起動後に、telnetまたはコンソールから本装置にログインします。“show system information” コマンドを実行して、本装置の製品名とソフトウェアのバージョンが正しいことを確認します。


```
# show system information
.
.
System      : Si-R G110B (製品名)
.
.
Firm Ver.   : Vxx.xx (ソフトウェアのバージョン)
```

3.2.2 USBメモリからのソフトウェア更新

USBメモリを使用してソフトウェアを更新する手順について説明します。

PCレスでソフトウェアを更新する

本装置にPCを使用しないでソフトウェアを更新することができます。

 **参照** 詳細は、マニュアル「コマンドユーザズガイド」を参照してください。

telnetまたはコンソールからソフトウェアを更新する

USBメモリに保存したソフトウェアを、telnetまたはコンソールを使用して本装置に転送する手順について説明します。

1. USBメモリを本装置のUSBポートに差し込みます。
2. 管理者クラス (admin) でログインします。
3. USBポートが使用可能な状態になったことを確認します。
本装置のUSBランプが緑色で点灯したことを確認します。

4. USBメモリから本装置にソフトウェアを転送します。

<filename>には、USBメモリに保存されているソフトウェアのファイル名を入力します。

```
# copy /um0/<filename> firmware
```

5. プロンプトが表示されるのを確認します。

6. USBポートを安全な取り外しが可能な状態にします。

```
# usbctl eject usb
```

7. USBポートが安全な取り外しが可能な状態になったことを確認します。
本装置のUSBランプが消灯したことを確認します。
8. 本装置からUSBメモリを取り外します。
9. 本装置の電源を切断後、電源を再投入します。
電源が再投入され、ソフトウェアが有効になります。
10. ソフトウェアが正しく更新されていることを確認します。
本装置の再起動後に、telnetまたはコンソールから本装置にログインします。“show system information”コマンドを実行して、本装置の製品名およびソフトウェアのバージョンが正しいことを確認します。

```
# show system information
      .
      .
System   : Si-R G110B (製品名)
      .
      .
Firm Ver. : Vxx.xx (ソフトウェアのバージョン)
```

WWWブラウザからソフトウェアを更新する

USBメモリに保存したソフトウェアを、WWWブラウザを使用して本装置に転送する手順について説明します。


1. 本装置とパソコンをLANで接続します。
パソコンには、本装置と同じネットワークのIPアドレスを設定してください。
ここでは、本装置のIPアドレスを「192.168.1.1」、サブネットマスクを「255.255.255.0」とします。
2. USBメモリを本装置インタフェース面のUSBポートに差し込みます。
3. WWWブラウザを起動します。
4. 本装置のURL「http://192.168.1.1/」を指定します。
ログイン認証画面が表示されます。
5. 管理者クラス (admin) でログインします。
本装置のトップページが表示されます。
6. トップページの画面上部の【保守】ボタンをクリックします。
保守メニューが表示されます。
7. 保守メニューで【USBメモリ】をクリックします。
【USBメモリ】画面が表示されます。

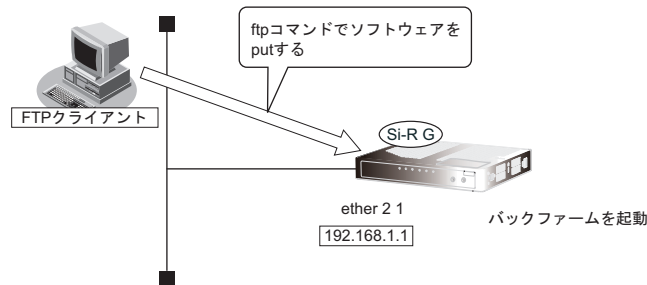


8. 「ソフトウェアの更新」で、ソフトウェアファイル名を指定して【更新】ボタンをクリックします。
ソフトウェアが更新されます。

3.3 ソフトウェア更新に失敗したときには (バックアップファーム機能)

停電などでソフトウェアの更新に失敗し、本装置を起動できなくなった場合、バックアップ用のファームを起動し、ネットワーク上のFTPクライアントからソフトウェアを転送することにより、正常な状態に復旧することができます。

 リセットスイッチを押しながら電源を投入するとバックアップファームが起動されます。



3.3.1 パソコン (FTPクライアント) を準備する

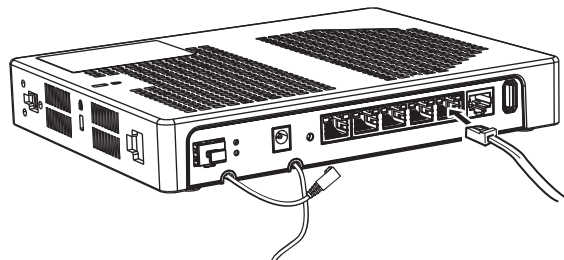
1. 更新するためのソフトウェアをFTPクライアントに保存します。


3.3.2 本装置を準備する

こんな事に気をつけて

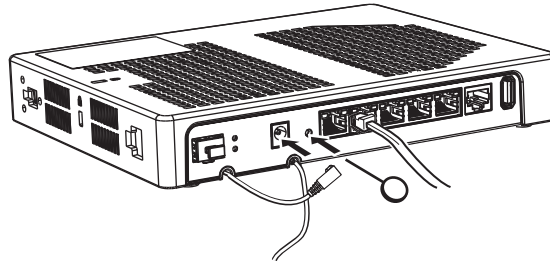
バックアップファームが起動した場合、本装置のetherグループ2ポート1のIPアドレスは192.168.1.1になっています。運用中のLANで、このアドレスに問題がある場合は、FTPクライアントだけを接続してください。

1. 本装置の電源が切れていることを確認します。
2. 本装置とパソコン (FTPクライアント) をLAN接続します。
本装置とパソコンをHUBを介さず、直接、10/100/1000BASE-Tポートにケーブルを接続します。



-  ツイストペアケーブルを機器に接続する直前に、静電気除去ツールなどを使用してケーブルに帯電している静電気を除電してください。除電については、「ツイストペアケーブルの除電について」(P.10)を参照してください。
- 本装置は、AutoMDI/MDI-X機能をサポートしているため、パソコンとHUBを意識しないで、10/100/1000BASE-Tポートにケーブルを接続することができます。

3. 先の細いもので本装置背面のリセットスイッチを押しながら、DC-IN コネクタにACアダプターを差し込みます。



4. 約5秒後にリセットスイッチをはなします。

バックアップファームが起動します。



- バックアップファームの起動には約1分かかります。
- バックアップファームが動作しているときは、CHKランプが緑色で点灯します。
- 電源投入後、リセットスイッチをはなさない場合でも、10秒経過するとバックアップファーム起動に遷移します。

3.3.3 ソフトウェアを更新する

1. パソコン（FTPクライアント）から本装置にソフトウェアを転送します。

☛ 参照 [\[3.2 ソフトウェアを更新（インストール）する\] \(P61\)](#)

こんな事に気をつけて

- ソフトウェアの転送（put）中は、本装置の電源を切断しないでください。
- 転送中に電源を切断すると、本装置が使用できなくなる場合があります。

2. ソフトウェアの更新が正常に行われたことをランプで確認し、電源を切断します。



ソフトウェア更新中はCHKランプが緑色で点滅し、更新が完了後、CHKランプの緑色点滅は終了します。

3. 電源を投入すると、更新したソフトウェアで本装置が起動します。

3.4 ご購入時の状態に戻すには

本装置を誤って設定した場合やトラブルが発生した場合、コンソールケーブルやLANケーブル、またはSELECTボタン/ENTERボタンを使用することで、本装置をご購入時の状態に戻すことができます。また、本装置を移設する場合は、ご購入時の状態に戻してから設定してください。

こんな事に気をつけて

ご購入時の状態に戻すと、それまでの設定内容がすべて失われます。構成定義情報の退避、または設定内容をメモしておきましょう。

用意するもの（[3.4.3 SELECTボタン/ENTERボタンを使用する]（P.71）の場合は不要）

- コンソールケーブルまたはLANケーブル



本製品には、コンソールケーブルは同梱されていません。

[3.4.2 コンソールポートに接続する]（P.69）の方法でご購入時の状態に戻す場合は、コンソールケーブルを用意してください。

ケーブルについては、以下の富士通ホームページをご覧ください。

URL : <http://www.fujitsu.com/jp/products/network/router/manual/cable3.html>

☛ 参照 マニュアル「仕様一覧」

- ターミナルソフトウェア（HyperTerminalなど）

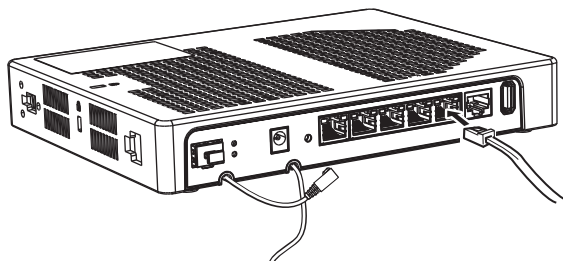
3.4.1 LANで接続する

本装置を準備する

こんな事に気をつけて

バックアップファームが起動した場合、本装置のetherグループ2ポート1のIPアドレスは192.168.1.1になっています。運用中のLANで、このアドレスに問題がある場合は、パソコンだけを接続してください。

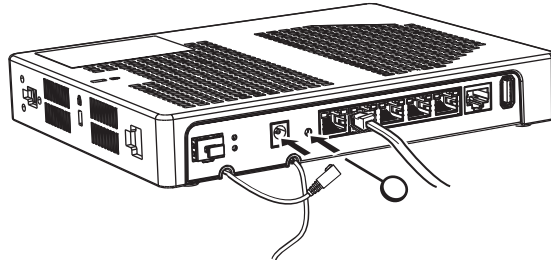
1. 本装置の電源が切れていることを確認します。
2. 本装置とパソコンをLAN接続します。
本装置とパソコンをHUBを介さず、直接、10/100/1000BASE-Tポートにケーブルを接続します。





- ツイストペアケーブルを機器に接続する直前に、静電気除去ツールなどを使用してケーブルに帯電している静電気を除電してください。除電については、「ツイストペアケーブルの除電について」(P.10)を参照してください。
- LANケーブルの接続方法およびパソコンの準備については、「2.6 設定用パソコンを接続する」(P.40)を参照してください。
- 本装置は、AutoMDI/MDI-X機能をサポートしているため、パソコンとHUBを意識しないで、10/100/1000BASE-Tポートにケーブルを接続することができます。

- 先の細いもので本装置背面のリセットスイッチを押しながら、DC-INコネクタにACアダプターを差し込みます。



- 約5秒後にリセットスイッチをはなします。

バックアップファームが起動します。



- バックアップファームの起動には約1分かかります。
- バックアップファームが動作しているときは、CHKランプが緑色で点灯します。
- 電源投入後、リセットスイッチをはなさない場合でも、10秒経過するとバックアップファーム起動に遷移します。

本装置をご購入時の状態に戻す

- telnet でログインします。

パソコンには、本装置と同じネットワークのIPアドレスを設定してください。本装置のご購入時のIPアドレスは「192.168.1.1」、サブネットマスクは「255.255.255.0」です。

- [Return]キーまたは[Enter]キーを押します。
- 画面に「backup#」と表示されたことを確認します。
- reset clearと入力して、[Return]キーまたは[Enter]キーを押します。

本装置の構成定義情報が初期化されます。

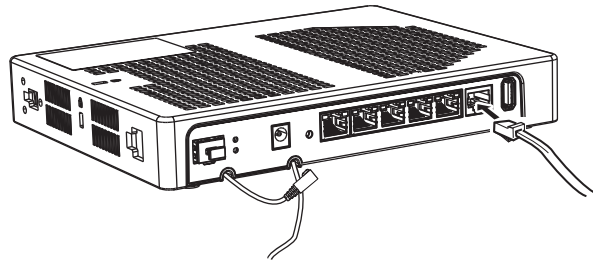
```
backup# reset clear (下線部入力)
```

- CHKランプが緑色で点灯状態になったことを確認したあとに電源を再投入します。
本装置がご購入時の状態で起動します。

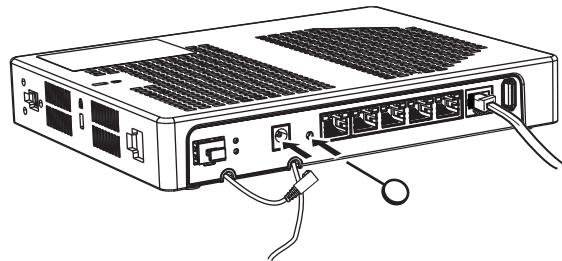
3.4.2 コンソールポートに接続する

本装置を準備する

1. 本装置の電源が切れていることを確認します。
2. パソコンとコンソールケーブルを接続します。
3. 本装置のコンソールポートにコンソールケーブルのRJ45プラグを差し込みます。



4. 先の細いものでリセットスイッチを押しながら電源を投入します。



5. 約5秒後にリセットスイッチをはなします。

バックアップファームが起動します。



- バックアップファームの起動には約1分かかります。
- バックアップファームが動作しているときは、CHKランプが緑色で点灯します。
- 電源投入後、リセットスイッチをはなさない場合でも、10秒経過するとバックアップファーム起動に遷移します。

本装置をご購入時の状態に戻す

1. パソコンでターミナルソフトウェアを起動します。
2. 設定条件を以下のように設定します。

| スタート Bit | データ Bit | パリティ Bit | ストップ Bit | 同期方式 | 通信速度 | フロー制御 |
|----------|---------|----------|----------|------|------|-------|
| 1 | 8 | なし | 1 | 非同期 | 9600 | なし |



設定条件の設定方法については、ターミナルソフトウェアのマニュアルを参照してください。

3. [Return] キーまたは [Enter] キーを押します。
4. 画面に「>」と表示されたことを確認します。
5. logonと入力して、[Return] キーまたは [Enter] キーを押します。
6. 画面に「backup#」と表示されたことを確認します。
7. reset clearと入力して、[Return] キーまたは [Enter] キーを押します。

本装置の構成定義情報が初期化されます。

```
>logon
backup# reset clear (下線部入力)
>
```

8. CHKランプが緑色で点灯状態になったことを確認したあとに電源を再投入します。
本装置をご購入時の状態で起動します。

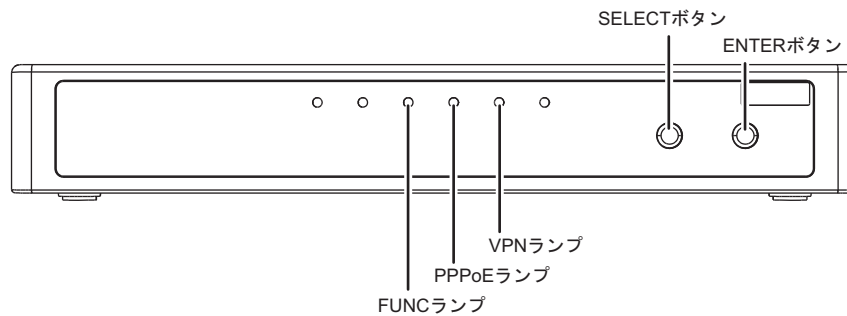
3.4.3 SELECT ボタン / ENTER ボタンを使用する

⚠注意

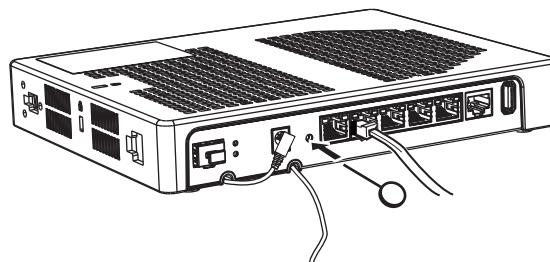
LAN ケーブルや通信モジュールを取り外してから本操作を実行してください。

ソフトウェア更新中などに本操作を行った場合、本装置を起動できなくなったり、正常に実行されない場合があります。

本装置をご購入時の状態に戻す



1. 本装置の電源を投入し、装置が起動したことを確認します。
本装置前面のPWRランプが緑色で点滅後、点灯します。
2. SELECT ボタンを1回押します。
PPPoEランプが消灯し、VPNランプが緑色で点滅したことを確認します。
3. SELECT ボタンをさらにもう1回押します。
VPNランプが消灯し、PPPoEランプが緑色で点滅したことを確認します。
4. ENTER ボタンを押します。
PPPoEランプが緑色／橙色で交互に点滅したことを確認します。
5. 先の細いものでリセットスイッチを押します。
本装置の構成定義情報が初期化され、本装置をご購入時の状態で起動します。



こんな事に気をつけて

手順2.～4.で、次の手順が10秒以上行われない場合、元の状態に戻ります。
再度手順2.から行ってください。

索引

記号

10/100/1000BASE-T ポート 17

A

AC アダプター 14, 47

C

CHK ランプ 15

D

DC-IN コネクタ 17

DHCP 接続設定シート 53

E

ENTER ボタン 15

F

FDX ランプ 18

FTP クライアント 65

FUNC ランプ 15

H

HyperTerminal 67

I

ipconfig 43

L

LAN カード 40

LAN ケーブル 40, 41, 67

LAN 接続 40

LINK/ACT/SPEED ランプ 18

LINK/ACT ランプ 18

M

MAC アドレス 43

MAC ラベル 20

P

PPPoE 接続設定シート 54

PPPoE ランプ 15

PWR ランプ 15

S

SELECT ボタン 15

SFP ポート 17

SFP ランプ 18

Si-R 効率化運用クライアント画面 53

ssh 44

T

TCP/IP ソフトウェア 40

telnet 44

U

USB 脱落防止機構 21

USB 通信モジュール 39

USB ポート 17

USB メモリ 56

USB ランプ 15

V

VPN ランプ 15

い

インストール 61

け

警告表示 19

こ

広域 LAN 接続設定シート 55

ご使用になる前に 14

固定座 14

コンソールケーブル 45, 67

コンソールポート 17, 45

梱包内容 14

さ

サービスエリア 25

し

湿温度条件 23

せ

| | |
|------------------|--------|
| 製造ラベル | 20 |
| 製品保証書 | 14 |
| セキュリティスロット | 19, 20 |
| 設置環境 | 23 |
| 設置条件 | 23 |
| 設置スペース | 26 |
| 設定シート | 51, 53 |
| 設定用パソコン | 42, 46 |

そ

| | |
|--------------------------|--------|
| ソフトウェア | 40, 45 |
| ソフトウェア更新 | 61, 66 |
| ソフトウェア更新 (FTP) | 61 |
| ソフトウェア更新 (USB メモリ) | 63 |
| ソフトウェア退避 (FTP) | 60 |

た

| | |
|--------------------|--------|
| ターミナルソフトウェア | 46, 67 |
| 卓上設置 | 26 |
| 縦置き台 (壁掛け兼用) | 14 |

つ

| | |
|----------------|----|
| 通信ソフトウェア | 45 |
|----------------|----|

て

| | |
|-------------|----|
| 電源条件 | 23 |
| 電源の切断 | 48 |
| 電源の投入 | 48 |

は

| | |
|--------------------|--------|
| ハードウェア | 40, 45 |
| バックアップファーム機能 | 65 |

ほ

| | |
|--------------|----|
| 保守スペース | 25 |
| 本装置 上面 | 19 |
| 本装置 側面 | 19 |
| 本装置 底面 | 20 |
| 本装置 背面 | 17 |

ま

| | |
|---------------|---|
| マニュアル構成 | 6 |
|---------------|---|

も

| | |
|-----------|----|
| 木ネジ | 14 |
|-----------|----|

り

| | |
|----------------|--------|
| リセットスイッチ | 17, 69 |
|----------------|--------|

Si-R G110B ご利用にあたって

P3NK-5702-04Z0

発行日 2023年5月

発行責任 富士通株式会社

- 本書の一部または全部を無断で他に転載しないよう、お願いいたします。
- 本書は、改善のために予告なしに変更することがあります。
- 本書に記載されたデータの使用に起因する第三者の特許権、その他の権利、損害については、弊社はその責を負いません。