

CHECK!

<http://fenics.fujitsu.com/products/broadsight/>

## H.264 リアルタイム映像伝送装置



## IP-900E/IP-900IID/ IP-920E/IP-920EDC/IP-920D

IP-900は、高効率映像符号化技術「H.264」を採用した映像伝送装置です。アナログカメラの映像(SD)からハイビジョンカメラのデジタル映像(HD)まで、さまざまな映像と音声をリアルタイムに圧縮し、IPネットワークで配信します。

IP-900E/IP-920E※1/IP-920EDC※1※2：エンコーダー装置

IP-900IID/IP-920D※1：デコーダー装置

※1：アナログ平衡音声対応 ※2：DC電源対応

### 1. 高圧縮によるネットワーク効率アップ

H.264はMPEG-2に比較して2倍以上の高い圧縮効率を持つ符号化形式です。この方式を採用することにより、インターネットを使った効率的な映像配信が可能となり、通信費用削減と多チャンネル化が実現できます。

### 2. 小型・軽量

19インチラック 1/2ラック幅の小型筐体を採用しています。

### 3. SDからHDへアップグレード

IP-900Eは基本構成ではSDエンコーダーとして動作しますが、ソフトウェアオプションによりHD対応を可能とします。SDからHDへ、段階的な設備拡充を行えます。将来、周辺機器がHD化した際に、設備投資費用を無駄にすることがありません。

### 4. エラー訂正機能

IPシリーズで実績のあるFEC/ARQの組み合わせによるエラー訂正機能を実装します。また、ProMPEG FECにも対応します。

### 5. 豊富な入出力インターフェース

従来よりあるアナログ機器との接続、放送機器に接続するSDI、家庭用のデジタルインターフェースであるHDMIにも対応します。通信インターフェースはIP伝送のLANインターフェースです。IPv4/IPv6対応のLANインターフェースで伝送します。

### 6. 蓄積・ファイル転送

符号化した映像・音声を装置内に蓄積し、任意のタイミングで取り出すことができます。ネットワークが細い場合でも、時間をかけて、ハイビジョン映像の伝送ができます。

### 7. アナログ平衡音声対応

IP-920は放送機器に用いられるアナログ平衡音声に対応します。

### 8. DC電源対応

IP-920EDCはDC電源に対応します。中継現場でのバッテリー電源駆動や中継車内のDC電源接続に利用できます。

## H.264 リアルタイム映像伝送装置



## IP-9500/IP-9500D

高効率映像符号化技術「H.264」を採用した映像伝送装置です。FTTHクラスの光ネットワークでハイビジョン映像のリアルタイム配信を可能とします。ハイビジョンカメラや放送機器から入力された映像・音声をリアルタイムに圧縮し、配信するエンコーダー機能、IPネットワークを介して受信し、モニターなどへ出力するデコーダー機能を提供します。

### 1. 世界トップクラスの映像品質

当社の映像技術を結集した高画質アルゴリズムの採用により、世界トップクラスの映像品質を提供します。(業界ユーザー様、主観評価による)

### 2. インターネットでハイビジョン映像配信

H.264はMPEG-2に比較して2倍以上の高い圧縮効率を持つ符号化形式です。この方式を採用することにより、FTTHなどのインターネットでハイビジョン映像を配信することが可能になり通信費用を従来の1/10程度に削減できます。

### 3. 低遅延

約300ms(DVB-ASI選択時)の低遅延。リアルタイム性重視の配信に対応します。

### 4. 豊富な入出力インターフェース

放送機器で一般的なHD-SDI/SD-SDIに加え、安価な家庭用ハイビジョンカメラで採用されているHDMIにも対応します。通信インターフェースはIP伝送のLANインターフェースを標準で実装します。オプションでDVB-ASI、DVB-S/S2モジュレータを追加可能です。

### 5. 蓄積・ファイル転送

符号化した映像・音声を装置内に蓄積し、任意のタイミングで取り出すことができます。ネットワークが細い場合でも、時間をかけて、ハイビジョン映像の伝送ができます。

### 6. 1RUの省サイズ

19インチラック 1Uサイズの小型筐体を実装します。

## ブロードバンドネットワーク対応リアルタイム映像配信装置



# IP-700 IIj / IP-700 II M4

入力された映像・音声をリアルタイムに MPEG 形式に圧縮し、IP ネットワークへ配信します [エンコーダー]。また、モニタなどへの出力 [デコーダー] や符号化レートの変換も対応可能です [トランスコーダー]。DSL や FTTH などのブロードバンドネットワークを使用した遠隔地への映像伝送を可能とし、低コストで高品質な映像配信を実現します。

1. ブロードバンドネットワーク対応
2. 小型化・高信頼性・耐環境性を実現
3. 低遅延によるリアルタイム映像配信を実現

4. MPEG-1 / 2 / 4 に対応 ※3
5. デュアルエンコード対応 ※3
6. 簡単な運用管理

※3 IP-700 IIj に適用

## デジタルインターフェース搭載リアルタイム映像配信装置



# IP-7000

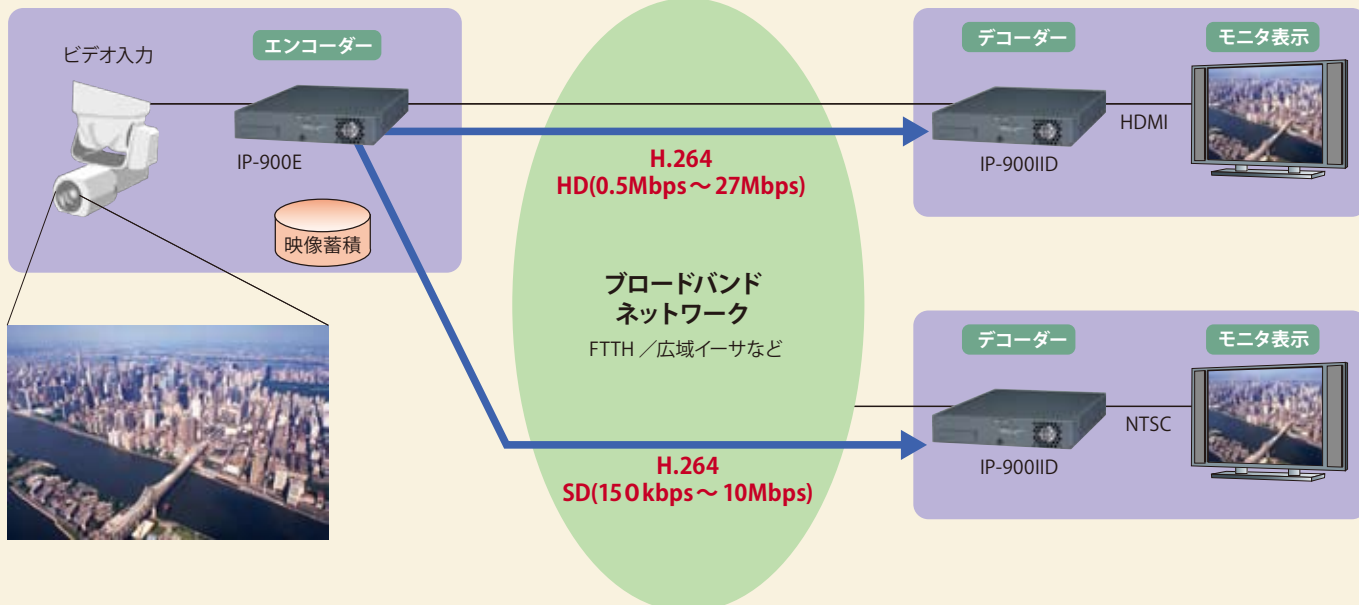
SD-SDI、AES / EBU のデジタルインターフェース搭載により、放送用機材とのダイレクト接続に対応し高品位なデジタル映像の伝送を実現します。入力された映像・音声をリアルタイムに MPEG 形式に圧縮し IP ネットワークへ配信する [エンコーダー] と、モニタなどへ出力する [デコーダー] とのセットにて、遠隔地への映像伝送が可能です。また、映像・音声双方向伝送 [コーデック] の使用も可能です ※4。

1. デジタルインターフェース対応
2. ブロードバンドネットワーク対応
3. 高信頼性・耐環境性を実現
4. MPEG-1 / 2 / 4 に対応

5. デュアルエンコード対応
6. 簡単な運用管理
7. 双方向伝送 ※4

※4 IP-7000 コーデックソフトウェアコーデックソフトウェア使用時の提供機能

### ご利用例



適用用途：映像監視、ライブ中継（報道・お天気カメラ）、企業内配信など

**CHECK!**

<http://fenics.fujitsu.com/products/broadsight/>

IPシリーズを制御する映像配信ソフトウェア

# Futureye II

IPシリーズ (IP-9500/IP-900/IP-7000/IP-700IIj、以下 IP シリーズ) を管理して、映像の表示・収集・管理・蓄積・配信を容易に実現するサーバミドルウェアです。IPシリーズからのライブ映像の閲覧・蓄積、蓄積映像のVOD配信やスケジュール配信にも対応、お客様の用途に応じたスケールで映像集配信システムを実現します。

**1. 高効率映像符号化技術 [H.264] ハイビジョン映像に対応**

- ・ライブ映像の閲覧・蓄積、蓄積映像のVOD配信が可能。
- ・ユニキャスト配信からマルチキャスト配信への変換が可能。

**2. スケジュール管理・配信機能を向上**

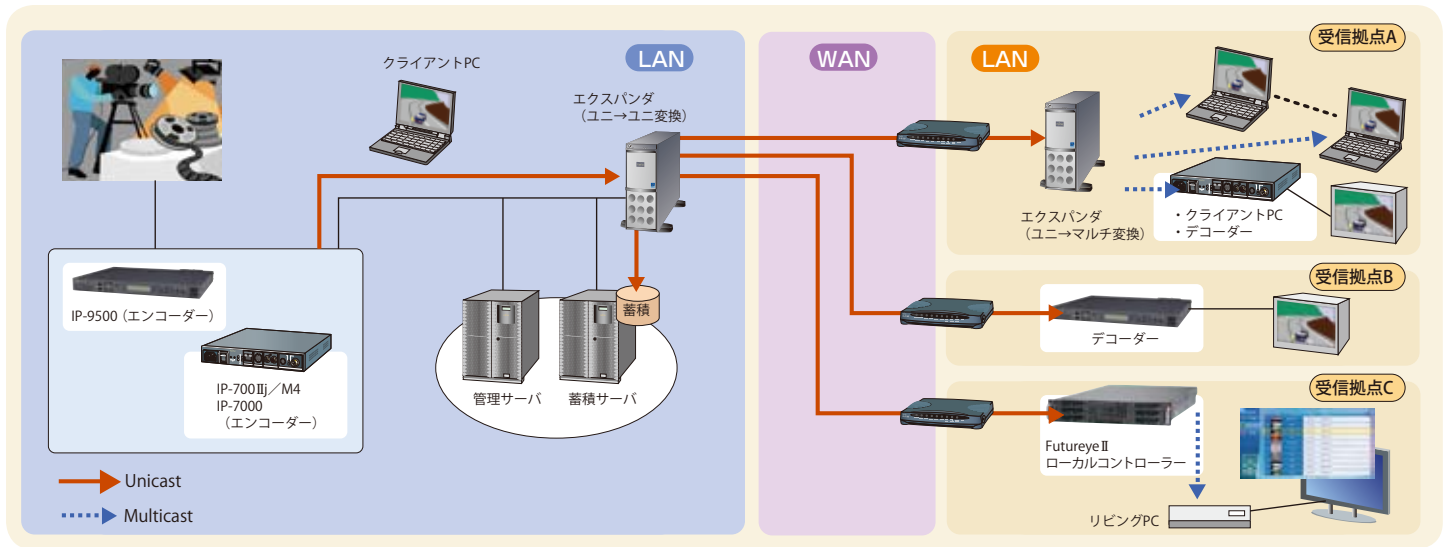
- ・ファイル転送や蓄積スケジュール管理が可能。
- ・放送スケジュールの設定、蓄積映像のスケジュール配信が可能。

**3. リビング PC のリモコンで簡単操作**

- ・リモコン操作のみでライブ映像や蓄積映像の閲覧が容易。

**4. エンコーダー、デコーダーのメンテナンスが容易**

- ・各地に設置したエンコーダーやデコーダーを一元管理することが可能。
- ・システム管理機能により配信レートやデコーダーの受信状態を変更可能。



放送素材映像管理の簡易化をめざす蓄積ファイル転送ソフトウェア

# Futureye II VideoCasterLite

IPシリーズと連携し、ライブ映像の受信、蓄積映像のダウンロードやデコーダーへのプッシュ配信などを手軽に行うことが可能な、放送素材映像の管理・操作を簡易化するソフトウェアです。

**1. ライブ配信中の映像蓄積の遠隔制御**

ライブ配信中のエンコーダー (コンパクトフラッシュディスクカード搭載のIPシリーズ) の映像蓄積を遠隔地より制御できます。蓄積映像はダウンロード (ファイル転送) してニュースなどの放送素材に使用できます。

**2. 低速ネットワークでハイビジョン映像の伝送を実現**

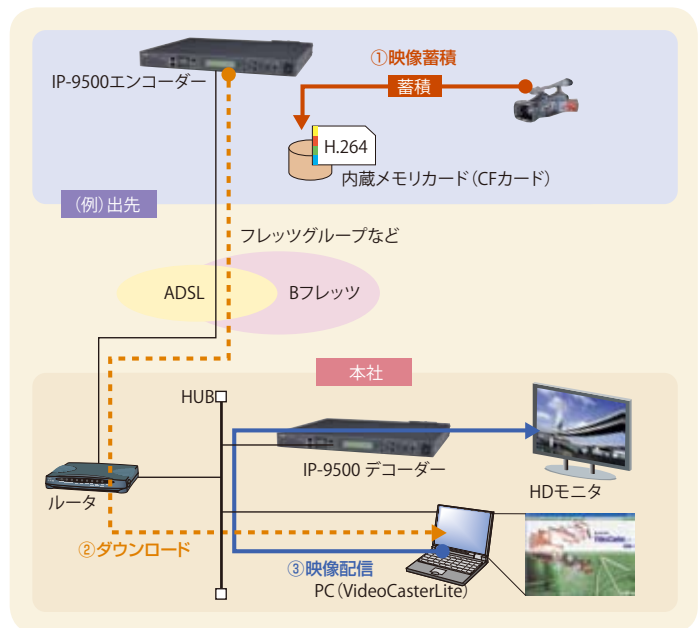
蓄積映像のダウンロード (ファイル転送) は光回線に限らず、低速な ADSL 回線でも可能なので、従来困難だった山間部や郊外、離島エリアからのハイビジョン映像も収集できます。(H.264 対応版のみ)

**3. プレビュー・デコーダーへのプッシュ配信・連続配信機能を搭載**

ダウンロード映像はサムネイルで表示され、選択映像は内容プレビューや、デコーダー (IPシリーズ) に、プッシュ配信することで放送映像などに使用可能です。配信映像のプレビューや、連続配信も可能です。

**4. グラフィックユーザーインターフェイスで簡単映像切替え**

デコーダーへ配信する映像は、ライブ映像の一覧表示からドラッグ&ドロップで選択でき、簡易な操作で映像切替が可能です。



放送映像用モニタリングサーバ

# Futureye II VideoCasterPro

IPシリーズを管理ならびに蓄積映像の管理・編集を行うためのサーバソフトウェアです。多地点に展開されたIPシリーズの設定・管理、IPシリーズから収集した多数の映像の編集・管理に威力を発揮します。

### 1. ライブ配信中の映像蓄積の遠隔制御

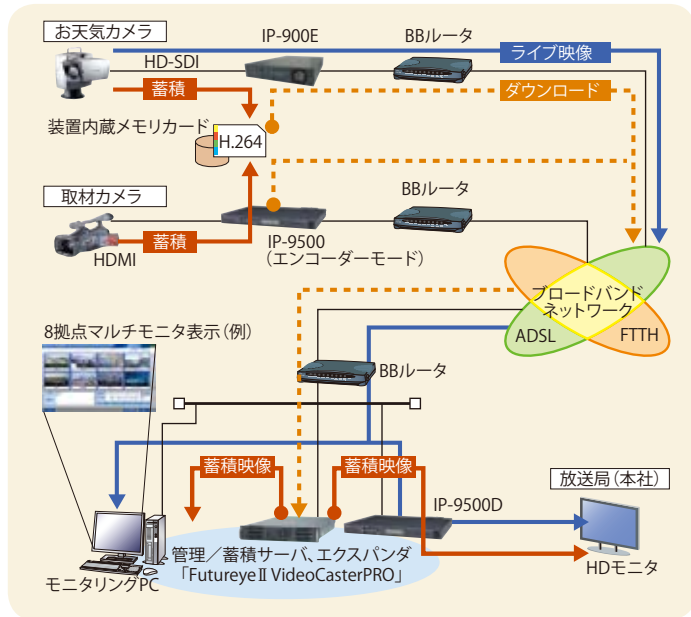
1画面に最大8地点のライブ映像を同時にモニタリングすることが可能です。ライブ映像を常時蓄積することにより、地震や台風などの有事の際に、時刻指定による過去映像の表示が可能となります。また閲覧したい地点の1画面拡大表示や、ページ切替により最大100地点までの閲覧が可能です。

### 2. 低速ネットワークでハイビジョン映像の伝送を実現

サーバに蓄積される映像から必要な映像を切り出し、ライブラリ化して保存/管理することが可能です。映像入力信号有無をSNMPトラップとしてあげることで、自動的にライブラリ化することも可能です。また、エンコーダー内蔵のメモリカードへ蓄積された映像のファイル転送にも対応し、低速回線を利用した映像素材伝送にも適用できます。なお、サーバ上の映像はデコーダーへプッシュ配信することが可能です。

### 3. プレビュー・デコーダーへのプッシュ配信・連続配信機能を搭載

各地点に設置されたエンコーダー/デコーダーをサーバにて一括管理することにより、システム管理画面から、全装置への配信レート変更や、デコーダーの受信状態の閲覧などが可能となります。また、各ユーザーの権限設定を行うことにより、不慣れなオペレーターの操作を限定することも可能です。



ネットTV仕様対応大規模映像配信ソフトウェア

# MillionStream

**CHECK!** <http://fenics.fujitsu.com/products/broadsight/>

ネットTV端末\*1などを再生端末とする、大規模映像配信を実現するストリーミングソフトウェアです。対応するコーデックは、「MPEG-2」に加え、高い圧縮性能を持つ「H.264」また、コンテンツ保護機能「Marlin\*2」に業界で初めて対応しました。

### 1. ネットTV対応

- ・「MPEG-2」、高い圧縮性能を持つ「H.264」に対応。コンテンツ保護機能「Marlin」に業界で初めて対応。
- ・「デジタルテレビ情報研究会（ネットTV端末仕様3.0版）」対応。
- ・最新の標準仕様にいち早く対応、ネットTV端末を再生端末とする映像配信システムの構築を強力に支援。

### 2. 大規模配信エンジン

- ・均等間隔でのパケット送出を行う「バーストラフィック防止機能」提供。
- ・パケットロスでの映像劣化を遅延させずに防ぐ「エラー耐性機能」提供。
- ・高精細・高品質な大容量データ配信を可能とする大規模エンジン実装。

### 3. IP放送再送信対応

- ・エンコーダーから送られてくるMPEG-2 TSパケットに対し、「暗号化」、「エラー耐性付与」、「MPEG-2 TTS変換」などの処理をソフトウェアで実現。
- ・ソフトウェアで実現することで、マルチキャストでのIP放送再送信を柔軟に支援。

### 4. 視聴者のユーザービリティの向上

- ・「一時停止」「早送り」「早戻し」などが可能な「トリックプレイ機能」提供。
- ・再生始めの映像表示時間を短縮する「ファストバッファリング機能」実装。

\*1 ネットTV端末：ネットワークに接続し、ネットワーク経由で配信される番組を視聴可能なテレビ。  
\*2 Marlin：デジタル家電機器などを対象とするDRM規格の一つ。

