

トランシーバ取扱説明書

F 9 1 9 0 E 1 2

# 1. はじめに

このたびは、弊社のトランシーバ F9190E 12をお買い上げいただき誠に有り難うございました。

本書は、弊社のトランシーバ F9190E 12（以降、本製品）の取り扱いの基本的なことがらについて説明しています。

接続作業の前に本書をよくお読みになり、正しい取り扱いをされますようお願いいたします。

# 2. 概要

本製品は、ISO 8802-3の AUIインターフェースを装備したパーソナルコンピュータ、EWS等のノードをタップコネクタを使用して10BASE5規格の同軸ケーブルに接続するためのシングルポートトランシーバです。

# 3. 各部の名称と働き

## ① AUIコネクタ

パソコン等ノードにAUIケーブルを介して接続し、スライドロックで固定します。

## ② SQEテスト切替スイッチ

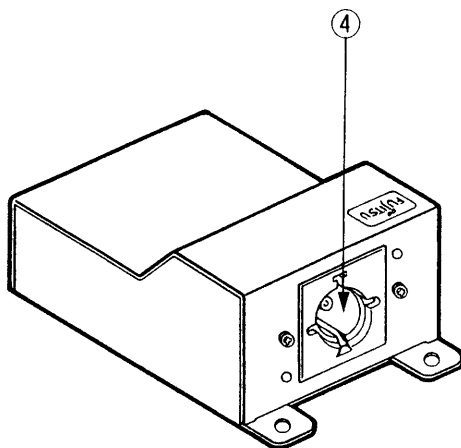
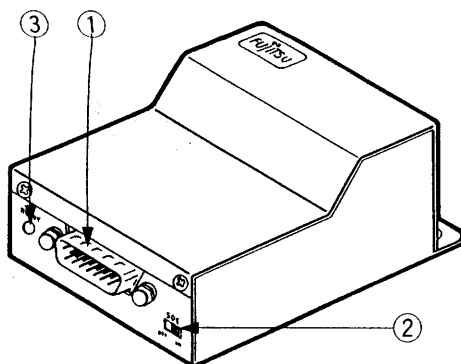
SQEテスト機能をON/OFFさせるスイッチです。AUIコネクタをDTE装置に接続する場合はONですが、レピータに接続する場合はOFFにします。

## ③ READY表示

AUIコネクタに接続されたノードから電源が供給されると点灯します。

## ④ タップコネクタソケット

同軸ケーブルとタップコネクタで接続します。



## 4. 操作

※接続作業の前に、必ずノードの電源をOFFにしてください。

(1) トランシーバのSQEテスト切替スイッチ設定をします。

＜DTE装置に接続する場合＞      ＜レピータ装置に接続する場合＞

切替スイッチ “ON”

切替スイッチ “OFF”

(2) トランシーバのAUIコネクタと、ノードをAUIケーブルを介して接続し、スライドロックで固定します。

(3) 添付のタップコネクタを同軸ケーブルに接続します。

(4) トランシーバのタップコネクタソケットにタップコネクタを接続し、付属のネジで固定します。

(5) ノードの電源をONにします。READY表示ランプが点灯すれば、データ伝送が可能です。

## 5. トラブルシューティング

- トランシーバのREADY表示ランプが点灯しない。  
→ ノードの電源は入っていますか。
- トランシーバのREADY表示ランプは点灯しているのに通信できない。  
→ 同軸ケーブルとタップコネクタとの接続は正常ですか。  
ノードと通信相手の通信環境は正常ですか。  
ノードと通信相手との間のネットワークは正常ですか。

これらが正常であるにもかかわらずトランシーバのREADY表示ランプが点灯しているのに通信ができない時は故障の可能性がありますので、販売店にご相談ください。

## 6. 各種条件

### (1) 温湿度

動作時 0 ~ 40°C/20 ~ 80%RH (結露しないこと)

休止時 0 ~ 50°C/20 ~ 80%RH (結露しないこと)

### (2) 電気条件

入力電圧 DC 11.4V ~ 12.6V (消費電流 300mA 以下)

### (3) VCCI

この装置は、第一種情報装置（商工業地域において使用されるべき情報装置）で商工業地域での電波障害防止を目的とした情報処理装置等電波障害自主規制協議会（VCCI）基準に適合しております。

従って、住宅地域またはその隣接した地域で使用すると、ラジオ、テレビジョン受信機等に受信障害を与えることがあります。

取扱説明書に従って正しい取り扱いをしてください。