

FUJITSU Network AN-110

屋外設置対応、イーサネット給電が可能なメディアコンバータ

10/100BASE-TXの信号と100BASE-FXの信号を双方向変換する装置です。
イーサネット経由の受電機能やリンクダウン障害認識機能を搭載し、支線系端末の確実な伝送をご提供します。



特長

収容性

1U (44mm) 以内の省スペース化を実現し、複数搭載やアクセススイッチとの混載が可能です。

リンクパススルー機能

リモート側の機器で発生した障害を知ることができます。

電源一体型

電源を内蔵しています。(ACアダプタ不要)

耐環境性

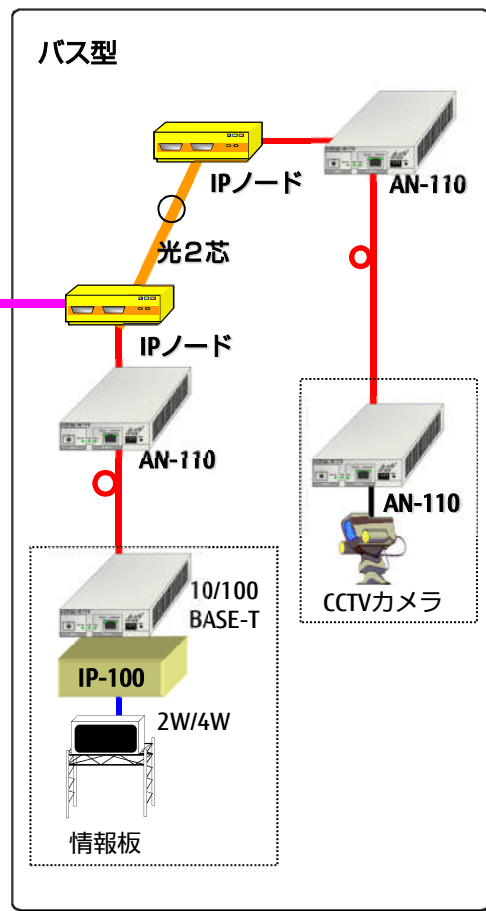
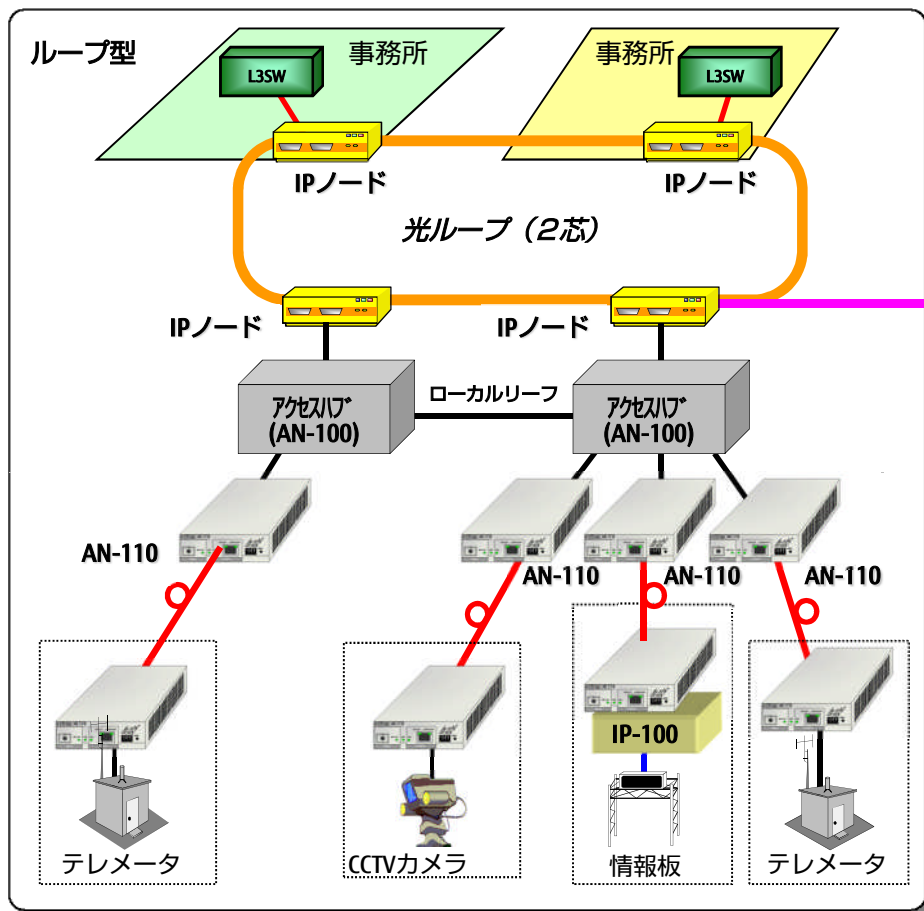
耐環境性に優れています。(-10~55℃)
屋外筐体や現場端末への組込が可能です。

イーサネット給電対応

UTP経由でアクセススイッチやスイッチングノードなどから給電が可能です。
(IEEE802.3af規格準拠)

構成例

AN-110は、小型化/屋外設置対応により、現場機器との効率的な収容性を実現できます。また、アクセススイッチ(AN-100)の設置により、容易にポート増設が可能となります。



仕様

項目	内容	
LANインターフェース	10/100BASE-T:1ポート (給電対応) 100BASE-FX:1ポート	
可能伝送距離	15km(SM) ^{※1} 、2km(MMF) ^{※2} (各1芯双方向)	
諸元	外形寸法(mm)	100(W)×35(H)×180(D)
	質量	1Kg以下
	電源/コンセント形状	AC100VタイプまたはPoE受電機能(-48V)タイプ
	消費電力	4W以下
	温度条件	-10～55℃
	湿度条件	20～90%RH (結露なきこと)
	騒音	- (ファンレス)

※1 実際の伝送距離は、線路損失により増減します。

※2 MMF伝送距離は、敷設されている光ケーブルの帯域特性/伝送路損失等に影響されます。

●機器の改良のため、予告なしに仕様・デザイン等を変更することがあります。

●印刷の都合により、実際の色とは、若干異なる場合があります。

注 ●ご使用の際は、「取扱説明書」をよくお読みの上、正しくお使いください。

水、湿気、湯気、ほこり、油煙などの多い場所に設置しないでください。火災、故障、感電などの原因となることがあります。表示された正しい電源・電圧でお使いください。

【その他支線系プロダクト】



アクセスハブ (AN-100)



4W/2W IP変換BOX (IP-100)

お問い合わせ先

製品・サービスについてのお問い合わせは

富士通コンタクトライン (総合窓口)

0120-933-200

受付時間 9:00～17:30

(土・日・祝日・年末年始を除く)

富士通株式会社

〒105-7123 東京都港区東新橋1-5-2 汐留シティセンター