

FUJITSU Network リアルタイム映像伝送装置 IP-90

IP-90は、高効率映像符号化技術【H.264】を採用した映像伝送装置です。アナログカメラの映像と音声をリアルタイムに圧縮し、IPネットワークで伝送します。音声の送り返しに利用できる双方向の音声通信機能を実装しており、既存のシステムや、当社IP-700Iijを使用した監視システムからのスムーズな移行を実現します。



特長

■ 高圧縮によるネットワーク効率アップ

IP-700Iijで採用しているMPEG-2と比較して2倍以上の高い圧縮効率を持つH.264の符号化方式を採用しております。この方式を採用することにより、効率的な映像配信が可能となり、通信費削減と多チャンネル化が実現できます。

■ 双方向音声通信

エンコーダーからデコーダーへの映像/音声伝送と独立に双方向の音声通信機能を実装しており、監視カメラ地点へ音声の送り返しが可能です。

■ エンコーダー/デコーダー切替

1台のIP-90を設定により、エンコーダーまたはデコーダーとして使用可能です。システム変更によるエンコーダー/デコーダーの増減に柔軟に対応できます。

■ 豊富なインターフェース

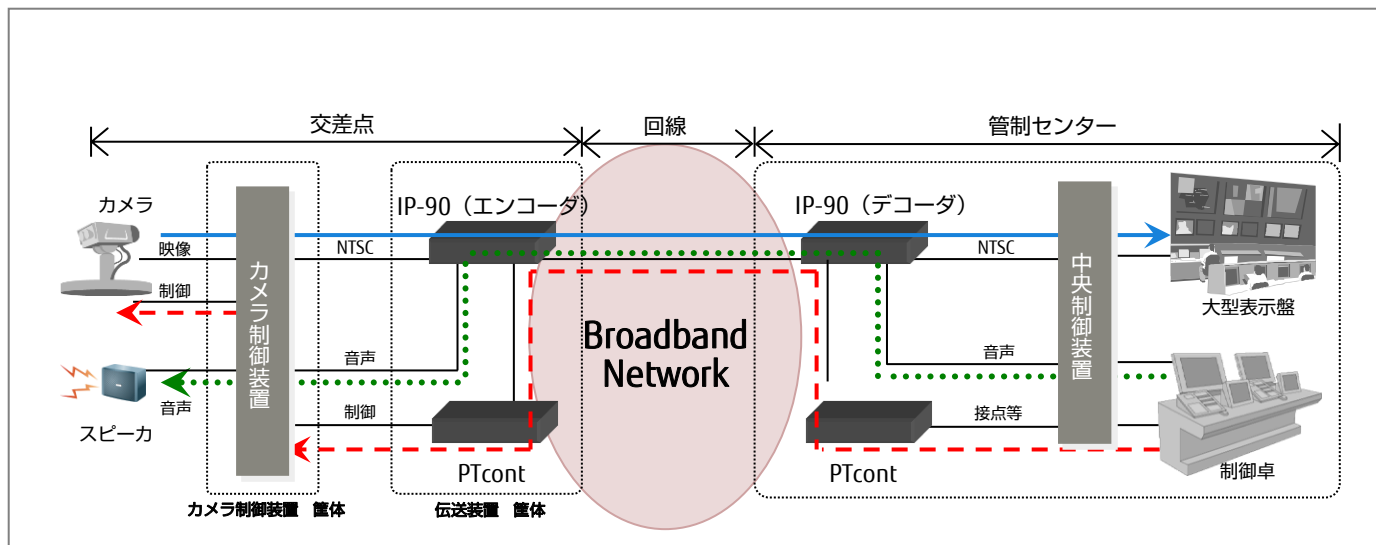
アナログの映像/音声インターフェース、双方向音声用端子、カメラ制御用にRS-232Cを実装しており、これらデータをIPv4/IPv6対応のLANインターフェースで伝送します。接点を用いたカメラ制御が必要な場合、シリアル接点変換装置（PTcont）との連携が可能です。

■ エラー訂正機能

IP-700Iijで実績のあるFEC/ARQの組み合わせによるエラー訂正機能に加え、SMPTE-2022-1（ProMPEG FEC）によるエラー訂正機能にも対応しています。

■ スーパーインポーズ機能

カメラ名称など任意の文字を映像に重畳して符号化することが出来ます。



適用用途：交通流監視など

IP-90 商品一覧

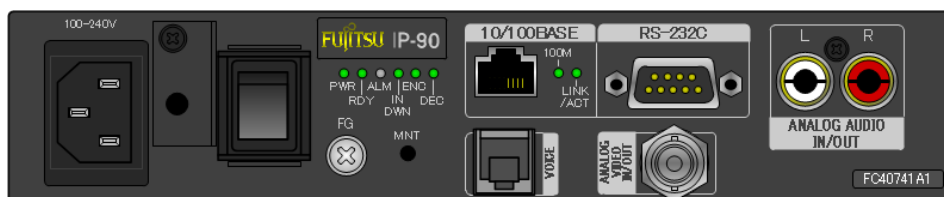
IP-90	型名：FC40741A1	ラックマウントキット3（1台用）	型名：FC40750RM3
		ラックマウントキット7（2台用）	型名：FC40750RM7

IP-90 仕様一覧

品名	IP-90（エンコーダーモード）	IP-90（デコーダーモード）
映像符号化	ITU-T H.264/MPEG-4 AVC (ISO/IEC 14496-10) HP@L3, MP@L3, MP@L1.3 480i×720 (59.94Hz), 576i×720 (50Hz) : 1M~10Mbps 480i×352 (59.94Hz), 576i×352 (50Hz) : 150k~10Mbps 240p×352, 288p×352 : 50~512kbps	
音声符号化	MPEG-1 Layer2 (ISO/IEC 11172-3) : 2ch(1xStereo) 128,256,384kbps/Stereo MPEG-2 AAC (ISO/IEC 13818-7) : 2ch(1xStereo) 56,64kbps/Stereo	
システム	MPEG-2 TTS, MPEG-2 TS	
伝送方式	RTP, UDP	
ネットワーク機能	IPv4 : PPPoE, DHCP, SNTPクライアント, SNMP v2c, IGMP v2 IPv6 : SNTPクライアント, SNMP v2c, MLDv2	
エラー訂正機能	FEC, ARQ, SMPTE 2022-1 (ProMPEG FEC)	
その他機能	スーパーインポーズ	----
映像入出力	【入力】 NTSC/PAL (BNC) ×1 ^{注1}	【出力】 NTSC/PAL (BNC) ×1 ^{注1}
音声入出力	【入力】 アナログ音声 (RCA Stereo) ×1 ^{注1} 【入出力】 双方向音声用端子 (RJ-25) ×1	【出力】 アナログ音声 (RCA Stereo) ×1 ^{注1}
ネットワーク LAN	10BASE-T/100BASE-TX ×1	
データポート	RS-232C (パススルー)	
外形寸法 (W×D×H)	210 × 220 × 42 [mm] (突起物を除く)	
質量	1.5kg以下	
電源/コンセント形状	AC100~240V/並行3ピン (アース端子付)	
消費電力 (最大)	15W	
温度	-10~55℃ (低温起動を除く)	
湿度	20~90RH (無結露)	

注1：入出力端子はエンコーダー/デコーダーで兼用

IP-90 前面



IP-90 背面



●製品の仕様は改良のため予告なしに変更することがありますのでご了承ください。

お問い合わせ先

富士通コンタクトライン 0120-933-200

受付時間 9:00 ~ 17:30 (土・日・祝日・年末年始を除く)

富士通株式会社 〒105-7123 東京都港区東新橋1-5-2 汐留シティセンター