

CA92001-4796  
富士通株式会社

SPARC Servers

## JX40 S2 接続ユーザズ ガイド

---

---

## 目次

改版履歴	3
はじめに	4
1 SPARC Servers 接続条件	5
1.1 接続サーバ	5
1.2 サポート OS	5
1.3 接続可能な SAS インタフェース	5
1.4 サポート製品	5
1.5 PRIMERGY 製品との機能差	7
2 接続構成	8
2.1 シングルパス接続	8
2.2 マルチパス接続	8
2.3 カスケード接続	10
3 SPARC Servers 接続手順	12
3.1 接続前準備	12
3.2 ラック搭載	12
3.3 電源ケーブル	12
3.4 SAS ケーブルの接続	12
3.5 電源投入	12
3.6 接続確認	13
3.7 Oracle Solaris OS 設定	16
3.8 電源切断	25
4 使用上の留意事項	26
4.1 JX40 S2 の電源投入/切断	26
4.2 PRIMECLUSTER GDS	26
4.3 JX40 S2 のディスクからの Solaris OS のブート	26
4.4 JX40 S2 の活性操作	26
4.5 データ転送サイズ	26
4.6 probe-scsi-all	26
4.7 SPARC Servers SAS ポート/6Gbps SAS カード/12Gbps SAS カードの混在	27
4.8 稼働中の AC 電源切断	28
4.9 OS 起動後の Warning メッセージ	29
4.10 マルチイニシエータ構成	29
4.11 Solaris OS に関する注意事項	29
4.12 SSD の寿命について	30

## 改版履歴

版数	日付	変更箇所	変更内容
01	2016-7-27	新規作成	
02	2016-9-13	1.4.3.2	<ul style="list-style-type: none"> <li>・サポート SSD 追加 (PY-SS**NG, PYBSS**NG)</li> <li>・4.12 SSD の寿命についてを追加</li> </ul>
03	2017-3-17	全体 1.1	<ul style="list-style-type: none"> <li>・本体装置の呼称を SPARC M10 SPARC Servers へ変更</li> <li>・接続機種を M10-1/4/4S から M10 へ変更かつ、 M12 を追加</li> </ul>
04	2018-4-10	3.7.1 4.12	Enhanced Support Facility の条件追加 (有寿命 SSD 使用時の必須 patch を追記) 有寿命部品の対応について全面書き換え
05	2019-08-05	1.4.3.2 3.7.1	SSD 型名追加 (PY-SSxxNG8/PYBSSxxNG8, xx:40,80,16) SSD PY-SSxxNG8/PYBSSxxNG8, xx:40,80,16) を使 用する場合の Enhanced Support Facility patch について追加

## はじめに

本マニュアルは、SPARC Servers に PRIMERGY 製品の JX40 S2(ハードディスクキャビネット)を接続する場合に必要な使用条件・各種設定・注意事項について記載しています。

JX40 S2 およびオプション製品の詳細については、下記にて公開されている製品情報やユーザーズガイドを参照してください。

PRIMERGY 製品公開サイト : <http://jp.fujitsu.com/platform/server/primergy/>

# 1 SPARC Servers 接続条件

SPARC Server に接続する場合の接続条件を以下に示します。

## 1.1 接続サーバ

SPARC M12

SPARC M10

## 1.2 サポート OS

Oracle Solaris11

Oracle Solaris10

サポート OS の詳細条件は、接続する本体装置および各接続カードの OS 条件と”4.11 Solaris OS に関する注意事項”を確認してください。

## 1.3 接続可能な SAS インタフェース

-SPARC Servers SAS ポート

-12Gbps SAS カード : SP1X7SA3F

-6Gbps SAS カード : SE0X7SA2F

## 1.4 サポート製品

以下に、SPARC Servers 接続時にサポートされる JX40 S2 および、搭載オプション製品を示します。JX40 S2 および、搭載オプション製品の詳細については、PRIMERGY の製品情報で確認してください。

### 1.4.1 キャビネット

表 1: サポートキャビネット

	品名	製品型名
1	JX40 S2 2.5 インチハードディスクキャビネット	PY-D402S

### 1.4.2 キャビネットオプション

表 2: サポートキャビネットオプション

	品名	製品型名
1	SAS エキスパンダー(IOM)	PY-EXS05 PYBEXS05

### 1.4.3 搭載ドライブ

#### 1.4.3.1 HDD

表 3：サポート HDD

	品名	製品型名
1	2.5 インチ SAS HDD 300GB(10Krpm)	PYBSH301E4
2	2.5 インチ SAS HDD 600GB(10Krpm)	PY-SH601E4 PYBSH601E4
3	2.5 インチ SAS HDD 900GB(10Krpm)	PY-SH901E4 PYBSH901E4
4	2.5 インチ SAS HDD 1.2TB(10Krpm)	PY-SH121E4 PYBSH121E4
5	2.5 インチ SAS HDD 300GB(15Krpm)	PY-SH305E4 PYBSH305E4
6	2.5 インチ SAS HDD 600GB(15Krpm)	PY-SH605E4 PYBSH605E4

#### 1.4.3.2 SSD

表 4：サポート SSD

	品名	製品型名	備考
1	2.5 インチ SAS SSD 400GB	PY-SD40NG5 PYBSD40NG5	2016.9.30 販売中止
		PY-SS40NG PYBSS40NG	有寿命部品 *注 1 2018.12.20 販売中止
		PY-SS40NG8 PYBSS40NG8	有寿命部品 *注 1
2	2.5 インチ SAS SSD 800GB	PY-SD80NG5 PYBSD80NG5	2016.9.30 販売中止
		PY-SS80NG PYBSS80NG	有寿命部品 *注 1 2018.12.20 販売中止
		PY-SS80NG8 PYBSS80NG8	有寿命部品 *注 1
3	2.5 インチ SAS SSD 1.6TB	PY-SD16NG5 PYBSD16NG5	2016.9.30 販売中止
		PY-SS16NG PYBSS16NG	有寿命部品 *注 1 2018.12.20 販売中止
		PY-SS16NG8 PYBSS16NG8	有寿命部品 *注 1

注 1：SSD の寿命に関する注意事項があります。

詳細は“4.12 SSD の寿命について”にて確認してください。

#### 1.4.4 SAS ケーブル

表 5：サポート SAS ケーブル

	品名	製品型名	用途
1	SAS ケーブル(1.1m)	PY-CBS026	キャビネットカード 接続用
2	SAS ケーブル(2.5m)	PY-CBS027	12Gbps SAS カード接続用
3	SAS ケーブル(3.5m)	PY-CBS029	12Gbps SAS カード接続用
4	SAS ケーブル(3m)	PY-CBS015	6Gbps SAS カード, SAPRC Servers SAS ポート接続用
5	SAS ケーブル(6m)	PY-CBS016	6Gbps SAS カード, SPARC Servers SAS ポート接続用

#### 1.4.5 電源ケーブル

JX40 S2 指定の電源ケーブルを使用してください。

### 1.5 PRIMERGY 製品との機能差

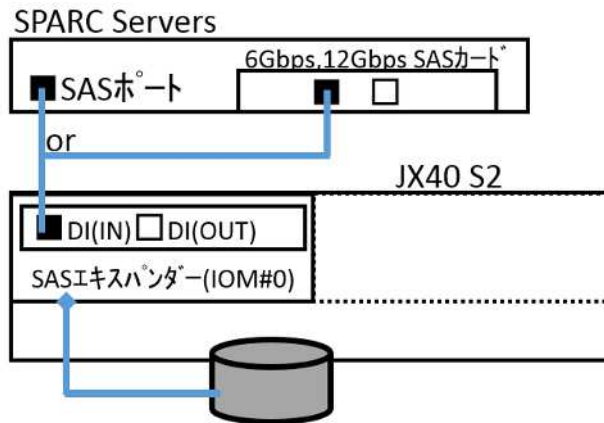
- Server View はサポートしていません。
- SAS アレイコントローラカードはサポートしていません
- PRIMERGY 接続時にサポートされているオプションが SPARC Servers 接続ではすべてサポートされていません。最新のサポートオプションについては、本マニュアルの最新版で確認してください。

## 2 接続構成

SPARC Servers に JX40 S2 を接続する場合、以下に示す接続構成が可能です。

### 2.1 シングルパス接続

図 2-1：シングルパス接続



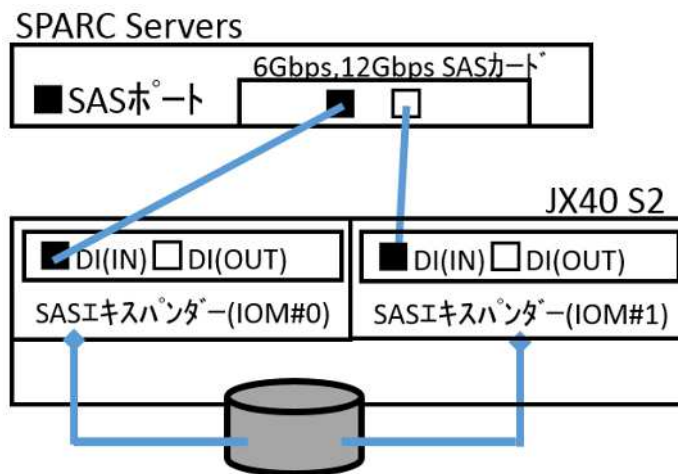
### 2.2 マルチパス接続

サポートしているマルチパス接続は、Solaris OS の Solaris I/O マルチパス化機能(以降、MPxIO と記載します)によるマルチパス接続です。

SAS カード x1 構成

MPxIO を使用して搭載ドライブのアクセスパスを二重化します。

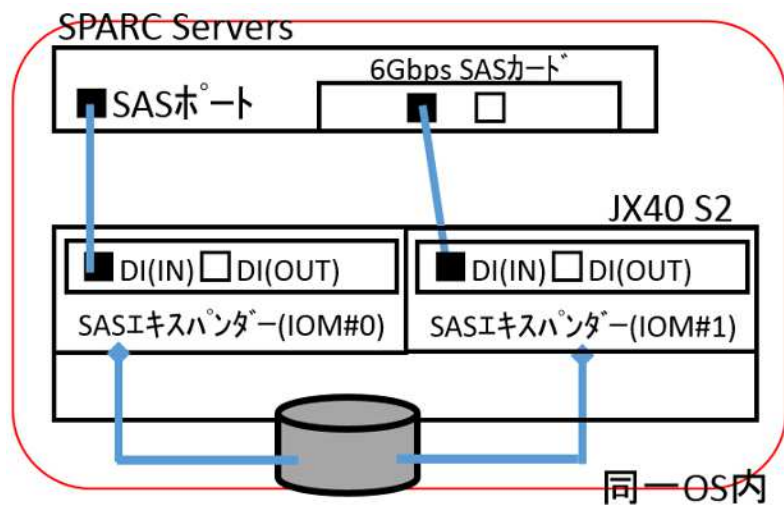
図 2-2-1：マルチパス接続(SAS カード x1 構成)





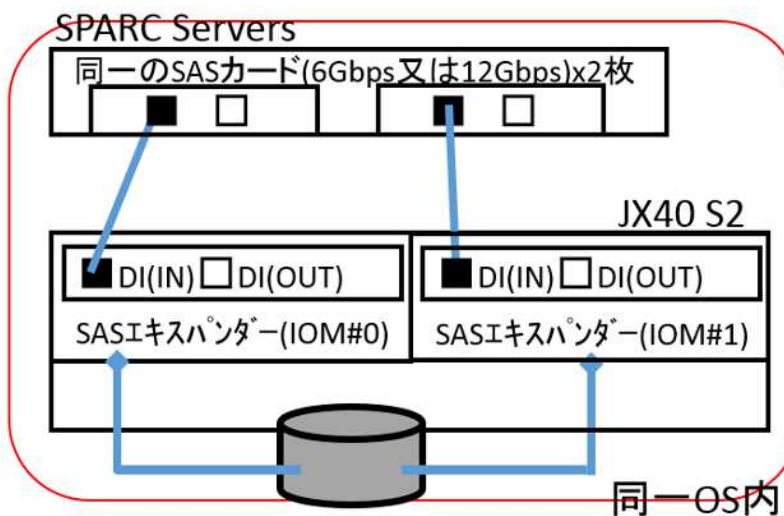
SPARC Servers SAS ポート + 6Gbps SAS カード構成  
 MPxIO 設定を有効にし、HDD のアクセスパスを二重化  
 SAS コントローラー(SPARC Servers SAS ポート,SAS カード)を分けることにより に比べ信頼性が向上します。

図 2-2-2 : マルチパス接続  
 (SPARC Servers SAS ポート+6Gbps SAS カード構成)



SAS カード x2 構成  
 MPxIO 設定を有効にし、HDD のアクセスパスを二重化  
 SAS コントローラー(SAS カード x2 枚)を分けることにより に比べ信頼性が向上します。

図 2-2-3 : マルチパス接続(SAS カード x2 構成)



## 2.3 カスケード接続

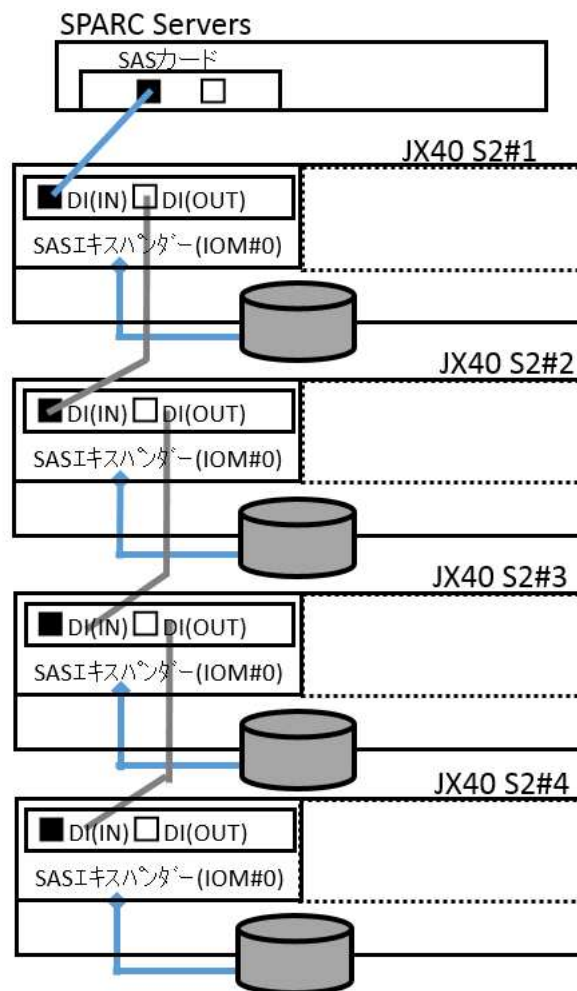
JX40 S2 を 4 台までカスケード接続可能です。

JX40 S2 をカスケードする場合、シングルパス構成は図 2-4-1、マルチパス構成は図 2-4-2 のように SAS ケーブルを接続してください。

また、マルチパス接続では、MPxIO を使用してディスクドライブへのアクセスパスを二重化します。

シングルパス構成の場合のカスケード接続

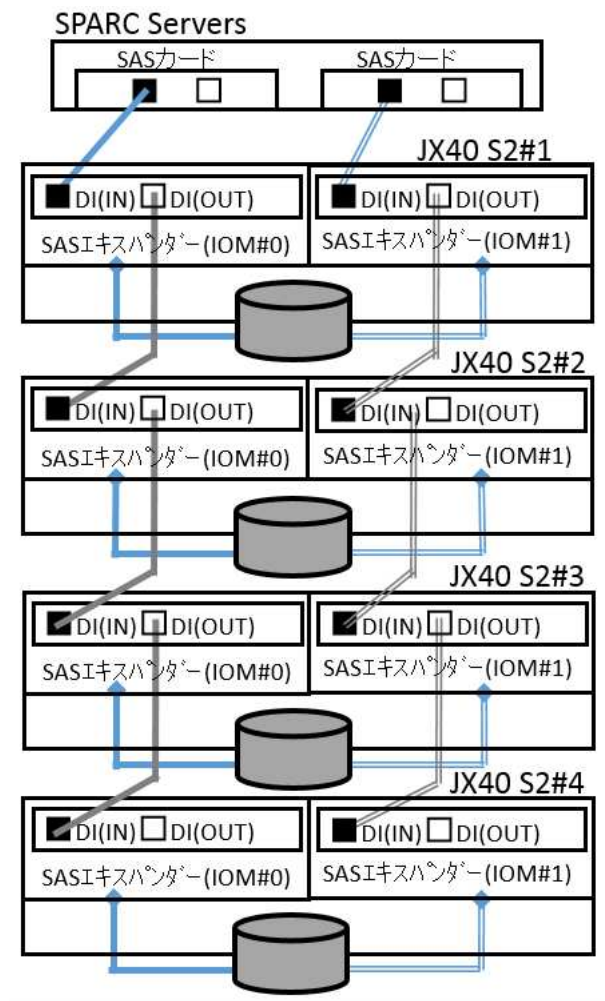
図 2-4-1：マルチパス接続カスケード時の SAS ケーブル接続



## マルチパス構成の場合のカスケード接続

図 2-4-2 の接続は、途中段の JX40 S2 キャビネット(例:JX40 S2#2)が故障しても、各キャビネットですべて 1 パスでアクセスできるため、キャビネット故障による影響を故障キャビネットのみに軽減できます。

図 2-4-2：マルチパス接続カスケード時の SAS ケーブル接続



## 3 SPARC Servers 接続手順

### 3.1 接続前準備

SPARC Servers に接続するための、事前の準備作業はありません。

### 3.2 ラック搭載

JX40 S2 ユーザーズガイドの” ラック搭載仕様 ” および ” ラック搭載手順 ” を参照してください。

### 3.3 電源ケーブル

JX40 S2 ユーザーズガイドの” 電源コンセント仕様 ” および ” 電源ケーブルの取り付け ”を参照してください。

### 3.4 SAS ケーブルの接続

JX40 S2 ユーザーズガイドの” SAS ケーブルの接続 ”を参照してください。

### 3.5 電源投入

SPARC Servers システムの起動に連動して、JX40 S2 の電源が自動的に ON されます。JX40 S2 の電源を投入する手順は以下の通りです。

1. JX40 S2 に電源ケーブルを接続し、電源ユニットの PSU スイッチを ON に切り替える。
2. SPARC Servers システムが停止状態で、SPARC Servers と JX40 S2 を SAS ケーブルで接続する。
3. SPARC Servers のシステムを起動する

JX40 S2 の電源投入の詳細については、JX40 S2 ユーザーズガイドの” 電源の投入と切断 ”を参照してください。

## 3.6 接続確認

### 3.6.1 OpenBoot PROM 環境(ok プロンプト)からの確認

#### SAS コントローラ確認

probe-scsi-all コマンドで JX40 S2 に接続されている SAS コントローラ (SPARC Servers SAS ポート、12Gbps SAS カード、6Gbps SAS カード)を確認します。

SAS コントローラの SAS デバイスのリストの中に、SAS エクスパンダー (IOM)を示す、“Encl Serv device FUJITSU JX40S2”の表示があれば、SAS コントローラに JX40 S2 が接続されています。

```
{0} ok probe-scsi-all
/pci@8200/pci@4/pci@0/pci@0/LSI,sas@0 ← SAS コントローラのデバイスバス

FCode Version 1.00.65, MPT Version 2.05, Firmware Version 6.00.02.00

Target a JX40 S2 の SAS エクスパンダー (IOM)
Unit 0 Encl Serv device FUJITSU JX40S2 0309
SASAddress 54c0dee001e3083e PhyNum 30
Target b
Unit 0 Disk HGST HUC101812CSS204 C7L0 2344225968 Blocks, 1200 GB
SASDeviceName 5000cca02d115750 SASAddress 5000cca02d115751 PhyNum 26
Target c
Unit 0 Disk HGST HUC156030CSS204 C3Z0 585937500 Blocks, 300 GB
SASDeviceName 5000cca05b0f1848 SASAddress 5000cca05b0f1849 PhyNum 27

/pci@8000/pci@4/pci@0/pci@0/scsi@0 ← SAS コントローラのデバイスバス

FCode Version 1.00.56, MPT Version 2.00, Firmware Version 13.00.66.00

Target a
Unit 0 Disk TOSHIBA MBF2300RC 3706 585937500 Blocks, 300 GB
SASDeviceName 50000393d8289080 SASAddress 50000393d8289082 PhyNum 0
Target b
Unit 0 Encl Serv device FUJITSU BBEXP 0d32
SASAddress 500000e0e06d2f7d PhyNum 14
Target 15 JX40 S2 の SAS エクスパンダー (IOM)
Unit 0 Encl Serv device FUJITSU JX40S2 0309
SASAddress 54c0dee001e30a3e PhyNum 30
```

JX40 S2 が接続されている SAS コントローラ毎に、 ~ 操作を行い、JX40 S2 に搭載されているドライブの接続確認を行います。

### SAS コントローラ選択

select コマンドに、 で確認した SAS コントローラのデバイスパスを指定します。select コマンドにより JX40 S2 の電源が投入されます。select コマンド操作後に、JX40 S2 および搭載ドライブの起動が完了するまで 75 秒待ってください。

```
{0} ok select /pci@8200/pci@4/pci@0/pci@0/LSI,sas@0
```

### 搭載ドライブ確認

show-children コマンドで搭載ドライブを確認します。

```
{0} ok show-children
```

```
FCode Version 1.00.65, MPT Version 2.05, Firmware Version 6.00.02.00
```

#### Target a

```
Unit 0 Encl Serv device FUJITSU JX40S2 0309  
SASAddress 54c0dee001e3083e PhyNum 30
```

#### Target b

```
Unit 0 Disk HGST HUC101812CSS204 C7L0 2344225968 Blocks, 1200  
GB
```

```
SASDeviceName 5000cca02d115750 SASAddress 5000cca02d115751 PhyNum 26
```

#### Target c

```
Unit 0 Disk HGST HUC156030CSS204 C3Z0 585937500 Blocks, 300 GB  
SASDeviceName 5000cca05b0f1848 SASAddress 5000cca05b0f1849 PhyNum 27
```

### 注意 1 :

SPARC Servers の SAS ポートに JX40 S2 が接続されている場合、SPARC Servers 内蔵ドライブも一緒に表示されます。JX40 S2 に搭載されているドライブは、” Encl Serv device FUJITSU JX40S2”以降に表示されます。

### 注意 2 :

JX40 S2 の 2 つの SAS エクスパンダー ( IOM ) が同一 SAS コントローラに接続されている場合、JX40 S2 に搭載されているドライブの数の 2 倍のドライブが表示されます(それぞれの SAS エクスパンダー(IOM)に接続されているドライブが表示されるためです)。

## SAS コントローラ選択解除

unselect-dev で SAS コントローラの選択を解除します。

本操作で、JX40 S2 の電源が切断されます。

```
{0} ok unselect-dev
```

### 注意 1 :

select コマンドの実行後には、必ず unselect-dev コマンドを実行してください。unselect-dev コマンドを実行せず、ブートなど他のコマンド操作を行うと意図しないエラーが発生することがあります。

## 3.6.2 Solaris OS からの確認

OS 起動後、format コマンドで JX40 S2 に搭載されているドライブが認識されていることを確認してください。

```
# format
Searching for disks...done

AVAILABLE DISK SELECTIONS:
 0. c1t5000393D8289082d0 <TOSHIBA-MBF2300RC-3706-279.40GB>
    /pci@8000/pci@4/pci@0/pci@0/scsi@0/iproto@f/disk@w50000393d8289082,0
    /dev/chassis/FUJITSU-BBEXP.500000e0e06d2f7f/03N1-HDD00/disk 同ドライブ
 1. c2t5000CCA03002BE1Dd0 <HGST-HUC101830CSS204-C7L0 cyl 46073 alt 2 hd 8 sec 1589>
    /pci@8200/pci@4/pci@0/pci@0/LSI,sas@0/iproto@f/disk@w5000cca03002be1d,0
    /dev/chassis/FUJITSU-JX40S2.54c0dee001e30800/Slot--1/disk
 2. c3t5000CCA03002BE1Ed0 <HGST-HUC101830CSS204-C7L0 cyl 46073 alt 2 hd 8 sec 1589>
    /pci@8200/pci@4/pci@0/pci@0/LSI,sas@0/iproto@f/disk@w5000cca03002be1e,0
    /dev/chassis/FUJITSU-JX40S2.54c0dee001e30800/Slot--1/disk
 3. c2t5000CCA02D115751d0 <HGST-HUC101812CSS204-C7L0 cyl 62698 alt 2 hd 6 sec 1557>
    /pci@8200/pci@4/pci@0/pci@0/LSI,sas@0/iproto@f/disk@w5000CCA02D115751,0
    /dev/chassis/FUJITSU-JX40S2.54c0dee001e30800/Slot--2/disk
 4. c3t5000CCA02D115752d0 <HGST-HUC101812CSS204-C7L0 cyl 62698 alt 2 hd 6 sec 1557>
    /pci@8200/pci@4/pci@0/pci@0/LSI,sas@0/iproto@f/disk@w5000CCA02D115752,0
    /dev/chassis/FUJITSU-JX40S2.54c0dee001e30800/Slot--2/disk
Specify disk (enter its number): 同ドライブ
```

### 注意 1 :

MPxIO 設定が無効かつ、同一 Solaris OS 上で JX40 S2 の 2 つの SAS エキスパンダーに接続されている場合は、上記のように JX40 S2 に搭載されているドライブの 2 倍の数のドライブが表示されます(それぞれの SAS エキスパンダー(IOM)に接続されているドライブが表示されるためです)。

## 3.7 Oracle Solaris OS 設定

### 3.7.1 Enhanced Support Facility

JX40 S2 の状態監視および LED 制御を行うため、Enhanced Support Facility(ESF)をインストールしてください。必要となる Enhanced Support Facility の版数は以下の通りです。

また、1.4.3.2 に記載している有寿命部品となっている SSD を使用する場合は、必ず SSD 有寿命管理をサポートする patch を適用してください。

		Enhanced Support Facility	
		5.2	5.0, 5.1 *1
Oracle Solaris 11		-----	T007635SP-10 以降
	SSD 有寿命管理	T013767SP-03 以降	T007635SP-13 以降
Oracle Solaris 10		-----	915167-06 以降
	SSD 有寿命管理	915167-10 以降	

\*1 : SPARC M12 は未サポート

JX40 S2 に関する ESF のマシン管理の操作については、「Enhanced Support Facility ユーザースガイドマシン管理編」を参照してください。

ESF の patch は最新の patch を適用してください。

SSD PY-SSxxNG8/PYBSSxxNG8(xx:40,80,16)を使用する場合は、ESF の patch T013767SP-09(Solaris 11 ESF5.2)/T007635SP-17(Solaris 11, ESF 5.0,5.1)/ 915167-11(Solaris 10)を適用してください。

### 3.7.2 max throttle 設定

12Gbps SAS カードに JX40 S2 を接続する場合、/etc/system に  
"set sd:sd\_max\_throttle = 32"を追加してください。

また、同一 OS 上に ETERNUS ディスクストレージシステムが SAS インタフェースで接続されている場合、JX40 S2 と ETERNUS で設定される値の小さい方の値を設定してください。



### 3.7.3 ses ドライバ設定

12Gbps SAS カードに JX40 S2 を接続する場合、/etc/system に  
”forceload: drv/ses”を追加してください。

3.7.2 max throttle 設定と 3.7.3 ses ドライバ設定にて/etc/system に  
設定追加後、設定を反映させるために OS を再起動してください。

### 3.7.4 ディスクラベル

JX40 S2 に搭載されるディスクドライブには、Oracle Solaris OS 用のデ  
ィスクラベルが書き込まれていません。このため、OS 起動時や format  
コマンド実行時などに OS のコンソールに以下の WARNING メッセー  
ジが出力されます。

メッセージ例：

```
Oct 19 10:24:46 m10-1 cmlb: [ID 107833 kern.warning] WARNING:  
/pci@8500/pci@4/pci@0/pci@9/LSI,sas@0/iport@f/disk@w5000CCA02D115751,0 (sd20):  
Oct 19 10:24:46 m10-1 Corrupt label; wrong magic number
```

以下の手順にて Solaris OS 用のディスクラベルを書いてください。

#### 1) ラベル書き込み対象ディスクを特定する

WARNING メッセージと format コマンドの結果から対象ディス  
クを特定してください。

```
# format  
Searching for disks...done  
  
AVAILABLE DISK SELECTIONS:  
0. c1t50000393D8289082d0 <TOSHIBA-MBF2300RC-3706-279.40GB>  
/pci@8000/pci@4/pci@0/pci@0/scsi@0/iport@f/disk@w50000393d8289082,0  
/dev/chassis/FUJITSU-BBEXP.500000e0e06d2f7f/03N1-HDD00/disk  
1. c2t5000CCA03002BE1Dd0 <HGST-HUC101830CSS204-C7L0 cyl 46073 alt 2 hd 8 sec 1589>  
/pci@8500/pci@4/pci@0/pci@9/LSI,sas@0/iport@f/disk@w5000cca03002be1d,0  
/dev/chassis/FUJITSU-JX40S2.54c0dee001e30800/Slot--1/disk  
2. c2t5000CCA02D115751d0 <HGST-HUC101812CSS204-C7L0 cyl 62698 alt 2 hd 6 sec 1557>  
/pci@8500/pci@4/pci@0/pci@9/LSI,sas@0/iport@f/disk@w5000CCA02D115751,0  
/dev/chassis/FUJITSU-JX40S2.54c0dee001e30800/Slot--2/disk  
Specify disk (enter its number):
```

## 2) ラベル書き込み

format メニューで 1. で特定したドライブを選択し、ラベルを書き込んでください。

```
Specify disk (enter its number): 2   ドライブ選択
selecting c2t5000CCA02D115751d0
[disk formatted]
Disk not labeled.  Label it now? y   ラベル書き込み

FORMAT MENU:
disk      - select a disk
type     - select (define) a disk type
partition - select (define) a partition table
current  - describe the current disk
format   - format and analyze the disk
repair   - repair a defective sector
label    - write label to the disk
analyze  - surface analysis
defect   - defect list management
backup   - search for backup labels
verify   - read and display labels
save     - save new disk/partition definitions
inquiry  - show disk ID
volname  - set 8-character volume name
!<cmd>   - execute <cmd>, then return
quit

format>
```

ラベル書き込み対象ディスクが複数ある場合は、"format>"から disk コマンドを実施し、ディスク一覧を再表示させ、1、2 を繰り返します。対象ディスクがなければ quit で format コマンドを終了してください。

また、format コマンドでラベル書き込む際に、以下のメッセージが表示される場合があります。

メッセージ例：

```
Note: detected additional allowable expansion storage space that can be
added to current SMI label's computed capacity.
Select <partition> <expand> to adjust the label capacity.
Disk not labeled.  Label it now?
```

このメッセージが表示された場合、以下の手順にて expand 操作をしてください。

ラベル書き込み  
expand を促すメッセージが出力されてもそのままラベルを書いてください。

Note: detected additional allowable expansion storage space that can be added to current SMI label's computed capacity.

Select <partition> <expand> to adjust the label capacity.

Disk not labeled. Label it now? **y**      **ラベル書き込み**

FORMAT MENU:

disk        - select a disk  
type        - select (define) a disk type  
partition   - select (define) a partition table  
current     - describe the current disk  
format      - format and analyze the disk  
repair      - repair a defective sector  
label       - write label to the disk  
analyze     - surface analysis  
defect      - defect list management  
backup      - search for backup labels  
verify      - read and display labels  
save        - save new disk/partition definitions  
inquiry     - show disk ID  
volname     - set 8-character volume name  
!<cmd>     - execute <cmd>, then return  
quit

format>

partition メニュー選択

format> **partition**      **partition メニュー選択**

PARTITION MENU:

0        - change `0' partition  
1        - change `1' partition  
2        - change `2' partition  
3        - change `3' partition  
4        - change `4' partition  
5        - change `5' partition  
6        - change `6' partition  
7        - change `7' partition  
expand - expand label to use the maximum allowed space  
select - select a predefined table  
modify - modify a predefined partition table  
name    - name the current table  
print   - display the current table  
label   - write partition map and label to the disk  
!<cmd> - execute <cmd>, then return  
quit

partition>

## expand 実行

partition メニューから expand を実行してください。

```
Partition> expand expand コマンド実行
Expansion of label cannot be undone; continue (y/n) ? y
The expanded capacity was added to the disk label and "s2".
Disk label was written to disk.
partition>
```

## format コマンド終了

partition quit

format> quit

で format メニューを終了してください。

## expand 操作について

format コマンドでラベルを書き込む場合に、すべての領域を割り当てない場合があります。expand 操作を行うことによりすべての領域を使用できるようになります。

## Expand 前

```
Current partition table (default):
Total disk cylinders available: 62698 + 2 (reserved cylinders)
```

Part	Tag	Flag	Cylinders	Size	Blocks
0	root	wm	0 - 28	132.28MB	(29/0/0) 270918
1	swap	wu	29 - 57	132.28MB	(29/0/0) 270918
2	backup	wu	0 - 62697	279.30GB	(62698/0/0) 585724716
3	unassigned	wm	0	0	(0/0/0) 0
4	unassigned	wm	0	0	(0/0/0) 0
5	unassigned	wm	0	0	(0/0/0) 0
6	usr	wm	58 - 62697	279.04GB	(62640/0/0) 585182880
7	unassigned	wm	0	0	(0/0/0) 0

## Expand 後

```
Current partition table (default):
Total disk cylinders available: 62718 + 2 (reserved cylinders)
```

Part	Tag	Flag	Cylinders	Size	Blocks
0	root	wm	0 - 28	132.28MB	(29/0/0) 270918
1	swap	wu	29 - 57	132.28MB	(29/0/0) 270918
2	backup	wu	0 - 62717	279.38GB	(62718/0/0) 585911556
3	unassigned	wm	0	0	(0/0/0) 0
4	unassigned	wm	0	0	(0/0/0) 0
5	unassigned	wm	0	0	(0/0/0) 0
6	usr	wm	58 - 62697	279.04GB	(62640/0/0) 585182880
7	unassigned	wm	0	0	(0/0/0) 0

### 3.7.5 MPxIO 設定

JX40 S2 に搭載されているディスクドライブに対し、MPxIO 設定を有効にしてください。

本設定を行うとシステムに搭載されている該当 product 名のディスクドライブ(内蔵ディスクおよび 6Gbps SAS File Unit 搭載ディスク)も含めて MPxIO 設定が有効になります。MPxIO 設定を有効化するとディスクのデバイス名が変更になるため、ご使用されているアプリケーションの設定内容によっては、アプリケーション側の設定変更が必要になる場合があります。内蔵ディスク等で MPxIO 設定の無効状態を維持したい場合は、本手順で示す方法にて MPxIO 設定の有効化を抑制してください。

**注意 1 :** MPxIO 設定は、ESF(Enhanced Support Facility)のインストール後に実施してください。また、ESF に含まれる HDD configurator Tool の適用状態により、SPARC Servers 内蔵/6Gbps SAS File Unit 搭載ディスクの MPxIO 設定状態が異なるため、これらのディスクの MPxIO 設定状態を確認の上、JX40 S2 の MPxIO 設定を実施してください。

表 3-7-5 SPARC Servers 内蔵/6Gbps SAS File Unit 搭載ディスクの MPxIO 設定状態

Solaris OS	ESF の HDD configurator Tool 適用状態	内蔵/6Gbps SAS FU ディスクの MPxIO 設定状態
Solaris 10	手動で適用済み	MPxIO 設定有効
	未適用	MPxIO 設定無効
Solaris 11	ESF の install で適用済み	MPxIO 設定有効

**注意 2 :** MPxIO の有効化の抑制は SAS コントローラ単位となります。内蔵ディスクと SPARC Servers の SAS port に接続されているディスク、6G SAS カードの各 port に接続されているディスクにおいて同一 SAS コントローラ上に MPxIO 設定が有効/無効のディスクが混在していない状態で実施してください。混在している場合は、接続する SAS コントローラをわけるなどしてください。

## 1) MPxIO を有効化するドライブ情報設定

### Solaris 10

/kernel/drv/scsi\_vhchi.conf の”device-type-scsi-options-list =”に以下の内容を追加してください。

scsi\_vhchi.conf に”device-type-scsi-options-list =”がある場合

```
device-type-scsi-options-list =  
"TOSHIBA AL13SEB300", "sym-opt-hdcfg",  
~  
"TOSHIBA ", "symmetric-option",           追加  
"HGST   ", "symmetric-option";           追加  
sym-opt-hdcfg = 0x1000000;  
symmetric-option = 0x1000000;           追加
```

注意：list は”,”で区切り、list の最終行は”;”で終了してください。

scsi\_vhchi.conf に”device-type-scsi-options-list =”がない場合

```
device-type-scsi-options-list =  
"TOSHIBA ", "symmetric-option",  
"HGST   ", "symmetric-option";  
symmetric-option = 0x1000000;
```

### Solaris 11

/etc/driver/drv/scsi\_vhchi.conf の”scsi-vhchi-failover-override=”に以下の内容を追加してください。

```
scsi-vhchi-failover-override =  
"TOSHIBA AL13SEB300", "f_sym",  
"TOSHIBA AL13SEB600", "f_sym",  
~  
"TOSHIBA ", "f_sym",           追加  
"HGST   ", "f_sym";           追加
```

注意：list は”,”で区切り、list の最終行は”;”で終了してください。

## 2) 特定 SAS ディスクの MPxIO 設定の無効化

### MPxIO 設定状態の確認

format コマンドでシステムに搭載されているディスクドライブの MPxIO 設定状態を確認します。

ディスクのデバイスパスが"/scsi\_vhci ~"と表示されるディスクは MPxIO 設定が有効化されています。

```
# format
Searching for disks...done

AVAILABLE DISK SELECTIONS:
 0. c1t50000393D829010Ad0 <TOSHIBA-MBF2300RC-3706-279.40GB>
    /pci@8000/pci@4/pci@0/pci@0/scsi@0/iport@f/disk@w50000393d829010a,0      MPxIO 無効
    /dev/chassis/FUJITSU-BBEXP.500000e0e06d2f7f/3N1-HDD0/disk
 1. c4t5000CCA03002BFE9d0 <HGST-HUC101830CSS204-C7L0 cyl 46073 alt 2 hd 8 sec 1589>
    /pci@8500/pci@4/pci@0/pci@8/LSI,sas@0/iport@f/disk@w5000cca03002bfe9,0  MPxIO 無効
    /dev/chassis/FUJITSU-JX40S2.54c0dee001e30800/SLOT0/disk
 2. c2t50000393D82901AAAd0 <TOSHIBA-MBF2300RC-3706 cyl 46873 alt 2 hd 20 sec 625>
    /pci@8300/pci@4/pci@0/pci@0/LSI,sas@0/iport@f/disk@w50000393d82901aa,0  MPxIO 無効
    /dev/chassis/LSI-DE5600-FUJITSU.50080e52ba8b7000/SLOT1/disk
 3. c3t50000393D828FE4Bd0 <TOSHIBA-MBF2300RC-3706 cyl 46873 alt 2 hd 20 sec 625>
    /pci@8300/pci@4/pci@0/pci@0/LSI,sas@0/iport@f/disk@w50000393d828fe4b,0  MPxIO 無効
```

上記例では、ディスク番号 0:内蔵ディスク、1:JX40 S2 搭載ディスク、2,3:6Gbps SAS カードに接続された SAS File Unit のディスクであることを示し、これらのディスクは MPxIO 設定無効の状態です。

### SAS コントローラのデバイスパス確認

のディスクのデバイスパス表示から MPxIO 設定を無効化したいディスクの SAS コントローラの位置を示すデバイスパスを特定します。

```
0 番のディスク
    /pci@8000/pci@4/pci@0/pci@0/scsi@0/iport@f/disk@w50000393d829010a,0
    SAS コントローラの位置を示すデバイスパス
2,3 番のディスク
    /pci@8300/pci@4/pci@0/pci@0/LSI,sas@0/iport@f/disk@w50000393d ~
    SAS コントローラの位置を示すデバイスパス
```

## MPxIO 設定の無効化

### -Solaris10

/kernel/drv/mpt\_sas.conf の“parent=”に で特定した MPxIO 設定を無効化する SAS コントローラのデバイスパスを設定します。

```
# You can also enable or disable MPxIO on a per HBA basis.
# Per HBA settings override the global setting for the specified HBAs.
# To disable MPxIO on a controller whose parent is /pci@7c0/pci@0/pci@9
# and the unit-address is "0" set:
# name="mpt_sas" parent="/pci@7c0/pci@0/pci@9" unit-address="0" mpxio-
disable="yes";
#
name="mpt_sas" parent="/pci@8000/pci@4/pci@0/pci@0" unit-address="0" mpxio-
disable="yes";      追加
name="mpt_sas" parent="/pci@8300/pci@4/pci@0/pci@0" unit-address="0" mpxio-
disable="yes";      追加
# mpxio-disable="no";      コメントアウト
```

### -Solaris11

ESF(Enhanced Support Facility)の適用により、SPARC Servers 内蔵ディスクおよび 6Gbps SAS File Unit のディスクドライブは MPxIO が有効化されているため、特定 SAS コントローラにおける MPxIO 無効化設定は必要ありません。

### 3) 設定の反映

stmsboot コマンドで設定を反映します(OS が再起動されます)。

```
# stmsboot -D xxx -u
WARNING: This operation will require a reboot.
Do you want to continue ? [y/n] (default: y) y
The changes will come into effect after rebooting the system.
Reboot the system now ? [y/n] (default: y) y
```

“xxx”の部分は、JX40 S2 に接続している SAS インタフェースに対応するドライバを指定してください。

SPARC Servers SAS port/6Gbps SAS カード : mpt\_sas  
12Gbps SAS カード : lsc



#### 4) 設定の確認

OS 再起動後、MPxIO 設定を確認します。

(1 番の JX40 S2 のディスクのみ MPxIO 設定が有効化されています。)

```
# format
Searching for disks...done

AVAILABLE DISK SELECTIONS:
 0. c1t50000393D829010Ad0 <TOSHIBA-MBF2300RC-3706-279.40GB>
    /pci@8000/pci@4/pci@0/pci@0/scsi@0/iproport@f/disk@w50000393d829010a,0
    /dev/chassis/FUJITSU-BBEXP.500000e0e06d2f7f/3N1-HDD0/disk
 1. c0t5000CCA03002BFE8d0 <HGST-HUC101830CSS204-C7L0 cyl 46073 alt 2 hd 8 sec 1589>
    /scsi_vhci/disk@g5000cca03002bfe8
    /dev/chassis/FUJITSU-JX40S2.54c0dee001e30800/SLOT0/disk
 2. c2t50000393D82901AAAd0 <TOSHIBA-MBF2300RC-3706 cyl 46873 alt 2 hd 20 sec 625>
    /pci@8300/pci@4/pci@0/pci@0/LSI,sas@0/iproport@f/disk@w50000393d82901aa,0
    /dev/chassis/LSI-DE5600-FUJITSU.50080e52ba8b7000/SLOT1/disk
 3. c3t50000393D828FE4Bd0 <TOSHIBA-MBF2300RC-3706 cyl 46873 alt 2 hd 20 sec 625>
    /pci@8300/pci@4/pci@0/pci@0/LSI,sas@0/iproport@f0/disk@w50000393d828fe4b,0
```

### 3.8 電源切断

電源投入と同様に SPARC Servers システムの停止 (Solaris OS shutdown) と連動して、自動的に JX40 S2 の電源が切断されます。

## 4 使用上の留意事項

### 4.1 JX40 S2 の電源投入/切断

JX40 S2 は、SPARC Servers 側の SAS インタフェース上の信号を検出し、電源投入/切断が行われます。このため、SPARC Server のシステムの起動/停止と連動して、JX40 S2 の電源を投入/切断します。

SPARC Servers システムの起動をする前に、SPARC Servers と JX40 S2 を SAS ケーブルで接続してください。

### 4.2 PRIMECLUSTER GDS

PRIMECLUSTER GDS を使用する場合、MPxIO 設定を有効にしてください。設定方法については、「3.7.5 MPxIO の設定」を参照してください。

### 4.3 JX40 S2 のディスクからの Solaris OS のブート

JX40 S2 に搭載されているディスクから Solaris の OS のブートはできません。OS ブート用のディスクは、SPARC Servers 本体内蔵ディスクなど JX40 S2 以外のディスクを使用してください。

### 4.4 JX40 S2 の活性操作

JX40 S2 の活性増設/減設および SAS エクスパンダー(IOM)の活性増設/交換は未サポートです。これらの活性操作を行う場合は、SPARC Servers システムを停止後、増設/減設/交換を行ってください。

### 4.5 データ転送サイズ

物理 I/O のブロックサイズが 2M バイト以上を超える場合は、`/kernel/drv/sd.conf` に `"sd_max_xfer_size=0x800000;"` の設定を追加してください。設定追加後、OS を再起動し設定を反映してください。

### 4.6 probe-scsi-all

OpenBoot PROM 環境(ok プロンプト)からの `probe-scsi-all` による JX40 S2 に搭載されているドライブの接続確認はサポートしていません。OpenBoot PROM 環境(ok プロンプト)からドライブの接続確認をする場合は、3.6.1 に示す方法で確認を行ってください。

#### 4.7 SPARC Servers SAS ポート/6Gbps SAS カード/12Gbps SAS カードの混在

マルチパス構成において JX40 S2 に接続する SAS インタフェースは同一の速度のものを使用してください。

表 4-7 SAS インタフェース組み合わせ

SAS インタフェース組み合わせ	マルチパス
SPARC Servers SAS ポート+6Gbps SAS カード	可能
SPARC Servers SAS ポート+12Gbps SAS カード	不可
6Gbps SAS カード+12Gbps SAS カード	不可
6Gbps SAS カード+6Gbps SAS カード	可能
12Gbps SAS カード+12Gbps SAS カード	可能
同一 6Gbps SAS カードの 2 つの SAS port	可能
同一 12Gbps SAS カードの 2 つの SAS port	可能

## 4.8 稼働中の AC 電源切断

OS 動作中、JX40 S2 の 2 つの PSU の AC 電源入力切断により JX40 S2 の電源切断が発生し、その後に電源が復旧した場合、OS と再接続後にディスクドライブへのアクセスに対し、“Disconnected Command Timeout”が出力され続ける場合があります。また、Solaris OS のシャットダウン中にも“Disconnected Command Timeout”が出力され続け、OS のシャットダウン処理が 2 時間以上かかる場合があります。

### 回避方法：

2 つの PSU の AC 電源の入力系統をわけ、AC 入力を冗長化してシステム稼働中に JX40 S2 の電源が切断されないようにしてください。

### 発生時の対処方法：

SPARC Servers の電源を強制的にオフ、または、ドメインの強制停止 (I/O ドメインの場合)によりシステムを停止し、再度、SPARC Servers の電源をオンまたは、ドメインの起動により、SPARC Servers システムを再起動してください。

JX40 S2 が制御ドメインに接続されている場合：

XSCF から以下のコマンドにて停止/起動をしてください。

システム停止：poweroff -p ppar\_id

システム起動：poweron -p ppar\_id

JX40 S2 が IO ルートドメインに接続されている場合：

制御ドメインから

システム強制停止：ldm stop-domain -f ドメイン名

システム起動：ldm start-domain メイン名

#### 4.9 OS 起動後の Warning メッセージ

Solaris OS 起動後に、format コマンドを実行するとコマンドの応答に時間がかかり、以下の Warning メッセージが出力される場合があります。

##### Warning メッセージ :

Unit Attention retries exhausted. Check the target.

##### 回避方法 :

3.7.5 の MPxIO 設定の手順にて MPxIO 設定を有効化してください。

##### 発生時の対処 :

本 Warning メッセージは無視してください。Warning メッセージ出力後、ディスクドライブへのアクセスは正常に行えます

#### 4.10 マルチイニシエータ構成

マルチイニシエータ構成はサポートしていません。

#### 4.11 Solaris OS に関する注意事項

##### -Solaris 11

12Gbps SAS カードに接続する場合は、以下の OS バージョンとパッチの適用が必須です。

OS バージョン	: Solaris 11.3
必須パッチ	: SRU10.5 以降

##### -Solaris 10

本製品を使用する際は、以下のパッチの適用が必須です。

必須パッチ	: 150400-14 以降
-------	----------------

マルチイニシエータ構成はサポートしていません。

## 4.12 SSD の寿命について

SPARC Server 接続時に搭載可能 SSD には、書き込み寿命がある有寿命部品となっている SSD があります。有寿命部品に関する注意事項については、以下の URL の”内蔵 SSD の書き込み保証値と書き込みデータ量の確認方法”を参照してください。

<http://jp.fujitsu.com/platform/server/primegy/support/parts/#parts2>

### SPARC Servers 接続時の書き込みデータ量の確認方法について

3.7.1 Enhanced Support Facility に記載されている SSD 有寿命管理に必要な patch を適用してください。

patch 適用後、マシン管理の”prtfdevinfo”コマンドで書き込みデータ量の確認ができます。

```
# /opt/FJSVmadm/sbin/prtfdevinfo -a
```

Device-Location	Device	Used Endurance(%)	Total Write(GB)
/SDU#54c0dee001bcf400/ID#0	c0t500003972C88E8A9d0	0	28698
/SDU#54c0dee001bcf400/ID#1	c0t500003963C89B460d0	1	202267
/SDU#54c0dee001bcf400/ID#2	c0t500003963C89B458d0	0	60712

prtfdevinfo コマンドで出力される”Used Endurance(%)”が 100%になったら書き込み寿命となります。書き込み寿命になる前に、PRIMEGY 製品の有寿命部品の扱いに従って対処してください。