



# SPARC Enterprise™ M8000/M9000サーバ プロダクトノート

---

XCP 1093版

Copyright © 2010 オラクル社および / またはその関連会社、および富士通株式会社 All rights reserved.

オラクル社および / またはその関連会社、および富士通株式会社は、それぞれ本書に記述されている製品および技術に関する知的所有権を所有または管理しています。これらの製品、技術、および本書は、著作権法、特許権などの知的所有権に関する法律および国際条約により保護されています。

本書およびそれに付属する製品および技術は、その使用、複製、頒布および逆コンパイルを制限するライセンスのもとにおいて頒布されます。オラクル社および / またはその関連会社、および富士通株式会社およびそのライセンサーの書面による事前の許可なく、このような製品または技術および本書のいかなる部分も、いかなる方法によっても複製することが禁じられます。本書の提供は、明示的であるか黙示的であるかを問わず、本製品またはそれに付随する技術に関するいかなる権利またはライセンスを付与するものでもありません。本書は、オラクル社および富士通株式会社の一部、あるいはそのいずれかの関連会社のいかなる種類の義務を含むものでも示すものでもありません。

本書および本書に記述されている製品および技術には、ソフトウェアおよびフォント技術を含む第三者の知的財産が含まれている場合があります。これらの知的財産は、著作権法により保護されているか、または提供者からオラクル社および / またはその関連会社、および富士通株式会社へライセンスが付与されているか、あるいはその両方です。

GPL または LGPL が適用されたソースコードの複製は、GPL または LGPL の規約に従い、該当する場合に、お客様からのお申し込みに応じて入手可能です。オラクル社および / またはその関連会社、および富士通株式会社にお問い合わせください。

この配布には、第三者が開発した構成要素が含まれている可能性があります。

本製品の一部は、カリフォルニア大学からライセンスされている Berkeley BSD システムに由来しています。UNIX は、X/Open Company Limited が独占的にライセンスしている米国ならびに他の国における登録商標です。

Oracle と Java は、オラクル社および / またはその関連会社の登録商標です

富士通および富士通のロゴマークは、富士通株式会社の登録商標です。

すべての SPARC 商標は、SPARC International, Inc. のライセンスを受けて使用している同社の米国およびその他の国における登録商標です。SPARC 商標が付いた製品は、オラクル社および / またはその関連会社が開発したアーキテクチャーに基づくものです。

SPARC64 は、Fujitsu Microelectronics, Inc. および富士通株式会社が SPARC International, Inc. のライセンスを受けて使用している同社の商標です。その他の名称は、それぞれ各社の商標です。

United States Government Rights - Commercial use. U.S. Government users are subject to the standard government user license agreements of Oracle and/or its affiliates and Fujitsu Limited and the applicable provisions of the FAR and its supplements.



免責条項：本書または本書に記述されている製品や技術に関してオラクル社、富士通株式会社および / またはそのいずれかの関連会社が行う保証は、製品または技術の提供に適用されるライセンス契約で明示的に規定されている保証に限ります。このような契約で明示的に規定された保証を除き、オラクル社、富士通株式会社および / またはそのいずれかの関連会社は、製品、技術、または本書に関して、明示、黙示を問わず、いかなる種類の保証も行いません。これらの製品、技術、または本書は、現状のまま提供され、商品性、特定目的への適合性または第三者の権利の非侵害の黙示の保証を含みそれに限定されない、明示的であるか黙示的であるかを問わない、なんらの保証も、かかる免責が法的に無効とされた場合を除き、行われぬものとします。このような契約で明示的に規定されていないかぎり、オラクル社、富士通株式会社および / またはそのいずれかの関連会社は、いかなる法理論のもとの第三者に対しても、その収益の損失、有用性またはデータに関する損失、あるいは業務の中断について、あるいは間接的損害、特別損害、付随的損害、または結果的損害について、そのような損害の可能性が示唆されていた場合であっても、適用される法律が許容する範囲内で、いかなる責任も負いません。

本書は、「現状のまま」提供され、商品性、特定目的への適合性または第三者の権利の非侵害の黙示の保証を含みそれに限定されない、明示的であるか黙示的であるかを問わない、なんらの保証も、かかる免責が法的に無効とされた場合を除き、行われぬものとします。



# 目次

---

はじめに	ix
SPARC Enterprise M8000/M9000 サーバのサポートについて	ix
ソフトウェアリソース	x
マニュアルへのアクセス	x
ご意見をお寄せください	xi
XCP 1093 に関する一般的な情報	1
XCP 1093の新着情報	1
COD関連コマンド	2
サポートされるファームウェアおよびソフトウェア	3
Solarisパッチに関する情報	4
Solaris 10 5/08用パッチ	4
Solaris 10 8/07用パッチ	4
Solaris 10 11/06用パッチ	5
Emulex PCI Express (PCIe) カードのパッチ	5
XCP 1093へのアップデート	6
XSCFファームウェアのリセット	6
XCP 104xを使用している場合	6
XCP 1070以前を使用している場合	6
機能の問題と制限	7

SPARC64 VII プロセッサに関する制限	7
Active Directoryに関する留意点	7
LDAP/SSLに関する留意点	7
エアーフローインディケーターに関する留意点	7
NTPサーバに関する留意点	8
NTPサーバがローカルクロックを参照している場合の留意点	8
XSCF Webに関する留意点	10
一般的な機能の問題と制限	11
ハードウェアに関する情報	13
DVDドライブ／ディスクの使用について	13
CD-RW/DVD-RWドライブユニット	13
USBメモリの使用について	14
電源制御とオペレーターパネルのモードスイッチについて	15
ハードウェアに関する問題と回避方法	15
DVDドライブとcfgadmコマンド	15
Sun Crypto Accelerator 6000 Cards	15
ハードウェアマニュアルの変更予定	16
『SPARC Enterprise M8000/M9000 サーバ 設置計画マニュアル』の変更予定	17
冷却（空調）条件	17
電源条件	18
CPUの種類とサーバの最大消費電力	19
電源入力ケーブルの接続仕様	20
『SPARC Enterprise M8000/M9000 サーバ インストールガイド』の変更予定	22
入力電源ケーブルの接続	22
耐震対策	24
免震台足	24
セーフット適用時の注意事項	24

耐震カナグ	25
耐震台足	25
グラウンドプレート工法	25
グラウンドプレート工法の要否判定フローと手配担当	26
グラウンドプレート手配、および設置担当	27
グラウンドプレート仕様	27
UPSコントローラー（UPC）の分岐接続	27
接続できる場合	28
接続できない場合	29
ソフトウェアに関する情報	30
Active DirectoryとLDAP/SSL	30
Active DirectoryをサポートするためのXSCFの設定	32
LDAP/SSLをサポートするためのXSCFの設定	32
ユーザーアカウント名とUIDに関する留意点	33
新しいシステムアカウントproxyuser	33
XCPに関する問題と回避方法	33
XCP 1093で発生しうる問題	33
XCP 1093で解決された問題	35
XCP 1093以前で解決された問題	36
Solaris OSに関する問題と回避方法	52
すべてのバージョンのSolaris OSに関連する問題	52
Solaris 10 10/09で解決された問題	57
Solaris 10 5/09で解決された問題	59
Solaris 10 10/08で解決された問題	60
Solaris 10 5/08で解決された問題	62
Solaris 10 8/07で解決された問題	67
ソフトウェアマニュアルの変更予定	72
システム内の縮退メモリの識別	73

システムボード上の異なるメモリサイズの識別	73
showdevicesコマンドを使用する	73
prtdiagコマンドを使用する	74
ターゲットボードのカーネルメモリの識別	75



# はじめに

---

本書では、SPARC Enterprise M8000/M9000サーバ、ソフトウェア、および出版後に見つかったドキュメントに関する最新の情報を説明します。

注 - 本書に対応したXCP版数より新しいXCPがリリースされている場合、最新のXCP版数に対応するマニュアルでのみ記載内容が更新されます。本書とともに、以下のウェブサイトで最新のXCP版数に対応するマニュアルを参照して、記載内容や使用方法など、ご使用のXCP版数に関連したマニュアルの訂正がないかご確認ください。

日本語サイト

<http://primeserver.fujitsu.com/sparcenterprise/manual/>

グローバルサイト

<http://www.fujitsu.com/sparcenterprise/manual/>

---

---

## SPARC Enterprise M8000/M9000 サーバのサポートについて

### 技術サポート

SPARC Enterprise M8000/M9000 サーバのドキュメントで取り上げられていない技術上の問題または質問がありましたら、営業担当者または当社技術員までご連絡ください。

---

## ソフトウェアリソース

SPARC Enterprise M8000/M9000 サーバにはSolarisオペレーティングシステム (OS) およびSun Java Enterprise System softwareがプレインストールされています。

SPARC Enterprise M8000/M9000 サーバのソフトウェアリソースについては、営業担当者または当社技術員までご連絡ください。

---

注 – 最新のパッチ情報は以下を参照してください。

日本語サイト

<https://software.fujitsu.com/jp/security/products-others/unix/>

グローバルサイト

<http://www.fujitsu.com/global/support/software/security/products-s/patch-info/>

インストールに関する情報とREADMEファイルもパッチと一緒にダウンロードされます。

---

---

## マニュアルへのアクセス

---

注 – 本書で説明する情報は、SPARC Enterprise M8000/M9000 サーバのマニュアルセットの情報よりも優先されます。

---

SPARC Enterprise M8000/M9000 サーバのインストール、管理、使用のための手順は、SPARC Enterprise M8000/M9000 サーバのマニュアルセットに示されています。マニュアルセットは、以下のウェブサイトからダウンロード可能です。

日本語サイト

<http://primeserver.fujitsu.com/sparcenterprise/manual/>

グローバルサイト

<http://www.fujitsu.com/sparcenterprise/manual/>

Oracle Solaris OSなどのSun Oracle製ソフトウェア関連マニュアル

<http://docs.sun.com/>

---

## ご意見をお寄せください

本書に関するご意見、ご要望または内容に不明確な部分がありましたら、マニュアル番号、マニュアル名称、ページおよび具体的な内容を下記URLの『お問い合わせ』から送付してください。

SPARC Enterpriseマニュアルのサイト:

<http://primeserver.fujitsu.com/sparcenterprise/manual/>



# XCP 1093 に関する一般的な情報

---

ここでは、XCP 1093に関する一般的な情報について説明します。

- [XCP 1093の新着情報](#)
- [COD関連コマンド](#)
- [サポートされるファームウェアおよびソフトウェア](#)
- [XCP 1093へのアップデート](#)
- [機能の問題と制限](#)

---

## XCP 1093の新着情報

本リリースでの新しい特徴は以下のとおりです。

- 新しく以下のコマンドがサポートされるようになりました。
  - `addcodactivation(8)`
  - `deletecodactivation(8)`
  - `showcodactivation(8)`

詳細については、各コマンドのマニュアルページを参照してください。

# COD関連コマンド

Capacity on Demand (COD) 関連のコマンドは、XCP ファームウェアの版数によって使用できるコマンドが異なります。

表 1 COD 関連のコマンド一覧

機能	XCP1092 以前	XCP1093 以降
キーの追加	addcodlicense (8)	addcodlicense (8) または addcodactivation (8) *
キーの削除	deletecodlicense (8)	deletecodlicense (8) または deletecodactivation (8) *
キーの表示	showcodlicense (8)	showcodlicense (8) または showcodactivation (8) *
リソースの設定		setcod (8) †
COD 情報の表示		showcod (8) †
リソース使用状況の表示		showcodusage (8) †

\*. どちらのコマンドも同じように使用できます。

†. ファームウェアの版数によって表示内容が異なります。詳細は、マニュアルページを参照してください。

コマンドの詳細は、『SPARC Enterprise M3000/M4000/M5000/M8000/M9000 サーバ XSCF リファレンスマニュアル』または、マニュアルページを参照してください。

# サポートされるファームウェアおよびソフトウェア

SPARC Enterprise M8000/M9000サーバでは、搭載されているプロセッサによって、サポートされるファームウェアおよびオペレーティングシステムのバージョンが異なります。

表 2 サポートされるファームウェアおよびオペレーティングシステムのバージョン

搭載されるプロセッサ	XCP ファームウェア	オペレーティングシステム
SPARC64 VI プロセッサ	XCP 1040以降	Solaris 10 11/06以降、および必須パッチ
SPARC64 VII プロセッサ		
2.52GHz	XCP 1070以降	Solaris 10 8/07以降、および必須パッチ
2.88GHz	XCP 1090以降	Solaris 10 8/07以降、および必須パッチ

注 - 8GB DIMMは、XCP 1081以降でサポートされます。

注 - Solaris 10 8/07インストール用DVD では、SPARC64 VII プロセッサを搭載したドメインをブートできません。SPARC64 VII プロセッサを搭載したドメインに対して新規にSolarisオペレーティングシステムをインストールする場合は、Solaris 10 5/08以降のインストール用DVDを使用してください。

XCPは、以下のウェブサイトからダウンロードできます。

<https://updatesite.jp.fujitsu.com/unix/jp/download/firmware/>

XSCF Webは、多くのウェブブラウザでサポートされます。このうち、XSCF Webの動作が確認されているウェブブラウザは、表 3のとおりです。その他のXSCF Webの情報については、10ページの「XSCF Webに関する留意点」を参照してください。

表 3 動作確認済みのウェブブラウザのバージョン

ウェブブラウザ	バージョン
Microsoft Internet Explorer	6.0、7.0、または8.0
Firefox (Solaris 10)	2.0または3.5.9

## Solarisパッチに関する情報

SPARC Enterprise M8000/M9000 サーバでは、以下の必須パッチが提供されています。

その他のSolaris OSの情報については、52ページの「[Solaris OSに関する問題と回避方法](#)」を参照してください。

---

**注** – xページの「[ソフトウェアリソース](#)」を参照し、最新パッチの入手方法を確認してください。インストールに関する情報とREADMEファイルがパッチと一緒にダウンロードされます。

---

---

**注** – パッチは以下に記載されている順番に適用してください。パッチを含めたCPUのアップグレード手順については、『SPARC Enterprise M8000/M9000サーバ サービスマニュアル』を参照してください。

---

Solaris 10 10/08 OS以降を使用する場合は、必要なパッチはありません。

### Solaris 10 5/08用パッチ

SPARC64 VIプロセッサまたはSPARC64 VIIプロセッサ 2.52GHzが搭載されたSPARC Enterprise M8000/M9000サーバ上で、Solaris 10 5/08 OSを使用する場合には、以下のパッチが必要です。

- 137137-09

SPARC64 VIIプロセッサ 2.88GHzが搭載されたSPARC Enterprise M8000/M9000サーバ上で、Solaris 10 5/08 OSを使用する場合には、PTF R10021またはそれ以降のPTFに含まれるすべてのパッチを適用してください。PTFの詳細については、営業担当者または当社技術員までご連絡ください。

### Solaris 10 8/07用パッチ

SPARC64 VIIプロセッサ 2.52GHzが搭載されたSPARC Enterprise M8000/M9000サーバ上で、Solaris 10 8/07 OSを使用する場合には、以下のパッチが必要です。

- 119254-51 以降
- 125891-01 以降
- 127755-01 以降
- 127127-11



SPARC64 VIIプロセッサ 2.88GHzが搭載されたSPARC Enterprise M8000/M9000サーバ上で、Solaris 10 8/07 OSを使用する場合には、PTF R10021またはそれ以降のPTFに含まれるすべてのパッチを適用してください。PTFの詳細については、営業担当者または当社技術員までご連絡ください。

## Solaris 10 11/06用パッチ

Solaris 10 11/06 OSを使用する場合は、以下のパッチが必要です。

これらの必須パッチをインストールした場合でも、Solaris 10 11/06 OSではSPARC64 VII プロセッサはサポートしません。

- 118833-36 (125100-04の前に118833-36をインストールしてください。)
- 125100-04以降
- 120068-03以降
- 123839-07以降
- 125424-01以降
- 125075-01以降
- 125670-02以降

## Emulex PCI Express (PCIe) カードのパッチ

以下のEmulexカードは、パッチ120222-26で提供されるドライバが必要です。

- XSEFC402AF Sun StorageTek Enterprise Class 4Gb Dual-Port Fibre Channel PCI-E HBA
- XSEFC401AF Sun StorageTek Enterprise Class 4Gb Single-Port Fibre Channel PCI-E HBA

---

## XCP 1093へのアップデート

XCPを1093へアップデートする場合には、現在使用しているXCPのバージョンによって、以下の点に注意してください。

なお、XCP 1050以降からXCP 1093へのアップデート手順については、『SPARC Enterprise M3000/M4000/M5000/M8000/M9000サーバ XSCF ユーザーズガイド』を参照してください。

## XSCFファームウェアのリセット

ファームウェアをXCP 1093にアップデートしたあとは、`rebootxscf(8)`コマンドを使用して、必ずXSCFをリセットしてください。

## XCP 104xを使用している場合

- XCP 1093へ直接アップデートすることはできません。  
いったん、XCP 1050からXCP 1070までのいずれかの版数へアップデートしてから、XCP 1071以降へアップデートしてください。XCP 1050からXCP 1070までのいずれかのバージョンへアップデートする手順は、各版数のプロダクトノートを参照してください。
- "admin" という名前のアカウントを削除してください。  
"admin" という名前のアカウントは、XCP 1050以降へのアップデートの前に削除しなければなりません。このアカウント名は、XCP 1050以降用に予約されます。アカウントを削除するには、`deleteuser(8)`コマンドを使用してください。

## XCP 1070以前を使用している場合

XCP 1071以降へのアップデート中に稼働していたドメインに対し、Dynamic Reconfiguration (DR) 機能によって、SPARC64 VII プロセッサを追加または交換する場合は、OpenBoot PROMファームウェアをアップデートする必要があります。OpenBoot™ PROMファームウェアは、XCPをアップデートしたあとに、ドメインを再起動することでアップデートされます。上記の理由により、XCP 1071以降へアップデートしたあとは、SPARC64 VII プロセッサの追加または交換にかかわらず、すべてのドメインを再起動することを強くお勧めします。

---

## 機能の問題と制限

ここでは、本リリース時点でわかっている問題および制限事項について説明します。

### SPARC64 VII プロセッサに関する制限



---

注意 – SPARC64 VII プロセッサが搭載された CPU / メモリボードユニットを SPARC Enterprise M8000/M9000 サーバに搭載する前に、XCP ファームウェアと Solaris OS のアップデートを完了させておく必要があります。

---

### Active Directoryに関する留意点

- Active Directoryが有効の場合、telnetを使用してログインを試みると、2台目以降の代替サーバに対する問い合わせがタイムアウトして、ログインに失敗することがあります。
- setad(8)コマンドの timeout オペランドで設定した値が小さい場合、XSCFにログインすると、ユーザー権限が付与されないことがあります。このときは、timeout の設定値を大きくして再度実行してください。

### LDAP/SSLに関する留意点

setldapssl(8)コマンドの timeout オペランドで設定した値が小さい場合、XSCFにログインすると、ユーザー権限が付与されないことがあります。このときは、timeout の設定値を大きくして再度実行してください。

### エアーフローインディケータに関する留意点

- 以下のような場合、MIB情報やshowenvironment airコマンドおよびXSCF Webで、排気量の値が正しく表示されないことがあります。1分後に、再度、値を確認してください。
  - 本体装置の電源投入/切断中、あるいは投入/切断完了後しばらくの間
  - 電源ユニットの活性交換中、あるいは活性交換完了後しばらくの間
- エアーフローインディケータで表示される数値は、本体装置の排気量を示します。周辺装置に対する数値は含まれません。

## NTPサーバに関する留意点

- ドメインはXSCFをNTPサーバとすることを推奨します。この場合、以下の注意が必要です。
  - XSCFは、外部NTPサーバに接続しなければなりません。
  - XSCFのほか、1つまたは複数のNTPサーバをドメインに接続する場合は、XSCFに指定したNTPサーバと同じサーバに接続してください。

NTPの詳細については、当社技術員にお問い合わせください。NTP設定の詳細については、『SPARC Enterprise M3000/M4000/M5000/M8000/M9000サーバ XSCF ユーザーズガイド』を参照してください。

## NTPサーバがローカルクロックを参照している場合の留意点

XSCFの参照するNTPサーバが、サーバ自身のシステム時刻(ローカルクロック)を参照し、そのローカルクロックにアドレス「127.127.1.0」が設定されている場合、XSCFで時刻同期できないことがあります。

XSCF自身の持つローカルクロックのアドレスは「127.127.1.0」で固定となっています。いっぽう、XSCFが参照するNTPサーバのローカルクロックのアドレスが「127.127.1.0」に設定されていると、クロックソース(refid)のアドレスがXSCF自身の持つローカルクロックのアドレスと同じ値になります。このようなNTPサーバは、XSCFの時刻同期の対象から外されます。

showntp -l コマンドを実行すると、XSCFで設定されているNTPサーバ自身のクロックソース、およびXSCF自身のローカルクロックのアドレスが参照できます。

```
XSCF> showntp -l
remote refid st t when poll reach delay offset jitter
=====
192.168.1.2 LOCAL(0) 3 u 10 1024 377 0.000 0.000 0.000
*127.127.1.0 .LOCL. 5 l 28 64 377 0.000 0.000 0.008
```

出力された2つのNTPサーバのうち、上段(192.168.1.2)はsetntp(8)コマンドで設定されたNTPサーバです。refidがLOCAL(0)となっているため、このNTPサーバのクロックソースには、アドレスが「127.127.1.0」のローカルクロックが設定されています。いっぽう、下段はXSCF自身のローカルクロックです。XSCF自身のローカルクロックのアドレスは「127.127.1.0」で固定となっています。これにより、NTPサーバ(192.168.1.2)はXSCFの時刻同期の対象から外れてしまうため、XSCFは自身のローカルクロックに時刻同期することになります。

以下のいずれかの方法で回避することにより、setntp(8)コマンドで設定したNTPサーバと正しく時刻同期できるようになります。

- XSCFに設定されているNTPサーバが参照するクロックソースを変更する

`showntp -l`コマンドを使用して、XSCFに設定されているNTPサーバのクロックソースを確認します。`refid`がLOCAL (0)と出力されるNTPサーバは、アドレスが「127.127.1.0」のローカルクロックを参照しているため、別のクロックソースを参照するように変更してください。

NTPサーバのクロックソースを変更する場合は、他のNTPクライアントに影響がないことを、事前に確認してください。

- NTPサーバのローカルクロックのアドレスを変更する

XSCFが参照するNTPサーバの、ローカルクロックのアドレスを「127.127.1.1」または「127.127.1.2」または「127.127.1.3」に変更します。Solaris OSの`/etc/inet/ntp.conf`を変更します。変更を有効にするには、NTPデーモンの再起動が必要です。

NTPサーバのローカルクロックのアドレスを変更する場合は、他のNTPクライアントに影響がないことを、事前に確認してください。

- NTPサーバのstratum値を変更する

XSCFが参照するNTPサーバのstratum値を1に変更します。stratum値が1のNTPサーバは最上位のクロックソースとなり、`refid`は持ちません。したがって、XSCF自身のローカルクロックのアドレスと同じになることはありません。

NTPサーバのstratum値を変更する場合は、他のNTPクライアントに影響がないことを、事前に確認してください。

- XSCF自身のローカルクロックのアドレスを変更する

`setntp -m localaddr=value`コマンドを使用して、XSCF自身のローカルクロックのアドレスを変更します。`value`には、ローカルクロックのクロックアドレス「127.127.1.x」の、最下位バイトを指定します。0から3までの数値で指定できます。`value`に1から3までのいずれかの値を指定することにより、ローカルクロックを参照しているNTPサーバのアドレスと、XSCF内部のローカルクロックのアドレスが一致しなくなるため、ローカルクロックを参照しているサーバでも、XSCFのNTPサーバに設定できるようになります。

## XSCF Webに関する留意点

- XSCF Webでは、Windows 7\*1とInternet Explorer 8.0環境下で、ビルトイン Administratorアカウントでの使用をサポートしていません。
- Internet Explorer 8.0で、画面内部の水平フレームを上下させてフレームの高さを変更後、[Monitor Msg Show/Hide]ボタンを使用すると、画面の背景色が黒くなる場合があります。この場合は、[表示]-[最新の情報に更新]を選択するかF5キーを押して、ブラウザを更新し、ログイン直後の画面に戻してください。  
なお、画面内部の水平フレームを上下させてフレームの高さを変更した場合は、[Monitor Msg Show/Hide]ボタンを使用しないでください。
- XSCF Webでは、PCIボックス管理機能はサポートされていません。
- XCP 1080がインストールされたサーバでXSCF Webを使用する場合は、ブラウザのキャッシュ機能を無効にしてください。キャッシュを有効にしておくと、キャッシュされた古いデータがWebページに表示されてしまうことがあります。キャッシュを無効にする方法については、ご使用のブラウザによって、以下のように設定してください。
  - Internet Explorer 6および7:  
[ツール]-[インターネット オプション]-[詳細設定]タブにある「暗号化されたページをディスクに保存しない」をチェックします。
  - Netscape 7.1以降:  
[編集]-[設定]-[詳細]-[キャッシュ]-[キャッシュにあるページとネットワーク上のページの比較]の項目で「ページにアクセスするたび」を選択します。
  - Firefox 2:  
アドレス欄に「about:config」と入力し、フィルタ欄に「cache」と入力します。リストにある「browser.cache.check\_doc\_frequency」の設定値を「1」に変更します。
- XSCF Webを使用し、XCPのインポートまたはファームウェアをアップデートする場合、ウェブブラウザ上にSession ID errorが表示されることがあります。また、ファームウェアアップデートの際にInternal Server Errorが表示されることがあります。現在のブラウザを閉じてから、新しいブラウザを開いて、XSCF Webに接続しなおしてください。
- Internet Explorer 6または7、Firefox 2環境下でXSCF Webを使用するとき、ブラウザに検索ツールなどのプラグインが組み込まれている場合は、プラグインを削除する、またはポップアップブロック設定を無効にしてください。  
Internet Explorer 8、Firefox 3環境下でXSCF Webを使用するときは、ポップアップブロック設定を無効にしてください。

---

\*1.Windowsは、アメリカ合衆国や他の国のマイクロソフトの登録商標または商標です。

- Firefox 3環境下でXSCF Webを使用する場合、XSCFログイン時に、ブラウザからログインID/パスワードの保存を要求されることがあります。このときログインID/パスワードを保存しないでください。ログインID/パスワードを保存すると、保存されたデータがLDAP、SMTP、およびREMCSのWebページに表示されてしまうことがあります。

以下のどちらかを設定して、ブラウザのログインID/パスワード保存機能を無効にしてください。

- ブラウザ全体のログインID/パスワード保存機能を無効にする  
[ツール]-[オプション]-[セキュリティ]タブにある[パスワード]-「サイトのパスワードを保存する」のチェックを外します。
- ログインID/パスワード保存の例外サイトに指定する  
[ツール]-[オプション]-[セキュリティ]タブにある[パスワード]-「サイトのパスワードを保存する」をチェックしたあと、XSCFログイン時に出力されるID/パスワード保存のためのダイアログにある、「このサイトでは記憶しない」ボタンをクリックします。これにより、ID/パスワード保存の「例外サイト」リストにXSCFのアドレスが登録され、以降のXSCFへのログイン時に、ID/パスワード保存のためのダイアログが出力されなくなります。

## 一般的な機能の問題と制限



---

注意 – Dynamic Reconfiguration (DR) およびホットプラグに関する問題については、52 ページの「[Solaris OS に関する問題と回避方法](#)」を参照してください。

---

- CD-RW/DVD-RWドライブユニットとテープドライブユニットを同時に使用しないでください。
- setarchiving(8)、showarchiving(8)コマンド、およびXSCF WebのLog Archivesメニューによるログアーカイブ機能はサポートしていません。
- 外部電源制御装置 (F7973RC1) の外部電源制御インターフェース (EPC) を使用するとき、次の通知信号はサポートされていません。
  - OSパニックまたは本体装置ハードウェア異常信号 (\*CPUN/RTNU)
  - 本体装置ハードウェア異常信号 (電源異常、温度異常、ファン異常) (\*ALARM)
- PCIe Dual 10 Gigabit Ethernet Fiber XFP cards (1027A-Z/X1027A-Z) には、下記の制限が適用されます。
  - 各ドメインで、カードを3枚まで使用することができます。
  - PCIボックスで、これらのカードを使用することはできません。
- PCIe Quad-port Gigabit Ethernet Adapter UTP cards (4447A-Z/X4447A-Z) は、PCIボックス内では4枚 (PCIe I/Oポートごとに2枚) まで使用することができます。

- XCP 1050以降のXCPをインストールしたSPARC Enterprise M8000/M9000サーバではXSCFユニットの二重化機能が動作しています。  
このため、1050版以降のXCPをインストール済みのサーバに、XSCF二重化機能がサポートされていないXCP 1040またはXCP 1041を再インストールすることはできません。
- 以下の語はシステムに予約されているため、ユーザーアカウント名に使用することはできません。  
root、bin、daemon、adm、operator、nobody、sshd、rpc、rpcuser、ldap、apache、ntp、admin、default、proxyuser
- XSCF-LANはオートネゴシエーションに対応しています。XSCF-LANと全二重固定で設定されているネットワーク機器を接続した場合、IEEE802.3の規約によって、XSCF-LANは半二重モードで通信します。これにより、ネットワークの通信速度が遅くなったり、通信異常が発生したりする場合があります。XSCF-LANと接続するネットワーク機器は、必ずオートネゴシエーションに設定してください。
- CODボードに対してDR操作をしているときに、addcodactivation(8)、addcodlicense(8)、deletecodactivation(8)、deletecodlicense(8)、setcod(8)コマンドを実行しないでください。
- restoredefaults(8) コマンドは、現時点ではサポートされていません。
- snapshot(8) コマンドの -e、-P、-l オプションは現時点ではサポートされません。



# ハードウェアに関する情報

---

ここでは、SPARC Enterprise M8000/M9000サーバのハードウェアに関する特記事項や問題点について説明します。

- DVDドライブ/ディスクの使用について
- USBメモリの使用について
- 電源制御とオペレーターパネルのモードスイッチについて
- ハードウェアに関する問題と回避方法
- ハードウェアマニュアルの変更予定
- 耐震対策
- グランドプレート工法
- UPSコントローラー（UPC）の分岐接続

---

## DVDドライブ/ディスクの使用について

本体装置に搭載されているDVDドライブを使用する際の注意事項があります。次のウェブサイトから「SPARC EnterpriseでのDVDドライブ/ディスクの使用について」を参照してください。

URL:

<http://primeserver.fujitsu.com/sparcenterprise/manual/>

## CD-RW/DVD-RWドライブユニット

CD-RW/DVD-RWドライブユニットはSlot-inタイプ（[図 1](#)）とTrayタイプ（[図 2](#)）をサポートしています。

図 1 Slot-inタイプ



図 2 Trayタイプ



---

注 - ご使用のサーバによって、LEDやボタンの位置が異なる場合があります。

---

## USBメモリの使用について

`dumpconfig(8)`、`restoreconfig(8)`、`snapshot(8)`コマンド実行時に、データの保存先としてUSBメモリを指定する場合は、あらかじめ、媒体となるUSBメモリをご用意ください。

なお、保存されたデータにはシステムに関する情報が含まれています。USBメモリをご利用になる場合には、セキュリティ保持の観点から、データが保存されたUSBメモリの管理について留意が必要となります。

現在販売されているすべてのメーカーのUSBメモリに対して、XSCFとの接続性および動作を保証してはおりません。ご使用のUSBメモリによっては、XSCFファームウェアのエラーやリセットなどの異常が発生する場合も考えられます。そのような異常が発生した場合には、ただちに、USBメモリの使用を中止してください。

XSCF用USBポートにUSBメモリを接続する場合は、直接、USBポートにUSBメモリを接続してください。USBハブやUSB延長ケーブルなどを介して接続すると、エラーの要因となる場合があります。

---

# 電源制御とオペレーターパネルのモードスイッチについて

RCI機能によるリモート電源制御や自動電源制御機能（APCS）使用時の電源投入／切断は、オペレーターパネルのモードスイッチを切り替えて制御できます。詳細は、『SPARC Enterprise M8000/M9000 サーバ サービスマニュアル』 「はじめに」の「制限および注意事項」を参照してください。

---

## ハードウェアに関する問題と回避方法

### DVDドライブとcfgadmコマンド

Solarisのcfgadm(1M)コマンドでは、SPARC Enterprise M8000/M9000サーバ上のドメインからDVDドライブの構成を解除できない場合があります。

cfgadm(1M)コマンドでDVDドライブの構成を解除する前には、ボリューム管理デーモン(vold)を無効にしてください。voldを無効にするには、/etc/init.d/volmgt stopコマンドを実行して、デーモンを止めてください。デバイスを取り付けるまたは取り外したあとは、/etc/init.d/volmgt startコマンドを実行して、デーモンを再起動してください。

### Sun Crypto Accelerator 6000 Cards

Sun Crypto Accelerator (SCA) 6000カードドライバの正しいバージョンを使用していない場合は、SCA 6000カードのホットプラグ操作で、SPARC Enterprise M8000/M9000サーバがパニックまたはハングアップを起こします。必要なbootstrapをアップデートしたあとのファームウェアとSCA 6000ドライバのバージョン1.1によって、ホットプラグ操作がサポートされます。SCA6000ドライバのバージョン1.0はホットプラグをサポートしていないため、ホットプラグ操作を行わないでください。

# ハードウェアマニュアルの変更予定

ここでは、SPARC Enterprise M8000/M9000 サーバのハードウェアマニュアルに関して、出版後にわかった最新のハードウェアに関する情報やマニュアルの変更予定を示します。

表 4 では、マニュアルの変更予定を示します。

表 4 ハードウェアマニュアルの変更予定

マニュアル	ページ	変更内容
SPARC Enterprise M8000/M9000 サーバ 設置計画マニュアル	1-25	耐震カナグと耐震台足の手配仕様は、24ページの「 <a href="#">耐震対策</a> 」を参照してください。
	3-3	「3.2.1 冷却（空調）条件」を変更します。17ページの「 <a href="#">冷却（空調）条件</a> 」を参照してください。
	3-5	「3.2.3 エアーフローインディケーター」 「注）エアーフローインディケーターの測定値は、参考値です。」という記述は、「注）showenvironment airコマンドが示す値は、Low speed、High speedなどのファンスピードを基に算出した数値です。ファンスピードはshowenvironment Fanコマンドで表示されます。」と読み替えてください。
	3-7、3-11、3-14	「3.3 電源条件」の「表3.5 諸元（単相電源条件）」「表3.7 諸元（三相デルタ電源条件）」「表3.8 諸元（三相スター電源条件）」の消費電力と皮相電力を変更します。18ページの「 <a href="#">電源条件</a> 」を参照してください。
	3-16	「3.3.3 三相スター電源入力」の「 <a href="#">図3.9 三相スター電源入力の配線図</a> 」を変更します。20ページの「 <a href="#">電源入力ケーブルの接続仕様</a> 」を参照してください。
	3-18	「3.3.5 接地」の「三相入力の場合」 「また、本装置は共用接地可能となっていますが、設置する建物により接地方法が異なります。共用接地を行う場合は、接地抵抗が10 Ω以下となるよう接地を行ってください。建物の接地方法の確認、および接地工事は、必ず施設管理者または有資格の電気技士が行ってください。」という記述は、「接地は、接地抵抗が10 Ω以下となるよう行ってください。接地方法は、設置する建物により異なります。建物の接地方法の確認、および接地工事は、必ず施設管理者または認定された電気技士が行ってください。」と読み替えてください。
	3-18	「3.3.6 CPU の種類とサーバの最大消費電力」を変更します。19ページの「 <a href="#">CPUの種類とサーバの最大消費電力</a> 」を参照してください。

表 4 ハードウェアマニュアルの変更予定 ( 続き )

マニュアル	ページ	変更内容
SPARC Enterprise M8000/M9000 サーバ 製品概要	1-18	「1.3.10 内蔵ドライブユニット」の「CD-RW/DVD-RWドライブユニット/テープドライブユニット」にCD-RW/DVD-RWドライブユニットのメディアローディング方式についての説明を追加します。13ページの「 <a href="#">CD-RW/DVD-RWドライブユニット</a> 」を参照してください。
SPARC Enterprise M8000/M9000 サーバ インストールガイド	3-24	「3.4.1.2 三相受電の場合」の「 <a href="#">図3.27 入力電源ケーブルの接続：三相デルタ</a> 」と「 <a href="#">図3.28 入力電源ケーブルの接続：三相スター</a> 」を変更します。22ページの「 <a href="#">入力電源ケーブルの接続</a> 」を参照してください。
SPARC Enterprise M8000/M9000 サーバ サービスマニュアル	14-1	「14.1 CD-RW/DVD-RWドライブユニットの概要」にタイプの特定とアクセスに関する説明を追加します。13ページの「 <a href="#">CD-RW/DVD-RWドライブユニット</a> 」を参照してください。

## 『SPARC Enterprise M8000/M9000 サーバ 設置計画マニュアル』の変更予定

次の情報は、『SPARC Enterprise M8000/M9000 サーバ 設置計画マニュアル』の情報よりも優先されます。

### 冷却（空調）条件

システムを構成する各装置の冷却・空調条件は表 3.4のとおりです。

表 3.4 諸元 (冷却/空調条件)

装置名称	発熱量 [kJ/hr]	排気量 [cmm(m <sup>3</sup> /m)]	装置の 冷却方法	空調条件	騒音値 [dB (A)]
SPARC Enterprise M8000 サーバ	13968-37764 *	94	床上/床下	強制冷却	67
SPARC Enterprise M9000 サーバ (基本筐体)	22320-71532 *	102	床上/床下	強制冷却	68
SPARC Enterprise M9000 サーバ (基本+ 拡張筐体)	42912-142956 *	205	床下 †	強制冷却	69
ラック搭載型二系統受電機構	- †	- †	床上/床下	強制冷却	- †

表 3.4 諸元 (冷却/空調条件) (続き)

装置名称	発熱量 [kJ/hr]	排気量 [cmm(m <sup>3</sup> / m)]	装置の 冷却方法	空調条件	騒音値 [dB (A)]
電源筐体 (SPARC Enterprise M8000 サーバ)	- †	- †	床上/床下	強制冷却	- †
電源筐体 (SPARC Enterprise M9000 サーバ基本 筐体用)	- †	- †	床上/床下	強制冷却	- †
電源筐体 (SPARC Enterprise M9000 サーバ基本 + 拡張筐体用)	- †	- †	床下 ‡	強制冷却	- †

\*. 発熱量は消費電力により異なります。実際の構成に即した消費電力決定後に正確な値をご確認ください。

†. 電源筐体およびラック搭載型二系統受電機構の発熱量、排気量および騒音値はSPARC Enterprise M8000 サーバまたはSPARC Enterprise M9000 サーバの値に含まれます。

‡. 本体装置の設置高度が海拔400メートル (1312フィート) 以下の場合、冷却方法として床上冷却を選択可能です。

## 電源条件

表 3.5 諸元 (単相電源条件)

装置名称	消費電力 (kW)	皮相電力 (kVA)
SPARC Enterprise M8000 サーバ	3.88-10.49 *	4.11-11.12 *
SPARC Enterprise M9000 サーバ (基本筐体)	6.20-19.87 *	6.58-21.07 *
SPARC Enterprise M9000 サーバ (基本+拡張筐体)	11.92-39.72 *	12.64-42.13 *

\*. サーバの最大消費電力および皮相電力は搭載されているCPUの種類によって異なります。異なるCPUを混在搭載している場合は、CPUの消費電力が大きい方を基準にして設置計画を行ってください。CPUの種類については、「3.3.6 CPUの種類とサーバの最大消費電力」を参照ください。

表 3.7 諸元 (三相デルタ電源条件)

装置名称	消費電力 (kW)	皮相電力 (kVA)
SPARC Enterprise M8000 サーバ + 電源筐体	3.88-10.49 *	4.11-11.12 *
SPARC Enterprise M9000 サーバ (基本筐体) +電源筐体	6.20-19.87 *	6.58-21.07 *
SPARC Enterprise M9000 サーバ (基本+拡張筐体) +電源筐体	11.92-39.72 *	12.64-42.13 *

\*. サーバの最大消費電力および皮相電力は搭載されているCPUの種類によって異なります。異なるCPUを混在搭載している場合は、CPUの消費電力が大きい方を基準にして設置計画を行ってください。CPUの種類については、「3.3.6 CPUの種類とサーバの最大消費電力」を参照ください。

表 3.8 諸元（三相スター電源条件）

装置名称	消費電力 (kW)	皮相電力 (kVA)
SPARC Enterprise M8000 サーバ + 電源筐体	3.88-10.49 *	4.11-11.12 *
SPARC Enterprise M9000 サーバ（基本筐体）+電源筐体	6.20-19.87 *	6.58-21.07 *
SPARC Enterprise M9000 サーバ （基本+拡張筐体）+電源筐体	11.92-39.72 *	12.64-42.13 *

\*. サーバの最大消費電力および皮相電力は搭載されているCPUの種類によって異なります。異なるCPUを混在搭載している場合は、CPUの消費電力が大きい方を基準にして設置計画を行ってください。CPUの種類については、「3.3.6 CPUの種類とサーバの最大消費電力」を参照ください。

## CPUの種類とサーバの最大消費電力

ここでは、CPUの種類とサーバの最大消費電力について説明します。

CPUの種類は4種類あります。SPARC Enterprise M8000/M9000サーバは、CPUの種類とシステムの構成条件によって最大消費電力などの値が異なります。

表 3.10～表 3.12は、各表の脚注に記載されているシステム構成条件において、すべてのCMUに同一のCPUを搭載した場合の、CPUの種類ごとに最大消費電力、皮相電力、発熱量を示したものです。

表 3.10 M8000 サーバ CPU の種類と最大消費電力 \*

	周波数 (GHz)	個数	消費電力 (KW)	皮相電力 (KVA)	発熱量 (KJ/h)
SPARC64 VI プロセッサ	2.28	16	9.42	9.99	33912
	2.4	16	9.52	10.09	34272
SPARC64 VII プロセッサ	2.52	16	10.07	10.68	36252
	2.88	16	10.49	11.12	37764

\*. SPARC Enterprise M8000 サーバの構成条件：CMU x 4 台、4GB DIMM x 128 枚、IOU x 4 台、HDD x 16 台、PCI-E x 32 枚、DAT x 1 台

表 3.11 M9000 サーバ（基本筐体） CPU の種類と最大消費電力 \*

	周波数 (GHz)	個数	消費電力 (KW)	皮相電力 (KVA)	発熱量 (KJ/h)
SPARC64 VI プロセッサ	2.28	32	18.06	19.16	65016
	2.4	32	18.26	19.37	65736
SPARC64 VII プロセッサ	2.52	32	19.36	20.54	69696
	2.88	32	19.87	21.07	71532

\*. SPARC Enterprise M9000 サーバ（基本筐体）の構成条件：CMU x 8 台、4GB DIMM x 256 枚、IOU x 8 台、HDD x 32 台、PCI-E x 64 枚、DAT x 1 台

表 3.12 M9000 サーバ（基本筐体+拡張筐体） CPU の種類と最大消費電力 \*

	周波数 (GHz)	個数	消費電力 (KW)	皮相電力 (KVA)	発熱量 (KJ/h)
SPARC64 VI プロセッサ	2.28	64	36.11	38.30	129996
	2.4	64	36.51	38.73	131436
SPARC64 VII プロセッサ	2.52	64	38.71	41.06	139356
	2.88	64	39.72	42.13	142992

\*. SPARC Enterprise M9000 サーバ（基本筐体+拡張筐体）の構成条件：CMU x 16 台、4GB DIMM x 512 枚、IOU x 16 台、HDD x 64 台、PCI-E x 128 枚、DAT x 2 台

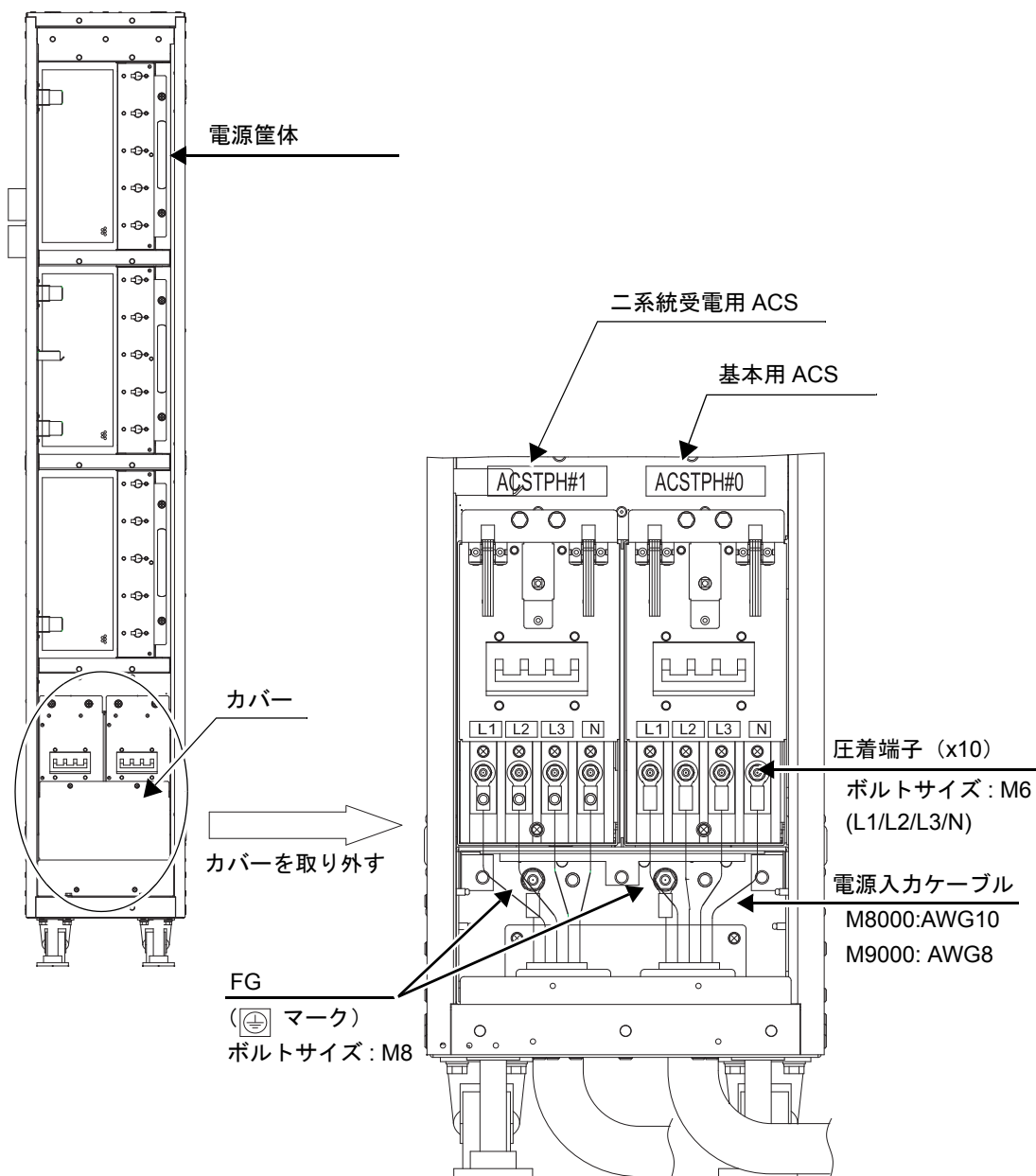
## 電源入力ケーブルの接続仕様

三相受電の場合、電源入力ケーブルは現地の電気工事の一環として分電盤から直接電源筐体の端子板に配線します。

電気工事は必ず施設管理者または認定された電気技士が行ってください。



図 3.9 三相スター電源入力配線図



# 『SPARC Enterprise M8000/M9000 サーバ インストールガイド』の変更予定

次の情報は、『SPARC Enterprise M8000/M9000 サーバ のインストールガイド』の情報よりも優先されます。

## 入力電源ケーブルの接続

図 3.27 入力電源ケーブルの接続：三相デルタ

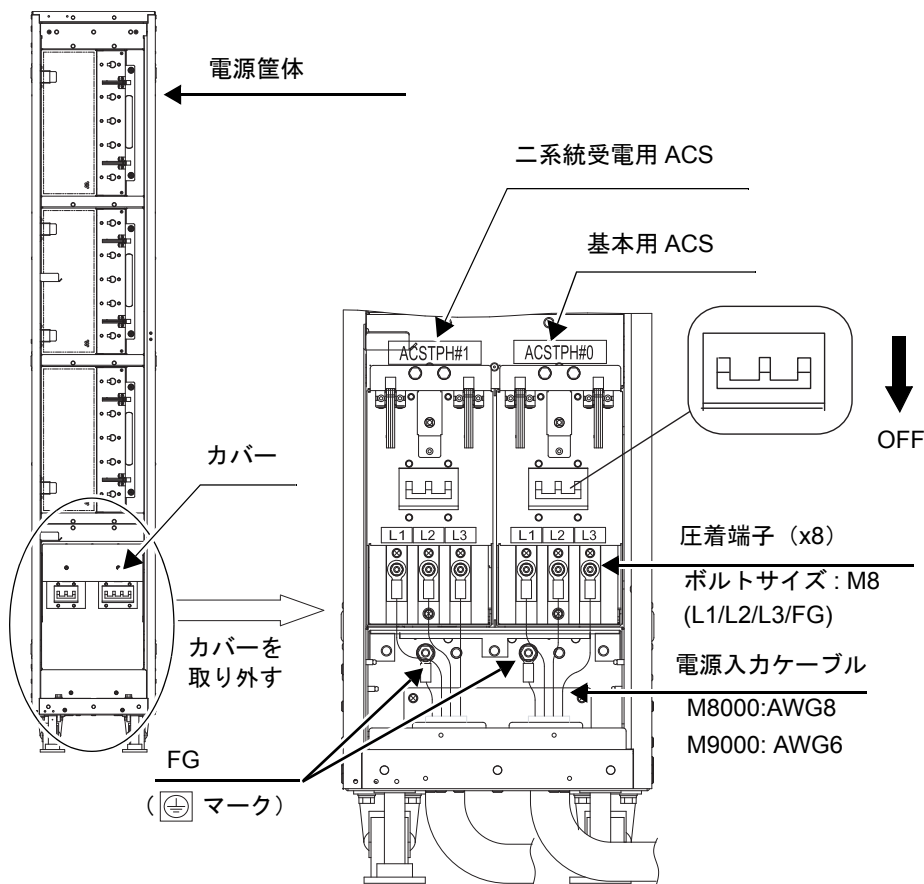
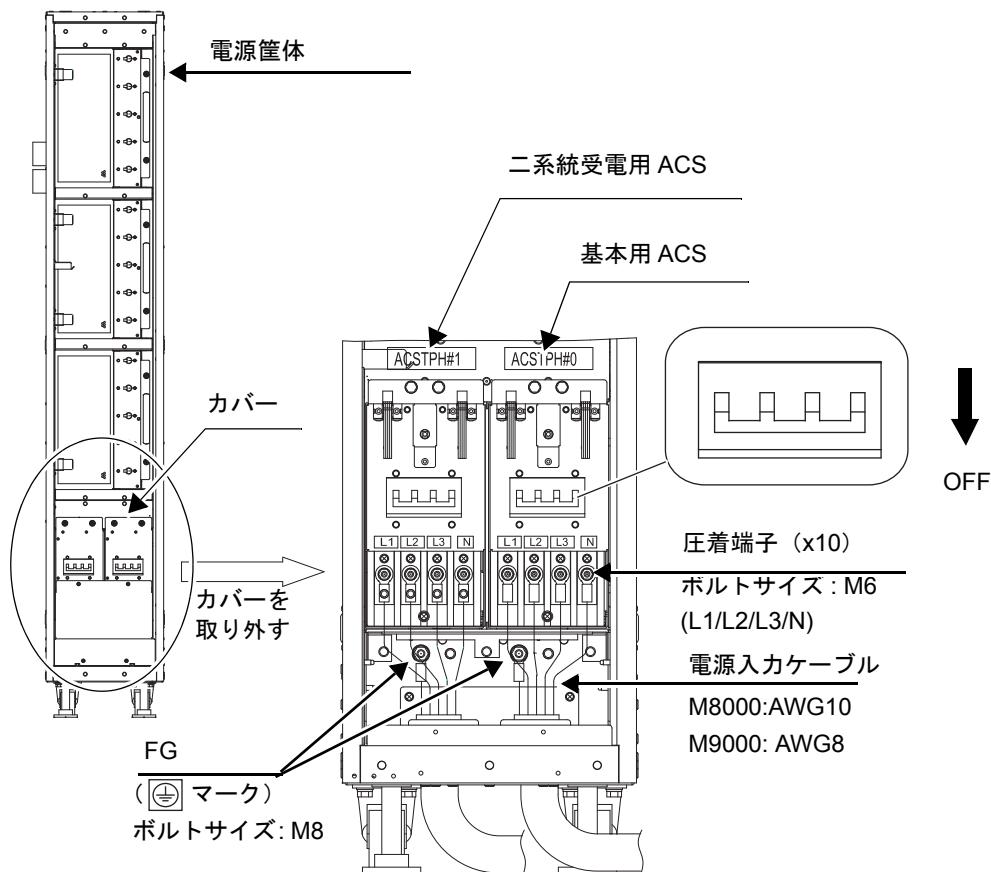


図 3.28 入力電源ケーブルの接続：三相スター



# 耐震対策

## 免震台足

機器の台足（レベルフット）を、免震台足（セーフット）：CA82001-3000に交換します。（4ケ/1筐体）

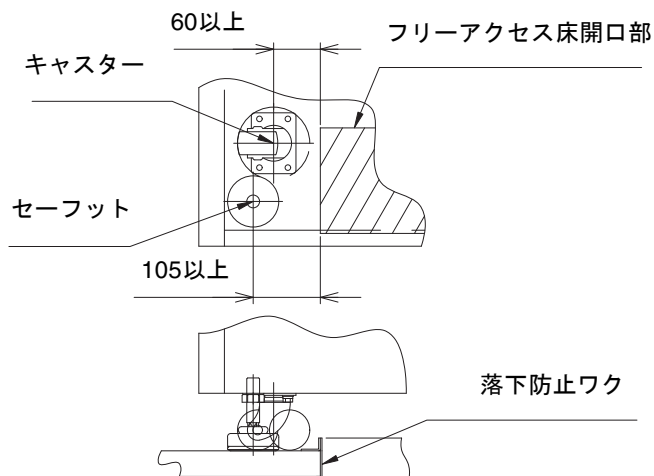
運用については、情報通信機器の地震対策マニュアル（旧マニュアル名称：コンピュータ機器の地震対策マニュアル）（C109-H001-02）にしたがってください。

## セーフット適用時の注意事項

フリーアクセス床などにケーブル用または空調用開口を設ける場合、以下の間隔を確保してください。

1. セーフット中心（台足中心）より105 mm以上
2. キャスター中心より60 mm以上

図 3 装置下部とフリーアクセス床開口部の例



## 耐震カナグ

手配仕様：CA06620-H901

上記仕様で、以下の4 部品が手配できます。（ボルトは別手配です）

- カナグ：C230-4130-X514（x4）
- ブッシュ：C230-4080-X003（x4）
- ザガネ：F6-WB12-121（x4）
- ザガネ：F6-WM12-121（x4）

ボルト：F6-B12-\*\*\*121（ボルト径：M12）

\*\*\*=ボルト長（mm）

ボルト長の指定が必要です。

---

注－ボルト長は建屋構造によって異なるため、工事業者に相談してください。

---

## 耐震台足

手配仕様：CA06620-H902

上記仕様で、以下の部品が手配できます。（ボルトは別手配です）

- F6-DA6G（x4）

台足（高さ調整脚）を「F6-DA6G」に変更し、床下からボルト締めします。

ボルト径: M20

ボルト長さ: 15 mm +床の厚み

---

注－ボルト長は建屋構造によって異なるため、工事業者に相談してください。

---

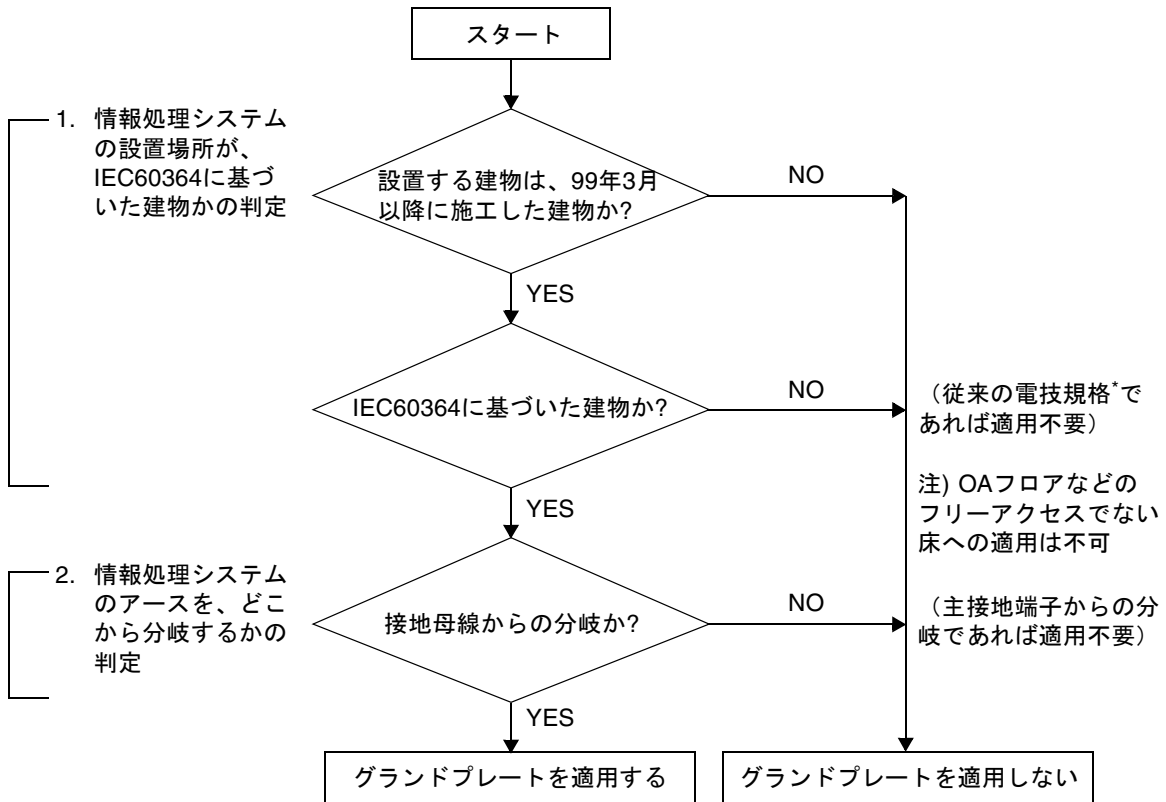
## グラウンドプレート工法

IEC規格に準拠した共用接地設備では、他の電気機器、空調設備、エレベーターなどから発生したノイズが共用接地線を介してシステムに侵入する可能性があります。このようなノイズによる悪影響を防ぐため、グラウンドプレート工法を必要とする場合があります。

以下に、この工法の要否判定、適用システム基準、および手配担当などを示します。

## グラウンドプレート工法の要否判定フローと手配担当

注 - グラウンドプレート工法の要否は、営業、SE、工事部門が互いに連携を取って判定すること。



\* 電技規格: 電気設備の技術基準 (経済産業省出版)

## グラウンドプレート手配、および設置担当

グラウンドプレートの手配、および設置作業は、工事部門にて行ってください。

### グラウンドプレート仕様

手配仕様：CA80001-0287

サイズ

幅：0.32 m、長さ：4.02 m、厚さ：1.8 mm  
(銅箔を高抵抗の導電シートで覆ったもの。表面色：グリーン)

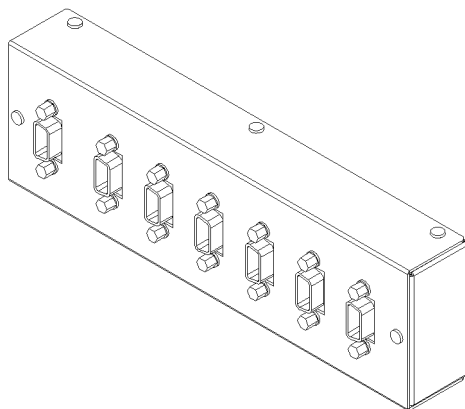
---

## UPSコントローラー（UPC）の分岐接続

UPC 6分岐コネクタを使用すると、最大6台の無停電電源装置（UPS）を接続できます。

UPC 6分岐コネクタの外観図を [図 4](#) に示します。

図 4 UPC 6分岐コネクタ



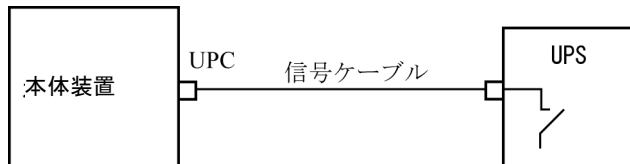
本体装置のUPCは、以下に説明している条件を満たせば、分岐コネクタを使用して複数台のUPSに接続できます。ここでは、本体装置の、UPCの分岐接続の条件について説明します。

## 接続できる場合

UPSと本体装置が以下の接続形態の場合には、信号ケーブルを接続できます。

- 1台の本体装置に1台のUPSを接続する場合（図 5参照）
- 1台の本体装置に複数台のUPSを接続する場合（図 6参照）

図 5 UPSと本体装置との信号ケーブルの接続  
(1台の本体装置に1台のUPSを接続する場合)

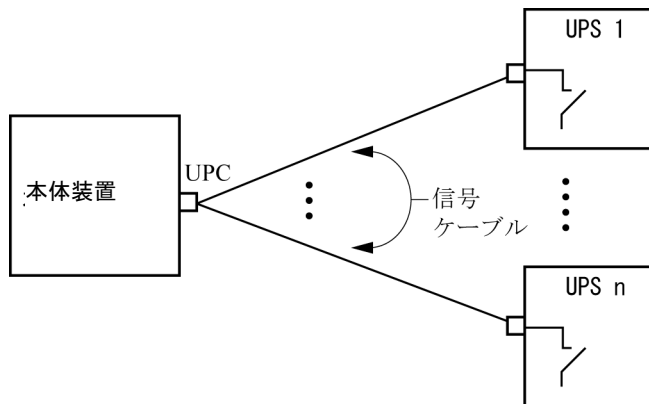


---

**重要** - 1台の本体装置に複数台のUPSを接続する場合、本体装置からの送出信号（ER信号）の条件によっては、信号ケーブルが接続できないことがあります。この接続形態で接続する場合には、当社技術員にご相談ください。

---

図 6 UPSと本体装置との信号ケーブルの接続  
(1台の本体装置に複数台のUPSを接続する場合)

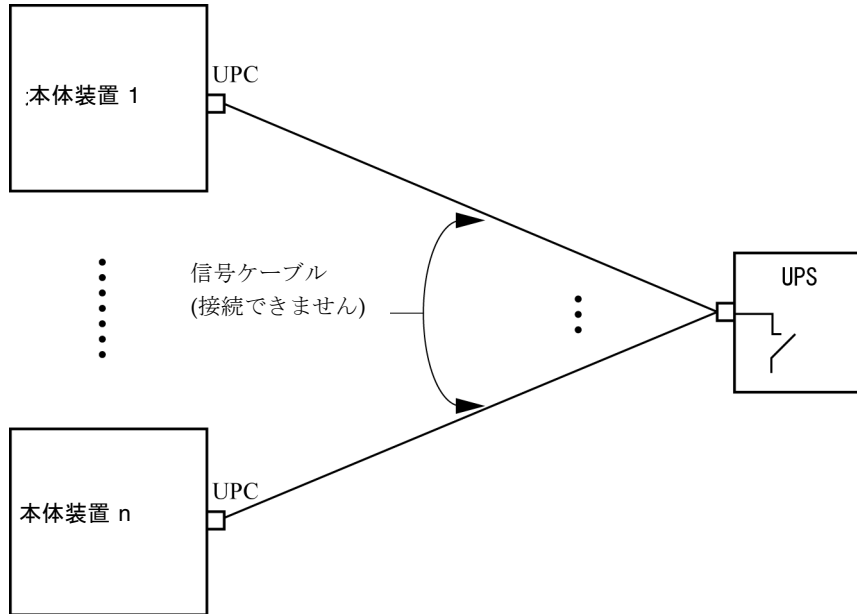




## 接続できない場合

複数台の本体装置に1台のUPSを接続する場合（図 7参照）、UPSと本体装置との信号ケーブルの接続はできません。

図 7 UPSと本体装置との信号ケーブルの接続ができない場合  
（複数台の本体装置に1台のUPSを接続する場合）



# ソフトウェアに関する情報

---

ここでは、SPARC Enterprise M8000/M9000サーバのソフトウェアに関する特記事項や問題点について説明します。

- [Active DirectoryとLDAP/SSL](#)
- [XCPに関する問題と回避方法](#)
- [Solaris OSに関する問題と回避方法](#)
- [ソフトウェアマニュアルの変更予定](#)
- [システム内の縮退メモリの識別](#)
- [システムボード上の異なるメモリサイズの識別](#)
- [ターゲットボードのカーネルメモリの識別](#)

---

## Active DirectoryとLDAP/SSL

XCP 1091から、Active Directory機能とLDAP/SSL機能がサポートされるようになりました。

- Active DirectoryはMicrosoft Corporationによって開発された分散型ディレクトリサービスです。Active DirectoryはLDAPディレクトリサービスと同様に、ユーザー認証に利用されます。
- LDAP/SSLはSecure Socket Layer (SSL) 技術により、LDAPユーザーに対して強化されたセキュリティを提供します。

---

**注** – セキュリティ上の理由から、XSCFでは、Active DirectoryおよびLDAP/SSLとの通信にLDAP over SSLプロトコル (LDAPS) が使用されます。

---

Active DirectoryとLDAP/SSLはそれぞれ、ユーザー証明書の認証、およびネットワークリソースに対するユーザーアクセスレベルの許可、の両方を提供します。システムリソースにアクセスする前に特定のユーザーを識別したり、ネットワークリソースへのアクセスを制御する特定のアクセス権限をユーザーに与えたりするために、Active DirectoryとLDAP/SSLは認証を使用します。

ユーザー権限は、XSCFで設定されるか、各ユーザーのグループメンバーシップに基づいて、ネットワークドメイン内のサーバから取得されます。ユーザーは複数のグループに属することができます。ユーザードメインはユーザーを認証するために使用される認証ドメインです。Active Directoryは、ユーザードメインが設定された順にユーザーを認証します。

いったん認証されると、ユーザー権限は以下の方法で決定されます。

- 最も簡単な場合は、ユーザー権限はXSCF上のActive DirectoryまたはLDAP/SSL設定によって決定されます。Active DirectoryとLDAP/SSLにはdefaultroleというパラメーターがあります。defaultroleパラメーターが構成、設定されると、Active DirectoryまたはLDAP/SSLを介して認証されたすべてのユーザーは、defaultroleパラメーターに設定されたユーザー権限が割り当てられます。Active DirectoryまたはLDAP/SSLサーバで設定されたユーザーには、グループメンバーシップにかかわらず、パスワードだけが必要となります。
- defaultroleパラメーターが構成されていないまたは設定されていない場合は、ユーザーのグループメンバーシップに基づいて、ユーザー権限はActive DirectoryまたはLDAP/SSLサーバから取得されます。XSCFでは、groupパラメーターはActive DirectoryまたはLDAP/SSLサーバのグループ名に対応する必要があります。各グループは、XSCF上で設定される、グループに関連づけられたユーザー権限を持っています。いったん、ユーザーが認証されると、ユーザーのグループメンバーシップはユーザー権限を決定するために使用されます。

Active DirectoryとLDAP/SSLでは、administrator（管理者）、operator（オペレーター）、custom（カスタム）の3種類のグループが設定できます。管理者グループとオペレーターグループを設定する場合は、グループ名だけが必要です。

管理者グループにはplatadm、useradm、およびauditadmのユーザー権限があります。オペレーターグループにはplatopとauditopのユーザー権限があります。カスタムグループを設定する場合はグループ名とユーザー権限が必要です。各グループのタイプには最大5つのグループが設定できます。1つ以上のグループを割り当てられたユーザーは、それらのグループが持つすべてのユーザー権限を取得します。

Active DirectoryとLDAP/SSLの機能をサポートするために、XSCF WebのSettingsメニューに、2つの新しい設定画面（Active DirectoryとLDAP/SSL）が追加されました。リモートユーザーは、Active DirectoryまたはLDAP/SSLによっていちど認証されると、ログインしてXSCF Webを使用できるようになります。

---

注 - Active DirectoryまたはLDAP/SSLユーザーは、ユーザー公開鍵をXSCFへアップロードしないでください。すでにユーザー公開鍵がアップロードされている場合は、以下のコマンドでユーザー公開鍵を削除してください。

```
XSCF> setssh -c delpubkey -a -u proxyuser
```

Active DirectoryまたはLDAP/SSLユーザーは、ユーザー公開鍵による認証ではなく、パスワード認証を使用してXSCFにSSHに接続し、ログインしてください。

---

## Active DirectoryをサポートするためのXSCFの設定

setad(8)コマンドとshowad(8)コマンドを使用すると、Active Directoryを設定および表示できます。デフォルトではActive Directoryは無効となっています。Active Directoryを有効にする場合は、以下のコマンドを使用します。

```
XSCF> setad enable
```

Active Directoryを無効にする場合は、以下のコマンドを使用します。

```
XSCF> setad disable
```

Active Directoryが有効か無効かを確認する場合は、以下のコマンドを使用します。

```
XSCF> showad
```

さまざまなパラメーターを指定してActive Directoryを設定する場合、setad(8)コマンドを使用してください。たとえば、1つのプライマリと5つの代替Active Directoryサーバを設定する、グループ名とユーザー権限を割り当てる、特定のユーザードメインを設定する、診断メッセージのログを制御する、などで使用できます。ユーザードメインは、XSCF上でsetad userdomainコマンドによって設定できます。また、ログインプロンプトでuser@domainの形式で入力することもできます。

setad(8)およびshowad(8)コマンドのマニュアルページとともに、表 14にあるコマンドの注記を参照してください。

## LDAP/SSLをサポートするためのXSCFの設定

setldapssl(8)コマンドとshowldapssl(8)コマンドを使用すると、LDAP/SSLを設定および表示できます。LDAP/SSLを設定および表示するこれらのコマンドは、Active Directoryを設定および表示するためのsetad(8)とshowad(8)コマンドと同じパラメーターをサポートしています。

setldapssl(8)およびshowldapssl(8)コマンドのマニュアルページを参照してください。

## ユーザーアカウント名とUIDに関する留意点

ユーザーアカウントデータに対してLightweight Directory Access Protocol (LDAP)、Active Directory、またはLDAP/SSLを使用するようにXSCFで設定されている場合、ユーザーアカウント名および(設定している場合は)ユーザーIDは、XSCF、LDAP、Active Directory またはLDAP/SSL で未使用のものでなければなりません。

## 新しいシステムアカウントproxyuser

XCP 1091から、Active DirectoryとLDAP/SSLをサポートするために、proxyuserという新しいシステムアカウントが追加されました。proxyuserというユーザーアカウントがすでに存在していないかどうかを確認してください。もし、proxyuserがユーザーアカウントとして存在している場合は、deleteuser(8)コマンドを使用してアカウントを削除してください。削除したら、Active DirectoryまたはLDAP/SSL機能を使用する前に、XSCFをリセットしてください。

---

## XCPに関する問題と回避方法

この章では、XCPに関する問題について記載します。表 5、表 6、表 7はご使用のXCP版数によって発生しうる問題を示しています。

### XCP 1093で発生しうる問題

表 5 に、XCP 1093で発生しうる問題とこれらの問題に対する回避方法を示します。

表 5 XCP 1093 で発生しうる問題と回避方法

ID	説明	回避方法
RTIF1-070914-025	Firmware UpdateページのXCP Syncを実行すると15分後に"Another flashupdate is now processing"のエラーメッセージ、"ページを表示できません"または空白ページが表示される場合があります。	有効な回避方法はありません。ただし、XCP Sync処理は継続して実行されています。監視メッセージ上のXSCF update完了メッセージにより、Sync処理の完了を確認してください。

表 5 XCP 1093 で発生しうる問題と回避方法 ( 続き )

ID	説明	回避方法
RTIF1-071116-001	CPU/メモリボードユニットの活性交換 (addfru(8)コマンドまたはreplacefru(8)コマンド)でシステムボードの診断テストを実行せずに交換を終了させた場合、続けてDR操作を行うと、ボードがDRで利用できないという間違ったメッセージでエラーになる場合があります。	addfru(8)またはreplacefru(8)コマンドの保守メニューにある診断テストを必ず実行してください。addfru(8)またはreplacefru(8)コマンドの保守メニューで診断テストを実行し忘れた場合には、testsb(8)コマンドにより診断テストを実行するか、deletefru(8)コマンドでCPU/メモリボードユニットとI/Oユニットをいったん削除してからaddfru(8)コマンドの保守メニューで診断テストを行ってください。
RTIF1-071126-002	初期導入時にメインラインスイッチを投入したとき、以下のいずれかのエラーログが登録される場合があります。 PSU shortage XSCF watchdog timeout XSCFU hang-up is detected XSCF process down detected	システムの電源切断/投入 (AC OFF/ON) を実行してください。 再度エラーログが登録された場合は、再度、本体装置の電源切断/投入 (AC OFF/ON) を実行してください。電源を再投入する場合は、電源を切断したあと30秒以上待ってから電源を投入してください。
RTIF1-080725-001	setsnmp addv3traphost を実行した場合、Trap ホストが動作していない、ユーザー名やパスワードの間違いなどの理由で、認証に失敗すると、以降のSNMP Trap が通知されません。	有効な回避方法はありません。 SNMP TRAP ホストが起動されていることを確認の上、正しいユーザー名で setsnmp(8) コマンドを再度実行してください。
RTIF1-080725-002	SNMPv3 トラップを設定している場合、XSCF で watchdog タイムアウトが発生し XSCF がリセットされると、以降のSNMP Trap が通知されません。	XSCF をリセットしてください。
RTIF1-081225-001	settimezone -c adddstコマンドで、タイムゾーンの略称とサマータイム名を8文字以上に設定すると、showlogsコマンド実行時に Segmentation faultが発生し、コマンドが異常終了します。	タイムゾーンの略称とサマータイム名は7文字以内で指定してください。
RTIF1-090108-003	XSCF Webで表示されるLast Updateの日時が更新されない場合があります。	ブラウザ画面を更新してください。
RTIF1-090427-005	setpasswordpolicy(8)コマンドで Different Charactersに "9999999999"(10桁)を設定したあと、showpasswordpolicy(8)コマンドで表示すると"-1"になってしまいます。	有効な回避方法はありません。 XSCF Webを使用してください。
RTIF1-090731-001	DIMMのコレクタブルエラー(CE)が発生している状態でXSCFの二重化切替えが発生すると、エラーログにXSCFU hang-up is detected が登録される場合があります。	このエラーログは無視しても差し支えありません。

表 5 XCP 1093 で発生しうる問題と回避方法 ( 続き )

ID	説明	回避方法
RTIF1-100331-001	sethttps(8)コマンドで自己認証局およびCSRを生成する場合、 <i>e-mail</i> オペランドに空白文字 (例:" ")を指定すると、XSCFリセット後にHTTPS機能が無効になってしまいます。	自己認証局およびCSRを生成する場合、 <i>e-mail</i> オペランドに空白文字を指定しないでください。
RTIF1-100331-002	8Gbpsファイバーチャネルカード (SE0X7F21F、SE0X7F22F) に接続されたディスクからドメインを起動する場合、ディスクの故障などが原因でドメインを起動できないと、"FRU: /UNSPECIFIED" のエラーログが登録されることがあります。	有効な回避方法はありません。

## XCP 1093で解決された問題

表 6 に、XCP 1093で解決された問題を示します。

表 6 XCP 1093 で解決された問題

ID	説明	回避方法
RTIF1-100713-001	Solaris10 OS動作中に、RED State Exceptionまたはwatchdog Resetが発生したり、reset xirコマンドを実行したりすることでドメインのCPUがリセットされた場合、コンソールに以下のメッセージが出力され、ドメインがハングアップすることがあります。 Failed to complete trap processing. mid=0xXX	有効な回避方法はありません。 問題が発生した場合は、ドメインの電源を切断後、再投入してください。
RTIF1-100713-002	メインラインスイッチがオンの場合でも、showhardconf(8)コマンドでPSUの状態が"Breaker off"または"Input fail"と誤って表示されることがあります。	有効な回避方法はありません。

# XCP 1093以前で解決された問題

表 7 に、XCP 1093以前で解決された問題を示します。

表 7 XCP 1093 以前で解決された問題

ID	説明	回避方法
RTIF1-070418-004	XCPファームウェアをアップグレードする場合は、ドメインの電源が切れている必要があります。	flashupdate(8) コマンドを実行する前に、ドメインの電源を切ってください。
RTIF1-070418-005	ブート中のSCFにログインすると、XSCF>プロンプトの代わりにbash\$プロンプトを取得し、ほとんどの操作を実行できなくなることがあります。	bash\$プロンプトをログアウトし、XSCFがブートを完了するまで待ってください。
RTIF1-070418-009	XSCFが動作中、プロセスダウン、watchdogタイムアウトまたはハングアップが発生し、XSCFがリセットする場合があります。	XSCF が起動されていることを確認してください。 起動されていないXSCFが存在する場合、replacefru(8) コマンドを実行して、対象のXSCFユニットの抜き差しを行ってください。 または、全ドメインを停止後、本体装置の電源切断/投入 (AC OFF/ON) を実行してください。電源を再投入する場合は、電源を切断したあと30秒以上待ってから電源を投入してください。
RTIF1-070418-010	showdomainstatus -a コマンドではドメインステータスがPowered Offと表示されますが、showboards -a コマンドではドメインがテスト中と表示されます。	showboardsコマンドを使用して、ドメイン電源のステータスを確認してください。 showdomainstatusコマンドでは、正しいステータスを表示するのに、より時間がかかります。
RTIF1-070418-011	コンフィギュレーションデータをアップデートするコマンドに、実行に比較的長い時間を要するものがあります。	set* コマンドをキャンセルしないでください。これらのコマンドはハングしたように見えますが、最終的には約30秒以内に完了します。
RTIF1-070418-012	fault (memory.block.ue)が周期的に見つかり、報告されます。	あるDIMMの中にuncorrectable error が存在しており、このDIMMは交換されるべきです。
RTIF1-070418-020	XSCF Web を使用してファームウェアイメージをインポートするときにイメージが破損した (たとえばインポート中にブラウザウィンドウが閉じられた) 場合、flashupdate コマンドで内部エラーが報告されることがあります。CR ID6537996 も同様です。	コマンドgetflashimage -d を使用し、破損したイメージを削除します。必要に応じて、XSCFユニットをリセットしてから、再度flashupdateコマンドを使用して内部エラーをクリアします。
RTIF1-070418-021	moveboard(8)コマンドを使用してCODボードを移動しようとする、失敗することがあります。	moveboard(8)コマンドの代わりに、deleteboard(8)コマンドとaddboard(8)コマンドを使用してください。



表 7 XCP 1093 以前で解決された問題 ( 続き )

ID	説明	回避方法
RTIF1-070418-022	XSCFファームウェアが自身をモニタし、何らかの異常を検出すると、強制的にリセットします。	XSCFユニットのリセットを完了させてください。およそ5分以内に通常動作に戻ります。
RTIF1-070418-023	rebootxscf(8)を使用すると、process down errorになることがあり、これはMSG ID SCF-8005-NEのFMA eventの可能性がります。	このイベントは、無視してください。
RTIF1-070418-025	showaudit all コマンドが、データベースのクリア後、policy sectionにdefaultsの長いリストを表示します。	以下の設定で、データベースをアップデートしてください。 setaudit -a opl=enable setaudit -a opl=default
RTIF1-070528-001	Solarisの/etc/ttydefsファイルを編集して、コンソールフロー制御を無効にした場合、中継サーバを経由のtelnetではコンソールフロー制御を無効にすることができません。	有効な回避方法はあります。
RTIF1-070528-002	XSCFが動作中、watchdogタイムアウトが発生し、XSCFがリセットする場合があります。	XSCF が起動されていることを確認してください。 起動されていない場合は、全ドメインを停止後、本体装置の電源切断/投入 (AC OFF/ON) を実行してください。電源を再投入する場合は、電源を切断したあと30秒以上待ってから電源を投入してください。
RTIF1-070802-001	telnetしたとき、loginまたはpasswordプロンプトが表示されません。	telnet接続をいちど切断し、再度telnetしてください。
RTIF1-070823-001	XSCF Webを使用してsnapshot画面で、SSHを選択したとき、Host, Directory, ID, Passwordの入力可能文字数がXSCFシェルでの入力可能文字数と一致しません。	XSCF Webでの入力可能文字数を越えるような値を指定したい場合は、XSCFシェルを使用してください。
RTIF1-070823-002	XSCF WebでLogical Treeを表示したとき、ドメインの構成に依存して、同一ドメインが複数表示される場合があります。	Menuの項目からSystem Board Configurationを選択し、XSB Status (All)からドメイン構成を参照してください。または、showboards(8)コマンドを使用して、ドメイン構成を参照してください。
RTIF1-070823-003	XSCF WebでLogical Treeを表示したとき、ドメインに割り当てられているCPUやメモリのハードウェア構成が、実際のドメイン構成と異なって表示されます。	Menuの項目からDevice Statusを選択してドメインのハードウェア構成を参照してください。または、showdevices(8)コマンドを使用して、ドメインのハードウェア構成を参照してください。

表 7 XCP 1093 以前で解決された問題 ( 続き )

ID	説明	回避方法
RTIF1-070824-001	ドメインの電源連動機能のリモート電源制御モードを有効にしている場合、XSCFユニット交換後、RCIによる電源連動が作動しなくなります。	XSCFユニット交換後、RCIを再構築し、リモート電源制御モードを設定してください。
RTIF1-070824-002	XSCF WebでDomain Mode Configurationを選択し、各設定を行ったとき、ポップアップ画面が表示されず、画面上に"Undefined"が表示される場合があります。	再度、Domain Mode Configurationを選択して設定を行ってください。 または、いったん、XSCF Webを終了させてから、設定を行ってください。
RTIF1-070824-003	XSCF WebでFirmware Update画面からXCPのインポート中に、REFRESHボタンを実行した場合、"Uploading Now!"のポップアップが消失し、XCPのインポートが異常終了します。	現時点では、有効な回避方法はありません。
RTIF1-070824-004	XSCF WebでDomain Status画面から、Domain Component Listに表示されているXSBを選択したとき、選択したXSBが未搭載またはUni-XSBの場合、ポップアップ画面に何の情報も表示されません。	現時点では、有効な回避方法はありません。
RTIF1-070824-005	XSCF WebでMonitor Message FrameのRefresh Interval値を変更したとき、"Confirmation Domain mode" の不当なポップアップが表示される場合があります。	ポップアップ画面を無視して画面を閉じてください。
RTIF1-070824-006	タブブラウザで同一ホストに対し、異なるユーザー権限のユーザーアカウントで複数ログインすると、最後にログインしたユーザーアカウントのユーザー権限が、ログイン済みのページにも適用されてしまいます。	タブブラウザを使用する場合、同一ホストに対して複数ログインしないでください。
RTIF1-070824-007	XSCF Webで設定を変更する場合、確認ダイアログでキャンセルを選択したり、強制クローズしたりすると、元の設定ページが使用できない状態になる場合があります。	Menuの項目から元の設定ページを再選択してください。
RTIF1-070824-008	Domain Configuration画面で未定義のDomain IDを選択するとConfiguration policy情報が前に表示した内容のままとなっています。	現時点では、有効な回避方法はありません。
RTIF1-070824-011	Firefox 2を使用し、Domain Configuration画面のConfiguration policy設定で稼働中のdomainを指定した場合、エラー表示ポップアップのBackボタンをクリックし、情報再表示のための問合せ画面でCancelボタンをクリックするとエラーメッセージ画面のままとなります。	Menuの項目からDomain Configurationページを再選択してください。

表 7 XCP 1093 以前で解決された問題 ( 続き )

ID	説明	回避方法
RTIF1-070904-001	スタンバイ側のXSCFでCLIコマンドを実行したとき、Permission denied と表示されない場合があります。	スタンバイ側のXSCFで実行できるCLIコマンドは、次のコマンドだけです。 snapshot(8)、switchscf(8)
RTIF1-070904-002	Snapshot CLIが書き込み保護設定をしているUSBスティックに書き込みを試みると、I/Oエラーとなります。	スタンバイ側のXSCFでこれら2つのコマンド以外を実行しないでください。 上記2コマンド以外を実行すると、さまざまなエラーが通知されます。
RTIF1-070904-003	誤ったドメイン状態が報告されます。ドメインに対し、sendbreak(8)コマンドが発行されたあと、ドメインが実際には "ok" プロンプトになっていても、showdomainstatus(8)コマンドは "Running" の状態を表示し続けます。	回避方法はありません。これは、sendbreak(8)の正しい動作です。
RTIF1-070904-005	NTPサーバと時刻同期ができません。	NTPサーバのstratum値を確認してください。XSCFのstratum値は"5"です。XSCFが参照するNTPサーバは、stratum値が5より小さいサーバである必要があります。参照するNTPサーバを変更した場合は、XSCFをリセットしてください。 stratum値が正しく設定されていても時刻同期できない場合は、showntp(8)コマンドにより、表示されるjitter値を確認してください。この値が大きい場合は、XSCFをリセットしてください。
RTIF1-070904-006	ドメイン電源投入、ドメインリセット、またはDRの実行中にXSCFがリセットした場合、一部、またはすべてのXSBで、ドメイン電源投入、ドメインリセット、またはDR処理が中断されてしまう場合があります。	再度、ドメインリセットを実行するか、いったんドメイン電源切断したあとで電源を投入してください。
RTIF1-070912-001	不正なSMTPサーバが設定されていると、その後(setemailreportのCLIを使用して)emailサービスを無効化しようとしても、最長30分間ブロックされることがあります。	CLIが完了するのを待ってください。この間、システムの残りの部分は正常に機能します。 • CLIは、^C で中断することもできます。^C が使用された場合でも、操作(emailreportの無効化)が完了することにご注意ください。 • showemailreportコマンドを使って、サービスが無効化されていることを確認することができます。

表 7 XCP 1093 以前で解決された問題 ( 続き )

ID	説明	回避方法
RTIF1-070914-001	flashupdate(8)コマンドまたはBUIによりファームウェアアップデート実行中に、getflashimage(8)コマンドまたはBUIによってXCPのimportを実行した場合、ファームウェアアップデートが異常終了します。	ファームウェアアップデート中に、getflashimage(8)コマンドまたはBUIによるXCPのimportを実行しないでください。
RTIF1-070914-002	XSCFの切替えが行われたとき、モニタメッセージにActiveになったXSCFUの番号が表示されません。	showhardconf(8)コマンドを実行し、XSCFUの状態を参照してください。
RTIF1-070914-003	XSCFの切替えが行われたとき、エラーログに"SCF: Board control error (DMA timeout)" が登録されている場合があります。	有効な回避方法はありませんが、このメッセージは無視しても差し支えありません。
RTIF1-070914-005	XSCF WebでInternet Explorer 7を使用する場合、User Accounts画面において、User Local Accountsに各ユーザーのStatusが表示されません。	現時点では、有効な回避方法はありません。
RTIF1-070914-006	XSCFのユーザーアカウント名を最長の32文字に設定した場合、ログインはできますが、その後、XSCFシェルを実行またはXSCF Webを操作すると、"Permission denied" が発生します。	XSCFのユーザーアカウント名は31文字以下で設定してください。
RTIF1-070914-007	XSCF WebでInternet Explorerを使用し、Log Archivesを選択したとき、Status of Log Archiving画面にステータス情報が表示されません。	現時点では、有効な回避方法はありません。
RTIF1-070914-008	XSCF WebでSMTP画面から、POPまたはSMTP-authを選択し、Passwordを入力するとき、入力値が"*"で表示されません。	現時点では、有効な回避方法はありません。
RTIF1-070914-009	XSCF WebでSMTP画面から、POPまたはSMTP-authを選択したとき、入力値が空欄でも設定できてしまいます。 さらに、設定できたにもかかわらず、過去に設定した情報が表示されます。	現時点では、有効な回避方法はありません。
RTIF1-070914-010	XSCF WebでSNMPv3 Security Settings画面からSNMP User-Based Security Model(USM) のAdd UserまたはCopy Userを選択した際、Create or Copy User画面がポップアップ表示されます。 この画面のSNMP Userを16桁以上で設定した場合、正しく登録されますが、ウェブブラウザ画面では15桁までしか表示されません。	SNMP Userを16桁以上で設定している場合は、showsnmpusm(8)コマンドを使用してください。

表 7 XCP 1093 以前で解決された問題 ( 続き )

ID	説明	回避方法
RTIF1-070914-011	<p>XSCF WebでSNMPv3 Security Settings画面からSNMP User-Based Security Model(USM)のChange Passwordを選択したとき、Change Password画面がポップアップ表示されます。</p> <p>この画面においてConfirm Passwordが入力必須項目であるにもかかわらず、"*Indicates required field"が注記として表示されていません。</p>	<p>Confirm Passwordは入力必須項目であり、必ず設定してください。</p>
RTIF1-070914-012	<p>XSCF WebのSNMP-Properties画面で、Trap Hostを選択せずにRemoveボタンを実行したとき、"The trap host will be removed"の不当なメッセージがポップアップ表示されます。さらに、ポップアップ画面でそのままOKを選択した場合、"Remove trap host failed. setsnmp: invalid trap type"の不当なメッセージが表示されます。</p>	<p>現時点では、有効な回避方法はありません。</p>
RTIF1-070914-013	<p>XSCF WebのAudit-Properties画面で、Add Policyボタンを実行した際、ポップアップ表示されたSet User PolicyのUserにXSCFに登録されていないユーザー名を指定して入力エラーが発生した場合、その指定したユーザー名をクリアするためにResetボタンを実行しても、入力した値がクリアされません。</p>	<p>正しいユーザー名を再度設定するか、Cancelボタンでポップアップ画面を閉じてください。</p>
RTIF1-070914-014	<p>XSCF Webで権限のないユーザーアカウントでSnapshotを選択し、Start timeやEnd timeのパラメーターを設定し、Downloadボタンを実行したとき、権限エラーとならず、パラメーターエラーが表示されます。</p>	<p>現時点では、有効な回避方法はありません。</p>
RTIF1-070914-015	<p>XSCF WebでUser Managerを選択し、ユーザーアカウントを追加するとき、指定するユーザー名が20文字までしか設定できません。</p>	<p>20文字以上のユーザー名を指定する場合は、adduser(8)コマンドを使用してください。</p>
RTIF1-070914-016	<p>XSCF WebでLDAPを選択し、LDAP設定を行う場合、LDAP Search Timeoutをデフォルト値"0"のままSaveを実行したとき、"LDAP Configuration Update Failed. Save LDAP Configuration Data failed"となり、設定が格納できません。</p>	<p>LDAP Search Timeoutは、"0"は無効な値であるため、必ず 0以外の値を設定してください。</p>
RTIF1-070914-017	<p>XSCF WebでLDAPを選択し、LDAP Search Timeoutに最大値の2147483647秒以上の値を入力したとき、パラメーターエラーとなります。</p>	<p>現時点では、有効な回避方法はありません。LDAP Search Timeoutには、最大値の2147483647秒が設定されます。</p>

表 7 XCP 1093 以前で解決された問題 ( 続き )

ID	説明	回避方法
RTIF1-070914-018	XSCF Webで権限のないユーザーアカウントでLDAPを選択し、Deleteボタンを実行した場合、権限エラーとなりますが、表示されていた設定情報がクリアされ、削除されたように見えます。	設定は削除されていません。設定情報を再度表示する場合は、Menuの項目からLDAPを選択してください。
RTIF1-070914-019	LDAP設定したときのユーザーアカウントと異なるユーザーアカウントで-cオプションを指定してshowldap(8)コマンドでLDAP設定を表示した場合、"Permission denied"が発生します。 また、XSCF WebでLDAP設定の表示した場合、ポップアップ画面に何の情報も表示されません。	XSCF CLIおよびWebで、LDAPの表示および設定操作は、同じユーザーアカウントを使用してください。
RTIF1-070914-020	User Manager画面のUser Account設定ページでパスワードの変更が"Change Password Error"になったとき、REFRESHボタンをクリックすると、"No user. The request is aborted."のエラーメッセージが表示されません。	パスワードの変更を行う場合は、MenuのUser Managerを再度選択してください。
RTIF1-070914-021	OpenBoot PROM処理中にドメインの電源を切断すると、Domain hang-up detected (level3)のエラーログが登録される場合があります。	このエラーログは無視しても差し支えありません。
RTIF1-070914-023	Device Status画面でモデルごとのサポート外のドメインIDやXSBを指定するとパラメーターエラーが表示されます。	モデルごとのサポート対象範囲のドメインID、XSB番号を指定してください。
RTIF1-070914-024	XSCF Webで物理ツリーを表示したとき、PCIボックスのlinkカードにWarningが表示されません。	現時点ではありません。
RTIF1-070914-026	XSCFがすべてのドメインに対する信頼できるNTPソースとして、時刻同期できない場合があります。	時刻同期できない場合、すべてのドメインはXSCFではなく、外部のNTPサーバを使用してください。
RTIF1-070915-001	Domain Configuration画面でDomain Component Listを新規に定義する場合にパラメーターエラーが表示されることがあります。	Domain Component Listを定義する場合はCLIを使用してください。
RTIF1-071011-001	初期導入時にメインラインスイッチを投入したとき、以下のいずれかのエラーログが登録される場合があります。 XSCFU hang-up is detected XSCF process down detected DB synchronization timeout	システムの電源切断/投入 (AC OFF/ON) を実行してください。

表 7 XCP 1093 以前で解決された問題 ( 続き )

ID	説明	回避方法
RTIF1-071102-001	XSCFファームウェアはXSCF自身を監視し、矛盾点を見つけた場合は、XSCFを強制的にリセットすることがあります。	有効な回避方法はありません。XSCFユニットがリセットするまでお待ちください。およそ5分で通常の動作に戻ります。
RTIF1-071102-002	snmpデーモンが終了する場合があります。	setsnmp enableコマンドを実行し、snmpデーモンを再起動してください。
RTIF1-071116-003	COD画面においてcodusageの詳細表示が正しく表示されません。	XSCFコマンド showcodusage(8)を実行して表示してください。
RTIF1-071116-004	Internet Explorer 7 のブラウザを使用すると、ライセンスキーの削除ができない場合があります。	XSCFコマンド deletecodlicense(8) を実行してライセンスキーを削除してください。 または、以下のブラウザを使用してください。 <ul style="list-style-type: none"> <li>• Microsoft Internet Explorer 6.0</li> <li>• Firefox 2.0 or later</li> <li>• Netscape Navigator 7.1 or later</li> </ul>
RTIF1-071116-005	システムの電源投入中に、switchscf(8)コマンドによりXSCFの二重化切替えを行ったとき、切替え前のXSCFでPANICが発生し、SHUTDOWN timeoutのエラーログが登録される場合があります。	このエラーログは無視しても差し支えありません。
RTIF1-071116-006	XSCFコマンドを実行中、hang-up is detectedが発生し、XSCFがリセットする場合があります。	XSCF が起動されていることを確認してください。起動されていない場合は、rebootxscf(8)コマンドによりXSCFをリセットするか、全ドメインを停止後、本体装置の電源切断/投入 (AC OFF/ON) を実行してください。電源を再投入する場合は、電源を切断したあと30秒以上待ってから電源を投入してください。
RTIF1-071129-001	XSCFコンソールに以下のメッセージが出力され、XSCFが正常に起動できない場合があります。 dbs[xxx]: ERR: scdb_init_all(): xx, No space left on device さらに、以下のエラーログが登録されます。 XSCF process down detected	XSCFユニットを交換してください。
RTIF1-071129-002	リモート装置からSSHコマンドでXSCFシェルコマンドをリモート実行したとき、以下のメッセージが出力されます。 stty: standard input: Invalid argument	有効な回避方法はありません。

表 7 XCP 1093 以前で解決された問題 ( 続き )

ID	説明	回避方法
RTIF1-071129-003	<p>I/Oの異常により、Solaris OSメッセージに以下のメッセージが出力されたとき、XSCFにはエラーログが登録されません。</p> <p>SUNW-MSG-ID: SUN4-8000-4P, TYPE: Fault</p>	<p>有効な回避方法はありません。</p>
RTIF1-071129-004	<p>以下のメッセージが出力され、Solaris OSがBootできない場合があります。</p> <ul style="list-style-type: none"> <li>• Abnormal OpenBoot environment variable Boot process failed</li> <li>• ERROR: Invalid token ' ' FATAL: NVRAM contents corrupt; Reinitializing NVRAM parameters.</li> </ul>	<p>設定されているOpenBoot PROM 環境変数の内容を確認してください。設定に異常がある場合は再度設定してください。</p>
RTIF1-071227-001	<p>XSCFで日付/時刻の書き込みが異常になる場合があります。ドメインの電源を投入したときに以下のメッセージが出力され、ドメインの電源が投入できない場合があります。</p> <p>Poweron canceled due to invalid system date and time.</p>	<p>rebootxscf(8) コマンドによりXSCF を再起動してください。</p>
RTIF1-071227-002	<p>PCIボックスが接続された環境で、showhardconf(8)コマンドを実行すると、showhardconf(8)コマンドがハングアップしたように見える場合があります。</p>	<p>Ctrl-Cによりshowhardconf(8)コマンドを終了させ、再度showhardconf(8)コマンドを実行してください。</p>
RTIF1-071227-003	<p>Bootデバイスバスに対して、存在しないデバイス名を指定したことでOS Boot異常が発生すると、I/Oユニットのステータスが“Degraded”になる場合があります。</p>	<p>Bootデバイスバスに正しいデバイス名を指定してください。</p> <p>I/Oユニットのステータスが“Degraded”になった場合は、I/Oユニットを交換してください。</p>



表 7 XCP 1093 以前で解決された問題 ( 続き )

ID	説明	回避方法
RTIF1-080313-001	<p>XSCFをドメインのNTPサーバとする場合に、ドメインを起動すると以下のメッセージがドメインコンソールに出力され、時刻同期ができない場合があります。</p> <pre>ntpddate[xx]: no server suitable for synchronization</pre>	<p>ドメインのxntpdで設定されているモードによって、以下のどちらかを実行してください。</p> <p><b>注</b> - stepモードの場合、時刻を補正することで時刻飛びが発生します。時刻飛びが発生すると、ドメインで稼働中のアプリケーションに影響がでる可能性があります。</p> <ul style="list-style-type: none"> <li>• stepモードの場合           <ul style="list-style-type: none"> <li>-wオプションを指定してntpddate(1M)コマンドを実行してください。NTPサーバと同期できるまで、一定の間隔で、ntpddateコマンドがリトライされます。リトライ時には、NTPサーバと同期できなかったことを表すメッセージが出力されますが、無視しても問題ありません。同期が完了するとNTPサーバの時刻に補正されます。</li> </ul> </li> <li>• slewモードの場合           <ul style="list-style-type: none"> <li>-wオプションを指定しないでntpddate(1M)コマンドを実行してください。slewモードでは、0.5 ms/秒の間隔で、NTPサーバとの時刻差が補正されます。NTPサーバと同期できなかったことを表すメッセージが出力されますが、無視しても問題ありません。時刻が完全に補正されるまでは、NTPサーバとドメイン間で時刻差が生じています。</li> </ul> </li> </ul>
RTIF1-080325-001	<p>AC 電源を投入したり、rebootxscf(8)またはswitchscf(8) コマンドを実行したりした場合には、以下のどちらかの現象が発生することがあります。</p> <ul style="list-style-type: none"> <li>• 以下のエラーメッセージがエラーログに登録され、ステータスがFaultedとなり、スタンバイ側のXSCFが起動できなくなります。 Device error on serial interconnection between XSCFUs</li> <li>• XSCFへログインできなくなり、オペレーターパネルの電源ボタンを押しても電源が投入できません。</li> </ul>	<p>AC 電源を投入したり、rebootxscf(8)またはswitchscf(8) コマンドを実行したりする前には、XSCF LAN が正しく接続され、リンクアップされていることを確認してください。</p> <p>上記の現象が発生した場合は、以下のどちらかの作業を行ってください。</p> <ul style="list-style-type: none"> <li>• replacefru(8)コマンドを使用して、スタンバイ側のXSCFユニットを取り付けなおしてください。</li> <li>• 全ドメインの電源を切断後、本体装置の電源を切断/投入してください。電源を再投入するときは、電源を切断したあと30秒以上待ってから投入してください。</li> </ul>

表 7 XCP 1093 以前で解決された問題 ( 続き )

ID	説明	回避方法
RTIF1-080404-001	<p>XSCFのdeleteboard(8)コマンドおよびmoveboard(8)コマンドを使用してDR操作を行うと、I/Oチャンネルの縮退が確認され、エラーメッセージおよび関連するereportが登録されることがあります。</p> <p>この問題が発生した場合は、fmdump(8)コマンドによって、以下のエラーが間違って出力されます。</p> <pre>ereport.chassis.SPARCEnterprise. asic.ioc.ch.leaf.fe</pre>	<p>表示されたエラーに対するMSG-IDと実際の動作が一致せず、リセットや縮退が発生しない場合があります。showlogs errorコマンドで表示されるエラーコードを当社技術員までご連絡ください。</p>
RTIF1-080404-002	<p>setsnmpusm passwdコマンドでパスワードを設定する場合に、8文字未満でパスワードを設定すると、segmentation faultが発生します。</p>	<p>パスワードは常に8文字以上で設定してください。</p>
RTIF1-080512-001	<p>sethostname(8)コマンドのhostnameに"localhost"を指定してから、applynetwork(8)とrebootxscf(8)コマンドでXSCFをリセットすると、XSCFがプロセスダウンします。</p>	<p>sethostname(8)コマンドのhostnameに"localhost"を指定しないでください。</p>
RTIF1-080512-002	<p>NTP 設定を有効にしている場合、XSCFコンソールに以下のようなメッセージが出力されることがあります。</p> <p>出力例:</p> <pre>-xx.xxx.xxx.xxx mode 4 code 1 auth 0 clock_filter: n 8 off -0.000310 del 0.001300 dsp 0.001158 jit 0.000172, age 0 clock_update: at 637535 assoc 2 local_clock: assocID 54190 offset -0.000309657 freq -9.765 state 4 ...</pre>	<p>メッセージは無視しても差し支えありません。なお、有効な回避方法ははありません。</p>
RTIF1-080512-003	<p>Quad-XSBで構成されたドメインに対して、PCIカードの活性増設を行ったあとドメインを再起動すると、それ以降、PCIカードの活性増設ができない場合があります。</p>	<p>PCIカードの活性増設をしないでください。PCIカードの活性増設に失敗した場合は、ドメインを停止してPCIカードを増設してください。</p>
RTIF1-080520-001	<p>BUI Domain OperationページでDomain 8 またはDomain 9を対象として電源、リセット等の操作を行った場合、誤ってDomain 0に指定された処理を実行してしまいます。</p>	<p>Domain 8または9に対して電源、リセット等の操作を行う場合はCLIを使用してください。</p>
RTIF1-080526-001	<p>システムが多くの故障で圧迫されているときにXSCFのfmdプロセスがハングすることがあります。いちど発生すると、XSCFのfmaに関するコマンドが失敗したり、ハングしたりします。</p>	<p>rebootxscf(8) コマンドで XSCF をリセットしてください。</p>

表 7 XCP 1093 以前で解決された問題 ( 続き )

ID	説明	回避方法
RTIF1-080620-001	本体装置の電源コードが抜けてしまった場合に、SNMP Trap が通知されません。	有効な回避方法はありません。
RTIF1-080725-003	setdomparam set-defaults オプションで設定される初期値が、OpenBoot PROM の初期値と異なります。 項目           現在の値           期待値 diag-level   none(0x00)   min(0x20) auto-boot?   false(0x00)   true(0xff)	OpenBoot PROM プロンプト (ok>) で set-defaults コマンドを実行し、OpenBoot PROM 環境変数を初期値に戻してください。
RTIF1-080725-004	XSCF シェルでサマータイムを設定すると、XSCF Web の Logs メニューで表示される時刻が、正しく表示されません。	有効な回避方法はありません。 XSCF シェルの showlogs(8) コマンドを使用してください。
RTIF1-080808-001	PRIMECLUSTER ソフトウェアを使用したクラスタシステムにおいて、RCI 装置が 10 台以上で構成されている場合、RCI のビジー状態が一時的に解除されず、以下の syslog メッセージが出力される場合があります。 「SA_pprcir.so to test host <i>host_name</i> failed」	PRIMECLUSTER ソフトウェアのマニュアルを参照し、クラスタの状態を確認します。状態に問題がない場合、メッセージは無視しても差し支えありません。状態に問題がある場合、マニュアルに従って問題を解決してください。
RTIF1-081006-001	"XSCF FMEM write error" のエラーログが登録され、ファームウェアアップデートが失敗する場合があります。	システムの電源をいったん切断 (AC OFF) してから、再投入 (AC ON) してください。その後、再度ファームウェアアップデートを実行してください。
RTIF1-081006-002	setemailreport(8) コマンドで、SMTP アドレスに 255 文字以上指定するとエラーになります。	SMTP アドレスに 255 文字以上指定しないでください。
RTIF1-081006-004	ファームウェアアップデート中に以下のメッセージが出力され、XSCF がパニックすることがあります。 kernel BUG in jffs2_do_read_inode at fs/jffs2/readinode.c:XXX!	XSCF をリセットしたあと flashupdate(8) コマンドを使用して、再度、ファームウェアアップデートを行ってください。
RTIF1-081006-005	XSCF Web のネットワーク設定では、setnetwork -r コマンドに相当する機能がサポートされていません。また、ホスト名やドメイン名に localhost や localdomain を指定すると "SessionID has expired" とエラーメッセージが出力されます。	XSCF シェルで setnetwork -r コマンドを実行してください。
RTIF1-081006-006	XSCF Web でパニックログを表示すると、メッセージの先頭部分から表示されないことがあります。	表示内容が不足している場合は、XSCF シェルで showlogs panic コマンドを実行してください。

表 7 XCP 1093 以前で解決された問題 ( 続き )

ID	説明	回避方法
RTIF1-081006-007	password(8) コマンドの [user] オペランドは、ドキュメントでは省略可となっているにもかかわらず、オプション設定時に指定しない場合はエラーとなります。	有効な回避方法はありません。 オプションを設定した場合は、user オペランドを指定して password(8) コマンドを実行してください。
RTIF1-081006-011	SNMP トラップホストの設定を変更しても、setsnmp disable と setsnmp enable を実行するまで反映されません。	SNMP の設定を変更した場合は、以下のコマンドを実行してください。 XSCF> setsnmp disable XSCF> setsnmp enable
RTIF1-081016-001	UPS装置が停電を検知しても、SNMP Trap が通知されません。	有効な回避方法はありません。
RTIF1-081016-003	Internet Explorer 6 または 7 で、XSCF Web の [Setting]-[Audit] メニューから [Add Policy] を選択したときに表示されるポップアップ画面上で、[Reset] ボタンをクリックしたあと [OK] ボタンをクリックすると、以下のメッセージが出力され、ログアウトされる場合があります。  Error Session Error Session ID has been expired	XSCF Webに再ログインしてください。ポップアップ画面の[User]テキストボックス内のテキストを消去する場合は、[Reset]ボタンを使用せずに、BackSpaceキーを使用してください。
RTIF1-081030-001	DID16 以上の単一ドメイン権限を持つアカウントを使用すると、XSCF Web の "Domain Configuration" ページで定義されている LSB が "-" と表示されます。 また、その LSB に対して "XSB Config..." ボタンを使用できません。	XSCFシェルでshowdcl(8), addboard(8), deleteboard(8), moveboard(8)コマンドを使用してください。
RTIF1-081030-002	設定されているタイムゾーンの略称が、3 文字でない場合、XSCF Web の Error Log ページでエラーログが表示されません。 また、XSCF Web の Panic Log および IPL Message Log ページのテーブル上部にあるログ採取時刻が "---" と表示されます。	XSCFシェルでshowlogs(8)コマンドを使用してください。
RTIF1-081104-001	PCIスロットの異常が検出された場合、監視メッセージログが登録されない場合があります。	有効な回避方法はありません。 PCIスロットの故障情報は、showlogs error コマンドまたはfmdumpコマンドで確認してください。
RTIF1-090108-001	ドメインのコンソールに、 ipsec_check_inbound_policy: Policy Failure for the incoming packet (not secure) というメッセージが表示されることがあります。	このメッセージは無視しても差し支えありません。

表 7 XCP 1093 以前で解決された問題 ( 続き )

ID	説明	回避方法
RTIF1-090108-002	二系統受電構成の場合、片方の電源系統で停電／復電が繰り返し発生すると、全ドメインの電源が強制的に切断されます。また、強制的に電源が切断されたあとの復電時に、PSU構成違反がエラーログに登録され、復電が開始されない場合があります。	電源コードの抜き差しが必要です。
RTIF1-090108-004	replacefru(8)コマンドでXSCFユニットを交換した場合、DB synchronization time outのエラーログが登録して、交換が失敗する場合があります。	すべてのメインラインスイッチをいったん切断してから、再投入してください。 または、rebootxscf(8)コマンドでXSCFをリセットした直後、replacefru(8)を実行して、交換に失敗したXSCFユニットを抜き挿ししてください。XSCFリセット後、時間が経過してしまうとreplacefru(8)コマンドが再度失敗してしまうことがあります。その場合はrebootxscf(8)コマンドから再度実行してください。
RTIF1-090115-001	settelnet -c disableコマンドを実行すると、ただちにTelnetサービスは停止します。ただし、rebootxscf(8)コマンドでXSCFをリセットしないと、次回Telnetサービスを再開する際に、失敗する場合があります。	Telnetサービスを停止したあとは、rebootxscf(8)コマンドを実行して、XSCFをリセットしてください。
RTIF1-090122-001	PSUが復電する前に、"Power recovery" のメッセージが表示されます。	"Power recovery" のメッセージが表示されたあとに、ほかのPSUの電源を切断する場合は、60秒待ってください。
RTIF1-090220-001	複数の本体装置とI/O装置がRCIで接続されたシステムの場合、1台の本体装置の電源を投入しても、I/O装置の電源が投入されないことがあります。	すべての本体装置の電源を投入してください。
RTIF1-090220-002	XSCFユニットを交換すると、RCIの電源連動設定がデフォルト値に戻ってしまいます。	電源連動設定をデフォルト値以外に設定している場合は、XSCFユニットを交換したあとに、setpwrmode(1M)コマンドを使用して電源連動設定を再度行ってください。
RTIF1-090427-001	XSCFとSolaris OSが通信を行うための装置内ネットワークインターフェース(ppp)が、正常な状態であるにもかかわらず、SNMP MIBで異常(ダウン)状態と通知されます。	有効な回避方法はありません。
RTIF1-090427-002	XSCFのリセットあるいは切替え発生後に、LDAPサーバを使用したXSCFへのログインができなくなります。	有効な回避方法はありません。 この現象が発生した場合は、アクティブXSCFへ初期アカウントでログインしてから、以下のコマンドを実行し、証明書チェーンを再インポートしてください。 'setldap -c <remote file>'

表 7 XCP 1093 以前で解決された問題 ( 続き )

ID	説明	回避方法
RTIF1-090427-003	SNMPの構成変更を行ったあと、XSCFの切替えが発生すると、SNMP機能が利用できなくなる場合があります。	有効な回避方法はありません。 この現象が発生した場合は、以下のコマンド実行すると、復旧することがあります。 <code>setsnmp disable</code> <code>setsnmp disable (disableは2回必要です)</code> <code>setsnmp enable</code>
RTIF1-090427-004	LDAPサーバの設定において、XSCF WebとXSCFシェルの設定可能文字数が一致していません。XSCF Webでは128文字までしか入力できません。	129文字以上を設定する場合はXSCFシェルを使用してください。
RTIF1-090430-001	XSCFで <code>https</code> の設定(自己認証局)後にウェブサーバ証明書を作成しても、 <code>https</code> が有効になりません。	自己認証局を設定する場合は、空白文字を指定しないでください。
RTIF1-090508-001	10 Gigabit Ethernetカード(SE0X7HE1F)が搭載されたドメインで、OpenBoot PROM環境変数 <code>diag-switch?</code> をtrueに設定していると、コンソールに以下のワーニングメッセージが出力されるとともに、エラーログに" <code>Msg: Device error (FCode informed error)</code> "が登録されます。 <code>WARNING: /pci@7,700000: FCODE map-in doesn't match decoded register type;</code> また、 <code>showstatus(8)</code> コマンドを実行すると、該当するカードが搭載されたFRUに対して" <code>Degraded</code> "と表示される場合があります。	これらすべての出力は無視しても差し支えありません。  これらの出力を回避する場合は、 <code>ok</code> プロンプトで以下のコマンドを実行し、OpenBoot PROM環境変数 <code>diag-switch?</code> をfalseに設定してください。 <code>setenv diag-switch? false</code>
RTIF1-090729-001	<code>sethttps(8)</code> コマンドで自己署名されたウェブサーバ証明書を作成する場合、指定したパラメーターの総文字数が100文字を超えると <code>internal error</code> となり、ウェブサーバ証明書の作成に失敗することがあります。	指定するパラメーターの総文字数を100文字以下にして、 <code>sethttps(8)</code> コマンドを再実行してください。
RTIF1-090824-001	以下のどちらかの条件下では、XSCFがダウンし、XSCFのリセットが必要になったり、コンソールにエラーメッセージ ( <code>ereport.chassis.software.core</code> ) が出力され、コアダンプしたりすることがあります。 <ul style="list-style-type: none"><li>• <code>adduser -u uid</code>コマンドで、ユーザーIDに65536より大きい値を指定してXSCFアカウントを作成した場合</li><li>• UIDに65536より大きい値を持つ、LDAPアカウントを使用した場合</li></ul>	ユーザーID (UID) の値が100から60000までのユーザーアカウントだけを使用してください。これは、XSCFコマンドの <code>adduser(8)</code> コマンドで自動的に割り当てられるUIDの範囲に相当します。

表 7 XCP 1093 以前で解決された問題 ( 続き )

ID	説明	回避方法
RTIF1-091021-001	Active Directory有効時に、Active Directoryサーバに登録されたユーザー名でXSCFにログインすると、showconsolepath(8) コマンドの出力結果が、ログインしたユーザー名ではなく、"proxyuser"となってしまう。	有効な回避方法はありません。
RTIF1-091105-001	setad(8)コマンドおよびsetldapssl(8)コマンドで出力されるUsageに、loadcert consoleオペランドがありません。	setad(8)コマンドのloadcert consoleオペランドの使用方法は、マニュアルページを参照してください。
RTIF1-091109-001	いったん、ドメインがDIMMやPCIに関する故障を検出すると、XSCFをリセットするたびに、検出された故障に関するエラーログが登録されてしまいます。	このエラーログは無視しても差し支えありません。
RTIF1-091109-002	XSCFにホストルートを設定できません。setroute(8)コマンドでネットマスクを255.255.255.255に設定すると、Invalid parameterとなってしまう。	ホストルートを設定する場合は、ネットマスク (-mオプション) を指定しないでください。
RTIF1-091109-003	setnameserver(8)コマンドまたはXSCF WebのDNS Settingを使用して、DNSサーバまたはサーチパスを登録する場合、2つ以上の同じIPアドレス値やドメイン名を指定できます。しかし、重複したすべてのDNSサーバまたはサーチパスを削除するために、2つ以上の同じIPアドレス値やドメイン名を指定すると、Invalid parameterとなってしまう。	重複したDNSサーバまたはサーチパスを削除する場合は、該当するアドレスまたはドメイン名を1つだけ指定してください。このとき、重複したすべてのDNSサーバまたはサーチパスが削除されるため、必要に応じて、登録しなおしてください。
RTIF1-091109-004	8Gbpsファイバーチャネルカード (SE0X7F21F、SE0X7F22F) に接続されたディスクからドメインを起動する場合、正しいデバイスパスを指定しないと、メッセージのないエラーログが登録されることがあります。同様に、8Gbpsファイバーチャネルカード (SE0X7F21F、SE0X7F22F) に接続されたディスクからドメインを起動する場合、ディスクの故障などが原因でドメインを起動できないときでも、エラーログが登録されないことがあります。	有効な回避方法はありません。

# Solaris OSに関する問題と回避方法

この章では、Solaris OSに関する情報について記載します。表 8、表 9、表 10、表 11、表 12、および表 13はご使用のSolaris OSによって発生しうる問題を示しています。

## すべてのバージョンのSolaris OSに関連する問題

リリースされているすべてのバージョンのSolaris OSで発生しうる問題を、表 8に示します。

表 8 すべてのバージョンの Solaris OS に関する問題と回避方法

CR ID	説明	回避方法
4816837	DR中にHot Plug処理を多重で実行すると、システムがハングします。	有効な回避方法はありません。
6449315	Solarisの <code>cfgadm (1M)</code> コマンドを実行しても、SPARC Enterprise M8000/M9000サーバ上のドメインからDVDドライブが構成解除されません。	<code>cfgadm(1M)</code> コマンドでDVDドライブを構成解除するには、事前にボリューム管理デーモン ( <code>vold</code> ) を無効にする必要があります。 <code>vold</code> を無効にするには、 <code>/etc/init.d/volmgt stop</code> コマンドを発行してデーモンを停止します。デバイスを取り外したり取り付けたりしたあとは、 <code>/etc/init.d/volmgt start</code> コマンドを発行してデーモンを再起動します。
6459540	SPARC Enterprise M8000/M9000 サーバの内蔵テープドライブユニットがテープの処理中にタイムアウトすることがあります。デバイスは、システムによってQICドライブと認識される場合があります。	以下の定義を、 <code>/kernel/drv/st.conf</code> に追加してください。  <pre>tape-config-list= "SEAGATE DAT DAT72-000", "SEAGATE_DAT DAT72-000", "SEAGATE_DAT DAT72-000"; SEAGATE_DAT DAT72-000= 1,0x34,0,0x9639,4,0x00,0x8c,0x8c, 0x8c,3;</pre> "SEAGATE_DAT"と"DAT72-000"の間には、4つの半角スペースがあります。



表 8 すべてのバージョンの Solaris OS に関する問題と回避方法 ( 続き )

CR ID	説明	回避方法
6466617	PCI-Express スロットの Hot Plug 操作が速すぎると、PCI リーフのリセットが中断されて、以下のエラーが発生します。 cfgadm: Component system is busy	cfgadm -c コマンドを続けて発行するとき、数秒の間隔をおいて発行してください。
6481002	PCI-Express カードを使用してネットワークから Solaris をインストールすると、パニックが発生することがあります。	Sun PCI-E Dual Gigabit Ethernet Adapter MMF カードまたは Sun PCI-E Dual Gigabit Ethernet Adapter UTP カードを使用している場合は、これらのカードを使用して Solaris をインストールしないでください。代わりに、オンボードの Gigabit Ethernet など、他のネットワークデバイスを使用してください。
6515648	dr@0:SB1::memory の失敗時、「Replumb Failed」の問題が発生します。	DR 操作が完了したら、手動で設定できます。インターフェースを手動で再設定する手順の例は、次のとおりです。 # ifconfig interface plumb xxx.xxx.xxx.xxx netmask + broadcast + up # ifconfig interface group group-name # ifconfig interface addif xxx.xxx.xxx.xxx -failover deprecated up  この回避方法は、/etc/hostname.<interface> ファイルが IPMP グループに対して正しく設定されており、修正の必要がないことを前提としています。上述の例で使用している IP アドレスは、以前使用していた IP アドレスおよび /etc/hostname.<interface> ファイルと一致していなければなりません。
6516135	cfgadm(1M) によりデバイスや Ap_Id が正しく表示されないことがあります。	以下の操作を使用して、すべての PCI スロットを表示してください。 1) devfsadm (Solaris プロンプトで) 2) cfgadm
6519290	/tmp (tmpfs) に巨大なファイルや大量のファイルを作成した場合、または、復旧可能な軽度のメモリ不足が発生した場合、スワップデバイスへの I/O が大量に発行され、システムがスローダウンすることがあります。	以下を /etc/system のファイルに追加してから、ドメインを再起動してください。 set maxfastscan=0x2000
6522017	ZFS ファイルシステムを使用しているドメインでは、DR が失敗することがあります。	/etc/system に zfs_arc_max パラメータを設定し、ZFS が割り当てられるカーネルメモリ量を減らしてください。以下の例は、512M バイトに設定しています。  set zfs_arc_max = 0x20000000

表 8 すべてのバージョンの Solaris OS に関する問題と回避方法 ( 続き )

CR ID	説明	回避方法
6529714	1台のI/Oポートに4枚を超えるX4447A-ZカードまたはX1027A-Z1カードを組み込もうとすると、警告メッセージが表示されます。	有効な回避方法はありません。
6530753	PCIボックスのPCIスロットの一部が、通常のブート動作中に表示されません。	以下の操作のいずれかを使用して、すべてのPCIスロットを表示してください。 <ul style="list-style-type: none"> <li>• <code>boot -r</code> (at OpenBoot PROM prompt)</li> <li>• <code>devfsadm -C</code> (at Solaris prompt)</li> <li>• <code>cfgadm</code> (twice at Solaris prompt)</li> </ul>
6531036	ネットワークインストール後、 <code>network initialization failed</code> のエラーメッセージが繰り返し表示されることがあります。	有効な回避方法はありません。このメッセージは無視しても差し支えありません。
6532215	ドメインのブート時に <code>volfs</code> や <code>dscp</code> サービスの起動が失敗することがあります。  <pre>svc:/platform/sun4u/dscp:default: Method "/lib/svc/method/svc-dscp start" failed with exit status 95.</pre> <pre>svc:/system/filesystem/volfs:default: Method or service exit timed out. Killing contract 59.</pre>	ドメイン起動後にサービスを再起動してください。  本問題を事前に回避する場合は以下を設定してください。 <pre># svccfg -s dscp setprop start/timeout_seconds=count: 300</pre> <pre># svccfg -s volfs setprop start/timeout_seconds=count: 300</pre> <pre># svcadm refresh dscp</pre> <pre># svcadm refresh volfs</pre>
6537511	セキュリティテスト実行中にBluetoothパートナーがハングします。	アプリケーションサーバを再起動してください。
6565553 6611966 6674266	DRの <code>deleteboard(8)</code> または <code>moveboard(8)</code> コマンドによるシステムボードの削除が失敗することがあります。  ドメイン側のメッセージ: <pre>drmach: WARNING: Device driver failure: /pci</pre> <pre>dcs: &lt;xxxx&gt; config_change_state: Hardware specific failure: unconfigure SB1: Device driver failure: /pci</pre>	有効な回避方法はありません。  この現象が発生した場合は、DR操作を再度実行してください。
6588650	XSCFフェイルオーバーまたはXSCFリセット後に、DRが実行できないことがあります。	有効な回避方法はありません。
6589644	DRによりシステムボードを追加後、二重化されているXSCFで切替えが発生した場合、ドメインのコンソールがハングアップする場合があります。	<code>Ctrl-q</code> ("Ctrl"キーと"q"キー) を押すと、復旧できます。

表 8 すべてのバージョンの Solaris OS に関する問題と回避方法 ( 続き )

CR ID	説明	回避方法
6592302	DR操作が正常に終了しなかった場合は、一部のメモリが組み込まれたままになることがあります。	再度deleteboard(8)コマンドを実行してください。
6619344	以下のカードをスロット 1 に搭載した場合、ホットプラグ操作が行えないことがあります。 <ul style="list-style-type: none"> <li>• Sun Crypto Accelerator (SCA) 6000</li> </ul>	この問題を回避するために、このカードをスロット 1 に搭載しないでください。
6625734	シングルメイン環境下で、大量のプロセッサが搭載されているシステムでは、一定の作業負荷がかかるとパフォーマンスが低下することがあります。	アプリケーションプロセッサをバインドする場合はプロセッサセットを使用するか、プロセッサをグループ化させるためにLWPを使用してください。詳細は、Solarisのpsrset(1M)コマンドのマニュアルページを参照してください。

表 8 すべてのバージョンの Solaris OS に関する問題と回避方法 ( 続き )

CR ID	説明	回避方法
6660168	<p>ドメイン上で <code>ubc.piowbeue-cpu error</code> が発生すると Solaris Fault Management <code>cpumem-diagnosis</code> が失敗し、FMA サービスが停止することがあります。これが発生すると、コンソールログに以下のように出力されます。</p> <pre>SUNW-MSG-ID: FMD-8000-2K, TYPE: Defect, VER: 1, SEVERITY: Minor EVENT-TIME: Fri Apr 4 21:41:57 PDT 2008 PLATFORM: SUNW,SPARC-Enterprise, CSN: 2020642002, HOSTNAME: &lt;hostname&gt; SOURCE: fmd-self-diagnosis, REV: 1.0 EVENT-ID: 6b2e15d7-aa65-6bcc-bcb1-cb03a7dd77e3 DESC: A Solaris Fault Manager component has experienced an error that required the module to be disabled. Refer to http://sun.com/msg/FMD-8000-2K for more information. AUTO-RESPONSE: The module has been disabled. Events destined for the module will be saved for manual diagnosis. IMPACT: Automated diagnosis and response for subsequent events associated with this module will not occur. REC-ACTION: Use <code>fmdump -v -u &lt;EVENT-ID&gt;</code> to locate the module. Use <code>fmadm reset &lt;module&gt;</code> to reset the module.</pre>	<p>FMA サービスが停止した場合は、復旧させるために、ドメイン上で以下のコマンドを実行してください。</p> <pre># svcadm clear fmd</pre> <p>その後、<code>cpumem-diagnosis</code> を再起動します。</p> <pre># fmadm restart cpumem-diagnosis</pre>
6668237	<p>DIMM を交換しても、該当した DIMM の故障がドメインから消去されません。</p>	<p>これは、パッチ 143527-01 で修正されました。</p> <p>[回避方法]</p> <p>以下のコマンドを実行してください。</p> <pre># fmadm repair <i>fnri</i> <i>uuid</i> # fmadm rotate</pre>
6745410	<p>システムを boot しないような <code>kadb</code> のオプションは、ブートプログラムで無視されています。</p>	<p><code>kadb</code> を使用しないで、<code>kmdb</code> を使用してください。</p>

表 8 すべてのバージョンの Solaris OS に関する問題と回避方法 ( 続き )

CR ID	説明	回避方法
6794630	2TB 以上のメモリで構成されたドメインに対して、GUI を使用して Solaris OS をインストールしようとするとき失敗することがあります。	コマンドラインインターフェースを使用して Solaris OS をインストールしてください。
6872501	XSCF からリクエストを通知しても、コアがオフラインになりません。この問題は Solaris 10 5/09、Solaris OS 10/09、またはパッチ 139555-08 が適用された Solaris 10 OS で発生します。	これは、パッチ 143359-02 で修正されました。  [回避方法] 故障しているコアを特定するために、XSCF 上で、 <code>-v</code> オプションをつけて <code>fmddump(8)</code> コマンドを実行してください。特定されたら、ドメイン上で <code>psradm(1M)</code> コマンドを使用して、コアをオフラインにしてください。
6888928	IPMP インターフェースを通じてプローブパッケージが送信されないため、IPMP インターフェースがフェイルします。この問題はパッチ 141444-09 が適用された Solaris OS と IPMP が動作している SPARC Enterprise M3000/M4000/M5000/M8000/M9000 サーバで発生します。	これは、パッチ 142900-02 で修正されました。  [回避方法] <code>probe-based failure detection</code> を無効にしてください。

## Solaris 10 10/09 で解決された問題

Solaris 10 10/09 で解決された問題を表 9 に示します。Solaris 10 10/09 より以前の製品では発生することがあります。

表 9 Solaris 10 10/09 で解決された問題

CR ID	説明	回避方法
6572827	<code>prtdiag -v</code> コマンドで PCI バスのタイプが間違っていて出力されます。PCI-X リーフデバイスには「PCI」、古い PCI デバイスには「UNKN」と表示されます。	これは、パッチ 141444-09 で修正されました。  [回避方法] 有効な回避方法はありません。

表 9 Solaris 10 10/09 で解決された問題 ( 続き )

CR ID	説明	回避方法
6724307	スケジューラが行う決定は、不均衡な場合があります。2つのスレッドが1つのコアに集中し(それによって両方のコアの動作速度が半減し)、一方でもう1つのコアがアイドル状態となります。多くのOpenMPおよび類似の並列アプリケーションにおいて、アプリケーションの性能は、最も遅いスレッドの速度に制限されます。不均等なスケジューリングは頻繁には見られず、おそらく50回の決定に1回、あるいは100回の決定に1回です。しかし、128スレッドが動作しているとすれば、アプリケーションにはそのうち少なくとも1回の不均等なスケジューリングイベントが発生する可能性があります。	これは、パッチ 141414-01 で修正されました。  [回避方法] プロセッサセットを使用し、不均等なスレッドがコアに割り当てられることを回避してください。
6800734	ドメインでdeleteboard(8)がハングアップすることがあります。	これは、パッチ141444-09で修正されました。  有効な回避方法はありません。
6821108	XSCFをリセットしたあと、DR操作とshowdevices(8)コマンドが動作しなくなります。	これは、パッチ 140589-02 で修正されました。  [回避方法] XSCF を 2 回リセットしてください。最初のリセットでSA (セキュリティアソシエーション) が半分削除され、2 回目のリセットで残りの半分が削除されます。2 番目の実行が成功したら、IPsec 通信が再び確立されます。
6827340	コマンドエラーによって、DRとメモリパトロールが失敗する場合があります。	これは、パッチ142344-01で修正されました。  有効な回避方法はありません。

# Solaris 10 5/09で解決された問題

Solaris 10 5/09で解決された問題を表 10に示します。Solaris 10 5/09より以前の製品では発生することがあります。

表 10 Solaris 10 5/09 で解決された問題

CR ID	説明	回避方法
6588555	カーネルメモリに対してDR操作を行っているときにXSCFがフェイルオーバーすると、ドメインがパニックする場合があります。	これは、パッチ139555-08で修正されました。  [回避方法] DR操作中にXSCFをフェイルオーバーしないでください。DR操作が終了してからフェイルオーバーを開始してください。フェイルオーバーを先に開始した場合は、フェイルオーバーが終了してからDR操作を行ってください。
6623226	Solarisのlockstat(1M)コマンドやdtrace lockstat providerで、システムパニックが発生することがあります。	これは、パッチ140336-01で修正されました。  [回避方法] lockstat(1M)コマンドおよびdtrace lockstat providerを使用しないでください。
6680733	Sun Quad-port Gigabit Ethernet Adapter UTP (QGC)および Sun Dual 10 GigE Fiber XFP Low Profile Adapter (XGF)に高負荷がかかっていると、パニックを起こす場合があります。	これは、パッチ139570-01で修正されました。  [回避方法] 可能であれば、x8レーンスロットでカードを使用してください。
6689757	Sun Dual 10 GigE Fiber XFP Low Profile Adapter (XGF)に対して、XFP光トランシーバーを1つだけ、または誤った方法でインストールしている場合には、コンソールに、以下のメッセージが出力されることがあります。 The XFP optical transceiver is broken or missing.	これは、パッチ139570-01で修正されました。  [回避方法] 両方のXFP光トランシーバーがしっかりハウジング内に収まっていることを確認してください。  インテル社製XFP光トランシーバーとSun社製のXFP光トランシーバーを同じアダプター内に混在させないでください。  ポートがXFP光トランシーバーを含まない場合、あるいは使用されていないトランシーバーを含む場合は、そのポートに対してifconfig plumbを実行しないでください。

# Solaris 10 10/08で解決された問題

Solaris 10 10/08で解決された問題を表 11に示します。Solaris 10 10/08より以前の製品では発生することがあります。

表 11 Solaris 10 10/08 で解決された問題

CR ID	説明	回避方法
6511374	システム構成変更後、予期しないエラーメッセージがコンソール上に表示されることがあります。 例: WARNING: Translation error source /LSB0/B0/0, PA 3c000000000, target /LSB0/B0/20000000	これは、パッチ137137-09で修正されました。  このメッセージは無視しても差し支えありません。
6533686	システムリソースが少ない場合、カーネルメモリを再配置するdeleteboard(8)またはmoveboard(8)コマンドのDR操作が、以下のメッセージが繰り返されエラーとなることがあります。 SCF busy DR parallel copy timeout これは、複数ドメインのホストで、Quad-XSBで構成されたシステムボードだけが該当します。	これは、パッチ138397-01で修正されました。  [回避方法] しばらくしてから、DR 操作を再度実行してください。
6535018	データベースの負荷などで多数のスレッドが同一ロックに競合した場合、スループットが低下します。	これは、パッチ137111-01で修正されました。  [回避方法] SPARC64 VII プロセッサを含むドメインでは、最大256スレッドを超えないようにしてください。



表 11 Solaris 10 10/08 で解決された問題 ( 続き )

CR ID	説明	回避方法
6614737	<p>以下の条件下において、DRのdeleteboard(8) またはmoveboard(8)コマンドがハングアップすることがあります。</p> <ul style="list-style-type: none"> <li>• DIMMが縮退している場合</li> <li>• 搭載メモリサイズが異なるシステムボードが存在する場合</li> </ul>	<p>これは、パッチ137111-01で修正されました。</p> <p>[回避方法] 上記に該当する場合は、DR操作をしないでください。</p> <p>DIMMが縮退しているかどうかについては、XSCFのshowstatus(8)コマンドで確認できません。詳細は、73ページの「<a href="#">システム内の縮退メモリの識別</a>」を参照してください。</p> <p>各システムボードの搭載メモリサイズは、XSCFのshowdevices(8)コマンド、またはドメインのprtdiag(1M)コマンドで確認できません。詳細は、73ページの「<a href="#">システムボード上の異なるメモリサイズの識別</a>」を参照してください。</p> <p>DR操作がハングアップした場合は、ドメインを再起動してください。</p>
6619224	<p>SPARC64 VII プロセッサを含むドメインが特定の異常な状況にあるとき、256スレッド(128コア)以上のドメインが、長時間にわたってハングすることがあります。復旧すると、uptimeコマンドで、極めて高い平均負荷率が表示されます。</p>	<p>これは、パッチ137111-03で修正されました。</p> <p>[回避方法] SPARC64 VII プロセッサを含むドメインでは、ドメインサイズが 256 仮想 CPU を超えないようにしてください。これは、1つのドメイン構成内に最大 32 CPU チップ (SPARC Enterprise M8000 サーバの最大構成) を意味します。</p>
6632549	<p>DR によるシステムボードの追加および削除時に、ドメインの fmd サービスが maintenance モードになることがあります。</p>	<p>これは、パッチ138050-01で修正されました。</p> <p>[回避方法] 問題が発生したときは、ドメインの fmd サービスを再起動してください。</p> <pre># svcadm clear fmd</pre>
6660197	<p>ドメインが以下のどちらかの場合は、DR操作がハングする場合があります。</p> <ul style="list-style-type: none"> <li>• 1つのドメインが256以上のCPUを含む場合</li> <li>• メモリエラーが発生し、メモリが縮退している場合</li> </ul>	<p>これは、パッチ138397-01で修正されました。</p> <p>[回避方法] 以下の手順を実行してください。</p> <ol style="list-style-type: none"> <li>1. /etc/systemに以下の記述を追加する set drmach:drmach_disable_mcopy = 1</li> <li>2. ドメインを再起動する</li> </ol>

表 11 Solaris 10 10/08 で解決された問題 ( 続き )

CR ID	説明	回避方法
6679370	<p>OS 起動中、または Hotplug 機能による PCI ボックスの追加中、または DR 機能による FMEMA 処理中において、コンソールに以下のメッセージが出力される場合があります。</p> <p>SUNW-MSG-ID: SUN4-8000-75, TYPE: Fault, VER: 1, SEVERITY: Critical ... DESC: A problem was detected in the PCI-Express subsystem. Refer to <a href="http://sun.com/msg/SUN4-8000-75">http://sun.com/msg/SUN4-8000-75</a> for more information. ...</p>	<p>これは、パッチ 137137-09 で修正されました。</p> <p><b>注</b> - 137137-09 以降を適用する前に、<code>/etc/system</code> から以下の設定を削除してください。</p> <pre>set pcie_expected_ce_mask = 0x2001</pre> <p>[ 回避方法 ]</p> <p><code>/etc/system</code> に以下の設定を追加し、ドメインを再起動してください。</p> <pre>set pcie_expected_ce_mask = 0x2001</pre>
6720261	<p>ドメインで以下のどちらかの Solaris OS が稼働している場合、システムがパニックまたはクラッシュを起こすことがあります。</p> <ul style="list-style-type: none"> <li>• Solaris 10 5/08</li> <li>• パッチ 127127-11 が適用された、上記より古いバージョンの Solaris OS</li> </ul>	<p>これは、パッチ 137137-09 で修正されました。</p> <p>[ 回避方法 ]</p> <p>システム設定ファイルである <code>/etc/system</code> に、以下の変数を必ず設定してください。</p> <pre>set heaplp_use_stlb=0</pre> <p>そのあと、ドメインを再起動してください。</p>

## Solaris 10 5/08 で解決された問題

Solaris OS 10 5/08 で解決された問題を表 12 に示します。Solaris 10 5/08 より以前の製品では発生することがあります。

表 12 Solaris OS 10 5/08 で解決された問題

CR ID	説明	回避方法
5076574	<p>PCIe エラーが、大規模な M8000/M9000 ドメイン上、無効な故障診断につながる場合があります。</p>	<p>Solaris 10 8/07 以前をご使用の場合は、パッチ 127127-11 で修正されました。</p> <p>[ 回避方法 ]</p> <p>以下を含む、<code>/etc/fm/fmd/fmd.conf</code> ファイルを作成してください。</p> <pre>setprop client.buflim 40m setprop client.memlim 40m</pre>

表 12 Solaris OS 10 5/08 で解決された問題 ( 続き )

CR ID	説明	回避方法
6402328	1ドメインに7枚以上のIOUA (基本I/Oカード) を使用すると、割り込み登録数が制限を超えて、システムパニックが発生する場合があります。	Solaris 10 8/07以前をご使用の場合は、パッチ 127127-11で修正されました。  [回避方法] 1ドメインあたり、6枚以下のIOUA (基本I/Oカード) を使用してください。
6472153	SPARC Enterprise M8000/M9000 サーバ以外のサーバ上にSolarisフラッシュアーカイブを作成し、それをSPARC Enterprise M8000/M9000サーバにインストールすると、コンソールのTTYフラグが正しく設定されません。その結果、コンソールのハングを引き起こすことがあります。	Solaris 10 8/07以前をご使用の場合は、パッチ 137046-01で修正されました。  [回避方法] インストールした直後にSPARC Enterprise M8000/M9000サーバにtelnetで入り、コンソールのTTYフラグを以下のようにリセットします。  <pre># sttydefs -r console # sttydefs -a console -i "9600 hupcl opost onlcr crtscts" -f "9600"</pre> この作業は1回だけ実行してください。
6505921	I/O correctable errorが多数発生すると、多数のSUNOS-8000-ILメッセージがコンソール上に表示されます。	Solaris 10 8/07以前をご使用の場合は、パッチ 120011-14および125369-05で修正されました。  [回避方法] 当社技術員にご連絡ください。
6522433	CPU ハードエラーが発生したあと、ドメイン上の fmdump(1M) コマンドで表示される故障コンポーネントが誤って表示されることがあります。	Solaris 10 8/07 以前をご使用の場合は、パッチ 127127-11 で修正されました。  [ 回避方法 ] XSCF でシステムステータスを確認してください。
6527811	PCI カードを搭載したPCI ボックスを PCI hotplug で追加した場合、PCI ボックス内のPCI カードの情報が XSCF の showhardconf(8)で表示されません。	Solaris 10 8/07以前をご使用の場合は、パッチ 128346-01で修正されました。

表 12 Solaris OS 10 5/08 で解決された問題 ( 続き )

CR ID	説明	回避方法
6536564	I/Oデバイスでハードエラーが発生した場合、Solaris Fault Management Architecture が正しい診断をしないため、XSCF 上の showlogs(8) や showstatus(8) コマンドが誤った故障箇所を表示することがあります。	<p>Solaris 10 8/07 以前をご使用の場合、これはパッチ125369-05で修正されました。</p> <p>[回避方法]</p> <p>この問題を回避するために、以下をドメインで実行してください。</p> <pre># cd /usr/platform/SUNW,SPARC-Enterprise/lib/fm/topo/plugins # mv ioboard.so ioboard.so.orig # svcadm restart fmd</pre> <p>上記を設定後、以下のメッセージが表示された場合は、当社技術員にご連絡ください。</p> <p>例 :</p> <pre>SUNW-MSG-ID: SUNOS-8000-1L, TYPE: Defect, VER: 1, SEVERITY: Minor EVENT-TIME: Sun May 6 18:22:24 PDT 2007 PLATFORM: SUNW,SPARC-Enterprise, CSN: BE80601007, HOSTNAME: sparc</pre>
6545143	TLBのトラッププロセスがユーザースタックアドレスを見失っている間、システムパニックが発生する可能性があります。問題は、フラッシュウィンドウトラップ(ta 3)を実行しているユーザープロセスと同時に、ユーザースタックがマッピングされない場合に発生します。パニックメッセージは、以下の文字列を含んでいます。 bad kernel MMU trap at TL 2	<p>Solaris 8/07 以前をご使用の場合、パッチ127111-08 で修正されました。</p> <p>有効な回避方法はありません。</p>
6545685	OSコンソールに以下のメッセージが表示された場合、以降の再起動において、メモリ縮退もしくはXSB縮退が発生することがあります。 例 : mc-opl: WARNING: mc-opl rewrite timeout on /LSB0/B0	<p>Solaris 8/07 以前をご使用の場合、パッチ127111-08 で修正されました。</p> <p>[回避方法]</p> <p>/etc/systemに以下の設定を行い、ドメインを再起動してください。</p> <pre>set mc-opl:mc_max_rewrite_loop = 20000</pre>

表 12 Solaris OS 10 5/08 で解決された問題 ( 続き )

CR ID	説明	回避方法
6546188	<p>以下のカード上でホットプラグ(cfgadm(1M)) およびDR操作(addboard(8)および deleteboard(8))を実行中、システムパニックが発生します。</p> <ul style="list-style-type: none"> <li>• X4447A-Z, PCI-e Quad-port Gigabit Ethernet Adapter UTP</li> <li>• X1027A-Z1, PCI-e Dual 10 Gigabit Ethernet Fiber XFP Low profile Adapter</li> </ul>	<p>Solaris 10 8/07 をご使用の場合は、パッチ 127741-01 で修正されました。</p> <p>有効な回避方法はありません。</p>
6551356	<p>これまで未設定だったカードを設定するために hotplug (cfgadm(1M)) を実行中、システムパニックが発生します。システムパニックが発生する直前に、"WARNING: PCI Expansion ROM is not accessible" というメッセージがコンソール上に表示されます。この不具合によって、以下のカードが影響を受けます。</p> <ul style="list-style-type: none"> <li>• X4447A-Z, PCI-e Quad-port Gigabit Ethernet Adapter UTP</li> <li>• X1027A-Z1, PCI-e Dual 10 Gigabit Ethernet Fiber XFP Low profile Adapter</li> </ul>	<p>Solaris 10 8/07 をご使用の場合は、パッチ 127741-01 で修正されました。</p> <p>[回避方法] cfgadm -c disconnect を実行し、カードを完全に削除してください。最低10秒間待ってから、cfgadm -c configure コマンドを使用して、カードを元のドメインに設定することができます。</p>
6559504	<p>以下のカードを使用すると、コンソール上に、"nxge: NOTICE: nxge_ipp_eccue_valid_check: rd_ptr = nnn wr_ptr = nnn" という形式のメッセージが表示されます。</p> <ul style="list-style-type: none"> <li>• X4447A-Z, PCI-e Quad-port Gigabit Ethernet Adapter UTP</li> <li>• X1027A-Z1, PCI-e Dual 10 Gigabit Ethernet Fiber XFP Low profile Adapter</li> </ul>	<p>Solaris 10 8/07 をご使用の場合は、パッチ 127741-01 で修正されました。</p> <p>[回避方法] このメッセージは無視しても差し支えありません。</p>
6564934	<p>以下のネットワークカードを使用している場合、カーネルメモリを含むボードに対してDRのdeleteboard(8)コマンドを実行すると、接続が壊れてしまいます。</p> <ul style="list-style-type: none"> <li>• X4447A-Z, PCI-e Quad-port Gigabit Ethernet Adapter UTP</li> <li>• X1027A-Z1, PCI-e Dual 10 Gigabit Ethernet Fiber XFP Low profile Adapter</li> </ul>	<p>Solaris 10 8/07 をご使用の場合は、パッチ 127741-01 で修正されました。</p> <p>[回避方法] DR操作が完了したら、影響するネットワークインターフェースを再設定してください。基本的なネットワーク設定手順については、ipconfigのマニュアルページを参照してください。</p>
6568417	<p>CPU DR deleteboard(8) 操作が正常終了後、以下のネットワークインターフェースを使用中に、システムパニックが発生します。</p> <ul style="list-style-type: none"> <li>• X4447A-Z, PCI-e Quad-port Gigabit Ethernet Adapter UTP</li> <li>• X1027A-Z1, PCI-e Dual 10 Gigabit Ethernet Fiber XFP Low profile Adapter</li> </ul>	<p>Solaris 10 8/07 以前をご使用の場合は、パッチ 127111-02 で修正されました。</p> <p>[回避方法] /etc/system に以下を追加し、システムを再起動してください。 set ip:ip_soft_rings_cnt=0</p>

表 12 Solaris OS 10 5/08 で解決された問題 ( 続き )

CR ID	説明	回避方法
6571370	<p>以下のカードを使用すると、ストレステストでデータ破壊が起こる場合があります。</p> <ul style="list-style-type: none"> <li>• X4447A-Z, PCI-e Quad-port Gigabit Ethernet Adapter UTP</li> <li>• X1027A-Z1, PCI-e Dual 10 Gigabit Ethernet Fiber XFP Low profile Adapter</li> </ul>	<p>Solaris 10 8/07をご使用の場合は、パッチ 127741-01で修正されました。</p> <p>[回避方法]</p> <p>/etc/systemに以下の1行を追加して、システムを再起動してください。</p> <pre>set nxge:nxge_rx_threshold_hi=0</pre>
6584984	<p>SPARC Enterprise M8000/M9000サーバにおいて、busstat(1M)コマンドを実行すると、そのCPU/メモリボードユニット上のドメインが再起動される場合があります。</p>	<p>Solaris 10 8/07 以前をご使用の場合は、パッチ 127127-11 で修正されました。</p> <p>有効な回避方法はありません。busstat(1M)コマンドを実行しないでください。</p>
6589546	<p>prtdiag(8)コマンドは、以下のカードに対して、すべてのI/Oデバイスを表示しません。</p> <ul style="list-style-type: none"> <li>• XSEFC402AF Sun StorageTek Enterprise Class 4Gb Dual-Port Fibre Channel PCI-E HBA</li> <li>• XSEFC401AF Sun StorageTek Enterprise Class 4Gb Single-Port Fibre Channel PCI-E HBA</li> </ul>	<p>Solaris 10 8/07 以前をご使用の場合は、パッチ 127127-11 で修正されました。</p> <p>[回避方法]</p> <p>すべてを出力する場合は、prtdiag -vコマンドを使用してください。</p>

## Solaris 10 8/07で解決された問題

Solaris OS 10 8/07で解決された問題を表 13に示します。Solaris 10 8/07より以前の製品では発生することがあります。



**注意** – CR ID #6534471 : カーネルメモリ内ラージ・ページの扱いが不適切なため、予期せぬパニックが発生することがあります。本プロダクトノートに記載されている CR ID #6534471 の回避方法を実施するか、もしくはパッチが入手可能かどうか確認し、ただちにインストールしてください。これは、125100-06 および Solaris 10 8/07 で修正されました。

表 13 Solaris OS 10 8/07 で解決された問題

CR ID	説明	回避方法
6303418	SPARC Enterprise M9000サーバにおいて、1ドメインあたりの CPUスレッド数が170を超えた場合、ハングアップする場合があります。	Solaris 10 11/06をご使用の場合は、パッチ 120011-01で修正されました。  [回避方法] 170 CPUスレッドを超えないようにしてください。Solaris OS の <code>psradm(1M)</code> コマンドを使用して余分な CPUスレッドをオフラインにし、CPUスレッドの数を1CPUコアあたり1つに制限してください。たとえば、すべての奇数の CPU スレッドをオフラインにするなどです。
6416224	単一のNICカードの接続数が5,000を超えると、システムパフォーマンスが低下することがあります。	Solaris 10 11/06をご使用の場合は、パッチ 120011-08で修正されました。  [回避方法] 複数のNICカードを使用して、ネットワーク接続を分割してください。
6441349	システム内でI/Oエラーが発生したときに、システムがハングすることがあります。	Solaris 10 11/06をご使用の場合は、パッチ 120011-07で修正されました。 有効な回避方法はありません。
6485555	レースコンディションにより、オンボードの Gigabit Ethernet NVRAMに故障が発生します。このレースコンディションが発生する可能性は、非常に低いものです。	Solaris 10 11/06をご使用の場合は、パッチ 120011-08で修正されました。  有効な回避方法はありません。

表 13 Solaris OS 10 8/07 で解決された問題 ( 続き )

CR ID	説明	回避方法
6496337	<p>uncorrectable error (UE) パニック後、 "cpumem-diagnosis" モジュールのロードに失敗することがあります。システムは正しく機能しますが、通常このモジュールを使用しFMAによって自動的に診断されているイベントは、手動での診断が必要になります。</p> <p>例 :</p> <pre>SUNW-MSG-ID: FMD-8000-2K, TYPE: Defect, VER: 1, SEVERITY: Minor EVENT-TIME: Thu Feb 15 15:46:57 JST 2007 PLATFORM: SUNW,SPARC-Enterprise, CSN: BE80601007, HOSTNAME: col2-ff- em7-d0</pre>	<p>Solaris 10 11/06をご使用の場合は、パッチ 125369-05で修正されました。</p> <p>[回避方法] 問題が発生した場合、以下を実施してください。</p> <ol style="list-style-type: none"> <li>1. 以下のファイルを削除してください。 # <b>rm /var/fm/fmd/ckpt/cpumem-diagnosis/cpumem-diagnosis</b></li> <li>2. fmdサービスをリスタートしてください。 # <b>svcadm restart fmd</b></li> </ol> <p>問題を事前に回避する場合、 /lib/svc/method/svc-dumpadm の以下の場所に "rm -f /var/fm/fmd/ckpt/cpumem-diagnosis/cpumem-diagnosis" を追加してください。</p> <pre># # We haven't run savecore on a dump device yet # savedev=none  rm -f /var/fm/fmd/ckpt/cpumem- diagnosis/cpumem-diagnosis  #</pre>
6498283	<p>ドメインで psradm を操作中に DR の deleteboard(8) コマンドを使用するとシステムがパニックすることがあります。</p>	<p>Solaris 10 11/06をご使用の場合は、パッチ 120011-07で修正されました。</p> <p>有効な回避方法はありません。</p>



表 13 Solaris OS 10 8/07 で解決された問題 ( 続き )

CR ID	説明	回避方法
6499304	<p>Correctable Error (CE) が多数発生すると、CPUがオフラインにならず、予期しないメッセージがコンソール上に表示されます。</p> <p>例:            SUNW-MSG-ID: FMD-8000-11, TYPE: Defect, VER: 1, SEVERITY: Minor            EVENT-TIME: Fri Feb 2 18:31:07 JST 2007            PLATFORM: SPARC-Enterprise, CSN: BE80601035, HOSTNAME: FF2-35-0</p>	<p>Solaris 10 11/06をご使用の場合は、パッチ 125369-05で修正されました。</p> <p>[回避方法]            XSCFでCPUステータスを確認してください。</p>
6502204	<p>CPU UEパニック後、ブート中に、予期しないエラーメッセージがコンソール上に表示されることがあります。</p> <p>例:            SUNW-MSG-ID: FMD-8000-11, TYPE: Defect, VER: 1, SEVERITY: Minor            EVENT-TIME: Tue Jan 9 20:45:08 JST 2007            PLATFORM: SUNW,SPARC-Enterprise, CSN: 2030636002, HOSTNAME: P2-DC1-16-d0</p>	<p>Solaris 10 11/06をご使用の場合は、パッチ 125369-05で修正されました。</p> <p>[回避方法]            予期しないメッセージが表示されたら、XSCFのshowdomainstatus(8)コマンドでドメインステータスを確認してください。</p>
6502750	<p>PCI Hot Plugによるカードの取付けまたは取外しに対する通知メッセージが出力されないことがあります。</p>	<p>Solaris 10 11/06をご使用の場合は、パッチ 120011-08で修正されました。</p> <p>有効な回避方法はありません。</p>
6508432	<p>I/Oスロット1またはPCIボックスにおいて、Correctable エラー (CE) が大量に発生した場合、修正可能なエラーであるにもかかわらず、ドメインがパニックすることがあります。</p>	<p>Solaris 10 11/06をご使用の場合は、パッチ 120011-08で修正されました。</p> <p>[回避方法]            /etc/system に以下の設定を行い、ドメインを再起動してください。            set pcie:pcie_aer_ce_mask = 0x2001</p>
6508434	<p>PCI Hot Plugにより、PCI-Xカードの増設およびPCI-Xの交換を行うとドメインがパニックする場合があります。</p>	<p>Solaris 10 11/06をご使用の場合は、パッチ 120011-08で修正されました。</p> <p>[回避方法]            PCI Hot Plug 機能により、同一スロット上のPCI-Xカードの種類を変更しないでください。</p>
6509337	<p>s10s_u3WANブートに失敗し、サーバが「416: Requested Range Not Satisfiable」を返しました。</p>	<p>有効な回避方法はありません。</p>

表 13 Solaris OS 10 8/07 で解決された問題 ( 続き )

CR ID	説明	回避方法
6510861	Dual-Channel Ultra320 SCSI Card (SE0X7SC2F, SE0X7SC2X)を搭載している場合、correctable error (CE) が発生するとパニックが発生します。	Solaris 10 11/06をご使用の場合は、パッチ 120011-08で修正されました。  [回避方法] 以下を/etc/systemのファイルに追加してから、ドメインを再起動してください: set pcie:pcie_aer_ce_mask = 0x31c1
6520990	Dynamic Reconfiguration (DR) によるカーネルボードの deleteboard(8)コマンドを実施した場合、ドメインパニックが発生することがあります。	Solaris 10 11/06をご使用の場合は、パッチ 120011-08で修正されました。  [回避方法] この問題を回避するために、以下を/etc/systemのファイルに追加してから再起動してください。 set drmach:fmem_timeout = 30
6527781	2つのドメイン間でDVD/テープドライブユニットを移動するときに、cfgadm(8)コマンドで問題が発生します。	Solaris 10 11/06をご使用の場合は、パッチ 125081-06で修正されました。  有効な回避方法はありません。DVD/テープドライブユニットを再構成するために、問題が検出されたドメインでreboot -rを実行してください。
6530178	DR のaddboard(8)コマンドがハングする場合があります。問題が検出されると、それ以上のDR操作はブロックされます。復旧にはドメインの再起動が必要です。	Solaris 10 11/06をご使用の場合は、パッチ 120011-07で修正されました。  有効な回避方法はありません。
6530288	cfgadm(1M) コマンドで表示される Ap_Id が正しく表示されないことがあります。	Solaris 10 11/06をご使用の場合は、パッチ 120011-07で修正されました。  有効な回避方法はありません。
6534471	通常の操作中に、システムがパニック/トラップすることがあります。	Solaris 10 11/06をご使用の場合、これはパッチ 125100-06で修正されました。  [回避方法] カーネルメモリ内ラージページの扱いを無効にしてください。/etc/system内で、変数 heaplp_use_stlbを0に変更してください。 set heaplp_use_stlb=0

表 13 Solaris OS 10 8/07 で解決された問題 ( 続き )

CR ID	説明	回避方法
6535564	DR で追加したシステムボード上の PCI スロット #0, #1 または PCI ボックスに対する PCI Hot Plug が失敗することがあります。	Solaris 10 11/06 をご使用の場合、これはパッチ 120011-08 で修正されました。  [回避方法] PCI Hot Plug の代わりに DR によりカードの追加・削除を実施してください。
6539084	Solaris 10 11/06 環境下で、Sun 製の PCIe Quad-port Gigabit Ethernet アダプター UTP カード (X4447A-Z) が再起動中に、ごくまれにパニックすることがあります。	有効な回避方法はありません。
6539909	Solaris 10 11/06 環境下で、boot net install コマンドを使用して Solaris OS をインストールしているとき、ネットワークアクセスに以下の I/O カードを使用しないでください。 <ul style="list-style-type: none"> <li>• X4447A-Z/X4447A-Z, PCIe Quad-port Gigabit Ethernet Adapter UTP</li> <li>• X1027A-Z/X1027A-Z, PCIe Dual 10 Gigabit Ethernet Fiber XFP</li> </ul>	代替のネットワークカードまたはオンボードネットワークデバイスを使用し、ネットワーク経由で Solaris OS をインストールしてください。
6542632	driver attach が失敗すると、PCIe モジュールにメモリリークが発生します。	Solaris 11/06 をご使用の場合は、パッチ 120011-09 で修正されました。  有効な回避方法はありません。

# ソフトウェアマニュアルの変更予定

ここでは、SPARC Enterprise M8000/M9000 サーバのソフトウェアマニュアルに関して、出版後にわかった最新のソフトウェアに関する情報やマニュアルの変更予定を示します。

なお、『SPARC Enterprise M3000/M4000/M5000/M8000/M9000サーバ XSCF リファレンスマニュアル』に関する変更内容は、特に断りのないかぎり、マニュアルページにも適用されます。また、マニュアルページの情報よりも優先されます。

表 14 に、マニュアルの変更予定を示します。

表 14 ソフトウェアマニュアルの変更予定

マニュアル	ページ	変更内容
SPARC Enterprise M3000/M4000/M5000/ M8000/M9000サーバ XSCF ユーザーズガイド	8-16	Active DirectoryおよびLDAP/SSLに関する記述が追加されます。30ページの「 <a href="#">Active DirectoryとLDAP/SSL</a> 」を参照してください。  8.1.10 の、2箇所 の項の手順2、3は、以下のように修正されます。 「XSCFユニットを交換したときにXSCFファームウェアをアップデートする（XSCFユニットが1つのシステムの場合またはXSCFユニットが二重化構成のシステムで両方を交換した場合）」と、「マザーボードユニット（MBU）を交換したときXCPファームウェアをアップデートする（M3000サーバの場合）」  2. 交換した版数が以前と異なる場合、メッセージが出力されません。この場合、自動的にアップデートされません。オペレーターによる版数合わせが必要です。  3. アップデートを行う場合、「外部媒体からXCP をアップデートする」または、「ネットワークからXCPをアップデートする」の手順を参照し、XCPのアップデートおよび版数確認を行います。

---

## システム内の縮退メモリの識別

1. XSCFにログインします。
2. 次のコマンドを実行します。

```
XSCF> showstatus
```

以下は、CMU#3上のDIMM番号00Aのメモリが縮退された例を示しています。

```
XSCF> showstatus
      CMU#3 Status:Normal;
*     MEM#00A Status:Degraded;
```

---

## システムボード上の異なるメモリサイズの識別

ドメイン内に異なるメモリサイズのシステムボードが含まれているかを確認する場合は、以下のどちらかのコマンドを使用して、メモリサイズをリスト表示させることができます。

- XSCF上でshowdevices(8)コマンドを使用する
- ドメイン上でprtdiag(1M)コマンドを使用する

### showdevicesコマンドを使用する

1. XSCFにログインします。

2. 次のコマンドを実行します。

```
XSCF> showdevices -d domain_id
```

以下は他のシステムボードが 16GB のメモリを搭載しているのに対して、システムボード 00-0 は 64GB のメモリを搭載している例を示しています。

```
XSCF> showdevices -d 1
Memory:
-----

```

DID	XSB	board mem MB	perm mem MB	base address	domain mem MB	target XSB	deleted mem MB	remaining mem MB
01	00-0	63680	0	0x0000004000000000	260288			
01	03-0	16384	7384	0x0000034000000000	260288			
01	03-1	16384	0	0x0000030000000000	260288			
01	03-2	16384	0	0x000002c000000000	260288			
01	03-3	16384	0	0x0000028000000000	260288			

## prtdiagコマンドを使用する

- ドメイン上で、prtdiag コマンドを使用します。

```
# prtdiag
```

以下は異なるメモリサイズを表示した例を示しています。

```
# prtdiag
===== Memory Configuration =====

```

LSB	Memory Group	Available Size	Memory Status	DIMM Size	# of DIMMs	Mirror Mode	Interleave Factor
00	A	32768MB	okay	2048MB	16	no	8-way
00	B	32768MB	okay	2048MB	16	no	8-way
03	A	8192MB	okay	2048MB	4	no	2-way
03	B	8192MB	okay	2048MB	4	no	2-way
04	A	8192MB	okay	2048MB	4	no	2-way
04	B	8192MB	okay	2048MB	4	no	2-way
05	A	8192MB	okay	2048MB	4	no	2-way
05	B	8192MB	okay	2048MB	4	no	2-way
06	A	8192MB	okay	2048MB	4	no	2-way

# ターゲットボードのカーネルメモリの識別

1. XSCFにログインします。
2. 次のコマンドを実行します。

```
XSCF> showdevices -d domain_id
```

以下は、showdevices -dコマンドの出力の例を示したもので、0はdomain\_idです。

```
XSCF> showdevices -d 0

...

Memory:
-----
      board      perm      base      domain  target deleted remaining
DID XSB  mem MB  mem MB  address  mem MB  XSB  mem MB  mem MB
00  00-0   8192     0 0x0000000000000000    24576
00  00-2   8192   1674 0x0000003c00000000    24576
00  00-3   8192     0 0x0000003400000000    24576

...
```

4列目の「perm mem MB」の値が0以外の場合、カーネルメモリが存在することを示します。

この例は、1674MBのカーネルメモリが00-2にあることを示しています。

ボードにカーネルメモリがある場合、deleteboard(8)コマンドまたはmoveboard(8)コマンドを実行すると、次の通知が表示されます。

```
System may be temporarily suspended, proceed? [y|n]:
```

