



SPARC Enterprise™ M8000/M9000サーバ プロダクトノート

XCP 1082 版

Copyright 2009 Sun Microsystems, Inc., 4150 Network Circle, Santa Clara, California 95054, U.S.A. および富士通株式会社 〒 211-8588 神奈川県川崎市中原区上小田中 4-1-1, Japan. All rights reserved.

Sun Microsystems, Inc. および富士通株式会社は、それぞれ本書に記述されている製品および技術に関する知的所有権を所有または管理しています。これらの製品、技術、および本書は、著作権法、特許権などの知的所有権に関する法律および国際条約により保護されています。これらの製品、技術、および本書に対して Sun Microsystems, Inc. および富士通株式会社が有する知的所有権には、<http://www.sun.com/patents> に掲載されているひとつまたは複数の米国特許、および米国ならびにその他の国におけるひとつまたは複数の特許または出願中の特許が含まれています。

本書およびそれに付随する製品および技術は、その使用、複製、頒布および逆コンパイルを制限するライセンスのもとにおいて頒布されます。富士通株式会社と Sun Microsystems, Inc. およびそのライセンサーの書面による事前の許可なく、このような製品または技術および本書のいかなる部分も、いかなる方法によっても複製することが禁じられます。本書の提供は、明示的であるか黙示的であるかを問わず、本製品またはそれに付随する技術に関するいかなる権利またはライセンスを付与するものでもありません。本書は、富士通株式会社または Sun Microsystems, Inc. の一部、あるいはそのいずれかの関連会社のいかなる種類の義務を含むものでも示すものでもありません。

本書および本書に記述されている製品および技術には、ソフトウェアおよびフォント技術を含む第三者の知的財産が含まれている場合があります。これらの知的財産は、著作権法により保護されているか、または提供者から富士通株式会社および / または Sun Microsystems, Inc. へライセンスが付与されているか、あるいはその両方です。

GPL または LGPL が適用されたソースコードの複製は、GPL または LGPL の規約に従い、該当する場合に、お客様からのお申し込みに応じて入手可能です。富士通株式会社または Sun Microsystems, Inc. にお問い合わせください。

この配布には、第三者が開発した構成要素が含まれている可能性があります。

本製品の一部は、カリフォルニア大学からライセンスされている Berkeley BSD システムに由来しています。UNIX は、X/Open Company Limited が独占的にライセンスしている米国ならびに他の国における登録商標です。

Sun、Sun Microsystems、Sun のロゴ、Java、Netra、Solaris、Sun Ray、Answerbook2、docs.sun.com、OpenBoot、および Sun Fire は、米国およびその他の国における Sun Microsystems, Inc. または関連会社の商標または登録商標です。

富士通および富士通のロゴマークは、富士通株式会社の登録商標です。

すべての SPARC 商標は、SPARC International, Inc. のライセンスを受けて使用している同社の米国およびその他の国における登録商標です。SPARC 商標が付いた製品は、Sun Microsystems, Inc. が開発したアーキテクチャーに基づくものです。

SPARC64 は、Fujitsu Microelectronics, Inc. および富士通株式会社が SPARC International, Inc. のライセンスを受けて使用している同社の商標です。

OPEN LOOK および Sun™ Graphical User Interface は、Sun Microsystems, Inc. が自社のユーザーおよびライセンス



実施権者向けに開発しました。Sun Microsystems, Inc. は、コンピュータ産業用のビジュアルまたはグラフィカル・ユーザーインタフェースの概念の研究開発における Xerox 社の先駆者としての成果を認めるものです。Sun Microsystems, Inc. は Xerox 社から Xerox Graphical User Interface の非独占的ライセンスを取得しており、このライセンスは、OPEN LOOK GUI を実装しているかまたは Sun の書面によるライセンス契約を満たす Sun Microsystems, Inc. のライセンス実施権者にも適用されます。

United States Government Rights - Commercial use. U.S. Government users are subject to the standard government user license agreements of Sun Microsystems, Inc. and Fujitsu Limited and the applicable provisions of the FAR and its supplements.

免責条項: 本書または本書に記述されている製品や技術に関して富士通株式会社、Sun Microsystems, Inc. またはそのいずれかの関連会社が行う保証は、製品または技術の提供に適用されるライセンス契約で明示的に規定されている保証に限りです。このような契約で明示的に規定された保証を除き、富士通株式会社、Sun Microsystems, Inc. およびそのいずれかの関連会社は、製品、技術、または本書に関して、明示、黙示を問わず、いかなる種類の保証も行いません。これらの製品、技術、または本書は、現状のまま提供され、商品性、特定目的への適合性または第三者の権利の非侵害の黙示の保証を含みそれに限定されない、明示的であるか黙示的であるかを問わない、なんらの保証も、かかる免責が法的に無効とされた場合を除き、行われぬものとします。このような契約で明示的に規定されていないかぎり、富士通株式会社、Sun Microsystems, Inc. またはそのいずれかの関連会社は、いかなる法理論のもとの第三者に対しても、その収益の損失、有用性またはデータに関する損失、あるいは業務の中断について、あるいは間接的損害、特別損害、付随的損害、または結果的損害について、そのような損害の可能性が示唆されていた場合であっても、適用される法律が許容する範囲内で、いかなる責任も負いません。

本書は、「現状のまま」提供され、商品性、特定目的への適合性または第三者の権利の非侵害の黙示の保証を含みそれに限定されない、明示的であるか黙示的であるかを問わない、なんらの保証も、かかる免責が法的に無効とされた場合を除き、行われぬものとします。

目次

はじめに	ix
SPARC Enterprise M8000/M9000 サーバのサポートについて	ix
ソフトウェアリソース	ix
マニュアルへのアクセス	x
ご意見をお寄せください	xi
XCP 1082 に関する一般的な情報	1
サポートされるファームウェアおよびソフトウェア	1
Solarisパッチに関する情報	2
Solaris 10 5/08用パッチ	3
Solaris 10 8/07用パッチ	3
Solaris 11/06用パッチ	3
Emulex PCI Express (PCIe)カードのパッチ	3
XCP 1082へのアップデート	4
XSCFファームウェアのリセット	4
XCP 104xを使用している場合	4
XCP 1070以前を使用している場合	4
機能の問題と制限	5
SPARC64 VIIプロセッサに関する制限	5
一般的な機能の問題と制限	5

ハードウェアに関する情報	8
200V電源を使用する場合の注意事項	8
DVDドライブ／ディスクの使用について	8
USBメモリの使用について	9
ハードウェアに関する問題と回避方法	9
DVDドライブとcfgadmコマンド	9
Sun Crypto Accelerator 6000 Cards	9
ハードウェアマニュアルの変更予定	11
『SPARC Enterprise M8000/M9000 サーバ 設置計画マニュアル』の変更予定	13
周囲環境条件	13
『SPARC Enterprise M8000/M9000 サーバ 製品概要』の変更予定	14
環境条件	14
『SPARC Enterprise M8000/M9000 サーバ サービスマニュアル』の変更予定	15
保守ツール	15
モードスイッチの機能	16
保守用端末からのサーバの電源切断	16
PCIカードの取り付け	17
免震工法	20
免震台足	20
セーフット適用時の注意事項	20
グラウンドプレート工法	21
グラウンドプレート工法の要否判定フローと手配担当	22
グラウンドプレート手配、および設置担当	23
グラウンドプレート仕様	23
UPSコントローラー（UPC）の分岐接続	24
接続できる場合	25
接続できない場合	26

ソフトウェアに関する情報	27
XCPに関する問題と回避方法	27
XCP 1082で発生しうる問題	28
XCP 1082で解決された問題	31
XCP 1082以前で解決された問題	33
Solaris OSに関する問題と回避方法	45
すべてのバージョンのSolaris OSに関連する問題	45
Solaris 10 5/09で解決された問題	50
Solaris 10 10/08で解決された問題	51
Solaris 10 5/08で解決された問題	54
Solaris 10 8/07で解決された問題	58
ソフトウェアマニュアルの変更予定	63
システム内の縮退メモリの識別	66
システムボード上の異なるメモリサイズの識別	66
showdevicesコマンドを使用する	66
prtdiag コマンドを使用する	67
ターゲットボードのカーネルメモリの識別	68
CPUのアップグレード	69
インストール上の注意点	69
CPU アップグレードに伴うOpenBoot PROMファームウェアのアップデート	69
DRを使用したSPARC64 VIIプロセッサのドメインへの追加	69
SPARC64 VIIが搭載された新規CMUを新規ドメインとして追加する	70
CMUに搭載されたSPARC64 VIをSPARC64 VIIへアップグレードまたは既存のCMUにSPARC64 VIIを追加し、SPARC64 VIで構成された既存ドメインへ追加する	72
SPARC64 VIIが搭載されたCMUを新規に増設し、SPARC64 VIで構成された既存ドメインへ追加する場合	76

はじめに

本書では、SPARC Enterprise™ M8000/M9000サーバ、ソフトウェア、および出版後に見つかったドキュメントに関する最新の情報を説明します。

SPARC Enterprise M8000/M9000 サーバのサポートについて

技術サポート

SPARC Enterprise M8000/M9000 サーバのドキュメントで取り上げられていない技術上の問題または質問がありましたら、営業担当者または当社技術員までご連絡ください。

ソフトウェアリソース

SPARC Enterprise M8000/M9000 サーバにはSolaris™ オペレーティングシステム (OS) およびSun Java™ Enterprise System softwareがプレインストールされています。

SPARC Enterprise M8000/M9000 サーバのソフトウェアリソースについては、営業担当者または当社技術員までご連絡ください。

注 – 最新のパッチ情報は以下を参照してください。

日本語サイト

<https://software.fujitsu.com/jp/security/products-others/unix/>

グローバルサイト

<http://www.fujitsu.com/global/support/software/security/products-s/patch-info/>

インストールに関する情報とREADMEファイルもパッチと一緒にダウンロードされます。

マニュアルへのアクセス

SPARC Enterprise M8000/M9000 サーバのインストール、管理、使用のための手順は、SPARC Enterprise M8000/M9000 サーバのマニュアルセットに示されています。マニュアルセットは、以下のウェブサイトからダウンロード可能です。

日本語サイト

<http://primeserver.fujitsu.com/sparcenterprise/manual/>

グローバルサイト

<http://www.fujitsu.com/sparcenterprise/manual/>

注 – 本書で説明する情報は、SPARC Enterprise M8000/M9000 サーバのマニュアルセットの情報よりも優先されます。

Solaris 関連のマニュアル

<http://www.sun.com/documentation>

ご意見をお寄せください

本書に関するご意見、ご要望または内容に不明確な部分がありましたら、マニュアル番号、マニュアル名称、ページおよび具体的な内容を下記URLの『お問い合わせ』から送付してください。

SPARC Enterpriseマニュアルのサイト:

<http://primeserver.fujitsu.com/sparcenterprise/manual/>

XCP 1082 に関する一般的な情報

ここでは、XCP 1082に関する一般的な情報について説明します。

- 「サポートされるファームウェアおよびソフトウェア」
- 「XCP 1082へのアップデート」
- 「機能の問題と制限」

サポートされるファームウェアおよびソフトウェア

本リリースでは、以下のファームウェアおよびオペレーティングシステムがサポートされています。

表 1 ファームウェアおよびオペレーティングシステムのバージョン

ファームウェアおよびオペレーティングシステム	バージョン
XSCF Control Package (XCP)	1082
Solaris™ Operating System	
SPARC64™ VIプロセッサ搭載	Solaris 10 11/06以降、および必須パッチ
SPARC64™ VIIプロセッサ搭載	Solaris 10 8/07以降、および必須パッチ

注 – 8GB DIMMは、XCP 1081以降でサポートされます。

注 – Solaris 10 8/07インストール用DVD では、SPARC64 VIIプロセッサを搭載したドメインをブートできません。SPARC64 VIIプロセッサを搭載したドメインに対して新規にSolaris OSをインストールする場合は、Solaris 10 5/08以降のインストール用DVDを使用してください。

XCPは、以下のウェブサイトからダウンロードできます。

<http://primeserver.fujitsu.com/sparcenterprise/download/firmware/>

XSCF Webは、多くのウェブブラウザでサポートされます。このうち、XSCF Webの動作が確認されているウェブブラウザは、表 2のとおりです。

表 2 動作確認済みのウェブブラウザのバージョン

ウェブブラウザ	バージョン
Microsoft® Internet Explorer	6.0および7.0
Netscape Navigator™*	7.x
Firefox (Solaris 10)	2.0

* Netscapeブラウザは公式なサポートが終了しています。XSCF Webでは、Internet ExplorerまたはFirefoxを使用することをお勧めいたします。

Solarisパッチに関する情報

SPARC Enterprise™ M8000/M9000 サーバでは、以下の必須パッチが提供されています。

その他のSolaris OSの情報については、45ページの「[Solaris OSに関する問題と回避方法](#)」を参照してください。

注 – ixページの「[ソフトウェアリソース](#)」を参照し、最新パッチの入手方法を確認してください。インストールに関する情報とREADMEファイルがパッチと一緒にダウンロードされます。

注 – パッチは以下に記載されている順番に適用してください。パッチを含めたCPUのアップグレード手順については、69ページの「[CPUのアップグレード](#)」を参照してください。

Solaris 10 10/08 OS以降を使用している場合は、必要なパッチはありません。

Solaris 10 5/08用パッチ

Solaris 10 5/08 OSを使用しているすべてのSPARC Enterprise M8000/M9000サーバには、以下のパッチが必要です。

- 137137-09

Solaris 10 8/07用パッチ

SPARC64 VIIプロセッサが搭載されたサーバ上で、Solaris 10 8/07 OSを使用している場合には、以下のパッチが必要です。

- 119254-51 以降
- 125891-01 以降
- 127755-01 以降
- 127127-11

Solaris 11/06用パッチ

Solaris 10 11/06 OSを使用している場合は、以下のパッチが必要です。

これらの必須パッチをインストールした場合でも、Solaris 10 11/06 OSではSPARC64 VIIプロセッサはサポートしません。

- 118833-36 (125100-04の前に118833-36をインストールしてください。)
- 125100-04以降
- 120068-03以降
- 123839-07以降
- 125424-01以降
- 125075-01以降
- 125670-02以降

Emulex PCI Express (PCIe)カードのパッチ

以下のEmulexカードは、パッチ120222-26で提供されるドライバが必要です。

- XSEFC402AF Sun StorageTek Enterprise Class 4Gb Dual-Port Fibre Channel PCI-E HBA
- XSEFC401AF Sun StorageTek Enterprise Class 4Gb Single-Port Fibre Channel PCI-E HBA

XCP 1082へのアップデート

XCPを1082へアップデートする場合には、現在使用しているXCPのバージョンによって、以下の点に注意してください。

なお、XCP 1050以降からXCP 1082へのアップデート手順については、『SPARC Enterprise M3000/M4000/M5000/M8000/M9000サーバ XSCF ユーザーズガイド』を参照してください。

XSCFファームウェアのリセット

ファームウェアをXCP 1082にアップデートしたあとは、`rebootxscf(8)`コマンドを使用して、必ずXSCFをリセットしてください。

XCP 104xを使用している場合

- XCP 1082へ直接アップデートすることはできません。
いったん、XCP 1050からXCP 1070までのいずれかの版数へアップデートしてから、XCP 1071以降へアップデートしてください。XCP 1050からXCP 1070までのいずれかのバージョンへアップデートする手順は、各版数のプロダクトノートを参照してください。
- "admin" という名前のアカウントを削除してください。
"admin" という名前のアカウントは、XCP 1050以降へのアップデートの前に削除しなければなりません。このアカウント名は、XCP 1050以降用に予約されます。アカウントを削除するには、`deleteuser(8)`コマンドを使用してください。

XCP 1070以前を使用している場合

XCP 1071以降へのアップデート中に稼働していたドメインに対し、Dynamic Reconfiguration (DR) 機能によって、SPARC64 VIIプロセッサを追加または交換する場合は、OpenBoot™ PROMファームウェアをアップデートする必要があります。OpenBoot PROMファームウェアは、XCPをアップデートしたあとに、ドメインを再起動することでアップデートされます。上記の理由により、XCP 1071以降へアップデートしたあとは、SPARC64 VIIプロセッサの追加または交換にかかわらず、すべてのドメインを再起動することを強くお勧めします。

機能の問題と制限

ここでは、本リリース時点でわかっている問題および制限事項について説明します。

SPARC64 VII プロセッサに関する制限



注意 – SPARC64 VII プロセッサが搭載された CPU / メモリボードユニットを SPARC Enterprise M8000/M9000 サーバに搭載する前に、XCP ファームウェアと Solaris OS のアップデートを完了させておく必要があります。

一般的な機能の問題と制限



注意 – 動的再構成 (DR; Dynamic Reconfiguration) およびホットプラグに関する問題については、45 ページの「[Solaris OS に関する問題と回避方法](#)」を参照してください。

- ZFS ファイルシステムを使用したドメインは DR を行うことができません。
- IOUA (基本I/Oカード) の搭載は、1ドメインあたり6枚までです。
- CD-RW/DVD-RWドライブユニットとテープドライブユニットを同時に使用しないでください。
- XSCF ブラウザユーザーインターフェース (以降、XSCF Web) では、PCIボックス管理機能はサポートされていません。
- `showenvironment(8)` コマンドの電力モニタ機能(`power`オペランド)は、現時点ではサポートされていません。
- `showenvironment(8)` コマンドのエアーフローインディケーター(`air`オペランド)は、現時点ではサポートされていません。
- ログアーカイブ機能は、現時点ではサポートされていません。
- XSCFをドメインのNTPサーバとする場合は、XSCFが参照するDNSサーバおよびNTPサーバのICMPプロトコルをブロックしないように設定してください。
- 外部電源制御装置 (F7973RC1) の外部電源制御インターフェースを使用するとき、次の通知信号はサポートされていません。
 - OSパニックまたは本体装置ハードウェア異常信号 (*CPUN/RTNU)
 - 本体装置ハードウェア異常信号(電源異常、温度異常、ファン異常) (*ALARM)

- PCIe Dual 10 Gigabit Ethernet Fiber XFP cards (1027A-Z/X1027A-Z) には、下記の制限が適用されます。
 - 各ドメインで、カードを3枚まで使用することができます。
 - PCIボックスで、これらのカードを使用することはできません。
- PCIe Quad-port Gigabit Ethernet Adapter UTP cards (4447A-Z/X4447A-Z) は、PCIボックス内では4枚（PCIe I/Oポートごとに2枚）まで使用することができます。
- ドメインはXSCFをNTPサーバとすることを推奨します。この場合、以下の注意が必要です。
 - XSCFは、外部NTPサーバに接続しなければなりません。
 - XSCFのほか、1つまたは複数のNTPサーバをドメインに接続する場合は、XSCFに指定したNTPサーバと同じサーバに接続してください。

NTPの詳細については、当社技術員にお問い合わせください。NTP設定の詳細については、『SPARC Enterprise M3000/M4000/M5000/M8000/M9000サーバ XSCF ユーザーズガイド』を参照してください。

- XCP 1050以降のXCPをインストールしたSPARC Enterprise M8000/M9000サーバではXSCFユニットの二重化機能が動作しています。このため、1050版以降のXCPをインストール済みのサーバに、XSCF二重化機能がサポートされていないXCP 1040またはXCP 1041を再インストールすることはできません。
- 以下の語はシステムに予約されているため、ユーザーアカウント名に使用することはできません。
root、bin、daemon、adm、operator、nobody、sshd、rpc、rpcuser、ldap、apache、ntp、admin、default
- XSCF WebではFirefox 3はサポートされていません。
- XSCF Webを使用する場合は、ブラウザのキャッシュ機能を無効にしてください。キャッシュを有効にしておくと、キャッシュされた古いデータがWebページに表示されてしまうことがあります。キャッシュを無効にする方法については、ご使用のブラウザによって、以下のように設定してください。
 - Internet Explorer 6および7:
[ツール]-[インターネット オプション]-[詳細設定]タブにある「暗号化されたページをディスクに保存しない」をチェックします。
 - Netscape 7.1以降:
[編集]-[設定]-[詳細]-[キャッシュ]-[キャッシュにあるページとネットワーク上のページの比較]の項目で「ページにアクセスするたび」を選択します。
 - Firefox 2:
アドレス欄に「about:config」と入力し、フィルタ欄に「cache」と入力します。リストにある「browser.cache.check_doc_frequency」の設定値を「1」に変更します。

- XSCF Webを使用し、XCPのインポートまたはファームウェアをアップデートする場合、ウェブブラウザ上に**Session ID error**が表示されることがあります。また、ファームウェアアップデートの際に**Internal Server Error**が表示されることがあります。現在のブラウザを閉じてから、新しいブラウザを開いて、XSCF Webに接続しなおしてください。
- XSCF Webを使用する時、ブラウザに検索ツールなどのプラグインが組み込まれている場合は、プラグインを削除する、またはポップアップブロック設定を無効にしてください。
- XSCF-LANはオートネゴシエーションに対応しています。XSCF-LANと全二重固定で設定されているネットワーク機器を接続した場合、IEEE802.3の規約によって、XSCF-LANは半二重モードで通信します。これにより、ネットワークの通信速度が遅くなったり、通信異常が発生したりする場合があります。XSCF-LANと接続するネットワーク機器は、必ずオートネゴシエーションに設定してください。
- CODボードに対してDR操作をしているときに、`addcodlicense(8)`、`deletecodlicense(8)`、`setcod(8)`コマンドを実行しないでください。
- `restoredefaults(8)` コマンドは、現時点ではサポートされていません。
- `snapshot(8)` コマンドの `-e`、`-P`、`-l` オプションは現時点ではサポートされません。

ハードウェアに関する情報

ここでは、SPARC Enterprise M8000/M9000サーバのハードウェアに関する特記事項や問題点について説明します。

- 「200V電源を使用する場合の注意事項」
- 「DVDドライブ／ディスクの使用について」
- 「USBメモリの使用について」
- 「ハードウェアに関する問題と回避方法」
- 「ハードウェアマニュアルの変更予定」
- 「免震工法」
- 「グラウンドプレート工法」
- 「UPSコントローラー（UPC）の分岐接続」

200V電源を使用する場合の注意事項

B型プラグを持つ本体装置においては、本体装置外に30Aの過電流保護装置があることを確認してください。この装置がない場合は、ノーヒューズブレーカー（NFB）やヒューズなどを使用して、30Aの過電流保護を行ってください。B型プラグとは、平行2極接地極付プラグ以外のNEMA L6-30、L6-20、L6-15、L5-15などを指します。

DVDドライブ／ディスクの使用について

本サーバに搭載されているDVDドライブを使用する際の注意事項があります。次のWebサイトから「SPARC EnterpriseでのDVDドライブ／ディスクの使用について」を参照してください。

URL:

<http://primeserver.fujitsu.com/sparcenterprise/manual/>

USBメモリの使用について

`dumpconfig(8)`、`restoreconfig(8)`、`snapshot(8)`コマンド実行時に、データの保存先としてUSBメモリを指定する場合は、あらかじめ、媒体となるUSBメモリをご用意ください。

なお、保存されたデータにはシステムに関する情報が含まれています。USBメモリをご利用になる場合には、セキュリティ保持の観点から、データが保存されたUSBメモリの管理について留意が必要となります。

現在販売されているすべてのメーカーのUSBメモリに対して、XSCFとの接続性および動作を保証しているわけではありません。ご使用のUSBメモリによっては、XSCFファームウェアのエラーやリセットなどの異常が発生する場合も考えられます。そのような異常が発生した場合には、ただちに、USBメモリの使用を中止してください。

XSCF用USBポートにUSBメモリを接続する場合は、直接、USBポートにUSBメモリを接続してください。USBハブやUSB延長ケーブルなどを介して接続すると、エラーの要因となる場合があります。

ハードウェアに関する問題と回避方法

DVDドライブと`cfgadm`コマンド

Solarisの`cfgadm(1M)`コマンドでは、SPARC Enterprise M8000/M9000サーバ上のドメインからDVDドライブの構成を解除できない場合があります。

`cfgadm(1M)`コマンドでDVDドライブの構成を解除する前には、ボリューム管理デーモン(`vold`)を無効にしてください。`vold`を無効にするには、`/etc/init.d/volmgt stop`コマンドを実行して、デーモンを止めてください。デバイスを取り付けまたは取り外したあとは、`/etc/init.d/volmgt start`コマンドを実行して、デーモンを再起動してください。

Sun Crypto Accelerator 6000 Cards

Sun Crypto Accelerator (SCA) 6000カードドライバの正しいバージョンを使用していない場合は、SCA 6000カードのホットプラグ操作で、SPARC Enterprise M8000/M9000サーバがパニックまたはハングアップを起こします。必要なbootstrap

をアップデートしたあとのファームウェアとSCA 6000ドライバのバージョン1.1によって、ホットプラグ操作がサポートされます。SCA6000ドライバのバージョン1.0はホットプラグをサポートしていないため、ホットプラグ操作を行わないでください。

ハードウェアマニュアルの変更予定

表 3 では、マニュアルの変更予定を示します。

表 3 ハードウェアマニュアルの変更予定

マニュアル	ページ	変更内容
SPARC Enterprise M8000/M9000 サーバに関するすべてのドキュメント		「19インチラックスペース」は、「ラックスペース」と読み替えてください。
SPARC Enterprise M8000/M9000 サーバ 設置計画マニュアル	3-1	「3.1.1 周囲環境条件」の「表 3.1 諸元 (周囲環境条件)」を変更します。13ページの「 周囲環境条件 」を参照してください。
	3-11	「表3.8 諸元 (単相受電時の電源入力接続仕様)」以下の注記を追加します。 注 - B型プラグを持つ本体装置においては、本体装置外に30Aの過電流保護装置があることを確認してください。この装置がない場合は、ノーヒューズブレーカー (NFB) やヒューズなどを使用して、30Aの過電流保護を行ってください。B型プラグとは、平行2極接地極付プラグ以外のNEMA L6-30、L6-20、L6-15、L5-15などを指します。
SPARC Enterprise M8000/M9000 サーバ 製品概要	1-9	「1.2.3 環境条件」の「表 1.4 環境条件」を変更します。14ページの「 環境条件 」を参照してください。
SPARC Enterprise M8000/M9000 サーバ インストールガイド	2-3	「表2.3 入力電源の接続仕様」以下の注記を追加します。 注 - B型プラグを持つ本体装置においては、本体装置外に30Aの過電流保護装置があることを確認してください。この装置がない場合は、ノーヒューズブレーカー (NFB) やヒューズなどを使用して、30Aの過電流保護を行ってください。B型プラグとは、平行2極接地極付プラグ以外のNEMA L6-30、L6-20、L6-15、L5-15などを指します。
	3-27	「3.4.3 SPARC Enterprise M9000サーバ基本筐体と拡張筐体間のケーブル接続」
	3-31	クロックケーブルのコネクタを固定する際、トルクドライバーが準備できない場合は、通常のドライバーを使用せず、手で直接ねじを締めて固定してください。
	3-37	「3.6.2 XSCFの初期設定」 設定項目の中にドメイン/ サービスプロセッサ間通信プロトコル(DSCP)が明記されます。

表 3 ハードウェアマニュアルの変更予定 (続き)

マニュアル	ページ	変更内容
SPARC Enterprise M8000/M9000 サーバ サービスマニュアル	1-10	「1.4 保守に必要なツール」の「表 1.1 保守ツール」を変更します。15ページの「 保守ツール 」を参照してください。
	2-13	「表2.3 スイッチ (オペレーターパネル) 」モードスイッチ (Serviceモード) の説明について、「Service モードでは、本体装置に対する遠隔電源制御や自動電源制御を無効にできるため、保守時に、意図しないで電源が投入されてしまうことが防げます。」と記載されていますが、正しくは「Service モードにすると、本体装置に対するRCIによるリモート電源制御や自動電源制御を無効にできるため、保守時に、意図しないで電源が投入されてしまうことが防げます。ただし、電源の切断については、自動電源制御を無効にできません。」です。
	2-14	「表2.4 モードスイッチの機能」を追加します。16ページの「 モードスイッチの機能 」を参照してください。
	4-10	「4.4.1 サーバの電源切断」の「保守用端末から」を変更します。16ページの「 保守用端末からのサーバの電源切断 」を参照してください。
	6-21	「シングルランク」は「1ランク」、「デュアルランク」は「2ランク」と読み替えてください。
	13-6,7	「第13章 PCIスロット関連デバイスの交換」の「13.2 活性交換」の手順9を訂正します。17ページの「 PCIカードの取り付け 」を参照してください。
	16-5 17-5	「16.2 停止交換」の手順9、および「17.2 停止交換」の手順12 以下の注意が追加されます。 注意 - クロックケーブルのコネクターを固定する際、トルクドライバが準備できない場合は通常のドライバを使用せず、手で直接ねじを締めて固定してください。
	A-3, A-4, A-5 B-5	以下の表と「B-3 メモリ」に「DIMM-8GB」が追加されます。 「表A.1 SPARC Enterprise M8000サーバのシステム構成」 「表A.2 SPARC Enterprise M9000サーバのシステム構成」 「表A.3 SPARC Enterprise M9000サーバ (基本筐体+拡張筐体) のシステム構成」
	B-1	「I/O¥ユニット」は、「I/Oユニット」と読み替えてください。
	B-2	以下の注記を追加します。 *) 内蔵ドライブ接続カード (IOUA) 単体での活性交換は不可能ですが、I/Oユニット (IOU) 全体では活性交換が可能です。
	C-2	「C.4 SASポート」は削除されます。

『SPARC Enterprise M8000/M9000 サーバ 設置 計画マニュアル』の変更予定

次の情報は、『SPARC Enterprise M8000/M9000 サーバ 設置計画マニュアル』の情報よりも優先されます。

周囲環境条件

ここでは、3-1ページ「3.1.1 周囲環境条件」の「表3.1 諸元（周囲環境条件）」を変更します。

表 3.1 諸元（周囲環境条件）

環境要因	動作時	非動作時	最適条件
周囲温度	5 ~ 35 °C (41 ~ 95°F)	非梱包時： 0 ~ 50 °C (32 ~ 122°F) 梱包時： -20 ~ 60 °C (-4 ~ 140°F)	21 ~ 23 °C (70 ~ 74°F)
相対湿度*	20 ~ 80% 相対湿度	~ 93 % 相対湿度	45 ~ 50 % 相対湿度
高度制限†	海拔3,000 m (海拔10,000 ft)	海拔12,000 m (海拔40,000 ft)	
温度条件	5 ~ 32 (41 ~ 89.6) : 海拔0 ~ 1500 m 未満設置時 5 ~ 30 (41 ~ 86) : 海拔1500 ~ 2000 m 未満設置時 5 ~ 28 (41 ~ 82.4) : 海拔2000 ~ 2500 m 未満設置時 5 ~ 26 (41 ~ 78.8) : 海拔2500 ~ 3000 m 以下設置時		

* 温湿度条件によらず、結露はしないことを前提にしています。

† 高度はいずれも海拔で示しています。

『SPARC Enterprise M8000/M9000 サーバ 製品概要』の変更予定

次の情報は、『SPARC Enterprise M8000/M9000 サーバ 製品概要』の情報よりも優先されます。

環境条件

ここでは、1-9ページ「1.2.3 環境条件」の「表1.4 環境条件」を変更します。

表 1.4 環境条件

環境要因	動作時	非動作時	最適条件
周囲温度	5 ~ 35 °C (41 ~ 95°F)	非梱包時： 0 ~ 50 °C (32 ~ 122°F) 梱包時： -20 ~ 60 °C (-4 ~ 140°F)	21 ~ 23 °C (70 ~ 74°F)
相対湿度*	20 ~ 80% 相対湿度	~ 93 % 相対湿度	45 ~ 50 % 相対湿度
高度制限†	海拔3,000 m (海拔10,000 ft)	海拔12,000 m (海拔40,000 ft)	
温度条件	5 ~ 32 (41 ~ 89.6) : 海拔0 ~ 1500 m 未満設置時 5 ~ 30 (41 ~ 86) : 海拔1500 ~ 2000 m 未満設置時 5 ~ 28 (41 ~ 82.4) : 海拔2000 ~ 2500 m 未満設置時 5 ~ 26 (41 ~ 78.8) : 海拔2500 ~ 3000 m 以下設置時		

* 温湿度条件によらず、結露はしないことを前提にしています。

† 高度はいずれも海拔で示しています。

『SPARC Enterprise M8000/M9000 サーバ サービスマニュアル』の変更予定

次の情報は、『SPARC Enterprise M8000/M9000 サーバ サービスマニュアル』の情報よりも優先されます。

保守ツール

ここでは、1-10ページ「1.4 保守に必要なツール」の「表1.1 保守ツール」を変更します。

表 1.1 保守ツール

項	品名 [設定値]	用途
1	トルクレンチ [8.24 N*m (84 kgf*cm)]	電源筐体のバスバー固定に使用
2	トルクレンチ用ソケット 10 mm (M6)	SPARC Enterprise M8000 サーバの BP_A交換作業に使用
3	トルクレンチ用ソケット 13 mm (M8)	電源筐体のバスバー固定に使用
4	トルクレンチ用エクステンション	
5	トルクドライバー[0.2N*m (2.0kgf*cm)]	SPARC Enterprise M9000 サーバの拡張 筐体が付いている場合、クロックケーブ ル固定に使用
6	マイナスビット	SPARC Enterprise M9000 サーバの拡張 筐体が付いている場合、クロックケーブ ル固定に使用
7	リストストラップ	静電気除去用
8	導電マット	静電気除去用
9	CPU モジュール交換治具	CPU モジュール着脱 (装置添付品)
10	SunVTS	テストプログラム

モードスイッチの機能

ここでは、2-14ページに「表2.4 モードスイッチの機能」を追加します。

表 2.4 モードスイッチの機能

機能 状態の定義	モードスイッチ	
	Locked	Service
Break 信号の受信抑止	有効。setdomainmode を使用してドメインごとにBreak 信号の受信/受信抑止を指定可能。	無効
POWER スイッチによる電源投入/ 切断	電源投入のみ有効	有効
リモートの電源投入/ 切断	RCIによる電源投入/切断	無効
	自動電源制御による電源投入/切断	電源切断のみ有効

保守用端末からのサーバの電源切断

ここでは、4-10ページ「4.4.1 サーバの電源切断」の「保守用端末から」を変更します。

XSCF の保守機能を使って、以下の手順で電源を切断します。

1. サーバを停止することをユーザーに通知します。
2. 必要に応じて、システムファイルとデータをバックアップします。
3. XSCF シェルにログインし、poweroff コマンドを入力します。

```
XSCF> poweroff -a
```

poweroff コマンドを使用すると、次のアクティビティが実行されます。

- Solaris OS がクリーンにシャットダウンされる。
- サーバの電源が切断されて、サーバがスタンバイモードになる（XSCF ユニットおよび1 個のファンは電源が投入されたままになります）。

詳細については、『SPARC Enterprise M3000/M4000/M5000/M8000/M9000 サーバ XSCF ユーザーズガイド』を参照してください。

4. すべてのAC セクションのすべてのメインラインスイッチを切断してください。



注意 – 電源コードを抜かないと電氣的障害が発生する可能性があります。本体装置の電源を完全に切断するには、すべての電源コードを抜く必要があります。

PCIカードの取り付け

ここでは、「第13章 PCIスロット関連デバイスの交換」の13-6ページおよび13-7ページに記載している「13.2 活性交換の手順9」を訂正します。正しくは、以下のとおりです。

9. 交換用PCIカードをPCIカセットに取り付けます。（導電マットの上で作業します。）

図 13.6は、カード位置合わせポストおよび位置合わせタブを示します。

図 13.6 カード位置合わせポストおよびカード位置合わせタブ

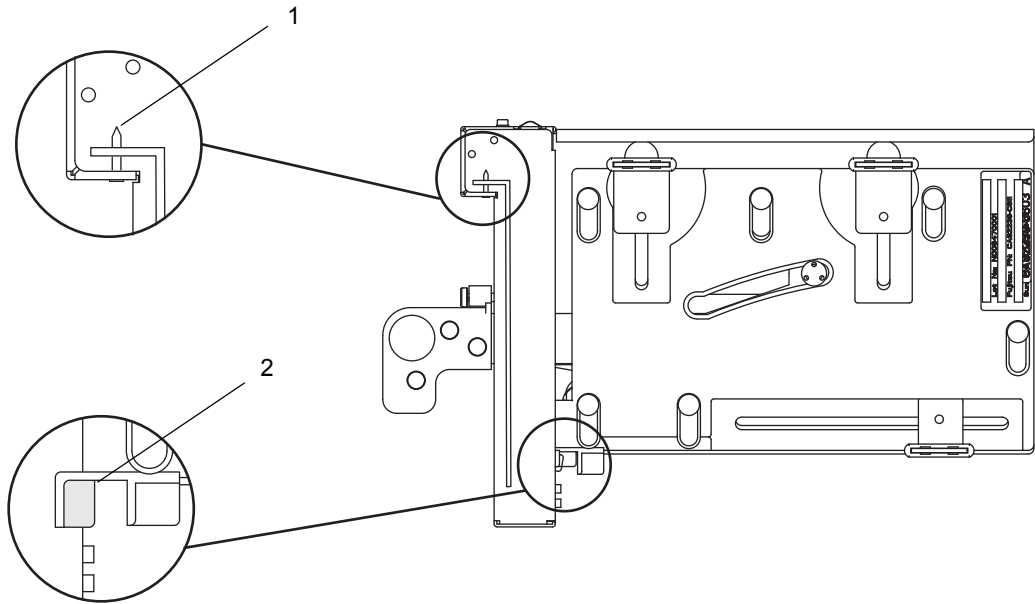


表 13.2 カード位置合わせポストおよびカード位置合わせタブ

アイテム	説明
1	カード位置合わせポスト
2	カード位置合わせタブ

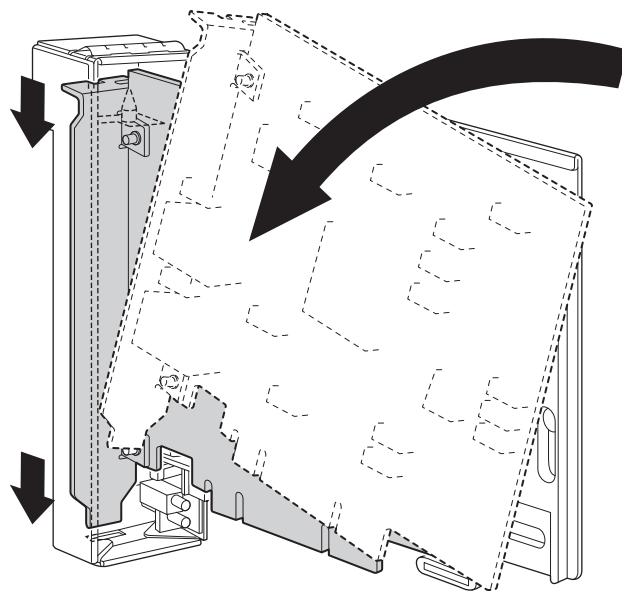
ポストは、PCIカードのブラケットの切欠きに収まります(図 13.6 のアイテム1)。切欠きにポストが収まらない場合、カードのブラケットが曲がり、カードがPCIカセット上で傾いたまま固定されることがあります。傾いた状態では、カードがIOUのソケットと電氣的に正しく接触しません。

タブ(図 13.6 のアイテム2)は、PCIカード下部の切欠きに収まります。このタブは、PCIカセットにカードを取り付ける際のカードの位置合わせに役立ちます(一部の種類のカードでは、この切欠きがない場合があります)。

注 – タブは、PCIカセットをIOUから取り外す場合に、カードの前面をカードコネクタから持ち上げる役割を果たします。

1. PCIカードの金具下部の突起部をPCIカセットの前面板下部の穴に差し込むように、一方PCIカードの金具上部の長円切り欠き部がPCIカセットのピンに入るように、PCIカードを矢印の方向に動かしながらPCIカセットにはめ込みます。

図 13.7 PCIカードの取り付け



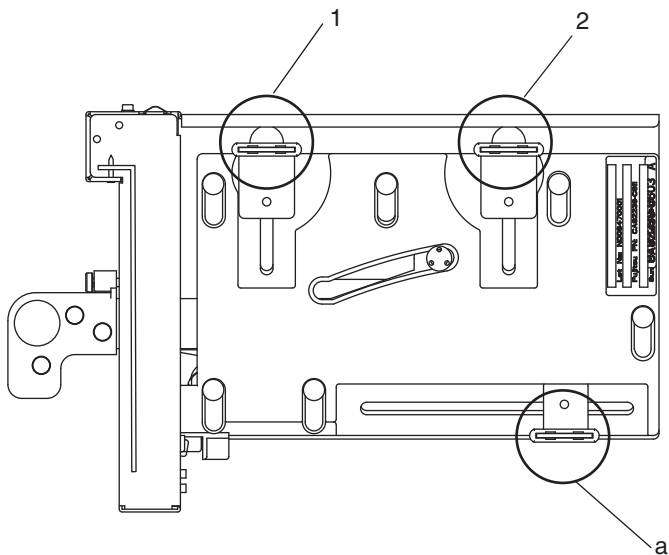
2. PCIカード基盤の切り欠き部がPCIカセットのカード位置合わせタブに突き当たるまで押し付けます。

注 – PCIカードをカード位置合わせタブにあわせて固定するときは、レバーを枠より2cm程度引いて行ってください。

3. PCI カードをカセット下側のつめの中央に合わせて、カセット上側のつめの中央で PCI カードを押し付けて、[図 13.8](#)の順にねじを締めます。

注 – PCI カードが正しく装着されるように、PCI カードの基盤がつめの中央にあることを確認し、しっかりと固定する必要があります。

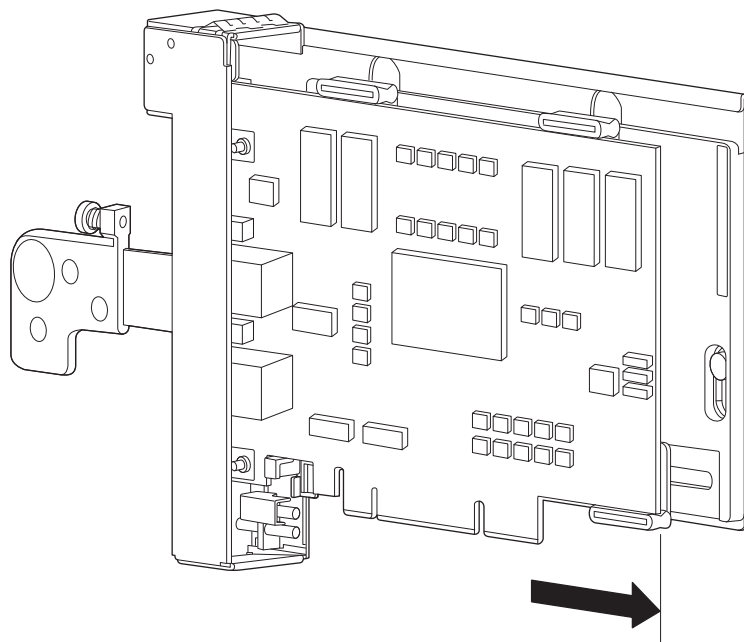
図 13.8 PCIカードの固定順序



注意 – 短いカードの場合、カセット下部のつめのねじ位置をずらしてください。そのとき、つめがカードのできるだけ奥寄りになるようにセットしてください ([図 13.9](#) 参照)。

下部のネジをずらした場合は、まず下部のつめ ([図 13.8](#) の a 部) を固定し、次に [図 13.8](#) の順にねじを締めます。

図 13.9 カセット下部のつめの位置



免震工法

免震台足

機器の台足(レベルフット)を、免震台足(セーフット) : CA82001-3000に交換します。(4ヶ/1筐体)

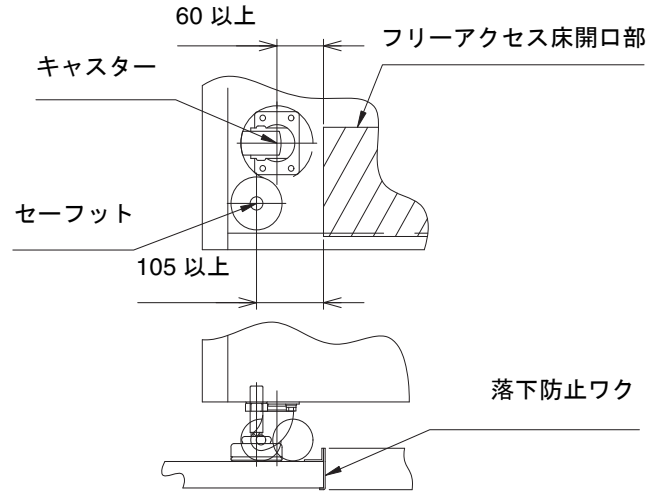
運用については、コンピューター機器の地震対策マニュアル(C109-H001)にしたがってください。

セーフット適用時の注意事項

フリーアクセス床などにケーブル用または空調用開口を設ける場合、以下の間隔を確保してください。

1. セーフット中心（台足中心）より105 mm以上
2. キャスター中心より60 mm以上

図 1 装置下部とフリーアクセス床開口部の例



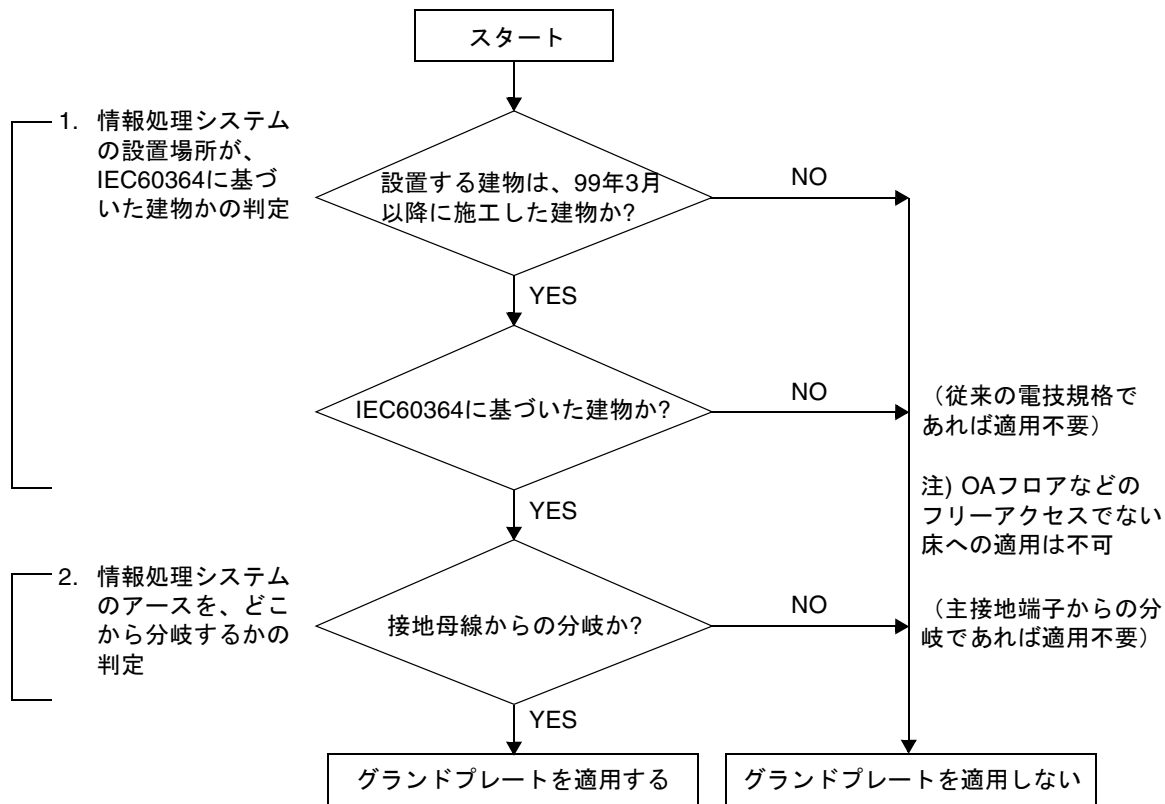
グラウンドプレート工法

IEC規格に準拠した共用接地設備では、他の電気機器、空調設備、エレベーターなどから発生したノイズが共用接地線を介してシステムに侵入する可能性があります。このようなノイズによる悪影響を防ぐため、グラウンドプレート工法を必要とする場合があります。

以下に、この工法の要否判定、適用システム基準、および手配担当などを示します。

グラウンドプレート工法の要否判定フローと手配担当

注 - グラウンドプレート工法の要否は、営業、SE、工事部門が互いに連携を取って判定すること。



グラウンドプレート手配、および設置担当

グラウンドプレートの手配、および設置作業は、工事部門にて行ってください。

グラウンドプレート仕様

手配仕様：CA80001-0287

サイズ

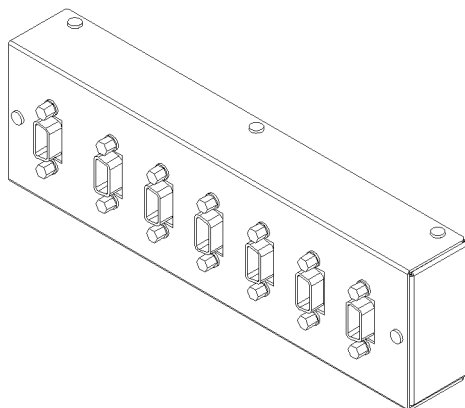
幅：0.32 m、長さ：4.02 m、厚さ：1.8 mm
(銅箔を高抵抗の導電シートで覆ったもの。表面色：グリーン)

UPSコントローラー（UPC）の分岐接続

UPC 6分岐コネクタを使用すると、最大6台の無停電電源装置（UPS）を接続できます。

UPC 6分岐コネクタの外観図を [図 2](#) に示します。

図 2 UPC 6分岐コネクタ



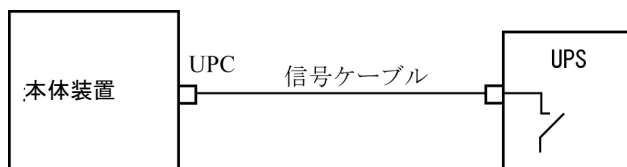
本体装置のUPCは、以下に説明している条件を満たせば、分岐コネクタを使用して複数台のUPSに接続できます。ここでは、本体装置のUPCの分岐接続の条件について説明します。

接続できる場合

UPSと本体装置が以下の接続形態の場合には、信号ケーブルを接続できます。

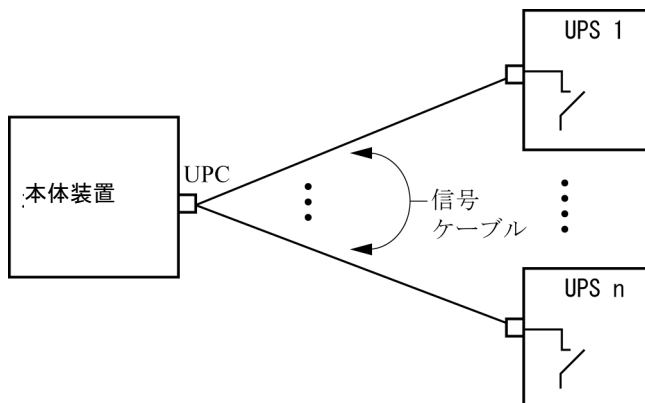
- 1台の本体装置に1台のUPSを接続する場合（図 3参照）
- 1台の本体装置に複数台のUPSを接続する場合（図 4参照）

図 3 UPSと本体装置との信号ケーブルの接続
(1台の本体装置に1台のUPSを接続する場合)



重要 – 1台の本体装置に複数台のUPSを接続する場合、本体装置からの送出信号（ER信号）の条件によっては、信号ケーブルが接続できないことがあります。この接続形態で接続する場合には、当社技術員にご相談ください。

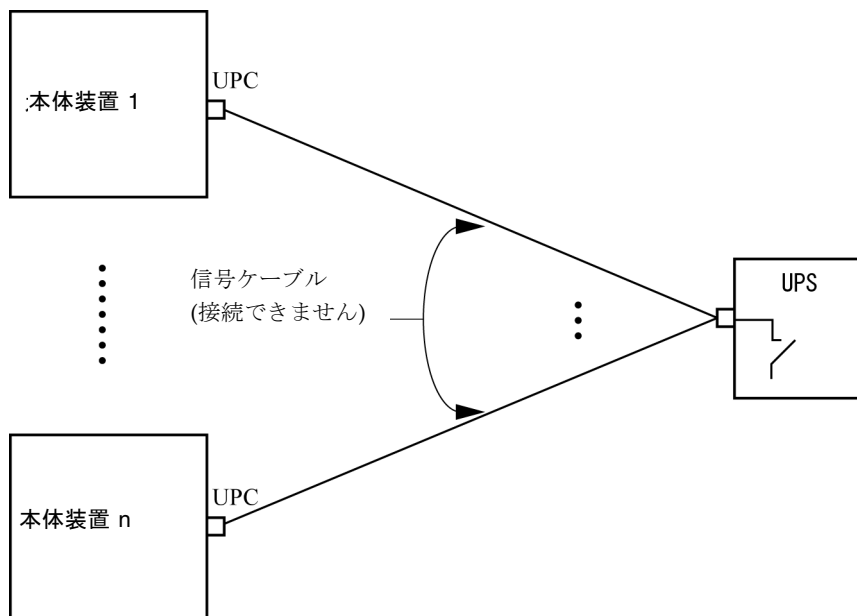
図 4 UPSと本体装置との信号ケーブルの接続
(1台の本体装置に複数台のUPSを接続する場合)



接続できない場合

複数台の本体装置に1台のUPSを接続する場合（図 5参照）、UPSと本体装置との信号ケーブルの接続はできません。

図 5 UPSと本体装置との信号ケーブルの接続ができない場合
(複数台の本体装置に1台のUPSを接続する場合)



ソフトウェアに関する情報

ここでは、SPARC Enterprise M8000/M9000サーバのソフトウェアに関する特記事項や問題点について説明します。

- [「XCPに関する問題と回避方法」](#)
- [「Solaris OSに関する問題と回避方法」](#)
- [「ソフトウェアマニュアルの変更予定」](#)
- [「システム内の縮退メモリの識別」](#)
- [「システムボード上の異なるメモリサイズの識別」](#)
- [「ターゲットボードのカーネルメモリの識別」](#)
- [「CPUのアップグレード」](#)

XCPに関する問題と回避方法

この章では、XCPに関する問題について記載します。[表 4](#)、[表 5](#)、[表 6](#)はご使用のXCP版数によって発生しうる問題を示しています。

XCP 1082で発生しうる問題

表 4 に、XCP 1082で発生しうる問題とこれらの問題に対する回避方法を示します。

表 4 XCP 1082 で発生しうる問題と回避方法

ID	説明	回避方法
RTIF1-070418-009	XSCFが動作中、プロセスダウン、watchdogタイムアウトまたはハングアップが発生し、XSCFがリセットする場合があります。	XSCF が起動されていることを確認してください。 起動されていないXSCFが存在する場合、 <code>replacefru(8)</code> コマンドを実行して、対象のXSCFユニットの抜き差しを行ってください。 または、全ドメインを停止後、本体装置の電源切断/投入 (AC OFF/ON) を実行してください。電源を再投入する場合は、電源を切断したあと30秒以上待つてから電源を投入してください。
RTIF1-070528-002	XSCFが動作中、watchdogタイムアウトが発生し、XSCFがリセットする場合があります。	XSCF が起動されていることを確認してください。 起動されていない場合は、全ドメインを停止後、本体装置の電源切断/投入 (AC OFF/ON) を実行してください。電源を再投入する場合は、電源を切断したあと30秒以上待つてから電源を投入してください。
RTIF1-070914-025	Firmware UpdateページのXCP Syncを実行すると15分後に"Another flashupdate is now processing"のエラーメッセージ、"ページを表示できません"または空白ページが表示される場合があります。	有効な回避方法はありません。ただし、XCP Sync処理は継続して実行されています。監視メッセージ上のXSCF update完了メッセージにより、Sync処理の完了を確認してください。
RTIF1-071102-002	snmpデーモンが終了する場合があります。	<code>setsnmp enable</code> コマンドを実行し、snmpデーモンを再起動してください。
RTIF1-071116-001	CPU/メモリボードユニットの活性交換 (<code>addfru(8)</code> コマンドまたは <code>replacefru(8)</code> コマンド)でシステムボードの診断テストを実行せずに交換を終了させた場合、続けてDR操作を行うと、ボードがDRで利用できないという間違ったメッセージでエラーになる場合があります。	<code>addfru(8)</code> または <code>replacefru(8)</code> コマンドの保守メニューにある診断テストを必ず実行してください。 <code>addfru(8)</code> または <code>replacefru(8)</code> コマンドの保守メニューで診断テストを実行し忘れた場合には、 <code>testsb(8)</code> コマンドにより診断テストを実行するか、 <code>deletefru(8)</code> コマンドでCPU/メモリボードユニットとI/Oユニットをいったん削除してから <code>addfru(8)</code> コマンドの保守メニューで診断テストを行ってください。

表 4 XCP 1082 で発生しうる問題と回避方法 (続き)

ID	説明	回避方法
RTIF1-071126-002	初期導入時にメインラインスイッチを投入したとき、以下のいずれかのエラーログが出力される場合があります。 PSU shortage XSCF watchdog timeout XSCFU hang-up is detected XSCF process down detected	システムの電源切断/ 投入 (AC OFF/ON) を実行してください。 再度エラーログが出力された場合は、再度、本体装置の電源切断/ 投入 (AC OFF/ON) を実行してください。電源を再投入する場合は、電源を切断したあと30秒以上待ってから電源を投入してください。
RTIF1-080725-001	setsnmp adv3traphost を実行した場合、Trap ホストが動作していない、ユーザー名やパスワードの間違いなどの理由で、認証に失敗すると、以降の SNMP Trap が通知されません。	有効な回避方法はありません。 SNMP TRAP ホストが起動されていることを確認の上、正しいユーザー名で setsnmp(8) コマンドを再度実行してください。
RTIF1-080725-002	SNMPv3 トラップを設定している場合、XSCF で watchdog timeout が発生し XSCF がリセットされると、以降の SNMP Trap が通知されません。	XSCF をリセットしてください。
RTIF1-081006-005	XSCF Webのネットワーク設定では、setnetwork -rコマンドに相当する機能がサポートされていません。また、ホスト名やドメイン名にlocalhostやlocaldomainを指定すると"SessionID has expired"とエラーメッセージが出力されます。	XSCF シェルで setnetwork -r コマンドを実行してください。
RTIF1-081006-011	SNMP トラップホストの設定を変更しても、setsnmp disable と setsnmp enable を実行するまで反映されません。	SNMP の設定を変更した場合は、以下のコマンドを実行してください。 XSCF> setsnmp disable XSCF> setsnmp enable
RTIF1-081225-001	settimezone -c adddstコマンドで、タイムゾーンの略称とサマータイム名を8文字以上に設定すると、showlogsコマンド実行時に Segmentation faultが発生し、コマンドが異常終了します。	タイムゾーンの略称とサマータイム名は7文字以内で指定してください。
RTIF1-090108-002	二系統受電構成の場合、片方の電源系統で停電/復電が繰り返し発生すると、全ドメインの電源が強制的に切断されます。また、強制的に電源が切断されたあとの復電時に、PSU構成違反がエラーログに登録され、復電が開始されない場合があります。	電源ケーブルの抜き差しが必要です。
RTIF1-090108-003	XSCF Webで表示されるLast Updateの日時が更新されない場合があります。	ブラウザ画面を更新してください。

表 4 XCP 1082 で発生しうる問題と回避方法 (続き)

ID	説明	回避方法
RTIF1-090122-001	PSUが復電する前に、"Power recovery" のメッセージが表示されます。	"Power recovery" のメッセージが表示されたあとに、ほかのPSUの電源を切断する場合は、60秒待ってください。
RTIF1-090427-001	XSCFとSolaris OSが通信を行うための装置内ネットワークインターフェース(ppp)が、正常な状態であるにもかかわらず、SNMP MIBで異常(ダウン)状態と通知されます。	有効な回避方法はありません。
RTIF1-090427-002	XSCFのリセットあるいは切り替え発生後に、LDAPサーバを使用したXSCFへのログインができなくなります。	有効な回避方法はありません。 この現象が発生した場合は、アクティブXSCFへ初期アカウントでログインしてから、以下のコマンドを実行し、証明書チェーンを再インポートしてください。 'setldap -c <remote file>'
RTIF1-090427-003	SNMPの構成変更を行ったあと、XSCFの切り替えが発生すると、SNMP機能が利用できなくなる場合があります。	有効な回避方法はありません。 この現象が発生した場合は、以下のコマンド実行すると、復旧することがあります。 setsnmp disable setsnmp disable (disableは2回必要です) setsnmp enable
RTIF1-090427-004	LDAPサーバの設定において、XSCF WebとXSCFシェルの設定可能文字数が一致していません。XSCF Webでは128文字までしか入力できません。	129文字以上を設定する場合はXSCFシェルを使用してください。
RTIF1-090427-005	setpasswordpolicy(8)コマンドで Different Charactersに "999999999"(10桁)を設定したあと、showpasswordpolicy(8)コマンドで表示すると"-1"になってしまいます。	有効な回避方法はありません。 XSCF Webを使用してください。
RTIF1-090430-001	XSCFで https の設定(自己認証局)後にWebサーバ証明書を作成しても、httpsが有効になりません。	自己認証局を設定する場合は、空白文字を指定しないでください。

表 4 XCP 1082 で発生しうる問題と回避方法 (続き)

ID	説明	回避方法
RTIF1-090508-001	<p>10 Gigabit Ethernetカード(SE0X7HE1F)が搭載されたドメインで、OpenBoot PROM環境変数diag-switch?をtrueに設定していると、コンソールに以下のワーニングメッセージが出力されるとともに、エラーログに"Msg: Device error (FCode informed error)"が記録されます。</p> <pre>WARNING: /pci@7,700000: FCODE map-in doesn't match decoded register type;</pre> <p>また、showstatus(8)コマンドを実行すると、該当するカードが搭載されたFRUに対して"Degraded"と表示される場合があります。</p>	<p>これらすべての出力は無視しても差し支えありません。</p> <p>これらの出力を回避する場合は、okプロンプトで以下のコマンドを実行し、OpenBoot PROM環境変数diag-switch?をfalseに設定してください。</p> <pre>setenv diag-switch? false</pre>

XCP 1082で解決された問題

表 5 に、XCP 1082で解決された問題を示します。

表 5 XCP 1082 で解決された問題

ID	説明	回避方法
RTIF1-070824-001	ドメインの電源連動機能のリモート電源制御モードを有効にしている場合、XSCFユニット交換後、RCIによる電源連動が作動しなくなります。	XSCFユニット交換後、RCIを再構築し、リモート電源制御モードを設定してください。
RTIF1-080725-004	XSCF シェルでサマータイムを設定すると、XSCF Web の Logs メニューで表示される時刻が、正しく表示されません。	有効な回避方法はありません。 XSCF シェルの showlogs(8) コマンドを使用してください。
RTIF1-081006-002	setemailreport(8) コマンドで、SMTP アドレスに 255 文字以上指定するとエラーになります。	SMTP アドレスに 255 文字以上指定しないでください。
RTIF1-081006-006	XSCF Webでパニックログを表示すると、メッセージの先頭部分から表示されないことがあります。	表示内容が不足している場合は、XSCF シェルで showlogs panic コマンドを実行してください。
RTIF1-081016-001	UPS装置が停電を検知しても、SNMP Trap が通知されません。	有効な回避方法はありません。

表 5 XCP 1082 で解決された問題 (続き)

ID	説明	回避方法
RTIF1-081030-001	<p>DID16 以上の単一ドメイン権限を持つアカウントを使用すると、XSCF Web の "Domain Configuration" ページで定義されている LSB が "-" と表示されます。</p> <p>また、その LSB に対して "XSB Config..." ボタンを使用できません。</p>	<p>XSCFシェルでshowdcl(8), addboard(8), deleteboard(8), moveboard(8)コマンドを使用してください。</p>
RTIF1-081030-002	<p>設定されているタイムゾーンの略称が、3 文字でない場合、XSCF Web の Error Log ページでエラーログが表示されません。</p> <p>また、XSCF Web の Panic Log および IPL Message Log ページのテーブル上部にあるログ採取時刻が "---" と表示されます。</p>	<p>XSCFシェルでshowlogs(8)コマンドを使用してください。</p>
RTIF1-081104-001	<p>PCIスロットの異常が検出された場合、監視メッセージログが登録されない場合があります。</p>	<p>有効な回避方法はありません。</p> <p>PCIスロットの故障情報は、showlogs error コマンドまたはfmdumpコマンドで確認してください。</p>
RTIF1-090108-004	<p>replacefru(8)コマンドでXSCFユニットを交換した場合、DB synchronization time outのエラーログが発生して、交換が失敗する場合があります。</p>	<p>すべてのメインラインスイッチをいったん切断してから、再投入してください。</p> <p>または、rebootxscf(8)コマンドでXSCFをリセットした直後、replacefru(8)を実行して、交換に失敗したXSCFユニットを抜き差ししてください。XSCFリセット後、時間が経過してしまうとreplacefru(8)コマンドが再度失敗してしまうことがあります。その場合はrebootxscf(8)コマンドから再度実行してください。</p>
RTIF1-090115-001	<p>settelnet -c disableコマンドを実行すると、ただちにTelnetサービスは停止します。ただし、rebootxscf(8)コマンドでXSCFをリセットしないと、次回Telnetサービスを再開する際に、失敗する場合があります。</p>	<p>Telnetサービスを停止した後は、rebootxscf(8)コマンドを実行して、XSCFをリセットしてください。</p>
RTIF1-090220-001	<p>複数の本体装置とI/O装置がRCIで接続されたシステムの場合、1台の本体装置の電源を投入しても、I/O装置の電源が投入されないことがあります。</p>	<p>すべての本体装置の電源を投入してください。</p>
RTIF1-090220-002	<p>XSCFユニットを交換すると、RCIの電源連動設定がデフォルト値にもどってしまいます。</p>	<p>電源連動設定をデフォルト値以外に設定している場合は、XSCFユニットを交換したあとに、setpwrmode(1M)コマンドを使用して電源連動設定を再度行ってください。</p>

XCP 1082以前で解決された問題

表 6 に、XCP 1082以前で解決された問題を示します。

表 6 XCP 1082 以前で解決された問題

ID	説明	回避方法
RTIF1-070418-004	XCPファームウェアをアップグレードする場合は、ドメインの電源が切れている必要があります。	flashupdate(8) コマンドを実行する前に、ドメインの電源を切ってください。
RTIF1-070418-005	ブート中のSCFにログインすると、XSCF>プロンプトの代わりにbash\$プロンプトを取得し、ほとんどの操作を実行できなくなることがあります。	bash\$プロンプトをログアウトし、XSCFがブートを完了するまで待ってください。
RTIF1-070418-010	showdomainstatus -a コマンドではドメインステータスがPowered Offと表示されますが、showboards -a コマンドではドメインがテスト中と表示されます。	showboardsコマンドを使用して、ドメイン電源のステータスを確認してください。 showdomainstatusコマンドでは、正しいステータスを表示するのに、より時間がかかります。
RTIF1-070418-011	コンフィギュレーションデータをアップデートするコマンドに、実行に比較的長い時間を要するものがあります。	set* コマンドをキャンセルしないでください。これらのコマンドはハングしたように見えますが、最終的には約30秒以内に完了します。
RTIF1-070418-012	fault (memory.block.ue)が周期的に見つかり、報告されます。	あるDIMMの中にuncorrectable error が存在しており、このDIMMは交換されるべきです。
RTIF1-070418-020	XSCF Web を使用してファームウェアイメージをインポートするときにイメージが破損した（たとえばインポート中にブラウザウィンドウが閉じられた）場合、後にflashupdate コマンドで内部エラーが報告されることがあります。CR ID6537996 も同様です。	コマンドgetflashimage -d を使用し、破損したイメージを削除します。必要に応じて、XSCFユニットをリセットしてから、再度flashupdateコマンドを使用して内部エラーをクリアします。
RTIF1-070418-021	moveboard(8)コマンドを使用してCODボードを移動しようとする、失敗することがあります。	moveboard(8)コマンドの代わりに、deleteboard(8)コマンドとaddboard(8)コマンドを使用して下さい。
RTIF1-070418-022	XSCFファームウェアが自身をモニターし、何らかの異常を検出すると、強制的にリブートします。	XSCFユニットのリブートを完了させてください。およそ5分以内に通常動作に戻ります。
RTIF1-070418-023	rebootxscf(8)を使用すると、process down errorになることがあり、これはMSG ID SCF-8005-NEのFMA eventの可能性がります。	このイベントは、無視してください。

表 6 XCP 1082 以前で解決された問題 (続き)

ID	説明	回避方法
RTIF1-070418-025	showaudit all コマンドが、データベースのクリア後、policy sectionにdefaultsの長いリストを表示します。	以下の設定で、データベースをアップデートしてください。 setaudit -a opl=enable setaudit -a opl=default
RTIF1-070528-001	Solarisの/etc/ttydefsファイルを編集して、コンソールフロー制御を無効にした場合、中継サーバを経由のtelnetではコンソールフロー制御を無効にすることができません。	有効な回避方法はありません。
RTIF1-070802-001	telnetした時、loginまたはpasswordプロンプトが表示されません。	telnet接続を一度切断し、再度telnetしてください。
RTIF1-070823-001	XSCF Webを使用してsnapshot画面で、SSHを選択したとき、Host, Directory, ID, Passwordの入力可能文字数がXSCFシェルでの入力可能文字数と一致しません。	XSCF Webでの入力可能文字数を越えるような値を指定したい場合は、XSCFシェルを使用してください。
RTIF1-070823-002	XSCF WebでLogical Treeを表示したとき、ドメインの構成に依存して、同一ドメインが複数表示される場合があります。	Menuの項目からSystem Board Configurationを選択し、XSB Status (All)からドメイン構成を参照してください。または、showboards(8)コマンドを使用して、ドメイン構成を参照してください。
RTIF1-070823-003	XSCF WebでLogical Treeを表示したとき、ドメインに割り当てられているCPUやメモリのハードウェア構成が、実際のドメイン構成と異って表示されます。	Menuの項目からDevice Statusを選択してドメインのハードウェア構成を参照してください。または、showdevices(8)コマンドを使用して、ドメインのハードウェア構成を参照してください。
RTIF1-070824-002	XSCF WebでDomain Mode Configurationを選択し、各設定を行ったとき、ポップアップ画面が表示されず、画面上に"Undefined"が表示される場合があります。	再度、Domain Mode Configurationを選択して設定を行ってください。 または、一旦、XSCF Webを終了させてから、設定を行ってください。
RTIF1-070824-003	XSCF WebでFirmware Update画面からXCPのインポート中に、REFRESHボタンを実行した場合、"Uploading Now!"のポップアップが消失し、XCPのインポートが異常終了します。	現時点では、有効な回避方法はありません。
RTIF1-070824-004	XSCF WebでDomain Status画面から、Domain Component Listに表示されているXSBを選択したとき、選択したXSBが未搭載またはUni-XSBの場合、ポップアップ画面に何の情報も表示されません。	現時点では、有効な回避方法はありません。
RTIF1-070824-005	XSCF WebでMonitor Message FrameのRefresh Interval値を変更したとき、"Confirmation Domain mode"の不当なポップアップが表示される場合があります。	ポップアップ画面を無視して画面を閉じてください。

表 6 XCP 1082 以前で解決された問題 (続き)

ID	説明	回避方法
RTIF1-070824-006	タブブラウザで同一ホストに対し、異なるユーザー権限のユーザーアカウントで複数ログインすると、最後にログインしたユーザーアカウントのユーザー権限が、ログイン済のページにも適用されてしまいます。	タブブラウザを使用する場合、同一ホストに対して複数ログインしないでください。
RTIF1-070824-007	XSCF Webで設定を変更する場合、確認ダイアログでキャンセルを選択したり、強制クローズすると、元の設定ページが使用できない状態になる場合があります。	Menuの項目から元の設定ページを再選択してください。
RTIF1-070824-008	Domain Configuration画面で未定義のDomain IDを選択するとConfiguration policy情報が前に表示した内容のままとなっています。	現時点では、有効な回避方法はありません。
RTIF1-070824-011	Firefox 2を使用し、Domain Configuration画面のConfiguration policy設定で稼働中のdomainを指定した場合、エラー表示ポップアップのBackボタンをクリックし、情報再表示のための問合せ画面でCancelボタンをクリックするとエラーメッセージ画面のままとなります。	Menuの項目からDomain Configurationページを再選択してください。
RTIF1-070904-001	スタンバイ側のXSCFでCLIコマンドを実行したとき、Permission denied と表示されない場合があります。	スタンバイ側のXSCFで実行できるCLIコマンドは、次のコマンドだけです。 snapshot(8)、switchscf(8)
RTIF1-070904-002	Snapshot CLIが書き込み保護設定をしているUSBスティックに書き込みを試みると、I/Oエラーとなります。	書き込み保護されたUSBデバイスを使ってshapshot収集を試行しないでください。
RTIF1-070904-003	誤ったドメイン状態が報告されます。ドメインに対し、sendbreak(8)コマンドが発行された後、ドメインが実際には"ok"プロンプトになっても、showdomainstatus(8)コマンドは"Running"の状態を表示し続けます。	回避方法はありません。これは、sendbreak(8)の正しい動作です。

表 6 XCP 1082 以前で解決された問題 (続き)

ID	説明	回避方法
RTIF1-070904-005	NTPサーバと時刻同期ができません。	<p>NTPサーバのstratum値を確認してください。XSCFのstratum値は"5"です。XSCFが参照するNTPサーバは、stratum値が5より小さいサーバである必要があります。参照するNTPサーバを変更した場合は、XSCFをリセットしてください。</p> <p>stratum値が正しく設定されていても時刻同期できない場合は、showntp(8)コマンドにより、表示されるjitter値を確認してください。この値が大きい場合は、XSCFをリセットしてください。</p>
RTIF1-070904-006	ドメイン電源投入、ドメインリセット、またはDRの実行中にXSCFがリポートした場合、一部、またはすべてのXSBで、ドメイン電源投入、ドメインリセット、またはDR処理が中断されてしまう場合があります。	再度、ドメインリセットを実行するか、一旦ドメイン電源切断した後で電源投入を実施してください。
RTIF1-070912-001	不正なSMTPサーバが設定されていると、その後(setemailreport のCLIを使用して)emailサービスを無効化しようとしても、最長30分間ブロックされることがあります。	<p>CLIが完了するのを待ってください。この間、システムの残りの部分は正常に機能します。</p> <ul style="list-style-type: none"> • CLIは、^C で中断することもできます。^C が使用された場合でも、操作(emailreportの無効化)が完了することにご注意ください。 • showemailreportコマンドを使って、サービスが無効化されていることを確認することができます。
RTIF1-070914-001	flushupdate(8)コマンドまたはBUIによりファームウェアアップデート実行中に、getflushimage(8)コマンドまたはBUIによってXCPのimportを実行した場合、ファームウェアアップデートが異常終了します。	ファームウェアアップデート中に、getflushimage(8)コマンドまたはBUIによるXCPのimportを実行しないでください。
RTIF1-070914-002	XSCFの切替えがおこなわれた時、モニタメッセージにActiveになったXSCFUの番号が表示されません。	showhardconf(8)コマンドを実行し、XSCFUの状態を参照してください。
RTIF1-070914-003	XSCFの切替えがおこなわれた時、エラーログに"SCF: Board control error (DMA timeout)"が格納されている場合があります。	有効な回避方法はありませんが、このメッセージは無視しても差し支えありません。
RTIF1-070914-005	XSCF WebでInternet Explorer 7を使用する場合、User Accounts画面において、User Local Accountsに各ユーザーのStatusが表示されません。	現時点では、有効な回避方法はありません。

表 6 XCP 1082 以前で解決された問題 (続き)

ID	説明	回避方法
RTIF1-070914-006	XSCFのユーザーアカウント名を最長の32文字に設定した場合、ログインはできますが、その後、XSCFシェルを実行またはXSCF Webを操作すると、"Permission denied"が発生します。ユーザーアカウント名が32文字の場合は、"Permission denied"が表示されます。	XSCFのユーザーアカウント名は31文字以下で設定してください。
RTIF1-070914-007	XSCF WebでInternet Explorerを使用し、Log Archivesを選択したとき、Status of Log Archiving画面にステータス情報が表示されません。	現時点では、有効な回避方法はありません。
RTIF1-070914-008	XSCF WebでSMTP画面から、POPまたはSMTP-authを選択し、Passwordを入力する時、入力値が"*"で表示されません。	現時点では、有効な回避方法はありません。
RTIF1-070914-009	XSCF WebでSMTP画面から、POPまたはSMTP-authを選択した時、入力値が空欄でも設定できてしまいます。 さらに、設定できたにもかかわらず、過去に設定した情報が表示されます。	現時点では、有効な回避方法はありません。
RTIF1-070914-010	XSCF WebでSNMPv3 Security Settings画面からSNMP User-Based Security Model(USM)のAdd UserまたはCopy Userを選択した際、Create or Copy User画面がポップアップ表示されます。 この画面のSNMP Userを16桁以上で設定した場合、正しく登録されますが、ウェブブラウザ画面では15桁までしか表示されません。	SNMP Userを16桁以上で設定している場合は、showsnmpusm(8)コマンドを使用してください。
RTIF1-070914-011	XSCF WebでSNMPv3 Security Settings画面からSNMP User-Based Security Model(USM)のChange Passwordを選択したとき、Change Password画面がポップアップ表示されます。 この画面においてConfirm Passwordが入力必須項目であるにもかかわらず、"*Indicates required field"が注記として表示されていません。	Confirm Passwordは入力必須項目であり、必ず設定してください。
RTIF1-070914-012	XSCF WebのSNMP-Properties画面で、Trap Hostを選択せずにRemoveボタンを実行したとき、"The trap host will be removed"の不当なメッセージがポップアップ表示されます。さらに、ポップアップ画面でそのままOKを選択した場合、"Remove trap host failed. setsnmp: invalid trap type"の不当なメッセージが表示されます。	現時点では、有効な回避方法はありません。

表 6 XCP 1082 以前で解決された問題 (続き)

ID	説明	回避方法
RTIF1-070914-013	XSCF WebのAudit-Properties画面で、Add Policyボタンを実行した際、ポップアップ表示されたSet User PolicyのUserにXSCFに登録されていないユーザー名を指定して入力エラーが発生した場合、その指定したユーザー名をクリアするためにResetボタンを実行しても、入力した値がクリアされません。	正しいユーザー名を再度設定するか、Cancelボタンでポップアップ画面を閉じてください。
RTIF1-070914-014	XSCF Webで権限のないユーザーアカウントでSnapshotを選択し、Start timeやEnd timeのパラメータを設定し、Downloadボタンを実行したとき、権限エラーとならず、パラメータエラーが表示されます。	現時点では、有効な回避方法はありません。
RTIF1-070914-015	XSCF WebでUser Managerを選択し、ユーザーアカウントを追加するとき、指定するユーザー名が20文字までしか設定できません。	20文字以上のユーザー名を指定する場合は、adduser(8)コマンドを使用してください。
RTIF1-070914-016	XSCF WebでLDAPを選択し、LDAP設定を行う場合、LDAP Search Timeoutをデフォルト値"0"のままSaveを実行したとき、"LDAP Configuration Update Failed. Save LDAP Configuration Data failed"となり、設定が格納できません。	LDAP Search Timeoutは、"0"は無効な値であるため、必ず0以外の値を設定してください。
RTIF1-070914-017	XSCF WebでLDAPを選択し、LDAP Search Timeoutに最大値の2147483647秒以上の値を入力した時、パラメータエラーとなりません。	現時点では、有効な回避方法はありません。LDAP Search Timeoutには、最大値の2147483647秒が設定されます。
RTIF1-070914-018	XSCF Webで権限のないユーザーアカウントでLDAPを選択し、Deleteボタンを実行した場合、権限エラーとなりますが、表示されていた設定情報がクリアされ、削除されたように見えます。	設定は削除されていません。設定情報を再度表示する場合は、Menuの項目からLDAPを選択してください。
RTIF1-070914-019	LDAP設定したときのユーザーアカウントと異なるユーザーアカウントで-cオプションを指定してshowldap(8)コマンドでLDAP設定を表示した場合、"Permission denied"が発生します。 また、XSCF WebでLDAP設定の表示した場合、ポップアップ画面に何の情報も表示されません。	LDAP設定を行ったときのユーザーアカウントを使用してください。XSCF CLIおよびWebで、LDAPの表示および設定操作は、同じユーザーアカウントを使用してください。
RTIF1-070914-020	User Manager画面のUser Account設定ページでパスワードの変更が"Change Password Error"になった時、REFRESHボタンをクリックすると、"No user. The request is aborted."のエラーメッセージが表示されます。	パスワードの変更を行う場合は、MenuのUser Managerを再度選択してください。

表 6 XCP 1082 以前で解決された問題 (続き)

ID	説明	回避方法
RTIF1-070914-021	Open BootPROM処理中にドメインの電源を切断すると、Domain hang-up detected (level3)のエラーログが登録される場合があります。	このエラーログは無視しても差し支えありません。
RTIF1-070914-023	Device Status画面でモデル毎のサポート外のドメインIDやXSBを指定するとパラメータエラーが表示されます。	モデル毎のサポート対象範囲のドメインID、XSB番号を指定してください。
RTIF1-070914-024	XSCF Webで物理ツリーを表示した時、PCIボックスのlinkカードにWarningが表示されません。	現時点ではありません。
RTIF1-070914-026	XSCFがすべてのドメインに対する信頼できるNTPソースとして、時刻同期できない場合があります。	時刻同期できない場合、すべてのドメインはXSCFではなく、外部のNTPサーバを使用してください。
RTIF1-070915-001	Domain Configuration画面でDomain Component Listを新規に定義する場合にパラメータエラーが表示されることがあります。	Domain Component Listを定義する場合はCLIを使用してください。
RTIF1-071011-001	初期導入時にメインラインスイッチを投入したとき、以下のいずれかのエラーログが出力される場合がある。 XSCFU hang-up is detected XSCF process down detected DB synchronization timeout	システムの電源切断/投入 (AC OFF/ON) を実行してください。
RTIF1-071102-001	XSCFファームウェアはXSCF自身を監視し、矛盾点を見つけた場合は、XSCFを強制的にリセットすることがあります。	有効な回避方法はありません。XSCFユニットがリセットするまでお待ちください。およそ5分で通常の動作に戻ります。
RTIF1-071116-003	COD画面においてcodusageの詳細表示が正しく表示されません。	XSCFコマンド showcodusage(8)を実行して表示してください。
RTIF1-071116-004	Internet Explorer 7 のブラウザを使用すると、ライセンスキーの削除ができない場合があります。	XSCFコマンド deletecodlicense(8) を実行してライセンスキーを削除してください。 または、以下のブラウザを使用してください。 <ul style="list-style-type: none"> • Microsoft Internet Explorer 6.0 • Firefox 2.0 or later • Netscape Navigator 7.1 or later
RTIF1-071116-005	システムの電源投入中に、switchscf(8)コマンドによりXSCFの二重化切り替えを行ったとき、切り替え前のXSCFでPANICが発生し、SHUTDOWN timeoutのエラーログが格納される場合があります。	このエラーログは無視しても差し支えありません。

表 6 XCP 1082 以前で解決された問題 (続き)

ID	説明	回避方法
RTIF1-071116-006	XSCFコマンドを実行中、hang-up is detectedが発生し、XSCFがリセットする場合があります。	XSCF が起動されていることを確認してください。起動されていない場合は、rebootxscf(8) コマンドによりXSCF を再起動するか、全ドメインを停止後、本体装置の電源切断/ 投入 (AC OFF/ON) を実行してください。電源を再投入する場合は、電源を切断したあと30秒以上待ってから電源を投入してください。
RTIF1-071129-001	XSCFコンソールに以下のメッセージが出力され、XSCFが正常に起動できない場合があります。 dbs[xxx]: ERR: scdb_init_all(): xx, No space left on device さらに、以下のエラーログが登録されます。 XSCF process down detected	XSCFユニットを交換してください。
RTIF1-071129-002	リモート装置からSSHコマンドでXSCFシェルコマンドをリモート実行したとき、以下のメッセージが出力されます。 stty: standard input: Invalid argument	回避方法はありません。
RTIF1-071129-003	I/Oの異常により、Solaris OSメッセージに以下のメッセージが出力されたとき、XSCFにはエラーログが登録されません。 SUNW-MSG-ID: SUN4-8000-4P, TYPE: Fault	有効な回避方法はありません。
RTIF1-071129-004	以下のメッセージが出力され、Solaris OSがBootできない場合があります。 • Abnormal OpenBoot environment variable Boot process failed • ERROR: Invalid token ' FATAL: NVRAM contents corrupt; Reinitializing NVRAM parameters.	設定されているOpenBoot PROM 環境変数の内容を確認してください。設定に異常がある場合は再度設定してください。
RTIF1-071227-001	XSCFで日付/時刻の書き込みが異常になる場合があります。ドメインの電源を投入したときに以下のメッセージが出力され、ドメインの電源が投入できない場合があります。 Poweron canceled due to invalid system date and time.	rebootxscf(8) コマンドによりXSCF を再起動してください。
RTIF1-071227-002	PCIボックスが接続された環境で、showhardconf(8)コマンドを実行すると、showhardconf(8)コマンドがハングアップしたように見える場合があります。	Ctrl-Cによりshowhardconf(8)コマンドを終了させ、再度showhardconf(8)コマンドを実行してください。

表 6 XCP 1082 以前で解決された問題 (続き)

ID	説明	回避方法
RTIF1-071227-003	<p>Bootデバイスバスに対して、存在しないデバイス名を指定したことでOS Boot異常が発生すると、I/Oユニットのステータスが“Degraded”になる場合があります。</p>	<p>Bootデバイスバスに正しいデバイス名を指定してください。</p> <p>I/Oユニットのステータスが“Degraded”になった場合は、I/Oユニットを交換してください。</p>
RTIF1-080313-001	<p>XSCFをドメインのNTPサーバとする場合に、ドメインを起動すると以下のメッセージがドメインコンソールに出力され、時刻同期ができない場合があります。</p> <pre data-bbox="315 517 791 569">ntpdate[xx]: no server suitable for synchronization</pre>	<p>ドメインのxntpdで設定されているモードによって、以下のどちらかを実行してください。</p> <p>注 - step モードの場合、時刻を補正することで時刻飛びが発生します。時刻飛びが発生すると、ドメインで稼働中のアプリケーションに影響がでる可能性があります。</p> <ul style="list-style-type: none"> • stepモードの場合 <ul style="list-style-type: none"> -wオプションを指定してntpdate(1M)コマンドを実行してください。NTPサーバと同期できるまで、一定の間隔で、ntpdateコマンドがリトライされます。リトライ時には、NTPサーバと同期できなかったことを表すメッセージが出力されますが、無視しても問題ありません。同期が完了するとNTPサーバの時刻に補正されます。 • slewモードの場合 <ul style="list-style-type: none"> -wオプションを指定しないでntpdate(1M)コマンドを実行してください。slewモードでは、0.5ms/秒の間隔で、NTPサーバとの時刻差が補正されます。NTPサーバと同期できなかったことを表すメッセージが出力されますが、無視しても問題ありません。時刻が完全に補正されるまでは、NTPサーバとドメイン間で時刻差が生じています。
RTIF1-080325-001	<p>AC 電源を投入したり、rebootxscf(8)またはswitchscf(8) コマンドを実行したりした場合には、以下のどちらかの現象が発生することがあります。</p> <ul style="list-style-type: none"> • 以下のエラーメッセージがエラーログに登録され、ステータスがFaultedとなり、スタンバイ側のXSCFが起動できなくなります。 Device error on serial interconnection between XSCFUs • XSCFへログインできなくなり、オペレーターパネルのPOWERスイッチを押しても電源が投入できません。 	<p>AC 電源を投入したり、rebootxscf(8)またはswitchscf(8) コマンドを実行したりする前には、XSCF LAN が正しく接続され、リンクアップされていることを確認してください。</p> <p>上記の現象が発生した場合は、以下のどちらかの作業を行ってください。</p> <ul style="list-style-type: none"> • replacefru(8)コマンドを使用して、スタンバイ側のXSCFユニットを取り付けなおしてください。 • 全ドメインの電源を切断後、本体装置の電源を切断/投入してください。電源を再投入するときは、電源を切断したあと30秒以上待ってから投入してください。

表 6 XCP 1082 以前で解決された問題 (続き)

ID	説明	回避方法
RTIF1-080404-001	<p>XSCFのdeleteboard(8)コマンドおよびmoveboard(8)コマンドを使用してDR操作を行うと、I/Oチャンネルの縮退が確認され、エラーメッセージおよび関連するereportが登録されることがあります。</p> <p>この問題が発生した場合は、fmdump(8)コマンドによって、以下のエラーが間違って出力されます。</p> <pre>ereport.chassis.SPARCEnterprise. asic.ioc.ch.leaf.fe</pre>	<p>表示されたエラーに対するMSG-IDと実際の動作が一致せず、リセットや縮退が発生しない場合があります。showlogs errorコマンドで表示されるエラーコードを当社技術員までご連絡ください。</p>
RTIF1-080404-002	<p>setsnmpusm passwdコマンドでパスワードを設定する場合に、8文字未満でパスワードを設定すると、segmentation faultが発生します。</p>	<p>パスワードは常に8文字以上で設定してください。</p>
RTIF1-080512-001	<p>sethostname(8)コマンドのhostnameに"localhost"を指定してから、applynetwork(8)とrebootxscf(8)コマンドでXSCFをリセットすると、XSCFがプロセスダウンします。</p>	<p>sethostname(8)コマンドのhostnameに"localhost"を指定しないでください。</p>
RTIF1-080512-002	<p>NTP 設定を有効にしている場合、XSCFコンソールに以下のようなメッセージが出力されることがあります。</p> <p>出力例:</p> <pre>-xx.xxx.xxx.xxx mode 4 code 1 auth 0 clock_filter: n 8 off -0.000310 del 0.001300 dsp 0.001158 jit 0.000172, age 0 clock_update: at 637535 assoc 2 local_clock: assocID 54190 offset -0.000309657 freq -9.765 state 4 ...</pre>	<p>メッセージは無視しても差し支えありません。なお、有効な回避方法ははありません。</p>
RTIF1-080512-003	<p>Quad-XSBで構成されたドメインに対して、PCIカードの活性増設を行ったあとドメインを再起動すると、それ以降、PCIカードの活性増設ができない場合があります。</p>	<p>PCIカードの活性増設をしないでください。PCIカードの活性増設に失敗した場合は、ドメインを停止してPCIカードを増設してください。</p>
RTIF1-080520-001	<p>BUI Domain Operation ページでDomain 8 またはDomain 9 を対象として電源、リセット等の操作を行った場合、誤ってDomain 0 に指定された処理を実行してしまいます。</p>	<p>Domain 8 または9 に対して電源、リセット等の操作を行う場合はCLIを使用してください。</p>

表 6 XCP 1082 以前で解決された問題 (続き)

ID	説明	回避方法
RTIF1-080526-001	システムが多くの故障で圧迫されているときに XSCF の <code>fmd</code> プロセスがハングすることがあります。いちど発生すると、XSCF の <code>fma</code> に関するコマンドが失敗したり、ハングしたりします。	<code>rebootxscf(8)</code> コマンドで XSCF をリセットしてください。
RTIF1-080620-001	本体装置の電源ケーブルが抜けてしまった場合に、SNMP Trap が通知されません。	有効な回避方法はありません。
RTIF1-080725-003	<code>setdomparam set-defaults</code> オプションで設定される初期値が、OpenBoot PROM の初期値と異なります。 項目 現在の値 期待値 <code>diag-level</code> none(0x00) min(0x20) <code>auto-boot?</code> false(0x00) true(0xff)	OpenBoot PROM プロンプト (<code>ok></code>) で <code>set-defaults</code> コマンドを実行し、OpenBoot PROM 環境変数を初期値に戻してください。
RTIF1-080808-001	PRIMECLUSTER ソフトウェアを使用したクラスタシステムにおいて、RCI 装置が 10 台以上で構成されている場合、RCI のビジー状態が一時的に解除されず、以下の <code>syslog</code> メッセージが出力される場合があります。 「SA_pprcir.so to test host <i>host_name</i> failed」	PRIMECLUSTER ソフトウェアのマニュアルを参照し、クラスタの状態を確認します。状態に問題がない場合、メッセージは無視しても差し支えありません。状態に問題がある場合、マニュアルに従って問題を解決してください。
RTIF1-081006-001	"XSCF FMEM write error" のエラーログが記録され、ファームウェアアップデートが失敗する場合があります。	システムの電源をいったん切断 (AC OFF) してから、再投入 (AC ON) してください。その後、再度ファームウェアアップデートを実行してください。
RTIF1-081006-004	ファームウェアアップデート中に以下のメッセージが出力され、XSCF がパニックすることがあります。 kernel BUG in <code>jffs2_do_read_inode</code> at <code>fs/jffs2/readinode.c:XXX!</code>	XSCF をリセットしたあと <code>flashupdate(8)</code> コマンドを使用して、再度、ファームウェアアップデートを行ってください。
RTIF1-081006-007	<code>password(8)</code> コマンドの <code>[user]</code> オペランドは、ドキュメントでは省略可となっているにもかかわらず、オプション設定時に指定しない場合はエラーとなります。	有効な回避方法はありません。 オプションを設定した場合は、 <code>user</code> オペランドを指定して <code>password(8)</code> コマンドを実行してください。

表 6 XCP 1082 以前で解決された問題 (続き)

ID	説明	回避方法
RTIF1-081016-003	<p>Internet Explorer 6 または 7 で、XSCF Web の [Setting]-[Audit] メニューから [Add Policy] を選択したときに表示されるポップアップ画面上で、[Reset] ボタンをクリックしたあと [OK] ボタンをクリックすると、以下のメッセージが出力され、ログアウトされる場合があります。</p> <p>Error Session Error Session ID has been expired</p>	<p>XSCF Web に再ログインしてください。ポップアップ画面の [User] テキストボックス内のテキストを消去する場合は、[Reset] ボタンを使用せずに、BackSpace キーを使用してください。</p>

Solaris OSに関する問題と回避方法

この章では、Solaris OSに関する情報について記載します。表 7、表 8、表 9、表 10、表 11はご使用のSolaris OSによって発生しうる問題を示しています。

すべてのバージョンのSolaris OSに関連する問題

リリースされているすべてのバージョンのSolaris OSで発生しうる問題を、表 7に示します。

表 7 すべてのバージョンの Solaris OS に関する問題と回避方法

CR ID	説明	回避方法
6440061	ドメインのコンソールに、 ipsec_check_inbound_policy: Policy Failure for the incoming packet (not secure) というメッセージが表示されることがあります。	このメッセージは無視しても差し支えありません。
6449315	Solarisの cfmadm (1M) コマンドを実行しても、SPARC Enterprise M8000/M9000サーバ上のドメインからDVDドライブが構成解除されません。	cfmadm(1M)コマンドでDVDドライブを構成解除するには、事前にボリューム管理デーモン (vold) を無効にする必要があります。 voldを無効にするには、 /etc/init.d/volmgt stop コマンドを発行してデーモンを停止します。デバイスを取り外したり取り付けた後は、 /etc/init.d/volmgt start コマンドを発行してデーモンを再起動します。
6459540	SPARC Enterprise M8000/M9000 サーバの内蔵テープドライブユニットがテープの処理中にタイムアウトすることがあります。	以下の定義を、/kernel/drv/st.conf に追加してください。 tape-config-list= "SEAGATE_DAT DAT72-000", "SEAGATE_DAT____DAT72-000", "SEAGATE_DAT____DAT72-000"; SEAGATE_DAT____DAT72-000= 1,0x34,0,0x9639,4,0x00,0x8c,0x8c, 0x8c,3; "SEAGATE_DAT"と"DAT72-000"の間には、4つの半角スペースがあります。

表 7 すべてのバージョンの Solaris OS に関する問題と回避方法 (続き)

CR ID	説明	回避方法
6466617	PCI-Express スロットの Hot Plug 操作が速すぎると、PCI リーフのリセットが中断されて、以下のエラーが発生します。 cfgadm: Component system is busy	cfgadm -c コマンドを続けて発行するときには、数秒の間隔をおいて発行してください。
6481002	PCI-Express カードを使用してネットワークから Solaris をインストールすると、パニックが発生することがあります。	Sun PCI-E Dual Gigabit Ethernet Adapter MMF カードまたは Sun PCI-E Dual Gigabit Ethernet Adapter UTP カードを使用している場合は、これらのカードを使用して Solaris をインストールしないでください。代わりに、オンボードの Gigabit Ethernet など、他のネットワークデバイスを使用してください。
6515648	dr@0:SB1::memory の失敗時、「Replumb Failed」の問題が発生します。	DR 操作が完了したら、手動で設定できます。インターフェースを手動で再設定する手順の例は、次のとおりです。 # ifconfig interface plumb xxx.xxx.xxx.xxx netmask + broadcast + up # ifconfig interface group group-name # ifconfig interface addif xxx.xxx.xxx.xxx -failover deprecated up この回避方法は、/etc/hostname.<interface> ファイルが IPMP グループに対して正しく設定されており、修正の必要がないことを前提としています。上述の例で使用している IP アドレスは、以前使用していた IP アドレスおよび /etc/hostname.<interface> ファイルと一致していなければなりません。
6516135	cfgadm(1M) によりデバイスや Ap_Id が正しく表示されないことがあります。	以下の操作を使用して、すべての PCI スロットを表示してください。 1) devfsadm (Solaris プロンプトで) 2) cfgadm
6519290	/tmp (tmpfs) に巨大なファイルや大量のファイルを作成した場合、または、復旧可能な軽度のメモリ不足が発生した場合、スワップデバイスへの I/O が大量に発行され、システムがスローダウンすることがあります。	以下を /etc/system のファイルに追加してから、ドメインを再起動してください。 set maxfastscan=0x2000
6522017	ZFS ファイルシステムを使用しているドメインでは、DR が失敗することがあります。	/etc/system に zfs_arc_max パラメータを設定し、ZFS が割り当てられるカーネルメモリ量を減らしてください。以下の例は、512M バイトに設定しています。 set zfs_arc_max = 0x2000000

表 7 すべてのバージョンの Solaris OS に関する問題と回避方法 (続き)

CR ID	説明	回避方法
6529714	1台のI/Oポートに4枚を超えるX4447A-ZカードまたはX1027A-Z1カードを組み込もうとすると、警告メッセージが表示されます。	有効な回避方法はありません。
6530753	PCIボックスのPCIスロットの一部が、通常のブート動作中に表示されません。	以下の操作のいずれかを使用して、すべてのPCIスロットを表示してください。 <ul style="list-style-type: none"> • boot -r (at OpenBoot PROM prompt) • devfsadm -C (at Solaris prompt) • cfgadm (twice at Solaris prompt)
6531036	ネットワークインストール後、network initialization failed のエラーメッセージが繰り返し表示されることがあります。	有効な回避方法はありません。このメッセージは無視しても差し支えありません。
6531668	DR中にHot Plug処理を多重で実行すると、システムがハングします。	有効な回避方法はありません。
6532215	ドメインのブート時に volfs や dscp サービスの起動が失敗することがあります。 <pre>svc:/platform/sun4u/dscp:default: Method "/lib/svc/method/svc-dscp start" failed with exit status 95.</pre> <pre>svc:/system/filesystem/volfs:default: Method or service exit timed out. Killing contract 59.</pre>	ドメイン起動後にサービスを再起動してください。 本問題を事前に回避する場合は以下を設定してください。 <pre># svccfg -s dscp setprop start/timeout_seconds=count: 300 # svccfg -s volfs setprop start/timeout_seconds=count: 300 # svcadm refresh dscp # svcadm refresh volfs</pre>
6537511	セキュリティテスト実行中にBluetoothパートナーがハングします。	アプリケーションサーバを再起動してください。
6565553 6674266	DRのdeleteboard(8)またはmoveboard(8)コマンドによるシステムボードの削除が失敗することがあります。 ドメイン側のメッセージ: <pre>drmach: WARNING: Device driver failure: /pci</pre> <pre>dcs: <xxxx> config_change_state: Hardware specific failure: unconfigure SB1: Device driver failure: /pci</pre>	有効な回避方法はありません。 この現象が発生した場合は、DR操作を再度実行してください。
6572827	prtdiag -vコマンドでPCIバスのタイプが間違っていて出力されます。PCI-Xリーフデバイスには「PCI」、古いPCIデバイスには「UNKN」と表示されます。	有効な回避方法はありません。

表 7 すべてのバージョンの Solaris OS に関する問題と回避方法 (続き)

CR ID	説明	回避方法
6588650	XSCFフェイルオーバーまたはXSCFリセット後に、DRが実行できないことがあります。	有効な回避方法はありません。
6589644	DRによりシステムボードを追加後、二重化されているXSCFで切り替えが発生した場合、ドメインのコンソールがハングアップする場合があります。	Ctrl-q ("Ctrl"キーと"q"キー) を押すと、復旧できます。
6592302	DR操作が正常に終了しなかった場合は、一部のメモリが組み込まれたままになることがあります。	再度deleteboard(8)コマンドを実行してください。
6619344	以下のカードをスロット 1 に搭載した場合、ホットプラグ操作が行えないことがあります。 <ul style="list-style-type: none"> • Sun Crypto Accelerator (SCA) 6000 	この問題を回避するために、このカードをスロット 1 に搭載しないでください。
6625734	シングルドメイン環境下で、大量のプロセッサが搭載されているシステムでは、一定の作業負荷がかかるとパフォーマンスが低下することがあります。	アプリケーションプロセッサをバインドする場合はプロセッサセットを使用するか、プロセッサをグループ化させるためにLWPを使用してください。詳細は、Solarisのpsrset(1M)コマンドのマニュアルページを参照してください。

表 7 すべてのバージョンの Solaris OS に関する問題と回避方法 (続き)

CR ID	説明	回避方法
6660168	<p>ドメイン上で <code>ubc.piowbeue-cpu error</code> が発生すると Solaris Fault Management <code>cpumem-diagnosis</code> が失敗し、FMA サービスが停止することがあります。これが発生すると、コンソールログに以下のように出力されます。</p> <pre>SUNW-MSG-ID: FMD-8000-2K, TYPE: Defect, VER: 1, SEVERITY: Minor EVENT-TIME: Fri Apr 4 21:41:57 PDT 2008 PLATFORM: SUNW,SPARC-Enterprise, CSN: 2020642002, HOSTNAME: <hostname> SOURCE: fmd-self-diagnosis, REV: 1.0 EVENT-ID: 6b2e15d7-aa65-6bcc-bcb1-cb03a7dd77e3 DESC: A Solaris Fault Manager component has experienced an error that required the module to be disabled. Refer to http://sun.com/msg/FMD-8000-2K for more information. AUTO-RESPONSE: The module has been disabled. Events destined for the module will be saved for manual diagnosis. IMPACT: Automated diagnosis and response for subsequent events associated with this module will not occur. REC-ACTION: Use <code>fmdump -v -u <EVENT-ID></code> to locate the module. Use <code>fmadm reset <module></code> to reset the module.</pre>	<p>FMA サービスが停止した場合は、復旧させるために、ドメイン上で以下のコマンドを実行してください。</p> <pre># svcadm clear fmd</pre> <p>その後、<code>cpumem-diagnosis</code> を再起動します。</p> <pre># fmadm restart cpumem-diagnosis</pre>
6668237	<p>DIMM を交換しても、該当した DIMM の故障がドメインから消去されません。</p>	<p>以下のコマンドを実行してください。</p> <pre># fmadm repair <i>fnri uuid</i> # fmadm rotate</pre>

表 7 すべてのバージョンの Solaris OS に関する問題と回避方法 (続き)

CR ID	説明	回避方法
6707628	SPARC Enterprise M8000/M9000サーバ上でスケジューラが行う決定は、不均衡な場合があります。2つのスレッドが1つのコアに集中し(それによって両方のコアの動作速度が半減し)、一方でもう1つのコアがアイドル状態となります。多くのOpenMPおよび類似の並列アプリケーションにおいて、アプリケーションの性能は、最も遅いスレッドの速度に制限されます。不均衡なスケジューリングは頻繁には見られず、おそらく50回の決定に1回、あるいは100回の決定に1回です。しかし、128スレッドが動作しているとすれば、アプリケーションにはそのうち少なくとも1回の不均衡なスケジュールイベントが発生する可能性があります。	プロセッサセットを使用し、不均等なスレッドがコアに割り当てられることを回避してください。
6745410	システムを boot しないような kadb のオプションは、ブートプログラムで無視されてしまいます。	kadb を使用しないで、kmdb を使用してください。
6794630	2TB 以上のメモリで構成されたドメインに対して、GUI を使用して Solaris OS をインストールしようとすると失敗することがあります。	コマンドラインインターフェースを使用して Solaris OS をインストールしてください。

Solaris 10 5/09で解決された問題

Solaris 10 5/09で解決された問題を表 8に示します。Solaris 10 5/09より以前の製品では発生することがあります。

表 8 Solaris 10 5/09 で解決された問題

CR ID	説明	回避方法
6588555	カーネルメモリに対してDR操作を行っているときにXSCFがフェイルオーバーすると、ドメインがパニックする場合があります。	これは、パッチ139555-08で修正されました。 [回避方法] DR操作中にXSCFをフェイルオーバーしないでください。DR操作が終了してからフェイルオーバーを開始してください。フェイルオーバーを先に開始した場合は、フェイルオーバーが終了してからDR操作を行ってください。

表 8 Solaris 10 5/09 で解決された問題 (続き)

CR ID	説明	回避方法
6623226	Solarisのlockstat(1M)コマンドやdtrace lockstat providerで、システムパニックが発生することがあります。	これは、パッチ140336-01で修正されました。 [回避方法] lockstat(1M)コマンドおよびdtrace lockstat providerを使用しないでください。
6680733	Sun Quad-port Gigabit Ethernet Adapter UTP (QGC)および Sun Dual 10 GigE Fiber XFP Low Profile Adapter (XGF)に高負荷がかかっていると、パニックを起こす場合があります。	これは、パッチ139570-01で修正されました。
6689757	Sun Dual 10 GigE Fiber XFP Low Profile Adapter (XGF)に対して、XFP光トランシーバーをひとつだけ、または誤った方法でインストールしている場合には、コンソールに、以下のメッセージが出力されることがあります。 The XFP optical transceiver is broken or missing.	これは、パッチ139570-01で修正されました。 [回避方法] 両方のXFP光トランシーバーがしっかりハウジング内に収まっていることを確認してください。 インテル社製XFP光トランシーバーとSun社製のXFP光トランシーバーを同じアダプタ内に混在させないでください。 ポートがXFP光トランシーバーを含まない場合、あるいは使用されていないトランシーバーを含む場合は、そのポートに対してifconfig plumbを実行しないでください。

Solaris 10 10/08で解決された問題

Solaris 10 10/08で解決された問題を表 9に示します。Solaris 10 10/08より以前の製品では発生することがあります。

表 9 Solaris 10 10/08 で解決された問題

CR ID	説明	回避方法
6511374	システム構成変更後、予期しないエラーメッセージがコンソール上に表示されることがあります。 例: WARNING: Translation error source /LSB0/B0/0, PA 3c0000000000, target /LSB0/B0/20000000	これは、パッチ137137-09で修正されました。 このメッセージは無視しても差し支えありません。

表 9 Solaris 10 10/08 で解決された問題 (続き)

CR ID	説明	回避方法
6533686	<p>システムリソースが少ない場合、カーネルメモリを再配置するdeleteboard(8)またはmoveboard(8)コマンドのDR操作が、以下のメッセージが繰り返されエラーとなることがあります。</p> <pre>SCF busy DR parallel copy timeout</pre> <p>これは、複数ドメインのホストで、Quad-XSBで構成されたシステムボードだけが該当します。</p>	<p>これは、パッチ138397-01で修正されました。</p> <p>[回避方法] しばらくしてから、DR 操作を再度実行してください。</p>
6535018	<p>データベースの負荷などで多数のスレッドが同一ロックに競合した場合、スループットが低下します。</p>	<p>これは、パッチ137111-01で修正されました。</p> <p>[回避方法] SPARC64 VIIプロセッサを含むドメインでは、最大256スレッドを超えないようにしてください。</p>
6614737	<p>以下の条件下において、DRのdeleteboard(8)またはmoveboard(8)コマンドがハングアップすることがあります。</p> <ul style="list-style-type: none"> • DIMMが縮退している場合 • 搭載メモリサイズが異なるシステムボードが存在する場合 	<p>これは、パッチ137111-01で修正されました。</p> <p>[回避方法] 上記に該当する場合は、DR操作をしないでください。</p> <p>DIMMが縮退しているかどうかについては、XSCFのshowstatus(8)コマンドで確認できません。詳細は、66ページの「システム内の縮退メモリの識別」を参照してください。</p> <p>各システムボードの搭載メモリサイズは、XSCFのshowdevices(8)コマンド、またはドメインのprtdiag(1M)コマンドで確認できません。詳細は、66ページの「システムボード上の異なるメモリサイズの識別」を参照してください。</p> <p>DR操作がハングアップした場合は、ドメインを再起動してください。</p>

表 9 Solaris 10 10/08 で解決された問題 (続き)

CR ID	説明	回避方法
6619224	SPARC64 VIIプロセッサを含むドメインが特定の異常な状況にあるとき、256スレッド(128コア)以上のドメインが、長時間にわたってハングすることがあります。復旧すると、uptime コマンドで、極めて高い平均負荷率が表示されます。	これは、パッチ137111-03で修正されました。 [回避方法] SPARC64 VII プロセッサを含むドメインでは、ドメインサイズが 256 仮想 CPU を超えないようにしてください。これは、1つのドメイン構成内に最大 32 CPU チップ (SPARC Enterprise M8000 サーバの最大構成) を意味します。
6632549	DR によるシステムボードの追加および削除時に、ドメインの fmd サービスが maintenance モードになることがあります。	これは、パッチ138050-01で修正されました。 [回避方法] 問題が発生したときは、ドメインの fmd サービスを再起動してください。 # svcadm clear fmd
6660197	ドメインが以下のどちらかの状態の場合は、DR操作がハングする場合があります。 <ul style="list-style-type: none"> • 1つのドメインが256以上のCPUを含む場合 • メモリエラーが発生し、メモリが縮退している場合 	これは、パッチ138397-01で修正されました。 [回避方法] 以下の手順を実行してください。 1. /etc/systemに以下の記述を追加する set drmach:drmach_disable_mcopy = 1 2. ドメインを再起動する
6679370	OS 起動中、または Hotplug 機能による PCIボックスの追加中、または DR 機能による FMEMA 処理中において、コンソールに以下のメッセージが出力される場合があります。 SUNW-MSG-ID: SUN4-8000-75, TYPE: Fault, VER: 1, SEVERITY: Critical ... DESC: A problem was detected in the PCI-Express subsystem. Refer to http://sun.com/msg/SUN4-8000-75 for more information. ...	これは、パッチ 137137-09 で修正されました。 注 - 137137-09 以降を適用する前に、 /etc/system から以下の設定を削除してください。 set pcie_expected_ce_mask = 0x2001 [回避方法] /etc/systemに以下の設定を追加し、ドメインを再起動してください。 set pcie_expected_ce_mask = 0x2001

表 9 Solaris 10 10/08 で解決された問題 (続き)

CR ID	説明	回避方法
6720261	ドメインで以下のどちらかのバージョンの Solaris OS が稼働している場合、システムがパニックまたはトラップを起こすことがあります。 <ul style="list-style-type: none"> • Solaris 10 5/08 • パッチ127127-11が適用された、上記より古いバージョンのSolaris OS 	これは、パッチ 137137-09 で修正されました。 [回避方法] システム設定ファイルである <code>/etc/system</code> に、以下の変数を必ず設定してください。 <code>set heaplp_use_stlb=0</code> そのあと、ドメインを再起動してください。

Solaris 10 5/08で解決された問題

Solaris OS 10 5/08で解決された問題を表 10に示します。Solaris 10 5/08より以前の製品では発生することがあります。

表 10 Solaris OS 10 5/08 で解決された問題

CR ID	説明	回避方法
6472153	SPARC Enterprise M8000/M9000 サーバ以外のサーバ上にSolarisフラッシュアーカイブを作成し、それをSPARC Enterprise M8000/M9000 サーバにインストールすると、コンソールのTTYフラグが正しく設定されません。その結果、コンソールのハングを引き起こすことがあります。	Solaris 10 8/07以前をご使用の場合は、パッチ 137046-01で修正されました。 [回避方法] インストールした直後にSPARC Enterprise M8000/M9000 サーバにtelnetで入り、コンソールのTTYフラグを以下のようにリセットします。 <pre># sttydefs -r console # sttydefs -a console -i "9600 hupcl opost onlcr crtscts" -f "9600"</pre> この作業は1回だけ実行してください。
6505921	I/O correctable errorが多数発生すると、多数のSUNOS-8000-ILメッセージがコンソール上に表示されます。	Solaris 10 8/07以前をご使用の場合は、パッチ 120011-14および125369-05で修正されました。 [回避方法] 当社技術員にご連絡ください。

表 10 Solaris OS 10 5/08 で解決された問題 (続き)

CR ID	説明	回避方法
6522433	CPU ハードエラーが発生した後、ドメイン上の <code>fmdump(1M)</code> コマンドで表示される故障コンポーネントが誤って表示されることがあります。	Solaris 10 8/07 以前をご使用の場合は、パッチ 127127-11 で修正されました。 [回避方法] XSCF でシステムステータスを確認してください。
6527811	PCI カードを搭載した PCI ボックスを PCI hotplug で追加した場合、PCI ボックス内の PCI カードの情報が XSCF の <code>showhardconf(8)</code> で表示されません。	Solaris 10 8/07 以前をご使用の場合は、パッチ 128346-01 で修正されました。
6536564	I/O デバイスでハードエラーが発生した場合、Solaris Fault Management Architecture が正しい診断をしないため、XSCF 上の <code>showlogs(8)</code> や <code>showstatus(8)</code> コマンドが誤った故障箇所を表示することがあります。	Solaris 10 8/07 以前をご使用の場合、これはパッチ 125369-05 で修正されました。 [回避方法] この問題を回避するために、以下をドメインで実行してください。 # <code>cd /usr/platform/SUNW,SPARC-Enterprise/lib/fm/topo/plugins</code> # <code>mv ioboard.so ioboard.so.orig</code> # <code>svcadm restart fmd</code> 上記を設定後、以下のメッセージが表示された場合は、当社技術員にご連絡ください。 例： SUNW-MSG-ID: SUNOS-8000-1L, TYPE: Defect, VER: 1, SEVERITY: Minor EVENT-TIME: Sun May 6 18:22:24 PDT 2007 PLATFORM: SUNW,SPARC-Enterprise, CSN: BE80601007, HOSTNAME: sparc
6545143	TLB のトラッププロセスがユーザースタックアドレスを見失っている間、システムパニックが発生する可能性があります。問題は、フラッシュウィンドウトラップ (<code>ta 3</code>) を実行しているユーザープロセスと同時に、ユーザースタックがマッピングされない場合に発生します。パニックメッセージは、以下の文字列を含んでいません。 <code>bad kernel MMU trap at TL 2</code>	Solaris 8/07 以前をご使用の場合は、パッチ 127111-08 で修正されました。 有効な回避方法はあります。

表 10 Solaris OS 10 5/08 で解決された問題 (続き)

CR ID	説明	回避方法
6545685	OSコンソールに以下のメッセージが表示された場合、以降の再起動において、メモリ縮退もしくはXSB縮退が発生することがあります。 例： mc-opl: WARNING: mc-opl rewrite timeout on /LSB0/B0	Solaris 8/07 以前をご使用の場合は、パッチ 127111-08 で修正されました。 [回避方法] /etc/systemに以下の設定を行い、ドメインを再起動してください。 set mc-opl:mc_max_rewrite_loop = 20000
6546188	以下のカード上でホットプラグ(cfgadm(1M))およびDR操作(addboard(8)およびdeleteboard(8))を実行中、システムがパニックします。 • X4447A-Z, PCI-e Quad-port Gigabit Ethernet Adapter UTP • X1027A-Z1, PCI-e Dual 10 Gigabit Ethernet Fiber XFP Low profile Adapter	Solaris 10 8/07 をご使用の場合は、パッチ 127741-01 で修正されました。 有効な回避方法はありません。
6551356	これまで未設定だったカードを設定するためにhotplug(cfgadm(1M))を実行中、システムがパニックします。システムがパニックする直前に、"WARNING: PCI Expansion ROM is not accessible" というメッセージがコンソール上に表示されます。この不具合によって、以下のカードが影響を受けます。 • X4447A-Z, PCI-e Quad-port Gigabit Ethernet Adapter UTP • X1027A-Z1, PCI-e Dual 10 Gigabit Ethernet Fiber XFP Low profile Adapter	Solaris 10 8/07 をご使用の場合は、パッチ 127741-01 で修正されました。 [回避方法] cfgadm -c disconnect を実行し、カードを完全に削除してください。最低10秒間待ってから、cfgadm -c configure コマンドを使用して、カードを元のドメインに設定することができます。
6559504	以下のカードを使用すると、コンソール上に、"nxge: NOTICE: nxge_ipp_eccue_valid_check: rd_ptr = nnn wr_ptr = nnn" という形式のメッセージが表示されます。 • X4447A-Z, PCI-e Quad-port Gigabit Ethernet Adapter UTP • X1027A-Z1, PCI-e Dual 10 Gigabit Ethernet Fiber XFP Low profile Adapter	Solaris 10 8/07 をご使用の場合は、パッチ 127741-01 で修正されました。 [回避方法] このメッセージは無視しても差し支えありません。

表 10 Solaris OS 10 5/08 で解決された問題 (続き)

CR ID	説明	回避方法
6564934	<p>以下のネットワークカードを使用している場合、カーネルメモリを含むボードに対してDRのdeleteboard(8)コマンドを実行すると、接続が壊れてしまいます。</p> <ul style="list-style-type: none"> • X4447A-Z, PCI-e Quad-port Gigabit Ethernet Adapter UTP • X1027A-Z1, PCI-e Dual 10 Gigabit Ethernet Fiber XFP Low profile Adapter 	<p>Solaris 10 8/07 をご使用の場合は、パッチ 127741-01 で修正されました。</p> <p>[回避方法] DR操作が完了したら、影響するネットワークインターフェースを再設定してください。基本的なネットワーク設定手順については、ipconfigのマニュアルページを参照してください。</p>
6568417	<p>CPU DR deleteboard(8) 操作が正常終了後、以下のネットワークインターフェースを使用中に、システムがパニックします。</p> <ul style="list-style-type: none"> • X4447A-Z, PCI-e Quad-port Gigabit Ethernet Adapter UTP • X1027A-Z1, PCI-e Dual 10 Gigabit Ethernet Fiber XFP Low profile Adapter 	<p>Solaris 10 8/07 以前をご使用の場合は、パッチ 127111-02 で修正されました。</p> <p>[回避方法] /etc/system に以下を追加し、システムを再起動してください。 set ip:ip_soft_rings_cnt=0</p>
6571370	<p>以下のカードを使用すると、ストレステストでデータ破壊が起こる場合があります。</p> <ul style="list-style-type: none"> • X4447A-Z, PCI-e Quad-port Gigabit Ethernet Adapter UTP • X1027A-Z1, PCI-e Dual 10 Gigabit Ethernet Fiber XFP Low profile Adapter 	<p>Solaris 10 8/07 をご使用の場合は、パッチ 127741-01 で修正されました。</p> <p>[回避方法] /etc/systemに以下の1行を追加して、システムを再起動してください。 set nxge:nxge_rx_threshold_hi=0</p>
6584984	<p>SPARC Enterprise M8000/M9000サーバにおいて、busstat(1M)コマンドを実行すると、そのCPU/メモリボードユニット上のドメインが再起動される場合があります。</p>	<p>Solaris 10 8/07 以前をご使用の場合は、パッチ 127127-11 で修正されました。</p> <p>有効な回避方法はありません。busstat(1M) コマンドを実行しないで下さい。</p>
6589546	<p>prtdiag(8)コマンドは、以下のカードに対して、すべてのI/Oデバイスを表示しません。</p> <ul style="list-style-type: none"> • XSEFC402AF Sun StorageTek Enterprise Class 4Gb Dual-Port Fibre Channel PCI-E HBA • XSEFC401AF Sun StorageTek Enterprise Class 4Gb Single-Port Fibre Channel PCI-E HBA 	<p>Solaris 10 8/07 以前をご使用の場合は、パッチ 127127-11 で修正されました。</p> <p>[回避方法] すべてを出力する場合は、prtdiag -vコマンドを使用してください。</p>

Solaris 10 8/07で解決された問題

Solaris OS 10 8/07で解決された問題を表 11に示します。Solaris 10 8/07より以前の製品では発生することがあります。



注意 – CR ID #6534471 : カーネルメモリ内ラージ・ページの扱いが不適切なため、予期せぬパニックが発生することがあります。本プロダクトノートに記載されている CR ID #6534471 の回避方法を実施するか、もしくはパッチが入手可能かどうか確認し、ただちにインストールしてください。これは、125100-06 および Solaris 10 8/07 で修正されました。

表 11 Solaris OS 10 8/07 で解決された問題

CR ID	説明	回避方法
6303418	SPARC Enterprise M9000サーバにおいて、1ドメインあたりのCPUスレッド数が170を超えた場合、ハングアップする場合があります。	Solaris 10 11/06をご使用の場合は、パッチ120011-01で修正されました。 [回避方法] 170 CPUスレッドを超えないようにしてください。Solaris OS のpsradm(1M)コマンドを使用して余分なCPUスレッドをオフラインにし、CPUスレッドの数を1CPUコアあたり1つに制限してください。例えば、すべての奇数のCPUスレッドをオフラインにするなどです。
6416224	単一のNICカードの接続数が5,000を超えると、システムパフォーマンスが低下することがあります。	Solaris 10 11/06をご使用の場合は、パッチ120011-08で修正されました。 [回避方法] 複数のNICカードを使用して、ネットワーク接続を分割してください。
6441349	システム内でI/Oエラーが発生したときに、システムがハングすることがあります。	Solaris 10 11/06をご使用の場合は、パッチ120011-07で修正されました。 有効な回避方法はありません。
6485555	レースコンディションにより、オンボードのGigabit Ethernet NVRAMに故障が発生します。このレースコンディションが発生する可能性は、非常に低いものです。	Solaris 10 11/06をご使用の場合は、パッチ120011-08で修正されました。 有効な回避方法はありません。

表 11 Solaris OS 10 8/07 で解決された問題 (続き)

CR ID	説明	回避方法
6496337	<p>uncorrectable error (UE) パニック後、 "cpumem-diagnosis" モジュールのロードに失敗することがあります。システムは正しく機能しますが、通常このモジュールを使用しFMAによって自動的に診断されているイベントは、手動での診断が必要になります。</p> <p>例 :</p> <p>SUNW-MSG-ID: FMD-8000-2K, TYPE: Defect, VER: 1, SEVERITY: Minor EVENT-TIME: Thu Feb 15 15:46:57 JST 2007 PLATFORM: SUNW,SPARC-Enterprise, CSN: BE80601007, HOSTNAME: col2-ff- em7-d0</p>	<p>Solaris 10 11/06をご使用の場合は、パッチ 125369-05で修正されました。</p> <p>[回避方法] 問題が発生した場合、以下を実施してください。</p> <ol style="list-style-type: none"> 以下のファイルを削除してください。 # rm/var/fm/fmd/ckpt/cpumem- diagnosis/cpumem-diagnosis fmdサービスをリスタートしてください。 # svcadm restart fmd <p>問題を事前に回避する場合、 /lib/svc/method/svc-dumpadm の以下の場所に "rm -f /var/fm/fmd/ckpt/cpumem- diagnosis/cpumem-diagnosis" を追加してください。</p> <pre># # We haven't run savecore on a dump device yet # savedev=none rm -f /var/fm/fmd/ckpt/cpumem- diagnosis/cpumem-diagnosis #</pre>
6498283	<p>ドメインで psradm を操作中に DR の deleteboard(8) コマンドを使用するとシステ ムがパニックすることがあります。</p>	<p>Solaris 10 11/06をご使用の場合は、パッチ 120011-07で修正されました。</p> <p>有効な回避方法はありません。</p>

表 11 Solaris OS 10 8/07 で解決された問題 (続き)

CR ID	説明	回避方法
6499304	<p>Correctable Error (CE) が多数発生すると、CPUがオフラインにならず、予期しないメッセージがコンソール上に表示されます。</p> <p>例: SUNW-MSG-ID: FMD-8000-11, TYPE: Defect, VER: 1, SEVERITY: Minor EVENT-TIME: Fri Feb 2 18:31:07 JST 2007 PLATFORM: SPARC-Enterprise, CSN: BE80601035, HOSTNAME: FF2-35-0</p>	<p>Solaris 10 11/06をご使用の場合は、パッチ 125369-05で修正されました。</p> <p>[回避方法] XSCFでCPUステータスを確認してください。</p>
6502204	<p>CPU UEパニック後、ブート中に、予期しないエラーメッセージがコンソール上に表示されることがあります。</p> <p>例: SUNW-MSG-ID: FMD-8000-11, TYPE: Defect, VER: 1, SEVERITY: Minor EVENT-TIME: Tue Jan 9 20:45:08 JST 2007 PLATFORM: SUNW, SPARC-Enterprise, CSN: 2030636002, HOSTNAME: P2-DC1-16-d0</p>	<p>Solaris 10 11/06をご使用の場合は、パッチ 125369-05で修正されました。</p> <p>[回避方法] 予期しないメッセージが表示されたら、XSCFのshowdomainstatus(8)コマンドでドメインステータスを確認してください。</p>
6502750	<p>PCI Hot Plugによるカードの挿入または取り外しに対する通知メッセージが出力されないことがあります。</p>	<p>Solaris 10 11/06をご使用の場合は、パッチ 120011-08で修正されました。</p> <p>有効な回避方法はありません。</p>
6508432	<p>I/Oスロット1またはPCIボックスにおいて、Correctable エラー (CE) が大量に発生した場合、修正可能なエラーであるにも関わらず、ドメインがパニックすることがあります。</p>	<p>Solaris 10 11/06をご使用の場合は、パッチ 120011-08で修正されました。</p> <p>[回避方法] /etc/system に以下の設定を行い、ドメインを再起動してください。 set pcie:pcie_aer_ce_mask = 0x2001</p>
6508434	<p>PCI Hot Plugにより、PCI-Xカードの増設およびPCI-Xの交換を行うとドメインがパニックする場合があります。</p>	<p>Solaris 10 11/06をご使用の場合は、パッチ 120011-08で修正されました。</p> <p>[回避方法] PCI Hot Plug 機能により、同一スロット上のPCI-Xカードの種類を変更しないでください。</p>
6509337	<p>s10s_u3WANブートに失敗し、サーバが「416: Requested Range Not Satisfiable」を返しました。</p>	

表 11 Solaris OS 10 8/07 で解決された問題 (続き)

CR ID	説明	回避方法
6510861	Dual-Channel Ultra320 SCSI Card (SE0X7SC2F, SE0X7SC2X)を搭載している場合、correctable error (CE) が発生するとパニックします。	Solaris 10 11/06をご使用の場合は、パッチ 120011-08で修正されました。 [回避方法] 以下を/etc/system のファイルに追加してから、ドメインを再起動してください: set pcie:pcie_aer_ce_mask = 0x31c1
6520990	Dynamic Reconfiguration (DR) によるカーネルボードの deleteboard(8)コマンドを実施した場合、ドメインがパニックすることがあります。	Solaris 10 11/06をご使用の場合は、パッチ 120011-08で修正されました。 [回避方法] この問題を回避するために、以下を/etc/system のファイルに追加してから再起動してください。 set drmach:fmem_timeout = 30
6527781	2つのドメイン間をDVD/DATドライブを移動するときに、cfgadm(8)コマンドで問題が発生します。	Solaris 10 11/06をご使用の場合は、パッチ 125081-06で修正されました。 有効な回避方法はありません。DVD/テープドライブを再構成するために、問題が検出されたドメインでreboot -rを実行してください。
6530178	DR のaddboard(8)コマンドがハングする場合があります。問題が検出されると、それ以上のDR操作はブロックされます。復旧にはドメインの再起動が必要です。	Solaris 10 11/06をご使用の場合は、パッチ 120011-07で修正されました。 有効な回避方法はありません。
6530288	cfgadm(1M) コマンドで表示される Ap_Id が正しく表示されないことがあります。	Solaris 10 11/06をご使用の場合は、パッチ 120011-07で修正されました。 有効な回避方法はありません。
6534471	通常操作中に、システムがパニック/トラップすることがあります。	Solaris 10 11/06をご使用の場合、これはパッチ 125100-06で修正されました。 [回避方法] カーネルメモリ内ラージページの扱いを無効にしてください。/etc/system内で、変数 heaplp_use_stlbを0に変更してください。 set heaplp_use_stlb=0

表 11 Solaris OS 10 8/07 で解決された問題 (続き)

CR ID	説明	回避方法
6535564	DR で追加したシステムボード上の PCI スロット #0, #1 または PCI ボックスに対する PCI Hot Plug が失敗することがあります。	Solaris 10 11/06 をご使用の場合、これはパッチ 120011-08 で修正されました。 [回避方法] PCI Hot Plug の代わりに DR によりカードの追加・削除を実施してください。
6539084	Solaris 10 11/06 環境下で、Sun 製の PCIe Quad-port Gigabit Ethernet アダプター UTP カード (X4447A-Z) が再起動中に、ごくまれにパニックすることがあります。	有効な回避方法はありません。
6539909	Solaris 10 11/06 環境下で、boot net install コマンドを使用して Solaris OS をインストールしているとき、ネットワークアクセスに以下の I/O カードを使用しないでください。 <ul style="list-style-type: none"> • X4447A-Z/X4447A-Z, PCIe Quad-port Gigabit Ethernet Adapter UTP • X1027A-Z/X1027A-Z, PCIe Dual 10 Gigabit Ethernet Fiber XFP 	代替のネットワークカードまたはオンボードネットワークデバイスを使用し、ネットワーク経由で Solaris OS をインストールしてください。
6542632	driver attach が失敗すると、PCIe モジュールにメモリリークが発生します。	Solaris 11/06 をご使用の場合は、パッチ 120011-09 で修正されました。 有効な回避方法はありません。

ソフトウェアマニュアルの変更予定

ここでは、SPARC Enterprise M8000/M9000 サーバのソフトウェアマニュアルに関して、出版後にわかった最新のソフトウェアに関する情報やマニュアルの変更予定を示します。

なお、『SPARC Enterprise M3000/M4000/M5000/M8000/M9000サーバ XSCF リファレンスマニュアル』に関する変更内容は、特に断りのないかぎり、マニュアルページにも適用されます。また、マニュアルページの情報よりも優先されます。

表 12 に、マニュアルの変更予定を示します。

表 12 ソフトウェアマニュアルの変更予定

マニュアル	ページ	変更内容
SPARC Enterprise M3000/M4000/M5000/ M8000/M9000サーバ アドミニストレーション ガイド		左記マニュアルにある用語「電源ボタン」は、他マニュアルに記載されている「POWERスイッチ」と同義です。
SPARC Enterprise M3000/M4000/M5000/ M8000/M9000サーバ XSCF ユーザーズガイド		
SPARC Enterprise M3000/M4000/M5000/ M8000/M9000サーバ XSCF リファレンスマニ ュアル		
SPARC Enterprise M3000/M4000/M5000/ M8000/M9000サーバ XSCF ユーザーズガイド	2-26	「2.2.2」にある「ロックアウト時間に0分を指定してロックアウト機能を無効にする場合、任意のユーザーアカウントで最初のログインに成功すると、ロックアウト機能は無効になります。無効設定後、最初のログインに失敗すると、ロックアウト機能は無効になりません。」は、以下に読み替えてください。 「setloginlockoutコマンドで、-s 0を指定すると、ロックアウト機能を無効にできます。ロックアウト機能を無効に設定した場合、ユーザーは何回でもログインを試みることができるようになります。ロックアウト時間が経過する前にロックアウトされたユーザーアカウントにアクセスする必要がある場合は、システム管理者にロックアウト機能を無効にしてもらい、ログインが許可された後、ロックアウト時間を設定してロックアウト機能を再度有効にしてください。」

表 12 ソフトウェアマニュアルの変更予定 (続き)

マニュアル	ページ	変更内容
SPARC Enterprise M3000/M4000/M5000/ M8000/M9000サーバ XSCF ユーザーズガイド	2-32	LDAPサーバは129文字以上で指定できますが、表2.6には、誤って「最大128文字」と記載されていました。
	3-3	表 3.1にある「ドメインコンソールは強制ログアウトしません。」という文は以下に読み替えてください。 ドメインからログアウトしないで、ドメインコンソールからXSCF シェルコンソールに戻った場合は、自動的にドメインからログアウトされます。ドメインコンソールを放置した場合のセッションタイムアウト時間を設定する場合は、Solaris OSのマニュアルを参照してください。
	9-12	「表9.10 ネットワーク設定」のXSCFネットワーク設定の備考欄に、以下の内容が追加されます。 DSCPリンクアドレスは、XSCF Web 上では設定／表示できません。setdscp(8) およびshowdscp(8) コマンドを使用してアドレスを設定／表示してください。
	9-13	XSCF Webでは、129文字以上でLDAPサーバを指定することはできません。表9.13に注として追加されます。
	9-19	XSCF Webでは、コンソールログ、パニックログ、IPL メッセージログ、監視メッセージログ、および監査ログに対する、ログ検索はできません。表9.24のこれらのログには、誤って「ログ検索できます。」と記載されていました。
SPARC Enterprise M3000/M4000/M5000/ M8000/M9000サーバ XSCF リファレンスマニュアル		setloginlockout(8)コマンドおよびshowloginlockout(8)コマンドが追加されます。 詳細については、setloginlockout(8)コマンドおよびshowloginlockout(8) コマンドのマニュアルページを参照してください。
	adduser(8)コマンド	userオペランドにある「大文字、小文字は区別されます。」という記述は、「大文字は使用できません。」に変更されます。また、大文字を使用した例は削除されます。
	setntp(8)コマンド	優先サーバを設定するための、以下のオプションが追加されます。 -m prefer= <i>value</i> 詳細については、setntp(8) コマンドのマニュアルページを参照してください。
	setssh(8)コマンド	DSCP を経由した、ドメインからSSH サービスへのアクセスに関する、以下のオプションが追加されます。 -m dscp= <i>mode</i> 詳細については、setssh(8) コマンドのマニュアルページを参照してください。

表 12 ソフトウェアマニュアルの変更予定 (続き)

マニュアル	ページ	変更内容
SPARC Enterprise M3000/M4000/M5000/ M8000/M9000サーバ XSCF リファレンスマニ ュアル	showdomainmod e(8)コマンド	MACアドレスを含む詳細な情報を表示するための-vオプション が追加されます。 詳細については、showdomainmode(8) コマンドのマニュアルペ ージを参照してください。
	showenvironme nt(8)コマンド	消費電力を表示するためのpowerオペランドが追加されます。 詳細については、showenvironment(8) コマンドのマニュアル ページを参照してください。
	showenvironme nt(8)コマンド	排気量を表示するためのairオペランドが追加されます。 詳細については、showenvironment(8) コマンドのマニュアル ページを参照してください。
	showntp(8)コマ ンド	優先サーバの有無を表示させるための-mオプションが追加され ます。詳細については、showntp(8) コマンドのマニュアルペ ージを参照してください。
	showssh(8)コマ ンド	SSHサービスの表示に関する説明が追加されます。詳細につい ては、showssh(8) コマンドのマニュアルページを参照してくだ さい。
	traceroute(8) コマンド	ユーザー権限内の以下の記述は削除されます。 <ul style="list-style-type: none"> DSCP アドレスに対して実行する場合 fieldeng <p>オペランド内の記述に、以下の内容が追加されます。 DSCPアドレスを指定した場合はエラーとなります。</p>
SPARC Enterprise M4000/M5000/M8000/ M9000サーバ Dynamic Reconfiguration (DR) ユ ーザーズガイド	A-18	「A.1.3 警告メッセージ」に、以下のメッセージが追加されま す。 SCF OFFLINE [説明] カーネルメモリボードマイグレーション中に、XSCFの故 障、またはフェイルオーバーが発生しました。 [対処方法] XSCFに再度ログインして、XSCFの状態を確認して から、DRを再実行してください。

システム内の縮退メモリの識別

1. XSCFにログインします。
2. 次のコマンドを実行します。

```
XSCF> showstatus
```

以下は、CMU#3上のDIMM番号00Aのメモリが縮退された例を示しています。

```
XSCF> showstatus
      CMU#3 Status:Normal;
*     MEM#00A Status:Degraded;
```

システムボード上の異なるメモリサイズの識別

ドメイン内に異なるメモリサイズのシステムボードが含まれているかを確認する場合は、以下のどちらかのコマンドを使用して、メモリサイズをリスト表示させることができます。

- XSCF上でshowdevices(8)コマンドを使用する
- ドメイン上でprttdiag(1M)コマンドを使用する

showdevicesコマンドを使用する

1. XSCFにログインします。

2. 次のコマンドを実行します。

```
XSCF> showdevices -d domain_id
```

以下は他のシステムボードが 16GB のメモリを搭載しているのに対して、システムボード 00-0 は 64GB のメモリを搭載している例を示しています。

```
XSCF> showdevices -d 1
Memory:
-----

```

DID	XSB	board mem MB	perm mem MB	base address	domain mem MB	target XSB	deleted mem MB	remaining mem MB
01	00-0	63680	0	0x0000004000000000	260288			
01	03-0	16384	7384	0x0000034000000000	260288			
01	03-1	16384	0	0x0000030000000000	260288			
01	03-2	16384	0	0x000002c000000000	260288			
01	03-3	16384	0	0x0000028000000000	260288			

prtdiag コマンドを使用する

- ドメイン上で、prtdiag コマンドを使用します。

```
# prtdiag
```

以下は異なるメモリサイズを表示した例を示しています。

```
# prtdiag
===== Memory Configuration =====

```

LSB	Memory Group	Available Size	Memory Status	DIMM Size	# of DIMMs	Mirror Mode	Interleave Factor
00	A	32768MB	okay	2048MB	16	no	8-way
00	B	32768MB	okay	2048MB	16	no	8-way
03	A	8192MB	okay	2048MB	4	no	2-way
03	B	8192MB	okay	2048MB	4	no	2-way
04	A	8192MB	okay	2048MB	4	no	2-way
04	B	8192MB	okay	2048MB	4	no	2-way
05	A	8192MB	okay	2048MB	4	no	2-way
05	B	8192MB	okay	2048MB	4	no	2-way
06	A	8192MB	okay	2048MB	4	no	2-way

ターゲットボードのカーネルメモリの識別

1. XSCFにログインします。
2. 次のコマンドを実行します。

```
XSCF> showdevices -d domain_id
```

以下は、showdevices -dコマンドの出力の例を示したもので、0はdomain_idです。

```
XSCF> showdevices -d 0

...

Memory:
-----

```

DID	XSB	board mem MB	perm mem MB	base address	domain mem MB	target XSB	deleted mem MB	remaining mem MB
00	00-0	8192	0	0x0000000000000000	24576			
00	00-2	8192	1674	0x000003c000000000	24576			
00	00-3	8192	0	0x0000034000000000	24576			

```
...
```

4列目の「perm mem MB」のエントリの値がゼロ以外の場合、カーネルメモリが存在することを示します。

この例は、1674MBのカーネルメモリが00-2にあることを示しています。

ボードにカーネルメモリがある場合、deleteboard(8)コマンドまたはmoveboard(8)コマンドを実行すると、次の通知が表示されます。

```
System may be temporarily suspended, proceed? [y|n]:
```

CPUのアップグレード

ここでは、SPARC Enterprise M8000/M9000サーバにSPARC64 VIIプロセッサを搭載する手順について説明します。

- 「インストール上の注意点」
- 「SPARC64 VIIが搭載された新規CMUを新規ドメインとして追加する」
- 「CMUに搭載されたSPARC64 VIをSPARC64 VIIへアップグレードまたは既存のCMUにSPARC64 VIIを追加し、SPARC64 VIで構成された既存ドメインへ追加する」
- 「SPARC64 VIIが搭載されたCMUを新規に増設し、SPARC64 VIで構成された既存ドメインへ追加する場合」

インストール上の注意点

注 – ファームウェアをXCP 1071以降へアップグレードする前に、4ページの「[XCP 1082へのアップデート](#)」を参照してください。



注意 – SPARC64 VIIプロセッサを本体装置にインストールする前に、XCPファームウェアおよびSolaris OSのアップデートを完了させておいてください。

CPU アップグレードに伴うOpenBoot PROMファームウェアのアップデート

XCP 1070以前からアップデートされたドメインに対してSPARC64 VIIプロセッサを搭載する場合は、対象ドメインのOpenBoot PROMファームウェアのアップデートを完了させるため、ドメインを再起動してください。

DRを使用したSPARC64 VIIプロセッサのドメインへの追加

Dynamic Reconfiguration (DR)を使用してSPARC64 VIIプロセッサをドメインへ追加する前には、以下の手順を完了させておいてください。

1. XCP 1071以降および対応したバージョンへのSolaris OSのアップデート
2. ドメインの再起動

SPARC64 VIIが搭載された新規CMUを新規ドメインとして追加する

1. プラットフォーム管理権限をもつアカウントで、XSCFにログインします。
2. `showstatus(8)` コマンドを使用して、FaultedまたはDeconfiguredの状態にあるコンポーネントが存在していないことを確認します。

```
XSCF> showstatus
```

問題が見つからなければ、「No failures found in System Initialization」のメッセージが表示されます。上記以外が表示された場合は、次の手順に進む前に当社技術員にご連絡ください。

3. オペレーターパネルのキー位置をLockedからServiceに変更します。
4. XSCF snapshotを採取し、アップデート前のシステムの状態をアーカイブします
この情報は、アップデート中に問題が発生した場合の原因解析に役立ちます。

```
XSCF> snapshot -t user@host:directory
```

5. XCPの版数を1071以降にアップデートします。
XCPをアップデートする前には、必ず4ページの「[XCP 1082へのアップデート](#)」をお読みください。XCPのアップデート手順については、『SPARC Enterprise M3000/M4000/M5000/M8000/M9000サーバ XSCF ユーザーズガイド』を参照してください。
6. XCPをアップデートしたら、XSCFをリセットします。

```
XSCF> rebootxscf
```

7. XSCFをリセットしたら、XSCFへログインしなおします。
8. CPUモジュール(CPUM)を、増設用のCMUに搭載します。
搭載方法については、『SPARC Enterprise M8000/M9000サーバ サービスマニュアル』の「6.4.1 CPU モジュールの交換」にある、CPUモジュールの取り付けに関する内容を参照してください。
9. 手順8のCMUを、本体装置に搭載します。
 - a. `addfru(8)`コマンドを実行して、保守メニューから「CMU/IOU」を追加対象として指定します。

```
XSCF> addfru
```

- b. 『SPARC Enterprise M8000/M9000サーバ サービスマニュアル』の「6.2 活性交換/活電交換」を参考に、保守メニューのガイダンスに従って増設作業を進めていきます。



注意 – 増設した CMU に対して、`addfrfu(8)` コマンドの保守メニューにある診断テストを必ず実行してください。

10. 搭載されたCPUモジュールがサーバに認識され、異常を示すアスタリスク(*)が表示されていないことを確認します。

```
XSCF> showhardconf -M
```

11. `showlogs error -v`および`showstatus(8)`コマンドを使用して、異常が発生していないことを確認します。

```
XSCF> showlogs error -v
XSCF> showstatus
```

ハードウェアに何らかの異常を見つけた場合は、当社技術員にご連絡ください。

12. オペレータパネルのキースイッチ位置をServiceからLockedに戻します。

13. 増設したCMUに対して、以下の設定を行います。

- XSBの設定
- ドメインの構築
- ドメインのCPU動作モードの設定

各設定については、『SPARC Enterprise M3000/M4000/M5000/M8000/M9000サーバ XSCF ユーザーズガイド』を参照してください。

14. `setdomainmode(8)`コマンドを使用して、ドメインのオートブート機能を無効にします。

詳細については、『SPARC Enterprise M3000/M4000/M5000/M8000/M9000サーバ XSCF ユーザーズガイド』を参照してください。

15. ドメインの電源を投入します。

```
XSCF> poweron -d domain_id
```

16. 対象のドメインが正しく起動されたことを確認します。

```
XSCF> showlogs power
```

17. `showlogs error -v`および`showstatus(8)`コマンドを使用して、異常が発生していないことを確認します。

```
XSCF> showlogs error -v
XSCF> showstatus
```

ハードウェアに何らかの異常を見つけた場合は、当社技術員にご連絡ください。

18. Solaris10 5/08以降をインストールします。
19. `setdomainmode(8)`コマンドを使用して、ドメインのオートブート機能を有効にします。

詳細については、『SPARC Enterprise M3000/M4000/M5000/M8000/M9000サーバ XSCF ユーザーズガイド』を参照してください。設定したオートブート機能はドメインを再起動したあとに有効となります。

CMUに搭載されたSPARC64 VIをSPARC64 VIIへアップグレードまたは既存のCMUにSPARC64 VIIを追加し、SPARC64 VIで構成された既存ドメインへ追加する

1. Solaris OSのバージョンがSolaris10 8/07の場合、Solaris10 5/08にアップグレードインストールするか、または2ページの「[Solarisパッチに関する情報](#)」に記載されている必須パッチを適用します。
2. SPARC64 VIIプロセッサを使用するにあたって、使用しているソフトウェアへパッチを適用する必要がある場合は、該当するパッチを適用します。
3. プラットフォーム管理権限をもつアカウントで、XSCFにログインします。
4. `showstatus(8)` コマンドを使用して、FaultedまたはDeconfiguredの状態にあるコンポーネントが存在していないことを確認します。

```
XSCF> showstatus
```

問題が見つからなければ、「No failures found in System Initialization」のメッセージが表示されます。上記以外が表示された場合は、次の手順に進む前に、当社技術員にご連絡ください。

5. CPUをアップグレードするまたは追加するCMUが割り当てられた、ドメインの電源を切断します。

```
XSCF> poweroff -d domain_id
```

6. 対象のドメインが停止していることを確認します。

```
XSCF> showlogs power
```

7. オペレーターパネルのキー位置をLockedからServiceIに変更します。
8. XSCF snapshotを採取し、アップデート前のシステムの状態をアーカイブします
この情報は、アップデート中に問題が発生した場合の原因解析に役立ちます。

```
XSCF> snapshot -t user@host:directory
```

9. XCPの版数を1071以降にアップデートします。

XCPをアップデートする前には、必ず4ページの「[XCP 1082へのアップデート](#)」をお読みください。XCPのアップデート手順については、『SPARC Enterprise M3000/M4000/M5000/M8000/M9000サーバ XSCF ユーザーズガイド』を参照してください。

10. XCPをアップデートしたら、XSCFをリセットします。

```
XSCF> rebootxscf
```

11. XSCFをリセットしたら、XSCFへログインしなおします。
12. 対象のドメインの電源を投入し、OpenBoot PROMファームウェアを適用します。

```
XSCF> poweron -d domain_id
```

okプロンプトで停止します。ここでは、Solaris OSを起動する必要はありません。

13. アップデートされたOpenBoot PROM版数を確認します。

XCP 1082のOpenBoot PROM版数は02.09.0000です。

```
XSCF> version -c cmu -v

DomainID 00 : 02.03.0000
DomainID 01 : 02.03.0000
DomainID 02 : 02.09.0000
DomainID 03 : 02.09.0000
...
DomainID 15 : 02.03.0000

XSB#00-0 : 02.03.0000 (Current), 02.02.0000 (Reserve)
XSB#00-1 : 02.03.0000 (Current), 02.02.0000 (Reserve)
XSB#00-2 : 02.03.0000 (Current), 02.02.0000 (Reserve)
XSB#00-3 : 02.03.0000 (Current), 02.02.0000 (Reserve)
XSB#01-0 : 02.03.0000 (Reserve), 02.09.0000 (Current)
XSB#01-1 : 02.03.0000 (Reserve), 02.09.0000 (Current)
XSB#01-2 : 02.03.0000 (Reserve), 02.09.0000 (Current)
XSB#01-3 : 02.03.0000 (Reserve), 02.09.0000 (Current)
...
```

対象となるCMUのリソースが割り当てられたXSBの、OpenBoot PROM版数が02.09.0000と表示されない場合は、当社技術員にご連絡ください。

14. 対象のドメインの電源を切断します

```
XSCF> poweroff -d domain_id
```

15. CMUに搭載されたSPARC64 VIプロセッサをSPARC64 VIIプロセッサへアップグレードします。またはCMUにSPARC64 VIIプロセッサを追加します。

- CPUをアップグレードする場合は、『SPARC Enterprise M8000/M9000サーバサービスマニュアル』の「6.2 活性交換／活電交換」を参考に、活電交換で行ってください。
- CPUを追加する場合は、「6.2 活性交換／活電交換」のうち、CPUモジュールの取り外し作業を除いた内容を参考にして行ってください。



注意 – アップグレードまたは追加したCMUに対して、replacefru(8) コマンドの保守メニューにある診断テストを必ず実行してください。

16. 搭載されたCPUモジュールがサーバに認識され、異常を示すアスタリスク(*)が表示されていないことを確認します。

```
XSCF> showhardconf -M
```

17. `showlogs error -v`および`showstatus(8)`コマンドを使用して、異常が発生していないことを確認します。

```
XSCF> showlogs error -v
XSCF> showstatus
```

ハードウェアに何らかの異常を見つけた場合は、当社技術員にご連絡ください。

18. オペレーターパネルのキースイッチ位置をServiceからLockedに戻します。
19. 追加の場合は、増設したCMUに対して、以下の設定を行います。

- XSBの設定
- LSBの設定
- ドメインへのXSBの追加

各設定については、『SPARC Enterprise M3000/M4000/M5000/M8000/M9000サーバ XSCF ユーザーズガイド』を参照してください。

20. ドメインのCPU動作モードを設定および確認します。

詳細については、『SPARC Enterprise M3000/M4000/M5000/M8000/M9000サーバ XSCF ユーザーズガイド』を参照してください。

21. 対象のドメインの電源を投入します。

```
XSCF> poweron -d domain_id
```

22. 対象のドメインが正しく起動されたことを確認します。

```
XSCF> showlogs power
```

23. `showlogs error -v`および`showstatus(8)`コマンドを使用して、異常が発生していないことを確認します。

```
XSCF> showlogs error -v
XSCF> showstatus
```

ハードウェアに何らかの異常を見つけた場合は、当社技術員にご連絡ください。

SPARC64 VIIが搭載されたCMUを新規に増設し、 SPARC64 VIで構成された既存ドメインへ追加する 場合

1. Solaris OSのバージョンがSolaris10 8/07の場合、Solaris10 5/08にアップグレードインストールするか、または2ページの「[Solarisパッチに関する情報](#)」に記載されている必須パッチを適用します。
2. SPARC64 VIIプロセッサを使用するにあたって、使用しているソフトウェアへパッチを適用する必要がある場合は、該当するパッチを適用します。
3. プラットフォーム管理権限をもつアカウントで、XSCFにログインします。
4. `showstatus(8)` コマンドを使用して、FaultedまたはDeconfiguredの状態にあるコンポーネントが存在していないことを確認します。

```
XSCF> showstatus
```

問題が見つからなければ、「No failures found in System Initialization」のメッセージが表示されます。上記以外が表示された場合は、次の手順に進む前に、当社技術員にご連絡ください。

5. CPUを追加するCMUが割り当てられた、ドメインの電源を切断します。

```
XSCF> poweroff -d domain_id
```

6. 対象のドメインが停止していることを確認します。

```
XSCF> showlogs power
```

7. オペレーターパネルのキー位置をLockedからServiceに変更します。
8. XSCF snapshotを採取し、アップデート前のシステムの状態をアーカイブします
この情報は、アップデート中に問題が発生した場合の原因解析に役立ちます。

```
XSCF> snapshot -t user@host:directory
```

9. XCPの版数を1071以降にアップデートします。
XCPをアップデートする前には、必ず4ページの「[XCP 1082へのアップデート](#)」をお読みください。XCPのアップデート手順については、『SPARC Enterprise M3000/M4000/M5000/M8000/M9000サーバ XSCF ユーザーズガイド』を参照してください。
10. XCPをアップデートしたら、XSCFをリセットします。

```
XSCF> rebootxscf
```


11. XSCFをリセットしたら、XSCFへログインしなおします。
12. 対象のドメインの電源を投入し、OpenBoot PROMファームウェアをアップデートします。

```
XSCF> poweron -d domain_id
```

okプロンプトで停止します。ここでは、OSを起動する必要はありません。

13. アップデートされたOpenBoot PROM版数を確認します。

XCP 1082のOpenBoot PROM版数は02.09.0000です。

```
XSCF> version -c cmu -v

DomainID 00 : 02.03.0000
DomainID 01 : 02.03.0000
DomainID 02 : 02.09.0000
DomainID 03 : 02.09.0000
...
DomainID 15 : 02.03.0000

XSB#00-0 : 02.03.0000 (Current), 02.02.0000 (Reserve)
XSB#00-1 : 02.03.0000 (Current), 02.02.0000 (Reserve)
XSB#00-2 : 02.03.0000 (Current), 02.02.0000 (Reserve)
XSB#00-3 : 02.03.0000 (Current), 02.02.0000 (Reserve)
XSB#01-0 : 02.03.0000 (Reserve), 02.09.0000 (Current)
XSB#01-1 : 02.03.0000 (Reserve), 02.09.0000 (Current)
XSB#01-2 : 02.03.0000 (Reserve), 02.09.0000 (Current)
XSB#01-3 : 02.03.0000 (Reserve), 02.09.0000 (Current)
...
```

対象となるCMUのリソースが割り当てられたXSBの、OpenBoot PROM版数が02.09.0000と表示されない場合は、当社技術員にご連絡ください。

14. 対象のドメインの電源を切断します

```
XSCF> poweroff -d domain_id
```

15. CPUモジュール(CPUM)を、増設用のCMUに搭載します。

搭載方法については、『SPARC Enterprise M8000/M9000サーバ サービスマニュアル』の「6.4.1 CPU モジュールの交換」にある、CPUモジュールの取り付けに関する内容を参照してください。

16. 手順15のCMUを、本体装置に搭載します。

- a. `addfru(8)`コマンドを実行して、「CMU/IOU」を追加対象として指定します。

```
XSCF> addfru
```

- b. 『SPARC Enterprise M8000/M9000サーバ サービスマニュアル』の「6.2 活性交換/活電交換」を参考に、ガイドンスに従って増設作業を進めていきます。



注意 – 増設した CMU に対して、`addfru(8)` コマンドの保守メニューにある診断テストを必ず実行してください。

17. 搭載されたCPUモジュールがサーバに認識され、異常を示すアスタリスク(*)が表示されていないことを確認します。

```
XSCF> showhardconf -M
```

18. `showlogs error -v`および`showstatus(8)`コマンドを使用して、異常が発生していないことを確認します。

```
XSCF> showlogs error -v  
XSCF> showstatus
```

ハードウェアに何らかの異常を見つけた場合は、当社技術員にご連絡ください。

19. オペレータパネルのキースイッチ位置をServiceからLockedに戻します。
20. 増設したCMUに対して、以下の設定を行います。

- XSBの設定
- LSBの設定
- ドメインへのXSBの追加
- ドメインのCPU動作モードの設定

各設定については、『SPARC Enterprise M3000/M4000/M5000/M8000/M9000サーバ XSCF ユーザーズガイド』を参照してください。

21. ドメインの電源を投入します。

```
XSCF> poweron -d domain_id
```

22. 対象のドメインが正しく起動されたことを確認します。

```
XSCF> showlogs power
```

23. `showlogs error -v`および`showstatus(8)`コマンドを使用して、異常が発生していないことを確認します。

```
XSCF> showlogs error -v  
XSCF> showstatus
```

ハードウェアに何らかの異常を見つけた場合は、当社技術員にご連絡ください。

