



# SPARC® Enterprise M4000/M5000サーバ プロダクトノート

---

XCP 1080版

Copyright 2008 Sun Microsystems, Inc., 4150 Network Circle, Santa Clara, California 95054, U.S.A. および富士通株式会社  
〒 211-8588 神奈川県川崎市中原区上小田中 4-1-1, Japan. All rights reserved.

Sun Microsystems, Inc. および富士通株式会社は、それぞれ本書に記述されている製品および技術に関する知的所有権を所有または管理しています。これらの製品、技術、および本書は、著作権法、特許権などの知的所有権に関する法律および国際条約により保護されています。これらの製品、技術、および本書に対して Sun Microsystems, Inc. および富士通株式会社が有する知的所有権には、<http://www.sun.com/patents> に掲載されているひとつまたは複数の米国特許、および米国ならびにその他の国におけるひとつまたは複数の特許または出願中の特許が含まれています。

本書およびそれに付随する製品および技術は、その使用、複製、頒布および逆コンパイルを制限するライセンスのもとにおいて頒布されます。富士通株式会社と Sun Microsystems, Inc. およびそのライセンサーの書面による事前の許可なく、このような製品または技術および本書のいかなる部分も、いかなる方法によっても複製することが禁じられます。本書の提供は、明示的であるか黙示的であるかを問わず、本製品またはそれに付随する技術に関するいかなる権利またはライセンスを付与するものでもありません。本書は、富士通株式会社または Sun Microsystems, Inc. の一部、あるいはそのいずれかの関連会社のいかなる種類の義務を含むものでも示すものでもありません。

本書および本書に記述されている製品および技術には、ソフトウェアおよびフォント技術を含む第三者の知的財産が含まれている場合があります。これらの知的財産は、著作権法により保護されているか、または提供者から富士通株式会社および/または Sun Microsystems, Inc. へライセンスが付与されているか、あるいはその両方です。

GPL または LGPL が適用されたソースコードの複製は、GPL または LGPL の規約に従い、該当する場合に、お客様からのお申し込みに応じて入手可能です。富士通株式会社または Sun Microsystems, Inc. にお問い合わせください。

この配布には、第三者が開発した構成要素が含まれている可能性があります。

本製品の一部は、カリフォルニア大学からライセンスされている Berkeley BSD システムに由来しています。UNIX は、X/Open Company Limited が独占的にライセンスしている米国ならびに他の国における登録商標です。

Sun、Sun Microsystems、Sun のロゴ、Java、Netra、Solaris、Sun Ray、Answerbook2、docs.sun.com、OpenBoot、および Sun Fire は、米国およびその他の国における Sun Microsystems, Inc. または関連会社の商標または登録商標です。

富士通および富士通のロゴマークは、富士通株式会社の登録商標です。

すべての SPARC 商標は、SPARC International, Inc. のライセンスを受けて使用している同社の米国およびその他の国における登録商標です。SPARC 商標が付いた製品は、Sun Microsystems, Inc. が開発したアーキテクチャーに基づくものです。

SPARC64 は、Fujitsu Microelectronics, Inc. および富士通株式会社が SPARC International, Inc. のライセンスを受けて使用している同社の商標です。

OPEN LOOK および Sun™ Graphical User Interface は、Sun Microsystems, Inc. が自社のユーザーおよびライセンス実施権者向けに開発しました。Sun Microsystems, Inc. は、コンピュータ産業用のビジュアルまたはグラフィカル・ユーザー



インタフェースの概念の研究開発における Xerox 社の先駆者としての成果を認めるものです。Sun Microsystems, Inc. は Xerox 社から Xerox Graphical User Interface の非独占的ライセンスを取得しており、このライセンスは、OPEN LOOK GUI を実装しているかまたは Sun の書面によるライセンス契約を満たす Sun Microsystems, Inc. のライセンス実施権者にも適用されます。

United States Government Rights - Commercial use. U.S. Government users are subject to the standard government user license agreements of Sun Microsystems, Inc. and Fujitsu Limited and the applicable provisions of the FAR and its supplements.

免責条項：本書または本書に記述されている製品や技術に関して富士通株式会社、Sun Microsystems, Inc. またはそのいずれかの関連会社が行う保証は、製品または技術の提供に適用されるライセンス契約で明示的に規定されている保証に限ります。このような契約で明示的に規定された保証を除き、富士通株式会社、Sun Microsystems, Inc. およびそのいずれかの関連会社は、製品、技術、または本書に関して、明示、黙示を問わず、いかなる種類の保証も行いません。これらの製品、技術、または本書は、現状のまま提供され、商品性、特定目的への適合性または第三者の権利の非侵害の黙示の保証を含みそれに限定されない、明示的であるか黙示的であるかを問わない、なんらの保証も、かかる免責が法的に無効とされた場合を除き、行われないものとします。このような契約で明示的に規定されていないかぎり、富士通株式会社、Sun Microsystems, Inc. またはそのいずれかの関連会社は、いかなる法理論のもと第三者に対しても、その収益の損失、有用性またはデータに関する損失、あるいは業務の中断について、あるいは間接的損害、特別損害、付随的損害、または結果的損害について、そのような損害の可能性が示唆されていた場合であっても、適用される法律が許容する範囲内で、いかなる責任も負いません。

本書は、「現状のまま」提供され、商品性、特定目的への適合性または第三者の権利の非侵害の黙示の保証を含みそれに限定されない、明示的であるか黙示的であるかを問わない、なんらの保証も、かかる免責が法的に無効とされた場合を除き、行われないものとします。



# 目次

---

はじめに	vii
SPARC Enterprise M4000/M5000 サーバのサポートについて	vii
ソフトウェアリソース	vii
マニュアルへのアクセス	viii
ご意見をお寄せください	ix
XCP 1080 に関する一般的な情報	1
XCP 1080の新着情報	1
サポートされるファームウェアおよびソフトウェア	2
Solarisパッチに関する情報	3
Solaris 10 10/08用パッチ	3
Solaris 10 5/08用パッチ	3
Solaris 10 8/07用パッチ	3
Solaris 11/06用パッチ	4
XCP 1071以降へのアップデート	4
XSCFファームウェアのリセット	4
XCP 104xを使用している場合	5
機能の問題と制限	5
SPARC64 VIIプロセッサに関する制限	5
一般的な機能の問題と制限	5

ハードウェアに関する情報	8
DVDドライブ/ディスクの使用について	8
USBメモリの使用について	8
電源再投入時の注意	9
ハードウェアに関する問題と回避方法	9
Sun Crypto Accelerator 6000 Cards	9
UPSコントローラー (UPC) の分岐接続	10
接続できる場合	11
接続できない場合	12
ソフトウェアに関する情報	13
XCPに関する問題と回避方法	13
Solaris OSに関する問題と回避方法	16
すべてのバージョンのSolaris OSに関連する問題	16
Solaris 10 10/08で解決された問題	21
Solaris 10 8/07で解決された問題	27
ソフトウェアマニュアルの変更予定	33
システム内の縮退メモリの識別	34
システムボード上の異なるメモリサイズの識別	34
showdevicesコマンドを使用する	34
prtdiag コマンドを使用する	35
ターゲットボードのカーネルメモリの識別	36
CPUのアップグレード	37
SPARC64 VIIのCPUモジュールを新規ドメインとして増設する	37
SPARC64 VIのCPUモジュールをSPARC64 VIIのCPUモジュールへアップグレードする	40
SPARC64 VIIのCPUモジュールを増設し、既存ドメインへ追加する場合	43

# はじめに

---

本書では、SPARC® Enterprise M4000/M5000サーバ、ソフトウェア、および出版後に見つかったドキュメントに関する最新の情報を説明します。

---

## SPARC Enterprise M4000/M5000 サーバのサポートについて

### 技術サポート

SPARC Enterprise M4000/M5000 サーバのドキュメントで取り上げられていない技術上の問題または質問がありましたら、営業担当者または当社技術員までご連絡ください。

---

## ソフトウェアリソース

SPARC Enterprise M4000/M5000 サーバにはSolaris™ オペレーティングシステム (OS) およびSun Java™ Enterprise System softwareがプレインストールされています。

SPARC Enterprise M4000/M5000 サーバのソフトウェアリソースについては、営業担当者または当社技術員までご連絡ください。

---

**注** – 最新のパッチ情報は以下を参照してください。

日本語サイト

<https://software.fujitsu.com/jp/security/products-others/unix/>

グローバルサイト

<http://www.fujitsu.com/global/support/software/security/products-s/patch-info/>

インストールに関する情報とREADMEファイルもパッチと一緒にダウンロードされます。

---

---

## マニュアルへのアクセス

SPARC Enterprise M4000/M5000 サーバのインストール、管理、使用のための手順は、SPARC Enterprise M4000/M5000 サーバのマニュアルセットに示されています。マニュアルセットは、以下のウェブサイトからダウンロード可能です。

日本語サイト

<http://primeserver.fujitsu.com/sparcenterprise/manual/>

グローバルサイト

<http://www.fujitsu.com/sparcenterprise/manual/>

---

**注** – 本書で説明する情報は、SPARC Enterprise M4000/M5000 サーバのマニュアルセットの情報よりも優先されます。

---

Solaris 関連のマニュアル

<http://www.sun.com/documentation>



---

## ご意見をお寄せください

本書に関するご意見、ご要望または内容に不明確な部分がありましたら、マニュアル番号、マニュアル名称、ページおよび具体的な内容を下記URLの『お問い合わせ』から送付してください。

SPARC Enterpriseマニュアルのサイト:

<http://primeserver.fujitsu.com/sparcenterprise/manual/>



# XCP 1080 に関する一般的な情報

---

ここでは、XCP 1080に関する一般的な情報について説明します。

- [XCP 1080の新着情報](#)
- [サポートされるファームウェアおよびソフトウェア](#)
- [XCP 1071以降へのアップデート](#)
- [機能の問題と制限](#)

---

## XCP 1080の新着情報

本リリースでの新しい特徴は以下のとおりです。

- 新しく以下のXSCFコマンドがサポートされるようになりました。
  - `dumpconfig(8)`
  - `ping(8)`
  - `restoreconfig(8)`
  - `traceroute(8)`

# サポートされるファームウェアおよびソフトウェア

本リリースでは、以下のファームウェアおよびオペレーティングシステムがサポートされています。

表 1 ファームウェアおよびオペレーティングシステムのバージョン

ファームウェアおよびオペレーティングシステム	バージョン
XSCF Control Package (XCP)	1080
Solaris™ Operating System	
SPARC64™ VIプロセッサ搭載	Solaris 10 11/06以降、および必須パッチ
SPARC64™ VIIプロセッサ搭載	Solaris 10 8/07以降、および必須パッチ

注 – Solaris 10 8/07インストール用DVD では、SPARC64 VIIプロセッサを搭載したドメインをブートできません。SPARC64 VIIプロセッサを搭載したドメインに対して新規にSolaris OSをインストールする場合は、Solaris 10 5/08以降のインストール用DVDを使用してください。

XCPは、以下のウェブサイトからダウンロードできます。

<http://primeserver.fujitsu.com/sparcenterprise/download/firmware/>

XSCF Webは、多くのウェブブラウザでサポートされます。このうち、XSCF Webの動作が確認されているウェブブラウザは、表 2のとおりです。

表 2 動作確認済みのウェブブラウザのバージョン

ウェブブラウザ	バージョン
Microsoft® Internet Explorer	6.0および7.0
Netscape Navigator™	7.x
Firefox (Solaris 10)	2.0

## Solarisパッチに関する情報

SPARC Enterprise M4000/M5000 サーバでは、以下の必須パッチが提供されています。

その他のSolaris OSの情報については、16ページの「[Solaris OSに関する問題と回避方法](#)」を参照してください。

---

**注** – ixページの「[ソフトウェアリソース](#)」を参照し、最新パッチの入手方法を確認してください。インストールに関する情報とREADMEファイルがパッチと一緒にダウンロードされます。

---

---

**注** – パッチは以下に記載されている順番に適用してください。パッチを含めたCPUのアップグレード手順については、37ページの「[CPUのアップグレード](#)」を参照してください。

---

### Solaris 10 10/08用パッチ

Solaris 10 10/08 OS以降を使用している場合は、必要なパッチはありません。

### Solaris 10 5/08用パッチ

Solaris 10 5/08 OSを使用しているすべてのSPARC Enterprise M4000/M5000サーバには、以下のパッチが必要です。

- 137137-09

### Solaris 10 8/07用パッチ

SPARC64 VIIプロセッサが搭載されたサーバ上で、Solaris 10 8/07 OSを使用している場合には、以下のパッチが必要です。

- 119254-51 以降
- 125891-01 以降
- 127755-01 以降
- 127127-11

## Solaris 11/06用パッチ

Solaris 10 11/06 OSを使用している場合は、以下のパッチが必要です。

これらの必須パッチをインストールした場合でも、Solaris 10 11/06 OSではSPARC64 VIIプロセッサはサポートしません。

- 118833-36 (125100-04の前に118833-36をインストールしてください。)
- 125100-04以降
- 120068-03以降
- 123839-07以降
- 125424-01以降
- 125075-01以降
- 125670-02以降

## Emulex PCI Express (PCIe)カードのパッチ

以下のEmulexカードは、パッチ120222-26で提供されるドライバが必要です。

- XSEFC402AF Sun StorageTek Enterprise Class 4Gb Dual-Port Fibre Channel PCI-E HBA
- XSEFC401AF Sun StorageTek Enterprise Class 4Gb Single-Port Fibre Channel PCI-E HBA

---

## XCP 1071以降へのアップデート

XCPを1071以降へアップデートする場合には、現在使用しているXCPのバージョンによって、以下の点に注意してください。

なお、XCP 1050以降からXCP 1071以降へのアップデート手順については、『SPARC Enterprise M3000/M4000/M5000/M8000/M9000サーバ XSCF ユーザーズガイド』を参照してください。

## XSCFファームウェアのリセット

ファームウェアをXCP1071以降にアップデートしたあとは、`rebootxscf(8)`コマンドを使用して、必ずXSCFをリセットしてください。

## XCP 104xを使用している場合

- XCP 1071以降へ直接アップデートすることはできません。  
いったん、XCP 1050からXCP 1061までのいずれかの版数へアップデートしてから、XCP 1071以降へアップデートしてください。XCP 1050からXCP 1061までのいずれかのバージョンへアップデートする手順は、各版数のプロダクトノートを参照してください。
- "admin" という名前のアカウントを削除してください。  
"admin" という名前のアカウントは、XCP 1050以降へのアップデートの前に削除しなければなりません。このアカウント名は、XCP 1050以降用に予約されます。アカウントを削除するには、`deleteuser(8)`コマンドを使用してください。

---

## 機能の問題と制限

ここでは、本リリース時点でわかっている問題および制限事項について説明します。

### SPARC64 VIIプロセッサに関する制限



---

**注意** – SPARC64 VII プロセッサを SPARC Enterprise M4000/M5000 サーバに搭載する前に、XCP ファームウェアと Solaris OS のアップデートを完了させておく必要があります。

---

### 一般的な機能の問題と制限



---

**注意** – 動的再構成 (DR; Dynamic Reconfiguration) およびホットプラグに関する問題については、16 ページの「[Solaris OS に関する問題と回避方法](#)」を参照してください。

---

- ZFS ファイルシステムを使用したドメインは DR を行うことができません。
- SPARC Enterprise M4000/M5000サーバは、停止交換で使用します。CPUモジュール (CPUM)、メモリボード (MEMB)、I/Oユニット (IOU) およびXSCFユニットの活性交換はサポートされていません。
- XSCF ブラウザユーザーインターフェース(以降、XSCF Web)では、PCIボックス管理機能はサポートされていません。
- ログアーカイブ機能は、現時点ではサポートされていません。

- ログイン時のロックアウト機能(setloginlockout(8)/showloginlockout(8)コマンド)は、現時点ではサポートされていません。
- XSCFをドメインのNTPサーバとする場合は、XSCFが参照するDNSサーバおよびNTPサーバのICMPプロトコルをブロックしないように設定してください。
- 外部電源制御装置(F7973RC1)の外部電源制御インターフェースを使用するとき、次の通知信号はサポートされていません。
  - OSパニックまたは本体装置ハードウェア異常信号 (\*CPUN/RTNU)
  - 本体装置ハードウェア異常信号(電源異常、温度異常、ファン異常) (\*ALARM)
- PCIe Dual 10 Gigabit Ethernet Fiber XFP cards (1027A-Z/X1027A-Z) には、下記の制限が適用されます。
  - 各ドメインで、カードを3枚以上使用することはできません。
  - PCIボックスで、これらのカードを使用することはできません。
- PCIe Quad-port Gigabit Ethernet Adapter UTP cards (4447A-Z/X4447A-Z) には、下記の上限が適用されます。
  - PCIボックス内でカードを5枚以上 (PCIe I/Oポート内で3枚以上) 使用することはできません。
  - SPARC Enterprise M4000サーバのドメイン内で、カードを5枚以上使用することはできません。
  - SPARC Enterprise M5000サーバのドメイン内で、カードを9枚以上使用することはできません。
- ドメインはXSCFをNTPサーバとすることを推奨します。この場合、以下の注意が必要です。
  - XSCFは、外部NTPサーバに接続しなければなりません。
  - XSCFのほか、1つまたは複数のNTPサーバをドメインに接続する場合は、XSCFに指定したNTPサーバと同じサーバに接続してください。

NTPの詳細については、当社技術員にお問い合わせください。NTP設定の詳細については、『SPARC Enterprise M3000/M4000/M5000/M8000/M9000サーバ XSCF ユーザーズガイド』を参照してください。

- 以下の語はシステムに予約されているため、ユーザーアカウント名に使用することはできません。  
root、bin、daemon、adm、operator、nobody、sshd、rpc、rpcuser、ldap、apache、ntp、admin、default
- XSCF WebではFirefox 3はサポートされていません。XSCF Webを使用する場合は、ブラウザのキャッシュ機能を無効にしてください。キャッシュを有効にしておくと、キャッシュされた古いデータがWebページに表示されてしまうことがあります。キャッシュを無効にする方法については、ご使用のブラウザによって、以下のように設定してください。
  - Internet Explorer 6および7:  
[ツール]-[インターネット オプション]-[詳細設定]タブにある「暗号化されたページをディスクに保存しない」をチェックします。
  - Netscape 7.1以降:



[編集]-[設定]-[詳細]-[キャッシュ]-[キャッシュにあるページとネットワーク上のページの比較]の項目で「ページにアクセスするたび」を選択します。

- Firefox 2:

アドレス欄に「about:config」と入力し、フィルタ欄に「cache」と入力します。リストにある「browser.cache.check\_doc\_frequency」の設定値を「1」に変更します。

- XSCF Webを使用し、XCPのインポートまたはファームウェアをアップデートする場合、ウェブブラウザ上にSession ID errorが表示されることがあります。また、Autologout設定でタイムアウト時間を30分以上で指定すると、ファームウェアアップデートの際にInternal Server Errorが表示されることがあります。現在のブラウザを閉じてから、新しいブラウザを開いて、XSCF Webに接続しなおしてください。
- XSCF Webを使用する時、ブラウザに検索ツールなどのプラグインが組み込まれている場合は、プラグインを削除する、またはポップアップブロック設定を無効にしてください。
- XSCF-LANはオートネゴシエーションに対応しています。XSCF-LANと全二重固定で設定されているネットワーク機器を接続した場合、IEEE802.3の規約によって、XSCF-LANは半二重モードで通信します。これにより、ネットワークの通信速度が遅くなったり、通信異常が発生したりする場合があります。XSCF-LANと接続するネットワーク機器は、必ずオートネゴシエーションに設定してください。
- CODボードに対してDR操作をしているときに、addcodlicense(8)、deletecodlicense(8)、setcod(8)コマンドを実行しないでください。
- restoredefaults(8) コマンドは、現時点ではサポートされていません。
- ドメインの Solaris OS が以下のどちらかのバージョンの場合
  - Solaris 10 5/08
    - パッチ127127-11が適用された、上記より古いバージョンのSolaris OS  
システム設定ファイルである/etc/systemに、以下の変数を必ず設定してください。  

```
set heaplp_use_stlb=0
```

  
詳細については、表 5のCR 6720261を参照してください。

# ハードウェアに関する情報

---

ここでは、SPARC Enterprise M4000/M5000サーバのハードウェアに関する特記事項や問題点について説明します。

- DVDドライブ/ディスクの使用について
- USBメモリの使用について
- 電源再投入時の注意
- ハードウェアに関する問題と回避方法
- UPSコントローラー (UPC) の分岐接続

---

## DVDドライブ/ディスクの使用について

本サーバに搭載されているDVDドライブを使用する際の注意事項があります。次のWebサイトから「SPARC EnterpriseでのDVDドライブ/ディスクの使用について」を参照してください。

URL:

<http://primeserver.fujitsu.com/sparcenterprise/manual/>

---

## USBメモリの使用について

dumpconfig(8)、restoreconfig(8)、snapshot(8)コマンド実行時に、データの保存先としてUSBメモリを指定する場合は、あらかじめ、媒体となるUSBメモリをご用意ください。

なお、保存されたデータにはシステムに関する情報が含まれています。USBメモリをご利用になる場合には、セキュリティ保持の観点から、データが保存されたUSBメモリの管理について留意が必要となります。

現在販売されているすべてのメーカーのUSBメモリに対して、XSCFとの接続性および動作を保証しているわけではありません。ご使用のUSBメモリによっては、XSCFファームウェアのエラーやリセットなどの異常が発生する場合も考えられます。そのような異常が発生した場合には、ただちに、USBメモリの使用を中止してください。

XSCF用USBポートにUSBメモリを接続する場合は、直接、USBポートにUSBメモリを接続してください。USBハブやUSB延長ケーブルなどを介して接続すると、エラーの要因となる場合があります。

---

## 電源再投入時の注意

電源ケーブルの引き抜き、または分電盤のブレーカーによって、本体装置の電源を再投入する場合は、電源を切断したあと30秒以上待ってから電源を投入してください。

---

## ハードウェアに関する問題と回避方法

### Sun Crypto Accelerator 6000 Cards

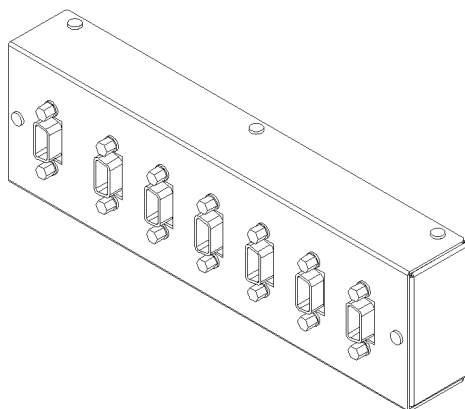
Sun Crypto Accelerator (SCA) 6000カードドライバの正しいバージョンを使用していない場合は、SCA 6000カードのホットプラグ操作で、SPARC Enterprise M4000/M5000 サーバがパニックまたはハングアップを起こします。必要なbootstrapをアップデートしたあとのファームウェアとSCA 6000ドライバのバージョン1.1によって、ホットプラグ操作がサポートされます。SCA6000ドライバのバージョン1.0はホットプラグをサポートしていないため、ホットプラグ操作を行わないでください。

# UPSコントローラー（UPC）の分岐接続

UPC 6分岐コネクタを使用すると、最大6台の無停電電源装置（UPS）を接続できます。

UPC 6分岐コネクタの外観図を[図 1](#)に示します。

図 1 UPC 6分岐コネクタ



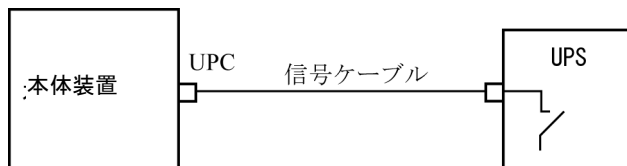
本体装置のUPCは、以下に説明している条件を満たせば、分岐コネクタを使用して複数台のUPSに接続できます。ここでは、本体装置のUPCの分岐接続の条件について説明します。

## 接続できる場合

UPSと本体装置が以下の接続形態の場合には、信号ケーブルを接続できます。

- 1台の本体装置に1台のUPSを接続する場合（[図 2](#)参照）
- 1台の本体装置に複数台のUPSを接続する場合（[図 3](#)参照）

図 2 UPS と本体装置との信号ケーブルの接続  
(1台の本体装置に1台のUPSを接続する場合)

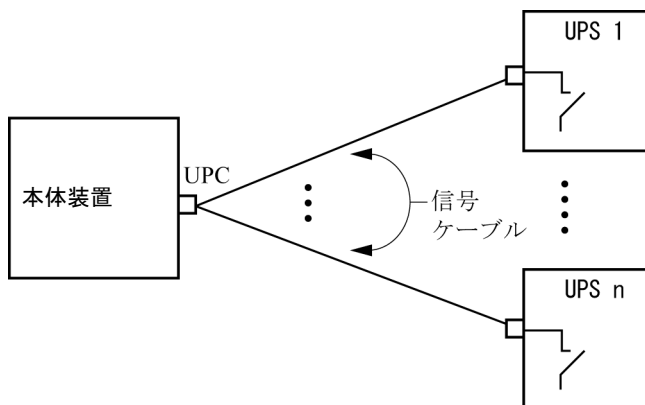


---

**重要** – 1台の本体装置に複数台のUPSを接続する場合、本体装置からの送出信号（ER信号）の条件によっては、信号ケーブルが接続できないことがあります。この接続形態で接続する場合には、当社技術員にご相談ください。

---

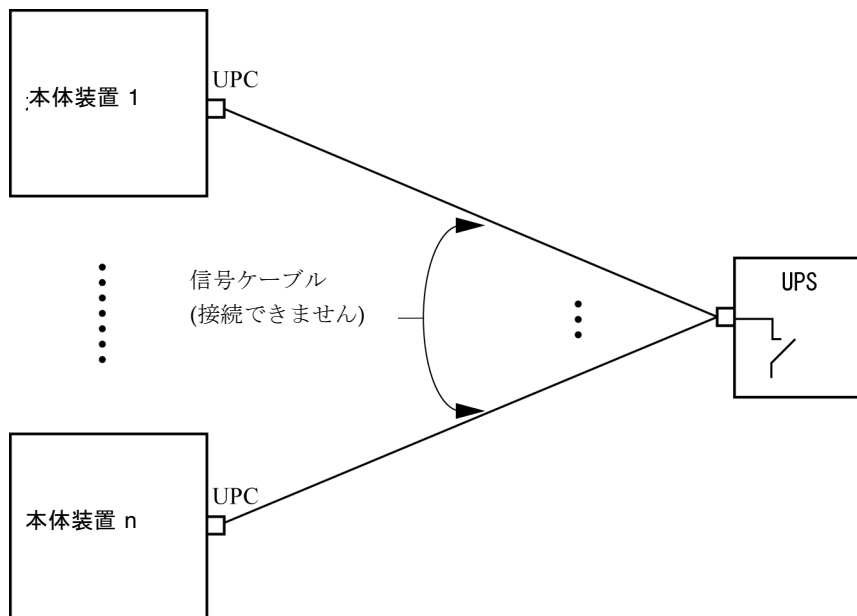
図 3 UPS と本体装置との信号ケーブルの接続  
(1台の本体装置に複数台のUPSを接続する場合)



## 接続できない場合

複数台の本体装置に1台のUPSを接続する場合（図 4参照）、UPSと本体装置との信号ケーブルの接続はできません。

図 4 UPS と本体装置との信号ケーブルの接続ができない場合  
(複数台の本体装置に1台のUPSを接続する場合)



# ソフトウェアに関する情報

ここでは、SPARC Enterprise M4000/M5000サーバのソフトウェアに関する特記事項や問題点について説明します。

- XCPに関する問題と回避方法
- Solaris OSに関する問題と回避方法
- ソフトウェアマニュアルの変更予定
- システム内の縮退メモリの識別
- システムボード上の異なるメモリサイズの識別
- ターゲットボードのカーネルメモリの識別
- CPUのアップグレード

## XCPに関する問題と回避方法

表 3 に、XCPに関する問題とこれらの問題に対する回避方法を示します。

表 3 XCPに関する問題と回避方法

ID	説明	回避方法
RTIF1-070418-009	XSCFが動作中、プロセスダウン、watchdogタイムアウトまたはハングアップが発生し、XSCFがリセットする場合があります。	XSCF が起動されていることを確認してください。 起動されていない場合は、全ドメインを停止後、本体装置の電源切断/投入（AC OFF/ON）を実行してください。電源を再投入する場合は、電源を切断したあと30秒以上待つから電源を投入してください。

表 3 XCP に関する問題と回避方法 (続き)

ID	説明	回避方法
RTIF1-070528-002	XSCFが動作中、watchdogタイムアウトが発生し、XSCFがリセットする場合があります。	XSCF が起動されていることを確認してください。 起動されていない場合は、全ドメインを停止後、本体装置の電源切断/投入 (AC OFF/ON) を実行してください。電源を再投入する場合は、電源を切断したあと30秒以上待つてから電源を投入してください。
RTIF1-071102-002	snmpデーモンが終了する場合があります。	setsnmp enableコマンドを実行し、snmpデーモンを再起動してください。
RTIF1-080725-001	setsnmp advv3traphost を実行した場合、Trap ホストが動作していない、ユーザー名やパスワードの間違いなどの理由で、認証に失敗すると、以降の SNMP Trap が通知されません。	有効な回避方法はありません。 SNMP TRAP ホストが起動されていることを確認の上、正しいユーザー名で setsnmp(8) コマンドを再度実行してください。
RTIF1-080725-002	SNMPv3 トラップを設定している場合、XSCF で watchdog timeout が発生し XSCF がリセットされると、以降の SNMP Trap が通知されません。	XSCF をリセットしてください。
RTIF1-80725-004	XSCF シェルでサマータイムを設定すると、XSCF Web の Logs メニューで表示される時刻が、正しく表示されません。	有効な回避方法はありません。 XSCF シェルの showlogs(8) コマンドを使用してください。
RTIF1-081006-001	"XSCF FMEM write error" のエラーログが記録され、ファームウェアアップデートが失敗する場合があります。	システムの電源をいったん切断 (AC OFF) してから、再投入 (AC ON) してください。その後、再度ファームウェアアップデートを実行してください。
RTIF1-081006-002	setemailreport(8) コマンドで、SMTP アドレスに 255 文字以上指定するとエラーになります。	SMTP アドレスに 255 文字以上指定しないでください。
RTIF1-081006-004	ファームウェアアップデート中に以下のメッセージが出力され、XSCF がパニックすることがあります。 kernel BUG in jffs2_do_read_inode at fs/jffs2/readinode.c:XXX!	XSCF をリセットしたあと flashupdate(8) コマンドを使用して、再度、ファームウェアアップデートを行ってください。
RTIF1-081006-005	XSCF Webのネットワーク設定では、setnetwork -rコマンドに相当する機能がサポートされていません。また、ホスト名やドメイン名にlocalhostやlocaldomainを指定すると"SessionID has expired"とエラーメッセージが出力されます。	XSCF シェルで setnetwork -r コマンドを実行してください。



表 3 XCP に関する問題と回避方法 (続き)

ID	説明	回避方法
RTIF1-081006-006	XSCF Webでパニックログを表示すると、メッセージの先頭部分から表示されないことがあります。	表示内容が不足している場合は、XSCF シェルで <code>showlogs panic</code> コマンドを実行してください。
RTIF1-081006-007	password(8) コマンドの [user] オペランドは、ドキュメントでは省略可となっているにもかかわらず、オプション設定時に指定しない場合はエラーとなります。	有効な回避方法はありません。オプションを設定した場合は、user オペランドを指定して password(8) コマンドを実行してください。
RTIF1-081006-011	SNMP トラップホストの設定を変更しても、 <code>setsnmp disable</code> と <code>setsnmp enable</code> を実行するまで反映されません。	SNMP の設定を変更した場合は、以下のコマンドを実行してください。 XSCF> <code>setsnmp disable</code> XSCF> <code>setsnmp enable</code>
RTIF1-081016-001	UPS装置が停電を検知しても、SNMP Trap が通知されません。	有効な回避方法はありません。
RTIF1-081016-003	Internet Explorer 6 または 7 で、XSCF Web の [Setting]-[Audit] メニューから [Add Policy] を選択したときに表示されるポップアップ画面上で、[Reset] ボタンをクリックしたあと [OK] ボタンをクリックすると、以下のメッセージが出力され、ログアウトされる場合があります。	XSCF Webに再ログインしてください。ポップアップ画面の[User]テキストボックス内のテキストを消去する場合は、[Reset]ボタンを使用せずに、BackSpaceキーを使用してください。
	<pre>Error Session Error Session ID has been expired</pre>	

# Solaris OSに関する問題と回避方法

この章では、Solaris OSに関する情報について記載します。表 4、表 5、表 6および表 7はご使用のSolaris OSによって発生しうる問題を示しています。

## すべてのバージョンのSolaris OSに関連する問題

リリースされているすべてのバージョンのSolaris OSで発生しうる問題を、表 4に示します。

表 4 すべてのバージョンのSolaris OSに関する問題と回避方法

CR ID	説明	回避方法
6459540	SPARC Enterprise M4000/M5000 サーバの内蔵テープドライブユニットがテープの処理中にタイムアウトすることがあります。	以下の定義を、/kernel/drv/st.conf に追加してください。  <pre>tape-config-list = "SEAGATE_DAT DAT72-000", "SEAGATE_DAT DAT72-000", "SEAGATE_DAT DAT72-000"; SEAGATE_DAT DAT72-000= 1,0x34,0,0x9639,4,0x00,0x8c,0x8c, 0x8c,3;</pre> "SEAGATE_DAT"と"DAT72-000"の間には、4つの半角スペースがあります。
6466617	PCI-Express スロットのHot Plug操作が速すぎると、PCI リーフのリセットが中断されて、以下のエラーが発生します。  cfgadm: Component system is busy	cfgadm -c コマンドを続けて発行するときは、数秒の間隔をおいて発行してください。
6481002	PCI-Expressカードを使用してネットワークからSolarisをインストールすると、パニックが発生することがあります。	Sun PCI-E Dual Gigabit Ethernet Adapter MMFカードまたはSun PCI-E Dual Gigabit Ethernet Adapter UTPカードを使用している場合は、これらのカードを使用してSolarisをインストールしないでください。代わりに、オンボードのGigabit Ethernetなど、他のネットワークデバイスを使用してください。

表 4 すべてのバージョンの Solaris OS に関する問題と回避方法（続き）

CR ID	説明	回避方法
6515648	dr@0:SB1::memoryの失敗時、「Replumb Failed」の問題が発生します。	DR操作が完了したら、手動で設定できます。インターフェースを手動で再設定する手順の例は、次のとおりです。 <pre># ifconfig interface plumb xxx.xxx.xxx.xxx netmask + broadcast + up # ifconfig interface group group-name # ifconfig interface addif xxx.xxx.xxx.xxx -failover deprecated up</pre> <p>この回避方法は、<code>/etc/hostname.&lt;interface&gt;</code> ファイルがIPMPグループに対して正しく設定されており、修正の必要がないことを前提としています。上述の例で使用しているIPアドレスは、以前使用していたIPアドレスおよび <code>/etc/hostname.&lt;interface&gt;</code> ファイルと一致していなければなりません。</p>
6516135	cfgadm(1M) によりデバイスや Ap_Id が正しく表示されないことがあります。	以下の操作を使用して、すべてのPCIスロットを表示してください。 1) devfsadm (at Solaris prompt) 2) cfgadm
6519290	/tmp (tmpfs) に巨大なファイルや大量のファイルを作成した場合、または、復旧可能な軽度のメモリ不足が発生した場合、スワップデバイスへのI/Oが大量に発行され、システムがスロウダウンすることがあります。	以下を <code>/etc/system</code> のファイルに追加してから、ドメインを再起動してください。 <pre>set maxfastscan=0x2000</pre>
6522017	ZFSファイルシステムを使用しているドメインでは、DRが失敗することがあります。	<code>/etc/system</code> に <code>zfs_arc_max</code> パラメータを設定し、ZFSが割り当てられるカーネルメモリ量を減らしてください。以下の例は、512Mバイトに設定しています。 <pre>set zfs_arc_max = 0x20000000</pre>
6529714	1台のI/Oポートに4枚を超えるX4447A-ZカードまたはX1027A-Z1カードを組み込もうとすると、警告メッセージが表示されます。	有効な回避方法はありません。
6530753	PCIボックスのPCIスロットの一部が、通常のブート動作中に表示されません	以下の操作のいずれかを使用して、すべてのPCIスロットを表示してください。 <ul style="list-style-type: none"> <li>• <code>boot -r</code> (at OpenBoot PROM prompt)</li> <li>• <code>devfsadm -C</code> (at Solaris prompt)</li> <li>• <code>cfgadm</code> (twice at Solaris prompt)</li> </ul>
6531036	ネットワークインストール後、 <code>network initialization failed</code> のエラーメッセージが繰り返し表示されることがあります。	有効な回避方法はありません。このメッセージは無視しても差し支えありません。

表 4 すべてのバージョンの Solaris OS に関する問題と回避方法（続き）

CR ID	説明	回避方法
6531668	DR中にHot Plug処理を多重で実行すると、システムがハングします。	有効な回避方法はありません。
6532215	ドメインのブート時に volfs や dscp サービスの起動が失敗することがあります。  <pre>svc:/platform/sun4u/dscp:default: Method "/lib/svc/method/svc-dscp start" failed with exit status 95.</pre> <pre>svc:/system/filesystem/volfs:default: Method or service exit timed out. Killing contract 59.</pre>	ドメイン起動後にサービスを再起動してください。 本問題を事前に回避する場合は以下を設定してください。  <pre># svccfg -s dscp setprop start/timeout_seconds=count: 300</pre> <pre># svccfg -s volfs setprop start/timeout_seconds=count: 300</pre> <pre># svcadm refresh dscp</pre> <pre># svcadm refresh volfs</pre>
6537511	セキュリティテスト実行中にBluetoothパートナーがハングします。	アプリケーションサーバを再起動してください。
6565553 6674266	DRのdeleteboard(8)またはmoveboard(8)コマンドによるシステムボードの削除が失敗することがあります。 ドメイン側のメッセージ: <pre>drmach: WARNING: Device driver failure: /pci</pre> <pre>dcs: &lt;xxxx&gt; config_change_state: Hardware specific failure: unconfigure SB1: Device driver failure: /pci</pre>	有効な回避方法はありません。 この現象が発生した場合は、DR操作を再度実行してください。
6572827	prtdiag -vコマンドでPCIバスのタイプが間違っ て出力されます。PCI-Xリーフデバイスには「PCI」、古いPCIデバイスには「UNKN」と表示されます。	有効な回避方法はありません。
6588555	カーネルメモリに対してDR操作を行っているときにXSCFをリセットすると、ドメインがパニックする場合があります。	DR操作中にXSCFをリセットしないでください。DR操作が終了してからリセットを開始してください。
6592302	DR操作が正常に終了しなかった場合は、一部のメモリが組み込まれたままになることがあります。	再度deleteboard(8)コマンドを実行してください。
6608404	以下のカードをスロット1に搭載した場合にホットプラグ操作を行うと、他のネットワークデバイスがフェイルすることがあります。 <ul style="list-style-type: none"> <li>• X4447A-Z, PCI-e Quad-port Gigabit Ethernet Adapter UTP</li> </ul>	この問題を回避するために、このカードをスロット1に搭載しないでください。

表 4 すべてのバージョンの Solaris OS に関する問題と回避方法（続き）

CR ID	説明	回避方法
6619344	以下のカードをスロット 1 に搭載した場合、ホットプラグ操作が行えないことがあります。 • Sun Crypto Accelerator (SCA) 6000	この問題を回避するために、このカードをスロット 1 に搭載しないでください。
6623226	Solaris の lockstat(1M) コマンドや dtrace lockstat provider で、システムパニックが発生することがあります。	lockstat(1M) コマンドおよび dtrace lockstat provider を使用しないでください。
6625734	シングルメイン環境下で、大量のプロセッサが搭載されているシステムでは、一定の作業負荷がかかるとパフォーマンスが低下することがあります。	アプリケーションプロセッサをバインドする場合はプロセッサセットを使用するか、プロセッサをグループ化させるために LWP を使用してください。詳細は、Solaris の psrset(1M) コマンドのマニュアルページを参照してください。

表 4 すべてのバージョンの Solaris OS に関する問題と回避方法（続き）

CR ID	説明	回避方法
6660168	<p>ドメイン上で <code>ubc.piowbeue-cpu error</code> が発生すると Solaris Fault Management <code>cpumem-diagnosis</code> が失敗し、FMA サービスが停止することがあります。これが発生すると、コンソールログに以下のように出力されます。</p> <p>SUNW-MSG-ID: FMD-8000-2K, TYPE: Defect, VER: 1, SEVERITY: Minor            EVENT-TIME: Fri Apr 4 21:41:57 PDT 2008            PLATFORM: SUNW, SPARC-Enterprise, CSN: 2020642002, HOSTNAME: &lt;hostname&gt;            SOURCE: fmd-self-diagnosis, REV: 1.0            EVENT-ID: 6b2e15d7-aa65-6bcc-bcb1-cb03a7dd77e3            DESC: A Solaris Fault Manager component has experienced an error that required the module to be disabled. Refer to <a href="http://sun.com/msg/FMD-8000-2K">http://sun.com/msg/FMD-8000-2K</a> for more information.            AUTO-RESPONSE: The module has been disabled. Events destined for the module will be saved for manual diagnosis.            IMPACT: Automated diagnosis and response for subsequent events associated with this module will not occur.            REC-ACTION: Use <code>fmdump -v -u &lt;EVENT-ID&gt;</code> to locate the module. Use <code>fmadm reset &lt;module&gt;</code> to reset the module.</p>	<p>FMA サービスが停止した場合は、復旧させるために、ドメイン上で以下のコマンドを実行してください。</p> <pre># svcadm clear fmd</pre> <p>その後、<code>cpumem-diagnosis</code> を再起動します。</p> <pre># fmadm restart cpumem-diagnosis</pre>
6668237	<p>DIMM を交換しても、該当した DIMM の故障がドメインから消去されません。</p>	<p>以下のコマンドを実行してください。</p> <pre># fmadm repair <i>fnri</i> <i>uuid</i></pre> <pre># fmadm rotate</pre>
6680733	<p>Sun Quad-port Gigabit Ethernet Adapter UTP (QGC) および Sun Dual 10 GigE Fiber XFP Low Profile Adapter (XGF) に高負荷がかかっていると、パニックを起こす場合があります。</p>	<p>この問題が解決されたパッチがあるかどうかを確認してください。</p>

表 4 すべてのバージョンの Solaris OS に関する問題と回避方法（続き）

CR ID	説明	回避方法
6689757	Sun Dual 10 GigE Fiber XFP Low Profile Adapter (XGF)に対して、XFP光トランシーバーをひとつだけ、または誤った方法でインストールしている場合には、コンソールに、以下のメッセージが出力されることがあります。 The XFP optical transceiver is broken or missing.	両方のXFP光トランシーバーがしっかりハウジング内に収まっていることを確認してください。 インテル社製XFP光トランシーバーとSun社製のXFP光トランシーバーを同じアダプタ内に混在させないでください。 ポートがXFP光トランシーバーを含まない場合、あるいは使用されていないトランシーバーを含む場合は、そのポートに対してifconfig plumbを実行しないでください。
6745410	システムを boot しないような kadb のオプションは、ブートプログラムで無視されてしまいます。	kadb を使用しないで、kmdb を使用してください。

## Solaris 10 10/08で解決された問題

表 5 にSolaris 10 10/08で解決した問題を示します。Solaris 10 10/08より以前の製品では発生することがあります。

表 5 Solaris 10 10/08 で解決された問題

CR ID	説明	回避方法
6511374	システム構成変更後、予期しないエラーメッセージがコンソール上に表示されることがあります。 例: WARNING: Translation error source /LSB0/B0/0, PA 3c000000000, target /LSB0/B0/20000000	このメッセージは無視しても差し支えありません。
6533686	システムリソースが少ない場合、カーネルメモリを再配置するdeleteboard(8)またはmoveboard(8)コマンドのDR操作が、以下のメッセージが繰り返されエラーとなることがあります。 SCF busy DR parallel copy timeout これは、複数ドメインのホストで、Quad-XSBで構成されたシステムボードだけが該当します。	これは、パッチ138397-01で修正されました。 [回避方法] しばらくしてから、DR 操作を再度実行してください。

表 5 Solaris 10 10/08 で解決された問題 ( 続き )

CR ID	説明	回避方法
6614737	<p>以下の条件下において、DRのdeleteboard(8) またはmoveboard(8)コマンドがハングアップすることがあります。</p> <ul style="list-style-type: none"> <li>• DIMMが縮退している場合</li> <li>• 搭載メモリサイズが異なるシステムボードが存在する場合</li> </ul>	<p>これは、パッチ137111-01で修正されました。</p> <p>[回避方法] 上記に該当する場合は、DR操作をしないでください。</p> <p>DIMMが縮退しているかどうかについては、XSCFのshowstatus(8)コマンドで確認できません。詳細は、34ページの「<a href="#">システム内の縮退メモリの識別</a>」を参照してください。</p> <p>各システムボードの搭載メモリサイズは、XSCFのshowdevices(8)コマンド、またはドメインのprtdiag(1M)コマンドで確認できません。詳細は、34ページの「<a href="#">システムボード上の異なるメモリサイズの識別</a>」を参照してください。</p> <p>DR操作がハングアップした場合は、ドメインを再起動してください。</p>
6632549	<p>DR によるシステムボードの追加および削除時に、ドメインの fmd サービスが maintenance モードになることがあります。</p>	<p>これは、パッチ138050-01で修正されました。</p> <p>[回避方法] 問題が発生したときは、ドメインの fmd サービスを再起動してください。 # svcadm clear fmd</p>
6660197	<p>ドメインが以下のどちらかの状態の場合は、DR操作がハングする場合があります。</p> <ul style="list-style-type: none"> <li>• 1つのドメインが256以上のCPUを含む場合</li> <li>• メモリエラーが発生し、メモリが縮退している場合</li> </ul>	<p>これは、パッチ138397-01で修正されました。</p> <p>[回避方法] 以下の手順を実行してください。</p> <ol style="list-style-type: none"> <li>1. /etc/systemに以下の記述を追加する set drmach:drmach_disable_mcopy = 1</li> <li>2. ドメインを再起動する</li> </ol>



表 5 Solaris 10 10/08 で解決された問題（続き）

CR ID	説明	回避方法
6679370	<p>OS 起動中、または Hotplug 機能による PCI ボックスの追加中、または DR 機能による FMEMA 処理中において、コンソールに以下のメッセージが出力される場合があります。</p> <pre>SUNW-MSG-ID: SUN4-8000-75, TYPE: Fault, VER: 1, SEVERITY: Critical ... DESC: A problem was detected in the PCI-Express subsystem. Refer to http://sun.com/msg/SUN4-8000-75 for more information. ...</pre>	<p>/etc/systemに以下の設定を追加し、ドメインを再起動してください。</p> <pre>set pcie_expected_ce_mask = 0x2001</pre>
6720261	<p>ドメインで以下のどちらかのバージョンの Solaris OSが稼働している場合、システムがパニックまたはトラップを起こすことがあります。</p> <ul style="list-style-type: none"> <li>• Solaris 10 5/08</li> <li>• パッチ127127-11が適用された、上記より古いバージョンのSolaris OS</li> </ul>	<p>Solaris 10 8/08 以前をご使用の場合は、パッチ 137137-09 で修正されました。</p> <p>[ 回避方法 ]</p> <p>システム設定ファイルである /etc/system に、以下の変数を必ず設定してください。</p> <pre>set heaplp_use_stlb=0</pre> <p>そのあと、ドメインを再起動してください。</p>

## Solaris 10 5/08で解決された問題

表 6 にSolaris 10 5/08で解決した問題を示します。Solaris 10 5/08より以前の製品では発生することがあります。

表 6 Solaris OS 10 5/08 で解決された問題

CR ID	説明	回避方法
6472153	SPARC Enterprise M4000/M5000 サーバ以外のサーバ上にSolarisフラッシュアーカイブを作成し、それをSPARC Enterprise M4000/M5000サーバにインストールすると、コンソールのTTYフラグが正しく設定されません。その結果、コンソールのハングを引き起こすことがあります。	<p>Solaris 10 8/07以前をご使用の場合は、パッチ 137046-01で修正されました。</p> <p>[回避方法]</p> <p>インストールした直後にSPARC Enterprise M4000/M5000 サーバにtelnetで入り、コンソールのTTYフラグを以下のようにリセットします。</p> <pre># sttydefs -r console # sttydefs -a console -i "9600 hupcl opost onlcr crtscts" -f "9600"</pre> <p>この作業は1回だけ実行してください。</p>
6522433	CPU ハードエラーが発生した後、ドメイン上の <code>fmddump(1M)</code> コマンドで表示される故障コンポーネントが誤って表示されることがあります。	<p>Solaris 10 8/07 以前をご使用の場合は、パッチ 127127-11 で修正されました。</p> <p>[回避方法]</p> <p>XSCF でシステムステータスを確認してください。</p>
6527811	PCI カードを搭載したPCI ボックスを PCI hotplug で追加した場合、PCI ボックス内の PCI カードの情報が XSCF の <code>showhardconf(8)</code> で表示されません。	<p>Solaris 10 8/07以前をご使用の場合は、パッチ 128346-01で修正されました。</p>

表 6 Solaris OS 10 5/08 で解決された問題（続き）

CR ID	説明	回避方法
6536564	I/Oデバイスでハードエラーが発生した場合、Solaris Fault Management Architecture が正しい診断をしないため、XSCF 上の showlogs(8) や showstatus(8) コマンドが誤った故障箇所を表示することがあります。	<p>Solaris 10 8/07 以前をご使用の場合、これはパッチ125369-05で修正されました。</p> <p>[回避方法] この問題を回避するために、以下をドメインで実行してください。</p> <pre># cd /usr/platform/SUNW,SPARC-Enterprise/lib/fm/topo/plugins # mv ioboard.so ioboard.so.orig # svcadm restart fmd</pre> <p>上記を設定後、以下のメッセージが表示された場合は、当社技術員にご連絡ください。</p> <p>例：</p> <pre>SUNW-MSG-ID: SUNOS-8000-1L, TYPE: Defect, VER: 1, SEVERITY: Minor EVENT-TIME: Sun May 6 18:22:24 PDT 2007 PLATFORM: SUNW,SPARC-Enterprise, CSN: BE80601007, HOSTNAME: sparc</pre>
6545143	TLBのトラッププロセスがユーザースタックアドレスを見失っている間、システムパニックが発生する可能性があります。問題は、フラッシュウィンドウトラップ(ta 3)を実行しているユーザープロセスと同時に、ユーザースタックがマッピングされない場合に発生します。パニックメッセージは、以下の文字列を含んでいません。 bad kernel MMU trap at TL 2	<p>Solaris 8/07 以前をご使用の場合は、パッチ127111-08で修正されました。</p> <p>有効な回避方法はありません。</p>
6545685	OSコンソールに以下のメッセージが表示された場合、以降の再起動において、メモリ縮退もしくはXSB縮退が発生することがあります。 例： mc-opl: WARNING: mc-opl rewrite timeout on /LSB0/B0	<p>Solaris 8/07 以前をご使用の場合は、パッチ127111-08で修正されました。</p> <p>[回避方法] /etc/systemに以下の設定を行い、ドメインを再起動してください。 set mc-opl:mc_max_rewrite_loop = 20000</p>

表 6 Solaris OS 10 5/08 で解決された問題 ( 続き )

CR ID	説明	回避方法
6546188	<p>以下のカード上でホットプラグ(cfgadm (1M)) およびDR操作(addboard (8) および deleteboard (8))を実行中、システムがパニックします。</p> <ul style="list-style-type: none"> <li>• X4447A-Z, PCI-e Quad-port Gigabit Ethernet Adapter UTP</li> <li>• X1027A-Z1, PCI-e Dual 10 Gigabit Ethernet Fiber XFP Low profile Adapter</li> </ul>	<p>Solaris 10 8/07 をご使用の場合は、パッチ 127741-01 で修正されました。</p> <p>有効な回避方法はありません。</p> <p>注) これらのカードをスロット 1 に搭載したときのホットプラグに関する問題については、CR 6608404 を参照してください。</p>
6551356	<p>これまで未設定だったカードを設定するために hotplug (cfgadm(1M)) を実行中、システムがパニックします。システムがパニックする直前に、"WARNING: PCI Expansion ROM is not accessible" というメッセージがコンソール上に表示されます。この不具合によって、以下のカードが影響を受けます。</p> <ul style="list-style-type: none"> <li>• X4447A-Z, PCI-e Quad-port Gigabit Ethernet Adapter UTP</li> <li>• X1027A-Z1, PCI-e Dual 10 Gigabit Ethernet Fiber XFP Low profile Adapter</li> </ul>	<p>Solaris 10 8/07 をご使用の場合は、パッチ 127741-01 で修正されました。</p> <p>[回避方法]</p> <p>cfgadm -c disconnect を実行し、カードを完全に削除してください。最低10秒間待つから、cfgadm -c configure コマンドを使用して、カードを元のドメインに設定することができます。</p>
6559504	<p>以下のカードを使用すると、コンソール上に、"nxge: NOTICE: nxge_ipp_eccue_valid_check: rd_ptr = nnn wr_ptr = nnn" という形式のメッセージが表示されます。</p> <ul style="list-style-type: none"> <li>• X4447A-Z, PCI-e Quad-port Gigabit Ethernet Adapter UTP</li> <li>• X1027A-Z1, PCI-e Dual 10 Gigabit Ethernet Fiber XFP Low profile Adapter</li> </ul>	<p>Solaris 10 8/07 をご使用の場合は、パッチ 127741-01 で修正されました。</p> <p>[回避方法]</p> <p>このメッセージは無視しても差し支えありません。</p>
6564934	<p>以下のネットワークカードを使用している場合、固定メモリを含むボードに対してDRの deleteboard(8)コマンドを実行すると、接続が壊れてしまいます。</p> <ul style="list-style-type: none"> <li>• X4447A-Z, PCI-e Quad-port Gigabit Ethernet Adapter UTP</li> <li>• X1027A-Z1, PCI-e Dual 10 Gigabit Ethernet Fiber XFP Low profile Adapter</li> </ul>	<p>Solaris 10 8/07 をご使用の場合は、パッチ 127741-01 で修正されました。</p> <p>[回避方法]</p> <p>DR操作が完了したら、影響するネットワークインターフェースを再設定してください。基本的なネットワーク設定手順については、ipconfigのマニュアルページを参照してください。</p>

表 6 Solaris OS 10 5/08 で解決された問題（続き）

CR ID	説明	回避方法
6568417	<p>CPU DR deleteboard(8) 操作が正常終了後、以下のネットワークインターフェースを使用中に、システムがパニックします。</p> <ul style="list-style-type: none"> <li>• X4447A-Z, PCI-e Quad-port Gigabit Ethernet Adapter UTP</li> <li>• X1027A-Z1, PCI-e Dual 10 Gigabit Ethernet Fiber XFP Low profile Adapter</li> </ul>	<p>Solaris 10 8/07 以前をご使用の場合は、パッチ 127111-02 で修正されました。</p> <p>[回避方法] /etc/system に以下を追加し、システムを再起動してください。 set ip:ip_soft_rings_cnt=0</p>
6571370	<p>以下のカードを使用すると、ストレステストでデータ破壊が起こる場合があります。</p> <ul style="list-style-type: none"> <li>• X4447A-Z, PCI-e Quad-port Gigabit Ethernet Adapter UTP</li> <li>• X1027A-Z1, PCI-e Dual 10 Gigabit Ethernet Fiber XFP Low profile Adapter</li> </ul>	<p>Solaris 10 8/07 をご使用の場合は、パッチ 127741-01 で修正されました。</p> <p>[回避方法] /etc/systemに以下の1行を追加して、システムを再起動してください。 set nxge:nxge_rx_threshold_hi=0</p>
6589546	<p>prtdiag(8)コマンドは、以下のカードに対して、すべてのI/Oデバイスを表示しません。</p> <ul style="list-style-type: none"> <li>• XSEFC402AF Sun StorageTek Enterprise Class 4Gb Dual-Port Fibre Channel PCI-E HBA</li> <li>• XSEFC401AF Sun StorageTek Enterprise Class 4Gb Single-Port Fibre Channel PCI-E HBA</li> </ul>	<p>Solaris 10 8/07 以前をご使用の場合は、パッチ 127127-11 で修正されました。</p> <p>[回避方法] すべてを出力する場合は、prtdiag -vコマンドを使用してください。</p>

## Solaris 10 8/07で解決された問題

Solaris OS 10 8/07で解決された問題を表 7に示します。Solaris 10 8/07より以前の製品では発生することがあります。



**注意** – CR ID #6534471 : カーネルメモリ内ラージ・ページの扱いが不適切なため、予期せぬパニックが発生することがあります。本プロダクトノートに記載されている CR ID #6534471 の回避方法を実施するか、もしくはパッチが入手可能かどうか確認し、ただちにインストールしてください。これは、125100-06 および Solaris 10 8/07 で修正されました。

表 7 Solaris OS 10 8/07 で解決された問題

CR ID	説明	回避方法
6416224	単一のNICカードの接続数が5,000を超えると、システムパフォーマンスが低下することがあります。	Solaris 10 11/06をご使用の場合は、パッチ 120011-08で修正されました。  [回避方法] 複数のNICカードを使用して、ネットワーク接続を分割してください。
6441349	システム内でI/Oエラーが発生したときに、システムがハングすることがあります。	Solaris 10 11/06をご使用の場合は、パッチ 120011-07で修正されました。 有効な回避方法はありません。
6485555	レースコンディションにより、オンボードの Gigabit Ethernet NVRAMに故障が発生します。このレースコンディションが発生する可能性は、非常に低いものです。	Solaris 10 11/06をご使用の場合は、パッチ 120011-08で修正されました。  有効な回避方法はありません。

表 7 Solaris OS 10 8/07 で解決された問題（続き）

CR ID	説明	回避方法
6496337	<p>uncorrectable error (UE) パニック後、 "cpumem-diagnosis" モジュールのロードに失敗することがあります。システムは正しく機能しますが、通常このモジュールを使用しFMAによって自動的に診断されているイベントは、手動での診断が必要になります。</p> <p>例：</p> <pre>SUNW-MSG-ID: FMD-8000-2K, TYPE: Defect, VER: 1, SEVERITY: Minor EVENT-TIME: Thu Feb 15 15:46:57 JST 2007 PLATFORM: SUNW,SPARC-Enterprise, CSN: BE80601007, HOSTNAME: col2-ff- em7-d0</pre>	<p>Solaris 10 11/06をご使用の場合は、パッチ 125369-05で修正されました。</p> <p>[回避方法] 問題が発生した場合、以下を実施してください。</p> <ol style="list-style-type: none"> <li>以下のファイルを削除してください。 # rm/var/fm/fmd/ckpt/cpumem-diagnosis/cpumem-diagnosis</li> <li>fmdサービスをリスタートしてください。 # svcadm restart fmd</li> </ol> <p>問題を事前に回避する場合、 /lib/svc/method/svc-dumpadm の以下の場所に "rm -f /var/fm/fmd/ckpt/cpumem-diagnosis/cpumem-diagnosis" を追加してください。</p> <pre># # We haven't run savecore on a dump device yet # savedev=none  rm -f /var/fm/fmd/ckpt/cpumem- diagnosis/cpumem-diagnosis  #</pre>
6499304	<p>Correctable Error (CE) が多数発生すると、CPUがオフラインにならず、予期しないメッセージがコンソール上に表示されます。</p> <p>例:</p> <pre>SUNW-MSG-ID: FMD-8000-11, TYPE: Defect, VER: 1, SEVERITY: Minor EVENT-TIME: Fri Feb 2 18:31:07 JST 2007 PLATFORM: SPARC-Enterprise, CSN: BE80601035, HOSTNAME: FF2-35-0</pre>	<p>Solaris 10 11/06をご使用の場合は、パッチ 125369-05で修正されました。</p> <p>[回避方法] XSCFでCPUステータスを確認してください。</p>

表 7 Solaris OS 10 8/07 で解決された問題 ( 続き )

CR ID	説明	回避方法
6502204	<p>CPU UEパニック後、ブート中に、予期しないエラーメッセージがコンソール上に表示されることがあります。</p> <p>例:            SUNW-MSG-ID: FMD-8000-11, TYPE: Defect, VER: 1, SEVERITY: Minor            EVENT-TIME: Tue Jan 9 20:45:08 JST 2007            PLATFORM: SUNW,SPARC-Enterprise,            CSN: 2030636002, HOSTNAME: P2-DC1-16-d0</p>	<p>Solaris 10 11/06をご使用の場合は、パッチ 125369-05で修正されました。</p> <p>回避方法]            予期しないメッセージが表示されたら、XSCFのshowdomainstatus(8)コマンドでドメインステータスを確認してください。</p>
6502750	<p>PCI Hot Plugによるカードの挿入または取り外しに対する通知メッセージが出力されないことがあります。</p>	<p>Solaris 10 11/06をご使用の場合は、パッチ 120011-08で修正されました。</p> <p>有効な回避方法はありません</p>
6508432	<p>I/Oスロット1またはPCIボックスにおいて、Correctable エラー (CE) が大量に発生した場合、修正可能なエラーであるにも関わらず、ドメインがパニックすることがあります。</p>	<p>Solaris 10 11/06をご使用の場合は、パッチ 120011-08で修正されました。</p> <p>[回避方法]            /etc/system に以下の設定を行い、ドメインを再起動してください。            set pcie:pcie_aer_ce_mask = 0x2001</p>
6508434	<p>PCI Hot Plugにより、PCI-Xカードの増設およびPCI-Xの交換を行うとドメインがパニックする場合があります。</p>	<p>Solaris 10 11/06をご使用の場合は、パッチ 120011-08で修正されました。</p> <p>[回避方法]            PCI Hot Plug 機能により、同一スロット上のPCI-Xカードの種類を変更しないでください。</p>
6509337	<p>s10s_u3WANブートに失敗し、サーバが「416: Requested Range Not Satisfiable」を返しました。</p>	
6510861	<p>Dual-Channel Ultra320 SCSI Card (SE0X75C2F, SE0X75C2X)を搭載している場合、correctable error (CE) が発生するとパニックします。</p>	<p>Solaris 10 11/06をご使用の場合は、パッチ 120011-08で修正されました。</p> <p>[回避方法]            以下を/etc/system のファイルに追加してから、ドメインを再起動してください:            set pcie:pcie_aer_ce_mask = 0x31c1</p>



表 7 Solaris OS 10 8/07 で解決された問題（続き）

CR ID	説明	回避方法
6520990	Dynamic Reconfiguration (DR) によるカーネルボードの deleteboard(8)コマンドを実施した場合、ドメインがパニックすることがあります。	Solaris 10 11/06をご使用の場合は、パッチ 120011-08で修正されました。 [回避方法] この問題を回避するために、以下を /etc/system のファイルに追加してから再起動してください。 set drmach:fmem_timeout = 30
6530178	DR のaddboard(8)コマンドがハングする場合があります。問題が検出されると、それ以上のDR操作はブロックされます。復旧にはドメインの再起動が必要です。	Solaris 10 11/06をご使用の場合は、パッチ 120011-07で修正されました。 有効な回避方法はありません。
6530288	cfgadm(1M) コマンドで表示される Ap_Id が正しく表示されないことがあります。	Solaris 10 11/06をご使用の場合は、パッチ 120011-07で修正されました。  有効な回避方法はありません。
6534471	通常の操作中に、システムがパニック/トラップすることがあります。	Solaris 10 11/06をご使用の場合、これはパッチ 125100-06で修正されました。 [回避方法] カーネルメモリ内ラージページの扱いを無効にしてください。/etc/system内で、変数 heaplp_use_stlbを0に変更してください。 set heaplp_use_stlb=0
6535564	DR で追加したシステムボード上の PCI スロット #0, #1 またはPCIボックスに対する PCI Hot Plug が失敗することがあります。	Solaris 10 11/06をご使用の場合、これはパッチ 120011-08で修正されました。  [回避方法] PCI Hot Plug の代わりに DR によりカードの追加・削除を実施してください。

表 7 Solaris OS 10 8/07 で解決された問題 ( 続き )

CR ID	説明	回避方法
6536564	I/Oデバイスでハードエラーが発生した場合、Solaris Fault Management Architecture が正しい診断をしないため、XSCF 上の showlogs(8) や showstatus(8) コマンドが誤った故障箇所を表示することがあります。	<p>この問題を回避するために、以下をドメインで実行してください。</p> <pre># cd /usr/platform/SUNW,SPARC-Enterprise/lib/fm/topo/plugins # mv ioboard.so ioboard.so.orig # svcadm restart fmd</pre> <p>上記を設定後、以下のメッセージが表示された場合は、当社技術員にご連絡ください。</p> <p>例 :</p> <pre>SUNW-MSG-ID: SUNOS-8000-1L, TYPE: Defect, VER: 1, SEVERITY: Minor EVENT-TIME: Sun May 6 18:22:24 PDT 2007 PLATFORM: SUNW,SPARC-Enterprise, CSN: BE80601007, HOSTNAME: sparc</pre> <p>これは、Solaris 10 5/08で修正されました。Solaris 10 8/07 以前をご使用の場合、これはパッチ125369-05で修正されました。</p>
6539084	Solaris 10 11/06 環境下で、Sun 製の PCIe Quad-port Gigabit Ethernet アダプター UTP カード (X4447A-Z) が再起動中に、ごくまれにパニックすることがあります。	有効な回避方法はありません。
6539909	Solaris 10 11/06環境下で、boot net installコマンドを使用してSolaris OSをインストールしているとき、ネットワークアクセスに以下のI/Oカードを使用しないでください。 <ul style="list-style-type: none"> <li>• X4447A-Z/X4447A-Z, PCIe Quad-port Gigabit Ethernet Adapter UTP</li> <li>• X1027A-Z/X1027A-Z, PCIe Dual 10 Gigabit Ethernet Fiber XFP</li> </ul>	代替のネットワークカードまたはオンボードネットワークデバイスを使用し、ネットワーク経由でSolaris OS をインストールしてください。
6542632	driver attachが失敗すると、PCIeモジュールにメモリリークが発生します。	Solaris 11/06 をご使用の場合は、パッチ120011-09 で修正されました。
		有効な回避方法はありません。

# ソフトウェアマニュアルの変更予定

ここでは、SPARC Enterprise M4000/M5000 サーバのソフトウェアマニュアルに関して、出版後にわかった最新のソフトウェアに関する情報やマニュアルの変更予定を示します。

なお、『SPARC Enterprise M3000/M4000/M5000/M8000/M9000サーバ XSCF リファレンスマニュアル』に関する変更内容は、特に断りのないかぎり、マニュアルページにも適用されます。また、マニュアルページの情報よりも優先されます。

表 8 に、マニュアルの変更予定を示します。

表 8 ソフトウェアマニュアルの変更予定

マニュアル	ページ	変更内容
SPARC Enterprise M3000/M4000/M5000/ M8000/M9000サーバ XSCF リファレンスマニ ュアルおよびXSCFマニ ュアルページ	traceroute(8) コマンド	ユーザー権限内の以下の記述は削除されます。 <ul style="list-style-type: none"><li>DSCP アドレスに対して実行する場合 fieldeng</li></ul> オペランド内の記述に、以下の内容が追加されます。 DSCPアドレスを指定した場合はエラーとなります。
SPARC Enterprise M3000/M4000/M5000/ M8000/M9000サーバ ア ドミニストレーションガ イド		左記マニュアルにある用語「電源ボタン」は、他マニュアルに 記載されている「POWERスイッチ」と同義です。
SPARC Enterprise M3000/M4000/M5000/ M8000/M9000サーバ XSCF ユーザーズガイド		
SPARC Enterprise M3000/M4000/M5000/ M8000/M9000サーバ XSCF リファレンスマニ ュアル		

---

## システム内の縮退メモリの識別

1. XSCFにログインします。
2. 次のコマンドを実行します。

```
XSCF> showstatus
```

以下は、メモリボード#5上のDIMM番号0Aのメモリが縮退された例を示しています。

```
XSCF> showstatus
  MBU_B Status:Normal;
    MEMB#5 Status:Normal;
*      MEM#0A Status:Degraded;
```

---

## システムボード上の異なるメモリサイズの識別

ドメイン内に異なるメモリサイズのシステムボードが含まれているかを確認する場合は、以下のどちらかのコマンドを使用して、メモリサイズをリスト表示させることができます。

- XSCF上でshowdevices(8)コマンドを使用する
- ドメイン上でprtdiag(1M)コマンドを使用する

### showdevicesコマンドを使用する

1. XSCFにログインします。

2. 次のコマンドを実行します。

```
XSCF> showdevices -d domain_id
```

以下は他のシステムボードが 16GB のメモリを搭載しているのに対して、システムボード 00-0 は 64GB のメモリを搭載している例を示しています。

```
XSCF> showdevices -d 1
Memory:
-----

```

DID	XSB	board mem MB	perm mem MB	base address	domain mem MB	target XSB	deleted mem MB	remaining mem MB
01	00-0	63680	0	0x0000004000000000	260288			
01	01-0	16384	7384	0x0000034000000000	260288			
01	01-1	16384	0	0x0000030000000000	260288			
01	01-2	16384	0	0x000002c000000000	260288			
01	01-3	16384	0	0x0000028000000000	260288			
...								

## prtdiag コマンドを使用する

- ドメイン上で、prtdiag コマンドを使用します。

```
# prtdiag
```

以下は異なるメモリサイズを表示した例を示しています。

```
# prtdiag
===== Memory Configuration =====

```

LSB	Memory Group	Available Size	Memory Status	DIMM Size	# of DIMMs	Mirror Mode	Interleave Factor
00	A	8192MB	okay	2048MB	4	no	2-way
00	B	8192MB	okay	2048MB	4	no	2-way
01	A	8192MB	okay	2048MB	4	no	2-way
01	B	8192MB	okay	2048MB	4	no	2-way
03	A	8192MB	okay	2048MB	4	no	2-way
03	B	8192MB	okay	2048MB	4	no	2-way
...							

# ターゲットボードのカーネルメモリの識別

1. XSCFにログインします。
2. 次のコマンドを実行します。

```
XSCF> showdevices -d domain_id
```

次の例は、showdevices -dコマンドの出力を示したもので、0はdomain\_idです。

```
XSCF> showdevices -d 0

...

Memory:
-----

```

DID	XSB	board mem MB	perm mem MB	base address	domain mem MB	target XSB	deleted mem MB	remaining mem MB
00	00-0	8192	0	0x0000000000000000	24576			
00	00-2	8192	1674	0x0000003c00000000	24576			
00	00-3	8192	0	0x0000003400000000	24576			

```
...
```

4列目の「perm mem MB」のエントリの値がゼロ以外の場合、カーネルメモリが存在することを示します。

この例は、1674MBのカーネルメモリが00-2にあることを示しています。

ボードにカーネルメモリがある場合、deleteboard(8)コマンドまたはmoveboard(8)コマンドを実行すると、次の通知が表示されます。

```
System may be temporarily suspended, proceed? [y|n]:
```

# CPUのアップグレード

ここでは、SPARC Enterprise M4000/M5000サーバにSPARC64 VIIプロセッサを搭載する手順について説明します。

- SPARC64 VIIのCPUモジュールを新規ドメインとして増設する
- SPARC64 VIのCPUモジュールをSPARC64 VIIのCPUモジュールへアップグレードする
- SPARC64 VIIのCPUモジュールを増設し、既存ドメインへ追加する場合

---

注 – ファームウェアをXCP 1071以降へアップグレードする前に、4ページの「[XCP 1071以降へのアップデート](#)」を参照してください。

---



---

注意 – SPARC64 VII プロセッサを本体装置にインストールする前に、XCP ファームウェアおよび Solaris OS のアップデートを完了させておいてください。

---

## SPARC64 VIIのCPUモジュールを新規ドメインとして増設する

1. プラットフォーム管理権限をもつアカウントで、XSCFにログインします。
2. `showstatus(8)` コマンドを使用して、FaultedまたはDeconfiguredの状態にあるコンポーネントが存在していないことを確認します。

```
XSCF> showstatus
```

問題が見つからなければ、「No failures found in System Initialization」のメッセージが表示されます。上記以外が表示された場合は、次の手順に進む前に当社技術員にご連絡ください。

3. すべてのドメインの電源を切断します。

```
XSCF> poweroff -a
```

4. すべてのドメインが停止していることを確認します。

```
XSCF> showlogs power
```

5. オペレーターパネルのキー位置をLockedからServiceに変更します。

6. XSCF snapshotを採取し、アップデート前のシステムの状態をアーカイブします

この情報は、アップデート中に問題が発生した場合の原因解析に役立ちます。

```
XSCF> snapshot -t user@host:directory
```

7. XCPの版数を1071以降にアップデートします。

XCPをアップデートする前には、必ず4ページの「[XCP 1071以降へのアップデート](#)」をお読みください。XCPのアップデート手順については、『SPARC Enterprise M3000/M4000/M5000/M8000/M9000サーバ XSCF ユーザーズガイド』を参照してください。

8. CPUモジュール(CPUM)を、本体装置に搭載します。

搭載方法については、『SPARC Enterprise M4000/M5000サーバ サービスマニュアル』の第12章「CPUモジュールの交換」にある、CPUモジュールの取り付けに関する内容を参照してください。



**注意** – CPUモジュールを搭載したあとは、電源ケーブルの接続までを実施してください。

9. XSCFにログインします。

10. 搭載されたCPUモジュールを診断し、正常な状態になっていることを確認します。

実行例: M5000サーバのPSB#01を増設した場合

```
XSCF> testsb 01
Initial diagnosis is about to start. Continue? [y|n] : y
Initial diagnosis is executing.
Initial diagnosis has completed.
XSB  Test      Fault
-----
01  Passed    Normal
```

11. 搭載されたCPUモジュールがサーバに認識され、異常を示すアスタリスク(\*)が表示されていないことを確認します。

```
XSCF> showhardconf -M
```

12. showlogs error -vおよびshowstatus(8)コマンドを使用して、異常が発生していないことを確認します。

```
XSCF> showlogs error -v
XSCF> showstatus
```

ハードウェアに何らかの異常を見つけた場合は、当社技術員にご連絡ください。



13. オペレータパネルのキースイッチ位置をServiceからLockedに戻します。
14. 既存のドメインの電源を投入します。

```
XSCF> poweron -a
```

15. 増設したCPUモジュールに対して、以下の設定を行います。
  - 増設したCPUモジュールのXSBの設定
  - ドメインの構築
  - ドメインのCPU動作モードの設定

各設定については、『SPARC Enterprise M3000/M4000/M5000/M8000/M9000サーバ XSCF ユーザーズガイド』を参照してください。

16. setdomainmode(8)コマンドを使用して、ドメインのオートブート機能を無効にします。

詳細については、『SPARC Enterprise M3000/M4000/M5000/M8000/M9000サーバ XSCF ユーザーズガイド』を参照してください。

17. 追加したドメインの電源を投入します。

```
XSCF> poweron -d domain_id
```

18. ドメインが正しく起動されたことを確認します。

```
XSCF> showlogs power
```

19. showlogs error -vおよびshowstatus(8)コマンドを使用して、異常が発生していないことを確認します。

```
XSCF> showlogs error -v
XSCF> showstatus
```

ハードウェアに何らかの異常を見つけた場合は、当社技術員にご連絡ください。

20. Solaris10 5/08以降をインストールします。
21. setdomainmode(8)コマンドを使用して、ドメインのオートブート機能を有効にします。

詳細については、『SPARC Enterprise M3000/M4000/M5000/M8000/M9000サーバ XSCF ユーザーズガイド』を参照してください。設定したオートブート機能はドメインを再起動したあとに有効となります。

# SPARC64 VIのCPUモジュールをSPARC64 VIIのCPUモジュールへアップグレードする

1. Solaris OSのバージョンがSolaris10 8/07の場合、Solaris10 5/08にアップグレードインストールするか、または3ページの「[Solarisパッチに関する情報](#)」に記載されている必須パッチを適用します。
2. SPARC64 VIIプロセッサを使用するにあたって、使用しているソフトウェアへパッチを適用する必要がある場合は、該当するパッチを適用します。
3. プラットフォーム管理権限をもつアカウントで、XSCFにログインします。
4. `showstatus(8)` コマンドを使用して、FaultedまたはDeconfiguredの状態にあるコンポーネントが存在していないことを確認します。

```
XSCF> showstatus
```

問題が見つからなければ、「No failures found in System Initialization」のメッセージが表示されます。上記以外が表示された場合は、次の手順に進む前に当社技術員にご連絡ください。

5. すべてのドメインの電源を切断します。

```
XSCF> poweroff -a
```

6. 対象のドメインが停止していることを確認します。

```
XSCF> showlogs power
```

7. オペレーターパネルのキー位置をLockedからServiceに変更します。
8. XSCF snapshotを採取し、アップデート前のシステムの状態をアーカイブします  
この情報は、アップデート中に問題が発生した場合の原因解析に役立ちます。

```
XSCF> snapshot -t user@host:directory
```

9. XCPの版数を1071以降にアップデートします。

XCPをアップデートする前には、必ず4ページの「[XCP 1071以降へのアップデート](#)」をお読みください。XCPのアップデート手順については、『SPARC Enterprise M3000/M4000/M5000/M8000/M9000サーバ XSCF ユーザーズガイド』を参照してください。

10. XSCFへログインします。

11. すべてのドメインの電源を投入し、OpenBoot PROMファームウェアを適用します。

```
XSCF> poweron -a
```

okプロンプトで停止します。ここでは、Solaris OSを起動する必要はありません。

12. 適用されたOpenBoot PROMのバージョンを確認します。

XCP 1080のOpenBoot PROM版数は02.07.0000です。

```
XSCF> version -c cmu -v

DomainID 00 : 02.03.0000
DomainID 01 : 02.03.0000
DomainID 02 : 02.07.0000
DomainID 03 : 02.07.0000

XSB#00-0 : 02.03.0000 (Current), 02.02.0000 (Reserve)
XSB#00-1 : 02.03.0000 (Current), 02.02.0000 (Reserve)
XSB#00-2 : 02.03.0000 (Current), 02.02.0000 (Reserve)
XSB#00-3 : 02.03.0000 (Current), 02.02.0000 (Reserve)
XSB#01-0 : 02.03.0000 (Reserve), 02.07.0000 (Current)
XSB#01-1 : 02.03.0000 (Reserve), 02.07.0000 (Current)
XSB#01-2 : 02.03.0000 (Reserve), 02.07.0000 (Current)
XSB#01-3 : 02.03.0000 (Reserve), 02.07.0000 (Current)
```

すべてのドメインおよびXSBの、OpenBoot PROM版数が02.07.0000と表示されない場合は、当社技術員にご連絡ください。

13. すべてのドメインの電源を切断します。

```
XSCF> poweroff -a
```

14. 搭載されたSPARC64 VIプロセッサをSPARC64 VIIプロセッサへアップグレードします。

搭載方法については、『SPARC Enterprise M4000/M5000サーバ サービスマニュアル』の第12章「CPU モジュールの交換」を参照してください。



**注意** – CPU モジュールを搭載したあとは、電源ケーブルを電源に接続した状態にしておいてください。

15. XSCFにログインします。

16. 搭載されたCPUモジュールを診断し、正常な状態になっていることを確認します。

実行例: M5000サーバのPSB#01を増設した場合

```
XSCF> testsb 01
Initial diagnosis is about to start. Continue? [y|n] : y
Initial diagnosis is executing.
Initial diagnosis has completed.
XSB  Test      Fault
-----
01   Passed   Normal
```

17. 搭載されたCPUモジュールがサーバに認識され、異常を示すアスタリスク(\*)が表示されていないことを確認します。

```
XSCF> showhardconf -M
```

18. `showlogs error -v`および`showstatus(8)`コマンドを使用して、異常が発生していないことを確認します。

```
XSCF> showlogs error -v
XSCF> showstatus
```

ハードウェアに何らかの異常を見つけた場合は、当社技術員にご連絡ください。

19. オペレーターパネルのキースイッチ位置をServiceからLockedに戻します。

20. 対象のドメインのCPU動作モードを設定および確認します。

詳細については、『SPARC Enterprise M3000/M4000/M5000/M8000/M9000サーバ XSCF ユーザーズガイド』を参照してください。

21. すべてのドメインの電源を投入します。

```
XSCF> poweron -a
```

22. 対象のドメインが正しく起動されたことを確認します。

```
XSCF> showlogs power
```

23. `showlogs error -v`および`showstatus(8)`コマンドを使用して、異常が発生していないことを確認します。

```
XSCF> showlogs error -v
XSCF> showstatus
```

ハードウェアに何らかの異常を見つけた場合は、当社技術員にご連絡ください。

## SPARC64 VIIのCPUモジュールを増設し、既存ドメインへ追加する場合

1. Solaris OSのバージョンがSolaris10 8/07の場合、Solaris10 5/08にアップグレードインストールするか、または3ページの「[Solarisパッチに関する情報](#)」に記載されている必須パッチを適用します。
2. SPARC64 VIIプロセッサを使用するにあたって、使用しているソフトウェアへパッチを適用する必要がある場合は、該当するパッチを適用します。
3. プラットフォーム管理権限をもつアカウントで、XSCFにログインします。
4. `showstatus(8)` コマンドを使用して、FaultedまたはDeconfiguredの状態にあるコンポーネントが存在していないことを確認します。

```
XSCF> showstatus
```

問題が見つからなければ、「No failures found in System Initialization」のメッセージが表示されます。上記以外が表示された場合は、次の手順に進む前に、当社技術員にご連絡ください。

5. CPUモジュールを追加するドメインの電源を切断します。

```
XSCF> poweroff -d domain_id
```

6. 対象のドメインが停止していることを確認します。

```
XSCF> showlogs power
```

7. オペレーターパネルのキー位置をLockedからServiceに変更します。
8. XSCF snapshotを採取し、アップデート前のシステムの状態をアーカイブします  
この情報は、アップデート中に問題が発生した場合の原因解析に役立ちます。

```
XSCF> snapshot -t user@host:directory
```

9. XCPの版数を1071以降にアップデートします。  
XCPをアップデートする前には、必ず4ページの「[XCP 1071以降へのアップデート](#)」をお読みください。XCPのアップデート手順については、『SPARC Enterprise M3000/M4000/M5000/M8000/M9000サーバ XSCF ユーザーズガイド』を参照してください。
10. XSCFへログインします。

11. 対象のドメインの電源を投入し、OpenBoot PROMファームウェアをアップデートします。

```
XSCF> poweron -d domain_id
```

okプロンプトで停止します。ここでは、OSを起動する必要はありません。

12. アップデートされたOpenBoot PROM版数を確認します。

XCP 1080のOpenBoot PROM版数は02.07.0000です。

```
XSCF> version -c cmu -v
```

```
DomainID 00 : 02.03.0000
```

```
DomainID 01 : 02.03.0000
```

```
DomainID 02 : 02.07.0000
```

```
DomainID 03 : 02.07.0000
```

```
XSB#00-0 : 02.03.0000 (Current), 02.02.0000 (Reserve)
```

```
XSB#00-1 : 02.03.0000 (Current), 02.02.0000 (Reserve)
```

```
XSB#00-2 : 02.03.0000 (Current), 02.02.0000 (Reserve)
```

```
XSB#00-3 : 02.03.0000 (Current), 02.02.0000 (Reserve)
```

```
XSB#01-0 : 02.03.0000 (Reserve), 02.07.0000 (Current)
```

```
XSB#01-1 : 02.03.0000 (Reserve), 02.07.0000 (Current)
```

```
XSB#01-2 : 02.03.0000 (Reserve), 02.07.0000 (Current)
```

```
XSB#01-3 : 02.03.0000 (Reserve), 02.07.0000 (Current)
```

すべてのドメインおよびXSBの、OpenBoot PROM版数が02.07.0000と表示されない場合は、当社技術員にご連絡ください。

13. すべてのドメインの電源を切断します

```
XSCF> poweroff -a
```

14. CPUモジュール(CPUM)を、本体装置に搭載します。

搭載方法については、『SPARC Enterprise M4000/M5000サーバ サービスマニュアル』の第12章「CPUモジュールの交換」にある、CPUモジュールの取り付けに関する内容を参照してください。



**注意** – CPUモジュールを搭載したあとは、電源ケーブルを電源に接続した状態にしておいてください。

15. XSCFにログインします。

16. 搭載されたCPUモジュールを診断し、正常な状態になっていることを確認します。  
実行例: M5000サーバのPSB#01を増設した場合

```
XSCF> testsb 01
Initial diagnosis is about to start. Continue? [y|n] : y
Initial diagnosis is executing.
Initial diagnosis has completed.
XSB Test      Fault
-----
01  Passed  Normal
```

17. 搭載されたCPUモジュールがサーバに認識され、異常を示すアスタリスク(\*)が表示されていないことを確認します。

```
XSCF> showhardconf -M
```

18. `showlogs error -v`および`showstatus(8)`コマンドを使用して、異常が発生していないことを確認します。

```
XSCF> showlogs error -v
XSCF> showstatus
```

ハードウェアに何らかの異常を見つけた場合は、当社技術員にご連絡ください。

19. オペレータパネルのキースイッチ位置をServiceからLockedに戻します。  
20. 増設したCPUモジュールに対して、以下の設定を行います。

- XSBの設定
- LSBの設定
- ドメインへのXSBの追加
- ドメインのCPU動作モードの設定

各設定については、『SPARC Enterprise M3000/M4000/M5000/M8000/M9000サーバ XSCF ユーザーズガイド』を参照してください。

21. すべてのドメインの電源を投入します。

```
XSCF> poweron -a
```

22. 対象のドメインが正しく起動されたことを確認します。

```
XSCF> showlogs power
```

23. `showlogs error -v`および`showstatus(8)`コマンドを使用して、異常が発生していないことを確認します。

```
XSCF> showlogs error -v  
XSCF> showstatus
```

ハードウェアに何らかの異常を見つけた場合は、当社技術員にご連絡ください。