



# SPARC® Enterprise M4000/M5000サーバ プロダクトノート

---

XCP 1071 版

Copyright 2008 Sun Microsystems, Inc., 4150 Network Circle, Santa Clara, California 95054, U.S.A. および富士通株式会社 〒 211-8588 神奈川県川崎市中原区上小田中 4-1-1, Japan. All rights reserved.

Sun Microsystems, Inc. および富士通株式会社は、それぞれ本書に記述されている製品および技術に関する知的所有権を所有または管理しています。これらの製品、技術、および本書は、著作権法、特許権などの知的所有権に関する法律および国際条約により保護されています。これらの製品、技術、および本書に対して Sun Microsystems, Inc. および富士通株式会社が有する知的所有権には、<http://www.sun.com/patents> に掲載されているひとつまたは複数の米国特許、および米国ならびにその他の国におけるひとつまたは複数の特許または出願中の特許が含まれています。

本書およびそれに付属する製品および技術は、その使用、複製、頒布および逆コンパイルを制限するライセンスのもとにおいて頒布されます。富士通株式会社と Sun Microsystems, Inc. およびそのライセンサーの書面による事前の許可なく、このような製品または技術および本書のいかなる部分も、いかなる方法によっても複製することが禁じられます。本書の提供は、明示的であるか黙示的であるかを問わず、本製品またはそれに付随する技術に関するいかなる権利またはライセンスを付与するものでもありません。本書は、富士通株式会社または Sun Microsystems, Inc. の一部、あるいはそのいずれかの関連会社のいかなる種類の義務を含むものでも示すものでもありません。

本書および本書に記述されている製品および技術には、ソフトウェアおよびフォント技術を含む第三者の知的財産が含まれている場合があります。これらの知的財産は、著作権法により保護されているか、または提供者から富士通株式会社および/または Sun Microsystems, Inc. へライセンスが付与されているか、あるいはその両方です。

GPL または LGPL が適用されたソースコードの複製は、GPL または LGPL の規約に従い、該当する場合に、お客様からのお申し込みに応じて入手可能です。富士通株式会社または Sun Microsystems, Inc. にお問い合わせください。

この配布には、第三者が開発した構成要素が含まれている可能性があります。

本製品の一部は、カリフォルニア大学からライセンスされている Berkeley BSD システムに由来しています。UNIX は、X/Open Company Limited が独占的にライセンスしている米国ならびに他の国における登録商標です。

Sun、Sun Microsystems、Sun のロゴ、Java、Netra、Solaris、Sun Ray、Answerbook2、docs.sun.com、OpenBoot、および Sun Fire は、米国およびその他の国における Sun Microsystems, Inc. の商標または登録商標です。

富士通および富士通のロゴマークは、富士通株式会社の登録商標です。

すべての SPARC 商標は、SPARC International, Inc. のライセンスを受けて使用している同社の米国およびその他の国における登録商標です。SPARC 商標が付いた製品は、Sun Microsystems, Inc. が開発したアーキテクチャーに基づくものです。

SPARC64 は、Fujitsu Microelectronics, Inc. および富士通株式会社が SPARC International, Inc. のライセンスを受けて使用している同社の商標です。

OPEN LOOK および Sun™ Graphical User Interface は、Sun Microsystems, Inc. が自社のユーザーおよびライセンス実施権者向けに開発しました。Sun Microsystems, Inc. は、コンピュータ産業用のビジュアルまたはグラフィカル・ユーザー



Please  
Recycle



Adobe PostScript

インタフェースの概念の研究開発における Xerox 社の先駆者としての成果を認めるものです。Sun Microsystems, Inc. は Xerox 社から Xerox Graphical User Interface の非独占的ライセンスを取得しており、このライセンスは、OPEN LOOK GUI を実装しているかまたは Sun の書面によるライセンス契約を満たす Sun Microsystems, Inc. のライセンス実施権者にも適用されます。

United States Government Rights - Commercial use. U.S. Government users are subject to the standard government user license agreements of Sun Microsystems, Inc. and Fujitsu Limited and the applicable provisions of the FAR and its supplements.

免責条項：本書または本書に記述されている製品や技術に関して富士通株式会社、Sun Microsystems, Inc. またはそのいずれかの関連会社が行う保証は、製品または技術の提供に適用されるライセンス契約で明示的に規定されている保証に限ります。このような契約で明示的に規定された保証を除き、富士通株式会社、Sun Microsystems, Inc. およびそのいずれかの関連会社は、製品、技術、または本書に関して、明示、黙示を問わず、いかなる種類の保証も行いません。これらの製品、技術、または本書は、現状のまま提供され、商品性、特定目的への適合性または第三者の権利の非侵害の黙示の保証を含みそれに限定されない、明示的であるか黙示的であるかを問わない、なんらの保証も、かかる免責が法的に無効とされた場合を除き、行われないものとします。このような契約で明示的に規定されていないかぎり、富士通株式会社、Sun Microsystems, Inc. またはそのいずれかの関連会社は、いかなる法理論のもと第三者に対しても、その収益の損失、有用性またはデータに関する損失、あるいは業務の中断について、あるいは間接的損害、特別損害、付随的損害、または結果的損害について、そのような損害の可能性が示唆されていた場合であっても、適用される法律が許容する範囲内で、いかなる責任も負いません。

本書は、「現状のまま」提供され、商品性、特定目的への適合性または第三者の権利の非侵害の黙示の保証を含みそれに限定されない、明示的であるか黙示的であるかを問わない、なんらの保証も、かかる免責が法的に無効とされた場合を除き、行われないものとします。



# 目次

---

はじめに	vii
SPARC Enterprise M4000/M5000 サーバのサポートについて	vii
技術サポート	vii
ソフトウェアリソース	vii
マニュアルへのアクセス	viii
コメントの送付先	viii
XCP 1071 に関する一般的な情報	1
XCP 1071の新着情報	1
サポートされるファームウェアおよびオペレーティングシステム	2
Solarisパッチに関する情報	2
SPARC64 VIプロセッサ用パッチ	2
SPARC64 VIIプロセッサ用パッチ	3
XCP 1071へのアップデート	3
XSCFファームウェアのリセット	4
XCP 104xを使用している場合	4
機能の問題と制限	5
SPARC64 VIIプロセッサに関する制限	5
一般的な機能の問題と制限	5

ハードウェアに関する情報	8
電源再投入時の注意	8
ハードウェアに関する問題と回避方法	9
Sun Crypto Accelerator 6000 Cards	9
19インチラック搭載時の注意事項	10
UPSコントローラー（UPC）の分岐接続	12
接続できる場合	13
接続できない場合	14
ソフトウェアに関する情報	15
XCPに関する問題と回避方法	16
Solarisに関する問題と回避方法	19
ソフトウェアマニュアルの変更予定	33
システム内の縮退メモリの識別	34
システムボード上の異なるメモリサイズの識別	35
showdevicesコマンドを使用する	35
prttdiag コマンドを使用する	36
ターゲットボードのカーネルメモリの識別	37
CPUのアップグレード	38
SPARC64 VIIのCPUモジュールを新規ドメインとして増設する	38
SPARC64 VIのCPUモジュールをSPARC64 VIIのCPUモジュールへアップグレードする	41
SPARC64 VIIのCPUモジュールを増設し、既存ドメインへ追加する場合	45

# はじめに

---

本書では、SPARC® Enterprise M4000/M5000サーバ、ソフトウェア、および出版後に見つかったドキュメントに関する最新の情報を説明します。

---

## SPARC Enterprise M4000/M5000 サーバのサポートについて

### 技術サポート

SPARC Enterprise M4000/M5000 サーバのドキュメントで取り上げられていない技術上の問題または質問がありましたら、営業担当者または当社技術員までご連絡ください。

### ソフトウェアリソース

SPARC Enterprise M4000/M5000 サーバにはSolaris™ オペレーティングシステム(OS) およびSun Java™ Enterprise System softwareがプレインストールされています。

SPARC Enterprise M4000/M5000 サーバのソフトウェアリソースについては、営業担当者または当社技術員までご連絡ください。

---

注 – 最新のパッチ情報は以下を参照してください。

日本語サイト

<https://software.fujitsu.com/jp/security/products-others/unix/>  
グローバルサイト

<http://www.fujitsu.com/global/support/software/security/products-s/patch-info/>

インストールに関する情報とREADMEファイルもパッチと一緒にダウンロードされます。

---

## マニュアルへのアクセス

SPARC Enterprise M4000/M5000 サーバのインストレーション、管理、使用のための手順は、SPARC Enterprise M4000/M5000 サーバのマニュアルセットに示されています。マニュアルセットは、以下のウェブサイトからダウンロード可能です。

日本語サイト

<http://primeserver.fujitsu.com/sparcenterprise/manual/>

グローバルサイト

<http://www.fujitsu.com/sparcenterprise/manual/>

---

注 – 本書で説明する情報は、SPARC Enterprise M4000/M5000 サーバのマニュアルセットの情報よりも優先されます。

---

Solaris 関連のマニュアル

<http://www.sun.com/documentation>

## コメントの送付先

本マニュアルに関するご意見、ご要望または内容に不明確な部分がありましたら、マニュアル番号、マニュアル名称、ページおよび具体的な内容を営業担当者または当社技術員にお知らせください。

なお、コメントをお寄せいただくときは、対象となるドキュメントの名称およびマニュアル番号もあわせてお知らせください。



# XCP 1071 に関する一般的な情報

---

ここでは、XCP 1071に関する一般的な情報について説明します。

- [XCP 1071の新着情報](#)
- [サポートされるファームウェアおよびオペレーティングシステム](#)
- [XCP 1071へのアップデート](#)
- [機能の問題と制限](#)

---

## XCP 1071の新着情報

本リリースでの新しい特徴は以下のとおりです。

- SPARC® Enterprise M4000/M5000サーバで、SPARC64™ VIIプロセッサがサポートされるようになりました。  
SPARC64 VIIプロセッサのインストールについては、38ページの「[CPUのアップグレード](#)」を参照してください。
- 2008年4月にリリースされたSolaris 10 5/08は、ドメインのオペレーティングシステムとしてサポートされています。
- SPARC Enterprise M4000/M5000サーバ関連マニュアルの巻末に記載されていた用語集は、『SPARC Enterprise M4000/M5000/M8000/M9000サーバ用語集』として分冊化されました。ハイエンドサーバおよびミッドレンジサーバ全般にわたる用語が記載されています。各マニュアルとともにご覧ください。

# サポートされるファームウェアおよびオペレーティングシステム

本リリースでは、以下のファームウェアおよびオペレーティングシステムがサポートされています。

表 1 ファームウェアおよびオペレーティングシステムのバージョン

ファームウェアおよびオペレーティングシステム	バージョン
XSCF Control Package (XCP)	1071
Solaris™ Operating System	
SPARC64™ VIプロセッサ搭載	10 8/07以降、または 10 11/06、および必須パッチ
SPARC64 VIIプロセッサ搭載	10 5/08以降、または 10 8/07、および必須パッチ

XCPは、以下のウェブサイトからダウンロードできます。

<http://primeserver.fujitsu.com/sparcenterprise/download/firmware/>

## Solarisパッチに関する情報

SPARC Enterprise M4000/M5000 サーバでは、以下の必須パッチが提供されています。

### SPARC64 VIプロセッサ用パッチ

Solaris 10 11/06を使用している場合は、以下のパッチが必要です。

- 118833-36 (125100-04の前に118833-36をインストールしてください。)
- 125100-04以降
- 120068-03以降
- 123839-07以降
- 125424-01以降
- 125075-01以降
- 125670-02以降

なお、Solaris 10 8/07以降を使用している場合は、必要なパッチはありません。

## SPARC64 VIIプロセッサ用パッチ

Solaris 10 8/07を使用していて、SPARC64 VIIプロセッサを使用する場合は、以下のパッチが必要です。

---

注 – パッチは以下に記載されている順番に適用してください。パッチを含めたCPUのアップグレード手順については、38ページの「CPUのアップグレード」を参照してください。

---

- 119254-51 以降
- 125891-01 以降
- 127755-01 以降
- 127127-11

なお、Solaris 10 5/08以降を使用している場合は、必要なパッチはありません。

---

注 – viiページの「ソフトウェアリソース」を参照し、最新パッチの入手方法を確認してください。インストールに関する情報とREADMEファイルがパッチと一緒にダウンロードされます。

---

## Emulex PCIe カードのパッチ

以下のEmulexカードは、パッチ120222-26で提供されるドライバが必要です。

- XSEFC402AF Sun StorageTek Enterprise Class 4Gb Dual-Port Fibre Channel PCI-E HBA
- XSEFC401AF Sun StorageTek Enterprise Class 4Gb Single-Port Fibre Channel PCI-E HBA

---

## XCP 1071へのアップデート

XCPを1071へアップデートする場合には、現在使用しているXCPのバージョンによって、以下の点に注意してください。

なお、XCP 1050以降からXCP 1071へのアップデート手順については、『SPARC Enterprise M4000/M5000/M8000/M9000サーバ XSCFユーザーズガイド』を参照してください。

# XSCFファームウェアのリセット

ファームウェアをXCP1071にアップデートしたあとは、`rebootxscf(8)`コマンドを使用して、必ずXSCFをリセットしてください。

## XCP 104xを使用している場合

- XCP 1071へ直接アップデートすることはできません。  
いったん、XCP 1050からXCP 1061までのいずれかの版数へアップデートしてから、XCP 1071へアップデートしてください。XCP 1050からXCP 1061までのいずれかのバージョンへアップデートする手順は、各版数のプロダクトノートを参照してください。
- "admin" という名前のアカウントを削除してください。  
"admin" という名前のアカウントは、XCP 1050以降へのアップデートの前に削除しなければなりません。このアカウント名は、XCP 1050以降用に予約されます。アカウントを削除するには、`deleteuser(8)`コマンドを使用してください。

---

# 機能の問題と制限

ここでは、本リリース時点でわかっている問題および制限事項について説明します。

## SPARC64 VII プロセッサに関する制限



---

**注意** – SPARC64 VII プロセッサを SPARC Enterprise M4000/M5000 サーバに搭載する前に、XCP ファームウェアと Solaris OS のアップデートを完了させておく必要があります。

---

## 一般的な機能の問題と制限



---

**注意** – 動的再構成 (DR; Dynamic Reconfiguration) およびホットプラグに関する問題については、表 4 を参照してください。

---

- ZFS ファイルシステムを使用したドメインは DR を行うことができません。
- SPARC Enterprise M4000/M5000サーバは、停止交換で使用します。CPU/メモリーボードユニット (CMU) やI/Oユニット (IOU) およびXSCFユニットの活性交換はサポートしていません。
- XSCF ブラウザユーザーインターフェース(以降、XSCF Web)では、PCIボックス管理機能をサポートしていません。
- ログアーカイブ機能は、本リリースではサポートしていません。
- XSCFをドメインのNTPサーバとする場合は、XSCFが参照するDNSサーバおよびNTPサーバのICMPプロトコルをブロックしないように設定してください。
- 外部電源制御装置(F7973RC1)の外部電源制御インターフェース (EPC)を使用するとき、次の通知信号はサポートしていません。
  - OSパニックまたは本体装置ハードウェア異常信号 (\*CPUN/RTNU)
  - 本体装置ハードウェア異常信号(電源異常、温度異常、ファン異常) (\*ALARM)
- PCIe Dual 10 Gigabit Ethernet Fiber XFP cards (1027A-Z/X1027A-Z) には、下記の制限が適用されます。
  - 各ドメインで、カードを3枚以上使用することはできません。
  - PCIボックスで、これらのカードを使用することはできません。
- PCIe Quad-port Gigabit Ethernet Adapter UTP cards (4447A-Z/X4447A-Z) には、下記の上限が適用されます。

- PCIボックス内でカードを5枚以上（PCIe I/Oポート内で3枚以上）使用することはできません。
- SPARC Enterprise M4000サーバのドメイン内で、カードを5枚以上使用することはできません。
- SPARC Enterprise M5000サーバのドメイン内で、カードを9枚以上使用することはできません。
- Solaris OSがシングルユーザーモードの場合、ドメインコンソールからXSCFシェルへ移行すると、Solaris OSがマルチユーザーモードで起動されることがあります。Solaris OSがシングルユーザーモードで操作する場合は、ドメインコンソールからXSCFシェルに移行しないでください。
- ドメインはXSCFをNTPサーバとすることを推奨します。この場合、以下の注意が必要です。
  - XSCFは、外部NTPサーバに接続しなければなりません。
  - XSCFのほか、1つまたは複数のNTPサーバをドメインに接続する場合は、XSCFに指定したNTPサーバと同じサーバに接続してください。

NTPの詳細については、当社技術員にお問い合わせください。NTP設定の詳細については、『SPARC Enterprise M4000/M5000/M8000/M9000サーバ XSCFユーザーズガイド』を参照してください。

- 以下の語はシステムに予約されているため、ユーザーアカウント名に使用することはできません。  
 root、bin、daemon、adm、operator、nobody、sshd、rpc、rpcuser、ldap、apache、ntp、admin、default
- XSCF Webを使用し、XCPのインポートまたはファームウェアをアップデートする場合、ウェブブラウザ上にSession ID errorが表示されることがあります。また、Autologout設定でタイムアウト時間を30分以上で指定すると、ファームウェアアップデートの際にInternal Server Errorが表示されることがあります。現在のブラウザを閉じてから、新しいブラウザを開いて、XSCF Webに接続しなおしてください。
- XSCF Webを使用する時、ブラウザに検索ツールなどのプラグインが組み込まれている場合は、プラグインを削除する、またはポップアップブロック設定を無効にしてください。
- XSCF-LANはオートネゴシエーションに対応しています。XSCF-LANと全二重固定で設定されているネットワーク機器を接続した場合、IEEE802.3の規約によって、XSCF-LANは半二重モードで通信します。これにより、ネットワークの通信速度が遅くなったり、通信異常が発生したりする場合があります。XSCF-LANと接続するネットワーク機器は、必ずオートネゴシエーションに設定してください。
- CODボードに対してDR操作をしているときに、addcodlicense(8)、deletecodlicense(8)、setcod(8)コマンドを実行しないでください。
- restoredefaults(8) コマンドは、本リリースではサポートされていません。
- ドメインの Solaris OS が以下のどちらかのバージョンの場合
  - Solaris 10 5/08

- パッチ127127-11が適用された、上記より古いバージョンのSolaris OS  
システム設定ファイルである/etc/systemに、以下の変数を必ず設定してください。

```
set heaplp_use_stlb=0
```

詳細については、表 4のCR 6718173を参照してください。

# ハードウェアに関する情報

---

ここでは、SPARC Enterprise M4000/M5000サーバのハードウェアに関する特記事項や問題点について説明します。

- [電源再投入時の注意](#)
- [ハードウェアに関する問題と回避方法](#)
- [19インチラック搭載時の注意事項](#)
- [UPSコントローラー（UPC）の分岐接続](#)

---

## 電源再投入時の注意

電源ケーブルの引き抜き、または分電盤のブレーカーによって、本体装置の電源を再投入する場合は、電源を切断したあと30秒以上待ってから電源を投入してください。



# ハードウェアに関する問題と回避方法

表 2 はハードウェアに関する問題とこれらの問題に対する回避方法を示します。

表 2 ハードウェアに関する問題と回避方法

CR ID	説明	回避方法
6433420	ブート中、ドメインコンソールがMailbox timeoutまたはIOCB interrupt timeout errorを表示することがあります。	OpenBoot™ PROM (OK)プロンプトからreset -allコマンドを発行し、再起動してください。

## Sun Crypto Accelerator 6000 Cards

Sun Crypto Accelerator (SCA) 6000カードドライバの正しいバージョンを使用していない場合は、SCA 6000カードのホットプラグ操作で、SPARC Enterprise M4000/M5000 サーバがパニックまたはハングアップを起こします。必要なbootstrapをアップデートしたあとのファームウェアとSCA 6000ドライバのバージョン1.1によって、ホットプラグ操作がサポートされます。SCA6000ドライバのバージョン1.0はホットプラグをサポートしていないため、ホットプラグ操作を行わないでください。

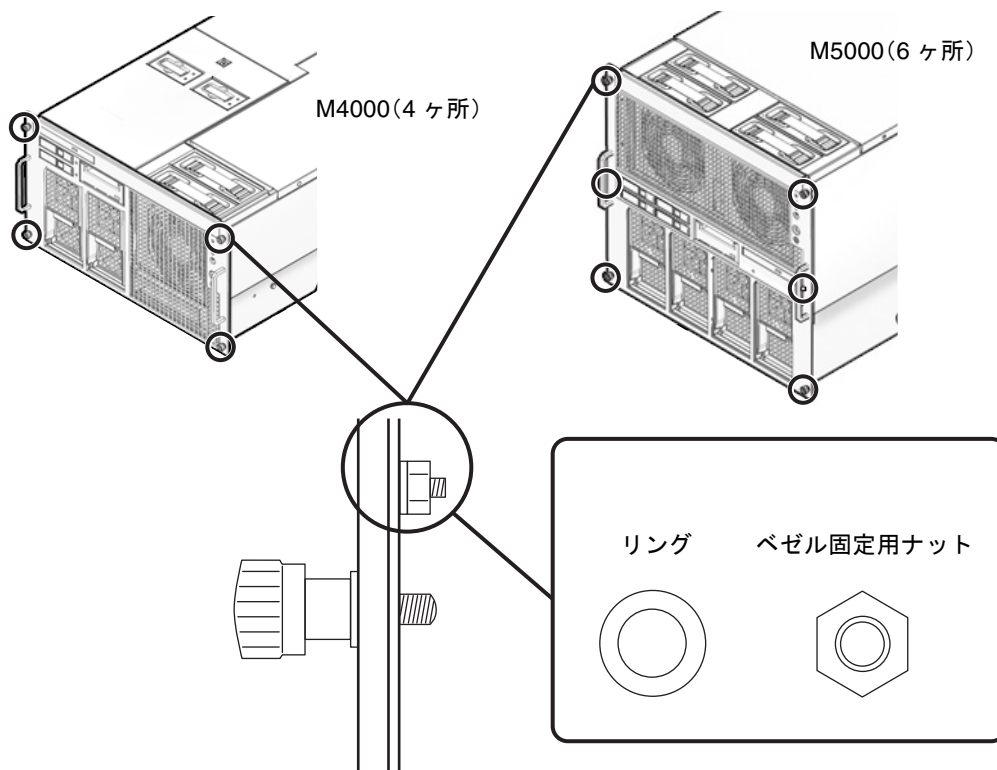
## 19インチラック搭載時の注意事項

注 - 2008年1月の時点では、SPARC Enterprise M4000サーバにケーブルマネージメントアーム (CMA) は同梱されていません。SPARC Enterprise M4000サーバを19インチラックに搭載する場合は、「SPARC Enterprise 19インチラック搭載ガイド」参照し、ケーブル固定用金具を使用してケーブルを固定してください。

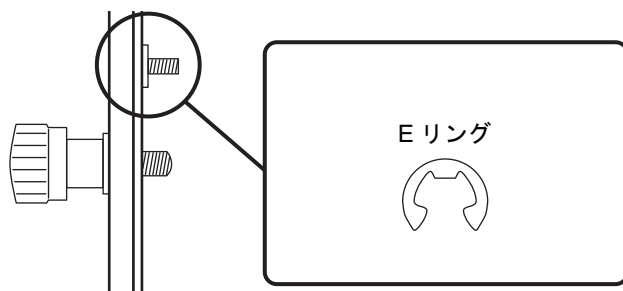
M4000およびM5000サーバを19インチラックに搭載する場合、装置をラック奥まで挿入したときに、ベゼル固定用ナットがラック柱に干渉して、正しく固定できないことがあります。

このような場合、ベゼルを固定しているナットとリングをEリングに交換してください。

1. 干渉するベゼル固定用ナットとリングを装置から外します。



2. 外したナットとリングの代わりに、ラックキットに添付されているEリングを取り付けます。



3. 装置をラックの奥まで挿入し、固定します。

---

# UPSコントローラー（UPC）の分岐接続

UPC 6分岐コネクタを使用すると、最大6台の無停電電源装置（UPS）を接続できます。

UPC 6分岐コネクタの外観図を図 1に示します。

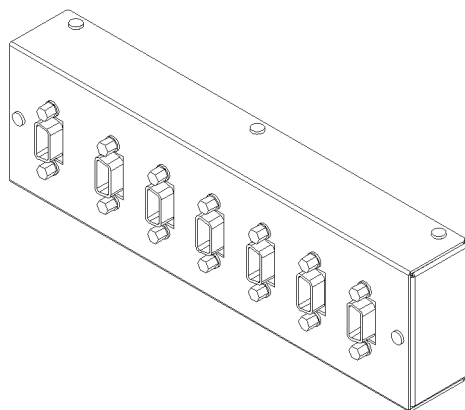


図 1 UPC 6分岐コネクタ

本体装置のUPCは、以下に説明している条件を満たせば、分岐コネクタを使用して複数台のUPSに接続できます。ここでは、本体装置のUPCの分岐接続の条件について説明します。

## 接続できる場合

UPSと本体装置が以下の接続形態の場合には、信号ケーブルを接続できます。

- 1台の本体装置に1台のUPSを接続する場合（図 2参照）
- 1台の本体装置に複数台のUPSを接続する場合（図 3参照）

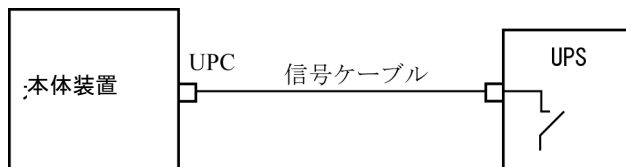


図 2 UPSと本体装置との信号ケーブルの接続  
(1台の本体装置に1台のUPSを接続する場合)

---

**重要** – 1台の本体装置に複数台のUPSを接続する場合、本体装置からの送出信号（ER信号）の条件によっては、信号ケーブルが接続できないことがあります。この接続形態で接続する場合には、当社技術員にご相談ください。

---

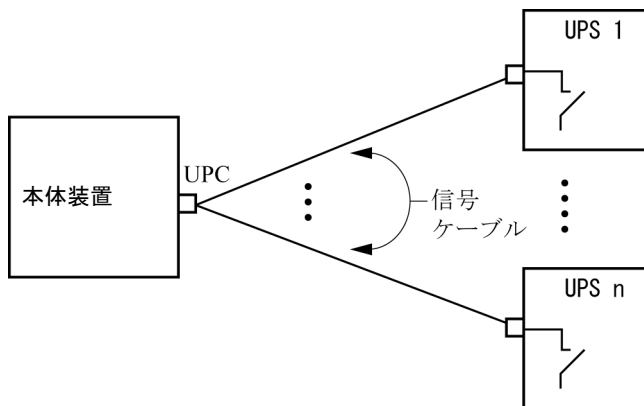


図 3 UPSと本体装置との信号ケーブルの接続  
(1台の本体装置に複数台のUPSを接続する場合)

## 接続できない場合

複数台の本体装置に1台のUPSを接続する場合（図 4参照）、UPSと本体装置との信号ケーブルの接続はできません。

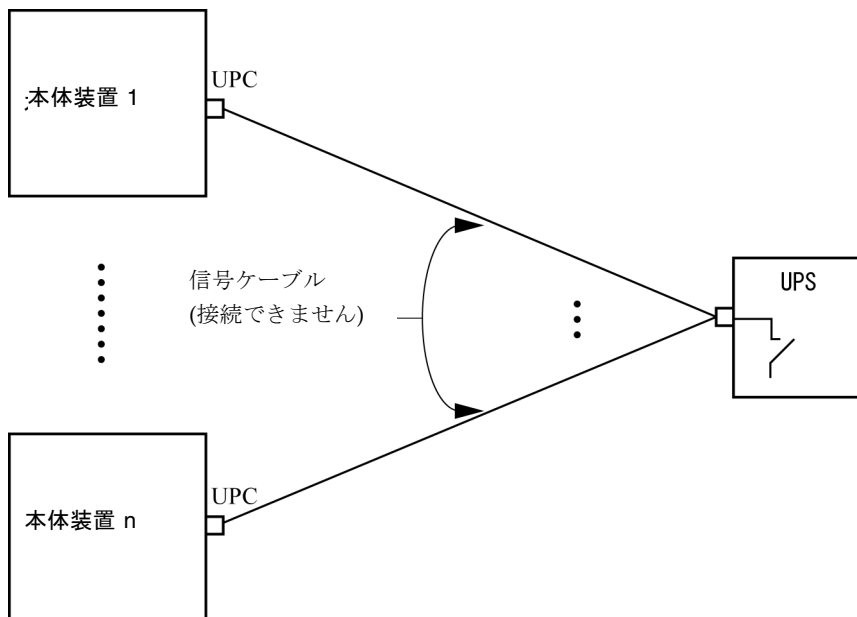


図 4 UPSと本体装置との信号ケーブルの接続ができない場合  
(複数台の本体装置に1台のUPSを接続する場合)

# ソフトウェアに関する情報

---

ここでは、SPARC Enterprise M4000/M5000サーバのソフトウェアに関する特記事項や問題点について説明します。

- [XCPに関する問題と回避方法](#)
- [Solarisに関する問題と回避方法](#)
- [ソフトウェアマニュアルの変更予定](#)
- [システム内の縮退メモリの識別](#)
- [システムボード上の異なるメモリサイズの識別](#)
- [ターゲットボードのカーネルメモリの識別](#)
- [CPUのアップグレード](#)

# XCPに関する問題と回避方法

表 3 に、XCPに関する問題とこれらの問題に対する回避方法を示します。

表 3 XCP に関する問題と回避方法

ID	説明	回避方法
RTIF1-070418-009	XSCFが動作中、プロセスダウン、watchdogタイムアウトまたはハングアップが発生し、XSCFがリセットする場合があります。	XSCF が起動されていることを確認してください。 起動されていない場合は、全ドメインを停止後、本体装置の電源切断/投入（AC OFF/ON）を実行してください。電源を再投入する場合は、電源を切断したあと30秒以上待ってから電源を投入してください。
RTIF1-070528-002	XSCFが動作中、watchdogタイムアウトが発生し、XSCFがリセットする場合があります。	XSCF が起動されていることを確認してください。 起動されていない場合は、全ドメインを停止後、本体装置の電源切断/投入（AC OFF/ON）を実行してください。電源を再投入する場合は、電源を切断したあと30秒以上待ってから電源を投入してください。
RTIF1-070823-001	XSCF Webを使用してsnapshot画面で、SSHを選択したとき、Host, Directory, ID, Passwordの入力可能文字数がXSCFシェルでの入力可能文字数と一致しません。	XSCF Webでの入力可能文字数を越えるような値を指定したい場合は、XSCFシェルを使用してください。
RTIF1-070824-002	XSCF WebでDomain Mode Configurationを選択し、各設定を行ったとき、ポップアップ画面が表示されず、画面上に"Undefined"が表示される場合があります。	再度、Domain Mode Configurationを選択して設定を行ってください。 または、一旦、XSCF Webを終了させてから、設定を行ってください。
RTIF1-070824-005	XSCF WebでMonitor Message FrameのRefresh Interval値を変更したとき、"Confirmation Domain mode"の不当なポップアップが表示される場合があります。	ポップアップ画面を無視して画面を閉じてください。
RTIF1-070824-006	タブブラウザで同一ホストに対し、異なるユーザー権限のユーザーアカウントで複数ログインすると、最後にログインしたユーザーアカウントのユーザー権限が、ログイン済のページにも適用されてしまいます。	タブブラウザを使用する場合、同一ホストに対して複数ログインしないでください。



表 3 XCP に関する問題と回避方法 ( 続き )

ID	説明	回避方法
RTIF1-070824-011	FireFox2を使用し、Domain Configuration画面のConfiguration policy設定で稼働中のdomainを指定した場合、エラー表示ポップアップのBackボタンをクリックし、情報再表示のための問合せ画面でCancelボタンをクリックするとエラーメッセージ画面のままとなります。	Menuの項目からDomain Configurationページを再選択してください。
RTIF1-070904-004	showarchiving(8)コマンドのlatest communication フィールドが定期的にアップデートされません。	archivingをいったん無効にしてから再度有効にすると、showarchiving(8)のアウトプットのLatest communicationがリフレッシュされません。
RTIF1-071102-002	snmpデーモンが終了する場合があります。	setsnmp enableコマンドを実行し、snmpデーモンを再起動してください。
RTIF1-071129-003	PCIボックスの異常により、Solaris OSメッセージに以下のメッセージが出力されたとき、XSCFにはエラーログが登録されません。 SUNW-MSG-ID: SUN4-8000-4P, TYPE: Fault	有効な回避方法はありません。
RTIF1-080404-001	XSCFのdeleteboard(8)コマンドおよびmoveboard(8)コマンドを使用してDR操作を行うと、I/Oチャネルの縮退が確認され、エラーメッセージおよび関連するereportが登録されることがあります。 この問題が発生した場合は、fmdump(8)コマンドによって、以下のエラーが間違っ て出力されます。 ereport.chassis.SPARCEnterprise. asic.ioc.ch.leaf.fe	表示されたエラーに対するMSG-IDと実際の動作が一致せず、リセットや縮退が発生しない場合があります。showlogs errorコマンドで表示されるエラーコードを当社技術員までご連絡ください。
RTIF1-080404-002	setsnmpusm passwdコマンドでパスワードを設定する場合に、8文字未満でパスワードを設定すると、segmentation faultが発生します。	パスワードは常に8文字以上で設定してください。
RTIF1-080512-001	sethostname(8)コマンドでhostnameに"localhost"を指定してから、applynetwork(8)およびrebootxscf(8)コマンドでXSCFをリセットすると、XSCFでprosess downが発生します。	sethostname(8)コマンドでhostnameに"localhost"を指定しないでください。

表 3 XCP に関する問題と回避方法 ( 続き )

ID	説明	回避方法
RTIF1-080512-003	Quad-XSBで構成されたドメインに対して、PCIカードの活性増設を行ったあとドメインを再起動すると、それ以降、PCIカードの活性増設ができない場合があります。	PCIカードの活性増設をしないでください。PCIカードの活性増設に失敗した場合は、ドメインを停止してPCIカードを増設してください。
RTIF1-080526-001	システムが多くの故障で圧迫されているときにXSCFのfmdプロセスがハングすることがあります。いちど発生すると、XSCFのfmaに関するコマンドが失敗したり、ハングしたりします。	rebootxscf(8) コマンドでXSCFをリセットしてください。
RTIF1-080620-001	本体装置の電源ケーブルが抜けてしまった場合に、SNMP Trapが通知されません。	有効な回避方法はありません。

# Solarisに関する問題と回避方法

表 4 に、Solarisに関する問題とこれらの問題に対する回避方法を示します。

表 4 Solaris に関する問題と回避方法

CR ID	説明	回避方法
6416224	単一のNICカードの接続数が5,000を超えると、システムパフォーマンスが低下することがあります。	これは、Solaris 10 8/07 で修正されました。Solaris 10 11/06をご使用の場合は、パッチ 120011-08で修正されました。  [回避方法] 複数のNICカードを使用して、ネットワーク接続を分割してください。
6440061	ドメインのコンソールに、 <code>ipsec_check_inbound_policy: Policy Failure for the incoming packet (not secure)</code> というメッセージが表示されることがあります。	このメッセージは無視しても差し支えありません。
6441349	システム内でI/Oエラーが発生したときに、システムがハングすることがあります。	これは、Solaris 10 8/07 で修正されました。Solaris 10 11/06をご使用の場合は、パッチ 120011-07で修正されました。 有効な回避方法はありません。
6459540	SPARC Enterprise M4000/M5000 サーバの内蔵テープドライブユニットがテープの処理中にタイムアウトすることがあります。	以下の定義を、 <code>/kernel/drv/st.conf</code> に追加してください。  <pre>tape-config-list = "SEAGATE DAT DAT72-000", "SEAGATE_DAT DAT72-000", "SEAGATE_DAT DAT72-000"; SEAGATE_DAT DAT72-000= 1, 0x34, 0, 0x9639, 4, 0x00, 0x8c, 0x8c, 0x8c, 3;</pre> "SEAGATE_DAT"と"DAT72-000"の間には、4つの半角スペースがあります。
6466617	PCI-Express スロットのHot Plug操作が速すぎると、PCI リーフのリセットが中断されて、以下のエラーが発生します。 <code>cfgadm: Component system is busy</code>	<code>cfgadm -c</code> コマンドを続けて発行するときには、数秒の間隔をおいて発行してください。

表 4 Solaris に関する問題と回避方法 ( 続き )

CR ID	説明	回避方法
6472153	SPARC Enterprise M4000/M5000 サーバ以外のサーバ上にSolarisフラッシュアーカイブを作成し、それをSPARC Enterprise M4000/M5000 サーバにインストールすると、コンソールのTTYフラグが正しく設定されません。その結果、コンソールのハングを引き起こすことがあります。	<p>これは、Solaris10 5/08で修正されました。Solaris 10 8/07以前をご使用の場合は、パッチ 137046-01で修正されました。</p> <p>[回避方法]</p> <p>インストールした直後にSPARC Enterprise M4000/M5000 サーバにtelnetで入り、コンソールのTTYフラグを以下のようにリセットします。</p> <pre># sttydefs -r console # sttydefs -a console -i "9600 hupcl opost onlcr crtscts" -f "9600"</pre> <p>この作業は1回だけ実行してください。</p>
6481002	PCI-Expressカードを使用してネットワークからSolarisをインストールすると、パニックが発生することがあります。	<p>Sun PCI-E Dual Gigabit Ethernet Adapter MMFカードまたはSun PCI-E Dual Gigabit Ethernet Adapter UTPカードを使用している場合は、これらのカードを使用してSolarisをインストールしないでください。代わりに、オンボードのGigabit Ethernetなど、他のネットワークデバイスを使用してください。</p>
6485555	レースコンディションにより、オンボードのGigabit Ethernet NVRAMに故障が発生します。このレースコンディションが発生する可能性は、非常に低いものです。	<p>これは、Solaris10 8/07で修正されました。Solaris 10 11/06をご使用の場合は、パッチ 120011-08で修正されました。</p> <p>有効な回避方法はありません。</p>

表 4 Solaris に関する問題と回避方法（続き）

CR ID	説明	回避方法
6496337	<p>uncorrectable error (UE) パニック後、 "cpumem-diagnosis" モジュールのロードに失敗することがあります。システムは正しく機能しますが、通常このモジュールを使用しFMAによって自動的に診断されているイベントは、マニュアルでの診断が必要になります。</p> <p>例：</p> <p>SUNW-MSG-ID: FMD-8000-2K, TYPE: Defect, VER: 1, SEVERITY: Minor EVENT-TIME: Thu Feb 15 15:46:57 JST 2007 PLATFORM: SUNW, SPARC-Enterprise, CSN: BE80601007, HOSTNAME: col2-ff-em7-d0</p>	<p>これは、Solaris 10 8/07 で修正されました。Solaris 10 11/06をご使用の場合は、パッチ 125369-05で修正されました。</p> <p>[回避方法] 問題が発生した場合、以下を実施してください。</p> <ol style="list-style-type: none"> <li>以下のファイルを削除してください。 # rm/var/fm/fmd/ckpt/cpumem-diagnosis/cpumem-diagnosis</li> <li>fmdサービスをリスタートしてください。 # svcadm restart fmd</li> </ol> <p>問題を事前に回避する場合、 /lib/svc/method/svc-dumpadm の以下の場所に "rm -f /var/fm/fmd/ckpt/cpumem-diagnosis/cpumem-diagnosis" を追加してください。</p> <pre># # We haven't run savecore on a dump device yet # savedev=none  rm -f /var/fm/fmd/ckpt/cpumem-diagnosis/cpumem-diagnosis</pre> <p>#</p>
6499304	<p>Correctable Error (CE) が多数発生すると、CPUがオフラインにならず、予期しないメッセージがコンソール上に表示されます。</p> <p>例:</p> <p>SUNW-MSG-ID: FMD-8000-11, TYPE: Defect, VER: 1, SEVERITY: Minor EVENT-TIME: Fri Feb 2 18:31:07 JST 2007 PLATFORM: SPARC-Enterprise, CSN: BE80601035, HOSTNAME: FF2-35-0</p>	<p>これは、Solaris 10 8/07 で修正されました。Solaris 10 11/06をご使用の場合は、パッチ 125369-05で修正されました。</p> <p>[回避方法] XSCFでCPUステータスを確認してください。</p>

表 4 Solaris に関する問題と回避方法 ( 続き )

CR ID	説明	回避方法
6502204	<p>CPU UEパニック後、ブート中に、予期しないエラーメッセージがコンソール上に表示されることがあります。</p> <p>例:</p> <pre>SUNW-MSG-ID: FMD-8000-11, TYPE: Defect, VER: 1, SEVERITY: Minor EVENT-TIME: Tue Jan 9 20:45:08 JST 2007 PLATFORM: SUNW,SPARC-Enterprise, CSN: 2030636002, HOSTNAME: P2-DC1-16-d0</pre>	<p>これは、Solaris 10 8/07 で修正されました。Solaris 10 11/06をご使用の場合は、パッチ 125369-05で修正されました。</p> <p>回避方法]</p> <p>予期しないメッセージが表示されたら、XSCFのshowdomainstatus(8)コマンドでドメインステータスを確認してください。</p>
6502750	<p>PCI Hot Plugによるカードの挿入または取り外しに対する通知メッセージが出力されないことがあります。</p>	<p>これは、Solaris 10 8/07 で修正されました。Solaris 10 11/06をご使用の場合は、パッチ 120011-08で修正されました。</p> <p>有効な回避方法はありません</p>
6508432	<p>I/Oスロット1またはPCIボックスにおいて、Correctableエラー (CE) が大量に発生した場合、修正可能なエラーであるにも関わらず、ドメインがパニックすることがあります。</p>	<p>これは、Solaris 10 8/07で修正されました。Solaris 10 11/06をご使用の場合は、パッチ 120011-08で修正されました。</p> <p>[回避方法]</p> <p>/etc/system に以下の設定を行い、ドメインを再起動してください。</p> <pre>set pcie:pcie_aer_ce_mask = 0x2001</pre>
6508434	<p>PCI Hot Plugにより、PCI-Xカードの増設およびPCI-Xの交換を行うとドメインがパニックする場合があります。</p>	<p>これは、Solaris 10 8/07 で修正されました。Solaris 10 11/06をご使用の場合は、パッチ 120011-08で修正されました。</p> <p>[回避方法]</p> <p>PCI Hot Plug 機能により、同一スロット上のPCI-Xカードの種類を変更しないでください。</p>
6509337	<p>s10s_u3WANブートに失敗し、サーバが「416: Requested Range Not Satisfiable」を返しました。</p>	<p>これは、Solaris 10 8/07 で修正されました。</p>

表 4 Solaris に関する問題と回避方法（続き）

CR ID	説明	回避方法
6510861	Dual-Channel Ultra320 SCSI Card (SE0X7SC2F, SE0X7SC2X)を搭載している場合、correctable error (CE) が発生するとパニックします。	これは、Solaris10 8/07で修正されました。Solaris 10 11/06をご使用の場合は、パッチ 120011-08で修正されました。  [回避方法] 以下を/etc/system のファイルに追加してから、ドメインを再起動してください： set pcie:pcie_aer_ce_mask = 0x31c1
6511374	システム構成変更後、予期しないエラーメッセージがコンソール上に表示されることがあります。 例： WARNING: Translation error source /LSB0/B0/0, PA 3c00000000, target /LSB0/B0/20000000	このメッセージは無視しても差し支えありません。
6515648	dr@0:SB1::memoryの失敗時、「Replumb Failed」の問題が発生します。	DR操作が完了したら、手動で設定できます。インターフェースを手動で再設定する手順の例は、次のとおりです。 # ifconfig interface plumb xxx.xxx.xxx.xxx netmask + broadcast + up # ifconfig interface group group-name # ifconfig interface addif xxx.xxx.xxx.xxx -failover deprecated up  この回避方法は、/etc/hostname.<interface>ファイルがIPMPグループに対して正しく設定されており、修正の必要がないことを前提としています。上述の例で使用しているIPアドレスは、以前使用していたIPアドレスおよび/etc/hostname.<interface>ファイルと一致していなければなりません。
6516135	cfgadm(1M) によりデバイスや Ap_Id が正しく表示されないことがあります。	以下の操作を使用して、すべてのPCIスロットを表示してください。 1) devfsadm (at Solaris prompt) 2) cfgadm
6519290	/tmp (tmpfs) に巨大なファイルや大量のファイルを作成した場合、または、復旧可能な軽度のメモリ不足が発生した場合、スワップデバイスへの I/Oが大量に発行され、システムがスロウダウンすることがあります。	以下を /etc/system のファイルに追加してから、ドメインを再起動してください。 set maxfastscan=0x2000

表 4 Solaris に関する問題と回避方法 ( 続き )

CR ID	説明	回避方法
6520990	Dynamic Reconfiguration (DR) によるカーネルボードの <code>deleteboard(8)</code> コマンドを実施した場合、ドメインがパニックすることがあります。	これは、Solaris 10 8/07 で修正されました。Solaris 10 11/06 をご使用の場合は、パッチ 120011-08 で修正されました。 [回避方法] この問題を回避するために、以下を <code>/etc/system</code> のファイルに追加してから再起動してください。 <pre>set drmach:fmem_timeout = 30</pre>
6522017	ZFS ファイルシステムを使用しているドメインでは、DR が失敗することがあります。	<code>/etc/system</code> に <code>zfs_arc_max</code> パラメータを設定し、ZFS が割り当てられるカーネルメモリ量を減らしてください。以下の例は、512M バイトに設定しています。 <pre>set zfs_arc_max = 0x20000000</pre>
6522433	CPU ハードエラーが発生した後、ドメイン上の <code>fmddump(1M)</code> コマンドで表示される故障コンポーネントが誤って表示されることがあります。	これは、Solaris 10 5/08 で修正されました。Solaris 10 8/07 以前をご使用の場合は、パッチ 127127-11 で修正されました。 [回避方法] XSCF でシステムステータスを確認してください。
6527811	PCI カードを搭載した PCI ボックスを PCI hotplug で追加した場合、PCI ボックス内の PCI カードの情報が XSCF の <code>showhardconf(8)</code> で表示されません。	これは、Solaris 10 5/08 で修正されました。Solaris 10 8/07 以前をご使用の場合は、パッチ 128346-01 で修正されました。
6529714	1 台の I/O ポートに 4 枚を超える X4447A-Z カードまたは X1027A-Z1 カードを組み込もうとすると、警告メッセージが表示されます。	有効な回避方法はありません。
6530178	DR の <code>addboard(8)</code> コマンドがハングする場合があります。問題が検出されると、それ以上の DR 操作はブロックされます。復旧にはドメインの再起動が必要です。	これは、Solaris 10 8/07 で修正されました。Solaris 10 11/06 をご使用の場合は、パッチ 120011-07 で修正されました。 有効な回避方法はありません。
6530288	<code>cfgadm(1M)</code> コマンドで表示される <code>Ap_Id</code> が正しく表示されないことがあります。	有効な回避方法はありません。  これは、Solaris 10 8/07 で修正されました。Solaris 10 11/06 をご使用の場合は、パッチ 120011-07 で修正されました。



表 4 Solaris に関する問題と回避方法（続き）

CR ID	説明	回避方法
6530753	PCIボックスのPCIスロットの一部が、通常のブート動作中に表示されません	以下の操作のいずれかを使用して、すべてのPCIスロットを表示してください。 <ul style="list-style-type: none"> <li>• <code>boot -r</code> (at OpenBoot PROM prompt)</li> <li>• <code>devfsadm -C</code> (at Solaris prompt)</li> <li>• <code>cfgadm</code> (twice at Solaris prompt)</li> </ul>
6531036	ネットワークインストール後、 <code>network initialization failed</code> のエラーメッセージが繰り返し表示されることがあります。	有効な回避方法はありません。このメッセージは無視しても差し支えありません。
6531668	DR中にHot Plug処理を多重で実行すると、システムがハングします。	有効な回避方法はありません。
6532215	ドメインのブート時に <code>volfs</code> や <code>dscp</code> サービスの起動が失敗することがあります。  <pre>svc:/platform/sun4u/dscp:default: Method "/lib/svc/method/svc-dscp start" failed with exit status 95.</pre> <pre>svc:/system/filesystem/volfs:default: Method or service exit timed out. Killing contract 59.</pre>	ドメイン起動後にサービスを再起動してください。 本問題を事前に回避する場合は以下を設定してください。 <pre># svccfg -s dscp setprop start/timeout_seconds=count: 300 # svccfg -s volfs setprop start/timeout_seconds=count: 300 # svcadm refresh dscp # svcadm refresh volfs</pre>
6533686	カーネルメモリが存在するシステムボードをDRの <code>deleteboard(8)</code> または <code>moveboard(8)</code> コマンドで削除した場合、削除処理に失敗することがあります。  <ドメイン側のメッセージ> <pre>drmach: WARNING: DR parellel copy timeout</pre> <pre>dcs: &lt;xxxx&gt; config_change_state: Hardware specific failure: unconfigure SB1: DR parellel copy timeout</pre>	この現象が発生した場合は、DR 操作を再度実行してください。 カーネルメモリが存在するシステムボードを削除する前に、以下の操作を実施してください。 <ol style="list-style-type: none"> <li>1. <code>/etc/system</code>に以下の記述を追加する <code>set drmach:drmach_disable_mcopy = 1</code></li> <li>2. ドメインを再起動する</li> </ol>
6534471	ドメインがパニックすることがあります。	これは、Solaris 10 8/07で修正されました。
6535564	DR で追加したシステムボード上のPCIスロット #0, #1 またはPCIボックスに対するPCI Hot Plug が失敗することがあります。	有効な回避方法はありません。PCI Hot Plug の代わりに DR によりカードの追加・削除を実施してください。  これは、Solaris 10 8/07で修正されました。 Solaris 10 11/06をご使用の場合、これはパッチ 120011-08で修正されました。

表 4 Solaris に関する問題と回避方法 ( 続き )

CR ID	説明	回避方法
6536564	I/Oデバイスでハードエラーが発生した場合、Solaris Fault Management Architecture が正しい診断をしないため、XSCF 上の showlogs(8) やshowstatus(8) コマンドが誤った故障箇所を表示することがあります。	<p>この問題を回避するために、以下をドメインで実行してください。</p> <pre># cd /usr/platform/SUNW,SPARC-Enterprise/lib/fm/topo/plugins # mv ioboard.so ioboard.so.orig # svcadm restart fmd</pre> <p>上記を設定後、以下のメッセージが表示された場合は、当社技術員にご連絡ください。</p> <p>例 :</p> <pre>SUNW-MSG-ID: SUNOS-8000-1L, TYPE: Defect, VER: 1, SEVERITY: Minor EVENT-TIME: Sun May 6 18:22:24 PDT 2007 PLATFORM: SUNW,SPARC-Enterprise, CSN: BE80601007, HOSTNAME: sparc</pre> <p>これは、Solaris 10 5/08で修正されました。Solaris 10 8/07 以前をご使用の場合、これはパッチ125369-05で修正されました。</p>
6537511	セキュリティテスト実行中にBluetoothパートナーがハングします。	アプリケーションサーバを再起動してください。
6539084	Solaris 10 11/06 環境下で、Sun 製の PCIe Quad-port Gigabit Ethernet アダプター UTP カード (X4447A-Z) が再起動中に、ごくまれにパニックすることがあります。	これは、Solaris 10 8/07 で修正されました。 有効な回避方法はありません。
6539909	Solaris 10 11/06環境下で、boot net installコマンドを使用してSolaris OSをインストールしているとき、ネットワークアクセスに以下のI/Oカードを使用しないでください。 <ul style="list-style-type: none"> <li>• X4447A-Z/X4447A-Z, PCIe Quad-port Gigabit Ethernet Adapter UTP</li> <li>• X1027A-Z/X1027A-Z, PCIe Dual 10 Gigabit Ethernet Fiber XFP</li> </ul>	代替のネットワークカードまたはオンボードネットワークデバイスを使用し、ネットワーク経由でSolaris OS をインストールしてください。
6542632	driver attachが失敗すると、PCIeモジュールにメモリーリークが発生します。	これは、Solaris 10 8/07 で修正されました。Solaris 11/06 をご使用の場合は、パッチ120011-09 で修正されました。  有効な回避方法はありません。

表 4 Solaris に関する問題と回避方法（続き）

CR ID	説明	回避方法
6545143	kcapedaemonがkcape領域を拡張している場合、ユーザースタックがその拡張領域に存在するときは、その領域はデマップされ、flushwハンドラが実行されている間に、ptl_1パニックが発生する可能性があります。	これは、Solaris 10 5/08 で修正されました。Solaris 8/07 以前をご使用の場合は、パッチ 127111-08 で修正されました。有効な回避方法はありません。
6545685	OSコンソールに以下のメッセージが表示された場合、以降の再起動において、メモリ縮退もしくはXSB縮退が発生することがあります。 例： mc-opl: WARNING: mc-opl rewrite timeout on /LSB0/B0	これは、Solaris 10 5/08 で修正されました。Solaris 8/07 以前をご使用の場合は、パッチ 127111-08 で修正されました。  [回避方法] /etc/systemに以下の設定を行い、ドメインを再起動してください。 set mc-opl:mc_max_rewrite_loop = 20000
6546188	以下のカード上でホットプラグ(cfgadm(1M)) およびDR操作(addboard(8) および deleteboard(8))を実行中、システムがパニックします。 <ul style="list-style-type: none"> <li>• X4447A-Z, PCI-e Quad-port Gigabit Ethernet Adapter UTP</li> <li>• X1027A-Z1, PCI-e Dual 10 Gigabit Ethernet Fiber XFP Low profile Adapter</li> </ul>	これは、Solaris 10 5/08 で修正されました。Solaris 10 8/07 をご使用の場合は、パッチ 127741-01 で修正されました。  有効な回避方法はありません。  注) これらのカードをスロット 1 に搭載したときのホットプラグに関する問題については、CR 6608404 を参照してください。
6551356	これまで未設定だったカードを設定するために hotplug (cfgadm(1M)) を実行中、システムがパニックします。システムがパニックする直前に、"WARNING: PCI Expansion ROM is not accessible" というメッセージがコンソール上に表示されます。この不具合によって、以下のカードが影響を受けます。 <ul style="list-style-type: none"> <li>• X4447A-Z, PCI-e Quad-port Gigabit Ethernet Adapter UTP</li> <li>• X1027A-Z1, PCI-e Dual 10 Gigabit Ethernet Fiber XFP Low profile Adapter</li> </ul>	これは、Solaris 10 5/08 で修正されました。Solaris 10 8/07 をご使用の場合は、パッチ 127741-01 で修正されました。  [回避方法] cfgadm -c disconnect を実行し、カードを完全に削除してください。最低10秒間待ってから、cfgadm -c configure コマンドを使用して、カードを元のドメインに設定することができます。
6559504	以下のカードを使用すると、コンソール上に、"nxge: NOTICE: nxge_ipp_eccue_valid_check: rd_ptr = nnn wr_ptr = nnn" という形式のメッセージが表示されます。 <ul style="list-style-type: none"> <li>• X4447A-Z, PCI-e Quad-port Gigabit Ethernet Adapter UTP</li> <li>• X1027A-Z1, PCI-e Dual 10 Gigabit Ethernet Fiber XFP Low profile Adapter</li> </ul>	これは、Solaris 10 5/08 で修正されました。Solaris 10 8/07 をご使用の場合は、パッチ 127741-01 で修正されました。  [回避方法] このメッセージは無視しても差し支えありません。

表 4 Solaris に関する問題と回避方法 ( 続き )

CR ID	説明	回避方法
6564934	<p>以下のネットワークカードを使用している場合、固定メモリを含むボードに対してDRのdeleteboard(8)コマンドを実行すると、接続が壊れてしまいます。</p> <ul style="list-style-type: none"> <li>• X4447A-Z, PCI-e Quad-port Gigabit Ethernet Adapter UTP</li> <li>• X1027A-Z1, PCI-e Dual 10 Gigabit Ethernet Fiber XFP Low profile Adapter</li> </ul>	<p>これは、Solaris 10 5/08 で修正されました。Solaris 10 8/07 をご使用の場合は、パッチ 127741-01 で修正されました。</p> <p>[回避方法] DR操作が完了したら、影響するネットワークインターフェースを再設定してください。基本的なネットワーク設定手順については、ipconfigのマニュアルページを参照してください。</p>
656553 6674266	<p>DRのdeleteboard(8)またはmoveboard(8)コマンドによるシステムボードの削除が失敗することがあります。</p> <p>ドメイン側のメッセージ: drmach: WARNING: Device driver failure: /pci dcs: &lt;xxxx&gt; config_change_state: Hardware specific failure: unconfigure SB1: Device driver failure: /pci</p>	<p>有効な回避方法はありません。この現象が発生した場合は、DR操作を再度実行してください。</p>
6568417	<p>CPU DR deleteboard(8) 操作が正常終了後、以下のネットワークインターフェースを使用中に、システムがパニックします。</p> <ul style="list-style-type: none"> <li>• X4447A-Z, PCI-e Quad-port Gigabit Ethernet Adapter UTP</li> <li>• X1027A-Z1, PCI-e Dual 10 Gigabit Ethernet Fiber XFP Low profile Adapter</li> </ul>	<p>これは、Solaris 10 5/08 で修正されました。Solaris 10 8/07 以前をご使用の場合は、パッチ 127111-02 で修正されました。</p> <p>[回避方法] /etc/system に以下を追加し、システムを再起動してください。 set ip:ip_soft_rings_cnt=0</p>
6571370	<p>以下のカードを使用すると、ストレステストでデータ破壊が起こる場合があります。</p> <ul style="list-style-type: none"> <li>• X4447A-Z, PCI-e Quad-port Gigabit Ethernet Adapter UTP</li> <li>• X1027A-Z1, PCI-e Dual 10 Gigabit Ethernet Fiber XFP Low profile Adapter</li> </ul>	<p>これは、Solaris 10 5/08 で修正されました。Solaris 10 8/07 をご使用の場合は、パッチ 127741-01 で修正されました。</p> <p>[回避方法] /etc/systemに以下の1行を追加して、システムを再起動してください。 set nxge:nxge_rx_threshold_hi=0</p>

表 4 Solaris に関する問題と回避方法（続き）

CR ID	説明	回避方法
6572827	SPARC Enterprise M4000/M5000サーバの <code>prtdiag -v</code> コマンドの出力に「Type」という列があります。Typeでは各デバイスに対して「PCIe」、「PCIx」、「PCI」、「UNKN」のいずれかが表示されます。これらの値を表示するためのアルゴリズムに問題があります。PCI-Xリーフデバイスには「PCI」、古いPCIデバイスには「UNKN」と表示されます。	有効な回避方法はありません。
6588555	カーネルメモリに対してDR操作を行っているときにXSCFをリセットすると、ドメインがパニックする場合があります。	DR操作中にXSCFをリセットしないでください。DR操作が終了してからリセットを開始してください。
6589546	<code>prtdiag(8)</code> コマンドは、以下のカードに対して、すべてのI/Oデバイスを表示しません。 <ul style="list-style-type: none"> <li>• XSEFC402AF Sun StorageTek Enterprise Class 4Gb Dual-Port Fibre Channel PCI-E HBA</li> <li>• XSEFC401AF Sun StorageTek Enterprise Class 4Gb Single-Port Fibre Channel PCI-E HBA</li> </ul>	これは、Solaris 10 5/08 で修正されました。Solaris 10 8/07 以前をご使用の場合は、パッチ 127127-11 で修正されました。  [回避方法] すべてを出力する場合は、 <code>prtdiag -v</code> コマンドを使用してください。
6592302	DR操作が正常に終了しなかった場合は、一部のメモリが組み込まれたままになることがあります。	再度 <code>deleteboard(8)</code> コマンドを実行してください。
6608404	以下のカードをスロット1に搭載した場合にホットプラグ操作を行うと、他のネットワークデバイスがフェイルすることがあります。 <ul style="list-style-type: none"> <li>• X4447A-Z, PCI-e Quad-port Gigabit Ethernet Adapter UTP</li> </ul>	この問題を回避するために、このカードをスロット1に搭載しないでください。

表 4 Solaris に関する問題と回避方法 ( 続き )

CR ID	説明	回避方法
6614737	<p>以下の条件下において、DRのdeleteboard(8) またはmoveboard(8)コマンドがハングアップすることがあります。</p> <ul style="list-style-type: none"> <li>• DIMMが縮退している場合</li> <li>• 搭載メモリサイズが異なるシステムボードが存在する場合</li> </ul>	<p>これは、パッチ137111-01で修正されました。</p> <p>[回避方法]</p> <p>上記に該当する場合は、DR操作をしないでください。</p> <p>DIMMが縮退しているかどうかについては、XSCFのshowstatus(8)コマンドで確認できます。詳細は、34ページの「<a href="#">システム内の縮退メモリの識別</a>」を参照してください。</p> <p>各システムボードの搭載メモリサイズは、XSCFのshowdevices(8)コマンド、またはドメインのprtdiag(1M)コマンドで確認できます。詳細は、35ページの「<a href="#">システムボード上の異なるメモリサイズの識別</a>」を参照してください。</p> <p>DR操作がハングアップした場合は、ドメインを再起動してください。</p>
6619344	<p>以下のカードをスロット 1 に搭載した場合、ホットプラグ操作が行えないことがあります。</p> <ul style="list-style-type: none"> <li>• Sun Crypto Accelerator (SCA) 6000</li> </ul>	<p>この問題を回避するために、このカードをスロット 1 に搭載しないでください。</p>
6623226	<p>Solarisのlockstat(1M)コマンドやdtrace lockstat providerで、システムパニックが発生することがあります。</p>	<p>lockstat(1M)コマンドおよびdtrace lockstat providerを使用しないでください。</p>
6625734	<p>シングルドメイン環境下で、大量のプロセッサが搭載されているシステムでは、一定の作業負荷がかかるとパフォーマンスが低下することがあります。</p>	<p>アプリケーションプロセッサをバインドする場合はプロセッサセットを使用するか、プロセッサをグループ化させるためにLWPを使用してください。詳細は、Solarisのpsrset(1M)コマンドのマニュアルページを参照してください。</p>
6632549	<p>DR によるシステムボードの追加および削除時に、ドメインの fmd サービスが maintenance モードになることがあります。</p>	<p>問題が発生したときは、ドメインの fmd サービスを再起動してください。</p> <pre># svcadm clear fmd</pre>

表 4 Solaris に関する問題と回避方法 (続き)

CR ID	説明	回避方法
6660168	<p>ドメイン上で<code>ubc.piowbeue-cpu error</code>エラーが発生するとSolaris Fault Management <code>cpumem-diagnosis</code>が失敗し、FMAサービスが停止することがあります。これが発生すると、コンソールログに以下のように出力されます。</p> <pre>SUNW-MSG-ID: FMD-8000-2K, TYPE: Defect, VER: 1, SEVERITY: Minor EVENT-TIME: Fri Apr 4 21:41:57 PDT 2008 PLATFORM: SUNW,SPARC-Enterprise, CSN: 2020642002, HOSTNAME: &lt;hostname&gt; SOURCE: fmd-self-diagnosis, REV: 1.0 EVENT-ID: 6b2e15d7-aa65-6bcc-bcb1-cb03a7dd77e3 DESC: A Solaris Fault Manager component has experienced an error that required the module to be disabled. Refer to http://sun.com/msg/FMD-8000-2K for more information. AUTO-RESPONSE: The module has been disabled. Events destined for the module will be saved for manual diagnosis. IMPACT: Automated diagnosis and response for subsequent events associated with this module will not occur. REC-ACTION: Use fmdump -v -u &lt;EVENT-ID&gt; to locate the module. Use fmadm reset &lt;module&gt; to reset the module.</pre>	<p>FMAサービスが停止した場合は、復旧させるために、ドメイン上で以下のコマンドを実行してください。</p> <pre># svcadm clear fmd</pre> <p>その後、<code>cpumem-diagnosis</code>を再起動します。</p> <pre># fmadm restart cpumem-diagnosis</pre>

表 4 Solaris に関する問題と回避方法 ( 続き )

CR ID	説明	回避方法
6660197	<p>ドメインが以下のどちらかの状態の場合は、DR操作がハングする場合があります。</p> <ul style="list-style-type: none"> <li>• 1つのドメインが256以上のCPUを含む場合</li> <li>• メモリエラーが発生し、メモリが縮退している場合</li> </ul>	<p>以下の手順を実行してください。</p> <ol style="list-style-type: none"> <li>1. /etc/systemに以下の記述を追加する set drmach:drmach_disable_mcopy = 1</li> <li>2. ドメインを再起動する</li> </ol>
6679370	<p>OS 起動中、または Hotplug 機能による PCI ボックスの追加中、または DR 機能による FMEMA 処理中において、コンソールに以下のメッセージが出力される場合があります。</p> <p>SUNW-MSG-ID: SUN4-8000-75, TYPE: Fault, VER: 1, SEVERITY: Critical ... DESC: A problem was detected in the PCI-Express subsystem. Refer to <a href="http://sun.com/msg/SUN4-8000-75">http://sun.com/msg/SUN4-8000-75</a> for more information. ...</p>	<p>/etc/systemに以下の設定を追加し、ドメインを再起動してください。</p> <pre>set pcie_expected_ce_mask = 0x2001</pre>
6718173	<p>ドメインで以下のどちらかのバージョンの Solaris OSが稼働している場合、システムがパニックまたはトラップを起こすことがあります。</p> <ul style="list-style-type: none"> <li>• Solaris 10 5/08</li> <li>• パッチ127127-11が適用された、上記より古いバージョンのSolaris OS</li> </ul>	<p>システム設定ファイルである /etc/system に、以下の変数を必ず設定してください。</p> <pre>set heaplp_use_stlb=0</pre> <p>そのあと、ドメインを再起動してください。</p>



# ソフトウェアマニュアルの変更予定

ここでは、SPARC Enterprise M4000/M5000 サーバのソフトウェアマニュアルに関して、出版後にわかった最新のソフトウェアに関する情報やマニュアルの変更予定を示します。

なお、『SPARC Enterprise M4000/M5000/M8000/M9000サーバ XSCFリファレンスマニュアル』に関する変更内容は、特に断りのないかぎり、マニュアルページにも適用されます。また、マニュアルページの情報よりも優先されます。

表 5 に、マニュアルの変更予定を示します。

表 5 マニュアルの変更予定

マニュアル	ページ	変更内容
SPARC Enterprise M4000/M5000 サーバに関するすべてのドキュメント		「はじめに」に「SPARC Enterprise M4000/M5000サーバ関連マニュアル」が掲載されている場合は、以下のマニュアルが追加されます。 『SPARC Enterprise/PRIMEQUEST共通 設置計画マニュアル』(C120-H007)
SPARC Enterprise M4000/M5000/M8000/M9000 サーバ XSCF ユーザーズガイド	2-23ページ	ユーザーアカウントの長さは最大31文字です。 表2.4 ユーザー設定では、誤ってユーザーアカウントの長さは最大32文字と記述されています。
	2-72ページ	表2.22 DCL 情報 コンフィグレーションポリシーのSystemは、以下のように修正されます。 ドメイン単位であり、縮退せずにドメインを停止する。
	8-15ページ	8.1.11の最初の段落は以下のように修正されます。 XSCF ファームウェアアップデート中に異常が発生した場合、再度ファームウェアアップデートを試みてください。ファームウェアアップデートが正常に終了する場合があります。
SPARC Enterprise M4000/M5000/M8000/M9000 サーバ XSCF リファレンスマニュアル	adduser(8) コマンド	ユーザー名の最長は 31 文字です。adduser(8) コマンドのオペランドでは、ユーザー名の最長は 32 文字と記載されていました。
SPARC Enterprise M4000/M5000/M8000/M9000 サーバ XSCF リファレンスマニュアル	console(8) コマンド	説明にある注は、以下のように修正されます。 ドメインからログアウトしないで、ドメインコンソールから XSCF シェルコンソールに戻った場合は、自動的にドメインからログアウトされます。

表 5 マニュアルの変更予定 (続き)

マニュアル	ページ	変更内容
	sendbreak(8) コマンド	オペレーターパネルのモードスイッチが <code>locked</code> にセットされている場合、 <code>secure</code> モードを <code>on</code> に設定するとブレイク信号は送信されません。詳細は、 <code>setdomainmode(8)</code> コマンドを参照してください。
	setdscp(8) コマンド	使用例の注にある『設置計画マニュアル』への参照は、『アドミニストレーションガイド』に読み替えてください。
	viewaudit(8) コマンド	使用例 5 および 6 の出力例が異なります。
SPARC Enterprise M4000/M5000/M8000/ M9000 サーバ XSCF リフ ァレンスマニュアル および XSCF マニュアル ページ	setdcl(8) コマンド	<i>option</i> に <code>policy</code> 、 <i>value</i> に <code>system</code> を指定した場合の動作は、以下のように修正されます。 診断で異常が発生した場合、対象のドメインを停止します。

## システム内の縮退メモリの識別

1. XSCFにログインします。
2. 次のコマンドを実行します。

```
XSCF> showstatus
```

以下は、メモリボード#5上のDIMM番号0Aのメモリが縮退された例を示しています。

```
XSCF> showstatus
    MBU_B Status:Normal;
      MEMB#5 Status:Normal;
*      MEM#0A Status:Degraded;
```

# システムボード上の異なるメモリサイズの識別

ドメイン内に異なるメモリサイズのシステムボードが含まれているかを確認する場合は、以下のどちらかのコマンドを使用して、メモリサイズをリスト表示させることができます。

- XSCF上でshowdevices(8)コマンドを実行する
- ドメイン上でprtdiag(1M)コマンドを実行する

## showdevicesコマンドを使用する

1. XSCFにログインします。
2. 次のコマンドを実行します。

```
XSCF> showdevices -d domain_id
```

以下は他のシステムボードが16GBのメモリを搭載しているのに対して、システムボード00-0は64GBのメモリを搭載している例を示しています。

```
XSCF> showdevices -d 1
Memory:
-----

```

DID	XSB	board mem MB	perm mem MB	base address	domain mem MB	target XSB	deleted mem MB	remaining mem MB
01	00-0	63680	0	0x0000004000000000	260288			
01	01-0	16384	7384	0x0000034000000000	260288			
01	01-1	16384	0	0x0000030000000000	260288			
01	01-2	16384	0	0x000002c000000000	260288			
01	01-3	16384	0	0x0000028000000000	260288			
...								

## prtdiag コマンドを使用する

- ドメイン上で、prtdiag コマンドを使用します。

```
# prtdiag
```

以下は異なるメモリサイズを表示した例を示しています。

```
# prtdiag
===== Memory Configuration =====
      Memory   Available   Memory   DIMM   # of   Mirror   Interleave
      LSB     Group     Size     Status  Size   DIMMs   Mode     Factor
-----
00      A         8192MB   okay    2048MB   4 no    2-way
00      B         8192MB   okay    2048MB   4 no    2-way
01      A         8192MB   okay    2048MB   4 no    2-way
01      B         8192MB   okay    2048MB   4 no    2-way
03      A         8192MB   okay    2048MB   4 no    2-way
03      B         8192MB   okay    2048MB   4 no    2-way
...
```

# ターゲットボードのカーネルメモリの識別

1. XSCFにログインします。
2. 次のコマンドを実行します。

```
XSCF> showdevices -d domain_id
```

次の例は、showdevices -dコマンドの出力を示したもので、0はdomain\_idです。

```
XSCF> showdevices -d 0

...

Memory:
-----

```

DID	XSB	board mem MB	perm mem MB	base address	domain mem MB	target XSB	deleted mem MB	remaining mem MB
00	00-0	8192	0	0x0000000000000000	24576			
00	00-2	8192	1674	0x000003c000000000	24576			
00	00-3	8192	0	0x0000034000000000	24576			

```
...
```

4列目の「perm mem MB」のエントリの値がゼロ以外の場合、カーネルメモリが存在することを示します。

この例は、1674MBのカーネルメモリが00-2にあることを示しています。

ボードにカーネルメモリがある場合、deleteboard(8)コマンドまたはmoveboard(8)コマンドを実行すると、次の通知が表示されます。

```
System may be temporarily suspended, proceed? [y|n]:
```

# CPUのアップグレード

ここでは、SPARC Enterprise M4000/M5000サーバにSPARC64 VIIプロセッサを搭載する手順について説明します。

- SPARC64 VIIのCPUモジュールを新規ドメインとして増設する
- SPARC64 VIのCPUモジュールをSPARC64 VIIのCPUモジュールへアップグレードする
- SPARC64 VIIのCPUモジュールを増設し、既存ドメインへ追加する場合

---

注 – ファームウェアをXCP 1071へアップグレードする前に、3ページの「[XCP 1071へのアップデート](#)」を参照してください。

---



---

注意 – SPARC64 VII プロセッサを本体装置にインストールする前に、XCP ファームウェアおよび Solaris OS のアップデートを完了させておいてください。

---

## SPARC64 VIIのCPUモジュールを新規ドメインとして増設する

1. プラットフォーム管理権限をもつアカウントで、XSCFにログインします。
2. `showstatus(8)` コマンドを使用して、FaultedまたはDeconfiguredの状態にあるコンポーネントが存在していないことを確認します。

```
XSCF> showstatus
```

問題が見つからなければ、「No failures found in System Initialization」のメッセージが表示されます。上記以外が表示された場合は、次の手順に進む前に当社技術員にご連絡ください。

3. すべてのドメインの電源を切断します。

```
XSCF> poweroff -a
```

4. すべてのドメインが停止していることを確認します。

```
XSCF> showlogs power
```

5. オペレーターパネルのキー位置をLockedからServiceに変更します。

6. XSCF snapshotを採取し、アップデート前のシステムの状態をアーカイブします

この情報は、アップデート中に問題が発生した場合の原因解析に役立ちます。

```
XSCF> snapshot -t user@host:directory
```

7. XCPの版数を1071にアップデートします。

XCPをアップデートする前には、必ず3ページの「[XCP 1071へのアップデート](#)」をお読みください。XCPのアップデート手順については、『SPARC Enterprise M4000/M5000/M8000/M9000サーバ XSCFユーザーズガイド』を参照してください。

8. CPUモジュール(CPUM)を、本体装置に搭載します。

搭載方法については、『SPARC Enterprise M4000/M5000サーバ サービスマニュアル』の第12章「CPUモジュールの交換」にある、CPUモジュールの取り付けに関する内容を参照してください。



**注意** – CPUモジュールを搭載したあとは、電源ケーブルの接続までを実施してください。

9. XSCFにログインします。

10. 搭載されたCPUモジュールを診断し、正常な状態になっていることを確認します。

実行例: M5000サーバのPSB#01を増設した場合

```
XSCF> testsb 01
Initial diagnosis is about to start. Continue? [y|n] : y
Initial diagnosis is executing.
Initial diagnosis has completed.
XSB Test      Fault
-----
01 Passed Normal
```

11. 搭載されたCPUモジュールがサーバに認識され、異常を示すアスタリスク(\*)が表示されていないことを確認します。

```
XSCF> showhardconf -M
```

12. showlogs error -vおよびshowstatus(8)コマンドを使用して、異常が発生していないことを確認します。

```
XSCF> showlogs error -v
XSCF> showstatus
```

ハードウェアに何らかの異常を見つけた場合は、当社技術員にご連絡ください。

13. オペレータパネルのキースイッチ位置をServiceからLockedに戻します。
14. 既存のドメインの電源を投入します。

```
XSCF> poweron -a
```



15. 増設したCPUモジュールに対して、以下の設定を行います。

- 増設したCPUモジュールのXSBの設定
- ドメインの構築
- ドメインのCPU動作モードの設定

各設定については、『SPARC Enterprise M4000/M5000/M8000/M9000サーバ XSCFユーザーズガイド』を参照してください。

16. `setdomainmode(8)`コマンドを使用して、ドメインのオートブート機能を無効にします。

詳細については、『SPARC Enterprise M4000/M5000/M8000/M9000サーバ XSCFユーザーズガイド』を参照してください。

17. 追加したドメインの電源を投入します。

```
XSCF> poweron -d domain_id
```

18. ドメインが正しく起動されたことを確認します。

```
XSCF> showlogs power
```

19. `showlogs error -v`および`showstatus(8)`コマンドを使用して、異常が発生していないことを確認します。

```
XSCF> showlogs error -v
XSCF> showstatus
```

ハードウェアに何らかの異常を見つけた場合は、当社技術員にご連絡ください。

20. Solaris10 5/08をインストールします。

21. `setdomainmode(8)`コマンドを使用して、ドメインのオートブート機能を有効にします。

詳細については、『SPARC Enterprise M4000/M5000/M8000/M9000サーバ XSCFユーザーズガイド』を参照してください。設定したオートブート機能はドメインを再起動したあとに有効となります。

## SPARC64 VIのCPUモジュールをSPARC64 VIIのCPUモジュールへアップグレードする

1. Solaris OSのバージョンがSolaris10 8/07の場合、Solaris10 5/08にアップグレードインストールするか、または2ページの「[Solarisパッチに関する情報](#)」に記載されている必須パッチを適用します。

2. SPARC64 VIIプロセッサを使用するにあたって、使用しているソフトウェアへパッチを適用する必要がある場合は、該当するパッチを適用します。
3. プラットフォーム管理権限をもつアカウントで、XSCFにログインします。
4. `showstatus(8)` コマンドを使用して、FaultedまたはDeconfiguredの状態にあるコンポーネントが存在していないことを確認します。

```
XSCF> showstatus
```

問題が見つからなければ、「No failures found in System Initialization」のメッセージが表示されます。上記以外が表示された場合は、次の手順に進む前に当社技術員にご連絡ください。

5. すべてのドメインの電源を切断します。

```
XSCF> poweroff -a
```

6. 対象のドメインが停止していることを確認します。

```
XSCF> showlogs power
```

7. オペレーターパネルのキー位置をLockedからServiceに変更します。
8. XSCF snapshotを採取し、アップデート前のシステムの状態をアーカイブします  
この情報は、アップデート中に問題が発生した場合の原因解析に役立ちます。

```
XSCF> snapshot -t user@host:directory
```

9. XCPの版数を1071にアップデートします。  
XCPをアップデートする前には、必ず3ページの「[XCP 1071へのアップデート](#)」をお読みください。XCPのアップデート手順については、『SPARC Enterprise M4000/M5000/M8000/M9000サーバ XSCFユーザーズガイド』を参照してください。
10. XSCFへログインします。
11. すべてのドメインの電源を投入し、OpenBoot PROMファームウェアを適用します。

```
XSCF> poweron -a
```

okプロンプトで停止します。ここでは、Solaris OSを起動する必要はありません。

12. 適用されたOpenBoot PROMのバージョンを確認します。

XCP 1071のOpenBoot PROM版数は02.03.0000です。

```
XSCF> version -c cmu -v

DomainID 00 : 02.03.0000
DomainID 01 : 02.03.0000
DomainID 02 : 02.03.0000
DomainID 03 : 02.03.0000
...
DomainID 15 : 02.03.0000

XSB#00-0 : 02.02.0000 (Reserve), 02.03.0000 (Current)
XSB#00-1 : 02.02.0000 (Reserve), 02.03.0000 (Current)
XSB#00-2 : 02.02.0000 (Reserve), 02.03.0000 (Current)
XSB#00-3 : 02.02.0000 (Reserve), 02.03.0000 (Current)
XSB#01-0 : 02.02.0000 (Reserve), 02.03.0000 (Current)
XSB#01-1 : 02.02.0000 (Reserve), 02.03.0000 (Current)
XSB#01-2 : 02.02.0000 (Reserve), 02.03.0000 (Current)
XSB#01-3 : 02.02.0000 (Reserve), 02.03.0000 (Current)
...
```

すべてのドメインおよびXSBの、OpenBoot PROM版数が02.03.0000と表示されない場合は、当社技術員にご連絡ください。

13. すべてのドメインの電源を切断します。

```
XSCF> poweroff -a
```

14. 搭載されたSPARC64 VIプロセッサをSPARC64 VIIプロセッサへアップグレードします。

搭載方法については、『SPARC Enterprise M4000/M5000サーバ サービスマニュアル』の第12章「CPU モジュールの交換」を参照してください。



---

**注意** – CPU モジュールを搭載したあとは、電源ケーブルを電源に接続した状態にしておいてください。

---

15. XSCFにログインします。

16. 搭載されたCPUモジュールを診断し、正常な状態になっていることを確認します。

実行例: M5000サーバのPSB#01を増設した場合

```
XSCF> testsb 01
Initial diagnosis is about to start. Continue? [y|n] : y
Initial diagnosis is executing.
Initial diagnosis has completed.
XSB  Test      Fault
-----
01   Passed   Normal
```

17. 搭載されたCPUモジュールがサーバに認識され、異常を示すアスタリスク(\*)が表示されていないことを確認します。

```
XSCF> showhardconf -M
```

18. `showlogs error -v`および`showstatus(8)`コマンドを使用して、異常が発生していないことを確認します。

```
XSCF> showlogs error -v
XSCF> showstatus
```

ハードウェアに何らかの異常を見つけた場合は、当社技術員にご連絡ください。

19. オペレーターパネルのキースイッチ位置をServiceからLockedに戻します。  
20. 対象のドメインのCPU動作モードを設定および確認します。

詳細については、『SPARC Enterprise M4000/M5000/M8000/M9000サーバ XSCF ユーザーズガイド』を参照してください。

21. すべてのドメインの電源を投入します。

```
XSCF> poweron -a
```

22. 対象のドメインが正しく起動されたことを確認します。

```
XSCF> showlogs power
```

23. `showlogs error -v`および`showstatus(8)`コマンドを使用して、異常が発生していないことを確認します。

```
XSCF> showlogs error -v
XSCF> showstatus
```

ハードウェアに何らかの異常を見つけた場合は、当社技術員にご連絡ください。

# SPARC64 VIIのCPUモジュールを増設し、既存ドメインへ追加する場合

1. Solaris OSのバージョンがSolaris10 8/07の場合、Solaris10 5/08にアップグレードインストールするか、または2ページの「[Solarisパッチに関する情報](#)」に記載されている必須パッチを適用します。
2. SPARC64 VIIプロセッサを使用するにあたって、使用しているソフトウェアへパッチを適用する必要がある場合は、該当するパッチを適用します。
3. プラットフォーム管理権限をもつアカウントで、XSCFにログインします。
4. `showstatus(8)` コマンドを使用して、FaultedまたはDeconfiguredの状態にあるコンポーネントが存在していないことを確認します。

```
XSCF> showstatus
```

問題が見つからなければ、「No failures found in System Initialization」のメッセージが表示されます。上記以外が表示された場合は、次の手順に進む前に、当社技術員にご連絡ください。

5. CPUモジュールを追加するドメインの電源を切断します。

```
XSCF> poweroff -d domain_id
```

6. 対象のドメインが停止していることを確認します。

```
XSCF> showlogs power
```

7. オペレーターパネルのキー位置をLockedからServiceに変更します。
8. XSCF snapshotを採取し、アップデート前のシステムの状態をアーカイブします  
この情報は、アップデート中に問題が発生した場合の原因解析に役立ちます。

```
XSCF> snapshot -t user@host:directory
```

9. XCPの版数を1071にアップデートします。

XCPをアップデートする前には、必ず3ページの「[XCP 1071へのアップデート](#)」をお読みください。XCPのアップデート手順については、『SPARC Enterprise M4000/M5000/M8000/M9000サーバ XSCFユーザーズガイド』を参照してください。

10. XSCFへログインします。

11. 対象のドメインの電源を投入し、OpenBoot PROMファームウェアをアップデートします。

```
XSCF> poweron -d domain_id
```

okプロンプトで停止します。ここでは、OSを起動する必要はありません。

12. アップデートされたOpenBoot PROM版数を確認します。

XCP 1071のOpenBoot PROM版数は02.03.0000です。

```
XSCF> version -c cmu -v

DomainID 00 : 02.03.0000
DomainID 01 : 02.03.0000
DomainID 02 : 02.03.0000
DomainID 03 : 02.03.0000
...
DomainID 15 : 02.03.0000

XSB#00-0 : 02.02.0000 (Reserve), 02.03.0000 (Current)
XSB#00-1 : 02.02.0000 (Reserve), 02.03.0000 (Current)
XSB#00-2 : 02.02.0000 (Reserve), 02.03.0000 (Current)
XSB#00-3 : 02.02.0000 (Reserve), 02.03.0000 (Current)
XSB#01-0 : 02.02.0000 (Reserve), 02.03.0000 (Current)
XSB#01-1 : 02.02.0000 (Reserve), 02.03.0000 (Current)
XSB#01-2 : 02.02.0000 (Reserve), 02.03.0000 (Current)
XSB#01-3 : 02.02.0000 (Reserve), 02.03.0000 (Current)
...
```

すべてのドメインおよびXSBの、OpenBoot PROM版数が02.03.0000と表示されない場合は、当社技術員にご連絡ください。

13. すべてのドメインの電源を切断します

```
XSCF> poweroff -a
```

14. CPUモジュール(CPUM)を、本体装置に搭載します。

搭載方法については、『SPARC Enterprise M4000/M5000サーバ サービスマニュアル』の第12章「CPUモジュールの交換」にある、CPUモジュールの取り付けに関する内容を参照してください。



**注意** – CPUモジュールを搭載したあとは、電源ケーブルを電源に接続した状態にしておいてください。

15. XSCFにログインします。

16. 搭載されたCPUモジュールを診断し、正常な状態になっていることを確認します。

実行例: M5000サーバのPSB#01を増設した場合

```
XSCF> testsb 01
Initial diagnosis is about to start. Continue? [y|n] : y
Initial diagnosis is executing.
Initial diagnosis has completed.
XSB Test      Fault
-----
01  Passed  Normal
```

17. 搭載されたCPUモジュールがサーバに認識され、異常を示すアスタリスク(\*)が表示されていないことを確認します。

```
XSCF> showhardconf -M
```

18. `showlogs error -v`および`showstatus(8)`コマンドを使用して、異常が発生していないことを確認します。

```
XSCF> showlogs error -v
XSCF> showstatus
```

ハードウェアに何らかの異常を見つけた場合は、当社技術員にご連絡ください。

19. オペレータパネルのキースイッチ位置をServiceからLockedに戻します。
20. 増設したCPUモジュールに対して、以下の設定を行います。

- XSBの設定
- LSBの設定
- ドメインへのXSBの追加
- ドメインのCPU動作モードの設定

各設定については、『SPARC Enterprise M4000/M5000/M8000/M9000サーバXSCFユーザーズガイド』を参照してください。

21. すべてのドメインの電源を投入します。

```
XSCF> poweron -a
```

22. 対象のドメインが正しく起動されたことを確認します。

```
XSCF> showlogs power
```

23. `showlogs error -v`および`showstatus(8)`コマンドを使用して、異常が発生していないことを確認します。

```
XSCF> showlogs error -v  
XSCF> showstatus
```

ハードウェアに何らかの異常を見つけた場合は、当社技術員にご連絡ください。