

無停電電源装置用ラックマウントキット

取扱説明書

F987CRK5 / F987CRK5F

(F987CE21 / F987CE21F / F987CE22 用)

(F987CBB5 / F987CBB5F 用)

安全な使用のために

● このマニュアルの取扱いについて

このマニュアルには、当製品を安全にお使いいただくための重要な情報が記載されています。当製品をお使いになる前に、このマニュアルを熟読してください。このマニュアルの内容を理解したうえで当製品をお使いください。また、このマニュアルは大切に保管してください。

ハイセイフティ用途について

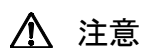
本装置は、一般事務用等の一般的用途を想定して設計・製造されているものであり、原子力核制御、航空機飛行制御、航空交通管制、大量輸送運行制御、生命維持、兵器発射制御など、極めて高度な安全性が要求され、仮に当該安全性が確保されない場合、直接生命・身体に対する重大な危険性を伴う用途（以下「ハイセイフティ用途」という）に使用されるよう設計・製造されたものではありません。お客様は、当該ハイセイフティ用途に要する安全性を確保する措置を施すことなく、本装置を使用しないでください。ハイセイフティ用途に使用される場合は、弊社の担当営業までご相談ください。

● 警告表示について

本書では、お使いになる方や周囲の方の身体や財産に損害を与えないために、次の警告表示をしています。



「警告」とは、正しく使用しない場合、死亡する、または重傷を負うことがあり得ることを示しています。



「注意」とは、正しく使用しない場合、軽傷、または中程度の傷害を負うことがあり得ることと、当該製品自身またはその他の使用者などの財産に、損害が生じる危険性があることを示しています。

まえがき

本書は、無停電電源装置用ラックマウントキットの取扱説明書です。
本ラックマウントキットは、EIA規格19インチラック専用のアタッチメントです。
本ラックマウントキットを使用することにより、無停電電源装置F987CE21／F987CE21F／F987CE22、または増設バッテリーボックスF987CBB5／F987CBB5Fを19インチラックに1台収納できます。
なお、本製品は、フレーム長500～760mm(500～630mm／630～760mm)の19インチラックに対応できます。



警告

けが UPSおよび増設バッテリーボックスは重量物です

損傷 ラックへの収納や取出しの際は、転倒や落下などの事故がないように十分ご注意ください。



注意

- ・ラックは、UPSおよび増設バッテリーボックスの重量に十分耐えうるものを選定してください。
- ・ラックは、水平かつ平らな場所に設置してください。
- ・イラスト通りの向きでUPSおよび増設バッテリーボックスをラックの下段より収納してください。
- ・UPSの前面および背面には十分な換気用のスペースを確保してください。

ハイセイフティ用途について

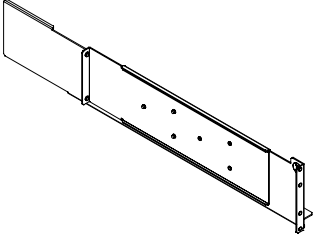
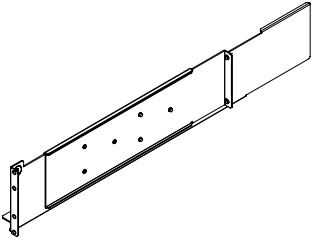
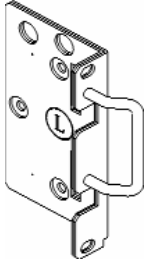
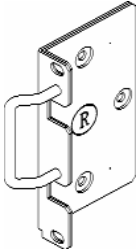

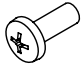
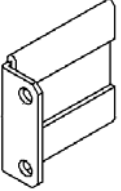
本製品は、一般事務用等の一般的用途を想定して設計・製造されているものであり、原子力核制御、航空機飛行制御、航空交通管制、大量輸送運行制御、生命維持装置、核兵器発射装置など、きわめて高度な安全性が要求され、仮に当該安全性が確保されない場合、直接生命・身体に対する重大な危険性を伴う用途(以下「ハイセイフティ用途」という)に使用されるよう設計・製造されたものではありません。お客様は、ハイセイフティ用途に要する安全性を確保する措置を施すことなく、本製品をハイセイフティ用途に使用しないでください。ハイセイフティ用途に使用される場合は、弊社の担当営業までご相談ください。

目次

まえがき	1
I. 内容物	2
II. 取付要領	
II-1. レール長の確認・調整	3
II-2. レールの取り付け1 (□ 9.5mm 程度の角穴の場合)	4
II-3. レールの取り付け2 (φ7mm 程度の丸穴の場合)	5
II-4. ラックへの収納	6
① 金具の取り付け	6
② ストッパの取り付け	7
③ ラックとの固定	8

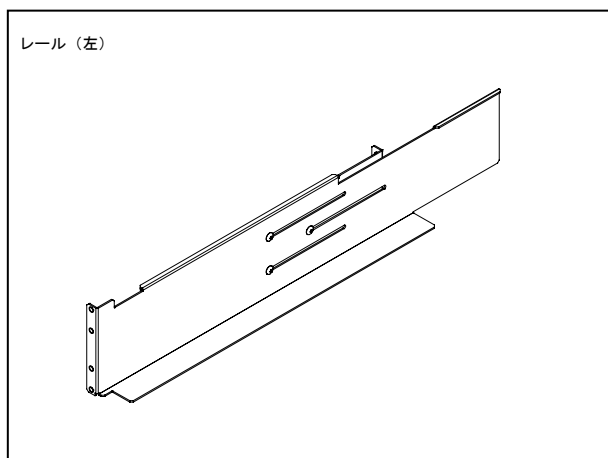
I. 内容物

取り付けの前に、以下の部品がすべて同封されているかご確認ください。

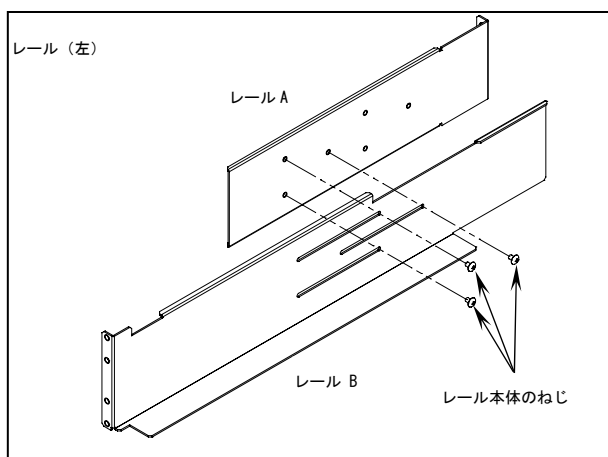
<p>① レール(左) 1個</p> 	<p>② レール(右) 1個</p> 
<p>③ 取付金具(左) 1個</p> 	<p>④ 取付金具(右) 1個</p> 
<p>⑤ スペーサ 8個</p> 	<p>⑥ バインドコネジ 12本 M6x16</p> 
<p>⑦ ストッパ 2個</p> 	

II. 取付要領

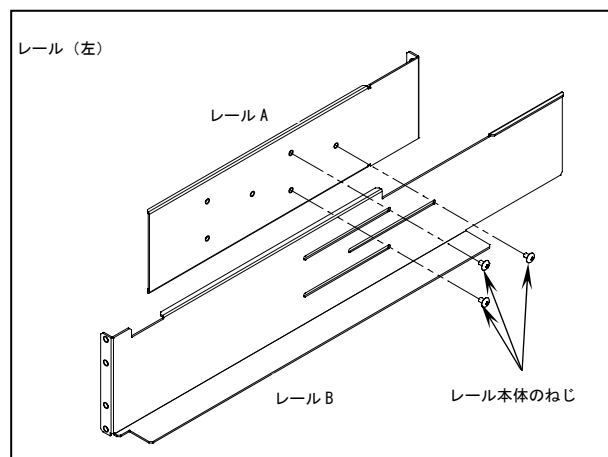
II-1. レール長の確認・調整



- (1) 本レールに締め付けているねじ位置を変えることにより、フレーム長500~630mmまたは630~760mmのラックに対応できます。
- (2) 開封時のレールは、630~760mmの調整範囲でねじを締めております。
- (3) フレーム長500~630mmのラックに対応する場合、以下の通り、ねじの締め付け位置を変えます。



- (4) 630~760mmの調整範囲で締め付けているレール本体のねじをはずし、レール A とレール B に分離します。

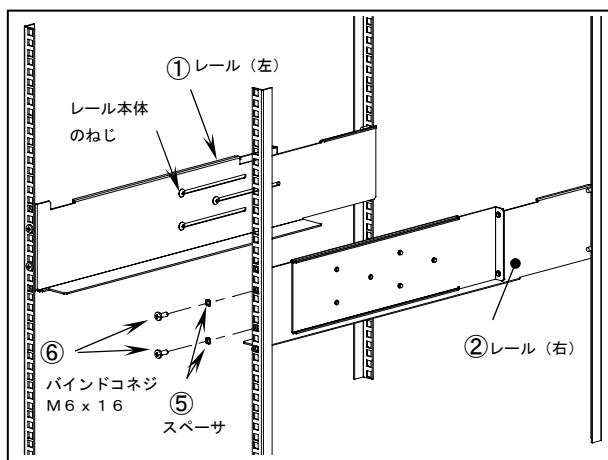


- (5) レール本体のねじを図の位置で締め付けます。ねじの締め付け位置を変えることにより、フレーム長500~630mmのラックに対応できます。

レール(右)も同様の手順で行います。

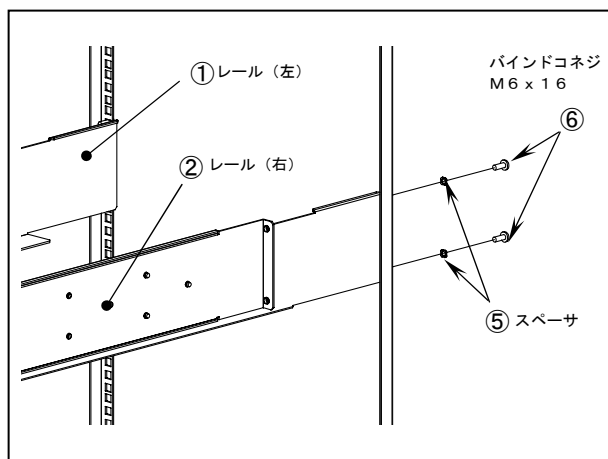
II. 取付要領

II-2. レール取り付け1 (□ 9.5mm 程度の角穴の場合)



(1) 19インチラック前側のフレームに、レール(右)②をバインドコネジ⑥とスペーサ⑤で固定します。同じくレール(左)①をバインドコネジ⑥とスペーサ⑤で固定します。

(2) 左右のレール本体のねじをゆるめて、レールの長さを19インチラックのフレームにあわせませす。

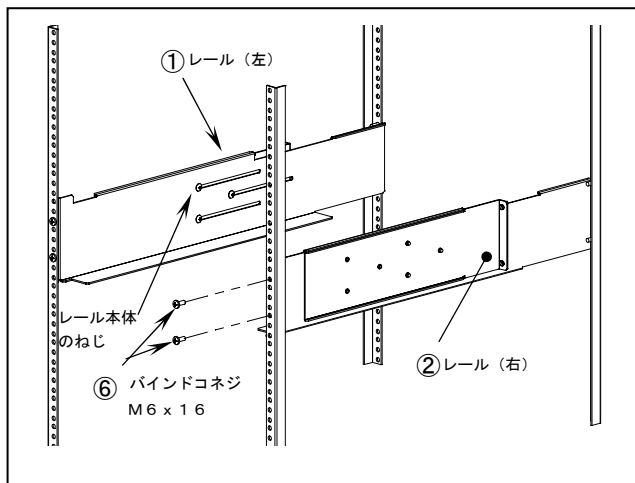


(3) 次に(1)と同様に左右のレールをバインドコネジ⑥とスペーサ⑤で固定します。

(4) 左右のレール本体のねじを締め、レールの長さを固定します。

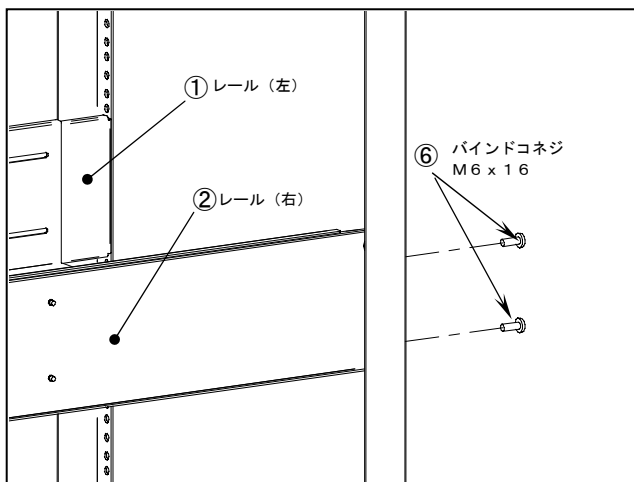
II. 取付要領

II-3. レール取り付け2 (φ7mm 程度の丸穴の場合)



(1) 19インチラック前側のフレームに、レール(右)②をバインドコネジ⑥で固定します。同じくレール(左)①をバインドコネジ⑥で固定します。

(2) 左右のレール本体のねじをゆるめて、レールの長さを19インチラックのフレームにあわせませす。



(3) 次に(1)と同様に左右のレールをバインドコネジ⑥で固定します。

(4) 左右のレール本体のネジを締め、レールの長さを固定します。

II. 取付要領

II-4. ラックへの収納

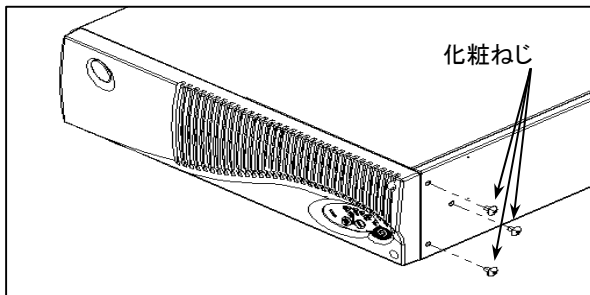


警告

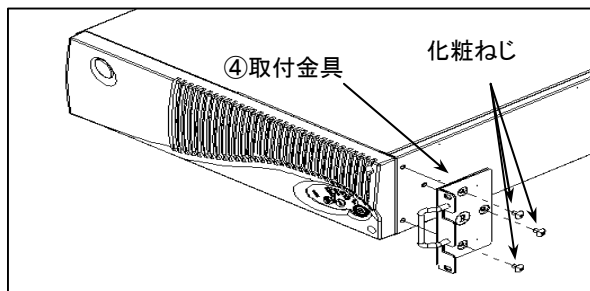
けが UPSおよび増設バッテリーボックスは重量物です

損傷 ラックへの収納や取出しの際は、転倒や落下などの事故がないように十分ご注意ください。

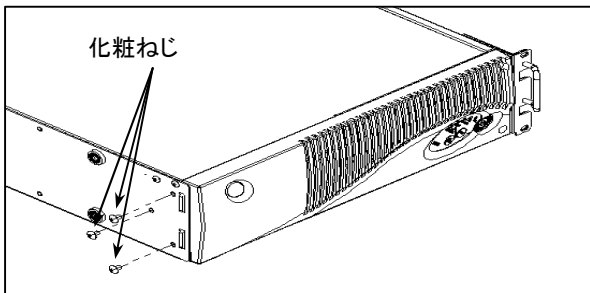
① 金具の取り付け(増設バッテリーボックスも同様の手順で取り付けます)。



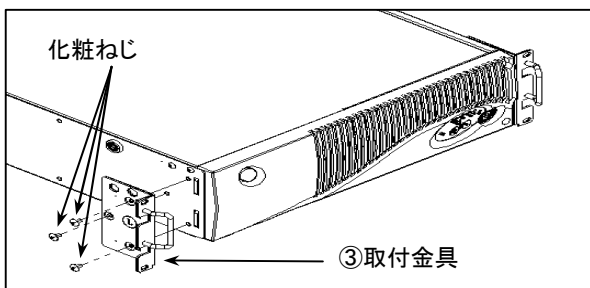
(1) UPSから化粧ねじ3本をはずします。



(2) はずした化粧ねじ3本で取付金具(右)④を取り付けます。



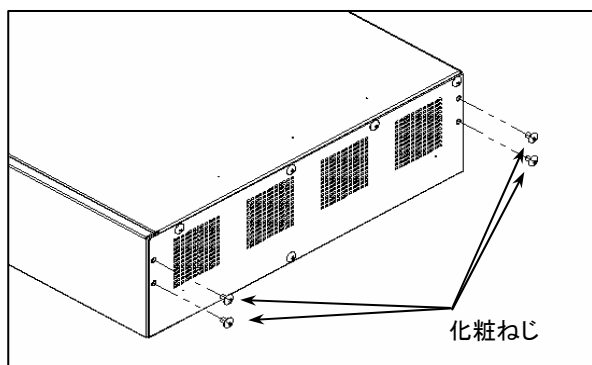
(3) UPSから化粧ねじ3本をはずします。



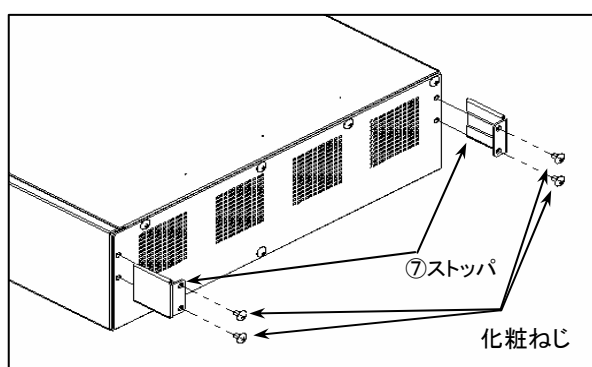
(4) はずした化粧ねじ3本で取付金具(左)③を取り付けます。

II. 取付要領

②ストップの取り付け(増設バッテリーボックスのみ)



- (1) 増設バッテリーボックスの背面から化粧ねじ4本をはずします。



- (2) はずした化粧ねじ4本でストップ⑦を取り付けます。

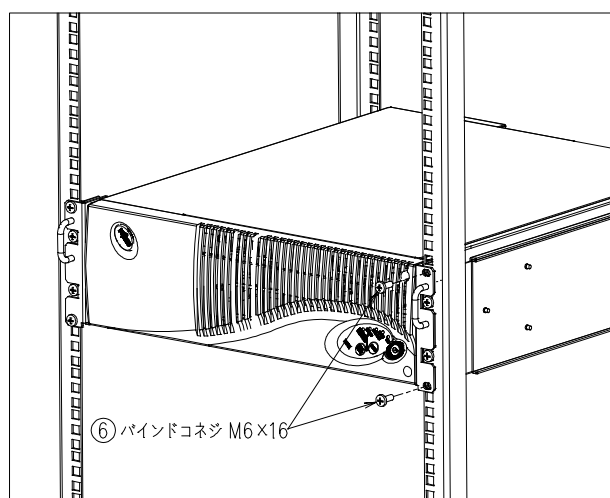
II. 取付要領

③ラックとの固定

(増設バッテリーボックスも同様の手順で収納します)。

⚠ 注意

火災 故障 イラスト通りの向きでUPSおよび増設バッテリーボックスをラックに収納してください
逆向きで収納すると、万一バッテリーの液漏れが発生した場合、火災や装置の故障となるおそれがあります。



- (1) UPSを19インチラックの前面からレールにのせます。
- (2) UPSの左右をバインドコネジ⑥で4箇所固定します。

無停電電源装置用ラックマウントキット 取扱説明書
F987CRK5/F987CRK5F

発行日 2010年12月1日 第4版
発行元 富士通株式会社

- 本取扱説明書は、改善のため予告なしで変更することがあります。
- 無断転載を禁じます。

FUJITSU