

富士通製19インチラックへのUPSソリューションズ
製外付けDVDドライブ搭載用トレイの取り付け
検証報告書

2014年10月
UPSソリューションズ株式会社
技術営業部

目次

1. 検証目的	3
2. 検証	3
2-1. 検証日	3
2-2. 検証場所	3
3. 従来 of 状況	3
4. 検証対象製品	4
5. 検証結果	7
6. 問い合わせ先	7

1. 検証目的

外付けDVDドライブ搭載用トレイ

昨今、DVDドライブを内蔵しないサーバが増加しています。アプリケーションソフトやOSはDVDやCDメディアで供給される場合が多く、インストール時には別途、外付けのDVDドライブが必要となっています。

富士通のサーバ製品(SPARC M10、PRIMEQUEST、PRIMERGY)でもDVDドライブが内蔵されていない場合には、外付けDVDドライブを用意する必要があります。しかし、外付けDVDドライブを使用する場合、内蔵のように固定されていないため、サーバやストレージ製品の天板上に直接置く場合が多く見受けられ、振動による落下などの危険があります。このような落下の危険性を大幅に軽減できる「外付けDVDドライブ搭載用トレイ」を富士通製19インチラックに問題なく取り付け可能なことを確認しました。

2. 検証

2-1. 検証実施日

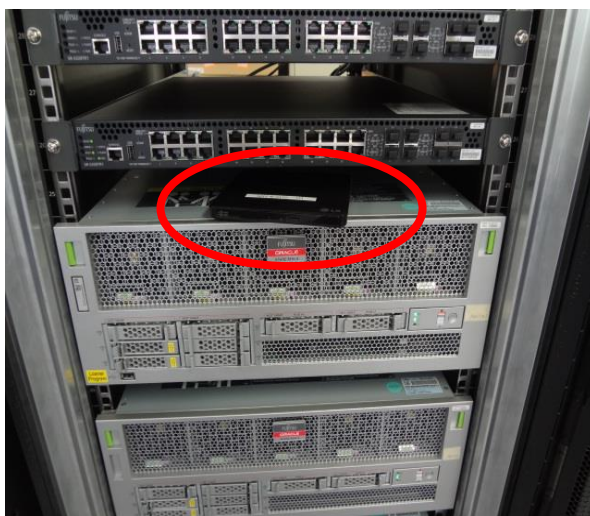
2014年10月10日

2-2. 検証場所

富士通検証センター（東京・浜松町）

3. 従来状況

外付けDVDドライブをサーバ上に斜めに置いたり、引っ掛けての落下の危険があります。



4. 検証対象製品

外付けDVDドライブ搭載用トレイ 型式：UPSS-CM-755

外付け DVD ドライブ搭載用トレイ (UPSS-CM-755) は、現行 DVD ドライブ (SPARC M10 用 SPOX9DV2F) が収まるジャストサイズで、高さも 1U サイズに設計されています。

- 富士通製ラックのアルミサイドフレームまたはラック内側サイドフレーム (支柱角穴) のどちらにも取付け可能です。
- ラックに 1U 空きスペースがあれば取付け可能です。
- ラックの左右どちら側でも取付け可能です。
- 取り付けにはヒンジを採用していますので、前扉を閉めても干渉しません。
- DVD ドライブを搭載しない場合は、ネジやドライバー等の小物類を置けます。

■サイズ (W)150×(H)44×(D)165 mm 本体重量：約350g 耐荷重：約1500g

※現行DVDではなく、IHDVD等を搭載する場合は、下記内寸 (WHD) にご注意願います。

内寸：(W)147.6×(H)42.8×(D)163.8 mm

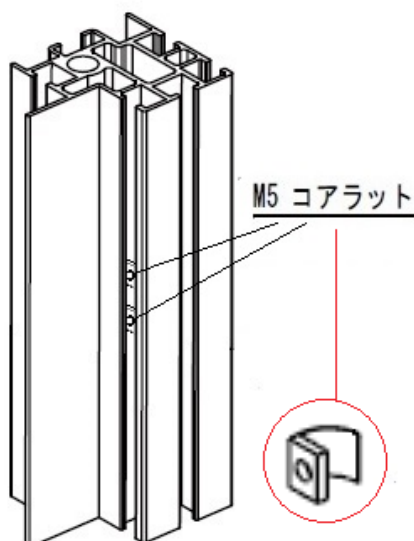
■付属品：M5ネジ、M5コアラット、M5ケージナット各2個 (ラック取り付け用)、ヒンジ

※ヒンジは蝶番 (ちょうつがい) ともいい、ラックの扉などを支え開閉できるようにする部品の一つです。

【取り付け方法】 ※検証時には、富士通製 19 インチラック、モデル 2742 を使用しました。

●アルミ前フレームの場合

- (1) アルミフレームに M5 コアラットを 2 個装着し、M5 ネジ 2 本を使用してヒンジを取り付けます。
- (2) ヒンジにトレイ本体をワンタッチで実装して完了です。



[アルミフレームに M5 コアラットをセット]



[M5 ネジでヒンジを取り付け]

●ラック内側サイドフレーム（支柱角穴）の場合

- (1) サイドフレームにケージナット2個装着し、M5 ネジ2本を使用してヒンジを取り付けます。
- (2) ヒンジにトレイ本体をワンタッチで実装して完了です。



[サイドフレームにM5 ケージナットをセット]



[M5 ネジでヒンジを取り付け本体をセット]

【UPSS-CM-755 取付け例】



◆トレイをラック左サイドのアルミフレームにコアラットを使用して取り付けました。



◆トレイに富士通製DVDドライブを搭載してみました。



◆ラックへの取り付けには専用ヒンジを使用していますので、前扉を閉めた状態でも干渉しません。



◆トレイをラック右サイドのアルミフレームにコアラットを使用して取り付けました。



◆トレイをラック右サイドのアルミフレームにコアラットを使用して取り付け、富士通製 DVD ドライブを搭載してみました。

5. 検証結果

「外付け DVD ドライブ搭載用トレイ UPSS-CM-755」は、富士通製ラックに取り付け可能なこと、また同外付け DVD ドライブを問題なく搭載できることが確認できました。

※富士通製 19 インチラック、モデル 26XX/27XX シリーズに対応可能です。

他シリーズラックに取り付け希望の場合は、お気軽にご相談下さい。

6. お問い合わせ先

UPSソリューションズ株式会社

技術営業部 テクニカル・サポートグループ

〒101-0032 東京都千代田区岩本町 2-13-6 ミツボシ第 3 ビル

TEL : 03-5833-4061 FAX : 03-3861-0920

e-mail: ups-sales@ups-sol.com

URL: <http://www.ups-sol.com/>