

富士通 SPARC Enterprise M3000
Oracle Solaris 11.1 における
「TapeTRAN2 for UNIX」

動作検証報告書

2013 年 07 月 16 日

株式会社ユニテックス

ソフトウェア開発部

文書番号 : UNT-00180-2

Rev	更新日	変更概要
A	2013年06月18日	・新規作成
B	2013年07月16日	・表記を「Solaris 11」から「Oracle Solaris 11.1」に変更。

1 概要

富士通 SPARC Enterprise M3000、Oracle Solaris 11.1 環境において、データ変換ソフトウェア TapeTRAN2 for UNIX (以下 TapeTRAN2) が正常に動作することを確認する。

2 検証場所

株式会社ユニテックス 町田事業所 2F

3 検証期間

2013年05月21日～05月28日

4 検証環境

【使用サーバー】

表1 使用サーバー

コンピュータ	SPARC Enterprise M3000
CPU	SPARC64-VII 2.52GHz
メモリ	32GB
OS	Oracle Solaris 11.1
SCSI HBA	SE0X7SC2F

【使用製品】

表2 使用製品

型名	構成品	
	分類	名称
UMT-F490EWS-UNIX/FM	CMT 装置	UMT-F490E
UMT-490EWS- ACL-DS-UNIX/UB-UEB	CMT 装置	UMT-490E-ACL-DS/UB
	SE/HVD コンバータ	UEB-116
	SCSI ケーブル	WW-10
TapeTRAN2	ソフトウェア本体	TapeTRAN2 for UNIX ver. 2.10.0
WV-10	SCSI ケーブル	WV-10

【使用メディア】

表 3 使用メディア

メーカー	メディア種	容量	圧縮時容量	型番
Graham	CMT	200MB	600MB	EPOCH MTC
FUJIFILM	CMT	800MB	2.4GB	CCT 3490E

【構成図】

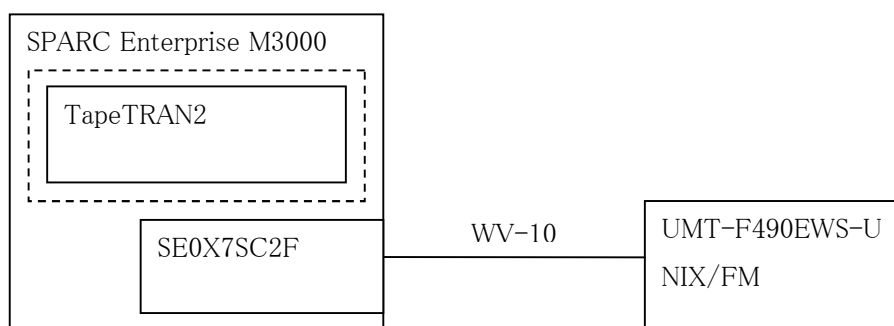


図 1 UMT-F490EWS-UNIX/FM 検証環境

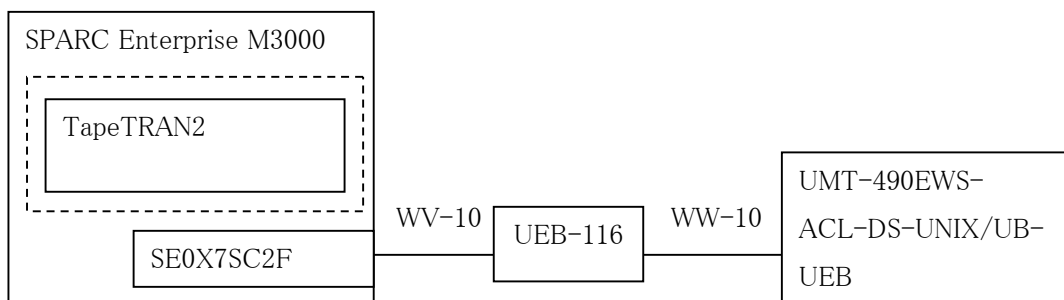


図 2 UMT-490EWS-ACL-DS-UNIX/UB-UEB 検証環境

5 検証内容

TapeTRAN2 にて以下の検証を行う。

- ・ソフトウェアインストール
- ・ライセンス確認処理
- ・変換処理
- ・テープ I/O
- ・EasyTRAN の起動
- ・EasyTRAN を用いた変換処理
- ・EasyTRAN を用いたテープ I/O

6 検証結果

富士通 SPARC Enterprise M3000、Oracle Solaris 11.1 環境において、TapeTRAN2 は正常に動作した。

- | | |
|-----------------------|----|
| ・ソフトウェアインストール | 正常 |
| ・ライセンス確認処理 | 正常 |
| ・変換処理 | 正常 |
| ・テープ I/O | 正常 |
| ・EasyTRAN の起動 | 正常 |
| ・EasyTRAN を用いた変換処理 | 正常 |
| ・EasyTRAN を用いたテープ I/O | 正常 |

7 結論

富士通 SPARC Enterprise M3000、Oracle Solaris 11.1 環境において、TapeTRAN2 は正常に動作する。

8 お問い合わせ先

株式会社ユニテックス

Tel : 042-710-4630

Fax : 042-710-4660

E-Mail : sales@unitex.co.jp

Web サイト : www.unitex.co.jp

—以上—