

SPARC Enterprise M3000 での

磁気テープ装置

「UMT-3000S-UNIX」

「UMT-F490EWS-UNIX/FM」

「UMT-F490EWS-ACL-UNIX/FM」

「UMT-490EWS-ACL-DS-UNIX/UB-UEB」

データ変換ソフトウェア

「TapeTRAN2 for UNIX (Solaris)」

動作検証報告書

2009年1月20日

株式会社ユニテックス
プロダクトサポート部

Rev	更新日	変更概略
A	2009年1月20日	新規作成

1 概要

富士通製 UNIX サーバ SPARC Enterprise M3000 において、弊社磁気テープ装置「UMT-3000S-UNIX、UMT-F490EWS-UNIX/FM、UMT-F490EWS-ACL-UNIX/FM、UMT-490EWS-ACL-DS-UNIX/UB-UEB」およびデータ変換ソフトウェア「TapeTRAN2 for UNIX(Solaris)」が正常に動作することを確認する。

2 検証場所

(株)ユニテックス 本社 2F

3 検証期間

2009年01月19日-01月20日

4 検証環境

【環境】

- ・コンピュータ 富士通製 SPARC Enterprise M3000
- ・CPU SPARC64 VII (clock 2.52GHz)
- ・メモリ 32GByte
- ・OS Solaris™ 10 OS 10/08
- ・ホストアダプタ SE0X7SC2F (Ultra320 PCI Express LVD 2Port)
- ・ソフトウェア TapeTRAN2 for UNIX (Solaris) V2.3.0

【使用ドライブ】

- ・UMT-3000S-UNIX ・UMT-F490EWS-UNIX/FM ・UMT-F490EWS-ACL-UNIX/FM
- ・UMT-490E-ACL-DS-UNIX/UB-UEB

【使用メディア】

- ・9トラックテープ(2400feet) ・カートリッジ磁気テープ 3490E

【使用データ】

- ・64MB (67108864Byte)

【構成図】

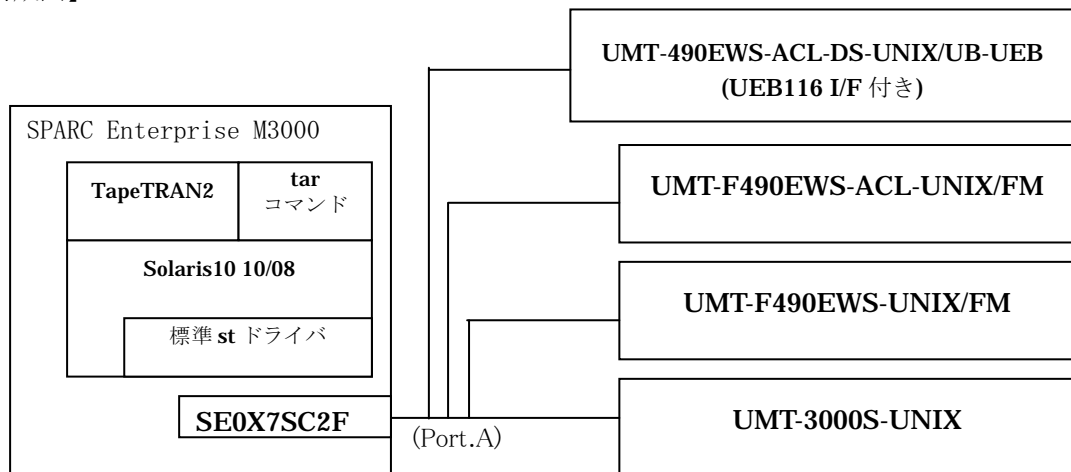


図 1.SPARC Enterprise M3000 動作検証環境

5 検証内容

装置の認識

- ① 機器の接続確認（「構成図」参照）
- ② OS より各装置の認識確認
- ③ tar コマンドによる書込み・読み込み動作確認
- ④ 記録密度の切換確認。
 - ・UMT-3000S-UNIX : 800bpi = 0ln、1600bpi = 0mn、3200bpi = 0un、6250bpi = 0hn
 - ・UMT-F490EWS -UNIX/FM: 3490E = 0ln
 - ・UMT-F490EWS-ACL-UNIX/FM : 3490E = 0ln
 - ・UMT-490EWS-ACL-DS-UNIX/UB-UEB : 3480 =0ln、3490 =0mn、3490E =0hn

TapeTRAN2 for UNIX(Solaris)

- ⑤ mt コマンドによるテープ操作確認
- ⑥ tapetran コマンドによる書込み・読み込み動作確認

6 検証結果

装置の認識

1. 機器の接続確認（「構成図」参照）：正常。
2. OS より各装置の認識確認：正常。
3. tar コマンドによる書込み・読み込み動作確認：正常。
4. 記録密度の切換確認：正常。

TapeTRAN2 for UNIX(Solaris)

5. mt コマンドによるテープ操作確認：正常。
6. tapetran コマンドによる書込み・読み込み動作確認：正常。

7 結論

富士通社製 UNIX サーバ SPARC Enterprise M3000 において、
「UMT-3000S-UNIX、UMT-F490EWS-UNIX/FM、UMT-F490EWS-ACL-UNIX/FM
UMT-490EWS-ACL-DS-UNIX/UB-UEB」および「TapeTRAN2 for UNIX(Solaris)」が
正常に動作する事を確認した。

8 お問い合わせ先

株式会社ユニテックス

Tel : 042-710-4630

Fax : 042-710-4660

E-Mail : sales@unitex.co.jp

Web Site トップページ: <http://www.unitex.co.jp/>

製品ページ: <http://www.unitex.co.jp/products/cmtmt/index.html>

以上