

検証結果報告書

PRIMERGY RX200 S4 と RX300 S4 における
タンベルグデータ StorageLoader LTO4 SCSI

動作検証

2009 年 2 月 4 日

タンベルグデータ株式会社
カスタマ・サポート部

変更履歴

Rev	日付	変更概略
0	2009年2月4日	新規作成

1 検証概要

富士通サーバ「PRIMERGY RX200 S4 と RX300 S4」にタンベルグデータ「StorageLoader LTO4 SCSI」を接続し、バックアップソフトが正常動作するか検証を実施。

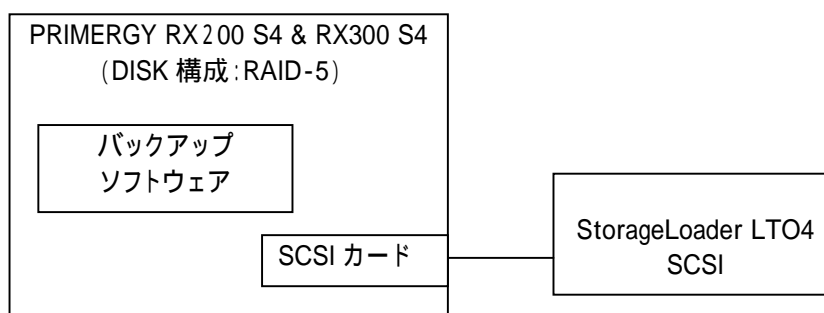
2 検証環境

環境

【ハードウェア】	富士通 PRIMERGY RX200 S4 と RX300 S4
【OS】	Microsoft Windows Server 2003 R2, Standard Edition SP2
【ホストアダプタ】	PG-2281L SCSI-I/F
【使用ソフトウェア】	・BrightStor ARCserve Backup Release r12

上記使用ソフトウェア以外のバックアップソフトにつきましては、ソフトウェアベンダーの認定デバイスリストをご確認ください。

【使用テープ装置】	タンベルグデータ StorageLoader LTO4 SCSI
【使用テープメディア】	Ultrium 4
【検証用データファイル】	フリーソフトウェアによるランダムデータ
【構成図】	



3 検証内容

バックアップソフトウェアの検証

StorageLoader LTO4 SCSI の認識

1. 機器の接続確認 (【構成図】参照)
2. OS より StorageLoader LTO4 SCSI が認識できること
3. バックアップソフトウェアで検証用データファイルのバックアップとリストアができること

4 検証結果

バックアップソフトウェアの検証結果

正常認識、及び検証用データファイルのバックアップ、リストアの正常動作を確認。

5 各バックアップソフトウェアのバックアップ/リストア時の処理時間(参考)

正常認識、及び検証用データファイルのバックアップ、リストアの正常動作を確認。

6 お問い合わせ先

タンベルグデータ株式会社 営業部
TEL: 03-5566-2898 (営業) 03-5566-2871 (代表)
E-mail: tdj_master@tandberg.co.jp
URL: <http://www.tandberg.co.jp/>