

## 検証結果報告書

### PRIMERGY RX300 S4/TX300 S4 における タンベルグデータ RDX Quik Stor 動作検証

2009 年 6 月 25 日

富士通コワーコ株式会社  
サポートグループ  
タンベルグデータ株式会社  
カスタマ・サポート部

変更履歴

Rev	日付	変更概略
0	2009年6月25日	新規作成

## RDX QuikStor (新発想のリムーバブル・ディスク・ストレージ)



RDX QuikStor ドライブ



RDX データカートリッジ



ドライブにカートリッジを挿入、挿抜

「RDX QuikStor」は、ハードディスクを内蔵したデータカートリッジを使用した、リムーバブル(着脱可能な)データストレージ装置で、サーバーメーカー各社に採用されている、データのバックアップやデータ交換に最適な新しいテクノロジーです。

実績のあるモバイル用 2.5 型ハードディスクを独自設計の交換式カートリッジに収めた、高速・高信頼性のデータストレージでありながら、ローエンドテープ装置よりもはるかにローコストを実現しました。

### リムーバブル・ディスク・ストレージのポイント

#### ■ 使いやすくて操作が簡単

簡単なドラック&ドロップでファイルコピー。誰でも簡単にバックアップ作れます。

#### ■ 分けて保存すればより安心

曜日ごとなどにカートリッジを分けて保存、ユーザごとに分けて個別管理、簡単にリカバリポイントを増やせ、より安心。

#### ■ 場所をとらずに気軽に容量アップ

リムーバブルだから、カートリッジを買い足せば思うままに容量アップ

#### ■ セキュリティ

バックアップソフトを使用してバックアップソフトのパスワード機能やソフトウェア、OS の持つ暗号化機能を使えばデータカートリッジの共有やセキュリティにも安心。

#### ■ ポケットサイズ

データカートリッジは着脱式ハードディスク。約 200g の軽さで胸ポケットにも入る小型軽量サイズ。

#### ■ 耐久性

データカートリッジは、約 1m の高さからコンクリート床に落としても壊れにくいショックプルーフ(衝撃吸収設計)と、静電気からデータを守る導電性プラスチックが使われています。

#### ■ 理想的なバックアップソリューション

テープ装置の置き換えばかりでなく、管理者のいない環境でも簡単に使えるバックアップ装置として理想のソリューション。

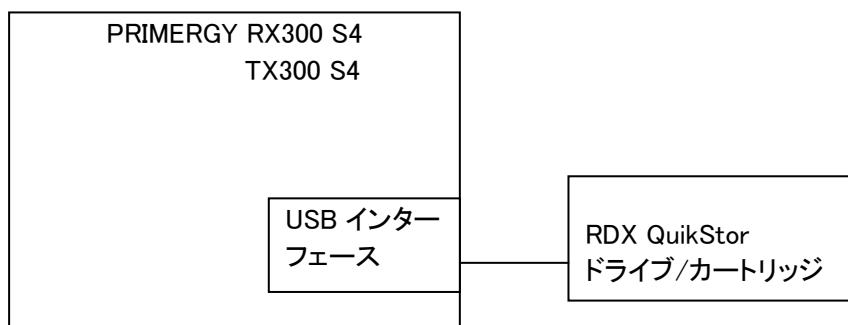
## 1 検証概要

富士通サーバ「PRIMERGY RX300 S4/TX300 S4」にタンベルグデータ「RDX QuikStor」を接続し、正常動作するか検証を実施。

## 2 検証環境

### 環境

【ハードウェア】	富士通 PRIMERGY RX300 S4 TX300 S4
【OS】	Microsoft WindowsServer 2003 R2, Standard Edition(SP2) WindowsServer 2008 Standard(32-bit)
【使用ソフトウェア】	RDX QuikStor 専用のユーティリティ
【ホストアダプタ】	PRIMERGY 標準搭載の USB インターフェース
【使用装置】	タンベルグデータ RDX QuikStor 外付けドライブ
【検証用データファイル】	フリーソフトウェアによるランダムデータ
【構成図】	



## 3 検証内容

- ・ Windows OS 上のデバイスマネージャで RDX QuikStor が認識される
- ・ RDX QuikStor のカートリッジの挿入、取り出し操作
- ・ RDX QuikStor のユーティリティを使用してのカートリッジの挿入、取り出し
- ・ RDX QuikStor のドライブの操作
- ・ その他の項目につきましては検証詳細内容をご覧ください

## 4 検証結果

各装置、OS 環境での通常使用には問題はありません。

但し、以下の使用上の注意を必ずお守りください。

(Windows2003 と Windows2008 ではリムーバブルデバイスの制御が異なりますので注意下さい)

### 1) RDX のユーティリティをインストールしない場合

- ・ RDX のカートリッジ取り出し操作  
RDX ユーティリティをインストールしない場合には、Windows のファイルのエクスプローラから取り出し操作にて取り出しを行ってください。
- ・ カートリッジの取り出し時にはコピー操作などが完全に終了していることを確認ください。

2) RDX のユーティリティをインストールしている場合

- ・ カートリッジの取り出しは、RDX のイジェクトボタン操作で行えます。
- ・ カートリッジを取り出すときには、コピー操作などが完全に終了していることを確認下さい

3) 共通事項

- ・ ドライブを取り外す際は、先にカートリッジを取り出した後に取り外す操作を行ってください。
- ・ RDX のドライブの取り出しはハードウェアの安全な取り出し操作を行ってください。
- ・ システムの再起動時には、RDX のドライブを取り外しておいてください。
- ・ 誤ってカートリッジを挿入したままドライブの取り出しを行った場合には、USB ケーブルを取り外し、ドライブの電源 OFF/ON を行った後にイジェクトボタンで取り出せます。

## 5 お問い合わせ先

富士通コワーコ株式会社 お客様総合センター

TEL: 0120-505-279

E-mail: [cworco-qa1@cs.jp.fujitsu.com](mailto:cworco-qa1@cs.jp.fujitsu.com)

URL: <http://jp.fujitsu.com/group/cworco/>

検証詳細内容

注意: Windows2008 と Windows2003 では、リムーバブルデバイスの取り扱いの方式が異なりますので操作される場合には注意してください

使用機種 OS		RX300S4 Windows2008	RX300S4 Windows2003R2
RDXドライブファームウェア		2031	2031
	検証項目	内容説明 (概略)	結果
No.1	デバイスマネージャ上の表示	OS 上での認識確認	Drive: デバイスマネージャ上で HDD 認識 ディスクの管理: リムーバブルデバイスとして認識
No.2	ファイルシステムでの確認	カートリッジの書込み保護 OFF	正常表示 書き込みも正常
	ファイルシステムでの確認	カートリッジの書込み保護 ON	書き込み禁止表示あり 書き込みも正常
No.3	カートリッジの取り出し	RDX-Util をインストールしていない時	・エクスプローラ: 排出される ・イジェクトボタン: 無条件で排出される 操作には注意が必要
No.4	カートリッジの書き込み	RDX-Util をインストールしている時	・書込み保護: ON->OFF ファイルのコピーは行われる ・書込み保護: OFF->ON 禁止のメッセージ表示
	カートリッジの取り出し	フォルダを開いた状態 (RDX-Util あり)	・イジェクトボタン: 操作は無視される ・フォルダを閉じると排出される
	カートリッジの取り出し	フォルダを開いた状態 (RDX-Util なし)	・エクスプローラ: 警告メッセージ ・イジェクトボタン: 無条件に排出される 操作には注意が必要
No.5	カートリッジの移動	移動先での認識と表示	正常認識、表示、コピー問題なし

No.6	書き込み中の取り出し (RDX-Utilなし)	カートリッジの取り出し	<ul style="list-style-type: none"> <li>・エクスプローラ: 警告メッセージ(デバイス使用中)</li> <li>・イジェクトボタン: 無条件に排出される 操作には注意が必要</li> </ul>	<ul style="list-style-type: none"> <li>・エクスプローラ: 警告メッセージ(デバイス使用中)</li> <li>・イジェクトボタン: 排出されない</li> </ul>
		ドライブの取り出し	エラーメッセージ(取り外し中にエラーが発生しました)	取り出しエラー: 停止できない警告メッセージ
	書き込み中の取り出し (RDX-Utilあり)	カートリッジの取り出し	<ul style="list-style-type: none"> <li>・エクスプローラ: メディア取り出しエラー使用中のメッセージ</li> <li>・イジェクトボタン: 排出されない操作は無視される</li> </ul>	<ul style="list-style-type: none"> <li>・エクスプローラ: 警告メッセージ(デバイス使用中)</li> <li>・イジェクトボタン: 排出されない 書き込み完了後に排出される</li> </ul>
		ドライブの取り出し	エラーメッセージ(取り外し中にエラーが発生しました)	取り出しエラー: 停止できない警告メッセージ

使用機種 OS		TX300S4 Windows2008	TX300S4 Windows2003SP2
RDXドライブファームウェア		2031	2031
	検証項目	内容説明 (概略)	結果
No.1	デバイスマネージャ上の表示	OS 上での認識確認	Drive: デバイスマネージャ上で HDD 認識 ディスクの管理: リムーバブルデバイスとして認識
No.2	ファイルシステムでの確認	カートリッジの書き込み保護 OFF	正常表示 書き込みも正常
	ファイルシステムでの確認	カートリッジの書き込み保護 ON	書き込み禁止表示あり 書き込み禁止表示あり
No.3	カートリッジの取り出し	RDX-Util をインストールしていない時	・エクスプローラ: 排出される ・イジェクトボタン: 無条件で排出される 操作には注意が必要
No.4	カートリッジの書き込み	RDX-Util をインストールしている時	・書き込み保護: ON->OFF ファイルのコピーは行われる ・書き込み保護: OFF->ON 禁止のメッセージ表示
	カートリッジの取り出し	フォルダを開いた状態 (RDX-Util あり)	・イジェクトボタン: 操作は無視される ・フォルダを閉じると排出される
	カートリッジの取り出し	フォルダを開いた状態 (RDX-Util なし)	・エクスプローラ: 警告メッセージ ・イジェクトボタン: 無条件に排出される 操作には注意が必要



No.5	カートリッジの移動	移動先での認識と表示	正常認識、表示、コピー問題なし	正常認識、表示、コピー問題なし
No.6	書き込み中の取り出し (RDX-Utilなし)	カートリッジの取り出し	<ul style="list-style-type: none"> <li>・エクスプローラ:警告メッセージ(デバイス使用中)</li> <li>・イジェクトボタン:無条件に排出される</li> </ul> <p>操作には注意が必要</p>	<ul style="list-style-type: none"> <li>・エクスプローラ:警告メッセージ(デバイス使用中)</li> <li>・イジェクトボタン:排出されない</li> </ul>
		ドライブの取り出し	エラーメッセージ(取り外し中にエラーが発生しました)	取り出しエラー:停止できない警告メッセージ
	書き込み中の取り出し (RDX-Utilあり)	カートリッジの取り出し	<ul style="list-style-type: none"> <li>・エクスプローラ:メディア取り出しエラー使用中のメッセージ</li> <li>・イジェクトボタン:排出されない</li> </ul> <p>操作は無視される</p>	<ul style="list-style-type: none"> <li>・エクスプローラ:警告メッセージ(デバイス使用中)</li> <li>・イジェクトボタン:排出されない</li> </ul> <p>書き込み完了後に排出される</p>
		ドライブの取り出し	エラーメッセージ(取り外し中にエラーが発生しました)	取り出しエラー:停止できない警告メッセージ

注)本検証詳細結果内で使用している用語

エクスプローラ:ファイルのエクスプローラのプロパティからの取り出し

イジェクトボタン:RDXのドライブのイジェクトボタン

書き込み保護:RDXのカートリッジの書き込み禁止スイッチ

RDX-Util:RDXの専用ユーティリティ

ご参考:

以下、リムーバブルデバイスの取り出し、取り外しの説明

[http://technet.microsoft.com/ja-jp/library/cc770831\(WS.10\).aspx](http://technet.microsoft.com/ja-jp/library/cc770831(WS.10).aspx)