



富士通社製
「SPARC Enterprise M3000」 / 「PRIMERGY RX300 S6」と
Texas Memory Systems 社製「RamSan-440」の
接続検証結果報告書

2011年6月10日

システムクリエイト株式会社

技術部



目次

1	目的	3
2	接続評価装置	3
3	検証期間・検証場所	3
4	検証構成図	4
4.1	SPARC Enterprise M3000 と RamSan-440 接続構成図 (シングルパス)	4
4.2	SPARC Enterprise M3000 と RamSan-440 接続構成図 (マルチパス ※4) ..	4
4.3	PRIMERGY RX300 S6 と RamSan-440 接続構成図 (シングルパス)	5
4.4	PRIMERGY RX300 S6 と RamSan-440 接続構成図 (マルチパス ※5)	5
5	接続検証テスト概要	6
6	結果	7
7	付録	8
8	備考	9



1 目的

Texas Memory Systems 社製 RamSan-440 と富士通社製サーバ、SPARC Enterprise M3000、PRIMERGY RX300 S6、にて問題なく接続できることを確認するため本接続検証を実施いたします。

また正常接続確認後、本検証構成に於ける半導体ストレージ（ソリッドステートストレージ（SSS）） RamSan-440 の仕様に沿った性能が得られることも確認いたします。

表 1. 検証サーバと OS 一覧

富士通社製サーバ名	搭載 OS	搭載 HBA
SPARC Enterprise M3000	Oracle Solaris 10 9/10 ※1	SE0X7F21F
PRIMERGY RX300 S6	Windows Server2008 R2 Standard Edition ※2	PG-FC205L (搭載 SLOT6,7 使用)

<※1 Oracle Solaris10 9/10 以下、Solaris10 と呼ぶ >

<※2 Windows Server2008 R2 Standard Edition 以下、Windows2008 と呼ぶ>

2 接続評価装置

表 2. RamSan-440 評価装置

製品名	ファームウェア	容量	ホストインターフェイス
RamSan-440	3.4.12	OS 認識容量 131,072MB	FC-77(4Gbps) x 1 枚

3 検証期間・検証場所

2011 年 5 月 27 日 ～ 6 月 1 日

富士通検証センター（東京・浜松町） 29F

Validation Room 10

4 検証構成図

4.1 SPARC Enterprise M3000 と RamSan-440 接続構成図 (シングルパス)

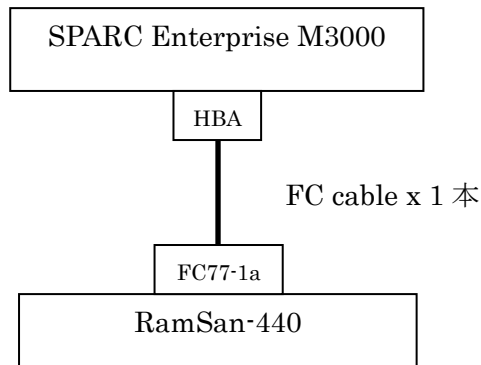


図 1-1. 接続図 (シングルパス)

4.2 SPARC Enterprise M3000 と RamSan-440 接続構成図 (マルチパス ※4)

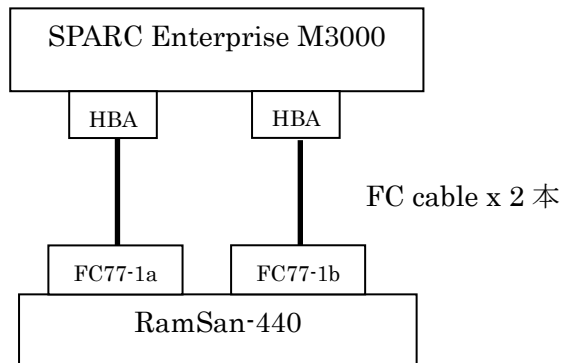


図 1-2. 接続図 (マルチパス)

<※4 Solaris10 におけるマルチパスの設定は"/kernel/drv/scsi_vhci.conf", "/kernel/drv/fp.conf"の内容を変更し構成 >

4.3 PRIMERGY RX300 S6 と RamSan-440 接続構成図 (シングルパス)

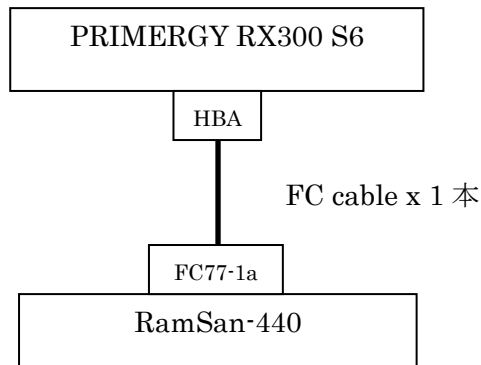


図 1-3. 接続図 (シングルパス)

4.4 PRIMERGY RX300 S6 と RamSan-440 接続構成図 (マルチパス ※5)

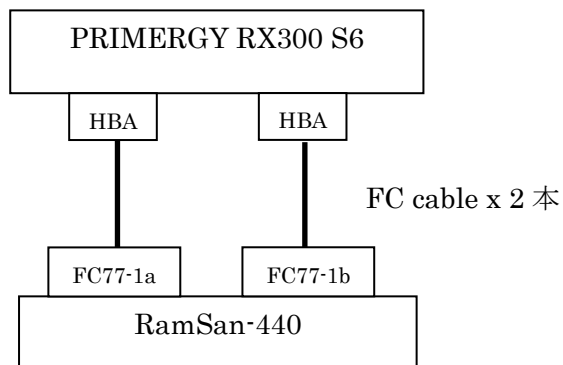


図 1-4. 接続図 (マルチパス)

<※5 windows2008 におけるマルチパスの設定は"windows2008 標準の DSM"にて構成 >

5 接続検証テスト概要

表 3-1. 接続検証項目一覧

機種 テスト項目	SPARC Enterprise M3000	PRIMERGY RX300 S6
対象 OS	Solaris10	Windows2008
デバイス認識	○	○
デバイス初期化	○	○
フォーマット	○	○
マウント	○	○
アンマウント	○	○
オートマウント	○	○
サーバ / boot / reboot	○	○
RamSan-440 / boot / reboot	○	○
I/O テスト	○	○

表 3-2. テスト項目確認概要

対象 OS テスト項目	Solaris10	Windows2008
デバイス認識	iostat -En / format	デバイスマネージャ / ディスクの管理
デバイス初期化	format	ディスクの管理
フォーマット	newfs	ディスクの管理より
マウント	mount	ドライブレター割り当て
アンマウント	umount	ドライブレター削除
オートマウント	/etc/vfstab に記述	ドライブレター割り当て
サーバ / boot / reboot	shutdown -i5 -g0 -y / reboot	終了 / 再起動
RamSan / boot / reboot	system poweroff / system reboot	
I/O テスト	IOzone3.397	

6 結果

本検証に於いて、富士通社製 SPARC Enterprise M3000、PRIMERGY RX300 S6 と RamSan-440 が問題なく接続できることを確認いたしました。

また本検証構成に於ける RamSan-440 の仕様に対して期待される性能が得られることも確認することが出来ました。

RamSan-440 は DRAM タイプの半導体ストレージ（ソリッドステートストレージ (= SSS)) の特徴として以下の項目がございます。

- Sequential / Random / Mix 等、I/O パターンを問わず、DRAM によるメリットでレイテンシが短い (= I/O レスポンスが速い) ことによりデータを高速に処理でき、その結果 I/O ボトルネックを解消できるストレージです。

- RamSan-440 と同等のパフォーマンスを HDD ベースのストレージシステムで構築するより、RamSan-440 は低消費電力、省ラックスペース、簡素なシステム構築、応答時間の低減による安定したサービスの提供等、投資効率の高いストレージ、またグリーン IT としても効果的です。

- 通常の SAN ストレージと同様に SCSI3 準拠のストレージであり、既存の SAN ストレージと同様に SAN 環境に簡単に導入がすることが出来ます。

7 付録

RamSan-440 仕様詳細



写真 1-1. RamSan-440 (4U) 前面図

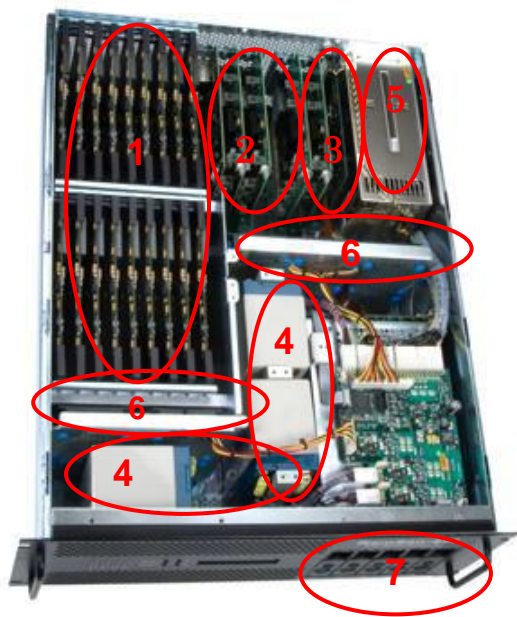


写真 1-2. RamSan-440 内部アーキテクチャ

1.DRAM ボード (16GB)

128GB ~ 512GB まで搭載可能

2.FC77 (FC-4Gbps Dual ports)

※最大 4 枚<8 ports>

3.マネージメントカード

(RS232-C / Single Ethernet port)

4.battery (N+1)

3 個構成

5.PSU (redundant)

6.FAN (redundant)

7.Backup Flash Module (RAID3)



8 備考

本検証に関するお問い合わせにつきましては下記になります。

システムクリエイト株式会社 技術部

東京都千代田区神田鍛冶町 3-4-2 神田東洋ビル 12F

TEL 03-5296-3775

E-mail : sales@sc-i.co.jp

URL : <http://www.sc-i.co.jp>