



MEIKYO ELECTRIC CO.,LTD.

An expert offering remote site management solutions with power control for IT infrastructure...

富士通社製 19 インチラック "モデル 2742" への

GEIST 社製インテリジェント PDU 取付検証

明京電機株式会社

検証場所：富士通検証センター(浜松町)

検証日：2015年7月13日

版	変更日	備考
1.0	2015/11/25	初版 取付検証
1.1	2016/05/26	P8.へ新型ロックレセプタクル U-Lock(ユニバーサルロック)対応機種を追記

お問合せ先

明京電機株式会社営業部

〒114-0012 東京都北区田端新町1-1-14 東京フェライトビル4F

TEL 03-3810-5580 FAX 03-3810-5546

<http://www.meikyo.co.jp>



MEIKYO ELECTRIC CO.,LTD.

An expert offering remote site management solutions with power control for IT infrastructure...

1. 検証実施概要

富士通社製 19 インチラックへ、GEIST 社の 0U タイプインテリジェント PDU
”Upgradeable シリーズ” の搭載検証を行う。

2. 被検証装置

メーカー	製品名	型名
富士通	19 インチスタンダードラック(42U) モデル 2742	19R-274A2
GEIST	Upgradeable PDU	PI20014
GEIST	富士通ラック用カスタムブラケット	-



富士通社 19 インチラック
モデル 2742



GEIST Upgradeable
PI20014



MEIKYO ELECTRIC CO.,LTD.

An expert offering remote site management solutions with power control for IT infrastructure...

3. モデル仕様

■富士通社製 19 インチラック(モデル 2742):700×1050×2000mm (突起物含む/700×1075×2008mm)
仕様詳細

< <http://jp.fujitsu.com/platform/server/sparcenterprise/products/peripheral/rack/19r-27xx/#>>

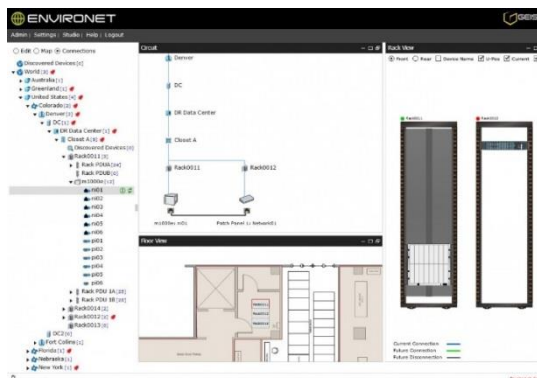
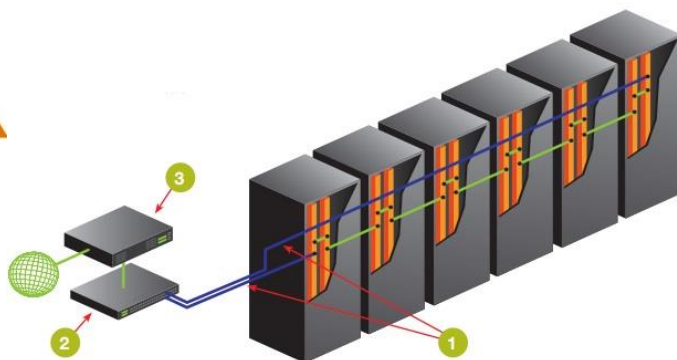
■GEIST Upgradeable PI20014 : AC200V/16A/IEC60320-C13/C19 を混在、モニタリング機能有
仕様詳細

< <http://geistapp.geistglobal.com/specs/11166>>

GEIST Upgradeable は、ユニット単位の電力情報や温度情報等を監視出来る、Monitoring 機能をもつ 0U タイプのインテリジェント PDU です。

最大の特徴は、PDU 内に脱着可能な IMD(Interchangeable Monitoring Device)を組み込み、アウトレットに電源を供給し続けたまま、通信ユニットを交換(ホットスワップ)出来る機能です。他にも以下のような様々な機能を有しています。

- ・標準ロック式レセプタクル
- ・LED による電力情報表示
- ・イーサネットを利用した電力/温度情報の取得・監視・アラート発報等
- ・フォールトトレラント・デージーチェーン(数珠繋ぎ)による、LAN 配線の簡素化・冗長化



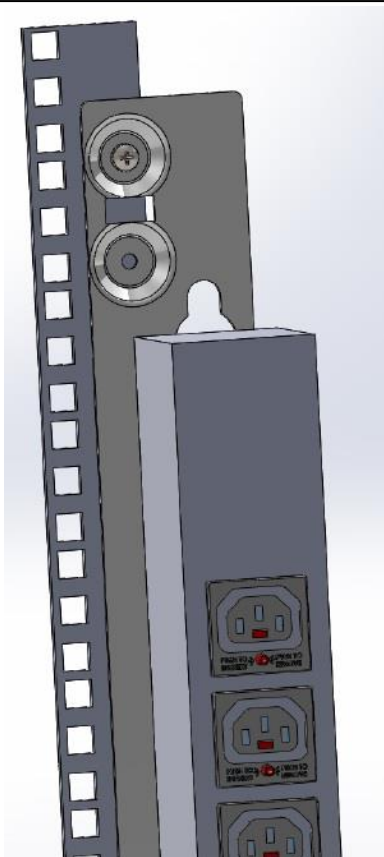
4. 取付用 カスタムブラケットについて

- ・ 当該ブラケットは、富士通 19 インチラック モデル 2742 取付用の専用 OPTION です。

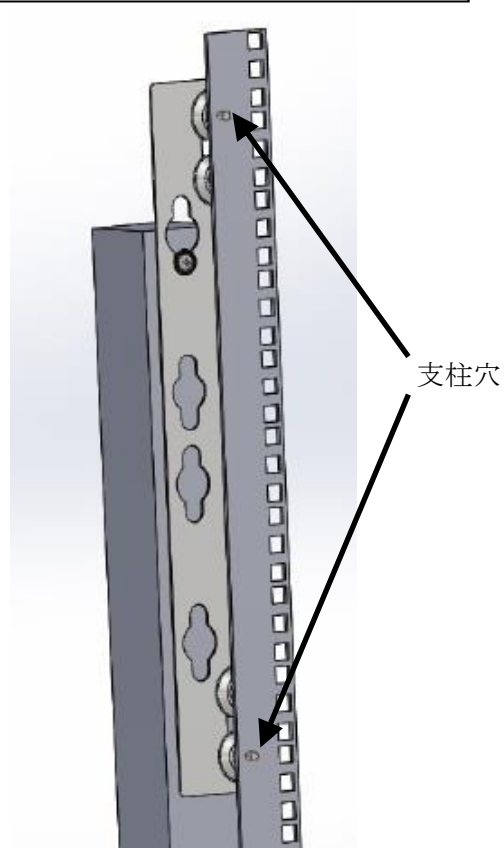


ラックの支柱穴へ M5 ネジでブラケットを固定し、PDU を引掛ける形で取付けますが、取り付けイメージは以下の形となります。

表面取付イメージ



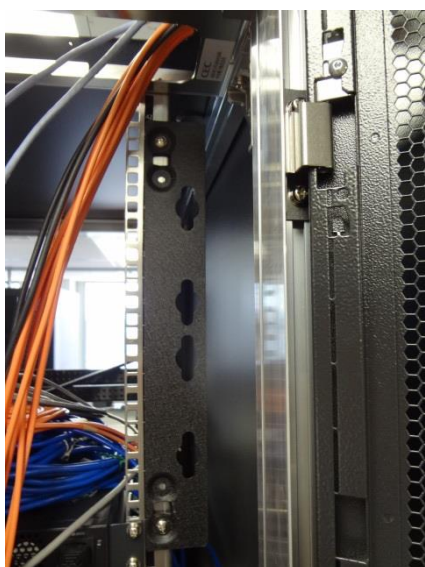
裏面取付イメージ



5. 検証手順

①ラック後部のアルミフレーム部に、カスタムブラケットを固定します。

ブラケット取付上部



ブラケット取付上下



ブラケット取付下部





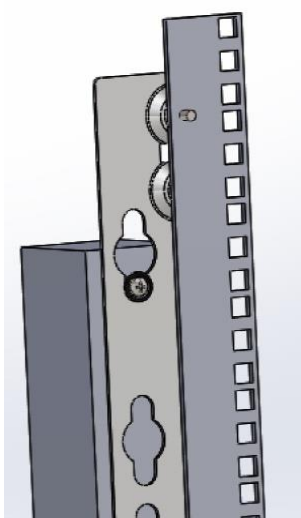
MEIKYO ELECTRIC CO.,LTD.

An expert offering remote site management solutions with power control for IT infrastructure...

②GEIST 製 PDU 標準添付の固定用ネジ(TLMH-11621-Toolless Mounting Hardware)を PDU 背面に固定し、このワッシャー部分をブラケット上下 2 箇所引掛けます。

<http://www.geistglobal.com/sites/all/files/site/10011901_tlmh_11621_toolless_mounting_hardware_0.pdf?iframe=true&width=950&height=500>

設置イメージ (背面)



PDU 搭載上部



PDU 搭載全体(前面)



PDU 搭載下部



6. 検証結果

カスタムブラケットを利用する事で、GEIST 製 PDU を問題無く取付ける事が確認出来ました。

また、5 項の手順で当該ブラケット×PDU の取付を行い、アウトレットがラック後ろ向きになっている事で、ラックに取り付けられてあるサーバ・スイッチ類の電源プラグ・コードが後方へ向かう形となり、サーバ・スイッチのインターフェイス面に干渉し難くなる事が確認出来ました。

一般的なラック背面への PDU 取付方法
(プラグ・コード類が横向き)



カスタムブラケットの GEIST 製 PDU 取付方法
(プラグ・コード類が後ろ向き)



※取り付け可能な GEIST 社製 PDU について

今回、実機による取り付け確認したのはPI20014 ですが、その結果を持ちまして、以下の型番についても取り付け可能と判断します。(日本向け PSE 規格取得モデル)

P1014 / P1015 / P1016 / P1017 / P1026 / P1030 / P1031 / P1032 / P1035 / P1036 / P1037 / P1038 /
P1039 / P1041 / P1042 / P1043 / PI10001 / PI10003 / PI10008 / PI10014
PI20003 / PI20005 / PI20006 / PI20008 / PI20009 / PI20010

各 PDU の機能や仕様詳細につきましては、以下の URL より型番検索を行って下さい。

■PDU Finder

<http://www.geistglobal.com/pdu-finder>



MEIKYO ELECTRIC CO.,LTD.

An expert offering remote site management solutions with power control for IT infrastructure...

追記 : 2016 / 5

以下のように製品が変更されました。

・型番

PI10003 → PI10003L / PI10008 → PI10008L / PI10014 → PI10014L

PI20003 → PI20003L / PI20005 → PI20005L / PI20006 → PI20006L

PI20007 → PI20007L / PI20008 → PI20008L / PI20014 → PI20014L

※上記の型番のように末尾にLがつくモデルは GEIST のロック式レセプタクルが新型の”U-Lock(ユニバーサルロック)”へと変更された製品になります(下記写真参照)。

この新型ロック機構は、全7種類のカラーから選択する事が出来る為、例えば電源系統毎、或いはサーキット毎の色分けが簡単に実現し、より便利に進化しました。

本体のネジ穴の位置は変更が無い為、モデル 2742 ラックに取り付け可能です。

