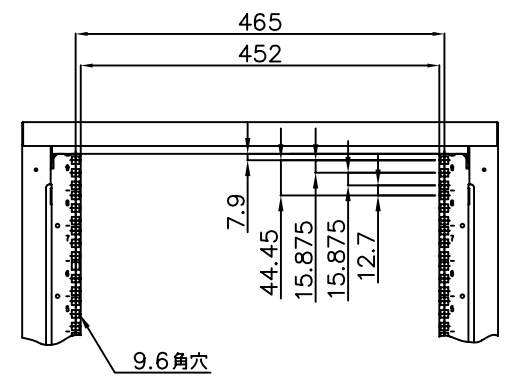


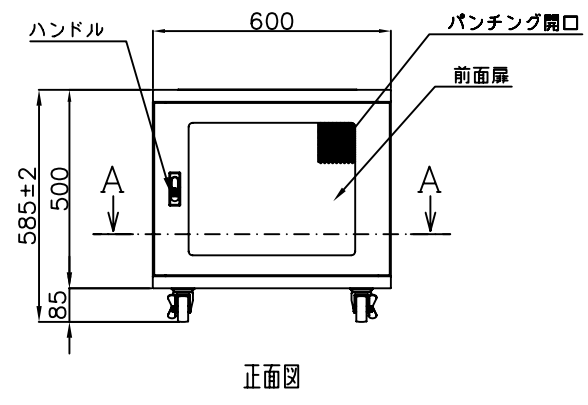
パンチング詳細図  
(開口率62.9%)  
(SPCC t1.0)



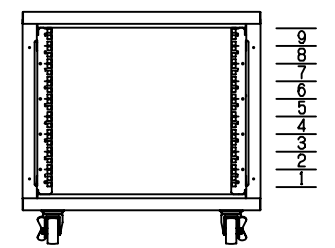
マウントアングル部詳細図

品名	数量	材質	塗装色/処理
フレーム	1	SPCC t1.2	N-8 サテン
前面扉	1	SPCC t1.0	N-8 サテン
サイドパネル	2	SPCC t1.0	N-8 サテン
背面突出扉	1	SPCC t1.0	N-8 サテン
マウントアングルR, L	各2	SPHC t2.3	N-1 3分ツヤ
トップカバー	1	SPCC t1.0	N-8 サテン
ハンドル KH-84F (キ-No.200)	2	ZDC	クロムメッキ

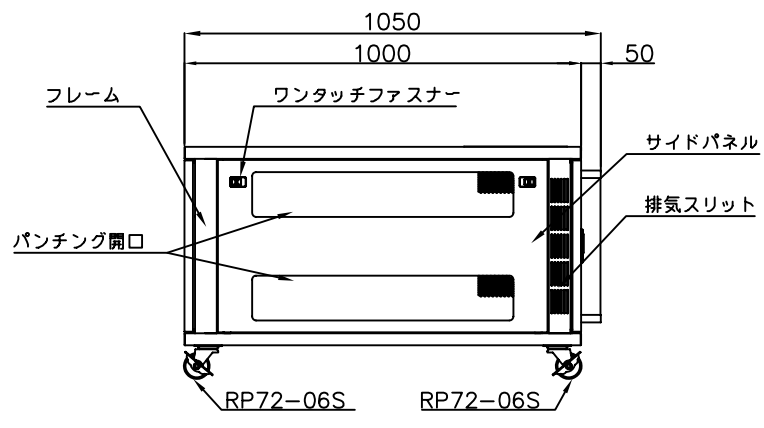
※前後マウントアングル間ピッチ指定 (690mm)



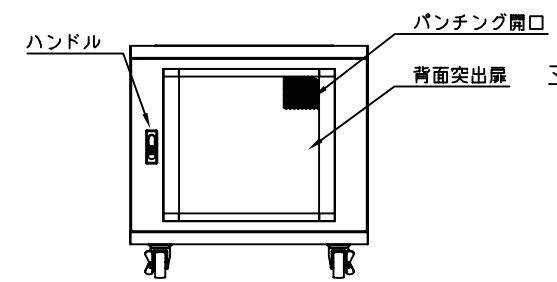
正面図



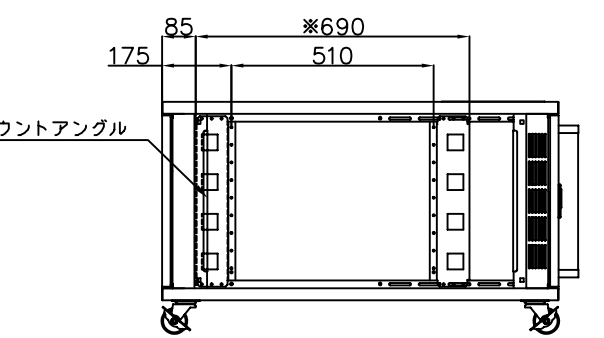
正面図 (扉を外した状態)



側面図



背面図



側面図 (サイドパネルを外した状態)

記事 RP72-06S×2	型式 EIA規格19インチラック	塗装色 図中に記載	製図日 2013年10月28日	承認 大和田	検図 草薙	設計 橘	製図 桜井	名称	数量 1
	品番 CSMT9-1050 (組替品)							図番 ZH8490-01A	
		尺度 (A3基準) NTS	単位 mm	河村電器産業株式会社				注番	
			第三角法						