

クールシェルター CSM 取扱説明書

カワムラ クールシェルターをご利用頂きまして、誠にありがとうございます。
ご使用前にはこの取扱説明書をよくお読みの上、正しくお使いください。

■安全上の注意

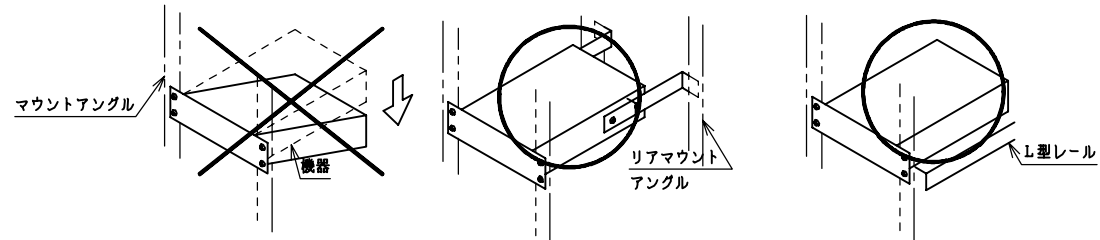
⚠ 注意

- ①ラックは水平な床に据置きして下さい。
- ②ラック本体への搭載可能重量は1U当たり5Kgです。
- ③感電防止の為、必ず接地（アース）してください。

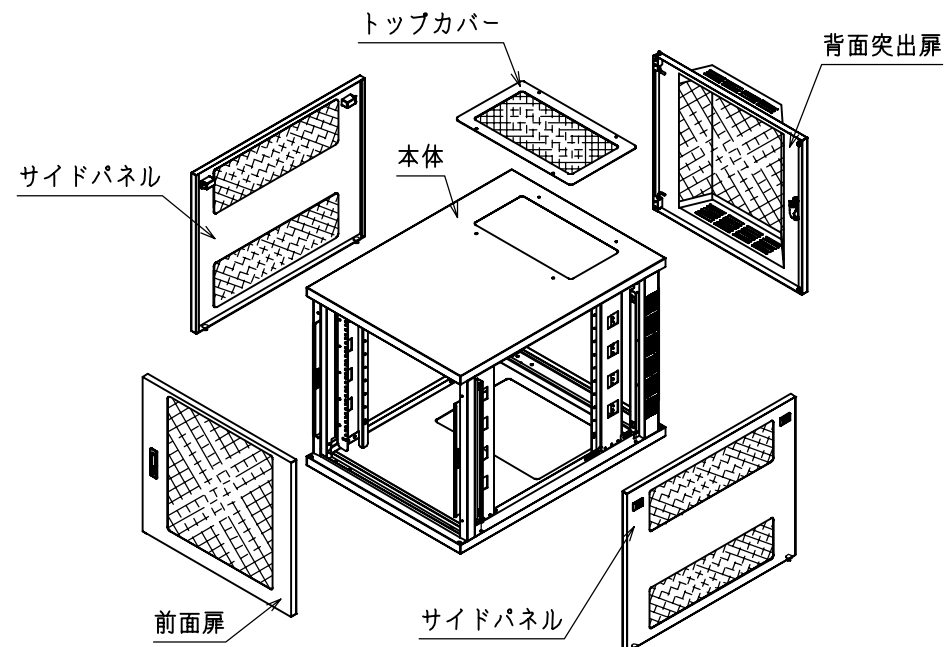
■使用上のご注意

⚠ 注意

- ①本ラックは、屋内専用ラックです。屋外での使用は避けてください。
- ②高温、高湿、腐食性ガスなどの雰囲気での使用は避けてください。
特に下記の場所での設置は避けてください。
 - ・空調や換気設備もなく、常時、又は長時間にわたって、湿度80%以上、又は室温が30℃以上の場所（例：パイプシャフト室、ボイラー室、調理場等）
 - ・直射日光が、直接ラック正面に当たる場所
- ③ラック本体に、落下などの強い衝撃を加えないでください。
- ④製品に集中的な荷重をかけないで下さい。へコミ、変形の原因になります。
- ⑤収納機器の使用温度範囲を超える恐れがある場合は、適切な換気装置をお取付けください。
- ⑥本ラックは、EIA規格の機器を取付ける構造となっていますので、HUB等で金具が付いていない場合は機器専用のEIA規格金具を取付けて設置してください。
- ⑦1Uに5kg以上の機器を搭載する際は前後マウントするかL型レールなどの補助金具を併用してください。
※耐荷重以内の機器でも形状（奥行寸法）や施工時の取扱いによっては、変形する場合があります。



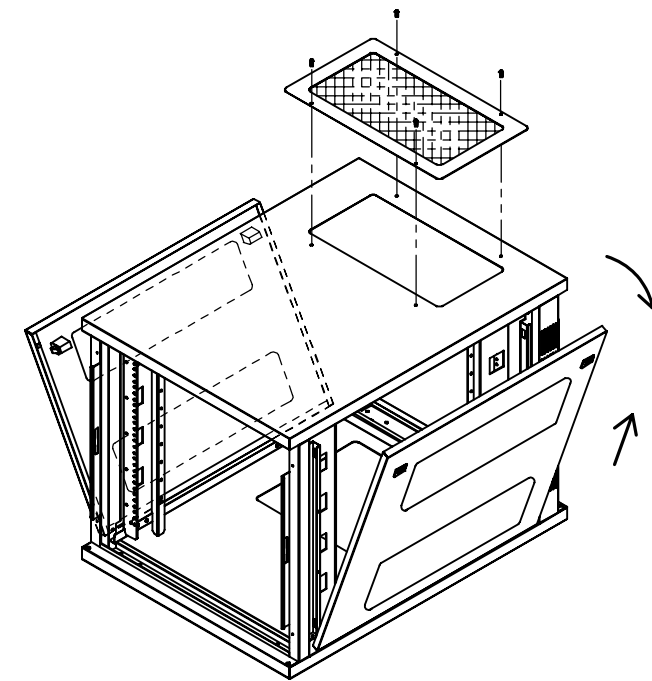
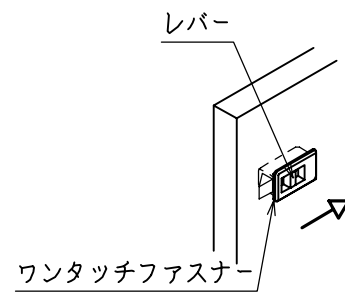
■仕様



■組立方法

☆トップカバーの着脱は、ネジを外して行います。

☆サイドパネルは、ワンタッチファスナーのレバーを左右にスライドさせ、手前に倒しながら上に引き抜きます。



○ドアの着脱方法

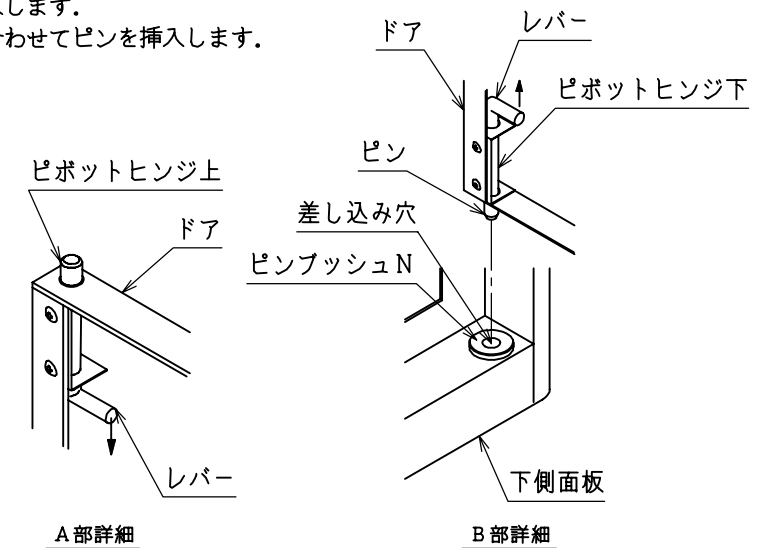
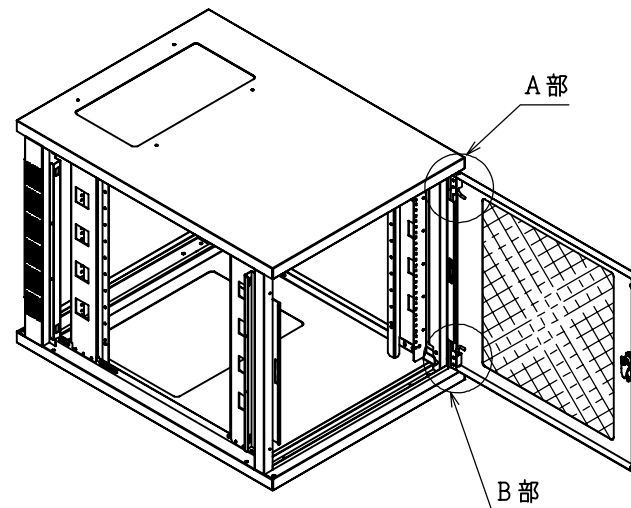
*外し方

1. ドアを開けた状態でピボットヒンジ上のレバーを下に引張り、差し込み穴からピンを抜きます。
2. ドアを持ち上げ、ピンブッシュNの差し込み穴からピボットヒンジ下のピンを抜いて外します。

*取付け方

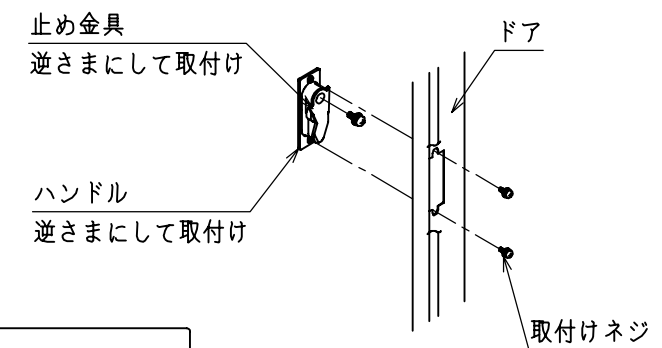
1. 本体下部のピンブッシュNの差し込み穴にピボットヒンジ下のピンを挿入します。
2. ピボットヒンジ上のレバーを引張った状態で、上側面板の差し込み穴に合わせてピンを挿入します。

※背面側も同様



○左開きドアへの変更方法

通常は右開き仕様になっています。
下側面板に取付けてあるピンブッシュNを外し、左側の差し込み穴に付けかえます。ドアを天地逆さまにし、ドアに付いているハンドル及び止め金具も逆さまにつけかえて左開きドアにします。



⚠ 注意

ドア取付け時は、ドアの開閉は、100°以下（本体の曲げに当たる所まで）で作業して下さい。取り付け後は、開閉の確認をしてください。ドアの上下レバーのかかりを確認後、ドアを閉めてください。（レバーが完全に上がって、上側面板の差し込み穴にかかっていることを確認してください。）

河村電器産業株式会社

〒300-0315 茨城県稲敷郡阿見町大字香澄の里13番地4

お問い合わせ先 TEL (029) 889-2771
 承り時間 休日を除く AM9:00~PM5:00