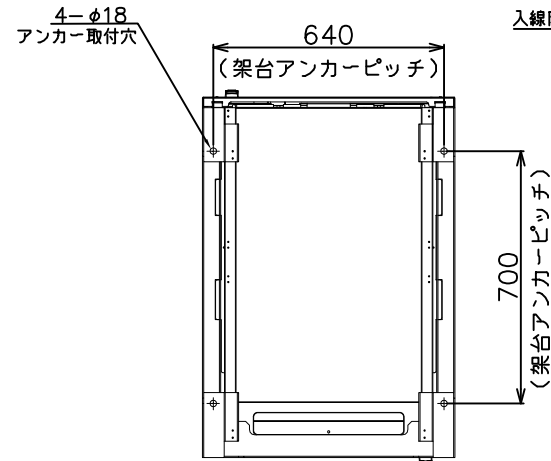
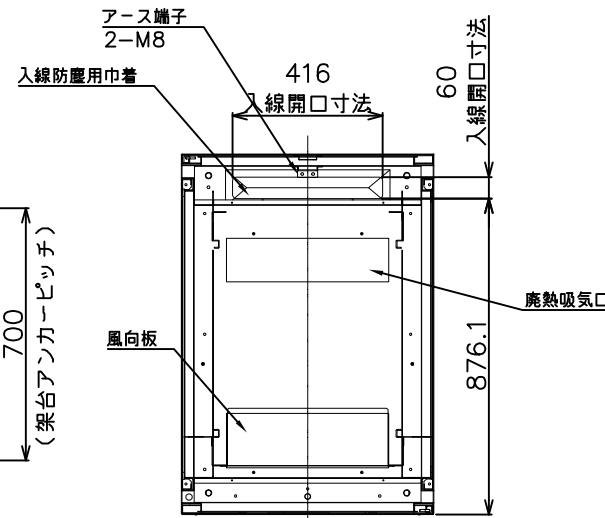


天井図

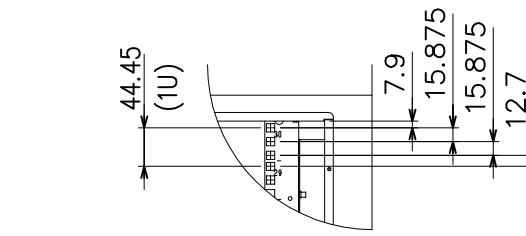


B矢視

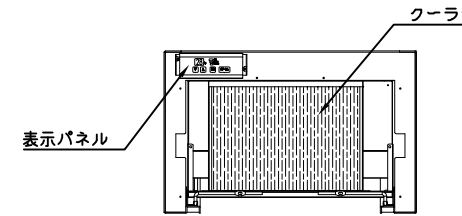


A-A断面図

※前後マウントアングル間ピッチ指定(705mm)



C部詳細 (拡大)

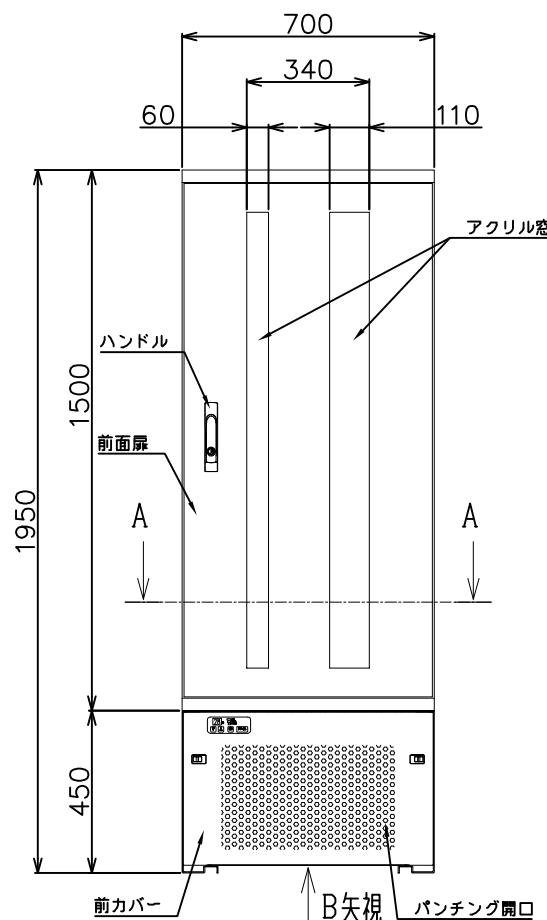


押さえ板を外した状態

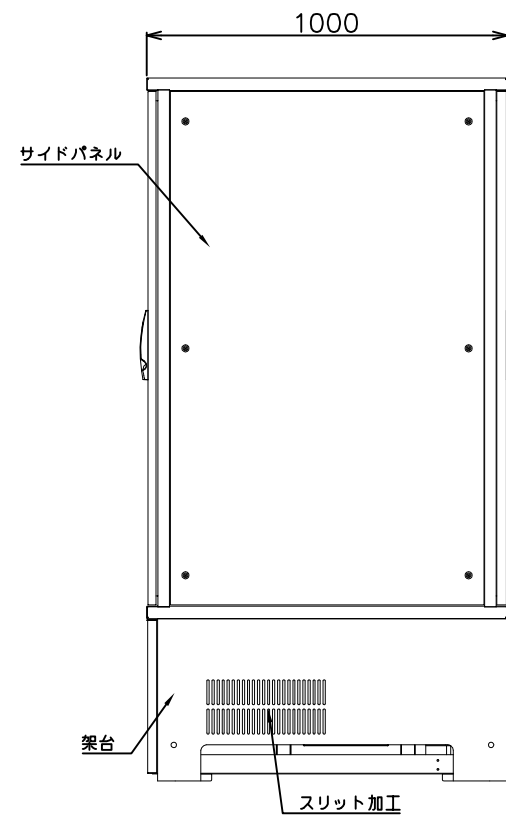
部品名	数量	材質	塗装色/処理
フレーム	1	SPHC t1.6	N-8 サテン
前面扉	1	SPCC t1.2	N-8 サテン
サイドパネル	2	SPCC t1.0	N-8 サテン
背面扉	1	SPCC t1.0	N-8 サテン
マウントアングルR, L	各2	SPHC t2.3	N-1
ヒートシャッター上	2	SPCC t1.0	N-1
ヒートシャッター下, L	各1	SPCC t1.0	N-1
風向板	1	SPCC t1.0	N-1
架台	1	SPHC t3.2	N-8 サテン
前カバー	1	SPCC t1.0	N-8 サテン
押さえ板	1	SPHC t1.6	N-8 サテン
フィルター	1	P. P300デニール	黒
クーラー	1	—	—
ハンドル AP-469 (キーTAK70)	2	PP66	黒
アクリル窓	1	アクリル t3.0	ブルースモーク

■設置条件

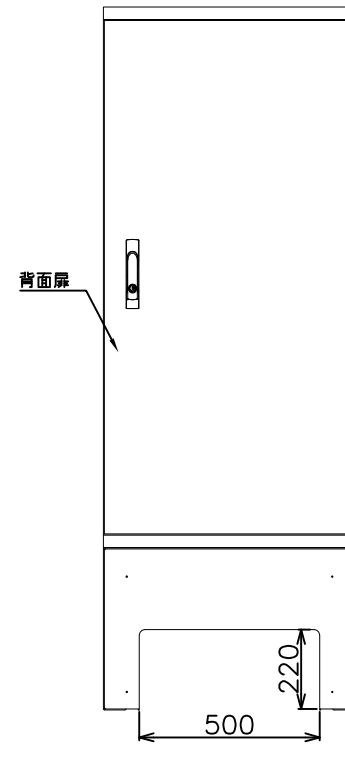
- クーラックを使用する部屋は十分に換気してください。
- 周囲温度5~40℃の範囲で使用してください。
- ラック内搭載機器発熱量は、2300Wを超えないでください。
- 粉塵が多い場所では使用しないでください。
- 屋外、半屋外では使用しないでください。
- 腐食性ガスの発生する恐れがある場所、振動の多い場所では使用しないでください。
- ラック前面は85cm以上あけてください。(クーラーの出し入れができません。)
- クーラーは吸排気が必要のため、ラック側背面は壁面より70cm以上あけてください。
- ※背面(④)がネジ止めパネル式の場合は30cm以上あけてください。
- ※連結は2連結までとなります。(オプション品)



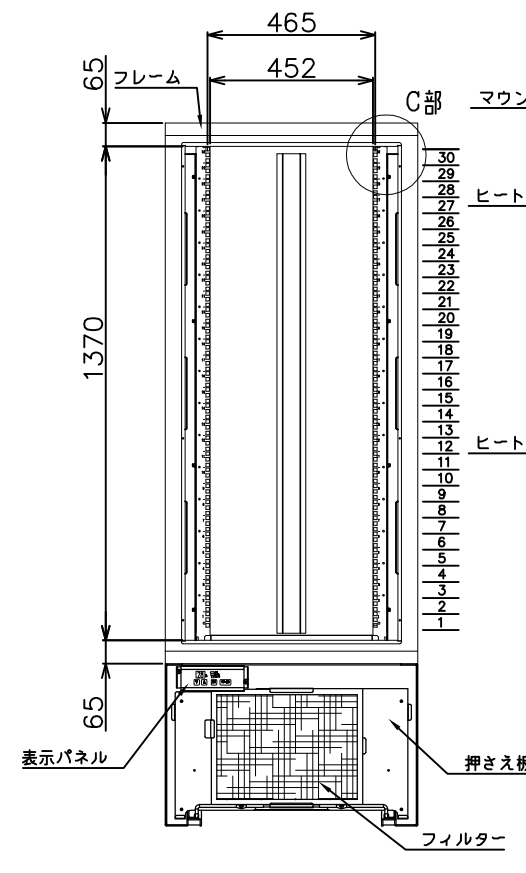
正面図



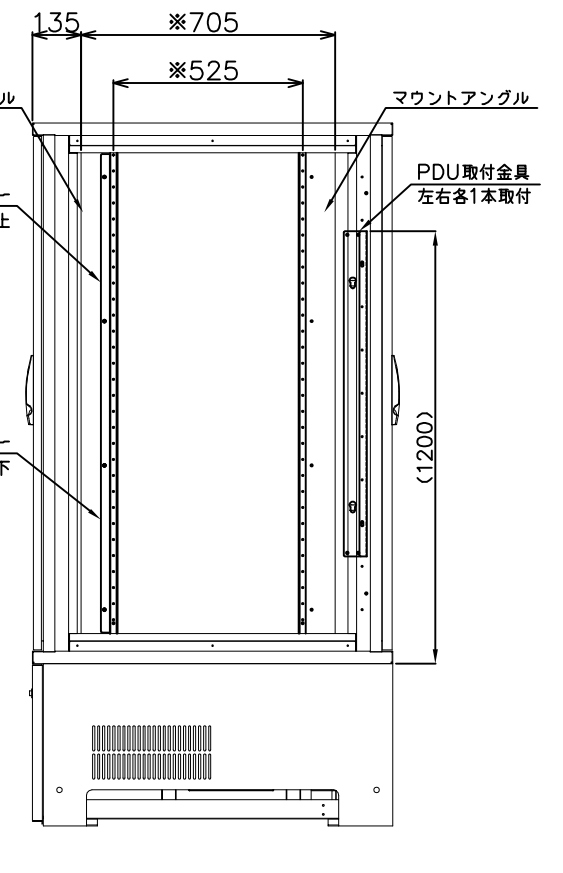
側面図



背面図



正面図
前カバー・前面扉を外した状態



側面図
サイドパネルを外した状態

記事 PDU取付金具×1	型式 EIA規格19インチラック	塗装色 図中に表記	製図日 2016年12月8日	承認 大和田	検図 虎谷	設計 吉原	製図 吉原	名称	数量
	品名 クーラック2								
	品番 SCRVT 30-1015WPD								
			河村電器産業株式会社				図番	K40042-01B	
		尺度 NTS					単位 mm		第三角法