

検証報告

PRIMERGY (Windows Server 2003)のシステム運用管理

----- PRIMERGY RX200 と PRIMERGY RX100 との接続及び動作確認 -----
日時 2005年8月9日～10日 場所 : Platform Solution Center

1. 目的

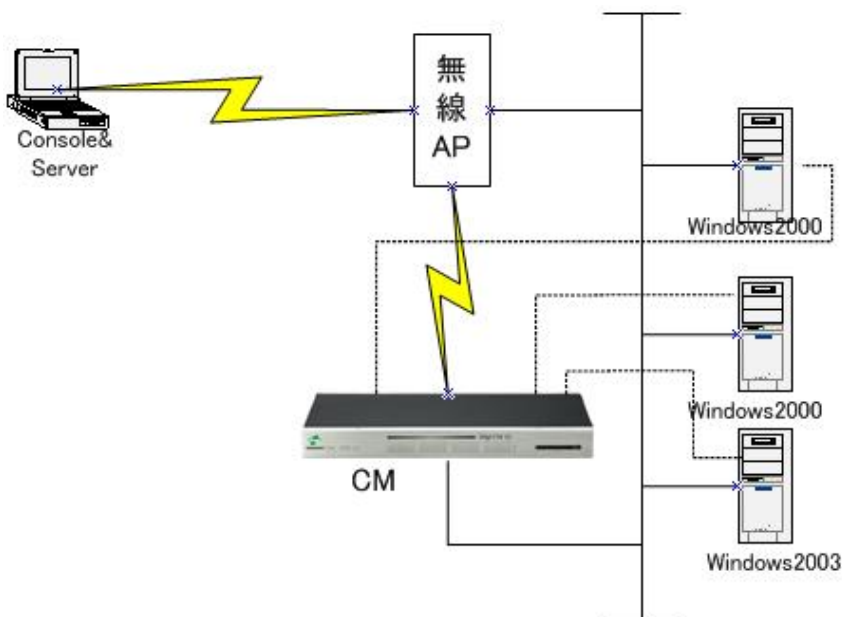
「スーパーコンソールポートサーバーCM」(以下「CM」)を使用し、Windows Server 2003のPRIMERGY RX100のシステム運用管理を行います。PRIMERGY RX100をアクセスし、ログインする動作確認を行います。また、システム運用に必要な機能動作を確認します。

2. 検証ネットワーク

[機器構成]

- ハードウェア PRIMERGY RX200 (Windows 2000 Server)、PRIMERGY RX100 (Windows Server 2003)
スーパーコンソールサーバー CM
- ソフトウェア Windows Server 2003 EMS
ハイパーターミナルおよび Tera Term
- 周辺機器 DB9-RJ45 変換アダプター(型番#0401078)

[ネットワーク図]



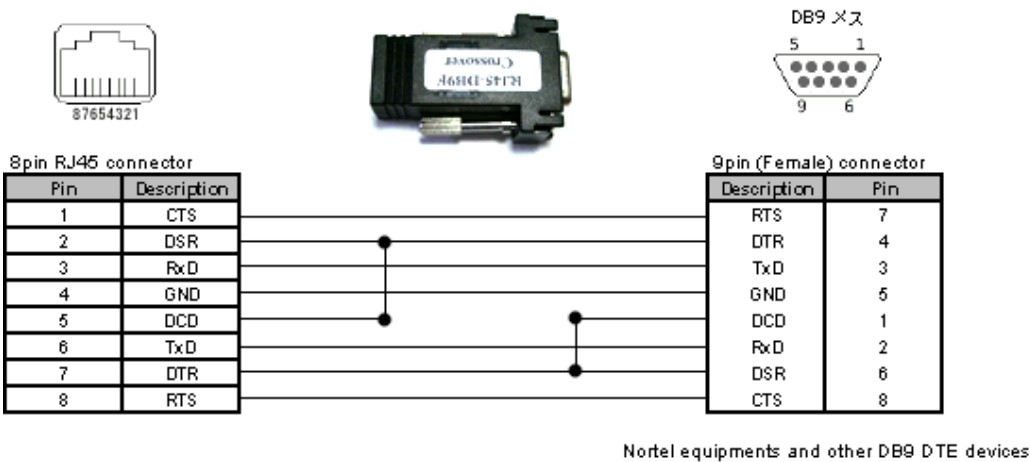
3. PRIMERGY と「CM」のケーブル接続

「CM」のシリアルインターフェースは RJ45-DTE です。PRIMERGY (DB9 オス)との接続には、通常の LAN ケーブル (Cat5) ストレート、PRIMERGY の DB9 ピン オス用に「変換アダプター RJ45 to DB9 ピンメス クロス (弊社製品番号 #0401078)」を使用します。

- シリアル (コンソール) ポートの形状
 - ・ PRIMERGY のコンソールポート DB9 ピン オス
 - ・ 「CM」のシリアルポート RJ45
- 接続の形
 - 「CM」 + 「LAN ケーブル (Cat5) ストレート + 「変換アダプター (RJ45 to DB9 ピンメス クロス #0401078)」 + 「PRIMERGY」

(備考)

1. 次の変換アダプターは、弊社 「製品番号 #0401078」 です。また、その他の変換アダプターについて弊社ウェブをご覧ください。“トップページ > サポート > シリアルケーブル ”
<http://www.intersolutionmarketing.com/support/serialcable.html>



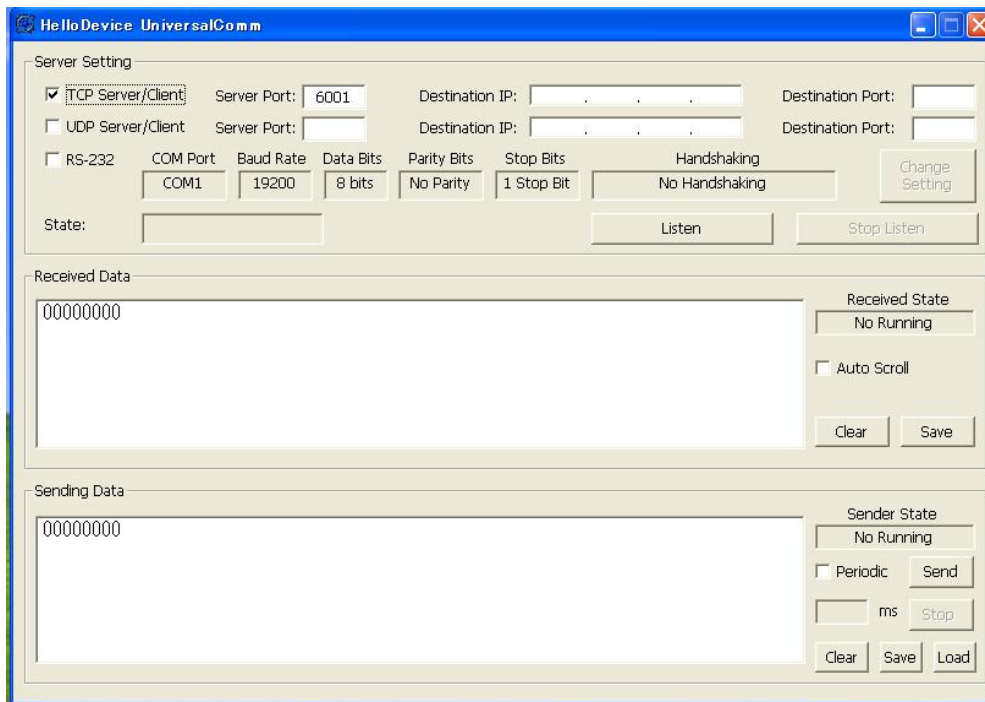
4. スーパーコンソールポートサーバーCM 検証

4. 1 コンソールサーバー機能

上記ネットワーク図 (2.) にもあるように ConsolePC より CM Port1 に対してアクセスを行い、Windows2003 のコンソールを閲覧できるか検証いたしました。結果正常にアクセスができました。詳細設定については弊社 Web <http://www.intersolutionmarketing.com> を閲覧ください。


4. 2. ターミナルサーバー機能

4. 1. で行ったテストとは反対方向の CM より Console PC へアクセスを行うテストです。Consol PC 側に使用したサーバーソフトは HelloDeviceManager です。(下記図参照)



4. 3. Windows2003Server 端末接続による遠隔操作

CM には Telnet, SSH, HTTP, HTTPS とアクセスできる環境にありますが、Windows2003 の場合、HTTP, HTTPS でアクセスした場合、下記のように状態が閲覧でき、シャットダウン等もボタンひとつで可能となります。



Digi CM™ 16 Configuration and Management

User : cmadmin

Network

Serial port

Configuration

Connection

Clustering

Power controller

System status & log

System administration

System statistics

Apply changes

Login as a different user

Logout

Manage [MS SAC 2003 Console] on port 7

System	
System Name:	DIGIDEMO-2K3S
Operating System:	Windows Server 2003
OS Version:	5.2
Service Pack:	1.0
System date/time:	08/25/2005 05:30:33 (GMT)
Time since last restart:	18 days, 6 hours, 49 minutes and 15 seconds.

Control	
<input type="button" value="Connect"/>	Connect to Microsoft SAC console
<input type="button" value="Restart"/>	Restart system
<input type="button" value="Shutdown"/>	Shutdown system

Performance

Processes

Serial Port Log

IP Settings

上図のように Version や OS の起動時間なども一目でわかります。また、ボタンひとつで再起動、シャットダウン等もでき、コマンドがわからない方でも安易に遠隔からの操作が可能となります。

コマンド一覧であらわすと、次のようになります。

```
SAC>?
ch          Channel management commands. Use ch -? for more help.
cmd        Create a Command Prompt channel.
d          Dump the current kernel log.
f          Toggle detailed or abbreviated tlist info.
? or help  Display this list.
i          List all IP network numbers and their IP addresses.
i <#> <ip> <subnet> <gateway> Set IP addr., subnet and gateway.
id         Display the computer identification information.
k <pid>    Kill the given process.
l <pid>    Lower the priority of a process to the lowest possible.
lock      Lock access to Command Prompt channels.
m <pid> <MB-allow> Limit the memory usage of a process to <MB-allow>.
p         Toggle paging the display.
r <pid>    Raise the priority of a process by one.
s         Display the current time and date (24 hour clock used).
s mm/dd/yyyy hh:mm Set the current time and date (24 hour clock used).
t         Tlist.
restart   Restart the system immediately.
shutdown  Shutdown the system immediately.
crashdump Crash the system. You must have crash dump enabled.
SAC>■
```

さらに詳しくは Microsoft 社のホームページに記載されています。

URL(http://www.microsoft.com/resources/documentation/WindowsServ/2003/standard/proddocs/ja-jp/Default.asp?url=/resources/documentation/WindowsServ/2003/standard/proddocs/ja-jp/EMS_!SAC_commands.asp)

5. 主な運用機能

5. 1. Sniff Mode 機能 (スニッフ)

この機能は、最初に Port をアクセスした人がどのようなコマンドをタイプし、どのようなメッセージが端末から帰ってきたかを第三者も確認できるモードです。このモードを使用することで、遠隔地にいる第三者との情報共有ができるようになります。

下記画面の左がメインコンソール画面で、右が Sniff モードでの画面です。

```

Welcome to Digil CM 16 Console Server (Digil)
PORT - MS SAC 2003 Console

Digil CM 16 Login : [REDACTED]
Digil CM 16 Password : [REDACTED]
Entering server port, ..... type 'z' for port menu.

SAC>
SAC>
SAC>
SAC>
>> 'cadmin' initiated a new sniff session
[
Unrecognized command. Try the 'help' command for more details.
SAC>help
ch                Channel management commands. Use ch -? for more help.
cmd              Create a Command Prompt channel.
d                Dump the current kernel log.
f                Toggle detailed or abbreviated tlist info.
? or help       Display this list.
i <#> <ip> <subnet> <gateway> List all IP network numbers and their IP addresses.
i <#> <ip> <subnet> <gateway> Set IP addr., subnet and gateway.
id              Display the computer identification information.
k <pid>         Kill the given process.
l <pid>         Lower the priority of a process to the lowest possible.
lock           Lock access to Command Prompt channels.
m <pid> <MB-allow> Limit the memory usage of a process to <MB-allow>.
p             Toggle paging the display.
r <pid>         Raise the priority of a process by one.
s             Display the current time and date (24 hour clock used).
s mm/dd/yyyy hh:mm Set the current time and date (24 hour clock used).
t             Tlist.
restart        Restart the system immediately.
shutdown      Shutdown the system immediately.
crashdump     Crash the system. You must have crash dump enabled.
SAC>
  
```

(備考)

1. 秘守上、IP、及び ID、Password は黒塗りしています。
2. 画面は Windows2003Server をアクセスしたときの画面です。
3. スーパーデバイスサーバーSS シリーズ(モデル : SS100, SS400, SS800)、スーパーターミナルサーバーSTS シリーズ (モデル : STS800, STS1600) も上記のように Windows2003Server へのアクセスできます。

5. 2. PCMCIA カード(無線 LAN)によるネットワーク環境

この CM には、PCMCIA(Type3)の slots がひとつあります。現在利用できるカードについては、別途弊社までお問い合わせください。

例えば、無線 LAN カードを用いて、アクセスすることが出来ます。ケーブルを引くことが難しい場所などで無線 LAN をもちいれば、即、ネットワーク上でアクセスが可能となります。尚、セキュリティ(IP フィルタリング)と同時に使用すれば不正アクセスから CM 自体を守ることにも可能です。

5. 3. クラスタリング機能

クラスタリング機能とは 1 台の CM 操作で最大 16 台まで管理でき、Port を最大 816Port まで 1 つの IP で管理できます。Master となる CM の IP で別の Slave に属する CM に接続されている Port の端末をアクセスすることができる機能です。

5. 4. IP Filtering 機能 (IP フィルタリング)

IP フィルタリング機能があります。CIDR で区切ってアクセスを制限できるものです。例えば、設定上で 192.168.1.20/32 と設定すれば 192.168.1.20 の IP アドレス からしかアクセスできなくなる設定も可能です。ネットワークレンジごとに制限をかけることができますので運用管理もセキュリティも楽になります。

6. 検証考察

上記項目の検証を行いました。アクセス、ログインは正しく行われました。

(備考)

今回の検証は、Windows Server 2003 の PRIMERGY で行いました。スーパーコンソールサーバーCMは、OS に依存しないネットワーク機器（スイッチングHUB、帯域制御装置など）の運用管理も可能です。