



# 富士通株式会社製サーバ PRIMERGY TX150 S7 と、 イメーション株式会社製 RDX USB ドッキングステーション 及び RDX カートリッジの接続動作検証結果

テスト実施日：2011年2月16日

実施場所： イメーション株式会社本社（東京・渋谷区）

2011年2月23日

イメーション株式会社  
品質管理本部  
技術サポート・品質管理グループ

## 目次

1. 検証概要 .....	- 3 -
2. 検証環境 .....	- 3 -
1) サーバ及び OS.....	- 3 -
2) 使用装置 .....	- 3 -
3) OS の追加機能・役割・アプリケーション .....	- 3 -
4) 検証データ.....	- 3 -
5) 構成.....	- 3 -
3. 検証項目 .....	- 4 -
4. 検証結果 .....	- 4 -
5. 検証結果詳細 .....	- 5 -
6. 付録:イメーション RDX ハードディスクストレージシステムについて .....	- 6 -
1) はじめに .....	- 6 -
2) 概要.....	- 7 -
3) 性能.....	- 7 -
4) 信頼性 .....	- 7 -
5) 寸法重量 .....	- 8 -
6) 電源.....	- 8 -
7) 環境条件 .....	- 8 -

## 1. 検証概要

今回の検証は、イメーション株式会社が製造・販売している「RDX USB ドッキングステーション(外付けタイプ)」および「RDX カートリッジ」と富士通株式会社製サーバ「PRIMERGY TX150 S7」との接続・動作について問題が発生しないことを確認する目的で実施致しました。

## 2. 検証環境

### 1) サーバ及び OS

#### PRIMERGY TX150 S7

CPU: Intel Xeon® 3470 x1  
メインメモリ: 2GB  
HDD: RAID-1 160GB(160GB x 2)  
OS: Windows Server 2008 R2 Standard

### 2) 使用装置

イメーション株式会社製 RDX USB ドッキングステーション (品番:RDX-USB-EXT-DOCK)  
RDX カートリッジ 320GB (品番:RDX-320GB-IMN)

### 3) OS の追加機能・役割・アプリケーション

役割: ファイルサーバを追加  
機能: バックアップを追加  
アプリケーション: RDX USB ドッキングステーションに付属の RDX Utility をインストール

### 4) 検証データ

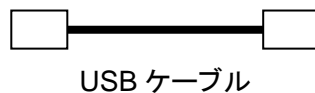
著作権フリーの画像データ及びドキュメントファイル(Microsoft word 文書)  
合計約 1.0GB (994 ファイル、10 フォルダ)

### 5) 構成

PRIMERGY TX150 S7に標準搭載の USB ホストアダプタに RDX USB ドッキングステーションを USB ケーブルにて接続。



PRIMERGY TX150 S7



USB ケーブル



RDX USB ドッキングステーション

### 3. 検証項目

認識テスト	
パターン 1	サーバ起動後、ドッキングステーションを接続後、カートリッジをロード
パターン 2	サーバ起動後、カートリッジロード済みドッキングステーションを接続
パターン 3	ドッキングステーションのみを接続してサーバを起動、その後にカートリッジをロード
パターン 4	カートリッジロード済みのドッキングステーションを接続してサーバを起動
容量	OS 上で認識された容量
プラグ&プレイテスト	
安全な取り外し	安全な取り外し実施の際、問題は発生しないか
コンテキストメニューからの取り出し	コンテキストメニュー(右クリック)からの取り出し
イジェクトボタンによる取り出し	ドッキングステーションのイジェクトボタンを押した際の動作
USB ケーブルの抜き差し	USB ケーブルを抜き刺した際に問題は発生しないか
デバイスマネージャーでの有効無効	デバイスマネージャーで RDX を無効後、有効にした際に正常に動作するか
デバイスマネージャーでの削除、更新	デバイスマネージャーで、RDX を削除後、更新した際に正常に検出され、動作するか
パワーマネジメントテスト	
スリープ(又はスタンバイ)	スリープ(又はスタンバイ)からの復帰後の動作
再起動	接続したまま再起動した際の動作
ライト&リードテスト	
ライトテスト	RDX へのテストデータ 1GB の書き込み
コンペア(ライト後)	RDX 上のデータとサーバ上のデータをバイナリ比較
エラーチェック	テストデータのファイル整合性は保たれているか
リードテスト	RDX 上のテストデータをサーバへ読み込み
コンペア(リード後)	RDX 上のデータとサーバ上のデータをバイナリ比較
ライトプロテクトスイッチ	ライトプロテクトスイッチは正常に機能するか
バックアップ/リストア	
フルバックアップ	Windows 標準のバックアップ機能でのバックアップテスト
リカバリ	バックアップしたデータからシステム復旧
スピードテスト	
シーケンシャル/ランダム ライト、リード	極端な速度低下が無い事を確認

### 4. 検証結果

各サーバ、各 OS 上にて、RDX Utility をインストールした状態での、通常の使用に問題は見られませんでした。

ファイルの書き込み中にドッキングステーションのイジェクトボタンを複数回押した場合、タイミングによってはカートリッジが排出される事があるため、動作中にはイジェクトボタンを押さないで下さい。

一度だけ押した場合には排出されません。

## 5. 検証結果詳細

テスト項目	OS	
	Windows Server 2008 R2 Standard	
<b>認識テスト</b>		
パターン 1	正常に認識	
パターン 2	正常に認識	
パターン 3	正常に認識	
パターン 4	正常に認識	
容量	正常(298GB)	
<b>プラグ&amp;プレイテスト</b>		
	待機時	動作時
安全な取り外し	排出する	排出しない
コンテキストメニューからの取り出し	排出する	排出しない
イジェクトボタンによる取り出し	排出する	排出しない※
USB ケーブルの抜き差し	正常	
デバイスマネージャーでの有効無効	正常	
デバイスマネージャーでの削除、更新	正常	
<b>パワーマネジメントテスト</b>		
スリープ(又はスタンバイ)	正常	
再起動	正常	
<b>ライト&amp;リードテスト</b>		
ライトテスト	正常	
コンペア(ライト後)	正常	
エラーチェック	正常	
リードテスト	正常	
コンペア(リード後)	正常	
ライトプロテクトスイッチ	正常	
<b>バックアップ/リストア</b>		
フルバックアップ	正常	
リカバリ	正常	
<b>スピードテスト</b>		
シーケンシャル/ランダム ライト/リード	速度低下なし	

※イジェクトボタンを複数回押すと、タイミングによってはカートリッジが排出される事があるため、動作中にはイジェクトボタンを押さないで下さい。

## 6. 付録:イメーション RDX ハードディスクストレージシステムについて

### 1) はじめに

イメーション RDX ストレージはリムーバブルで堅牢なハードディスクドライブシステムです。システムはバックアップアプリケーションにコンパチブル、高速バックアップが可能な高速データ転送、持ち運び可能なカートリッジおよび高度なデータ信頼性などの特長を兼ね備えています。システムは内蔵 SATA または USB モデル(図1)あるいは外付け USB モデル(図2)が用意されています。

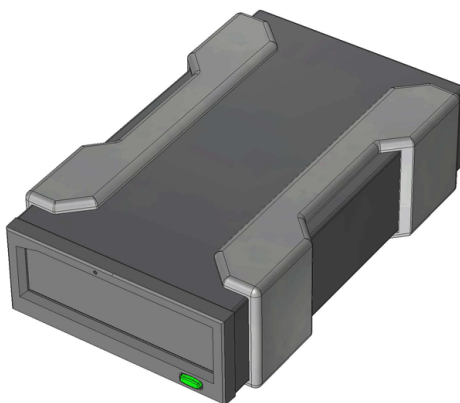
なお、今回の検証においては外付け USB モデルを対象としております。

図1. RDX 内蔵ドッキングステーション



内蔵ドッキングステーション(SATA または USB)

図2. RDX 外付けドッキングステーション



外付け USB ドッキングステーション

## 2) 概要

製造元	Imation Corp
モデル名	RDX-SATA、RDX-USB-内蔵及び RDX-USB 外付け
インターフェイス	内部 SATA、内部 USB 又は外部 USB

## 3) 性能

特性	RDX 160 GB	RDX 320 GB	RDX 500 GB	RDX 640 GB	RDX 750 GB	RDX 1TB
容量(GB) ※1	160	320	500	640	750	1,000
平均連続転送速度 (MB/秒)	SATA 30 MBps/USB 25 MBps					
バースト転送速度	SATA 1.5 Gbps/USB 480 Mbps					
平均アクセス時間 (msec)	15					
機能	リムーバブルディスクドライブ					
コマンドセット	<ul style="list-style-type: none"><li>• パケットコマンド実装セット ATA/ATAPI-7 準拠</li><li>• SCSI プライマリコマンド (SPC-2)</li><li>• SCSI ブロックコマンド (SBC-2)</li></ul>					
論理ブロックサイズ	512 バイト					
対応ファイルシステム	ext2, ext3, FAT32 および NTFS※2					

容量と転送速度はご使用のカートリッジタイプにより異なります。

※1 1 キロバイトは 1,000 バイトで計算

※2 カートリッジは NTFS に初期設定されております。

## 4) 信頼性

修復不可エラーレート	1/10 <sup>14</sup> ビット
MTBF	550,000 時間

5) 寸法重量

	RDX 内蔵ドッキングステーション	RDX 外付けドッキングステーション	RDX メディア
フォーム ファクタ	5.25 インチハーフハイ ト内蔵	外付け	リムーバブル カートリッジ
高さ	41.4 mm	51.8 mm	23.68 mm
幅	146.0 mm	109.8 mm	86.6 mm
奥行き	171.9 mm (ベゼル込み)	177.5 mm (ベゼル込み)	119.18 mm
重量	635 g	540 g	173 g

6) 電源

	内蔵 RDXドッキングステーション	外付け RDX ドッキングステーション
電源電圧範囲	+5VDC±5%(SATA 及び USB) +12VDC ±10% (USB)	+12VDC ±10%
消費電力(平均/最大)	7.5W/13W (SATA) 6.6W/20W (USB)	6.6W/13W
AC アダプタ	N/A	汎用電源アダプタ 100-240 VAC、50-60Hz 入力

7) 環境条件

RDX ドッキングステーション	動作時	非動作時
	温度	10 ~ 40℃
温度変化	10℃ 以内/時間	20℃ 以内/時間
相対湿度	20 ~ 80%, 結露なきこと	10 ~ 90%, 結露なきこと
最大湿球温度	29℃, 結露なきこと	38℃, 結露なきこと
高度	-50 フィート~10,000 フィート	-50 フィート~35,000 フィート
振動	サイン波 0.25G,3-200 Hz	不規則振動 1.5G 二乗平均
ショック	半値サイン波 31G @ 2.6ms	半値サイン波 71G @ 2 ms



本資料に関するお問い合わせ先

イメーション株式会社

コマーシャル製品事業本部第三営業部

TEL:03-5774-3704 FAX:03-5774-3903

イメーション株式会社 お客様相談室

<http://www.imation.co.jp/info/contact.html>