

## 後づけも可能な簡易な地震対策技術

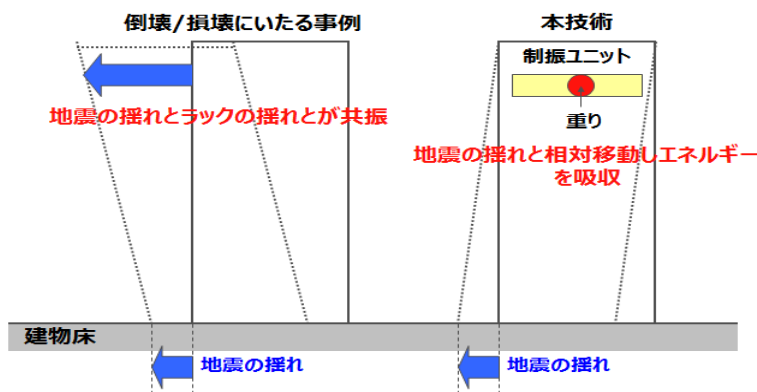
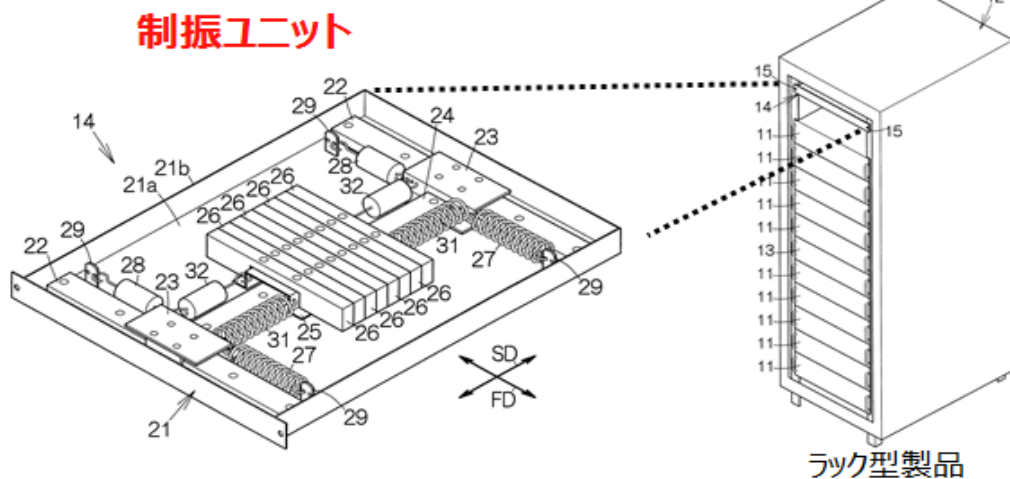
# 簡易型制振技術

### ■ 概要

ユニット構造の制振装置で、事後装着も可能な地震対策技術です。

### ■ 特徴

- ・既存のラックにも取付け可能な制振ユニット
- ・面移動する重りにより地震エネルギーを吸収
- ・大規模工事が不要。工期・費用負担も最小化



### ■ 応用分野

電子機器搭載用のラック製品、家具など

### ■ ライセンス条件

日本特許第4327790号 通常実施権 (非独占)

富士通株式会社

法務・コンプライアンス・知的財産本部 知的財産イノベーション統括部 ビジネス開発部

〒144-8588 東京都大田区新蒲田1-17-25 富士通ソリューションスクエア

TEL : 03-6424-6069

E-mail : contact-tec@cs.jp.fujitsu.com