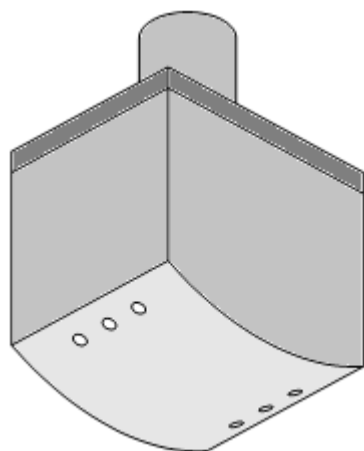


シール貼り付け装置

■ 概要

ノートパソコン等の電子機器にシールを効率よく自動貼り付けする装置

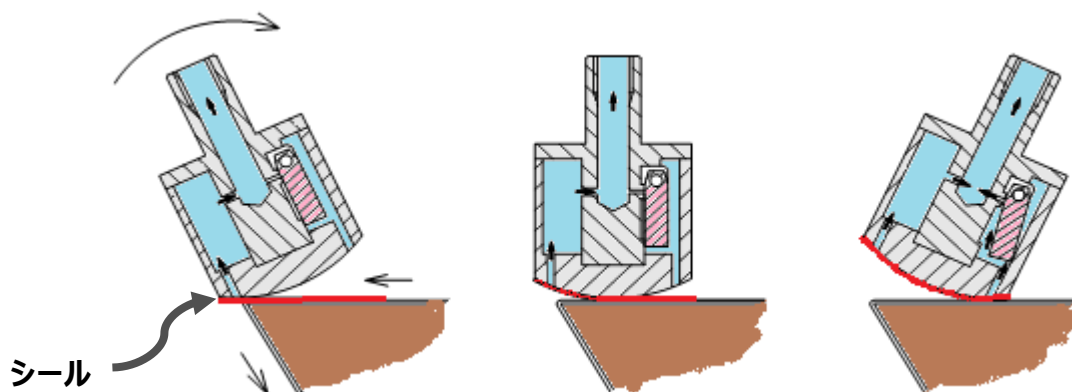
■ 特徴



台紙から剥がしたシールを製品（パソコン等の電子機器）に自動貼り付けする装置です。吸引口から吸引しながら台紙上のシールを吸着させ、円弧状の吸着面を回転させてシールをはがします。簡単な構成で、確実にシールの剥離・貼り付けができます。

弁閉めた状態

弁開けた状態



■ 応用分野

電子機器へのシール自動貼り付け

■ ライセンス条件

特許第5644611号 非独占通常実施権