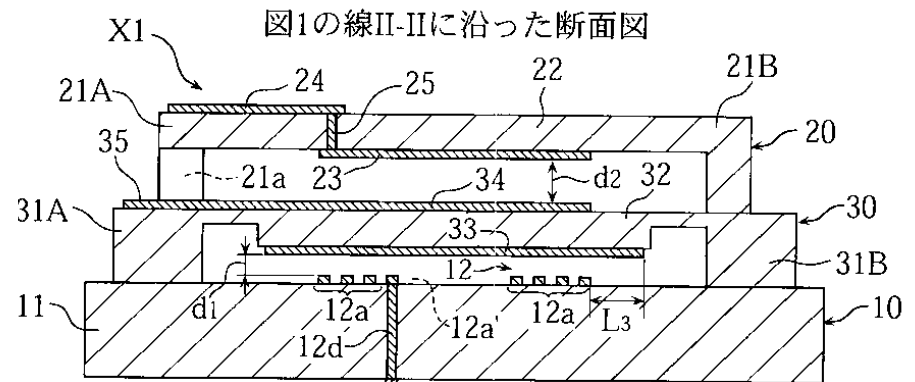
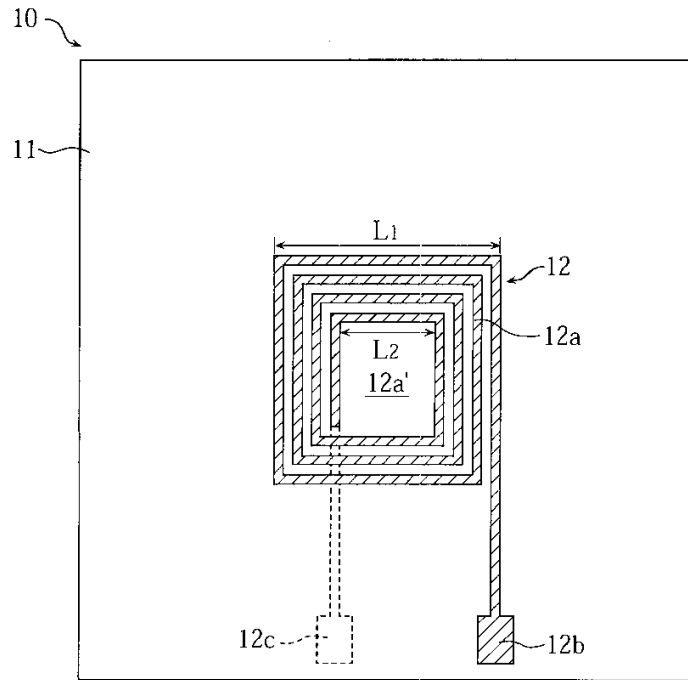


可変インダクタ

- コイルと電氣的に接続された一対の端子部を有する通電部と、コイルに対して進退動可能な導電部材を備えるインダクタ
- コイルと導電部材との間の距離が短いほど、一対の端子部のインダクタンスは小さく、距離が長いほどインダクタンスは大きくなる



米国特許第7,138,898号, 台湾特許第I298890号, 中国特許第ZL200610067650.3号,
韓国特許第10-0718177号