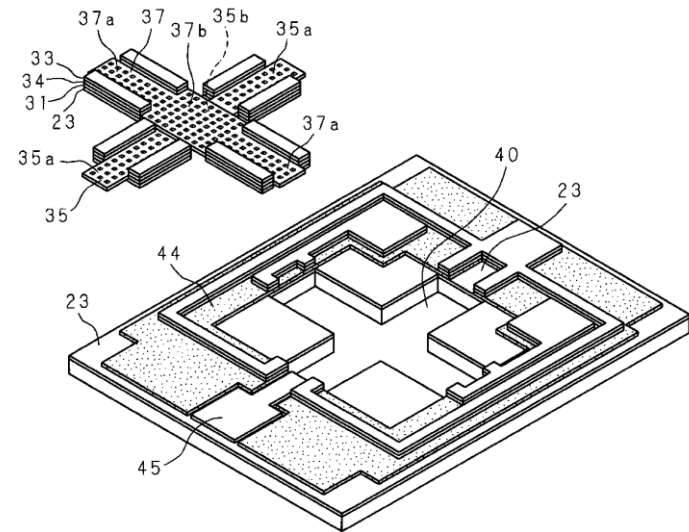
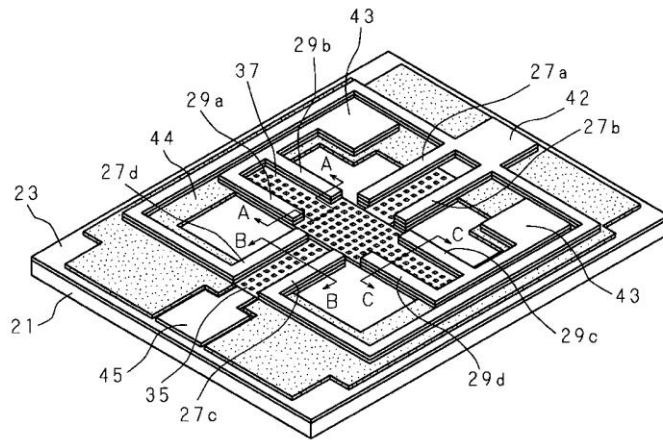


- 両端側の線路部及び中央側のキャパシタ部を有する下部可動電極と、上部可動電極とを、キャパシタ部が対向するように配置
- 下部可動電極用アクチュエータ及び上部可動電極用アクチュエータの駆動電極を電気的に分離して配置
- アクチュエータにより、キャパシタの距離を調整して静電容量を制御



日本特許第4571127号, 米国特許第7,446,994号, 独国特許第112004002785.3号,  
台湾特許第I258778号, 中国特許第ZL200480042925.7号, 韓国特許第10-0798981号