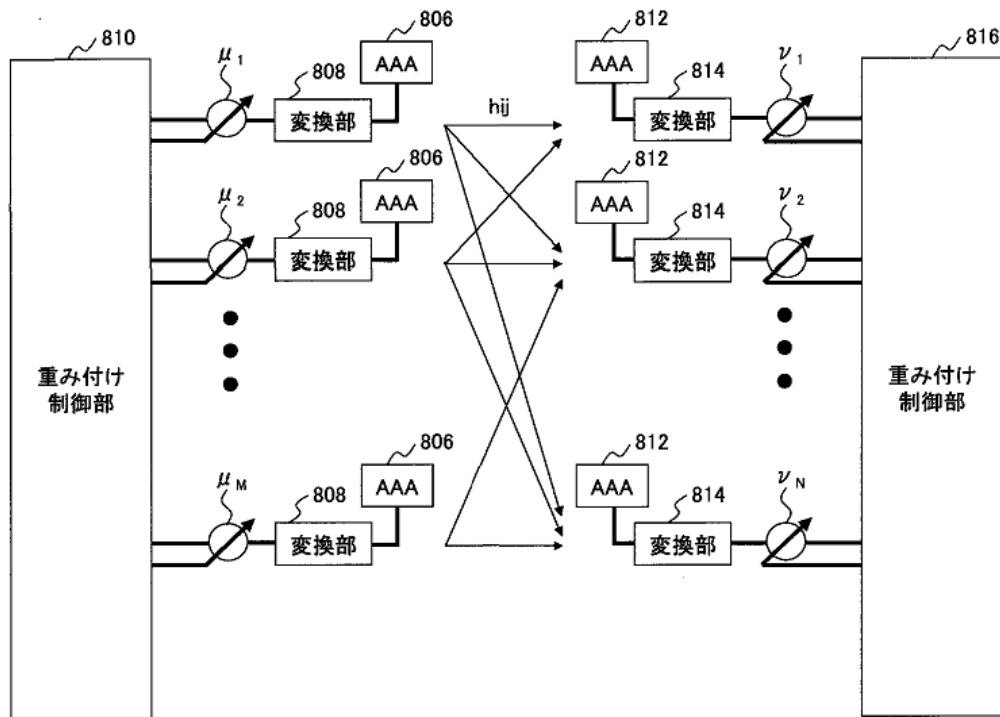


- MIMO通信方式に用いられるアンテナの指向性を制御する技術
- アンテナ素子の重み付けを変化させて適応アレーアンテナの指向性を調整することで、通信に利用可能な通信路容量を向上



日本特許第4212976号, 米国特許第7035672号, 第7379759号, 英国特許第1501211号, 第1890396号, 仏国特許第1501211号, 第1890396号, 独国特許第602004011431.6号, 第602004039909.4号