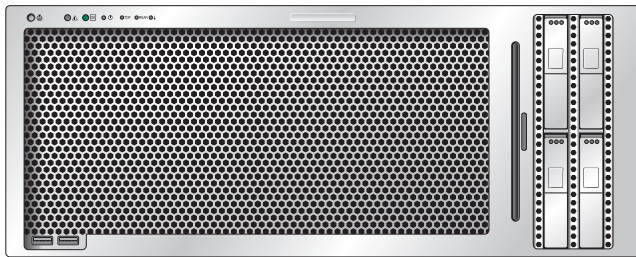


SPARC® Enterprise T5440 Server – Erste Schritte

In diesem Handbuch werden die Schritte erläutert, die Sie mindestens ausführen müssen, wenn Sie den Server zum ersten Mal einschalten und unter Verwendung des vorinstallierten Betriebssystems Solaris™ booten möchten.

ABBILDUNG 1 SPARC Enterprise T5440 Server



Inhalt der Lieferung

| Menge | Teil |
|-------|--|
| 1 | Server |
| 2 | RJ-45-Ethernet-Kabel |
| 1 | RJ-45-zu-DB-25-Adapter (Crossover) |
| 1 | RJ-45-zu-DB-9-Adapter (Crossover) |
| 1 | Antistatikarmband |
| 4 | Netzkabel (separat verpackt) |
| 1 | Kit für die Rackmontage mit Kabelverteiler-Baugruppe |

Anweisungen zur Schnellkonfiguration

Führen Sie für eine schnelle Installation und Konfiguration die im Folgenden erläuterten Schritte aus.

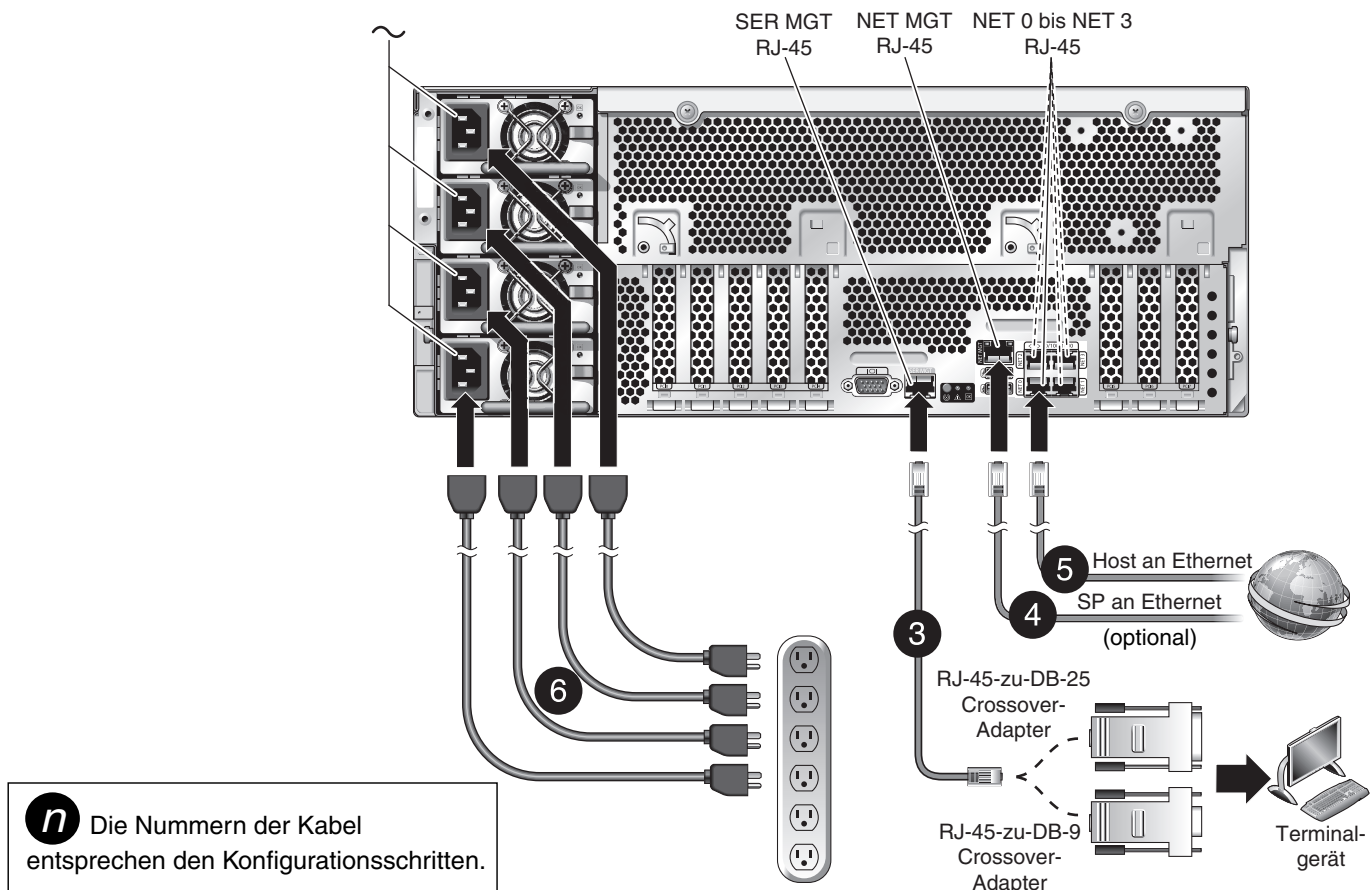
Nähere Informationen finden Sie in der vollständigen Online-Dokumentation unter: <http://www.fujitsu.com/sparcenterprise/manual/>

Beachten Sie bei der Erstkonfiguration des Servers die folgenden Informationen:

- **Wählen Sie die in der jeweiligen Situation am besten geeigneten Anweisungen aus.** Die Anweisungen zur Schnellkonfiguration in diesem Dokument gelten für jede beliebige Netzwerkumgebung. Für die Verbindung mit einem seriellen Anschluss wird ein Terminalgerät benötigt. Wenn in der Netzwerkumgebung DHCP verwendet wird, können Sie das System über den Netzwerkanschluss NET MGT (Ethernet-Port) konfigurieren. Bei der Konfiguration des Systems über DHCP schlagen Sie die entsprechenden Anweisungen im Online-Installationshandbuch nach, anstatt die Anweisungen in diesem Dokument zu befolgen.
- **Planen Sie ausreichend Zeit ein.** Die Installationsdauer variiert, aber wenn Sie die folgenden Konfigurationsanweisungen zum ersten Mal ausführen, sollten Sie etwa 45 bis 75 Minuten dafür einplanen. Für den Einbau optionaler Hardwareprodukte und Rack-Montage-Kits wird entsprechend mehr Zeit benötigt.
- **Stellen Sie die Konfigurationsinformationen zusammen.** Während der Konfiguration werden Sie dazu aufgefordert, die Zeitzone und die für Ihre Umgebung spezifischen Netzwerkparameter einzugeben. Eine Liste der benötigten Informationen finden Sie in [Schritt 9](#).
- **Stellen Sie ein Terminalgerät bereit.** Die Konfiguration dieses für die Rack-Montage geeigneten Servers erfolgt über den integrierten seriellen Anschluss SER MGT oder den Netzwerkanschluss NET MGT des Service-Prozessors (SP). Eine grafische Benutzeroberfläche und eine Tastatur können nicht verwendet werden. Weitere Informationen zum Terminalgerät finden Sie in [Schritt 3](#).
- **Verbinden Sie das System noch nicht mit dem Netzstrom.** Das System ist mit einem Service-Prozessor zum Konfigurieren und Booten des Hostservers ausgestattet. Verbinden Sie den Server wie in diesem Handbuch beschrieben erst mit dem Netzstrom, nachdem die Netzwerkverbindungen für den Service-Prozessor und den Host hergestellt wurden, damit der Hostserver richtig konfiguriert und die Meldungen des Service-Prozessors angezeigt werden können.

1. Packen Sie den Server aus und überprüfen Sie, ob alle Teile in der Lieferung enthalten sind.
2. Stellen Sie den Server am geplanten Ort auf.
Anweisungen zur Rack-Montage finden Sie in der mit dem Schienensatz gelieferten Dokumentation, auf dem Kundendienstaufkleber am Server und im online abrufbaren *SPARC Enterprise T5440 Server Installation and Setup Guide*.
3. Verbinden Sie den Anschluss SER MGT des Servers (ABBILDUNG 2) über ein serielles Kabel mit einem Terminalgerät.
Über diese Verbindung können Sie anfangs mit dem Service-Prozessor kommunizieren.
Bei dem Terminalgerät kann es sich um ein Terminal, einen Terminalserver oder einen Laptop mit Terminalemulationssoftware handeln. Stellen Sie am Gerät für die Kommunikation 9600 Baud, 8 Bit, keine Parität und ein Stopp-Bit ein. Für die DEE-zu-DEE-Kommunikation wird eine Nullmodemverbindung mit Überkreuzung der Sende- und Empfangssignale benötigt. Eine Nullmodemverbindung können Sie mit dem mitgelieferten RJ-45-Crossover-Adapter und einem RJ-45-Standardkabel herstellen.

ABBILDUNG 2 Serververbindungen



4. (Optional) Verbinden Sie den Netzwerkanschluss NET MGT des Servers (ABBILDUNG 2) über ein Ethernet-Kabel mit dem Netzwerk, über das in Zukunft Verbindungen zum Service-Prozessor und Host hergestellt werden sollen.
Nach der Erstkonfiguration des Systems über den Anschluss SER MGT des Service-Prozessors erfolgt die Kommunikation mit dem Service-Prozessor und dem Host normalerweise über diese Ethernet-Schnittstelle.
5. Verbinden Sie einen der NET-Anschlüsse des Servers (ABBILDUNG 2) über ein Ethernet-Kabel mit dem Netzwerk, mit dem der Server kommunizieren soll.
6. Stecken Sie die Netzkabel in die Netzteile und schließen Sie sie an eine Stromquelle an.
Hinweis: Für den Betrieb sind nur zwei Netzanschlüsse erforderlich. Verwenden Sie vier Netzanschlüsse und zwei Schaltkreise für Redundanz.
Sobald Sie den Server mit dem Netzstrom verbinden, wird der Service-Prozessor initialisiert und die Netzteil-LEDs leuchten. Nach einigen Minuten erscheint die Anmeldeaufforderung des Service-Prozessors auf dem Terminalgerät. Der Host wird noch nicht initialisiert oder eingeschaltet.

7. Melden Sie sich am Terminalgerät als root mit dem Passwort changeme beim Service-Prozessor an.

```
SUNSP00144FAC732F login: root
Password: changeme
. . .
->
```

Kurz darauf wird die Eingabeaufforderung des Service-Prozessors (->) angezeigt. Jetzt können Sie über die ILOM-Schnittstelle (Integrated Lights Out Manager) viele Befehle ausführen.

Weitere Informationen zum Service-Prozessor, wie Sie z. B. das Passwort ändern und die Netzwerkparameter des Service-Prozessors konfigurieren können, finden Sie in der Online-Dokumentation.

8. Schalten Sie den Server ein und leiten Sie die Ausgabe des Hosts an das serielle Terminalgerät um:

```
-> start /SYS
Are you sure you want to start /SYS (y/n)? y
-> start /SP/console
Are you sure you want to start /SP/CONSOLE (y/n)? y
Serial console started. To stop, type #.
. . .
```

Nachdem Sie die Konsole des Service-Prozessors gestartet haben, dauert die Serverinitialisierung etwa 20 Minuten.

9. Wenn Sie dazu aufgefordert werden, gehen Sie nach den Anweisungen auf dem Bildschirm vor und geben die folgenden Konfigurationsinformationen ein.

Sie werden mehrmals dazu aufgefordert, die Konfiguration zu bestätigen, um die eingegebenen Konfigurationswerte in Kraft zu setzen. Wenn Sie nicht sicher sind, welchen Wert Sie eingeben sollen, können Sie den Standardwert akzeptieren und unter Solaris später Änderungen vornehmen.

| Parameter | Beschreibung |
|-------------------------------|---|
| Language | Wählen Sie in der Liste der Sprachen eine Nummer aus. |
| Locale | Wählen Sie in der Liste der Sprachumgebungen eine Nummer aus. |
| Terminal Type | Wählen Sie den Terminaltyp Ihres Terminalgeräts. |
| Network? | Wählen Sie „Yes“. |
| Multiple Network Interfaces | Wählen Sie die Netzwerkschnittstellen aus, die konfiguriert werden sollen. Wenn Sie nicht sicher sind, wählen Sie die erste in der Liste. |
| DHCP? | Wählen Sie je nach Netzwerkumgebung „Yes“ oder „No“. |
| Hostname | Geben Sie den Hostnamen für den Server ein. |
| IP Address | Geben Sie die IP-Adresse für diese Ethernet-Schnittstelle ein. |
| Subnet? | Wählen Sie je nach Netzwerkumgebung „Yes“ oder „No“. |
| Subnet Netmask | (Wenn Sie auf die Frage nach einem Teilnetz „Yes“ angegeben haben) Geben Sie die Netzmaske für das Teilnetz in Ihrer Netzwerkumgebung ein. |
| IPv6? | Geben Sie an, ob IPv6 verwendet werden soll. Wenn Sie nicht sicher sind, wählen Sie „No“, um die Ethernet-Schnittstelle für IPv4 zu konfigurieren. |
| Security Policy | Wählen Sie als Sicherheitsoption den UNIX [®] -Standard („No“) oder Kerberos („Yes“). Wenn Sie nicht sicher sind, wählen Sie „No“. |
| Confirm | Überprüfen Sie die Informationen auf dem Bildschirm und ändern Sie sie, sofern erforderlich. Andernfalls fahren Sie fort. |
| Name Service | Wählen Sie je nach Netzwerkumgebung den Name-Service. Hinweis: Wenn Sie als Name-Service nicht „None“ angeben, werden Sie dazu aufgefordert, weitere Informationen zur Konfiguration des Name-Service einzugeben. |
| NFSv4 Domain Name | Wählen Sie je nach Umgebung die Art der Domänennamenskonfiguration. Wenn Sie nicht sicher sind, wählen Sie Use the NFSv4 domain derived by the system. |
| Time Zone (Continent) | Wählen Sie den Kontinent. |
| Time Zone (Country or Region) | Wählen Sie das Land oder die Region. |
| Time Zone | Wählen Sie die Zeitzone. |
| Date and Time | Akzeptieren Sie die Standardwerte für Datum und Uhrzeit oder ändern Sie sie. |
| root Password | Geben Sie das root-Passwort zweimal ein. Hierbei handelt es sich um das Passwort für das Superuser-Konto für das Betriebssystem Solaris auf diesem Server. Es handelt sich nicht um das Passwort für den Service-Prozessor. |

Nachdem Sie alle erforderlichen Informationen in die Konfigurationsmenüs eingegeben haben, wird der Server neu gestartet und die Solaris-Anmeldeaufforderung wird angezeigt.

10. Melden Sie sich beim Server an. Jetzt haben Sie Zugriff auf die Funktionen des Servers.

Es gibt viele Befehle, mit denen die Ausstattung und die Funktionsweise des Servers ermittelt werden können. Im Folgenden werden einige dieser Befehle kurz vorgestellt:

- `showrev` – Mit diesem Befehl können Sie den Hostnamen und Informationen zur Systemarchitektur anzeigen. Wenn Sie sehen möchten, welche Patches installiert sind, geben Sie den Befehl mit der Option `-a` ein.
- `psrinfo` – Mit diesem Befehl können Sie Informationen über die Anzahl und den Status der Prozessoren und Kerne im Host anzeigen.
- `prtdiag` – Mit diesem Befehl können Sie Informationen zur Systemkonfiguration und Diagnoseinformationen anzeigen.

Nähere Informationen finden Sie in den Manpages zum Betriebssystem Solaris.

Zugreifen auf wichtige Informationen über Server der SPARC Enterprise-Reihe

Bevor Sie den Server einsetzen, sehen Sie die Produkthinweise für den Server und andere wichtige Informationen auf den folgenden Websites ein.

Globale Site

<http://www.fujitsu.com/sparcenterprise/manual/notes/>

Nordamerikanische Site

<https://download.computers.us.fujitsu.com/>

Japanische Site

<http://primeserver.fujitsu.com/sparcenterprise/manual/notes/>

Zugriff auf die Dokumentation

Die neuesten Versionen der Handbücher für die SPARC Enterprise-Reihe finden Sie auf den folgenden Websites:

Globale Site

<http://www.fujitsu.com/sparcenterprise/manual/>

Nordamerikanische Site

<https://download.computers.us.fujitsu.com/>

Japanische Site

<http://primeserver.fujitsu.com/sparcenterprise/manual/>

Benutzerkommentare zu diesem Handbuch

Wenn Sie Kommentare oder Fragen zu diesem Handbuch haben, oder wenn Sie unklare Angabe in diesem Handbuch gefunden haben, fassen Sie Ihre Anmerkungen bitte schriftlich zusammen und leiten Sie sie an den zuständigen Systemingenieur oder an Ihren Vertriebsbeauftragten weiter.

Copyright 2008 Sun Microsystems, Inc. Alle Rechte vorbehalten. FUJITSU LIMITED stellt für Teile dieses Dokuments technische Informationen zur Verfügung.

