

SPARC Enterprise
M3000/M4000/M5000/M8000/M9000
サーバ

プロダクトノート XCP 1101 版

Copyright © 2011 富士通株式会社 All rights reserved.

本書には、オラクル社および / またはその関連会社により提供および修正された技術情報が含まれています。

オラクル社および / またはその関連会社、および富士通株式会社は、それぞれ本書に記述されている製品および技術に関する知的所有権を所有または管理しています。これらの製品、技術、および本書は、著作権法、特許権などの知的所有権に関する法律および国際条約により保護されています。

本書およびそれに付属する製品および技術は、その使用、複製、頒布および逆コンパイルを制限するライセンスのもとにおいて頒布されます。オラクル社および / またはその関連会社、および富士通株式会社およびそのライセンサーの書面による事前の許可なく、このような製品または技術および本書のいかなる部分も、いかなる方法によっても複製することが禁じられます。本書の提供は、明示的であるか黙示的であるかを問わず、本製品またはそれに付随する技術に関するいかなる権利またはライセンスを付与するものでもありません。本書は、オラクル社および富士通株式会社の一部、あるいはそのいずれかの関連会社のいかなる種類の義務を含むものでも示すものでもありません。

本書および本書に記述されている製品および技術には、ソフトウェアおよびフォント技術を含む第三者の知的財産が含まれている場合があります。これらの知的財産は、著作権法により保護されているか、または提供者からオラクル社および / またはその関連会社、および富士通株式会社へライセンスが付与されているか、あるいはその両方です。

GPL または LGPL が適用されたソースコードの複製は、GPL または LGPL の規約に従い、該当する場合に、お客様からのお申し込みに応じて入手可能です。オラクル社および / またはその関連会社、および富士通株式会社にお問い合わせください。

この配布には、第三者が開発した構成要素が含まれている可能性があります。

本製品の一部は、カリフォルニア大学からライセンスされている Berkeley BSD システムに由来しています。UNIX は、X/Open Company Limited が独占的にライセンスしている米国ならびに他の国における登録商標です。

Oracle と Java は Oracle Corporation およびその関連企業の登録商標です。

富士通および富士通のロゴマークは、富士通株式会社の登録商標です。

すべての SPARC 商標は、SPARC International, Inc. のライセンスを受けて使用している同社の米国およびその他の国における登録商標です。SPARC 商標が付いた製品は、オラクル社および / またはその関連会社が開発したアーキテクチャーに基づくものです。

SPARC64 は、Fujitsu Microelectronics, Inc. および富士通株式会社が SPARC International, Inc. のライセンスを受けて使用している同社の商標です。その他の名称は、それぞれの所有者の商標または登録商標です。

United States Government Rights - Commercial use. U.S. Government users are subject to the standard government user license agreements of Oracle and/or its affiliates and Fujitsu Limited and the applicable provisions of the FAR and its supplements.



免責条項：本書または本書に記述されている製品や技術に関してオラクル社、富士通株式会社および / またはそのいずれかの関連会社が行う保証は、製品または技術の提供に適用されるライセンス契約で明示的に規定されている保証に限ります。このような契約で明示的に規定された保証を除き、オラクル社、富士通株式会社および / またはそのいずれかの関連会社は、製品、技術、または本書に関して、明示、黙示を問わず、いかなる種類の保証も行いません。これらの製品、技術、または本書は、現状のまま提供され、商品性、特定目的への適合性または第三者の権利の非侵害の黙示の保証を含みそれに限定されない、明示的であるか黙示的であるかを問わない、なんらの保証も、かかる免責が法的に無効とされた場合を除き、行われぬものとします。このような契約で明示的に規定されていないかぎり、オラクル社、富士通株式会社および / またはそのいずれかの関連会社は、いかなる法理論もとの第三者に対しても、その収益の損失、有用性またはデータに関する損失、あるいは業務の中断について、あるいは間接的損害、特別損害、付随的損害、または結果的損害について、そのような損害の可能性が示唆されていた場合であっても、適用される法律が許容する範囲内で、いかなる責任も負いません。

本書は、「現状のまま」提供され、商品性、特定目的への適合性または第三者の権利の非侵害の黙示の保証を含みそれに限定されない、明示的であるか黙示的であるかを問わない、なんらの保証も、かかる免責が法的に無効とされた場合を除き、行われぬものとします。

目次

はじめに vii

1. ソフトウェア要件 1

XCP／Oracle Solaris OSおよび

必須パッチ 1

XCPおよびOracle Solaris OSパッチの入手 4

ウェブブラウザ 4

2. XCP 1101およびXCP 1101に関連する情報 5

XCP 1101の新着情報 5

ハードウェアRAID機能 (M3000サーバ) 5

サポート条件 6

留意点および制限事項 6

SPARC64 VII+およびSPARC64 VIIプロセッサに関する制限事項
(M3000/M4000/M5000/M8000/M9000サーバ) 6

ハードウェアRAIDに関する留意点
(M3000サーバ) 7

ハードウェアRAIDを使用する場合の注意事項 7

ハードウェアRAID構築／解除時の注意事項 7

ハードウェアRAID運用中の注意事項 7

raidctl(1M)コマンドに関する注意事項 8

Active Directoryに関する留意点	8
LDAP/SSLに関する留意点	8
電力モニタ機能に関する留意点 (M3000サーバ)	8
エアーフローインディケータに関する留意点	9
NTPサーバに関する留意点	9
NTPサーバがローカルクロックを参照している場合の留意点	9
XSCF Webに関する留意点	11
その他の留意点および制限事項	12
XCP 1101での不具合と回避方法	13
XCP 1101へのアップデート	13
XSCFファームウェアのリセット	14
XCP 104xを使用している場合 (M8000/M9000サーバ)	14
XCP 1070以前を使用している場合 (M8000/M9000サーバ)	14
3. ソフトウェアに関する情報	15
留意点および制限事項	15
リモート保守サービスに関する留意点	15
リモート保守サービスの設定の前に	15
REMCSエージェント機能の有効/無効について	16
REMCSエージェント機能のタイムゾーンについて	16
XCPに関する不具合と回避方法	16
XCP 1101で発生しうる不具合	16
XCP 1101で解決された不具合	19
XCP 1101以前で解決された不具合	19
Oracle Solaris OSに関する不具合と回避方法	43
すべてのバージョンのOracle Solaris OSに関連する不具合	43
Oracle Solaris 10 9/10で解決された不具合	49
Oracle Solaris 10 10/09で解決された不具合	50
Oracle Solaris 10 5/09で解決された不具合	52

Oracle Solaris 10 10/08で解決された不具合	53
Oracle Solaris 10 5/08で解決された不具合	57
Oracle Solaris 10 8/07で解決された不具合	63
ソフトウェアマニュアルの変更予定	69
その他の情報	70
システム内の縮退メモリの識別	70
システムボード上の異なるメモリサイズの識別	70
showdevicesコマンドを使用する	70
prtdiagコマンドを使用する	71
ターゲットボードのカーネルメモリの識別	71
4. M3000サーバのハードウェアに関する情報	73
留意点および制限事項	73
200V電源を使用する場合の注意事項	73
DVDドライブ／ディスクの使用について	73
USBメモリの使用について	74
電源制御とオペレーターパネルのモードスイッチについて	74
Emulex PCI Express (PCIe) カードのパッチ	75
ハードウェアマニュアルの変更予定	75
その他の情報	75
UPSコントローラー (UPC) の分岐接続	75
接続できる場合	76
接続できない場合	77
5. M4000/M5000サーバのハードウェアに関する情報	79
留意点および制限事項	79
本体装置設置に関するお願い	79
DVDドライブ／ディスクの使用について	80
USBメモリの使用について	80

電源制御とオペレーターパネルのモードスイッチについて	80
エアフィルターについて	81
1027A-Z/X1027A-Zカードの制限事項	81
4447A-Z/X4447A-Zカードの制限事項	81
Emulex PCI Express (PCIe) カードのパッチ	82
ハードウェアに関する不具合と回避方法	82
Sun Crypto Accelerator 6000 Cards	82
ハードウェアマニュアルの変更予定	82
その他の情報	83
UPSコントローラー (UPC) の分岐接続	83
接続できる場合	83
接続できない場合	84
6. M8000/M9000サーバのハードウェアに関する情報	87
留意点および制限事項	87
DVDドライブ/ディスクの使用について	87
USBメモリの使用について	87
電源制御とオペレーターパネルのモードスイッチについて	88
1027A-Z/X1027A-Zカードの制限事項	89
4447A-Z/X4447A-ZカードのPCIボックスでの制限事項	89
Emulex PCI Express (PCIe) カードのパッチ	89
ハードウェアに関する不具合と回避方法	89
DVDドライブとcfgadmコマンド	89
Sun Crypto Accelerator 6000 Cards	90
ハードウェアマニュアルの変更予定	90
その他の情報	90
耐震対策	90
免震台足	90
セーフット適用時の注意事項	91

耐震カナグ	91
耐震台足	92
グラウンドプレート工法	92
グラウンドプレート工法の要否判定フローと手配担当	93
グラウンドプレート手配、および設置担当	93
UPSコントローラー（UPC）の分岐接続	94
接続できる場合	94
接続できない場合	95

はじめに

本書では、最新のXSCF Control Package (XCP) の情報とともに、SPARC Enterprise M3000/M4000/M5000/M8000/M9000サーバのハードウェア、ファームウェア、ソフトウェア、およびドキュメントに関する重要かつ最新の情報について説明しています。

サーバ名やマニュアル名は、読みやすさのため、省略されていることがあります。たとえば、「M9000サーバ」と書かれている場合は「SPARC Enterprise M9000サーバ」、『XSCFリファレンスマニュアル』と書かれている場合は『SPARC Enterprise M3000/M4000/M5000/M8000/M9000サーバ XSCFリファレンスマニュアル』を表します。

注 - 本書に対応したXCP版数より新しいXCPがリリースされている場合、最新のXCP版数に対応するマニュアルでのみ記載内容が更新されます。本書とともに、以下のウェブサイトで最新のXCP版数に対応するマニュアルを参照して、記載内容や使用方法など、ご使用のXCP版数に関連したマニュアルの訂正がないかご確認ください。

国内サイト

<http://primeserver.fujitsu.com/sparcenterprise/manual/>

海外サイト

<http://www.fujitsu.com/sparcenterprise/manual/>

ここでは、以下の項目について説明しています。

- [対象読者](#)
- [本書の利用のしかた](#)
- [関連マニュアル](#)
- [マニュアルへのフィードバック](#)

対象読者

本書は、コンピュータネットワークおよびOracle Solarisオペレーティングシステム（Oracle Solaris OS）の高度な知識を有するシステム管理者を対象にして書かれています。

本書の利用のしかた

本書は、M3000/M4000/M5000/M8000/M9000サーバの、すべてのモデルを対象に書かれています。ご使用のサーバに応じて、以下の表に示すように、関連する項目をお読みください。

表 1 各サーバに応じたプロダクトノート内の関連項目

本書内の章タイトル	M3000	M4000/M5000	M8000/M9000
第1章 ソフトウェア要件	○	○	○
第2章 XCP 1101およびXCP 1101に関連する情報	○	○	○
第3章 ソフトウェアに関する情報	○	○	○
第4章 M3000サーバのハードウェアに関する情報	○		
第5章 M4000/M5000サーバのハードウェアに関する情報		○	
第6章 M8000/M9000サーバのハードウェアに関する情報			○

ファームウェア、ソフトウェアに関連した章（1章、2章、3章）は、すべてのサーバ共通の情報となっています。この中には、特定のサーバだけに関する記述も含まれています。この場合は、該当するサーバ名が明記されています。

ハードウェアに関する情報は、サーバごとに独立した構成（4章、5章、6章）となっています。このうち、すべてのサーバに共通する内容は、ハードウェアのすべての章に記載されています。そのため、複数のサーバのハードウェア情報を確認する場合は、記載内容が重複していることがあります。

関連マニュアル

ご使用のサーバに関連するすべてのマニュアルは、以下の場所に公開されています。

- Oracle Solaris OS などのSun Oracle 製ソフトウェア関連マニュアル:
<http://www.oracle.com/technetwork/documentation/index.html>
- 富士通マニュアル (国内サイト) :
<http://primeserver.fujitsu.com/sparcenterprise/manual/>
- 富士通マニュアル (海外サイト) :
<http://www.fujitsu.com/sparcenterprise/manual/>

注 - 本書で説明する情報は、M3000/M4000/M5000/M8000/M9000サーバの関連マニュアルの情報よりも優先されます。

SPARC Enterprise M3000/M4000/M5000/M8000/M9000サーバ関連マニュアル	マニュアル番号
SPARC Enterprise M3000 サーバ 設置計画マニュアル	C120-H030
SPARC Enterprise M4000/M5000 サーバ 設置計画マニュアル	C120-H015
SPARC Enterprise M8000/M9000 サーバ 設置計画マニュアル	C120-H014
SPARC Enterprise 19 インチラック搭載ガイド	C120-H016
SPARC Enterprise M3000 サーバ はじめにお読みください*	C120-E536
SPARC Enterprise M4000/M5000 サーバ はじめにお読みください*	C120-E345
SPARC Enterprise M8000/M9000 サーバ はじめにお読みください*	C120-E323
SPARC Enterprise M3000 サーバ 製品概要	C120-E537
SPARC Enterprise M4000/M5000 サーバ 製品概要	C120-E346
SPARC Enterprise M8000/M9000 サーバ 製品概要	C120-E324
SPARC Enterprise M3000/M4000/M5000/M8000/M9000 Servers Important Legal and Safety Information*	C120-E633
SPARC Enterprise M3000 Server Safety and Compliance Guide / 安全に使用していただくために	C120-E538
SPARC Enterprise M4000/M5000 Servers Safety and Compliance Guide / 安全に使用していただくために	C120-E348
SPARC Enterprise M8000/M9000 Servers Safety and Compliance Guide / 安全に使用していただくために	C120-E326

SPARC Enterprise M3000/M4000/M5000/M8000/M9000サーバ関連マニュアル	マニュアル番号
External I/O Expansion Unit Safety and Compliance Guide / 安全に使用していただくために	C120-E457
SPARC Enterprise M4000 Server Unpacking Guide / 開梱の手引き*	C120-E349
SPARC Enterprise M5000 Server Unpacking Guide / 開梱の手引き*	C120-E350
SPARC Enterprise M8000/M9000 サーバ 開梱の手引き*	C120-E327
SPARC Enterprise M3000 サーバ インストレーションガイド	C120-E539
SPARC Enterprise M4000/M5000 サーバ インストレーションガイド	C120-E351
SPARC Enterprise M8000/M9000 サーバ インストレーションガイド	C120-E328
SPARC Enterprise M3000 サーバ サービスマニュアル	C120-E540
SPARC Enterprise M4000/M5000 サーバ サービスマニュアル	C120-E352
SPARC Enterprise M8000/M9000 サーバ サービスマニュアル	C120-E330
PCI ボックス インストレーション ・ サービスマニュアル	C120-E329
SPARC Enterprise M3000/M4000/M5000/M8000/M9000 サーバ RCI 構築手順書	C120-E361
SPARC Enterprise M3000/M4000/M5000/M8000/M9000 サーバ アドミニストレーションガイド	C120-E331
SPARC Enterprise M3000/M4000/M5000/M8000/M9000 サーバ XSCF ユーザーズガイド	C120-E332
SPARC Enterprise M3000/M4000/M5000/M8000/M9000 サーバ XSCF リファレンスマニュアル	リリースごとに 変更
SPARC Enterprise M4000/M5000/M8000/M9000 サーバ Dynamic Reconfiguration (DR) ユーザーズガイド	C120-E335
SPARC Enterprise M4000/M5000/M8000/M9000 サーバ Capacity on Demand (COD) ユーザーズガイド	C120-E336
SPARC Enterprise M3000/M4000/M5000/M8000/M9000 サーバ RCI ユーザーズガイド	C120-E360
SPARC Enterprise M3000/M4000/M5000/M8000/M9000 サーバ プロダクトノート†	リリースごとに 変更
SPARC Enterprise M3000 サーバ プロダクトノート	リリースごとに 変更
SPARC Enterprise M4000/M5000 サーバ プロダクトノート	リリースごとに 変更
SPARC Enterprise M8000/M9000 サーバ プロダクトノート	リリースごとに 変更

SPARC Enterprise M3000/M4000/M5000/M8000/M9000サーバ関連マニュアル	マニュアル番号
PCI ボックス プロダクトノート	C120-E456
SPARC Enterprise M3000/M4000/M5000/M8000/M9000 サーバ 用語集	C120-E514
SPARC Enterprise/PRIMEQUEST 共通 設置計画マニュアル	C120-H007

*. このマニュアルは、印刷されています。

†. XCP1100 以降。

Documentation CD

Documentation CDについては、営業担当者にお問い合わせください。

- SPARC Enterprise M3000 Server Documentation CD (C120-E541)
- SPARC Enterprise M4000/M5000 Servers Documentation CD (C120-E365)
- SPARC Enterprise M8000/M9000 Servers Documentation CD (C120-E364)

『Enhanced Support Facility x.x』 CD-ROMで提供されるマニュアル

リモート保守サービス

- Enhanced Support Facilityユーザーズガイド REMCS編 (C112-B067)

サーバ運用時に必要となる情報

ご使用のサーバのサポートに関する最新情報が、以下のウェブサイトで提供されています。

- メッセージ

国内サイト

<http://primeserver.fujitsu.com/sparcenterprise/msg/>

海外サイト

<http://www.fujitsu.com/sparcenterprise/msg/>

- ファームウェア

- 国内サイト

ファームウェアは、SupportDeskを契約されているお客さまにおかれましては、SupportDesk-Webから入手が可能です。

- 海外サイト

ファームウェアの最新ファイルの入手方法については、営業担当者へお問い合わせください。

以下のファイルおよびドキュメントが提供されます。

- ファームウェアプログラムファイル (XSCF Control Package (XCP) ファイル)
- XSCF拡張MIB (OPL-SP-MIB) 定義ファイル

注 – XSCF Control Package (XCP) : XCPとは計算機システムを構成するハードウェアの制御プログラムをパッケージ化したものです。XCPファイルにはXSCFファームウェアとOpenBoot PROMファームウェアが含まれます。

- Fault Management MIB (SUN-FM-MIB) 定義ファイル
http://src.opensolaris.org/source/xref/onnv/onnv-gate/usr/src/lib/fm/libfmd_snmp/mibs/

RCI 機能をご使用の場合

RCI 構築手順など、RCI 機能をご使用の場合は、『SPARC Enterprise M3000/M4000/M5000/M8000/M9000サーバ RCI構築手順書』および『SPARC Enterprise M3000/M4000/M5000/M8000/M9000サーバ RCIユーザーズガイド』を参照してください。

マニュアルへのフィードバック

本書に関するご意見、ご要望がございましたら、次のURLからお問い合わせください。

SPARC Enterpriseマニュアルのサイト:
<http://primeserver.fujitsu.com/sparcenterprise/manual/>

第 1 章

ソフトウェア要件

ここでは、SPARC Enterprise M3000/M4000/M5000/M8000/M9000サーバ（M3000/M4000/M5000/M8000/M9000サーバ）を使用するために必要なソフトウェア要件について説明します。

- [XCP／Oracle Solaris OSおよび 必須パッチ](#)
- [XCPおよびOracle Solaris OSパッチの入手](#)
- [ウェブブラウザ](#)

XCP／Oracle Solaris OSおよび 必須パッチ

M3000/M4000/M5000/M8000/M9000サーバでは、搭載されているプロセッサによって、サポートされるXCP、Oracle Solaris オペレーティングシステム（Oracle Solaris OS）が異なります。

以下に、M3000/M4000/M5000/M8000/M9000サーバでサポートされるXCP、Oracle Solaris OSおよび必須パッチの一覧を示します。

注 - パッチは以下に記載されている順番に適用してください。パッチを含めたCPUのアップグレード手順については、『SPARC Enterprise M8000/M9000サーバ サービスマニュアル』を参照してください。

表 1-1 XCP / Oracle Solaris OS / Oracle Solaris OS パッチのサポート一覧

サーバ: プロセッサ	XCP	Oracle Solaris OS	必須パッチ
M4000/M5000: SPARC64 VII+ 2.66 GHz M8000/M9000: SPARC64 VII+ 3.00 GHz	1100以降	<ul style="list-style-type: none"> • Oracle Solaris 10 9/10 • Oracle Solaris 10 10/09 • Oracle Solaris 10 5/09 • Oracle Solaris 10 10/08 • Oracle Solaris 10 5/08 • Oracle Solaris 10 8/07 	パッチなし パッチなし PTF R10021またはそれ以降のPTFに含まれるすべてのパッチ† PTF R10021またはそれ以降のPTFに含まれるすべてのパッチ† PTF R10021またはそれ以降のPTFに含まれるすべてのパッチ† PTF R10021またはそれ以降のPTFに含まれるすべてのパッチ†
M4000/M5000: SPARC64 VII 2.53 GHz M8000/M9000: SPARC64 VII 2.88 GHz	1090以降	<ul style="list-style-type: none"> • Oracle Solaris 10 9/10 • Oracle Solaris 10 10/09 • Oracle Solaris 10 5/09 • Oracle Solaris 10 10/08 • Oracle Solaris 10 5/08 • Oracle Solaris 10 8/07 	パッチなし パッチなし PTF R10021またはそれ以降のPTFに含まれるすべてのパッチ† PTF R10021またはそれ以降のPTFに含まれるすべてのパッチ† PTF R10021またはそれ以降のPTFに含まれるすべてのパッチ† PTF R10021またはそれ以降のPTFに含まれるすべてのパッチ†

表 1-1 XCP / Oracle Solaris OS / Oracle Solaris OS パッチのサポート一覧 (続き)

サーバ: プロセッサ	XCP	Oracle Solaris OS	必須パッチ
M4000/M5000: SPARC64 VII 2.4 GHz M8000/M9000: SPARC64 VII 2.52 GHz	1070以降*	<ul style="list-style-type: none"> • Oracle Solaris 10 9/10 • Oracle Solaris 10 10/09 • Oracle Solaris 10 5/09 • Oracle Solaris 10 10/08 • Oracle Solaris 10 5/08 • Oracle Solaris 10 8/07 	パッチなし パッチなし パッチなし パッチなし 137137-09 119254-51 以降 125891-01 以降 127755-01 以降 127127-11
M4000/M5000: SPARC64 VI 2.15 GHz M8000/M9000: SPARC64 VI 2.28/2.4 GHz	1040以降	<ul style="list-style-type: none"> • Oracle Solaris 10 9/10 • Oracle Solaris 10 10/09 • Oracle Solaris 10 5/09 • Oracle Solaris 10 10/08 • Oracle Solaris 10 5/08 • Oracle Solaris 10 8/07 • Oracle Solaris 10 11/06 	パッチなし パッチなし パッチなし パッチなし 137137-09 パッチなし 118833-36** 125100-04以降 120068-03以降 123839-07以降 125424-01以降 125075-01以降 125670-02以降
M3000: SPARC64 VII+ 2.86 GHz	1101以降	<ul style="list-style-type: none"> • Oracle Solaris 10 9/10 	パッチなし
M3000: SPARC64 VII 2.75 GHz	1091以降	<ul style="list-style-type: none"> • Oracle Solaris 10 9/10 • Oracle Solaris 10 10/09 • Oracle Solaris 10 5/09 • Oracle Solaris 10 10/08 	パッチなし パッチなし PTF R10021またはそれ 以降のPTFに含まれる すべてのパッチ† PTF R10021またはそれ 以降のPTFに含まれる すべてのパッチ†
M3000: SPARC64 VII 2.52 GHz	1080以降*†	<ul style="list-style-type: none"> • Oracle Solaris 10 9/10 • Oracle Solaris 10 10/09 • Oracle Solaris 10 5/09 • Oracle Solaris 10 10/08 • Oracle Solaris 10 5/08 	パッチなし パッチなし パッチなし パッチなし 119254-59, 138866-01, 137137-09, 138504-04

*. 8GB DIMMを搭載する場合は、XCP 1081以降にしてください。

†. XCP 1080は、M3000サーバでサポートされるXCPの、最初の版数です。

‡. PTFの詳細については、営業担当者または当社技術員までご連絡ください。

**125100-04の前に118833-36を適用してください。

注 – Oracle Solaris 10 8/07インストール用DVD では、SPARC64 VII プロセッサを搭載したドメインをブートできません。SPARC64 VII プロセッサを搭載したドメインに対して新規にOracle Solaris OSをインストールする場合は、Oracle Solaris 10 5/08以降のインストール用DVDを使用してください。

その他のOracle Solaris OSの情報については、43ページの「[Oracle Solaris OSに関する不具合と回避方法](#)」を参照してください。

XCPおよびOracle Solaris OSパッチの入手

■ 国内サイト

最新のXCPファームウェア、およびOracle Solaris OSパッチは、SupportDeskを契約されているお客さまにおかれましては、SupportDesk-Webから入手が可能です。

■ 海外サイト

最新のXCPファームウェア、およびOracle Solaris OSパッチの入手方法については、営業担当者へお問い合わせください。

ウェブブラウザ

XSCF Webは、多くのウェブブラウザでサポートされます。このうち、XSCF Webの動作が確認されているウェブブラウザは、[表 1-2](#)のとおりです。その他のXSCF Webの情報については、11ページの「[XSCF Webに関する留意点](#)」を参照してください。

表 1-2 動作確認済みのウェブブラウザのバージョン

ウェブブラウザ	バージョン
Microsoft Internet Explorer	6.0、7.0、または8.0
Firefox (Oracle Solaris 10)	2.0または3.5.9

第 2 章

XCP 1101 および XCP 1101 に関する情報

ここでは、XCP 1101およびXCP 1101に関する情報について説明します。

- [XCP 1101の新着情報](#)
- [留意点および制限事項](#)
- [XCP 1101での不具合と回避方法](#)
- [XCP 1101へのアップデート](#)

XCP 1101の新着情報

本リリースでの新しい特徴は以下のとおりです。

- (M3000サーバ) 2.86 GHzで動作するSPARC64 VII+ プロセッサが搭載できるようになりました。
- (M3000サーバ) SPARC64 VII+ プロセッサで構成されたM3000サーバで、ハードウェアRAID機能がサポートされるようになりました。
- (M4000/M5000/M8000/M9000サーバ) 新しく `showcodactivationhistory(8)` コマンドがサポートされるようになりました。詳細については、マニュアルページを参照してください。
- XSCF Webの画面イメージが変更になりました。

ハードウェアRAID機能 (M3000サーバ)

RAID技術は、複数の物理ディスクで構成される論理ボリュームの構築を可能にし、データの冗長性の提供またはパフォーマンスの改善、あるいはその両方を実現します。

SPARC64 VII+プロセッサで構成されたM3000 サーバのオンボードSAS コントローラーでは、Oracle Solaris OS のraidctl ユーティリティーを使用して、RAID 1（ミラー化）ボリュームをサポートします。

サポート条件

ハードウェアRAID機能のサポート条件は、以下のとおりです。

表 1 ハードウェア RAID 機能のサポート条件

項目	説明
必須Oracle Solaris OSパッチ	現時点では必須パッチはありません。
必須ESF (Enhanced Support Facility) パッチ	3.2以降
XSCFファームウェア	XCP 1101以降
RAIDレベル	RAID 1 (IM: Integrated Mirror) のみサポートされます。 1 RAIDボリュームあたり、2台のメンバーディスクで構成できます。
ディスクドライブ	RAIDボリューム内のメンバーディスクは、同一容量、同一回転数のディスクドライブで構成してください。 Solid State Drive (SSD) はサポートしていません。
RAIDボリューム数	1サーバあたり、最大2ボリュームまで構築できます。

留意点および制限事項

ここでは、本リリース時点でわかっている留意点および制限事項について説明します。

SPARC64 VII+およびSPARC64 VIIプロセッサに関する制限事項 (M3000/M4000/M5000/M8000/M9000サーバ)

SPARC64 VII+およびSPARC64 VIIプロセッサが搭載されたCPU/メモリボードユニットをSPARC Enterprise M3000/M4000/M5000/M8000/M9000サーバに搭載する前に、XCPとOracle Solaris OSのアップデートを完了させておく必要があります。

ハードウェアRAIDに関する留意点 (M3000サーバ)

ハードウェアRAIDを使用する場合の注意事項

- 重要なデータやプログラムは定期的にバックアップを取ってください。故障によっては、ハードウェアRAIDを再構築し、バックアップメディアからの復元作業が必要となる場合があります。
- 停電時にデータを確実に保証するために、無停電電源装置（UPS）の使用を推奨します。
- コントローラー、データパスの二重化など、より高度な可用性を必要とされる場合は、専用のRAIDシステムを使用してください。

ハードウェアRAID構築／解除時の注意事項

- ハードウェアRAIDの構築や解除を行うときには、ディスクドライブ内のデータは保証されません。稼働中のシステムにハードウェアRAIDを新規構築する場合や、構築したハードウェアRAIDをいったん解除する場合には、必ずデータのバックアップを取ってください。ハードウェアRAID構築後に、新規インストール、またはバックアップメディアからの復元作業が必要になります。
- ハードウェアRAIDの構築または保守による同期には、無負荷状態において、300 GBのディスクドライブで、約130分かかります。600 GBのディスクドライブで、約250分かかります。
- ハードウェアRAID構築中や同期中にシステムが再起動されると、構築／同期は最初からやり直しとなります。
- ハードウェアRAID化すると、RAIDボリュームは、元のディスクのサイズより小さくなります。

ハードウェアRAID運用中の注意事項

RAIDコントローラーがディスクドライブを完全に故障と判断できず、システムスローダウンが発生する場合があります。この状態で保守を行う場合には、下記の手順で行ってください。

1. ハードウェアRAIDを解除します。
2. ハードウェアRAIDのメンバーディスクをすべて交換します。
3. ハードウェアRAIDを再構築します。
4. バックアップメディアから復元作業を行います。

raidctl(1M)コマンドに関する注意事項

raidctl(1M)コマンドの以下のオプションは、ハードウェアの仕様上サポートされていないため、使用できません。

- `raidctl -C -r 1E` (RAID 1E の作成)
- `raidctl -c -r 1E` (RAID 1E の作成)
- `raidctl -a` (ホットスペアディスクの設定)
- `raidctl -p` (キャッシュの設定)
- `raidctl -C -z` (ボリューム容量の指定)

Active Directoryに関する留意点

- Active Directoryが有効の場合、`telnet`を使用してログインを試みると、2台目以降の代替サーバに対する問い合わせがタイムアウトして、ログインに失敗することがあります。
- `setad(8)`コマンドの `timeout` オペランドで設定した値が小さい場合、XSCFにログインすると、ユーザー権限が付与されないことがあります。このときは、`timeout` の設定値を大きくして再度実行してください。

LDAP/SSLに関する留意点

`setldapssl(8)`コマンドの `timeout` オペランドで設定した値が小さい場合、XSCFにログインすると、ユーザー権限が付与されないことがあります。このときは、`timeout` の設定値を大きくして再度実行してください。

電力モニタ機能に関する留意点 (M3000サーバ)

- 以下のような場合、MIB情報や`showenvironment power`コマンドおよびXSCF Webで、消費電力の値が正しく表示されないことがあります。1分後に、再度、値を確認してください。
 - 本体装置の電源投入/切断中、あるいは投入/切断完了後しばらくの間
 - 電源ユニットの活性交換中、あるいは活性交換完了後しばらくの間
- 電力モニタ機能で表示される数値は、本体装置の消費電力を示します。周辺装置に対する数値は含まれません。

エアフローインディケータに関する留意点

- 以下のような場合、MIB情報やshowenvironment airコマンドおよびXSCF Webで、排気量の値が正しく表示されないことがあります。1分後に、再度、値を確認してください。
 - 本体装置の電源投入／切断中、あるいは投入／切断完了後しばらくの間
 - 電源ユニットの活性交換中、あるいは活性交換完了後しばらくの間
- エアフローインディケータで表示される数値は、本体装置の排気量を示します。周辺装置に対する数値は含まれません。

NTPサーバに関する留意点

- ドメインはXSCFをNTPサーバとすることを推奨します。この場合、以下の注意が必要です。
 - XSCFは、外部NTPサーバに接続しなければなりません。
 - XSCFのほか、1つまたは複数のNTPサーバをドメインに接続する場合は、XSCFに指定したNTPサーバと同じサーバに接続してください。

NTPの詳細については、当社技術員にお問い合わせください。NTP設定の詳細については、『SPARC Enterprise M3000/M4000/M5000/M8000/M9000サーバ XSCF ユーザーズガイド』を参照してください。

NTPサーバがローカルクロックを参照している場合の留意点

XSCFの参照するNTPサーバが、サーバ自身のシステム時刻（ローカルクロック）を参照し、そのローカルクロックにアドレス「127.127.1.0」が設定されている場合、XSCFで時刻同期できないことがあります。

XSCF自身の持つローカルクロックのアドレスは「127.127.1.0」で固定となっています。いっぽう、XSCFが参照するNTPサーバのローカルクロックのアドレスが「127.127.1.0」に設定されていると、クロックソース（refid）のアドレスがXSCF自身の持つローカルクロックのアドレスと同じ値になります。このようなNTPサーバは、XSCFの時刻同期の対象から外されます。

showntp -lコマンドを実行すると、XSCFで設定されているNTPサーバ自身のクロックソース、およびXSCF自身のローカルクロックのアドレスが参照できます。

```
XSCF> showntp -l
remote refid st t when poll reach delay offset jitter
=====
192.168.1.2 LOCAL(0) 3 u 10 1024 377 0.000 0.000 0.000
*127.127.1.0 .LOCL. 5 l 28 64 377 0.000 0.000 0.008
```

出力された2つのNTPサーバのうち、上段 (192.168.1.2) はsetntp(8)コマンドで設定されたNTPサーバです。refidがLOCAL(0)となっているため、このNTPサーバのクロックソースには、アドレスが「127.127.1.0」のローカルクロックが設定されています。いっぽう、下段はXSCF自身のローカルクロックです。XSCF自身のローカルクロックのアドレスは「127.127.1.0」で固定となっています。これにより、NTPサーバ (192.168.1.2) はXSCFの時刻同期の対象から外れてしまうため、XSCFは自身のローカルクロックに時刻同期することになります。

以下のいずれかの方法で回避することにより、setntp(8)コマンドで設定したNTPサーバと正しく時刻同期できるようになります。

- XSCFに設定されているNTPサーバが参照するクロックソースを変更する

showntp -lコマンドを使用して、XSCFに設定されているNTPサーバのクロックソースを確認します。refidがLOCAL(0)と出力されるNTPサーバは、アドレスが「127.127.1.0」のローカルクロックを参照しているため、別のクロックソースを参照するように変更してください。

NTPサーバのクロックソースを変更する場合は、他のNTPクライアントに影響がないことを、事前に確認してください。

- NTPサーバのローカルクロックのアドレスを変更する

XSCFが参照するNTPサーバの、ローカルクロックのアドレスを「127.127.1.1」または「127.127.1.2」または「127.127.1.3」に変更します。Oracle Solaris OSの/etc/inet/ntp.confを変更します。変更を有効にするには、NTPデーモンの再起動が必要です。

NTPサーバのローカルクロックのアドレスを変更する場合は、他のNTPクライアントに影響がないことを、事前に確認してください。

- NTPサーバのstratum値を変更する

XSCFが参照するNTPサーバのstratum値を1に変更します。stratum値が1のNTPサーバは最上位のクロックソースとなり、refidは持ちません。したがって、XSCF自身のローカルクロックのアドレスと同じになることはありません。

NTPサーバのstratum値を変更する場合は、他のNTPクライアントに影響がないことを、事前に確認してください。

- XSCF自身のローカルクロックのアドレスを変更する

setntp -m localaddr=valueコマンドを使用して、XSCF自身のローカルクロックのアドレスを変更します。valueには、ローカルクロックのクロックアドレス「127.127.1.x」の、最下位バイトを指定します。0から3までの数値で指定できます。valueに1から3までのいずれかの値を指定することにより、ローカルクロックを参照しているNTPサーバのアドレスと、XSCF内部のローカルクロックのアドレスが一致なくなるため、ローカルクロックを参照しているサーバでも、XSCFのNTPサーバに設定できるようになります。

XSCF Webに関する留意点

- XSCF Webでは、Windows 7とInternet Explorer 8.0環境下で、ビルトイン Administratorアカウントでの使用をサポートしていません。
- Internet Explorer 8.0で、画面内部の水平フレームを上下させてフレームの高さを変更後、[Monitor Msg Show/Hide]ボタンを使用すると、画面の背景色が黒くなる場合があります。この場合は、[表示]-[最新の情報に更新]を選択するかF5キーを押して、ブラウザを更新し、ログイン直後の画面に戻してください。

なお、画面内部の水平フレームを上下させてフレームの高さを変更した場合は、[Monitor Msg Show/Hide]ボタンを使用しないでください。

- (M4000/M5000/M8000/M9000サーバ) XSCF Webは、PCIボックス管理機能をサポートしていません。
なお、M3000サーバは、PCIボックスをサポートしていません。
- (M3000/M4000/M5000サーバ) XSCF Webを使用し、XCPのインポートまたはファームウェアをアップデートする場合、ウェブブラウザ上にSession ID errorが表示されることがあります。また、Autologout設定でタイムアウト時間を30分以上で指定すると、ファームウェアアップデートの際にInternal Server Errorが表示されることがあります。現在のブラウザを閉じてから、新しいブラウザを開いて、XSCF Webに接続しなおしてください。

(M8000/M9000サーバ) XSCF Webを使用し、XCPのインポートまたはファームウェアをアップデートする場合、ウェブブラウザ上にSession ID errorが表示されることがあります。また、ファームウェアアップデートの際にInternal Server Errorが表示されることがあります。現在のブラウザを閉じてから、新しいブラウザを開いて、XSCF Webに接続しなおしてください。

- Internet Explorer 6または7、Firefox 2環境下でXSCF Webを使用するとき、ブラウザに検索ツールなどのプラグインが組み込まれている場合は、プラグインを削除する、またはポップアップブロック設定を無効にしてください。

Internet Explorer 8、Firefox 3環境下でXSCF Webを使用するときは、ポップアップブロック設定を無効にしてください。

- Firefox 3環境下でXSCF Webを使用する場合、XSCFログイン時に、ブラウザからログインID/パスワードの保存を要求されることがあります。このときログインID/パスワードを保存しないでください。ログインID/パスワードを保存すると、保存されたデータがLDAP、SMTP、およびREMCSのWebページに表示されてしまうことがあります。

以下のどちらかを設定して、ブラウザのログインID/パスワード保存機能を無効にしてください。

- ブラウザ全体のログインID/パスワード保存機能を無効にする
[ツール]-[オプション]-[セキュリティ]タブにある[パスワード]-「サイトのパスワードを保存する」のチェックを外します。
- ログインID/パスワード保存の例外サイトに指定する

[ツール]-[オプション]-[セキュリティ]タブにある[パスワード]-「サイトのパスワードを保存する」をチェックしたあと、XSCFログイン時に出力されるID/パスワード保存のためのダイアログにある、「このサイトでは記憶しない」ボタンをクリックします。これにより、ID/パスワード保存の「例外サイト」リストにXSCFのアドレスが登録され、以降のXSCFへのログイン時に、ID/パスワード保存のためのダイアログが出力されなくなります。

その他の留意点および制限事項



注意 - (M4000/M5000/M8000/M9000 サーバ) Dynamic Reconfiguration (DR) およびホットプラグに関する不具合については、43 ページの「[Oracle Solaris OS に関する不具合と回避方法](#)」を参照してください。

- (M4000/M5000/M8000/M9000サーバ) 消費電力を出力するための以下の機能は、M4000/M5000/M8000/M9000サーバではサポートしていません。
 - showenvironment(8)コマンドのpowerオペランド
 - XSCF Web
-

注 - コマンドまたはメニューを実行すると、無効な値が出力されます。SNMPエージェント機能でも消費電力の無効な値が取得されます。

- (M4000/M5000サーバ) M4000/M5000サーバは停止交換で使用します。CPUモジュール (CPUM)、メモリボード (MEMB)、I/Oユニット (IOU) および XSCFユニットの活性交換はサポートされていません。
- (M8000/M9000サーバ) CD-RW/DVD-RWドライブユニットとテープドライブユニットを同時に使用しないでください。
- setarchiving(8)、showarchiving(8)コマンド、およびXSCF WebのLog Archivesメニューによるログアーカイブ機能はサポートしていません。
- 外部電源制御装置 (F7973RC1) の外部電源制御インターフェースを使用するとき、以下の通知信号はサポートされていません。
 - OSパニックまたは本体装置ハードウェア異常信号 (*CPUN/RTNU)
 - 本体装置ハードウェア異常信号 (電源異常、温度異常、ファン異常) (*ALARM)
- (M8000/M9000サーバ) XCP 1050以降のXCPをインストールしたM8000/M9000サーバではXSCFユニットの二重化機能が動作しています。このため、1050版以降のXCPをインストール済みのサーバに、XSCF二重化機能がサポートされていないXCP 1040またはXCP 1041を再インストールすることはできません。

- 以下の語はシステムに予約されているため、ユーザーアカウント名に使用することはできません。
root、bin、daemon、adm、operator、nobody、sshd、rpc、rpcuser、ldap、apache、ntp、admin、default、proxyuser
- XSCF-LANはオートネゴシエーションに対応しています。XSCF-LANと全二重固定で設定されているネットワーク機器を接続した場合、IEEE802.3の規約によって、XSCF-LANは半二重モードで通信します。これにより、ネットワークの通信速度が遅くなったり、通信異常が発生したりする場合があります。XSCF-LANと接続するネットワーク機器は、必ずオートネゴシエーションに設定してください。
- (M4000/M5000/M8000/M9000サーバ) CODボードに対してDR操作をしているときに、`addcodactivation(8)`、`addcodlicense(8)`、`deletecodactivation(8)`、`deletecodlicense(8)`、`setcod(8)`コマンドを実行しないでください。
- `restoredefaults(8)`コマンドは、現時点ではサポートされていません。
- `snapshot(8)`コマンドの`-e`、`-P`、`-l`オプションは現時点ではサポートされていません。
- XSCFユーザーアカウント名とLDAPユーザー名に同じ名前を使用することはできません。また、XSCFユーザーアカウントのUIDとLDAP UIDに同じIDを使用することはできません。

XCP 1101での不具合と回避方法

XCP 1101で発生しうるXCPの不具合については、16ページの「[XCP 1101で発生しうる不具合](#)」を、XCP 1101で解決されたXCPの不具合については、19ページの「[XCP 1101で解決された不具合](#)」を参照してください。

XCP 1101へのアップデート

XCPを1101へアップデートする場合には、現在使用しているXCP版数によって、以下の点に注意してください。

なお、XCP 1050以降からXCP 1101へのアップデート手順については、『SPARC Enterprise M3000/M4000/M5000/M8000/M9000サーバ XSCF ユーザーズガイド』を参照してください。

XSCFファームウェアのリセット

ファームウェアをXCP 1101にアップデートしたあとは、`rebootxscf(8)`コマンドを使用して、必ずXSCFをリセットしてください。

XCP 104xを使用している場合（M8000/M9000サーバ）

- XCP 1101へ直接アップデートすることはできません。いったん、XCP 1050からXCP 1070までのいずれかの版数へアップデートしてから、XCP 1071以降へアップデートしてください。XCP 1050からXCP 1070までのいずれかのバージョンへアップデートする手順は、各版数のプロダクトノートを参照してください。
- "admin" という名前のアカウントを削除してください。"admin" という名前のアカウントは、XCP 1050以降へのアップデートの前に削除しなければなりません。このアカウント名は、XCP 1050以降用に予約されます。アカウントを削除するには、`deleteuser(8)`コマンドを使用してください。

XCP 1070以前を使用している場合（M8000/M9000サーバ）

XCP 1071以降へのアップデート中に稼働していたドメインに対し、Dynamic Reconfiguration (DR) 機能によって、SPARC64 VII プロセッサを追加または交換する場合は、OpenBoot PROMファームウェアをアップデートする必要があります。OpenBoot PROMファームウェアは、XCPをアップデートしたあとに、ドメインを再起動することでアップデートされます。上記の理由により、XCP 1071以降へアップデートしたあとは、SPARC64 VII プロセッサの追加または交換にかかわらず、すべてのドメインを再起動することを強くお勧めします。

第 3 章

ソフトウェアに関する情報

ここでは、M3000/M4000/M5000/M8000/M9000サーバのソフトウェアに関する特記事項や不具合について説明します。

- [留意点および制限事項](#)
- [XCPに関する不具合と回避方法](#)
- [Oracle Solaris OSに関する不具合と回避方法](#)
- [ソフトウェアマニュアルの変更予定](#)
- [その他の情報](#)

留意点および制限事項

リモート保守サービスに関する留意点

ここでは、リモート保守サービスを使用する場合の留意点について説明します。REMCSの設定方法および使用方法については、『Enhanced Support Facilityユーザーズガイド REMCS編』を参照してください。

リモート保守サービスの設定の前に

M3000/M4000/M5000/M8000/M9000サーバでリモート保守サービスを使用するには、XSCF WebでREMCSエージェント機能に関する設定を行う必要があります。

したがって、HTTPS設定を有効にするなど、XSCF Webを使用するために必要な設定を、事前に、XSCFシェルで済ませておいてください。設定したら、XSCF WebでREMCSエージェント機能に関する設定を行ってください。

なお、XSCF Webの設定の詳細については、『SPARC Enterprise M3000/M4000/M5000/M8000/M9000サーバ XSCFユーザーズガイド』を参照してください。

REMCSエージェント機能の有効／無効について

REMCS エージェント機能はデフォルトで有効です。REMCS エージェント機能を有効／無効に設定する場合は、保守作業者に連絡してください。

REMCSエージェント機能のタイムゾーンについて

REMCS エージェントでは、現在システムで設定されているタイムゾーンを使用します。このため、XSCF でシステムのタイムゾーンを変更した場合、REMCS センターの情報を更新するために、定期接続スケジュールを設定しなおしてください。

XCPに関する不具合と回避方法

この章では、XCPに関する不具合について記載します。表 3-1、表 3-2、表 3-3はご使用のXCP版数によって発生しうる不具合を示しています。

XCP 1101で発生しうる不具合

表 3-1 に、XCP 1101で発生しうる不具合とこれらの不具合に対する回避方法を示します。

表 3-1 XCP 1101 で発生しうる不具合と回避方法

ID	M3	M4/ M5	M8/ M9	説明	回避方法
RTIF1-070914-025			○	Firmware UpdateページのXCP Syncを実行すると15分後に"Another flashupdate is now processing"のエラーメッセージ、"ページを表示できません"または空白ページが表示される場合があります。	有効な回避方法はありません。ただし、XCP Sync処理は継続して実行されています。監視メッセージ上のXSCF update完了メッセージにより、Sync処理の完了を確認してください。

表 3-1 XCP 1101 で発生しうる不具合と回避方法 (続き)

ID	M3	M4/ M5	M8/ M9	説明	回避方法
RTIF1-071116-001			○	CPU/メモリボードユニットの活性交換(addfru(8)コマンドまたはreplacefru(8)コマンド)でシステムボードの診断テストを実行せずに交換を終了させた場合、続けてDR操作を行うと、ボードがDRで利用できないという間違ったメッセージでエラーになる場合があります。	addfru(8)またはreplacefru(8)コマンドの保守メニューにある診断テストを必ず実行してください。addfru(8)またはreplacefru(8)コマンドの保守メニューで診断テストを実行し忘れた場合には、testsb(8)コマンドにより診断テストを実行するか、deletefru(8)コマンドでCPU/メモリボードユニットとI/Oユニットをいったん削除してからaddfru(8)コマンドの保守メニューで診断テストを行ってください。
RTIF1-071126-002			○	初期導入時にメインラインスイッチを投入したとき、以下のいずれかのエラーログが登録される場合があります。 PSU shortage XSCF watchdog timeout XSCFU hang-up is detected XSCF process down detected	システムの電源切断/投入(AC OFF/ON)を実行してください。再度エラーログが登録された場合は、再度、本体装置の電源切断/投入(AC OFF/ON)を実行してください。電源を再投入する場合は、電源を切断したあと30秒以上待ってから電源を投入してください。
RTIF1-080725-001	○	○	○	setsnmp addv3traphost を実行した場合、Trap ホストが動作していない、ユーザー名やパスワードの間違いなどの理由で、認証に失敗すると、以降の SNMP Trap が通知されません。	有効な回避方法はありませぬ。SNMP TRAP ホストが起動されていることを確認の上、正しいユーザー名で setsnmp(8) コマンドを再度実行してください。
RTIF1-080725-002	○	○	○	SNMPv3 トラップを設定している場合、XSCF で watchdog タイムアウトが発生し XSCF がリセットされると、以降の SNMP Trap が通知されませぬ。	XSCF をリセットしてください。
RTIF1-081016-002	○			FRUが(システムの電源切断を伴い)停止交換されたとき、(電源投入後)監視プロセスが、発生した交換操作を示すような監視メッセージログのエントリーを生成しない場合があります。	有効な回避方法はありませぬ。
RTIF1-081225-001	○	○	○	settimezone -c adddstコマンドで、タイムゾーンの略称とサマータイム名を8文字以上に設定すると、showlogsコマンド実行時に Segmentation faultが発生し、コマンドが異常終了します。	タイムゾーンの略称とサマータイム名は7文字以内で指定してください。

表 3-1 XCP 1101 で発生しうる不具合と回避方法 (続き)

ID	M3	M4/ M5	M8/ M9	説明	回避方法
RTIF1-090108-003	○	○	○	XSCF Webで表示されるLast Updateの日時が更新されない場合があります。	ブラウザ画面を更新してください。
RTIF1-090427-005	○	○	○	setpasswordpolicy(8)コマンドでDifferent Charactersに"9999999999"(10桁)を設定したあと、showpasswordpolicy(8)コマンドで表示すると"-1"になってしまいます。	有効な回避方法はありません。 XSCF Webを使用してください。
RTIF1-090731-001			○	DIMMのコレクタブルエラー(CE)が発生している状態でXSCFの二重化切替えが発生すると、エラーログにXSCFU hang-up is detectedが登録される場合があります。	このエラーログは無視しても差し支えありません。
RTIF1-100331-002	○	○	○	8Gbpsファイバーチャネルカード (SE0X7F21F、SE0X7F22F) に接続されたディスクからドメインを起動する場合、ディスクの故障などが原因でドメインを起動できないと、"FRU:/UNSPECIFIED"のエラーログが登録されることがあります。	有効な回避方法はありません。
RTIF1-101019-001	○	○	○	8 Gbpsファイバーチャネルカード (SE0X7F21F、SE0X7F22F) に接続されたハードディスクからドメインを起動するときに、diskノードの@後に誤った値を指定すると、コンソールに"Fast Data Access MMU Miss"のメッセージが出力され、TT=0x68のトラップのエラーログが登録されることがあります。	有効な回避方法はありません。 この現象が発生した場合は、環境変数 auto-boot?=falseに変更し、reset-allコマンドでドメインをリセットしたあと、diskノードの@後に正しい値を指定してbootコマンドを実行してください。
RTIF1-110216-001	○			SPARC64 VII+プロセッサが搭載されているM3000サーバで、showenvironment power コマンドを実行すると、最大消費電力値 (Permitted AC power consumption) が470 Wと誤った値が表示されます。	有効な回避方法はありません。 正しい値は、AC電源モデルでは505 W、DC電源モデルでは510 Wです。
RTIF1-110222-001	○	○	○	-rオプションに0を指定してsetpasswordpolicy(8)コマンドを実行すると、XSCFユーザーは、パスワードを変更できず、Operation failedのメッセージが表示されます。	setpasswordpolicy -r 0を実行しないでください。 コマンドの説明は、表 3-11を参照してください。

表 3-1 XCP 1101 で発生しうる不具合と回避方法 (続き)

ID	M3	M4/ M5	M8/ M9	説明	回避方法
RTIF1-110222-002	○	○	○	DSCPが切断された場合、XSCFはAHヘッダーなしでRstパケットを送付し、誤ったセキュリティ脆弱性アラームを表示します。 ドメインのコンソールには、 <code>ipsec_check_inbound_policy: Policy Failure for the incoming packet (not secure)</code> というメッセージが表示されることがあります。	このメッセージは無視しても差し支えありません。

XCP 1101で解決された不具合

表 3-2 に、XCP 1101で解決された不具合を示します。

表 3-2 XCP 1101 で解決された不具合

ID	M3	M4/ M5	M8/ M9	説明	回避方法
RTIF1-100331-001	○	○	○	<code>sethttps(8)</code> コマンドで自己認証局およびCSRを生成する場合、 <i>e-mail</i> オペランドに空白文字 (例:" ") を指定すると、XSCFリセット後にHTTPS機能が無効になってしまいます。	自己認証局およびCSRを生成する場合、 <i>e-mail</i> オペランドに空白文字を指定しないでください。

XCP 1101以前で解決された不具合

表 3-3 に、XCP 1101以前で解決された不具合を示します。

表 3-3 XCP 1101 以前で解決された不具合

ID	M3	M4/ M5	M8/ M9	説明	回避方法
RTIF1-070418-004		○	○	XCPをアップグレードする場合は、ドメインの電源が切れている必要があります。	<code>flashupdate(8)</code> コマンドを実行する前に、ドメインの電源を切ってください。

表 3-3 XCP 1101 以前で解決された不具合 (続き)

ID	M3	M4/ M5	M8/ M9	説明	回避方法
RTIF1-070418-005		○	○	ブート中のSCFにログインすると、XSCF>プロンプトの代わりにbash\$プロンプトを取得し、ほとんどの操作を実行できなくなることがあります。	bash\$プロンプトをログアウトし、XSCFがブートを完了するまで待ってください。
RTIF1-070418-009	○	○	○	XSCFが動作中、プロセスダウン、watchdogタイムアウトまたはハングアップが発生し、XSCFがリセットする場合があります。	<p>(M8000/M9000サーバ)</p> <p>XSCF が起動されていることを確認してください。</p> <p>起動されていないXSCFが存在する場合、replacefru(8) コマンドを実行して、対象のXSCFユニットの抜き差しを行ってください。または、全ドメインを停止後、本体装置の電源切断/投入 (AC OFF/ON) を実行してください。電源を再投入する場合は、電源を切断したあと30秒以上待ってから電源を投入してください。</p> <p>(M4000/M5000サーバ)</p> <p>XSCF が起動されていることを確認してください。</p> <p>起動されていない場合は、全ドメインを停止後、本体装置の電源切断/投入 (AC OFF/ON) を実行してください。電源を再投入する場合は、電源を切断したあと30秒以上待ってから電源を投入してください。</p> <p>(M3000サーバ)</p> <p>XSCF が起動されていることを確認してください。</p> <p>起動されていない場合は、ドメインを停止後、本体装置の電源切断/投入 (AC OFF/ON) を実行してください。電源を再投入する場合は、電源を切断したあと30秒以上待ってから電源を投入してください。</p>
RTIF1-070418-010		○	○	showdomainstatus -a コマンドではドメインステータスがPowered Offと表示されますが、showboards -a コマンドではドメインがテスト中と表示されます。	<p>showboardsコマンドを使用して、ドメイン電源のステータスを確認してください。</p> <p>showdomainstatusコマンドでは、正しいステータスを表示するのに、より時間がかかります。</p>

表 3-3 XCP 1101 以前で解決された不具合 (続き)

ID	M3	M4/ M5	M8/ M9	説明	回避方法
RTIF1-070418-011		○	○	コンフィギュレーションデータをアップデートするコマンドに、実行に比較的長い時間を要するものがあります。	set* コマンドをキャンセルしないでください。これらのコマンドはハングしたように見えますが、最終的には約30秒以内に完了します。
RTIF1-070418-012		○	○	fault (memory.block.ue)が周期的に見つかり、報告されます。	あるDIMMの中にuncorrectable errorが存在しており、このDIMMは交換されるべきです。
RTIF1-070418-020		○	○	XSCF Web を使用してファームウェアイメージをインポートするときにイメージが破損した (たとえばインポート中にブラウザウィンドウが閉じられた) 場合、flashupdate コマンドで内部エラーが報告されることがあります。CR ID6537996 も同様です。	コマンドgetflashimage -dを使用し、破損したイメージを削除します。必要に応じて、XSCFユニットをリセットしてから、再度flashupdateコマンドを使用して内部エラーをクリアします。
RTIF1-070418-021		○	○	moveboard(8)コマンドを使用してCODボードを移動しようとする、失敗することがあります。	moveboard(8)コマンドの代わりに、deleteboard(8)コマンドとaddboard(8)コマンドを使用してください。
RTIF1-070418-022		○	○	XSCFファームウェアが自身をモニターし、なんらかの異常を検出すると、強制的にリセットします。	XSCFユニットのリセットを完了させてください。およそ5分以内に通常動作に戻ります。
RTIF1-070418-023		○	○	rebootxscf(8)を使用すると、process down errorになることがあり、これはMSG ID SCF-8005-NEのFMA eventの可能性がります。	このイベントは、無視してください。
RTIF1-070418-025		○	○	showaudit all コマンドが、データベースのクリア後、policy sectionにdefaultsの長いリストを表示します。	以下の設定で、データベースをアップデートしてください。 setaudit -a opl=enable setaudit -a opl=default
RTIF1-070528-001		○	○	Oracle Solaris OSの/etc/ttydefsファイルを編集して、コンソールフロー制御を無効にした場合、中継サーバを経由のtelnetではコンソールフロー制御を無効にすることができません。	有効な回避方法はありません。

表 3-3 XCP 1101 以前で解決された不具合 (続き)

ID	M3	M4/ M5	M8/ M9	説明	回避方法
RTIF1-070528-002	○	○	○	XSCFが動作中、watchdogタイムアウトが発生し、XSCFがリセットする場合があります。	<p>(M4000/M5000/M8000/M9000サーバ)</p> <p>XSCF が起動されていることを確認してください。</p> <p>起動されていない場合は、全ドメインを停止後、本体装置の電源切断/投入 (AC OFF/ON) を実行してください。電源を再投入する場合は、電源を切断したあと30秒以上待ってから電源を投入してください。</p> <p>(M3000サーバ)</p> <p>XSCF が起動されていることを確認してください。</p> <p>起動されていない場合は、ドメインを停止後、本体装置の電源切断/投入 (AC OFF/ON) を実行してください。電源を再投入する場合は、電源を切断したあと30秒以上待ってから電源を投入してください。</p>
RTIF1-070802-001		○	○	telnetしたとき、loginまたはpasswordプロンプトが表示されません。	telnet接続をいちど切断し、再度telnetしてください。
RTIF1-070823-001		○	○	XSCF Webを使用してsnapshot画面で、SSHを選択したとき、Host, Directory, ID, Password の入力可能文字数がXSCFシェルでの入力可能文字数と一致しません。	XSCF Webでの入力可能文字数を越えるような値を指定したい場合は、XSCFシェルを使用してください。
RTIF1-070823-002		○	○	XSCF WebでLogical Treeを表示したとき、ドメインの構成に依存して、同一ドメインが複数表示される場合があります。	Menuの項目からSystem Board Configurationを選択し、XSB Status (All)からドメイン構成を参照してください。または、showboards(8)コマンドを使用して、ドメイン構成を参照してください。
RTIF1-070823-003		○	○	XSCF WebでLogical Treeを表示したとき、ドメインに割り当てられているCPUやメモリのハードウェア構成が、実際のドメイン構成と異なって表示されます。	Menuの項目からDevice Statusを選択してドメインのハードウェア構成を参照してください。または、showdevices(8)コマンドを使用して、ドメインのハードウェア構成を参照してください。

表 3-3 XCP 1101 以前で解決された不具合 (続き)

ID	M3	M4/ M5	M8/ M9	説明	回避方法
RTIF1-070824-001	○	○	○	<p>(M8000/M9000サーバ) ドメインの電源連動機能のリモート電源制御モードを有効にしている場合、XSCFユニット交換後、RCIによる電源連動が作動しなくなります。</p> <p>(M3000/M4000/M5000サーバ) ドメインの電源連動機能のリモート電源制御モードを有効にしている場合、マザーボードユニット交換後、RCIによる電源連動が作動しなくなります。</p>	<p>(M8000/M9000サーバ) XSCFユニット交換後、RCIを再構築し、リモート電源制御モードを設定してください。</p> <p>(M3000/M4000/M5000サーバ) マザーボードユニット交換後、RCIを再構築し、リモート電源制御モードを設定してください。</p>
RTIF1-070824-002	○	○	○	XSCF WebでDomain Mode Configurationを選択し、各設定を行ったとき、ポップアップ画面が表示されず、画面上に"Undefined"が表示される場合があります。	再度、Domain Mode Configurationを選択して設定を行ってください。または、いったん、XSCF Webを終了させてから、設定を行ってください。
RTIF1-070824-003	○	○	○	XSCF WebでFirmware Update画面からXCPのインポート中に、REFRESH ボタンを実行した場合、"Uploading Now!"のポップアップが消失し、XCPのインポートが異常終了します。	現時点では、有効な回避方法はありません。
RTIF1-070824-004	○	○	○	XSCF WebでDomain Status画面から、Domain Component Listに表示されているXSBを選択したとき、選択したXSBが未搭載またはUni-XSBの場合、ポップアップ画面に何の情報も表示されません。	現時点では、有効な回避方法はありません。
RTIF1-070824-005	○	○	○	XSCF WebでMonitor Message FrameのRefresh Interval値を変更したとき、"Confirmation Domain mode"の不当なポップアップが表示される場合があります。	ポップアップ画面を無視して画面を閉じてください。
RTIF1-070824-006	○	○	○	タブブラウザで同一ホストに対し、異なるユーザー権限のユーザーアカウントで複数ログインすると、最後にログインしたユーザーアカウントのユーザー権限が、ログイン済みのページにも適用されてしまいます。	タブブラウザを使用する場合、同一ホストに対して複数ログインしないでください。

表 3-3 XCP 1101 以前で解決された不具合 (続き)

ID	M3	M4/ M5	M8/ M9	説明	回避方法
RTIF1-070824-007		○	○	XSCF Webで設定を変更する場合、確認ダイアログでキャンセルを選択したり、強制クローズしたりすると、元の設定ページが使用できない状態になる場合があります。	Menuの項目から元の設定ページを再選択してください。
RTIF1-070824-008		○	○	Domain Configuration画面で未定義のDomain IDを選択するとConfiguration policy情報が前に表示した内容のままとなっています。	現時点では、有効な回避方法はありません。
RTIF1-070824-009		○		System Board Configuration画面でDetailを実行するとMBUのCPUMとメモリのすべてがPSB#0側に搭載されているように表示されます。また、PSB#0の詳細表示において、メモリが22枚+2枚と表示されます。	現時点では、有効な回避方法はありません。
RTIF1-070824-011		○	○	Firefox 2を使用し、Domain Configuration画面のConfiguration policy設定で稼働中のdomainを指定した場合、エラー表示ポップアップのBackボタンをクリックし、情報再表示のための問合わせ画面でCancelボタンをクリックするとエラーメッセージ画面のままとなります。	Menuの項目からDomain Configurationページを再選択してください。
RTIF1-070904-001			○	スタンバイ側のXSCFでCLIコマンドを実行したとき、Permission deniedと表示されない場合があります。	スタンバイ側のXSCFで実行できるCLIコマンドは、以下のコマンドだけです。 snapshot(8)、switchscf(8) スタンバイ側のXSCFでこれら2つのコマンド以外を実行しないでください。上記2コマンド以外を実行すると、さまざまなエラーが通知されます。
RTIF1-070904-002		○	○	Snapshot CLIが書き込み保護設定をしているUSBスティックに書き込みを試みると、I/Oエラーとなります。	書き込み保護されたUSBデバイスを使ってshapshot収集を試行しないでください。
RTIF1-070904-003		○	○	誤ったドメイン状態が報告されます。ドメインに対し、sendbreak(8)コマンドが発行されたあと、ドメインが実際には"ok"プロンプトになっても、showdomainstatus(8)コマンドは"Running"の状態を表示し続けます。	回避方法はありません。これは、sendbreak(8)の正しい動作です。

表 3-3 XCP 1101 以前で解決された不具合 (続き)

ID	M3	M4/ M5	M8/ M9	説明	回避方法
RTIF1-070904-005		○	○	NTPサーバと時刻同期ができません。	<p>NTPサーバのstratum値を確認してください。</p> <p>XSCFのstratum値は"5"です。XSCFが参照するNTPサーバは、stratum値が5より小さいサーバである必要があります。参照するNTPサーバを変更した場合は、XSCFをリセットしてください。</p> <p>stratum値が正しく設定されていても時刻同期できない場合は、showntp(8)コマンドにより、表示されるjitter値を確認してください。この値が大きい場合は、XSCFをリセットしてください。</p>
RTIF1-070904-006		○	○	ドメイン電源投入、ドメインリセット、またはDRの実行中にXSCFがリセットした場合、一部、またはすべてのXSBで、ドメイン電源投入、ドメインリセット、またはDR処理が中断されてしまう場合があります。	再度、ドメインリセットを実行するか、いったんドメイン電源切断したあとで電源を投入してください。
RTIF1-070912-001		○	○	不正なSMTPサーバが設定されていると、その後(setemailreportのCLIを使用して)emailサービスを無効化しようとしても、最長30分間ブロックされることがあります。	<p>CLIが完了するのを待ってください。この間、システムの残りの部分は正常に機能します。</p> <ul style="list-style-type: none"> • CLIは、^C で中断することもできます。^C が使用された場合でも、操作(emailreportの無効化)が完了することにご注意ください。 • showemailreportコマンドを使って、サービスが無効化されていることを確認することができます。
RTIF1-070914-001		○	○	flashupdate(8)コマンドまたはBUIによりファームウェアアップデート実行中に、getflashimage(8)コマンドまたはBUIによってXCPのインポートを実行した場合、ファームウェアアップデートが異常終了します。	ファームウェアアップデート中に、getflashimage(8)コマンドまたはBUIによるXCPのインポートを実行しないでください。
RTIF1-070914-002		○	○	XSCFの切替えが行われたとき、モニタメッセージにActiveになったXSCFUの番号が表示されません。	showhardconf(8)コマンドを実行し、XSCFUの状態を参照してください。
RTIF1-070914-003		○	○	XSCFの切替えが行われたとき、エラーログに"SCF: Board control error (DMA timeout)" が登録されている場合があります。	有効な回避方法はありませんが、このメッセージは無視しても差し支えありません。

表 3-3 XCP 1101 以前で解決された不具合 (続き)

ID	M3	M4/ M5	M8/ M9	説明	回避方法
RTIF1-070914-005		○	○	XSCF WebでInternet Explorer 7を使用する場合、User Accounts画面において、User Local Accountsに各ユーザーのStatusが表示されません。	現時点では、有効な回避方法はありません。
RTIF1-070914-006		○	○	XSCFのユーザーアカウント名を最長の32文字に設定した場合、ログインはできますが、その後、XSCFシェルを実行またはXSCF Webを操作すると、"permission denied"が発生します。	XSCFのユーザーアカウント名は31文字以下で設定してください。
RTIF1-070914-007		○	○	XSCF WebでInternet Explorerを使用し、Log Archivesを選択したとき、Status of Log Archiving画面にステータス情報が表示されません。	現時点では、有効な回避方法はありません。
RTIF1-070914-008		○	○	XSCF WebでSMTP画面から、POPまたはSMTP-authを選択し、Passwordを入力するとき、入力値が"*"で表示されません。	現時点では、有効な回避方法はありません。
RTIF1-070914-009		○	○	XSCF WebでSMTP画面から、POPまたはSMTP-authを選択したとき、入力値が空欄でも設定できてしまいます。さらに、設定できたにもかかわらず、過去に設定した情報が表示されます。	現時点では、有効な回避方法はありません。
RTIF1-070914-010		○	○	XSCF WebでSNMPv3 Security Settings画面からSNMP User-Based Security Model(USM)のAdd UserまたはCopy Userを選択した際、Create or Copy User画面がポップアップ表示されます。 この画面のSNMP Userを16桁以上で設定した場合、正しく登録されますが、ウェブブラウザ画面では15桁までしか表示されません。	SNMP Userを16桁以上で設定している場合は、showsnpusm(8)コマンドを使用してください。
RTIF1-070914-011		○	○	XSCF WebでSNMPv3 Security Settings画面からSNMP User-Based Security Model(USM)のChange Passwordを選択したとき、Change Password画面がポップアップ表示されます。 この画面においてConfirm Passwordが入力必須項目であるにもかかわらず、"*Indicates required field"が注記として表示されていません。	Confirm Passwordは入力必須項目であり、必ず設定してください。

表 3-3 XCP 1101 以前で解決された不具合 (続き)

ID	M3	M4/ M5	M8/ M9	説明	回避方法
RTIF1-070914-012		○	○	XSCF WebのSNMP-Properties画面で、Trap Hostを選択せずにRemoveボタンを実行したとき、"The trap host will be removed"の不当なメッセージがポップアップ表示されません。さらに、ポップアップ画面でそのままOKを選択した場合、"Remove trap host failed. setsnmp: invalid trap type"の不当なメッセージが表示されます。	現時点では、有効な回避方法はありません。
RTIF1-070914-013		○	○	XSCF WebのAudit-Properties画面で、Add Policyボタンを実行した際、ポップアップ表示されたSet User PolicyのUserにXSCFに登録されていないユーザー名を指定して入力エラーが発生した場合、その指定したユーザー名をクリアするためにResetボタンを実行しても、入力した値がクリアされません。	正しいユーザー名を再度設定するか、Cancelボタンでポップアップ画面を閉じてください。
RTIF1-070914-014		○	○	XSCF Webで権限のないユーザーアカウントでSnapshotを選択し、Start timeやEnd timeのパラメーターを設定し、Downloadボタンを実行したとき、権限エラーとならず、パラメーターエラーが表示されます。	現時点では、有効な回避方法はありません。
RTIF1-070914-015		○	○	XSCF WebでUser Managerを選択し、ユーザーアカウントを追加するとき、指定するユーザー名が20文字までしか設定できません。	20文字以上のユーザー名を指定する場合は、adduser(8)コマンドを使用してください。
RTIF1-070914-016		○	○	XSCF WebでLDAPを選択し、LDAP設定を行う場合、LDAP Search Timeoutをデフォルト値 "0" のままでSaveを実行したとき、"LDAP Configuration Update Failed. Save LDAP Configuration Data failed"となり、設定が格納できません。	LDAP Search Timeoutは、"0"は無効な値であるため、必ず 0以外の値を設定してください。
RTIF1-070914-017		○	○	XSCF WebでLDAPを選択し、LDAP Search Timeoutに最大値の2147483647秒以上の値を入力したとき、パラメーターエラーとなりません。	現時点では、有効な回避方法はありません。LDAP Search Timeoutには、最大値の 2147483647秒が設定されません。

表 3-3 XCP 1101 以前で解決された不具合 (続き)

ID	M3	M4/ M5	M8/ M9	説明	回避方法
RTIF1-070914-018		○	○	XSCF Webで権限のないユーザーアカウントでLDAPを選択し、Deleteボタンを実行した場合、権限エラーとなりますが、表示されていた設定情報がクリアされ、削除されたように見えます。	設定は削除されていません。設定情報を再度表示する場合は、Menuの項目からLDAPを選択してください。
RTIF1-070914-019		○	○	LDAP設定したときのユーザーアカウントと異なるユーザーアカウントで-cオプションを指定してshowldap(8)コマンドでLDAP設定を表示した場合、"Permission denied"が発生します。 また、XSCF WebでLDAP設定の表示した場合、ポップアップ画面に何の情報も表示されません。	XSCF CLIおよびWebで、LDAPの表示および設定操作は、同じユーザーアカウントを使用してください。
RTIF1-070914-020		○	○	User Manager画面のUser Account設定ページでパスワードの変更が"Change Password Error"になったとき、REFRESHボタンをクリックすると、"No user. The request is aborted."のエラーメッセージが表示されます。	パスワードの変更を行う場合は、MenuのUser Managerを再度選択してください。
RTIF1-070914-021		○	○	OpenBoot PROM処理中にドメインの電源を切断すると、Domain hang-up detected (level3)のエラーログが登録される場合があります。	このエラーログは無視しても差し支えありません。
RTIF1-070914-023		○	○	Device Status画面でモデルごとのサポート外のドメインIDやXSBを指定するとパラメーターエラーが表示されます。	モデルごとのサポート対象範囲のドメインID、XSB番号を指定してください。
RTIF1-070914-024		○	○	XSCF Webで物理ツリーを表示したとき、PCIボックスのlinkカードにWarningが表示されます。	現時点ではありません。
RTIF1-070914-026		○	○	XSCFがすべてのドメインに対する信頼できるNTPソースとして、時刻同期できない場合があります。	時刻同期できない場合、すべてのドメインはXSCFではなく、外部のNTPサーバを使用してください。
RTIF1-070915-001		○	○	Domain Configuration画面でDomain Component Listを新規に定義する場合にパラメーターエラーが表示されることがあります。	Domain Component Listを定義する場合はCLIを使用してください。

表 3-3 XCP 1101 以前で解決された不具合 (続き)

ID	M3	M4/ M5	M8/ M9	説明	回避方法
RTIF1-071011-001			○	初期導入時にメインラインスイッチを投入したとき、以下のいずれかのエラーログが登録される場合があります。 XSCFU hang-up is detected XSCF process down detected DB synchronization timeout	システムの電源切断/投入 (AC OFF/ON) を実行してください。
RTIF1-071102-001		○	○	XSCFファームウェアはXSCF自身を監視し、矛盾点を見つけた場合は、XSCFを強制的にリセットすることがあります。	有効な回避方法ははありません。XSCFユニットがリセットするまでお待ちください。およそ5分で通常の動作に戻ります。
RTIF1-071102-002	○	○	○	snmpデーモンが終了する場合があります。	setsnmp enableコマンドを実行し、snmpデーモンを再起動してください。
RTIF1-071116-001		○		CPU/メモリボードユニットの活性交換(addfru(8)コマンドまたはreplacefru(8)コマンド)でシステムボードの診断テストを実行せずに交換を終了させた場合、続けてDR操作を行うと、ボードがDRで利用できないという間違ったメッセージでエラーになる場合があります。	addfru(8)またはreplacefru(8)コマンドの保守メニューにある診断テストを必ず実行してください。addfru(8)またはreplacefru(8)コマンドの保守メニューで診断テストを実行し忘れた場合には、testsb(8)コマンドにより診断テストを実行するか、deletefru(8)コマンドでCPU/メモリボードユニットとI/Oユニットをいったん削除してからaddfru(8)コマンドの保守メニューで診断テストを行ってください。
RTIF1-071116-003		○	○	COD画面においてcodusageの詳細表示が正しく表示されません。	XSCFコマンド showcodusage(8)を実行して表示してください。
RTIF1-071116-004		○	○	Internet Explorer 7 のブラウザを使用すると、ライセンスキーの削除ができない場合があります。	XSCFコマンド deletecodlicense(8) を実行してライセンスキーを削除してください。または、以下のブラウザを使用してください。 <ul style="list-style-type: none"> • Microsoft Internet Explorer 6.0 • Firefox 2.0 or later • Netscape Navigator 7.1 or later

表 3-3 XCP 1101 以前で解決された不具合 (続き)

ID	M3	M4/ M5	M8/ M9	説明	回避方法
RTIF1-071116-005			○	システムの電源投入中に、switchscf(8)コマンドによりXSCFの二重化切替えを行ったとき、切替え前のXSCFでPANICが発生し、SHUTDOWN timeoutのエラーログが登録される場合があります。	このエラーログは無視しても差し支えありません。
RTIF1-071116-006			○	XSCFコマンドを実行中、hang-up is detectedが発生し、XSCFがリセットする場合があります。	XSCF が起動されていることを確認してください。起動されていない場合は、rebootxscf(8) コマンドによりXSCF をリセットするか、全ドメインを停止後、本体装置の電源切断/投入 (AC OFF/ON) を実行してください。電源を再投入する場合は、電源を切断したあと30秒以上待ってから電源を投入してください。
RTIF1-071129-001		○	○	XSCFコンソールに以下のメッセージが出力され、XSCFが正常に起動できない場合があります。 dbs [xxx]: ERR: scdb_init_all(): xx, No space left on device さらに、以下のエラーログが登録されます。 XSCF process down detected	XSCFユニットを交換してください。
RTIF1-071129-002		○	○	リモート装置からSSHコマンドでXSCFシェルコマンドをリモート実行したとき、以下のメッセージが出力されます。 stty: standard input: Invalid argument	有効な回避方法ははありません。
RTIF1-071129-003		○	○	I/Oの異常により、Oracle Solaris OSメッセージに以下のメッセージが出力されたとき、XSCFにはエラーログが登録されません。 SUNW-MSG-ID: SUN4-8000-4P, TYPE: Fault	有効な回避方法ははありません。

表 3-3 XCP 1101 以前で解決された不具合 (続き)

ID	M3	M4/ M5	M8/ M9	説明	回避方法
RTIF1-071129-004		○	○	以下のメッセージが出力され、Oracle Solaris OSがBootできない場合があります。 <ul style="list-style-type: none"> Abnormal OpenBoot environment variable Boot process failed ERROR: Invalid token '' FATAL: NVRAM contents corrupt; Reinitializing NVRAM parameters. 	設定されているOpenBoot PROM 環境変数の内容を確認してください。設定に異常がある場合は再度設定してください。
RTIF1-071227-001		○	○	XSCFで日付/時刻の書き込みが異常になる場合があります。ドメインの電源を投入したときに以下のメッセージが出力され、ドメインの電源が投入できない場合があります。 Poweron canceled due to invalid system date and time.	rebootxscf(8) コマンドによりXSCFを再起動してください。
RTIF1-071227-002		○	○	PCIボックスが接続された環境で、showhardconf(8)コマンドを実行すると、showhardconf(8)コマンドがハングアップしたように見える場合があります。	Ctrl-Cによりshowhardconf(8)コマンドを終了させ、再度showhardconf(8)コマンドを実行してください。
RTIF1-071227-003		○	○	Bootデバイスパスに対して、存在しないデバイス名を指定したことでOS Boot異常が発生すると、I/Oユニットのステータスが"Degraded"になる場合があります。	Bootデバイスパスに正しいデバイス名を指定してください。 I/Oユニットのステータスが"Degraded"になった場合は、I/Oユニットを交換してください。

表 3-3 XCP 1101 以前で解決された不具合 (続き)

ID	M3	M4/ M5	M8/ M9	説明	回避方法
RTIF1-080313-001	○	○		<p>XSCFをドメインのNTPサーバとする場合に、ドメインを起動すると以下のメッセージがドメインコンソールに出力され、時刻同期ができない場合があります。</p> <pre>ntpdate[xx]: no server suitable for synchronization</pre>	<p>ドメインのxntpdで設定されているモードによって、以下のどちらかを実行してください。</p> <p>注 - step モードの場合、時刻を補正することで時刻飛びが発生します。時刻飛びが発生すると、ドメインで稼働中のアプリケーションに影響がでる可能性があります。</p> <ul style="list-style-type: none"> • stepモードの場合 <ul style="list-style-type: none"> -wオプションを指定して ntpdate(1M)コマンドを実行してください。NTPサーバと同期できるまで、一定の間隔で、ntpdateコマンドがリトライされます。リトライ時には、NTPサーバと同期できなかったことを表すメッセージが出力されますが、無視しても問題ありません。同期が完了するとNTPサーバの時刻に補正されます。 • slewモードの場合 <ul style="list-style-type: none"> -wオプションを指定しないで ntpdate(1M)コマンドを実行してください。slewモードでは、0.5 ms/秒の間隔で、NTPサーバとの時刻差が補正されます。NTPサーバと同期できなかったことを表すメッセージが出力されますが、無視しても問題ありません。時刻が完全に補正されるまでは、NTPサーバとドメイン間で時刻差が生じています。

表 3-3 XCP 1101 以前で解決された不具合 (続き)

ID	M3	M4/ M5	M8/ M9	説明	回避方法
RTIF1-080325-001		○	○	<p>(M8000/M9000 サーバ)</p> <p>AC 電源を投入したり、<code>rebootxscf(8)</code> または <code>switchscf(8)</code> コマンドを実行したりした場合に、以下のどちらかの現象が発生することがあります。</p> <ul style="list-style-type: none"> 以下のエラーメッセージがエラーログに登録され、ステータスが <code>Faulted</code> となり、スタンバイ側の XSCF が起動できなくなります。 <code>Device error on serial interconnection between XSCFUs</code> XSCF へログインできなくなり、オペレーターパネルの電源ボタンを押しても電源が投入できません。 	<p>(M8000/M9000 サーバ)</p> <p>AC 電源を投入したり、<code>rebootxscf(8)</code> または <code>switchscf(8)</code> コマンドを実行したりする前には、XSCF LAN が正しく接続され、リンクアップされていることを確認してください。</p> <p>上記の現象が発生した場合は、以下のどちらかの作業を行ってください。</p> <ul style="list-style-type: none"> <code>replacefru(8)</code> コマンドを使用して、スタンバイ側の XSCF ユニットを取り付けなおしてください。 全ドメインの電源を切断後、本体装置の電源を切断/投入してください。電源を再投入するときは、電源を切断したあと30秒以上待ってから投入してください。
				<p>(M4000/M5000サーバ)</p> <p>AC電源を投入したり、<code>rebootxscf(8)</code> コマンドを実行したりした場合に、XSCFへログインできなくなり、オペレーターパネルの電源ボタンを押しても電源が投入できないことがあります。</p>	<p>(M4000/M5000サーバ)</p> <p>AC電源を投入したり、<code>rebootxscf(8)</code> コマンドを実行したりする前に、XSCF LAN が正しく接続され、リンクアップされていることを確認してください。</p> <p>上記の現象が発生した場合は、全ドメインの電源を切断後、本体装置の電源を切断/投入してください。電源を再投入するときは、電源を切断したあと30秒以上待ってから投入してください。</p>
RTIF1-080404-001		○	○	<p>XSCFの<code>deleteboard(8)</code>コマンドおよび<code>moveboard(8)</code>コマンドを使用してDR操作を行うと、I/Oチャンネルの縮退が確認され、エラーメッセージおよび関連する<code>ereport</code>が登録されることがあります。</p> <p>この不具合が発生した場合は、<code>fmdump(8)</code>コマンドによって、以下のエラーが間違って出力されます。</p> <pre>ereport.chassis.SPARCEnterprise.asic.ioc.ch.leaf.fe</pre>	<p>表示されたエラーに対するMSG-IDと実際の動作が一致せず、リセットや縮退が発生しない場合があります。</p> <p><code>showlogs error</code>コマンドで表示されるエラーコードを当社技術員までご連絡ください。</p>

表 3-3 XCP 1101 以前で解決された不具合 (続き)

ID	M3	M4/ M5	M8/ M9	説明	回避方法
RTIF1-080404-002		○	○	setsnmpusm passwdコマンドでパスワードを設定する場合に、8文字未満でパスワードを設定すると、segmentation faultが発生します。	パスワードは常に8文字以上で設定してください。
RTIF1-080512-001		○	○	sethostname(8)コマンドのhostnameに"localhost"を指定してから、applynetwork(8)とrebootxscf(8)コマンドでXSCFをリセットすると、XSCFがプロセスダウンします。	sethostname(8)コマンドのhostnameに"localhost"を指定しないでください。
RTIF1-080512-002			○	NTP 設定を有効にしている場合、XSCFコンソールに以下のようなメッセージが出力されることがあります。 出力例: -xx.xxx.xxx.xxx mode 4 code 1 auth 0 clock_filter: n 8 off -0.000310 del 0.001300 dsp 0.001158 jit 0.000172, age 0 clock_update: at 637535 assoc 2 local_clock: assocID 54190 offset -0.000309657 freq -9.765 state 4 ...	メッセージは無視しても差し支えありません。なお、有効な回避方法はありません。
RTIF1-080512-003		○	○	Quad-XSBで構成されたドメインに対して、PCIカードの活性増設を行ったあとドメインを再起動すると、それ以降、PCIカードの活性増設ができない場合があります。	PCIカードの活性増設をしないでください。 PCIカードの活性増設に失敗した場合は、ドメインを停止してPCIカードを増設してください。
RTIF1-080520-001			○	BUI Domain OperationページでDomain 8 またはDomain 9を対象として電源、リセット等の操作を行った場合、誤ってDomain 0に指定された処理を実行してしまいます。	Domain 8または9に対して電源、リセット等の操作を行う場合はCLIを使用してください。
RTIF1-080526-001		○	○	システムが多くの故障で圧迫されているときにXSCFのfmdプロセスがハングすることがあります。いちど発生すると、XSCFのfmaに関するコマンドが失敗したり、ハングしたりします。	rebootxscf(8) コマンドでXSCFをリセットしてください。
RTIF1-080620-001		○	○	本体装置の電源コードが抜けてしまった場合に、SNMP Trap が通知されません。	有効な回避方法はありません。

表 3-3 XCP 1101 以前で解決された不具合 (続き)

ID	M3	M4/ M5	M8/ M9	説明	回避方法									
RTIF1-080725-003		○	○	<p>setdomparam set-defaults オプションで設定される初期値が、OpenBoot PROM の初期値と異なります。</p> <table border="1"> <thead> <tr> <th>項目</th> <th>現在の値</th> <th>期待値</th> </tr> </thead> <tbody> <tr> <td>diag-level</td> <td>none (0x00)</td> <td>min (0x20)</td> </tr> <tr> <td>auto-boot?</td> <td>false (0x00)</td> <td>true (0xff)</td> </tr> </tbody> </table>	項目	現在の値	期待値	diag-level	none (0x00)	min (0x20)	auto-boot?	false (0x00)	true (0xff)	OpenBoot PROM プロンプト (ok>) で set-defaults コマンドを実行し、OpenBoot PROM 環境変数を初期値に戻してください。
項目	現在の値	期待値												
diag-level	none (0x00)	min (0x20)												
auto-boot?	false (0x00)	true (0xff)												
RTIF1-080725-004	○	○	○	XSCF シェルでサマータイムを設定すると、XSCF Web の Logs メニューで表示される時刻が、正しく表示されません。	有効な回避方法ははありません。XSCF シェルの showlogs(8) コマンドを使用してください。									
RTIF1-080808-001		○	○	<p>PRIMECLUSTER ソフトウェアを使用したクラスタシステムにおいて、RCI 装置が 10 台以上で構成されている場合、RCI のビジー状態が一時的に解除されず、以下の syslog メッセージが出力される場合があります。</p> <pre>「SA_pprcir.so to test host host_name failed」</pre>	PRIMECLUSTER ソフトウェアのマニュアルを参照し、クラスタの状態を確認します。状態に問題がない場合、メッセージは無視しても差し支えありません。状態に問題がある場合、マニュアルに従って不具合を解決してください。									
RTIF1-081006-001	○	○	○	"XSCF FMEM write error" のエラーログが登録され、ファームウェアアップデートが失敗する場合があります。	システムの電源をいったん切断 (AC OFF) してから、再投入 (AC ON) してください。その後、再度ファームウェアアップデートを実行してください。									
RTIF1-081006-002	○	○	○	setemailreport(8) コマンドで、SMTP アドレスに 255 文字以上指定するとエラーになります。	SMTP アドレスに 255 文字以上指定しないでください。									
RTIF1-081006-003	○			ドメイン動作中、XSCF ユニットの故障が原因で XSCF がリセットされたあと、ハードウェアの状態を表示すると、CPU とメモリのステータスが Deconfigure と表示されます。	マザーボードユニットだけ交換してください。このときメモリに故障がなければ、メモリを交換する必要はありません。									
RTIF1-081006-004	○	○	○	<p>ファームウェアアップデート中に以下のメッセージが出力され、XSCF がパニックすることがあります。</p> <pre>kernel BUG in jffs2_do_read_inode at fs/jffs2/readinode.c:XXX!</pre>	XSCF をリセットしたあと flashupdate(8) コマンドを使用して、再度、ファームウェアアップデートを行ってください。									

表 3-3 XCP 1101 以前で解決された不具合 (続き)

ID	M3	M4/ M5	M8/ M9	説明	回避方法
RTIF1-081006-005	○	○	○	XSCF Webのネットワーク設定では、 <code>setnetwork -r</code> コマンドに相当する機能がサポートされていません。また、ホスト名やドメイン名に <code>localhost</code> や <code>localdomain</code> を指定すると "SessionID has expired" とエラーメッセージが出力されます。	XSCF シェルで <code>setnetwork -r</code> コマンドを実行してください。
RTIF1-081006-006	○	○	○	XSCF Webでパニックログを表示すると、メッセージの先頭部分から表示されないことがあります。	表示内容が不足している場合は、XSCF シェルで <code>showlogs panic</code> コマンドを実行してください。
RTIF1-081006-007	○	○	○	<code>password(8)</code> コマンドの <code>[user]</code> オペランドは、ドキュメントでは省略可となっているにもかかわらず、オプション設定時に指定しない場合はエラーとなります。	有効な回避方法はありません。 オプションを設定した場合は、 <code>user</code> オペランドを指定して <code>password(8)</code> コマンドを実行してください。
RTIF1-081006-011	○	○	○	SNMP トラップホストの設定を変更しても、 <code>setsnmp disable</code> と <code>setsnmp enable</code> を実行するまで反映されません。	SNMP の設定を変更した場合は、以下のコマンドを実行してください。 XSCF> <code>setsnmp disable</code> XSCF> <code>setsnmp enable</code>
RTIF1-081016-001	○	○	○	UPS装置が停電を検知しても、SNMP Trap が通知されません。	有効な回避方法はありません。
RTIF1-081016-003	○	○	○	Internet Explorer 6 または 7 で、XSCF Web の [Setting]-[Audit] メニューから [Add Policy] を選択したときに表示されるポップアップ画面上で、[Reset] ボタンをクリックしたあと [OK] ボタンをクリックすると、以下のメッセージが出力され、ログアウトされる場合があります。 Error Session Error Session ID has been expired	XSCF Webに再ログインしてください。ポップアップ画面の[User]テキストボックス内のテキストを消去する場合は、[Reset] ボタンを使用せずに、BackSpaceキーを使用してください。
RTIF1-081030-001			○	DID16 以上の単一ドメイン権限を持つアカウントを使用すると、XSCF Web の "Domain Configuration" ページで定義されている LSB が "-" と表示されます。 また、その LSB に対して "XSB Config..." ボタンを使用できません。	XSCF シェルで <code>showdcl(8)</code> , <code>addboard(8)</code> , <code>deleteboard(8)</code> , <code>moveboard(8)</code> コマンドを使用してください。

表 3-3 XCP 1101 以前で解決された不具合 (続き)

ID	M3	M4/ M5	M8/ M9	説明	回避方法
RTIF1-081030-002	○	○	○	設定されているタイムゾーンの略称が、3文字でない場合、XSCF Web の Error Log ページでエラーログが表示されません。 また、XSCF Web の Panic Log および IPL Message Log ページのテーブル上部にあるログ採取時刻が "---" と表示されます。	XSCFシェルでshowlogs(8)コマンドを使用してください。
RTIF1-081104-001	○	○	○	PCIスロットの異常が検出された場合、監視メッセージログが登録されない場合があります。	有効な回避方法はありません。 PCIスロットの故障情報は、showlogs errorコマンドまたはfmdumpコマンドで確認してください。
RTIF1-090108-001	○	○	○	ドメインのコンソールに、 ipsec_check_inbound_policy: Policy Failure for the incoming packet (not secure) というメッセージが表示されることがあります。	このメッセージは無視しても差し支えありません。
RTIF1-090108-002	○	○	○	二系統受電構成の場合、片方の電源システムで停電／復電が繰り返し発生すると、全ドメインの電源が強制的に切断されます。また、強制的に電源が切断されたあとの復電時に、PSU構成違反がエラーログに登録され、復電が開始されない場合があります。	電源コードの抜き差しが必要です。
RTIF1-090108-004			○	replacefru(8)コマンドでXSCFユニットを交換した場合、DB synchronization timeoutのエラーログが登録して、交換が失敗する場合があります。	すべてのメインラインスイッチをいったん切断してから、再投入してください。 または、rebootxscf(8)コマンドでXSCFをリセットした直後、replacefru(8)を実行して、交換に失敗したXSCFユニットを抜き差ししてください。XSCFリセット後、時間が経過してしまうとreplacefru(8)コマンドが再度失敗してしまうことがあります。その場合は rebootxscf(8)コマンドから再度実行してください。

表 3-3 XCP 1101 以前で解決された不具合 (続き)

ID	M3	M4/ M5	M8/ M9	説明	回避方法
RTIF1-090115-001	○	○	○	settelnet -c disableコマンドを実行すると、ただちにTelnetサービスは停止します。ただし、rebootxscf(8)コマンドでXSCFをリセットしないと、次回Telnetサービスを再開する際に、失敗する場合があります。	Telnetサービスを停止したあとは、rebootxscf(8)コマンドを実行して、XSCFをリセットしてください。
RTIF1-090122-001	○	○	○	PSUが復電する前に、"Power recovery" のメッセージが表示されます。	"Power recovery" のメッセージが表示されたあとに、ほかのPSUの電源を切断する場合は、60秒待ってください。
RTIF1-090220-001	○	○	○	複数の本体装置とI/O装置がRCIで接続されたシステムの場合、1台の本体装置の電源を投入しても、I/O装置の電源が投入されないことがあります。	すべての本体装置の電源を投入してください。
RTIF1-090220-002	○	○	○	(M4000/M5000/M8000/M9000サーバ) XSCFユニットを交換すると、RCIの電源連動設定がデフォルト値に戻ってしまいます。 (M3000サーバ) マザーボードユニットを交換すると、RCIの電源連動設定がデフォルト値に戻ってしまいます。	(M4000/M5000/M8000/M9000サーバ) 電源連動設定をデフォルト値以外に設定している場合は、XSCFユニットを交換したあとに、setpwrmode(1M)コマンドを使用して電源連動設定を再度行ってください。 (M3000サーバ) 電源連動設定をデフォルト値以外に設定している場合は、マザーボードユニットを交換したあとに、setpwrmode(1M)コマンドを使用して電源連動設定を再度行ってください。
RTIF1-090427-001	○	○	○	XSCFとOracle Solaris OSが通信を行うための装置内ネットワークインターフェース(ppp)が、正常な状態であるにもかかわらず、SNMP MIBで異常(ダウン)状態と通知されます。	有効な回避方法はありません。
RTIF1-090427-002	○	○	○	XSCFのリセットあるいは切替え発生後に、LDAPサーバを使用したXSCFへのログインができなくなります。	有効な回避方法はありません。 この現象が発生した場合は、アクティブXSCFへ初期アカウントでログインしてから、以下のコマンドを実行し、証明書チェーンを再インポートしてください。 'setldap -c <remote file>'

表 3-3 XCP 1101 以前で解決された不具合 (続き)

ID	M3	M4/ M5	M8/ M9	説明	回避方法
RTIF1-090427-003			○	SNMPの構成変更を行ったあと、XSCFの切替えが発生すると、SNMP機能が利用できなくなる場合があります。	有効な回避方法はありません。 この現象が発生した場合は、以下のコマンド実行すると、復旧することがあります。 <code>setsnmp disable</code> <code>setsnmp disable (disableは2回必要です) setsnmp enable</code>
RTIF1-090427-004	○	○	○	LDAPサーバの設定において、XSCF WebとXSCFシェルの設定可能文字数が一致していません。XSCF Webでは128文字までしか入力できません。	129文字以上を設定する場合はXSCFシェルを使用してください。
RTIF1-090430-001	○	○	○	XSCFでhttpsの設定(自己認証局)後にウェブサーバ証明書を作成しても、httpsが有効になりません。	自己認証局を設定する場合は、空白文字を指定しないでください。
RTIF1-090508-001	○	○	○	10 Gigabit Ethernetカード(SE0X7HE1F)が搭載されたドメインで、OpenBoot PROM環境変数diag-switch?をtrueに設定していると、コンソールに以下のワーニングメッセージが出力されるとともに、エラーログに"Msg: Device error (FCode informed error)"が登録されます。 WARNING: /pci@7,700000: FCODE map-in doesn't match decoded register type; また、showstatus(8)コマンドを実行すると、該当するカードが搭載されたFRUに対して"Degraded"と表示される場合があります。	これらすべての出力は無視しても差し支えありません。 これらの出力を回避する場合は、okプロンプトで以下のコマンドを実行し、OpenBoot PROM環境変数diag-switch?をfalseに設定してください。 <code>setenv diag-switch? false</code>
RTIF1-090729-001	○	○	○	sethttps(8)コマンドで自己署名されたウェブサーバ証明書を作成する場合、指定したパラメーターの総文字数が100文字を超えるとinternal errorとなり、ウェブサーバ証明書の作成に失敗することがあります。	指定するパラメーターの総文字数を100文字以下にして、sethttps(8)コマンドを再実行してください。

表 3-3 XCP 1101 以前で解決された不具合 (続き)

ID	M3	M4/ M5	M8/ M9	説明	回避方法
RTIF1-090824-001	○	○	○	以下のどちらかの条件下では、XSCFがダウンし、XSCFのリセットが必要になったり、コンソールにエラーメッセージ (ereport.chassis.software.core)が出力され、コアダンプしたりすることがあります。 <ul style="list-style-type: none"> • adduser -u uidコマンドで、ユーザーIDに65536より大きい値を指定してXSCFアカウントを作成した場合 • UIDに65536より大きい値を持つ、LDAPアカウントを使用した場合 	ユーザーID (UID) の値が100から60000までのユーザーアカウントだけを使用してください。これは、XSCFコマンドのadduser(8)コマンドで自動的に割り当てられるUIDの範囲に相当します。
RTIF1-091021-001	○	○	○	Active Directory有効時に、Active Directoryサーバに登録されたユーザー名でXSCFにログインすると、showconsolepath(8) コマンドの出力結果が、ログインしたユーザー名ではなく、"proxyuser"となってしまいます。	有効な回避方法はありません。
RTIF1-091105-001	○	○	○	setad(8)コマンドおよびsetldapssl(8)コマンドで出力されるUsageに、loadcert consoleオペランドがありません。	setad(8)コマンドのloadcert consoleオペランドの使用方法は、マニュアルページを参照してください。
RTIF1-091109-001	○	○	○	いったん、ドメインがDIMMやPCIに関する故障を検出すると、XSCFをリセットするたびに、検出された故障に関するエラーログが登録されてしまいます。	このエラーログは無視しても差し支えありません。
RTIF1-091109-002	○	○	○	XSCFにホストルートを設定できません。setroute(8)コマンドでネットマスクを255.255.255.255に設定すると、Invalid parameterとなってしまいます。	ホストルートを設定する場合は、ネットマスク (-mオプション) を指定しないでください。

表 3-3 XCP 1101 以前で解決された不具合 (続き)

ID	M3	M4/ M5	M8/ M9	説明	回避方法
RTIF1-091109-003	○	○	○	<p>setnameserver(8)コマンドまたは XSCF WebのDNS Settingを使用して、DNSサーバまたはサーチパスを登録する場合、2つ以上の同じIPアドレス値やドメイン名を指定できます。</p> <p>しかし、重複したすべてのDNSサーバまたはサーチパスを削除するために、2つ以上の同じIPアドレス値やドメイン名を指定すると、Invalid parameterとなってしまいます。</p>	<p>重複したDNSサーバまたはサーチパスを削除する場合は、該当するアドレスまたはドメイン名を1つだけ指定してください。</p> <p>このとき、重複したすべてのDNSサーバまたはサーチパスが削除されるため、必要に応じて、登録しなおしてください。</p>
RTIF1-091109-004	○	○	○	<p>8Gbpsファイバーチャネルカード (SE0X7F21F、SE0X7F22F) に接続されたディスクからドメインを起動する場合、正しいデバイスパスを指定しないと、メッセージのないエラーログが登録されることがあります。</p> <p>同様に、8Gbpsファイバーチャネルカード (SE0X7F21F、SE0X7F22F) に接続されたディスクからドメインを起動する場合、ディスクの故障などが原因でドメインを起動できないときでも、エラーログが登録されないことがあります。</p>	<p>有効な回避方法はありません。</p>
RTIF1-100713-001	○	○	○	<p>Oracle Solaris 10 OS動作中に、RED State Exceptionまたはwatchdog Resetが発生したり、reset xirコマンドを実行したりすることでドメインのCPUがリセットされた場合、コンソールに以下のメッセージが出力され、ドメインがハングアップすることがあります。</p> <p>Failed to complete trap processing. mid=0xXX</p>	<p>有効な回避方法はありません。</p> <p>不具合が発生した場合は、ドメインの電源を切断後、再投入してください。</p>
RTIF1-100713-002			○	<p>メインラインスイッチがオンの場合でも、showhardconf(8)コマンドでPSUの状態が"Breaker off"または"Input fail"と誤って表示されることがあります。</p>	<p>有効な回避方法はありません。</p>

表 3-3 XCP 1101 以前で解決された不具合 (続き)

ID	M3	M4/ M5	M8/ M9	説明	回避方法
RTIF1-101029-001			○	setroute(8)コマンドでゲートウェイアドレスを設定する場合に、設定を誤ったり、ゲートウェイが停止したりしていると、XSCFがハングアップします。	ゲートウェイアドレスを設定するときは、指定したアドレスが正しいことを確認してください。 rebootxscf(8)コマンドでXSCFをリセットする前は、ゲートウェイが正常に動作していることを確認してください。
RTIF1-101102-001			○	XSCF#0とXSCF#1のRCIが両系とも通信異常となった場合、PRIMECLUSTERのRCI非同期監視が正常に停止しないで、監視タイムアウトとなるため、異常検出時のクラスタの切替えが遅くなります。	有効な回避方法はありません。
RTIF1-101215-001	○	○	○	XSCF内部でプロセスダウンが発生してXSCFが再起動する場合があります。	有効な回避方法はありません。 発生したプロセスダウンのエラーログは無視してください。

Oracle Solaris OSに関する不具合と回避方法

この章では、Oracle Solaris OSに関する情報について記載します。表 3-4、表 3-5、表 3-6、表 3-7、表 3-8、表 3-9、および表 3-10はご使用のOracle Solaris OSによって発生しうる不具合を示しています。

すべてのバージョンのOracle Solaris OSに関連する不具合

リリースされているすべてのバージョンのOracle Solaris OSで発生しうる不具合を、表 3-4に示します。

表 3-4 すべてのバージョンのOracle Solaris OSに関する不具合と回避方法

CR ID	M3	M4/ M5	M8/ M9	説明	回避方法
6344060	○			オンボードLANの bge1とbge2を同時に通信に使用した場合、大量の下記 ereportが出力されます。 ereport.io.device.badint_limit ereport.io.service.lost この不具合はSPARC64 VII+プロセッサを搭載したM3000サーバで発生します。	これは、パッチ144563-02で修正されました。 [回避方法] 有効な回避方法はありません。
6449315			○	Oracle Solaris OSのcfgadm (1M)コマンドを実行しても、M8000/M9000サーバ上のドメインからDVDドライブが構成解除されません。	cfgadm(1M)コマンドでDVDドライブを構成解除するには、事前にボリューム管理デーモン (vold) を無効にする必要があります。 voldを無効にするには、 /etc/init.d/volmgt stop コマンドを発行してデーモンを停止します。 デバイスを取り外したり取り付けたりしたあとは、/etc/init.d/volmgt start コマンドを発行してデーモンを再起動します。

表 3-4 すべてのバージョンの Oracle Solaris OS に関する不具合と回避方法 (続き)

CR ID	M3	M4/ M5	M8/ M9	説明	回避方法
6459540		○	○	内蔵テープドライブユニットがテープの処理中にタイムアウトすることがあります。デバイスは、システムによってQICドライブと認識される場合があります。	以下の定義を、 /kernel/drv/st.conf に追加してください。 <pre>tape-config-list= "SEAGATE DAT DAT72-000", "SEAGATE_DAT DAT72-000", "SEAGATE_DAT DAT72-000"; SEAGATE_DAT DAT72-000= 1,0x34,0,0x9639,4,0x00,0x8c,0 x8c, 0x8c,3;</pre> "SEAGATE_DAT"と"DAT72-000"の間には、4つの半角スペースがあります。
6466617		○	○	PCI-Express スロットのHot Plug操作が速すぎると、PCI リーフのリセットが中断されて、以下のエラーが発生します。 cfgadm: Component system is busy	cfgadm -c コマンドを続けて発行するときは、数秒の間隔をおいて発行してください。
6481002		○	○	PCI-Expressカードを使用してネットワークからOracle Solaris OSをインストールすると、パニックが発生することがあります。	Sun PCI-E Dual Gigabit Ethernet Adapter MMFカードまたはSun PCI-E Dual Gigabit Ethernet Adapter UTPカードを使用している場合は、これらのカードを使用してOracle Solaris OSをインストールしないでください。代わりに、オンボードのGigabit Ethernetなど、他のネットワークデバイスを使用してください。

表 3-4 すべてのバージョンの Oracle Solaris OS に関する不具合と回避方法 (続き)

CR ID	M3	M4/ M5	M8/ M9	説明	回避方法
6515648		○	○	dr@0:SB1::memoryの失敗時、「Replumb Failed」の不具合が発生します。	<p>DR操作が完了したら、手動で設定できます。インターフェースを手動で再設定する手順の例は、以下のとおりです。</p> <pre># ifconfig interface plumb xxx.xxx.xxx.xxx netmask + broadcast + up # ifconfig interface group group-name # ifconfig interface addif xxx.xxx.xxx.xxx -failover deprecated up</pre> <p>この回避方法は、 /etc/hostname.<interface>ファイルがIPMPグループに対して正しく設定されており、修正の必要がないことを前提としています。上述の例で使用しているIPアドレスは、以前使用していたIPアドレスおよび /etc/hostname.<interface>ファイルと一致していなければなりません。</p>
6516135		○	○	cfgadm(1M)によりデバイスや Ap_Id が正しく表示されないことがあります。	<p>以下の操作を使用して、すべてのPCIスロットを表示してください。</p> <ol style="list-style-type: none"> 1) devfsadm (Oracle Solaris OSプロンプトで) 2) cfgadm
6519290	○	○	○	/tmp (tmpfs) に巨大なファイルや大量のファイルを作成した場合、または、復旧可能な軽度のメモリ不足が発生した場合、スワップデバイスへのI/Oが大量に発行され、システムがスローダウンすることがあります。	<p>以下を /etc/system のファイルに追加してから、ドメインを再起動してください。</p> <pre>set maxfastscan=0x2000</pre>
6522017		○	○	ZFSファイルシステムを使用しているドメインでは、DRが失敗することがあります。	<p>/etc/system に zfs_arc_max パラメーターを設定し、ZFSが割り当てられるカーネルメモリ量を減らしてください。以下の例は、512Mバイトに設定しています。</p> <pre>set zfs_arc_max = 0x20000000</pre>

表 3-4 すべてのバージョンの Oracle Solaris OS に関する不具合と回避方法 (続き)

CR ID	M3	M4/ M5	M8/ M9	説明	回避方法
6529714		○	○	1台のI/Oポートに4枚を超える X4447A-ZカードまたはX1027A-Z1カードを組み込もうとすると、警告メッセージが表示されます。	有効な回避方法はありません。
6530753		○	○	PCIボックスのPCIスロットの一部が、通常のブート動作中に表示されません。	以下の操作のいずれかを使用して、すべてのPCIスロットを表示してください。 <ul style="list-style-type: none"> • <code>boot -r</code> (at OpenBoot PROM prompt) • <code>devfsadm -c</code> (Oracle Solaris OSプロンプトで) • <code>cfgadm</code> (Oracle Solaris OSプロンプトで2回)
6531036	○	○	○	ネットワークインストール後、 <code>network initialization failed</code> のエラーメッセージが繰り返し表示されることがあります。	有効な回避方法はありません。このメッセージは無視しても差し支えありません。
6532215	○	○	○	ドメインのブート時に <code>volfs</code> や <code>dscp</code> サービスの起動が失敗することがあります。	ドメイン起動後にサービスを再起動してください。 この不具合を事前に回避する場合は以下を設定してください。
				<pre> svc:/platform/sun4u/dscp:default: Method "/lib/svc/method/svc-dscp start" failed with exit status 95. svc:/system/filesystem/volfs: default: Method or service exit timed out. Killing contract 59. </pre>	<pre> # svccfg -s dscp setprop start/timeout_seconds=count: 300 # svccfg -s volfs setprop start/timeout_seconds=count: 300 # svcadm refresh dscp # svcadm refresh volfs </pre>

表 3-4 すべてのバージョンの Oracle Solaris OS に関する不具合と回避方法 (続き)

CR ID	M3	M4/ M5	M8/ M9	説明	回避方法
6565553 6611966 6674266		○	○	DRのdeleteboard(8)またはmoveboard(8)コマンドによるシステムボードの削除が失敗することがあります。 ドメイン側のメッセージ: drmach: WARNING: Device driver failure: /pci dcs: <xxxx> config_change_state: Hardware specific failure: unconfigure SB1: Device driver failure: /pci	有効な回避方法はありません。 この現象が発生した場合は、DR操作を再度実行してください。
6588650		○	○	XSCFフェイルオーバーまたはXSCFリセット後に、DRが実行できないことがあります。	有効な回避方法はありません。
6589644			○	DRによりシステムボードを追加後、二重化されているXSCFで切替えが発生した場合、ドメインのコンソールがハングアップする場合があります。	Ctrl-q ("Ctrl"キーと"q"キー)を押すと、復旧できます。
6592302		○	○	DR操作が正常に終了しなかった場合は、一部のメモリが組み込まれたままになることがあります。	再度deleteboard(8)コマンドを実行してください。
6619344		○		以下のカードをスロット1に搭載した場合、ホットプラグ操作が行えないことがあります。 • Sun Crypto Accelerator (SCA) 6000	この不具合を回避するために、このカードをスロット1に搭載しないでください。
6625734			○	シングルドメイン環境下で、大量のプロセッサが搭載されているシステムでは、一定の作業負荷がかかるとパフォーマンスが低下することがあります。	アプリケーションプロセッサをバインドする場合はプロセッサセットを使用するか、プロセッサをグループ化させるためにLWPを使用してください。詳細は、Oracle Solaris OSのpsrset(1M)コマンドのマニュアルページを参照してください。

表 3-4 すべてのバージョンの Oracle Solaris OS に関する不具合と回避方法 (続き)

CR ID	M3	M4/ M5	M8/ M9	説明	回避方法
6660168	○	○	○	<p>ドメイン上でubc.piowbeue-cpu errorが発生するとOracle Solaris Fault Management cpumem-diagnosis が失敗し、FMAサービスが停止することがあります。これが発生すると、コンソールログに以下のように出力されます。</p> <pre>SUNW-MSG-ID: FMD-8000-2K, TYPE: Defect, VER: 1, SEVERITY: Minor EVENT-TIME: Fri Apr 4 21:41:57 PDT 2008 PLATFORM: SUNW,SPARC- Enterprise, CSN: 2020642002, HOSTNAME: <hostname> SOURCE: fmd-self-diagnosis, REV: 1.0 EVENT-ID: 6b2e15d7-aa65-6bcc- bcb1-cb03a7dd77e3 DESC: A Solaris Fault Manager component has experienced an error that required the module to be disabled. Refer to http://sun.com/msg/FMD-8000- 2K for more information. AUTO-RESPONSE: The module has been disabled. Events destined for the module will be saved for manual diagnosis. IMPACT: Automated diagnosis and response for subsequent events associated with this module will not occur. REC-ACTION: Use fmdump -v -u <EVENT-ID> to locate the module. Use fmadm reset <module> to reset the module.</pre>	<p>FMAサービスが停止した場合は、復旧させるために、ドメイン上で以下のコマンドを実行してください。</p> <pre># svcadm clear fmd</pre> <p>その後、cpumem-diagnosisを再起動します。</p> <pre># fmadm restart cpumem- diagnosis</pre>
6745410	○	○	○	<p>システムを boot しないような kadb のオプションは、ブートプログラムで無視されてしまいます。</p>	<p>kadb を使用しないで、kmdb を使用してください。</p>

表 3-4 すべてのバージョンの Oracle Solaris OS に関する不具合と回避方法 (続き)

CR ID	M3	M4/ M5	M8/ M9	説明	回避方法
6765239	○			複数の SAS ターゲットにつながる SAS デバイスが、オンボードの外部 SAS インターフェースに接続されている場合、正常に動作しません。SAS デバイスのターゲット ID のリストが再起動後に変更されてしまいます。	富士通製 SAS カード (SE0X7SA1F/SE0X7SA1X) を使用してください。また、この不具合に対応したパッチが入手可能かどうか確認してください。
6794630			○	2TB 以上のメモリで構成されたドメインに対して、GUI を使用して Oracle Solaris OS をインストールしようとすると失敗することがあります。	コマンドラインインターフェースを使用して Oracle Solaris OS をインストールしてください。
6966086	○			bge インターフェースでジャンボフレーム機能が使用できません。 この不具合は SPARC64 VII+ プロセッサを搭載した M3000 サーバで発生します。	これは、パッチ 144563-02 で修正されました。 [回避方法] 有効な回避方法ははありません。
7009474	○	○	○	パッチ 144563-01 または、144563-02 を適用すると、bge インターフェースのリンクアップ、リンクダウンのメッセージが表示されなくなります。	bge インターフェースのリンク状態を確認したい場合は、kstat(1M) コマンドを使用し、"link_state" パラメータを確認してください。

Oracle Solaris 10 9/10 で解決された不具合

Oracle Solaris 10 9/10 で解決された不具合を [表 3-5](#) に示します。Oracle Solaris 10 9/10 より以前の製品では発生することがあります。

表 3-5 Oracle Solaris 10 9/10 で解決された不具合

CR ID	M3	M4/ M5	M8/ M9	説明	回避方法
6668237	○	○	○	DIMM を交換しても、該当した DIMM の故障がドメインから消去されません。	これは、パッチ 143527-01 で修正されました。 [回避方法] 以下のコマンドを実行してください。 <pre># fmadm repair fmri uuid # fmadm rotate</pre>

表 3-5 Oracle Solaris 10 9/10 で解決された不具合 (続き)

CR ID	M3	M4/ M5	M8/ M9	説明	回避方法
6872501	○	○	○	XSCFからリクエストを通知しても、コアがオフラインになりません。この不具合はOracle Solaris 10 5/09、Oracle Solaris OS 10/09、またはパッチ139555-08が適用されたSolaris 10 OSで発生します。	これは、パッチ143359-02で修正されました。 [回避方法] 故障しているコアを特定するために、XSCF上で、 <code>-v</code> オプションをつけて <code>fmdump(8)</code> コマンドを実行してください。特定されたら、ドメイン上で <code>psradm(1M)</code> コマンドを使用して、コアをオフラインにしてください。
6888928	○	○	○	IPMPインターフェースを通じてプローブパケットが送信されないため、IPMPインターフェースがフェイルします。この不具合はパッチ141444-09が適用されたOracle Solaris OSとIPMPが動作しているM3000/M4000/M5000/M8000/M9000サーバで発生します。	これは、パッチ142900-02で修正されました。 [回避方法] <code>probe-based failure detection</code> を無効にしてください。

Oracle Solaris 10 10/09で解決された不具合

Oracle Solaris 10 10/09で解決された不具合を表 3-6に示します。Oracle Solaris 10 10/09より以前の製品では発生することがあります。

表 3-6 Oracle Solaris 10 10/09 で解決された不具合

CR ID	M3	M4/ M5	M8/ M9	説明	回避方法
6572827	○	○	○	<code>prtdiag -v</code> コマンドでPCIバスのタイプが間違っで出力されます。PCI-Xリーフデバイスには「PCI」、古いPCIデバイスには「UNKN」と表示されます。	これは、パッチ141444-09で修正されました。 [回避方法] 有効な回避方法はありません。

表 3-6 Oracle Solaris 10 10/09 で解決された不具合 (続き)

CR ID	M3	M4/ M5	M8/ M9	説明	回避方法
6724307			○	<p>スケジューラが行う決定は、不均衡な場合があります。2つのスレッドが1つのコアに集中し(それによって両方のコアの動作速度が半減し)、一方でもう1つのコアがアイドル状態となります。多くのOpenMPおよび類似の並列アプリケーションにおいて、アプリケーションの性能は、最も遅いスレッドの速度に制限されます。</p> <p>不均等なスケジューリングは頻繁には見られず、おそらく50回の決定に1回、あるいは100回の決定に1回です。しかし、128スレッドが動作しているとすれば、アプリケーションにはそのうち少なくとも1回の不均等なスケジュールイベントが発生する可能性があります。</p>	<p>これは、パッチ 141414-01 で修正されました。</p> <p>[回避方法] プロセッサセットを使用し、不均等なスレッドがコアに割り当てられることを回避してください。</p>
6800734			○ ○	<p>ドメインでdeleteboard(8)がハングアップすることがあります。</p>	<p>これは、パッチ141444-09で修正されました。</p> <p>有効な回避方法はありません。</p>
6816913			○ ○	<p>XSCFのshowdevices(8)コマンドは、正しい表示が「5.5」のときに「5」と表示するなど、プロセッサのキャッシュサイズ(MB)を間違って表示してしまいます。</p>	<p>ドメイン上のプロセッサ情報を表示する場合は、prtdiag(1M)コマンドを使用してください。</p>
6821108			○ ○	<p>XSCFをリセットしたあと、DR操作とshowdevices(8)コマンドが動作しなくなります。</p>	<p>これは、パッチ 140589-02 で修正されました。</p> <p>[回避方法] XSCF を 2 回リセットしてください。最初のリセットでSA (セキュリティアソシエーション) が半分削除され、2 回目のリセットで残りの半分が削除されます。2 番目の実行が成功したら、IPsec 通信が再び確立されます。</p>
6827340	○	○	○	<p>コマンドエラーによって、DRとメモリーパトロールが失敗する場合があります。</p>	<p>これは、パッチ142344-01で修正されました。</p> <p>有効な回避方法はありません。</p>

Oracle Solaris 10 5/09で解決された不具合

Oracle Solaris 10 5/09で解決された不具合を表 3-7に示します。Oracle Solaris 10 5/09より以前の製品では発生することがあります。

表 3-7 Oracle Solaris 10 5/09 で解決された不具合

CR ID	M3	M4/ M5	M8/ M9	説明	回避方法
6588555		○	○	<p>(M8000/M9000サーバ) カーネルメモリに対してDR操作を行っているときにXSCFがフェイルオーバーすると、ドメインがパニックする場合があります。</p> <p>(M4000/M5000サーバ) カーネルメモリに対してDR操作を行っているときにXSCFをリセットすると、ドメインがパニックする場合があります。</p>	<p>これは、パッチ139555-08で修正されました。</p> <p>[回避方法] (M8000/M9000サーバ) DR操作中にXSCFをフェイルオーバーしないでください。DR操作が終了してからフェイルオーバーを開始してください。フェイルオーバーを先に開始した場合は、フェイルオーバーが終了してからDR操作を行ってください。</p> <p>(M4000/M9000サーバ) DR操作中にXSCFをリセットしないでください。DR操作が終了してからリセットを開始してください。</p>
6623226	○	○	○	<p>Oracle Solarisのlockstat(1M)コマンドやdtrace lockstat providerで、システムパニックが発生することがあります。</p>	<p>これは、パッチ140336-01で修正されました。</p> <p>[回避方法] lockstat(1M)コマンドおよびdtrace lockstat providerを使用しないでください。</p>
6680733	○	○	○	<p>Sun Quad-port Gigabit Ethernet Adapter UTP (QGC)および Sun Dual 10 GigE Fiber XFP Low Profile Adapter (XGF)に高負荷がかかっていると、パニックを起こす場合があります。</p>	<p>これは、パッチ139570-01で修正されました。</p> <p>[回避方法] 可能であれば、x8レーンスロットでカードを使用してください。</p>

表 3-7 Oracle Solaris 10 5/09 で解決された不具合 (続き)

CR ID	M3	M4/ M5	M8/ M9	説明	回避方法
6689757	○	○	○	Sun Dual 10 GigE Fiber XFP Low Profile Adapter (XGF)に対して、XFP 光トランシーバーを1つだけ、または誤った方法でインストールしている場合には、コンソールに、以下のメッセージが出力されることがあります。 The XFP optical transceiver is broken or missing.	これは、パッチ139570-01で修正されました。 [回避方法] 両方のXFP光トランシーバーがしっかりハウジング内に収まっていることを確認してください。 Sun XFP光トランシーバーとオラクル社製のXFP光トランシーバーを同じアダプター内に混在させないでください。 ポートがXFP光トランシーバーを含まない場合、あるいは使用されていないトランシーバーを含む場合は、そのポートに対してifconfig plumbを実行しないでください。
6725885	○			cfgadm コマンドを使用すると、M3000 サーバでは 存在しないシステムボード (SB1 から SB15) が表示されてしまいます。	これは、パッチ 140401-01 で修正されました。 cfgadm コマンドの出力にある、SB1 から SB15 は無視してください。

Oracle Solaris 10 10/08で解決された不具合

Oracle Solaris 10 10/08で解決された不具合を表 3-8に示します。Oracle Solaris 10 10/08より以前の製品では発生することがあります。

表 3-8 Oracle Solaris 10 10/08 で解決された不具合

CR ID	M3	M4/ M5	M8/ M9	説明	回避方法
6511374		○	○	システム構成変更後、予期しないエラーメッセージがコンソール上に表示されることがあります。 例: WARNING: Translation error source /LSB0/B0/0, PA 3c000000000, target /LSB0/B0/20000000	これは、パッチ137137-09で修正されました。 このメッセージは無視しても差し支えありません。

表 3-8 Oracle Solaris 10 10/08 で解決された不具合 (続き)

CR ID	M3	M4/ M5	M8/ M9	説明	回避方法
6533686		○	○	システムリソースが少ない場合、カーネルメモリを再配置する deleteboard(8)またはmoveboard(8) コマンドのDR操作が、以下のメッセージが繰り返されエラーとなることがあります。 SCF busy DR parallel copy timeout これは、複数ドメインのホストで、Quad-XSBで構成されたシステムボードだけが該当します。	これは、パッチ138397-01で修正されました。 [回避方法] しばらくしてから、DR 操作を再度実行してください。
6535018			○	データベースの負荷などで多数のスレッドが同一ロックに競合した場合、スループットが低下します。	これは、パッチ137111-01で修正されました。 [回避方法] SPARC64 VII プロセッサを含むドメインでは、最大256スレッドを超えないようにしてください。
6608404		○		以下のカードをスロット1に搭載した場合にホットプラグ操作を行うと、他のネットワークデバイスがフェイルすることがあります。 X4447A-Z, PCI-e Quad-port Gigabit Ethernet Adapter UTP	この不具合を回避するために、このカードをスロット1に搭載しないでください。

表 3-8 Oracle Solaris 10 10/08 で解決された不具合 (続き)

CR ID	M3	M4/ M5	M8/ M9	説明	回避方法
6614737		○	○	<p>以下の条件下において、DRの deleteboard(8) または moveboard(8) コマンドがハングアップすることがあります。</p> <ul style="list-style-type: none"> • DIMMが縮退している場合 • 搭載メモリサイズが異なるシステムボードが存在する場合 	<p>これは、パッチ137111-01で修正されました。</p> <p>[回避方法] 上記に該当する場合は、DR操作をしないでください。</p> <p>DIMMが縮退しているかどうかについては、XSCFの showstatus(8) コマンドで確認できます。詳細は、70ページの「システム内の縮退メモリの識別」を参照してください。</p> <p>各システムボードの搭載メモリサイズは、XSCFの showdevices(8) コマンド、またはドメインの prtdiag(1M) コマンドで確認できます。詳細は、70ページの「システムボード上の異なるメモリサイズの識別」を参照してください。</p> <p>DR操作がハングアップした場合は、ドメインを再起動してください。</p>
6619224			○	<p>SPARC64 VII プロセッサを含むドメインが特定の異常な状況にあるとき、256スレッド(128コア)以上のドメインが、長時間にわたってハングすることがあります。復旧すると、uptime コマンドで、極めて高い平均負荷率が表示されます。</p>	<p>これは、パッチ137111-03で修正されました。</p> <p>[回避方法] SPARC64 VII プロセッサを含むドメインでは、ドメインサイズが 256 仮想 CPU を超えないようにしてください。これは、1つのドメイン構成内に最大 32 CPU チップ (M8000 サーバの最大構成) を意味します。</p>
6632549		○	○	<p>DR によるシステムボードの追加および削除時に、ドメインの fmd サービスが maintenance モードになることがあります。</p>	<p>これは、パッチ138050-01で修正されました。</p> <p>[回避方法] 不具合が発生したときは、ドメインの fmd サービスを再起動してください。 # svcadm clear fmd</p>

表 3-8 Oracle Solaris 10 10/08 で解決された不具合 (続き)

CR ID	M3	M4/ M5	M8/ M9	説明	回避方法
6660197		○	○	<p>ドメインが以下のどちらかの場合は、DR操作がハングする場合があります。</p> <ul style="list-style-type: none"> • 1つのドメインが256以上のCPUを含む場合 • メモリエラーが発生し、メモリが縮退している場合 	<p>これは、パッチ138397-01で修正されました。</p> <p>[回避方法] 以下の手順を実行してください。</p> <ol style="list-style-type: none"> 1. /etc/systemに以下の記述を追加する <pre>set drmach:drmach_disable_mcopy = 1</pre> <ol style="list-style-type: none"> 2. ドメインを再起動する
6679370	○	○	○	<p>OS 起動中、または Hotplug 機能による PCIボックスの追加中、または DR機能による FMEMA 処理中において、コンソールに以下のメッセージが出力される場合があります。</p> <pre>SUNW-MSG-ID: SUN4-8000-75, TYPE: Fault, VER: 1, SEVERITY: Critical ... DESC: A problem was detected in the PCI-Express subsystem. Refer to http://sun.com/msg/SUN4-8000- 75 for more information. ...</pre>	<p>これは、パッチ 137137-09 で修正されました。</p> <p>注 - 137137-09 以降を適用する前に、/etc/system から以下の設定を削除してください。</p> <pre>set pcie_expected_ce_mask = 0x2001</pre> <p>[回避方法] /etc/systemに以下の設定を追加し、ドメインを再起動してください。</p> <pre>set pcie_expected_ce_mask = 0x2001</pre>

表 3-8 Oracle Solaris 10 10/08 で解決された不具合 (続き)

CR ID	M3	M4/ M5	M8/ M9	説明	回避方法
6720261	○	○	○	<p>(M4000/M5000/M8000/M9000サーバ)</p> <p>ドメインで以下のどちらかのOracle Solaris OSが稼働している場合、システムがパニックまたはトラップを起こすことがあります。</p> <ul style="list-style-type: none"> • Oracle Solaris 10 5/08 • パッチ127127-11が適用された、上記より古いバージョンのOracle Solaris OS <p>(M3000サーバ)</p> <p>ドメインでOracle Solaris 10 5/08が稼働している場合、システムがパニックまたはトラップを起こすことがあります。</p>	<p>これは、パッチ 137137-09 で修正されました。</p> <p>[回避方法] システム設定ファイルである /etc/system に、以下の変数を必ず設定してください。</p> <pre>set heaplp_use_stlib=0</pre> <p>そのあと、ドメインを再起動してください。</p>

Oracle Solaris 10 5/08で解決された不具合

Oracle Solaris OS 10 5/08で解決された不具合を表 3-9に示します。Oracle Solaris 10 5/08より以前の製品では発生することがあります。

表 3-9 Oracle Solaris OS 10 5/08 で解決された不具合

CR ID	M3	M4/ M5	M8/ M9	説明	回避方法
5076574			○	<p>PCIeエラーが、大規模な M8000/M9000 ドメイン上、無効な故障診断につながるがあります。</p>	<p>Oracle Solaris 10 8/07以前をご使用の場合は、パッチ127127-11で修正されました。</p> <p>[回避方法] 以下を含む、 /etc/fm/fmd/fmd.conf ファイルを作成してください。</p> <pre>setprop client.buflim 40m setprop client.memlim 40m</pre>

表 3-9 Oracle Solaris OS 10 5/08 で解決された不具合 (続き)

CR ID	M3	M4/ M5	M8/ M9	説明	回避方法
6402328			○	1ドメインに7枚以上のIOUA (基本I/Oカード) を使用すると、割り込み登録数が制限を超えて、システムパニックが発生する場合があります。	Oracle Solaris 10 8/07以前をご使用の場合は、パッチ127127-11で修正されました。 [回避方法] 1ドメインあたり、6枚以下のIOUA (基本I/Oカード) を使用してください。
6472153		○	○	M4000/M5000/M8000/M9000 サーバ以外のサーバ上にOracle Solarisフラッシュアーカイブを作成し、それをM4000/M5000/M8000/M9000 サーバにインストールすると、コンソールのTTYフラグが正しく設定されません。その結果、コンソールのハングを引き起こすことがあります。	Oracle Solaris 10 8/07以前をご使用の場合は、パッチ137046-01で修正されました。 [回避方法] インストールした直後にM4000/M5000/M8000/M9000 サーバにtelnetで入り、コンソールのTTYフラグを以下のようにリセットします。 <pre># sttydefs -r console # sttydefs -a console -i "9600 hupcl opost onlcr crttscts" -f "9600"</pre> この作業は1回だけ実行してください。
6505921			○	I/O correctable errorが多数発生すると、多数のSUNOS-8000-ILメッセージがコンソール上に表示されます。	Oracle Solaris 10 8/07以前をご使用の場合は、パッチ120011-14および125369-05で修正されました。 [回避方法] 当社技術員にご連絡ください。
6522433		○	○	CPU ハードエラーが発生したあと、ドメイン上の fmdump(1M) コマンドで表示される故障コンポーネントが誤って表示されることがあります。	Oracle Solaris 10 8/07 以前をご使用の場合は、パッチ 127127-11 で修正されました。 [回避方法] XSCF でシステムステータスを確認してください。

表 3-9 Oracle Solaris OS 10 5/08 で解決された不具合 (続き)

CR ID	M3	M4/ M5	M8/ M9	説明	回避方法
6527811		○	○	PCI カードを搭載したPCI ボックスを PCI hotplug で追加した場合、PCI ボックス内の PCI カードの情報が XSCF の showhardconf(8)で表示されません。	Oracle Solaris 10 8/07以前をご使用の場合は、パッチ128346-01で修正されました。 有効な回避方法はありません。
6536564		○	○	I/Oデバイスでハードエラーが発生した場合、Oracle Solaris Fault Management Architecture が正しい診断をしないため、XSCF 上の showlogs(8) や showstatus(8) コマンドが誤った故障箇所を表示することがあります。	Oracle Solaris 10 8/07 以前をご使用の場合、これはパッチ125369-05で修正されました。 [回避方法] この不具合を回避するために、以下をドメインで実行してください。 # cd /usr/platform/SUNW,SPARC-Enterprise/lib/fm/topo/plugins # mv ioboard.so ioboard.so.orig # svcadm restart fmd 上記を設定後、以下のメッセージが表示された場合は、当社技術員にご連絡ください。 例： SUNW-MSG-ID: SUNOS-8000-1L, TYPE: Defect, VER: 1, SEVERITY: Minor EVENT-TIME: Sun May 6 18:22:24 PDT 2007 PLATFORM: SUNW,SPARC-Enterprise, CSN: BE80601007, HOSTNAME: sparc

表 3-9 Oracle Solaris OS 10 5/08 で解決された不具合 (続き)

CR ID	M3	M4/ M5	M8/ M9	説明	回避方法
6545143		○	○	TLBのトラッププロセスがユーザースタックアドレスを見失っている間、システムパニックが発生する可能性があります。この不具合は、フラッシュウインドウトラップ(ta 3)を実行しているユーザープロセスと同時に、ユーザースタックがマッピングされない場合に発生します。パニックメッセージは、以下の文字列を含んでいます。 bad kernel MMU trap at TL 2	Oracle Solaris 8/07 以前をご使用の場合は、パッチ 127111-08 で修正されました。 有効な回避方法はありません。
6545685		○	○	OSコンソールに以下のメッセージが表示された場合、以降の再起動において、メモリ縮退もしくはXSB縮退が発生することがあります。 例： mc-op1: WARNING: mc-op1 rewrite timeout on /LSB0/B0	Oracle Solaris 8/07 以前をご使用の場合は、パッチ 127111-08 で修正されました。 [回避方法] /etc/systemに以下の設定を行い、ドメインを再起動してください。 set mc-op1:mc_max_rewrite_loop = 20000
6546188		○	○	以下のカード上でホットプラグ (cfgadm(1M))およびDR操作 (addboard(8)および deleteboard(8))を実行中、システムパニックが発生します。 • X4447A-Z, PCI-e Quad-port Gigabit Ethernet Adapter UTP • X1027A-Z1, PCI-e Dual 10 Gigabit Ethernet Fiber XFP Low profile Adapter	Oracle Solaris 10 8/07 をご使用の場合は、パッチ 127741-01 で修正されました。 有効な回避方法はありません。

表 3-9 Oracle Solaris OS 10 5/08 で解決された不具合 (続き)

CR ID	M3	M4/ M5	M8/ M9	説明	回避方法
6551356		○	○	<p>これまで未設定だったカードを設定するためにhotplug (cfgadm(1M)) を実行中、システムパニックが発生します。システムパニックが発生する直前に、"WARNING: PCI Expansion ROM is not accessible" というメッセージがコンソール上に表示されます。この不具合によって、以下のカードが影響を受けます。</p> <ul style="list-style-type: none"> • X4447A-Z, PCI-e Quad-port Gigabit Ethernet Adapter UTP • X1027A-Z1, PCI-e Dual 10 Gigabit Ethernet Fiber XFP Low profile Adapter 	<p>Oracle Solaris 10 8/07 をご使用の場合は、パッチ 127741-01 で修正されました。</p> <p>[回避方法] cfgadm -c disconnect を実行し、カードを完全に削除してください。最低10秒間待ってから、cfgadm -c configure コマンドを使用して、カードを元のドメインに設定することができます。</p>
6559504		○	○	<p>以下のカードを使用すると、コンソール上に、"nxge: NOTICE: nxge_ipp_eccue_valid_check: rd_ptr = nnn wr_ptr = nnn" という形式のメッセージが表示されます。</p> <ul style="list-style-type: none"> • X4447A-Z, PCI-e Quad-port Gigabit Ethernet Adapter UTP • X1027A-Z1, PCI-e Dual 10 Gigabit Ethernet Fiber XFP Low profile Adapter 	<p>Oracle Solaris 10 8/07 をご使用の場合は、パッチ 127741-01 で修正されました。</p> <p>[回避方法] このメッセージは無視しても差し支えありません。</p>
6564934		○	○	<p>以下のネットワークカードを使用している場合、カーネルメモリを含むボードに対してDRのdeleteboard(8)コマンドを実行すると、接続が壊れてしまいます。</p> <ul style="list-style-type: none"> • X4447A-Z, PCI-e Quad-port Gigabit Ethernet Adapter UTP • X1027A-Z1, PCI-e Dual 10 Gigabit Ethernet Fiber XFP Low profile Adapter 	<p>Oracle Solaris 10 8/07 をご使用の場合は、パッチ 127741-01 で修正されました。</p> <p>[回避方法] DR操作が完了したら、影響するネットワークインターフェースを再設定してください。基本的なネットワーク設定手順については、ipconfigのマニュアルページを参照してください。</p>
6568417		○	○	<p>CPU DR deleteboard(8) 操作が正常終了後、以下のネットワークインターフェースを使用中に、システムパニックが発生します。</p> <ul style="list-style-type: none"> • X4447A-Z, PCI-e Quad-port Gigabit Ethernet Adapter UTP • X1027A-Z1, PCI-e Dual 10 Gigabit Ethernet Fiber XFP Low profile Adapter 	<p>Oracle Solaris 10 8/07 以前をご使用の場合は、パッチ 127111-02 で修正されました。</p> <p>[回避方法] /etc/system に以下を追加し、システムを再起動してください。 set ip:ip_soft_rings_cnt=0</p>

表 3-9 Oracle Solaris OS 10 5/08 で解決された不具合 (続き)

CR ID	M3	M4/ M5	M8/ M9	説明	回避方法
6571370		○	○	<p>以下のカードを使用すると、ストレステストでデータ破壊が起こる場合があります。</p> <ul style="list-style-type: none"> • X4447A-Z, PCI-e Quad-port Gigabit Ethernet Adapter UTP • X1027A-Z1, PCI-e Dual 10 Gigabit Ethernet Fiber XFP Low profile Adapter 	<p>Oracle Solaris 10 8/07をご使用の場合は、パッチ127741-01で修正されました。</p> <p>[回避方法] /etc/systemに以下の1行を追加して、システムを再起動してください。 set nxge:nxge_rx_threshold_hi=0</p>
6584984			○	<p>M8000/M9000サーバにおいて、busstat(1M)コマンドを実行すると、そのCPU/メモリボードユニット上のドメインが再起動される場合があります。</p>	<p>Oracle Solaris 10 8/07 以前をご使用の場合は、パッチ 127127-11 で修正されました。</p> <p>有効な回避方法はありません。 busstat(1M)コマンドを実行しないでください。</p>
6589546		○	○	<p>prtdiag(8)コマンドは、以下のカードに対して、すべてのI/Oデバイスを表示しません。</p> <ul style="list-style-type: none"> • XSEFC402AF Sun StorageTek Enterprise Class 4Gb Dual-Port Fibre Channel PCI-E HBA • XSEFC401AF Sun StorageTek Enterprise Class 4Gb Single-Port Fibre Channel PCI-E HBA 	<p>Oracle Solaris 10 8/07 以前をご使用の場合は、パッチ 127127-11 で修正されました。</p> <p>[回避方法] すべてを出力する場合は、prtdiag -vコマンドを使用してください。</p>

Oracle Solaris 10 8/07で解決された不具合

Oracle Solaris OS 10 8/07で解決された不具合を表 3-10に示します。Oracle Solaris 10 8/07より以前の製品では発生することがあります。



注意 – CR ID #6534471 : カーネルメモリ内ラージ・ページの扱いが不適切なため、予期せぬパニックが発生することがあります。本プロダクトノートに記載されている CR ID #6534471 の回避方法を実施するか、もしくはパッチが入手可能かどうか確認し、ただちにインストールしてください。これは、125100-06 および Oracle Solaris 10 8/07 で修正されました。

表 3-10 Oracle Solaris OS 10 8/07 で解決された不具合

CR ID	M3	M4/ M5	M8/ M9	説明	回避方法
6303418			○	M9000サーバにおいて、1ドメインあたりの CPUスレッド数が170を超えた場合、ハングアップする場合があります。	Oracle Solaris 10 11/06をご使用の場合は、パッチ120011-01で修正されました。 [回避方法] 170 CPUスレッドを超えないようにしてください。Oracle Solaris OS の psradm(1M)コマンドを使用して余分なCPUスレッドをオフラインにし、CPUスレッドの数を1CPUコアあたり1つに制限してください。たとえば、すべての奇数の CPU スレッドをオフラインにするなどです。
6416224			○ ○	単一のNICカードの接続数が5,000を超えると、システムパフォーマンスが低下することがあります。	Oracle Solaris 10 11/06をご使用の場合は、パッチ120011-08で修正されました。 [回避方法] 複数のNICカードを使用して、ネットワーク接続を分割してください。
6441349			○ ○	システム内でI/Oエラーが発生したときに、システムがハングすることがあります。	Oracle Solaris 10 11/06をご使用の場合は、パッチ120011-07で修正されました。 有効な回避方法はありません。

表 3-10 Oracle Solaris OS 10 8/07 で解決された不具合 (続き)

CR ID	M3	M4/ M5	M8/ M9	説明	回避方法
6485555		○	○	レースコンディションにより、オンボードのGigabit Ethernet NVRAMに故障が発生します。このレースコンディションが発生する可能性は、非常に低いものです。	Oracle Solaris 10 11/06をご使用の場合は、パッチ120011-08で修正されました。 有効な回避方法はありません。
6496337		○	○	uncorrectable error (UE) パニック後、"cpumem-diagnosis" モジュールのロードに失敗することがあります。システムは正しく機能しますが、通常このモジュールを使用しFMAによって自動的に診断されているイベントは、手動での診断が必要になります。 例： SUNW-MSG-ID: FMD-8000-2K, TYPE: Defect, VER: 1, SEVERITY: Minor EVENT-TIME: Thu Feb 15 15:46:57 JST 2007 PLATFORM: SUNW, SPARC- Enterprise, CSN: BE80601007, HOSTNAME: col2-ff-em7-d0	Oracle Solaris 10 11/06をご使用の場合は、パッチ125369-05で修正されました。 [回避方法] 不具合が発生した場合、以下を実施してください。 1. 以下のファイルを削除してください。 # rm /var/fm/fmd/ckpt/cpumem-diagnosis/cpumem-diagnosis 2. fmdサービスをリスタートしてください。 # svcadm restart fmd 不具合を事前に回避する場合、 /lib/svc/method/svc-dumpadm の以下の場所に "rm -f /var/fm/fmd/ckpt/cpumem-diagnosis/cpumem-diagnosis" を追加してください。 # # We haven't run savecore on a dump device yet # savedev=none rm -f /var/fm/fmd/ckpt/cpumem-diagnosis/cpumem-diagnosis #

表 3-10 Oracle Solaris OS 10 8/07 で解決された不具合 (続き)

CR ID	M3	M4/ M5	M8/ M9	説明	回避方法
6498283		○	○	ドメインで <code>psradm</code> を操作中に DR の <code>deleteboard(8)</code> コマンドを使用するとシステムがパニックすることがあります。	Oracle Solaris 10 11/06をご使用の場合は、パッチ120011-07で修正されました。 有効な回避方法はありません。
6499304		○	○	Correctable Error (CE) が多数発生すると、CPUがオフラインにならず、予期しないメッセージがコンソール上に表示されます。 例: SUNW-MSG-ID: FMD-8000-11, TYPE: Defect, VER: 1, SEVERITY: Minor EVENT-TIME: Fri Feb 2 18:31:07 JST 2007 PLATFORM: SPARC-Enterprise, CSN: BE80601035, HOSTNAME: FF2-35-0	Oracle Solaris 10 11/06をご使用の場合は、パッチ125369-05で修正されました。 [回避方法] XSCFでCPUステータスを確認してください。
6502204		○	○	CPU UEパニック後、ブート中に、予期しないエラーメッセージがコンソール上に表示されることがあります。 例: SUNW-MSG-ID: FMD-8000-11, TYPE: Defect, VER: 1, SEVERITY: Minor EVENT-TIME: Tue Jan 9 20:45:08 JST 2007 PLATFORM: SUNW, SPARC- Enterprise, CSN: 2030636002, HOSTNAME: P2-DC1-16-d0	Oracle Solaris 10 11/06をご使用の場合は、パッチ125369-05で修正されました。 [回避方法] 予期しないメッセージが表示されたら、XSCFの <code>showdomainstatus(8)</code> コマンドでドメインステータスを確認してください。
6502750		○	○	PCI Hot Plugによるカードの取付けまたは取外しに対する通知メッセージが出力されないことがあります。	Oracle Solaris 10 11/06をご使用の場合は、パッチ120011-08で修正されました。 有効な回避方法はありません。
6508432		○	○	I/Oスロット1またはPCIボックスにおいて、Correctable エラー (CE) が大量に発生した場合、修正可能なエラーであるにもかかわらず、ドメインがパニックすることがあります。	Oracle Solaris 10 11/06をご使用の場合は、パッチ120011-08で修正されました。 [回避方法] /etc/system に以下の設定を行い、ドメインを再起動してください。 set pcie:pcie_aer_ce_mask = 0x2001

表 3-10 Oracle Solaris OS 10 8/07 で解決された不具合 (続き)

CR ID	M3	M4/ M5	M8/ M9	説明	回避方法
6508434		○	○	PCI Hot Plugにより、PCI-Xカードの増設およびPCI-Xの交換を行うとドメインがパニックする場合があります。	Oracle Solaris 10 11/06をご使用の場合は、パッチ120011-08で修正されました。 [回避方法] PCI Hot Plug 機能により、同一スロット上のPCI-Xカードの種類を変更しないでください。
6509337		○	○	s10s_u3WANブートに失敗し、サーバが「416: Requested Range Not Satisfiable」を返しました。	有効な回避方法はありません。
6510861		○	○	Dual-Channel Ultra320 SCSI Card (SE0X7SC2F, SE0X7SC2X)を搭載している場合、correctable error (CE) が発生するとパニックが発生します。	Oracle Solaris 10 11/06をご使用の場合は、パッチ120011-08で修正されました。 [回避方法] 以下を/etc/system のファイルに追加してから、ドメインを再起動してください: <pre>set pcie:pcie_aer_ce_mask = 0x31c1</pre>
6520990		○	○	Dynamic Reconfiguration (DR) によるカーネルボードの deleteboard(8) コマンドを実施した場合、ドメインパニックが発生することがあります。	Oracle Solaris 10 11/06をご使用の場合は、パッチ120011-08で修正されました。 [回避方法] この不具合を回避するために、以下を/etc/system のファイルに追加してから再起動してください。 <pre>set drmach:fmem_timeout = 30</pre>
6527781			○	2つのドメイン間でDVD/テープドライブユニットを移動するときに、cfgadm(8)コマンドで不具合が発生します。	Oracle Solaris 10 11/06をご使用の場合は、パッチ125081-06で修正されました。 有効な回避方法はありません。DVD/テープドライブユニットを再構成するために、不具合が検出されたドメインでreboot -rを実行してください。

表 3-10 Oracle Solaris OS 10 8/07 で解決された不具合 (続き)

CR ID	M3	M4/ M5	M8/ M9	説明	回避方法
6530178		○	○	DR の <code>addboard(8)</code> コマンドがハングする場合があります。不具合が検出されると、それ以上のDR操作はブロックされます。復旧にはドメインの再起動が必要です。	Oracle Solaris 10 11/06をご使用の場合は、パッチ120011-07で修正されました。 有効な回避方法はありません。
6530288		○	○	<code>cfgadm(1M)</code> コマンドで表示される <code>Ap_Id</code> が正しく表示されないことがあります。	Oracle Solaris 10 11/06をご使用の場合は、パッチ120011-07で修正されました。 有効な回避方法はありません。
6534471		○	○	通常の操作中に、システムがパニック / トラップすることがあります。	Oracle Solaris 10 11/06をご使用の場合、これはパッチ125100-06で修正されました。 [回避方法] カーネルメモリ内ラージページの扱いを無効にしてください。 <code>/etc/system</code> 内で、変数 <code>heaplp_use_stlb</code> を0に変更してください。 <code>set heaplp_use_stlb=0</code>
6535564		○	○	DR で追加したシステムボード上の PCI スロット #0, #1 またはPCIボックスに対する PCI Hot Plug が失敗することがあります。	Oracle Solaris 10 11/06をご使用の場合、これはパッチ120011-08で修正されました。 [回避方法] PCI Hot Plug の代わりに DR によりカードの追加・削除を実施してください。
6539084		○	○	Oracle Solaris 10 11/06 環境下で、PCIe Quad-port Gigabit Ethernet アダプター UTP カード (X4447A-Z) が再起動中に、ごくまれにパニックすることがあります。	有効な回避方法はありません。

表 3-10 Oracle Solaris OS 10 8/07 で解決された不具合 (続き)

CR ID	M3	M4/ M5	M8/ M9	説明	回避方法
6539909		○	○	<p>Oracle Solaris 10 11/06環境下で、<code>boot net install</code>コマンドを使用してOracle Solaris OSをインストールしているとき、ネットワークアクセスに以下のI/Oカードを使用しないでください。</p> <ul style="list-style-type: none"> • X4447A-Z/X4447A-Z, PCIe Quad-port Gigabit Ethernet Adapter UTP • X1027A-Z/X1027A-Z, PCIe Dual 10 Gigabit Ethernet Fiber XFP 	<p>代替のネットワークカードまたはオンボードネットワークデバイスを使用し、ネットワーク経由でOracle Solaris OSをインストールしてください。</p>
6542632		○	○	<p><code>driver attach</code>が失敗すると、PCIeモジュールにメモリーリークが発生します。</p>	<p>Oracle Solaris 11/06 をご使用の場合は、パッチ 120011-09 で修正されました。</p> <p>有効な回避方法はありません。</p>

ソフトウェアマニュアルの変更予定

ここでは、M3000/M4000/M5000/M8000/M9000 サーバのソフトウェアマニュアルに関して、出版後に確認された最新のソフトウェアに関する情報やマニュアルの変更予定を示します。

なお、『SPARC Enterprise M3000/M4000/M5000/M8000/M9000サーバ XSCF リファレンスマニュアル』に関する変更内容は、特に断りのないかぎり、マニュアルページにも適用されます。また、マニュアルページの情報よりも優先されます。

表 3-11 に、マニュアルの変更予定を示します。

表 3-11 ソフトウェアマニュアルの変更予定

マニュアル	ページ	変更内容
SPARC Enterprise M3000/M4000/M5000/M8000/M9000サーバ XSCF リファレンスマニュアルおよびXSCFマニュアルページ	setpasswordpolicy(8)コマンド	-rオプションの完全な説明は以下のとおりです。 -r remember - パスワード履歴に記憶できるパスワードの数を指定します。1から10までの整数を指定できます。デフォルトは3です。0はサポートしていません。0を指定すると次回、ユーザーのパスワードは設定できなくなります。

その他の情報

システム内の縮退メモリの識別

1. XSCFにログインします。
2. 以下のコマンドを実行します。

```
XSCF> showstatus
```

以下は、CMU#3上のDIMM番号00Aのメモリが縮退された例を示しています。

```
XSCF> showstatus
      CMU#3 Status:Normal;
*     MEM#00A Status:Degraded;
```

システムボード上の異なるメモリサイズの識別

ドメイン内に異なるメモリサイズのシステムボードが含まれているかを確認する場合は、以下のどちらかのコマンドを使用して、メモリサイズを一覧表示させることができます。

- XSCF上でshowdevices(8)コマンドを使用する
- ドメイン上でprttdiag(1M)コマンドを使用する

showdevicesコマンドを使用する

1. XSCFにログインします。

2. 以下のコマンドを実行します。

```
XSCF> showdevices -d domain_id
```

以下は他のシステムボードが 16GB のメモリを搭載しているのに対して、システムボード 00-0 は 64GB のメモリを搭載している例を示しています。

```
XSCF> showdevices -d 1
Memory:
-----

```

DID	XSB	board mem MB	perm mem MB	base address	domain mem MB	target XSB	deleted mem MB	remaining mem MB
01	00-0	63680	0	0x0000000400000000	260288			
01	03-0	16384	7384	0x0000003400000000	260288			
01	03-1	16384	0	0x0000003000000000	260288			
01	03-2	16384	0	0x0000002c00000000	260288			
01	03-3	16384	0	0x0000002800000000	260288			

prtdiagコマンドを使用する

■ ドメイン上で、prtdiag コマンドを使用します。

```
# prtdiag
```

以下は異なるメモリサイズを表示した例を示しています。

```
# prtdiag
===== Memory Configuration =====

```

LSB	Memory Group	Available Size	Memory Status	DIMM Size	# of DIMMs	Mirror Mode	Interleave Factor
00	A	32768MB	okay	2048MB	16	no	8-way
00	B	32768MB	okay	2048MB	16	no	8-way
03	A	8192MB	okay	2048MB	4	no	2-way
03	B	8192MB	okay	2048MB	4	no	2-way
04	A	8192MB	okay	2048MB	4	no	2-way
04	B	8192MB	okay	2048MB	4	no	2-way
05	A	8192MB	okay	2048MB	4	no	2-way
05	B	8192MB	okay	2048MB	4	no	2-way
06	A	8192MB	okay	2048MB	4	no	2-way

ターゲットボードのカーネルメモリの識別

1. XSCFにログインします。

2. 以下のコマンドを実行します。

```
XSCF> showdevices -d domain_id
```

以下は、showdevices -dコマンドの出力の例を示したもので、0はdomain_idです。

```
XSCF> showdevices -d 0

...

Memory:
-----

      board      perm      base      domain  target deleted remaining
DID XSB  mem MB  mem MB  address  mem MB  XSB   mem MB  mem MB
00 00-0   8192    0  0x0000000000000000    24576
00 00-2   8192   1674 0x000003c000000000    24576
00 00-3   8192    0  0x0000034000000000    24576

...
```

4列目の「perm mem MB」の値が0以外の場合、カーネルメモリが存在することを示します。

この例は、1674MBのカーネルメモリが00-2にあることを示しています。

ボードにカーネルメモリがある場合、deleteboard(8)コマンドまたはmoveboard(8)コマンドを実行すると、以下の通知が表示されます。

```
System may be temporarily suspended, proceed? [y|n]:
```


第 4 章

M3000 サーバのハードウェアに関する情報

ここでは、M3000 サーバのハードウェアに関する特記事項や不具合について説明します。

- 留意点および制限事項
- ハードウェアマニュアルの変更予定
- その他の情報

留意点および制限事項

200V電源を使用する場合の注意事項

B型プラグを持つ本体装置においては、本体装置外に15Aの過電流保護装置があることを確認してください。この装置がない場合は、ノーヒューズブレーカー（NFB）やヒューズなどを使用して、15Aの過電流保護を行ってください。B型プラグとは、平行2極接地極付プラグ以外のNEMA L6-30、L6-20、L6-15、L5-15などを指します。

DVDドライブ／ディスクの使用について

本体装置に搭載されているDVDドライブを使用する際の注意事項があります。以下のウェブサイトから『SPARC EnterpriseでのDVDドライブ／ディスクの使用について』を参照してください。

URL:

<http://primeserver.fujitsu.com/sparcenterprise/manual/>

USBメモリの使用について

dumpconfig(8)、restoreconfig(8)、snapshot(8)コマンド実行時に、データの保存先としてUSBメモリを指定する場合は、あらかじめ、媒体となるUSBメモリをご用意ください。

なお、保存されたデータにはシステムに関する情報が含まれています。USBメモリをご利用になる場合には、セキュリティ保持の観点から、データが保存されたUSBメモリの管理について留意が必要となります。

現在販売されているすべてのメーカーのUSBメモリに対して、XSCFとの接続性および動作を保証しているわけではありません。ご使用のUSBメモリによっては、XSCFファームウェアのエラーやリセットなどの異常が発生する場合も考えられます。そのような異常が発生した場合には、ただちに、USBメモリの使用を中止してください。

XSCF用USBポートにUSBメモリを接続する場合は、直接、USBポートにUSBメモリを接続してください。USBハブやUSB延長ケーブルなどを介して接続すると、エラーの要因となる場合があります。

電源制御とオペレーターパネルのモードスイッチについて

RCI機能によるリモート電源制御や自動電源制御機能（APCS）による電源制御を使用する場合、オペレーターパネルのモードスイッチをServiceモードにすると、これらリモート電源制御や自動電源制御を無効にできます。

これにより、保守時に意図せず電源が投入または切断されないようにシステムを制御できます。ただし、APCSによる電源の切断は、モードスイッチに関係なく無効にできません。保守作業を行う場合、事前にAPCSによる自動電源制御の運用を停止してください。

RCIまたは自動電源制御使用時にモードスイッチを切り替えると、システムが以下のように制御されます。

表 4-1 モードスイッチによる RCI および APCS 制御

機能	モードスイッチ	
	Locked	Service
RCI	リモート電源投入／切断を行うことができます。	リモート電源投入／切断を行うことができません。
APCS	電源投入／切断を行うことができます。	電源投入を行うことはできませんが、電源切断を行うことはできます。

RCI 機能をご使用の場合は、『SPARC Enterprise M3000/M4000/M5000/M8000/M9000サーバ RCI構築手順書』および『SPARC Enterprise M3000/M4000/M5000/M8000/M9000サーバ RCI ユーザーズガイド』を参照してください。

APCSをご使用の場合は、『Enhanced Support Facility ユーザーズガイド マシン管理編 自動電源制御機能（追捕版）』を参照してください。

Emulex PCI Express (PCIe) カードのパッチ

以下のEmulexカードは、パッチ120222-26で提供されるドライバが必要です。

- XSEFC402AF Sun StorageTek Enterprise Class 4Gb Dual-Port Fibre Channel PCI-E HBA
- XSEFC401AF Sun StorageTek Enterprise Class 4Gb Single-Port Fibre Channel PCI-E HBA

ハードウェアマニュアルの変更予定

ここでは、M3000 サーバのハードウェアマニュアルに関して、出版後に確認された最新のハードウェアに関する情報やマニュアルの変更予定を示します。

現時点で、追加となる変更箇所はありません。

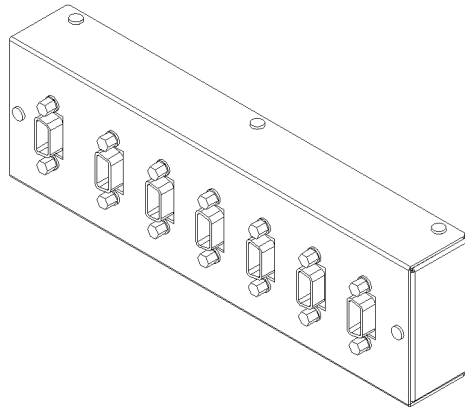
その他の情報

UPSコントローラー (UPC) の分岐接続

UPC 6分岐コネクタを使用すると、最大6台の無停電電源装置 (UPS) を接続できます。

UPC 6分岐コネクターの外観図を図 4-1に示します。

図 4-1 UPC 6分岐コネクター



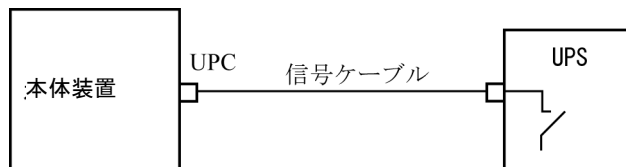
本体装置のUPCは、以下に説明している条件を満たせば、分岐コネクターを使用して複数台のUPSに接続できます。ここでは、本体装置の、UPCの分岐接続の条件について説明します。

接続できる場合

UPSと本体装置が以下の接続形態の場合には、信号ケーブルを接続できます。

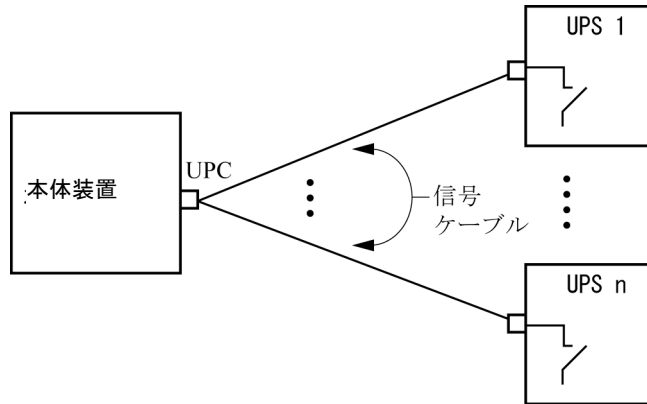
- 1台の本体装置に1台のUPSを接続する場合（図 4-2参照）
- 1台の本体装置に複数台のUPSを接続する場合（図 4-3参照）

図 4-2 UPSと本体装置との信号ケーブルの接続
(1台の本体装置に1台のUPSを接続する場合)



重要 – 1台の本体装置に複数台のUPSを接続する場合、本体装置からの送出信号（ER信号）の条件によっては、信号ケーブルが接続できないことがあります。この接続形態で接続する場合には、当社技術員にご相談ください。

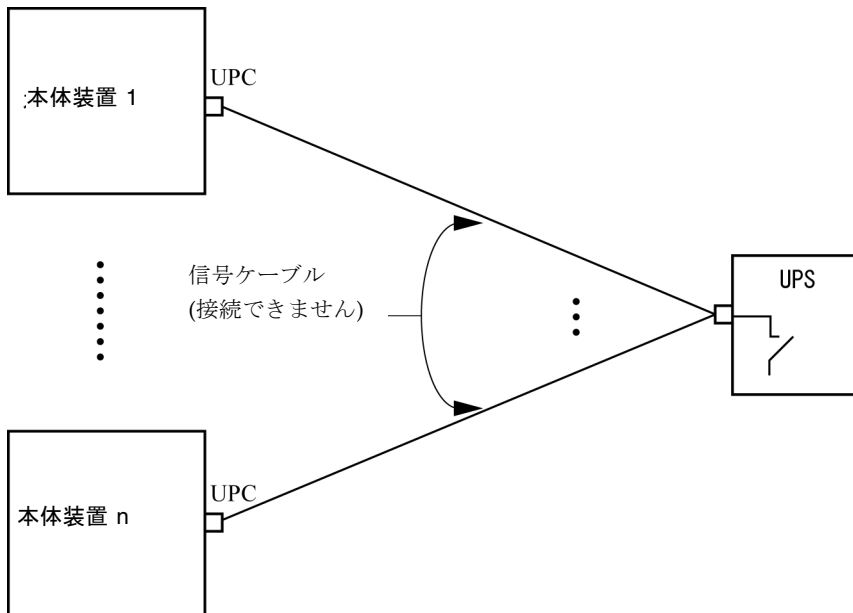
図 4-3 UPSと本体装置との信号ケーブルの接続
(1台の本体装置に複数台のUPSを接続する場合)



接続できない場合

複数台の本体装置に1台のUPSを接続する場合（図 4-4参照）、UPSと本体装置との信号ケーブルの接続はできません。

図 4-4 UPSと本体装置との信号ケーブルの接続ができない場合
(複数台の本体装置に1台のUPSを接続する場合)



第 5 章

M4000/M5000 サーバのハードウェアに関する情報

ここでは、M4000/M5000サーバのハードウェアに関する特記事項や不具合について説明します。

- [留意点および制限事項](#)
- [ハードウェアに関する不具合と回避方法](#)
- [ハードウェアマニュアルの変更予定](#)
- [その他の情報](#)

留意点および制限事項

本体装置設置に関するお願い

M4000/M5000サーバに添付している電源ケーブルのプラグ（NEMA L6-20）の外形寸法は、以下のとおりです。

プラグが干渉しないことを、設置先の入力電源環境にて、事前にご確認ください。

- プラグ接続部外径：50 mm
- プラグカバー部最大外径：57 mm
- 接続面からのプラグカバー部長さ：69.9 mm

DVDドライブ／ディスクの使用について

本体装置に搭載されているDVDドライブを使用する際の注意事項があります。以下のウェブサイトから「SPARC EnterpriseでのDVDドライブ／ディスクの使用について」を参照してください。

URL:

<http://primeserver.fujitsu.com/sparcenterprise/manual/>

USBメモリの使用について

`dumpconfig(8)`、`restoreconfig(8)`、`snapshot(8)`コマンド実行時に、データの保存先としてUSBメモリを指定する場合は、あらかじめ、媒体となるUSBメモリをご用意ください。

なお、保存されたデータにはシステムに関する情報が含まれています。USBメモリをご利用になる場合には、セキュリティ保持の観点から、データが保存されたUSBメモリの管理について留意が必要となります。

現在販売されているすべてのメーカーのUSBメモリに対して、XSCFとの接続性および動作を保証しているわけではありません。ご使用のUSBメモリによっては、XSCFファームウェアのエラーやリセットなどの異常が発生する場合も考えられます。そのような異常が発生した場合には、ただちに、USBメモリの使用を中止してください。

XSCF用USBポートにUSBメモリを接続する場合は、直接、USBポートにUSBメモリを接続してください。USBハブやUSB延長ケーブルなどを介して接続すると、エラーの要因となる場合があります。

電源制御とオペレーターパネルのモードスイッチについて

RCI機能によるリモート電源制御や自動電源制御機能（APCS）による電源制御を使用する場合、オペレーターパネルのモードスイッチをServiceモードにすると、これらリモート電源制御や自動電源制御を無効にできます。

これにより、保守時に意図せず電源が投入または切断されないようにシステムを制御できます。ただし、APCSによる電源の切断は、モードスイッチに関係なく無効にできません。保守作業を行う場合、事前にAPCSによる自動電源制御の運用を停止してください。

RCIまたは自動電源制御使用時にモードスイッチを切り替えると、システムが以下のように制御されます。

表 5-1 モードスイッチによる RCI および APCS 制御

機能	モードスイッチ	
	Locked	Service
RCI	リモート電源投入/切断を行うことができます。	リモート電源投入/切断を行うことができません。
APCS	電源投入/切断を行うことができません。	電源投入を行うことはできませんが、電源切断を行うことはできます。

RCI 機能をご使用の場合は、『SPARC Enterprise M3000/M4000/M5000/M8000/M9000サーバ RCI構築手順書』および『SPARC Enterprise M3000/M4000/M5000/M8000/M9000サーバ RCI ユーザーズガイド』を参照してください。

APCSをご使用の場合は、『Enhanced Support Facility ユーザーズガイド マシン管理編 自動電源制御機能（追捕版）』を参照してください。

エアフィルターについて

『SPARC Enterprise M4000/M5000サーバ サービスマニュアル』に記載されているエアフィルターは、当社では取り扱いしておりません。

1027A-Z/X1027A-Zカードの制限事項

PCIe Dual 10 Gigabit Ethernet Fiber XFP cards (1027A-Z/X1027A-Z) には、下記の制限が適用されます。

- 各ドメインで、カードを3枚まで使用することができます。
- PCIボックスで、これらのカードを使用することはできません。

4447A-Z/X4447A-Zカードの制限事項

PCIe Quad-port Gigabit Ethernet Adapter UTP cards (4447A-Z/X4447A-Z) には、下記の上限が適用されます。

- PCIボックス内ではカードを4枚（PCIe I/Oポートごとに2枚）まで使用することができます。
- M4000サーバのドメイン内では、カードを4枚まで使用することができます。
- M5000サーバのドメイン内では、カードを8枚まで使用することができます。

Emulex PCI Express (PCIe) カードのパッチ

以下のEmulexカードは、パッチ120222-26で提供されるドライバが必要です。

- XSEFC402AF Sun StorageTek Enterprise Class 4Gb Dual-Port Fibre Channel PCI-E HBA
- XSEFC401AF Sun StorageTek Enterprise Class 4Gb Single-Port Fibre Channel PCI-E HBA

ハードウェアに関する不具合と回避方法

Sun Crypto Accelerator 6000 Cards

Sun Crypto Accelerator (SCA) 6000カードドライバの正しいバージョンを使用していない場合は、SCA 6000カードのホットプラグ操作で、M4000/M5000 サーバがパニックまたはハングアップを起こします。必要なbootstrapをアップデートしたあとのファームウェアとSCA 6000ドライバのバージョン1.1によって、ホットプラグ操作がサポートされます。SCA6000ドライバのバージョン1.0はホットプラグをサポートしていないため、ホットプラグ操作を行わないでください。

ハードウェアマニュアルの変更予定

ここでは、M4000/M5000 サーバのハードウェアマニュアルに関して、出版後に確認された最新のハードウェアに関する情報やマニュアルの変更予定を示します。

現時点で、追加となる変更箇所はありません。

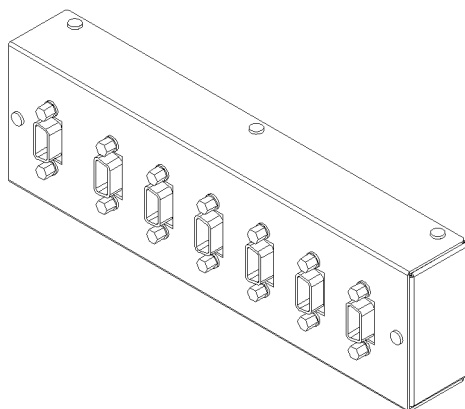
その他の情報

UPSコントローラー（UPC）の分岐接続

UPC 6分岐コネクタを使用すると、最大6台の無停電電源装置（UPS）を接続できます。

UPC 6分岐コネクタの外観図を[図 5-1](#)に示します。

図 5-1 UPC 6分岐コネクタ



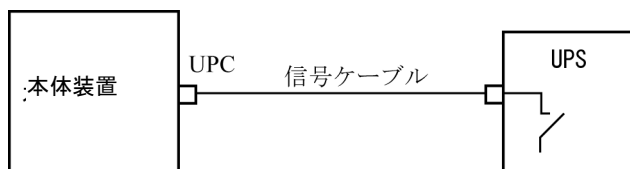
本体装置のUPCは、以下に説明している条件を満たせば、分岐コネクタを使用して複数台のUPSに接続できます。ここでは、本体装置の、UPCの分岐接続の条件について説明します。

接続できる場合

UPSと本体装置が以下の接続形態の場合には、信号ケーブルを接続できます。

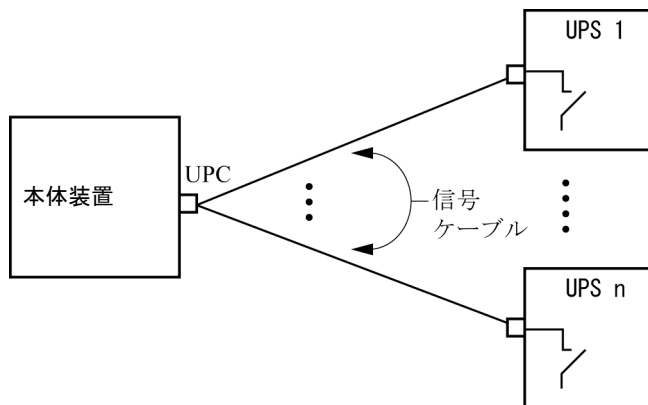
- 1台の本体装置に1台のUPSを接続する場合（[図 5-2](#)参照）
- 1台の本体装置に複数台のUPSを接続する場合（[図 5-3](#)参照）

図 5-2 UPS と本体装置との信号ケーブルの接続
(1 台の本体装置に 1 台の UPS を接続する場合)



重要 - 1 台の本体装置に複数台の UPS を接続する場合、本体装置からの送出信号 (ER 信号) の条件によっては、信号ケーブルが接続できないことがあります。この接続形態で接続する場合には、当社技術員にご相談ください。

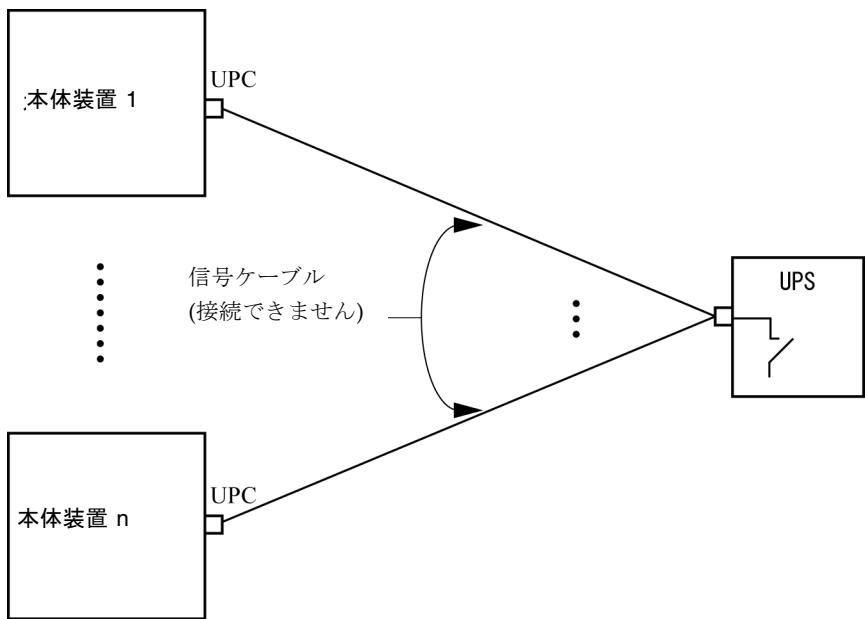
図 5-3 UPS と本体装置との信号ケーブルの接続
(1 台の本体装置に複数台の UPS を接続する場合)



接続できない場合

複数台の本体装置に1台のUPSを接続する場合 (図 5-4参照)、UPSと本体装置との信号ケーブルの接続はできません。

図 5-4 UPS と本体装置との信号ケーブルの接続ができない場合
(複数台の本体装置に 1 台の UPS を接続する場合)



第 6 章

M8000/M9000 サーバのハードウェアに関する情報

ここでは、M8000/M9000サーバのハードウェアに関する特記事項や不具合について説明します。

- 留意点および制限事項
- ハードウェアに関する不具合と回避方法
- ハードウェアマニュアルの変更予定
- その他の情報

留意点および制限事項

DVDドライブ／ディスクの使用について

本体装置に搭載されているDVDドライブを使用する際の注意事項があります。以下のウェブサイトから「SPARC EnterpriseでのDVDドライブ／ディスクの使用について」を参照してください。

URL:

<http://primeserver.fujitsu.com/sparcenterprise/manual/>

USBメモリの使用について

`dumpconfig(8)`、`restoreconfig(8)`、`snapshot(8)`コマンド実行時に、データの保存先としてUSBメモリを指定する場合は、あらかじめ、媒体となるUSBメモリをご用意ください。

なお、保存されたデータにはシステムに関する情報が含まれています。USBメモリをご利用になる場合には、セキュリティ保持の観点から、データが保存されたUSBメモリの管理について留意が必要となります。

現在販売されているすべてのメーカーのUSBメモリに対して、XSCFとの接続性および動作を保証しているわけではありません。ご使用のUSBメモリによっては、XSCFファームウェアのエラーやリセットなどの異常が発生する場合も考えられます。そのような異常が発生した場合には、ただちに、USBメモリの使用を中止してください。

XSCF用USBポートにUSBメモリを接続する場合は、直接、USBポートにUSBメモリを接続してください。USBハブやUSB延長ケーブルなどを介して接続すると、エラーの要因となる場合があります。

電源制御とオペレーターパネルのモードスイッチについて

RCI機能によるリモート電源制御や自動電源制御機能（APCS）による電源制御を使用する場合、オペレーターパネルのモードスイッチをServiceモードにすると、これらリモート電源制御や自動電源制御を無効にできます。

これにより、保守時に意図せず電源が投入または切断されないようにシステムを制御できます。ただし、APCSによる電源の切断は、モードスイッチに関係なく無効にできません。保守作業を行う場合、事前にAPCSによる自動電源制御の運用を停止してください。

RCIまたは自動電源制御使用時にモードスイッチを切り替えると、システムが以下のように制御されます。

表 6-1 モードスイッチによる RCI および APCS 制御

機能	モードスイッチ	
	Locked	Service
RCI	リモート電源投入／切断を行うことができます。	リモート電源投入／切断を行うことができません。
APCS	電源投入／切断を行うことができます。	電源投入を行うことはできませんが、電源切断を行うことはできます。

RCI 機能をご使用の場合は、『SPARC Enterprise M3000/M4000/M5000/M8000/M9000サーバ RCI構築手順書』および『SPARC Enterprise M3000/M4000/M5000/M8000/M9000サーバ RCI ユーザーズガイド』を参照してください。

APCSをご使用の場合は、『Enhanced Support Facility ユーザーズガイド マシン管理編 自動電源制御機能（追捕版）』を参照してください。

1027A-Z/X1027A-Zカードの制限事項

PCIe Dual 10 Gigabit Ethernet Fiber XFP cards (1027A-Z/X1027A-Z) には、下記の制限が適用されます。

- 各ドメインで、カードを3枚まで使用することができます。
- PCIボックスで、これらのカードを使用することはできません。

4447A-Z/X4447A-ZカードのPCIボックスでの制限事項

PCIe Quad-port Gigabit Ethernet Adapter UTP cards (4447A-Z/X4447A-Z) は、PCIボックス内では4枚 (PCIe I/Oポートごとに2枚) まで使用することができます。

Emulex PCI Express (PCIe) カードのパッチ

以下のEmulexカードは、パッチ120222-26で提供されるドライバが必要です。

- XSEFC402AF Sun StorageTek Enterprise Class 4Gb Dual-Port Fibre Channel PCI-E HBA
- XSEFC401AF Sun StorageTek Enterprise Class 4Gb Single-Port Fibre Channel PCI-E HBA

ハードウェアに関する不具合と回避方法

DVDドライブとcfgadmコマンド

Oracle Solaris OSのcfgadm(1M)コマンドでは、M8000/M9000サーバ上のドメインからDVDドライブの構成を解除できない場合があります。

cfgadm(1M)コマンドでDVDドライブの構成を解除する前には、ボリューム管理デーモン(vold)を無効にしてください。voldを無効にするには、/etc/init.d/volmgt stopコマンドを実行して、デーモンを止めてください。デバイスを取り付けるまたは取り外したあとは、/etc/init.d/volmgt startコマンドを実行して、デーモンを再起動してください。

Sun Crypto Accelerator 6000 Cards

Sun Crypto Accelerator (SCA) 6000カードドライバの正しいバージョンを使用していない場合は、SCA 6000カードのホットプラグ操作で、M8000/M9000 サーバがパニックまたはハングアップを起こします。必要なbootstrapをアップデートしたあとのファームウェアとSCA 6000ドライバのバージョン1.1によって、ホットプラグ操作がサポートされます。SCA6000ドライバのバージョン1.0はホットプラグをサポートしていないため、ホットプラグ操作を行わないでください。

ハードウェアマニュアルの変更予定

ここでは、M8000/M9000 サーバのハードウェアマニュアルに関して、出版後に確認された最新のハードウェアに関する情報やマニュアルの変更予定を示します。

表 6-2 では、マニュアルの変更予定を示します。

表 6-2 ハードウェアマニュアルの変更予定

マニュアル	ページ	変更内容
SPARC Enterprise M8000/M9000 サーバ 設 置計画マニュアル	1-25	耐震カナグと耐震台足の手配仕様は、90ページの「 耐震対策 」を参照してください。

その他の情報

耐震対策

免震台足

機器の台足（レベルフット）を、免震台足（セーフット）：CA82001-3000に交換します。（4ヶ/1筐体）

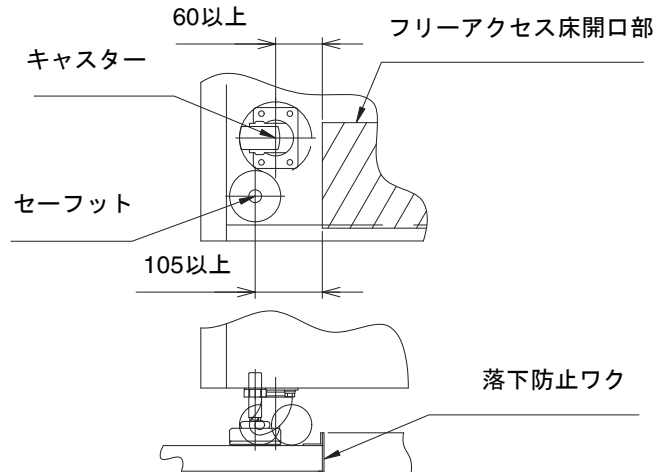
運用については、情報通信機器の地震対策マニュアル（旧マニュアル名称：コンピュータ機器の地震対策マニュアル）（C109-H001-02）にしたがってください。

セーフット適用時の注意事項

フリーアクセス床などにケーブル用または空調用開口を設ける場合、以下の間隔を確保してください。

1. セーフット中心（台足中心）より105 mm以上
2. キャスター中心より60 mm以上

図 6-1 装置下部とフリーアクセス床開口部の例



耐震カナグ

手配仕様：CA06620-H901

上記仕様で、以下の4 部品が手配できます。（ボルトは別手配です）

- カナグ：C230-4130-X514（x4）
- ブッシュ：C230-4080-X003（x4）
- ザガネ：F6-WB12-121（x4）
- ザガネ：F6-WM12-121（x4）

ボルト：F6-B12-***121（ボルト径：M12）

***=ボルト長（mm）

ボルト長の指定が必要です。

注 - ボルト長は建屋構造によって異なるため、工事業者に相談してください。

耐震台足

手配仕様 : CA06620-H902

上記仕様で、以下の部品が手配できます。(ボルトは別手配です)

■ F6-DA6G (x4)

台足(高さ調整脚)を「F6-DA6G」に変更し、床下からボルト締めします。

ボルト径: M20

ボルト長さ: 15 mm +床の厚み

注 - ボルト長は建屋構造によって異なるため、工事業者に相談してください。

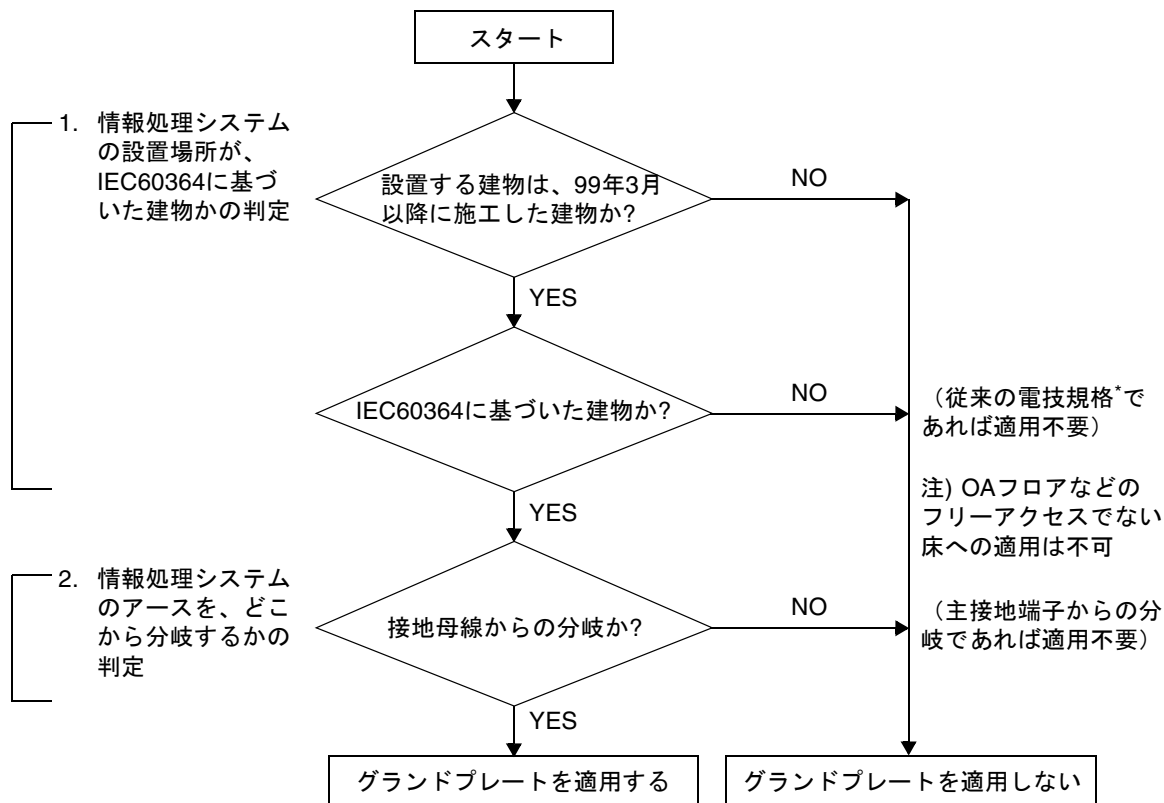
グラウンドプレート工法

IEC規格に準拠した共用接地設備では、他の電気機器、空調設備、エレベーターなどから発生したノイズが共用接地線を介してシステムに侵入する可能性があります。このようなノイズによる悪影響を防ぐため、グラウンドプレート工法を必要とする場合があります。

以下に、この工法の要否判定、適用システム基準、および手配担当などを示します。

グラウンドプレート工法の要否判定フローと手配担当

注 - グラウンドプレート工法の要否は、営業、SE、工事部門が互いに連携を取って判定すること。



* 電技規格: 電気設備の技術基準 (経済産業省出版)

グラウンドプレート手配、および設置担当

グラウンドプレートの手配、および設置作業は、工事部門にて行ってください。

グラウンドプレート仕様

手配仕様 : CA80001-0287

サイズ

幅 : 0.32 m、長さ : 4.02 m、厚さ : 1.8 mm

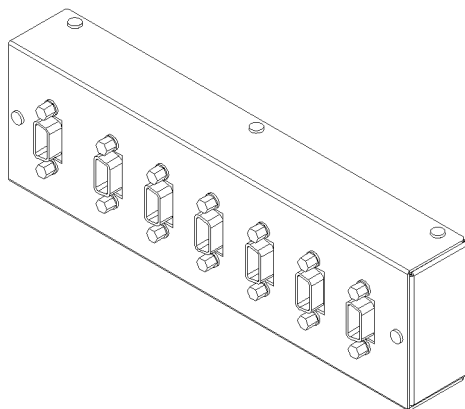
(銅箔を高抵抗の導電シートで覆ったもの。表面色 : グリーン)

UPSコントローラー（UPC）の分岐接続

UPC 6分岐コネクタを使用すると、最大6台の無停電電源装置（UPS）を接続できます。

UPC 6分岐コネクタの外観図を図 6-2に示します。

図 6-2 UPC 6分岐コネクタ



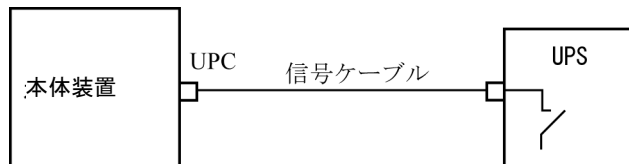
本体装置のUPCは、以下に説明している条件を満たせば、分岐コネクタを使用して複数台のUPSに接続できます。ここでは、本体装置の、UPCの分岐接続の条件について説明します。

接続できる場合

UPSと本体装置が以下の接続形態の場合には、信号ケーブルを接続できます。

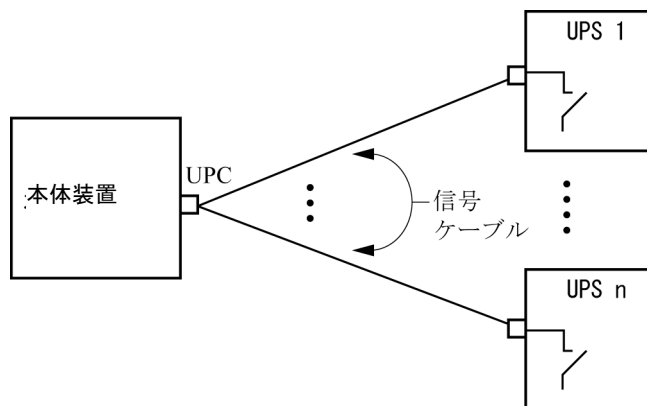
- 1台の本体装置に1台のUPSを接続する場合（図 6-3参照）
- 1台の本体装置に複数台のUPSを接続する場合（図 6-4参照）

図 6-3 UPS と本体装置との信号ケーブルの接続
(1台の本体装置に1台のUPSを接続する場合)



重要 - 1 台の本体装置に複数台の UPS を接続する場合、本体装置からの送出信号 (ER 信号) の条件によっては、信号ケーブルが接続できないことがあります。この接続形態で接続する場合には、当社技術員にご相談ください。

図 6-4 UPS と本体装置との信号ケーブルの接続
(1 台の本体装置に複数台の UPS を接続する場合)



接続できない場合

複数台の本体装置に1台のUPSを接続する場合 (図 6-5参照)、UPSと本体装置との信号ケーブルの接続はできません。

図 6-5 UPS と本体装置との信号ケーブルの接続ができない場合
(複数台の本体装置に 1 台の UPS を接続する場合)

