

# SPARC Enterprise M8000/M9000 サーバ

---

製品概要



ORACLE

FUJITSU

SPARC

マニュアル番号 : C120-E324-10  
Part No.: E27989-02  
2012 年 6 月



Copyright © 2007, 2012 富士通株式会社 All rights reserved.

本書には、オラクル社および/またはその関連会社により提供および修正された技術情報が含まれています。

オラクル社および/またはその関連会社、および富士通株式会社は、それぞれ本書に記述されている製品および技術に関する知的所有権を所有または管理しています。これらの製品、技術、および本書は、著作権法、特許権などの知的所有権に関する法律および国際条約により保護されています。

本書およびそれに付属する製品および技術は、その使用、複製、頒布および逆コンパイルを制限するライセンスのもとにおいて頒布されます。オラクル社および/またはその関連会社、および富士通株式会社およびそのライセンサーの書面による事前の許可なく、このような製品または技術および本書のいかなる部分も、いかなる方法によっても複製することが禁じられます。本書の提供は、明示的であるか黙示的であるかを問わず、本製品またはそれに付随する技術に関するいかなる権利またはライセンスを付与するものでもありません。本書は、オラクル社および富士通株式会社の一部、あるいはそのいずれかの関連会社のいかなる種類の義務を含むものでも示すものでもありません。

本書および本書に記述されている製品および技術には、ソフトウェアおよびフォント技術を含む第三者の知的財産が含まれている場合があります。これらの知的財産は、著作権法により保護されているか、または提供者からオラクル社および/またはその関連会社、および富士通株式会社へライセンスが付与されているか、あるいはその両方です。

GPL または LGPL が適用されたソースコードの複製は、GPL または LGPL の規約に従い、該当する場合に、お客様からのお申し込みに応じて入手可能です。オラクル社および/またはその関連会社、および富士通株式会社にお問い合わせください。

この配布には、第三者が開発した構成要素が含まれている可能性があります。

本製品の一部は、カリフォルニア大学からライセンスされている Berkeley BSD システムに由来しています。UNIX は、X/Open Company Limited が独占的にライセンスしている米国ならびに他の国における登録商標です。

Oracle と Java は Oracle Corporation およびその関連企業の登録商標です。

富士通および富士通のロゴマークは、富士通株式会社の登録商標です。

すべての SPARC 商標は、SPARC International, Inc. のライセンスを受けて使用している同社の米国およびその他の国における登録商標です。SPARC 商標が付いた製品は、オラクル社および/またはその関連会社が開発したアーキテクチャーに基づくものです。

SPARC64 は、Fujitsu Microelectronics, Inc. および富士通株式会社が SPARC International, Inc. のライセンスを受けて使用している同社の商標です。その他の名称は、それぞれの所有者の商標または登録商標です。

United States Government Rights - Commercial use. U.S. Government users are subject to the standard government user license agreements of Oracle and/or its affiliates and Fujitsu Limited and the applicable provisions of the FAR and its supplements.

免責条項：本書または本書に記述されている製品や技術に関してオラクル社、富士通株式会社および/またはそのいずれかの関連会社が行う保証は、製品または技術の提供に適用されるライセンス契約で明示的に規定されている保証に限ります。このような契約で明示的に規定された保証を除き、オラクル社、富士通株式会社および/またはそのいずれかの関連会社は、製品、技術、または本書に関して、明示、黙示を問わず、いかなる種類の保証も行いません。これらの製品、技術、または本書は、現状のまま提供され、商品性、特定目的への適合性または第三者の権利の非侵害の黙示の保証を含みそれに限定されない、明示的であるか黙示的であるかを問わない、なんらの保証も、かかる免責が法的に無効とされた場合を除き、行われぬものとしします。このような契約で明示的に規定されていないかぎり、オラクル社、富士通株式会社および/またはそのいずれかの関連会社は、いかなる法理論のもと第三者に対しても、その収益の損失、有用性またはデータに関する損失、あるいは業務の中断について、あるいは間接的損害、特別損害、付随的損害、または結果的損害について、そのような損害の可能性が示唆されていた場合であっても、適用される法律が許容する範囲内で、いかなる責任も負いません。

本書は、「現状のまま」提供され、商品性、特定目的への適合性または第三者の権利の非侵害の黙示の保証を含みそれに限定されない、明示的であるか黙示的であるかを問わない、なんらの保証も、かかる免責が法的に無効とされた場合を除き、行われぬものとしします。

# 目次

はじめに .....	vii
<b>第 1 章 製品について .....</b>	<b>1-1</b>
1.1 製品の概要 .....	1-1
1.2 システム仕様 .....	1-7
1.2.1 環境条件 .....	1-9
1.2.2 電源条件 .....	1-10
1.2.3 M8000 サーバ+電源筐体各部の名称 .....	1-11
1.2.4 M9000 サーバ（基本筐体）+電源筐体各部の名称 .....	1-12
1.2.5 M9000 サーバ（拡張筐体付き）+電源筐体各部の名称 .....	1-13
1.2.6 オペレーターパネルの概要 .....	1-14
1.3 コンポーネント .....	1-15
1.3.1 CPU モジュール .....	1-16
1.3.2 CPU/メモリボードユニット .....	1-16
1.3.3 I/O ユニット .....	1-16
1.3.4 ファンユニット .....	1-17
1.3.5 電源ユニット .....	1-17
1.3.6 クロスバーユニット .....	1-17
1.3.7 クロックコントロールユニット .....	1-17
1.3.8 オペレーターパネル .....	1-17
1.3.9 XSCF ユニット .....	1-17
1.3.10 内蔵ドライブユニット .....	1-18
1.4 コンポーネントの搭載条件 .....	1-19
1.5 オプション .....	1-19
1.5.1 電源オプション .....	1-19
1.5.2 PCI ボックス .....	1-20
1.5.3 M9000 サーバ（拡張筐体）オプション .....	1-22
1.6 ソフトウェア機能 .....	1-22
<b>第 2 章 システムの特長 .....</b>	<b>2-1</b>
2.1 ハードウェア構成 .....	2-1
2.1.1 CPU .....	2-1
2.1.2 メモリサブシステム .....	2-3
2.1.3 I/O サブシステム .....	2-3
2.1.4 システムバス .....	2-4
2.1.5 システム制御 .....	2-5
2.2 パーティショニング .....	2-6

---

2.2.1	特長 .....	2-6
2.2.2	ドメイン構成のための物理ユニット .....	2-6
2.2.3	ドメインの構成 .....	2-7
2.3	リソース管理 .....	2-10
2.3.1	Dynamic Reconfiguration .....	2-10
2.3.2	PCI Hot Plug .....	2-10
2.3.3	Capacity on Demand .....	2-11
2.3.4	Oracle Solaris Zone .....	2-11
2.4	RAS .....	2-11
2.4.1	信頼性 (Reliability) .....	2-11
2.4.2	可用性 (Availability) .....	2-12
2.4.3	保守性 (Serviceability) .....	2-12
<b>第3章</b>	<b>ソフトウェアについて .....</b>	<b>3-1</b>
3.1	Oracle Solaris OS の機能 .....	3-1
3.1.1	ドメイン管理 .....	3-1
3.1.2	PCI Hot Plug .....	3-2
3.2	XSCF ファームウェア .....	3-2
3.2.1	XSCF の特長 .....	3-2
3.2.2	XSCF 機能概要 .....	3-3
<b>索引</b>	<b>.....</b>	<b>IX-1</b>

# 図表目次

## 図目次

図 1.1	M8000 サーバの外観図（前面図）	1-2
図 1.2	M9000 サーバ（基本筐体のみ）の外観図	1-3
図 1.3	M9000 サーバ（拡張筐体付き）の外観図	1-4
図 1.4	M8000 サーバ+電源筐体前面図	1-11
図 1.5	M8000 サーバ+電源筐体背面図	1-11
図 1.6	M9000 サーバ（基本筐体）+電源筐体前面図	1-12
図 1.7	M9000 サーバ（基本筐体）+電源筐体背面図	1-12
図 1.8	M9000 サーバ（拡張筐体付き）+電源筐体前面図	1-13
図 1.9	M9000 サーバ（拡張筐体付き）+電源筐体背面図	1-13
図 1.10	オペレーターパネルの外観図	1-14
図 1.11	CD-RW/DVD-RW ドライブユニットの種類	1-18
図 1.12	PCI ボックス	1-21
図 2.1	CPU/メモリボードユニット（CMU）に搭載される CPU と ドメイン構成例	2-2
図 2.2	主要コンポーネントの接続図	2-4
図 2.3	物理システムボード（PSB）の分割タイプ	2-7
図 2.4	ドメイン構成	2-9





## 表目次

表 1.1	サーバの仕様 .....	1-7
表 1.2	環境条件 .....	1-9
表 1.3	消費電力の例 .....	1-10
表 1.4	オペレーターパネルの LED .....	1-14
表 1.5	オペレーターパネルのスイッチ .....	1-15
表 1.6	電源筐体と M8000 サーバ用のラック搭載型二系統受電機構の諸元 .....	1-20



# はじめに

本書は、オラクルまたは富士通の SPARC Enterprise M8000/M9000 サーバの特長やシステム構成、ハードウェア機能、およびソフトウェア機能について説明しています。SPARC Enterprise M8000/M9000 サーバは、M8000/M9000 サーバと記述する場合があります。

ここでは、以下の項目について説明しています。

- [対象読者](#)
- [関連マニュアル](#)
- [表記上の規則](#)
- [安全上の注意事項](#)
- [マニュアルへのフィードバック](#)

## 対象読者

本書は、コンピュータネットワークおよび Oracle Solaris オペレーティングシステム (Oracle Solaris OS) の高度な知識を有するシステム管理者を対象にして書かれています。

## 関連マニュアル

ご使用のサーバに関連するすべてのマニュアルはオンラインで提供されています。

マニュアル	リンク
Oracle Solaris OS などの Sun Oracle 製ソフトウェア関連マニュアル	<a href="http://www.oracle.com/documentation">http://www.oracle.com/documentation</a>
富士通マニュアル	<a href="http://jp.fujitsu.com/platform/server/sparcenterprise/manual/">http://jp.fujitsu.com/platform/server/sparcenterprise/manual/</a>
オラクル社の M シリーズサーバマニュアル	<a href="http://www.oracle.com/technetwork/documentation/sparc-mseries-servers-252709.html">http://www.oracle.com/technetwork/documentation/sparc-mseries-servers-252709.html</a>

以下の表は関連するマニュアルです。

SPARC Enterprise M8000/M9000 サーバ関連マニュアル
SPARC Enterprise M8000/M9000 サーバ 設置計画マニュアル
SPARC Enterprise M8000/M9000 サーバ はじめにお読みください (*1)
SPARC Enterprise M8000/M9000 サーバ 製品概要
SPARC Enterprise M3000/M4000/M5000/M8000/M9000 Servers Important Legal and Safety Information (*1)
SPARC Enterprise M8000/M9000 Servers Safety and Compliance Guide / 安全に使用していただくために
External I/O Expansion Unit Safety and Compliance Guide / 安全に使用していただくために
SPARC Enterprise M8000/M9000 サーバ 開梱の手引き (*1)
SPARC Enterprise M8000/M9000 サーバ インストールガイド
SPARC Enterprise M8000/M9000 サーバ サービスマニュアル
PCI ボックス インストール・サービスマニュアル
SPARC Enterprise M3000/M4000/M5000/M8000/M9000 サーバ アドミニストレーションガイド
SPARC Enterprise M3000/M4000/M5000/M8000/M9000 サーバ XSCF ユーザーズガイド
SPARC Enterprise M3000/M4000/M5000/M8000/M9000 サーバ XSCF リファレンスマニュアル
SPARC Enterprise M4000/M5000/M8000/M9000 サーバ Dynamic Reconfiguration (DR) ユーザーズガイド
SPARC Enterprise M4000/M5000/M8000/M9000 サーバ Capacity on Demand (COD) ユーザーズガイド
SPARC Enterprise M3000/M4000/M5000/M8000/M9000 サーバ プロダクトノート (*2)
SPARC Enterprise M8000/M9000 サーバ プロダクトノート
PCI ボックス プロダクトノート
SPARC Enterprise M3000/M4000/M5000/M8000/M9000 サーバ 用語集

\*1: このマニュアルは、印刷されています。

\*2: XCP1100 以降

## 表記上の規則

本書では、以下のような字体や記号を、特別な意味を持つものとして使用しています。

字体または記号	意味	記述例
<b>AaBbCc123</b>	ユーザーが入力し、画面上に表示される内容を示します。 この字体は、枠内でコマンドの入力例を示す場合に使用されます。	XSCF> <b>adduser jsmith</b>
AaBbCc123	コンピュータから出力され、画面上に表示されるコマンドやファイル、ディレクトリの名称を示します。 この字体は、枠内でコマンドの出力例を示す場合に使用されます。	XSCF> <b>showuser -p</b> User Name:       jsmith Privileges:       useradm auditadm
『』	参照するマニュアルのタイトルを示します。	『SPARC Enterprise M3000/M4000/M5000/M8000/M9000 サーバ XSCF ユーザーズガイド』を参照してください。
「」	参照する章、節、項、ボタンやメニュー名を示します。	「第2章 システムの特長」を参照してください。

## 安全上の注意事項

SPARC Enterprise M8000/M9000 サーバをご使用または取り扱う前に、次のドキュメントを熟読してください。

- SPARC Enterprise M3000/M4000/M5000/M8000/M9000 Servers Important Legal and Safety Information
- SPARC Enterprise M8000/M9000 Servers Safety and Compliance Guide / 安全に使用していただくために

## CLI（コマンドライン・インターフェース）の表記について

コマンドの記載形式は以下のとおりです。

- 値を入力する変数は斜体で記載
- 省略可能な要素は [ ] で囲んで記載
- 省略可能なキーワードの選択肢は、まとめて [ ] で囲み、| で区切り記載

## マニュアルへのフィードバック

本書に関するご意見、ご要望がございましたら、次のウェブサイトからお問い合わせください。

- オラクル社のお客さま  
<http://www.oracle.com/goto/docfeedback>
- 富士通のお客さま  
<http://jp.fujitsu.com/platform/server/sparcenterprise/manual/>



# 第 1 章 製品について

この章では、SPARC Enterprise M8000/M9000 サーバの概要、特長、仕様、構成を説明します。

- 製品の概要
- システム仕様
- コンポーネント
- コンポーネントの搭載条件
- オプション
- ソフトウェア機能

## 1.1 製品の概要

ここでは、M8000/M9000 サーバの特徴や外観について説明します。

M8000/M9000 サーバは、Symmetric Multi-Processing (SMP) アーキテクチャーをベースとして、長年培ってきたメインフレームの高信頼技術、スーパーコンピュータの高速化技術、UNIX サーバ開発のオープン性を融合させて開発した UNIX サーバです。

トラブルが発生してもシステムを止めることなくエラーの修正や切離しが可能なため、多くのトラブルを最小限に抑えることができ、業務の継続性を向上しています。

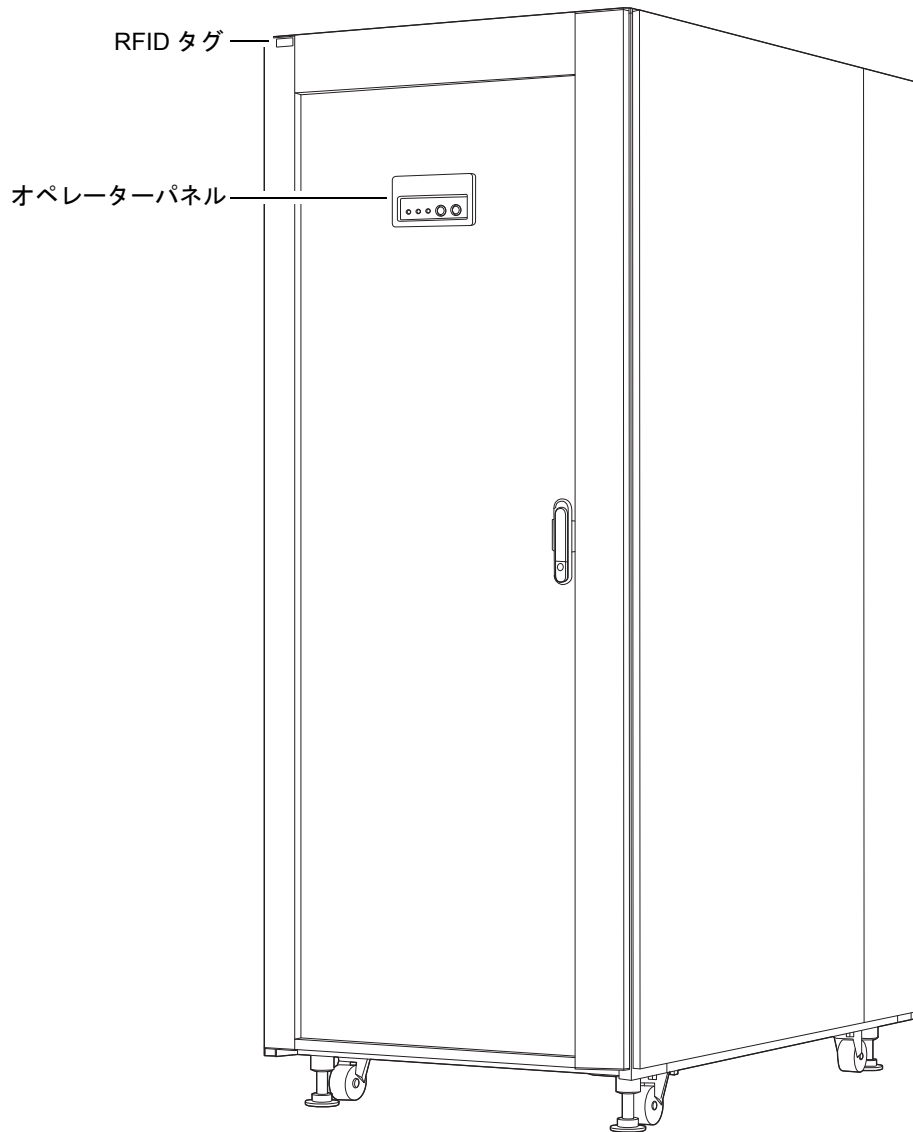
また、マルチコアアーキテクチャーを採用した SPARC64 VI、SPARC64 VII、および SPARC64 VII+ プロセッサを搭載しているほか、1 台の本体装置で複数のサーバの役目を果たす「パーティショニング機能」を利用した柔軟な資源活用などにより効率よく業務を行うことができます。M8000/M9000 サーバでは、SPARC64 VI、SPARC64 VII、および SPARC64 VII+ プロセッサを混在させて搭載できます。

本体装置は、構造的にはさまざまな部品を搭載する筐体とそれを保護する前面扉、背面扉、および側面カバーで構成されており、前面扉にはオペレーターパネルが取り付けられています。前面扉とオペレーターパネルにはそれぞれ専用の鍵があります。これらの鍵の取扱いには十分気を付けて保管してください。

サーバの外観図を [図 1.1](#) ～ [図 1.3](#) に示します。

- **M8000 サーバの外観**

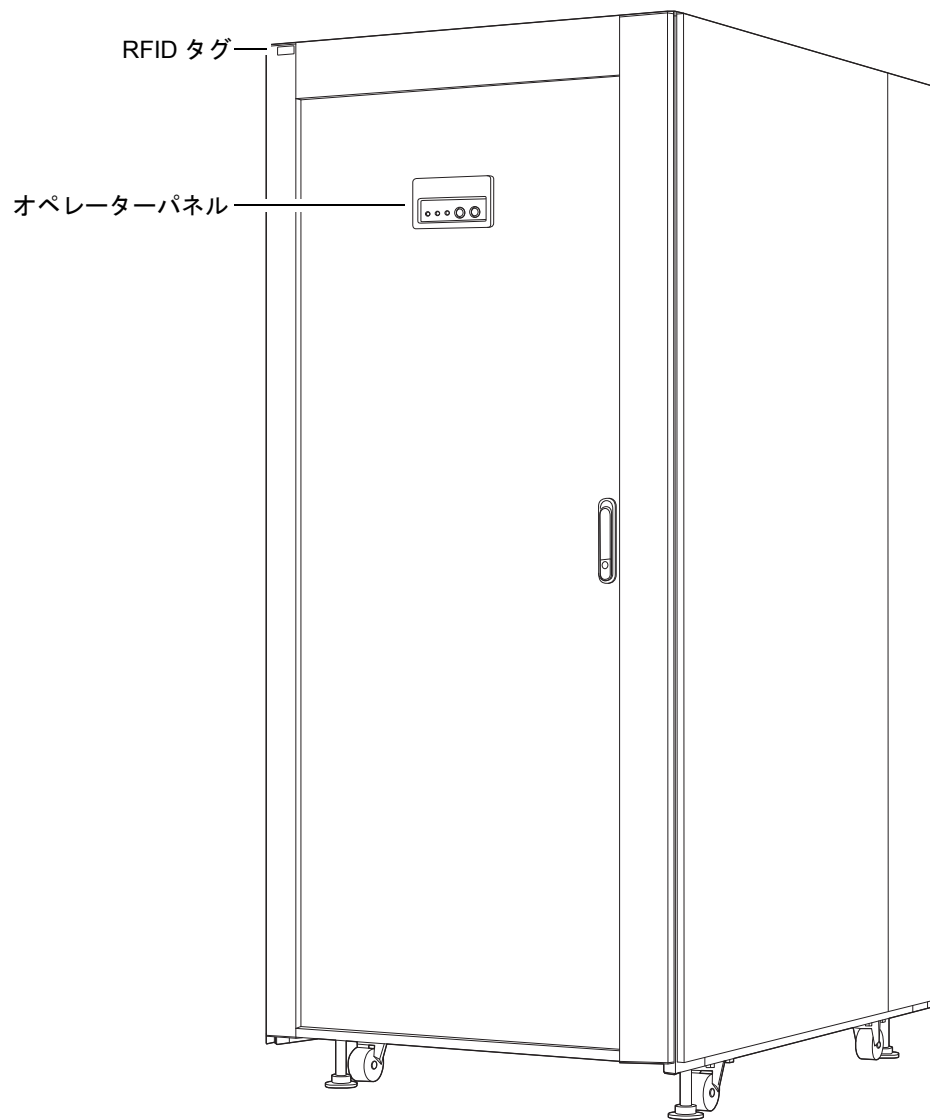
図 1.1 M8000 サーバの外観図（前面図）





- M9000 サーバ（基本筐体のみ）の外観

図 1.2 M9000 サーバ（基本筐体のみ）の外観図



- **M9000 サーバ（拡張筐体付き）の外観**

拡張筐体とは、M9000 サーバの基本筐体に接続される M9000 サーバオプション筐体です。

図 1.3 M9000 サーバ（拡張筐体付き）の外観図



M8000/M9000 サーバには、以下の特長があります。

- マルチコアギガヘルツ・プロセッサ「SPARC64 VI/SPARC64 VII/SPARC64 VII+」
  - CPU モジュールを最大 64 個まで拡張できる高いスケーラビリティと、演算処理、データ転送を高速化する技術により、優れたパフォーマンスを提供します。  
Error Checking and Correction（以降、ECC）データ保護と命令リトライにより、信頼性と可用性が向上されています。
  - より高い周波数を持つ最新の CPU モジュールを増設できます。
  - Symmetric Multi-Processing（SMP）構成を採用し、各 CPU はメモリの搭載位置に関係なく対等にアクセスできます。CPU の増設に対して、すべての CPU はメモリアクセスに影響を受けません。
- 高速クロスバ型システムバス  
SPARC64 VI/SPARC64 VII/SPARC64 VII+ プロセッサのパフォーマンスを最大限に発揮するため、高速クロスバ型システムバスを搭載し、高速、広帯域のデータ転送を実現しています。
- ECC メモリ  
すべてのシステムバス、メモリで ECC 機能によるデータ保護を行っており、エラーが発生した場合は自動的にデータが修復されます。また、メモリは ECC に加えて拡張 ECC にも対応しています。
- I/O バスとして PCIe（PCI Express）を搭載  
I/O デバイスとのインターコネクタバスとして、最大 8 レーンの帯域を持つ PCIe バスを採用しています。
- PCI ボックス（オプション）により、システムで使用する I/O スロットの拡張が可能
  - PCI ボックスを接続することにより PCIe / PCI-X スロットの増設ができます。
  - PCI ボックスは、I/O ユニットの PCIe スロットにリンクカードを搭載し、リンクカードと PCI ボックスとの間をケーブル接続することで増設できます。
- 主要コンポーネント、電源ユニット、ファンユニットの冗長構成が可能  
主要コンポーネント（電源ユニット、ファンユニット、ハードディスクドライブ、PCI カードなど）は、冗長構成が可能です。冗長構成を行った場合、一部のユニットが故障しても継続運用が可能です。
- 主要コンポーネント、電源ユニット、ファンユニットの活性（活電）交換／増設が可能  
主要コンポーネント（電源ユニット、ファンユニット、ハードディスクドライブ、システム監視機構、システムボード、PCI カードなど）は、一部を除き活性（活電）交換／増設が可能です。システムボードを構成する CPU / メモリボードユニットと I/O ユニットの活性交換／増設は、Dynamic Reconfiguration（以降、DR）機能を使用します。また、PCI カードの活性交換／増設は、PCI Hot Plug 機能を使用します。これらの機能を使用することにより、システムを停止することなく部品交換が行えます。
- 故障発生時の自動再起動  
故障が発生した場合、システムは自動的に故障部品を切り離して再起動します。さらに CPU を構成するキャッシュメモリで 1 ビットエラーが頻発した場合は、Oracle Solaris オペレーティングシステム（以降、Oracle Solaris OS）をリブートすることなく、故障箇所を動的に切り離すことができます。このような縮退機能により、故障していないリソースで業務が継続可能となるため、万が一の故障に対しても高い耐故障性を実現しています。
- 無停電電源装置（UPS）コントローラー  
商用電源の停電対策として、UPS を制御するための UPS コントローラー（UPC）ポートを備えています。UPS を使用することで、電源異常または大規模な停電時にシステムに安定した電源を供給できます。

- ハードウェア RAID 機能

M8000/M9000 サーバの内蔵ドライブ接続カード (IOUA) に接続された 2 台のハードディスクを、1つの論理ボリュームとして構築できます。構築された論理ボリュームをミラーリング構成とすることで、データの冗長性を確保するとともに、システムの耐障害性の向上を実現することができます。

注) ハードウェア RAID は、RAID に対応した内蔵ドライブ接続カード (IOUA) が搭載された M8000/M9000 サーバでだけサポートされます。RAID 対応の内蔵ドライブ接続カードでは、サポートする最小バージョンの XSCF ファームウェア、および必要なパッチが適用された Oracle Solaris IS が必要です。これらの情報は、最新のプロダクトノートを参照してください。

注) RAID に対応した内蔵ドライブ接続カードの場合は、showhardconf(8) コマンドの出力結果に Type 2 と表示されます。

```
PCI#0 Name_Property:pci; Card_Type:IOUA;
      + Serial:PP0611T826 ; Type:2;
      + FRU-Part-Number:CA21138-B84X 010AE/371-5000-05 ;
```

- システム監視機構 (eXtended System Control Facility (XSCF))

- システム監視機構 (XSCF) と呼ぶサービスプロセッサを搭載し、温度、電源ユニット、ファンユニットなどのハードウェア状態やドメインの運用状態などのシステム状態を監視しています。電源異常が検出された場合、異常部品を部分的に縮退して動作させるかどうかの設定を行うことができます。
- スケジュール管理機能により、指定された運用スケジュールに従って、本体装置の電源を自動的に投入/切断することができます。
- XSCF よりネットワーク経由で各ドメインのコンソール (注) の制御が可能です。
- Browser-based user interface (BUI) および command-line interface (CLI) により、システム構成の変更操作や監視操作を簡単に行うことができます。

注) コンソール制御を行うには、コンソール表示のための端末を導入時まで用いてください。端末として使用できる機器は以下のとおりです。

- ・ PC
- ・ ワークステーション
- ・ ASCII 端末
- ・ ターミナルサーバ (または、ターミナルサーバに接続されたパッチパネル)

コンソールの接続方法は、『SPARC Enterprise M8000/M9000 サーバインストールガイド』を参照してください。

- パーティショニング機能

スケーラビリティを有効に活用するために、1つの本体装置を複数の領域に分割することが可能です。分割して独立したシステムをドメインと呼び、XSCF と連携してリソースを管理しています。ドメインは、目的に合わせて最適化したリソースで構成できるため、目的に合わせて効率のよいシステム構成が可能です。また、DR 機能により各ドメインの処理を停止することなく、各ドメインのリソースを追加、削除、移動することが可能です。これにより業務負荷の増加や故障部品の交換に対して、業務を中断することなくリソースの動的な再構成が可能です。

ドメイン機能については、『SPARC Enterprise M3000/M4000/M5000/M8000/M9000 サーバアドミニストレーションガイド』を参照してください。

DR 機能については、『SPARC Enterprise M4000/M5000/M8000/M9000 サーバ Dynamic Reconfiguration (DR) ユーザーズガイド』を参照してください。

- Oracle Solaris OS (Oracle Solaris 10 または、それ以降) を採用  
Oracle Solaris OS では、システム自身による予測的自己修復機能の追加、プロセス権限管理機能の強化、ネットワーク機能の強化などにより、パフォーマンス、効率、可用性、セキュリティにおいて新たなスタンダードを提供します。
- Capacity on Demand (COD)  
Capacity on Demand (COD) 機能を使用すると、1 つまたは複数の COD CPU という形で本体装置用の予備的な処理リソースを構成することができます。追加の処理能力が必要となったときに、COD CPU を有効にできます。  
詳細は、『SPARC Enterprise M4000/M5000/M8000/M9000 サーバ Capacity on Demand (COD) ユーザーズガイド』を参照してください。

## 1.2 システム仕様

ここでは、サーバの仕様、環境条件、各部の名称とオペレーターパネルの概要を説明します。

### 重 要

▶ M8000/M9000 サーバのテープドライブユニットについては、営業担当者にお問い合わせください。

表 1.1 サーバの仕様 ( 1 / 2 )

項目		M8000 サーバ	M9000 サーバ	
			基本筐体のみ	基本筐体+拡張筐体
形態		フロアスタンドタイプ (*1)		
CPU	タイプ	SPARC64 VI : 2 コア / 1 CPU モジュール SPARC64 VI 互換モード		
	CPU 数	32 コア (最大 16 CPU モジュール)	64 コア (最大 32 CPU モジュール)	128 コア (最大 64 CPU モジュール)
	タイプ	SPARC64 VII/SPARC64 VII+ : 4 コア / 1 CPU モジュール SPARC64 VI 互換モード / SPARC64 VII 拡張モード		
	CPU 数	64 コア (最大 16 CPU モジュール)	128 コア (最大 32 CPU モジュール)	256 コア (最大 64 CPU モジュール)
主記憶 (メモリモジュール)	最大メモリ容量	1 TB(*2)	2 TB(*2)	4 TB(*2)
	エラーチェック機構	ECC (Error Checking and Correction)		
本体内蔵 PCI スロット (PCIe)(*3)	最大 32 スロット	最大 64 スロット	最大 128 スロット	
PCI ボックス (最大接続数)	8 台 (16 ポート)	16 台 (32 ポート)	16 台 (32 ポート)	
PCI ボックス搭載時の最大スロット数	112 スロット	224 スロット	288 スロット	
ハードディスクドライブ (*4)	16 スロット	32 スロット	64 スロット	
CD-RW/DVD-RW ドライブユニット	1 台		2 台	
テープドライブユニット	1 台搭載可能 (オプション)		2台搭載可能(オプション)	

表 1.1 サーバの仕様 ( 2 / 2 )

項目	M8000 サーバ	M9000 サーバ		
		基本筐体のみ	基本筐体+拡張筐体	
ファンユニット	4 台 (A タイプ) 8 台 (B タイプ)	16 台 (A タイプ)	32 台 (A タイプ)	
電源ユニット (最大搭載数) (単相、一系統の場合)	9 台	15 台	30 台	
冗長構成	電源ユニット、ファンユニット、XSCF ユニット、電源系統 (ラック搭載型二系統受電機構)、クロック供給系統			
活性交換可能なユニット	CPU/メモリボードユニット、I/O ユニット、XSCF ユニット、ハードディスクドライブ (*4)、リンクカード、CD-RW/DVD-RW ドライブユニット、テープドライブユニット、PCI カセット、電源ユニット、ファンユニット、DC-DC コンバーター			
活電交換可能なユニット	CPU/メモリボードユニット、I/O ユニット、XSCF ユニット、リンクカード、CD-RW/DVD-RW ドライブユニット、テープドライブユニット、PCI カセット、電源ユニット、ファンユニット、DC-DC コンバーター			
システム制御インターフェース	LAN、シリアル、UPS (Uninterruptible Power Supply) インターフェース、CPU/メモリボードユニット、RCI (Remote Cabinet Interface) (*5)、USB(*6)			
ドメイン数	16 ドメイン	24 ドメイン		
オペレーティングシステム	Oracle Solaris OS(*7)			
アーキテクチャー	プラットフォームグループ : sun4u プラットフォーム名 : SUNW、SPARC-Enterprise			
外形寸法	幅 [mm]	750	850	1674
	奥行き [mm]	1260	1260	1260
	高さ [mm]	1800	1800	1800
重量 [kg]	700	940	1880	
RFID タグ	RFID 規格	ISO/IEC18000-6 TypeC 準拠 (EPC GEN2 準拠) FSTC RFID tag standard 準拠		
	周波数	860-960MHz (*8)		
	書き込みデータ	EPCglobal GIAI-96 フォーマット (*9)		
	読み取り可能距離 (参考値) (*10)	1 902-928MHz ・ 最大出力 4 W EIRP の据え置き型リーダー使用時 : 最大 1.8m (6ft) ・ 最大出力 2 W EIRP のハンドヘルドリーダー使用時 : 最大 90cm (3ft) 2 865.6-867.6MHz ・ 最大出力 3.2 W EIRP の据え置き型リーダー使用時 : 最大 1.8m (6ft) ・ 最大出力 1 W EIRP のハンドヘルドリーダー使用時 : 最大 90cm (3ft) 3 952-955MHz ・ 最大出力 4 W EIRP の据え置き型リーダー使用時 : 最大 1.8m (6ft) ・ 最大出力 0.5 W EIRP のハンドヘルドリーダー使用時 : 最大 90cm (3ft)		

- \*1: M8000 サーバの筐体上部には、12 ラックユニット (以降、RU) 分のラックスペースが用意されています。
- \*2: 8GB DIMM 搭載時の最大容量です。
- \*3: スロットごとに最大 8 レーンの PCIe バスで接続されます。
- \*4: ハードディスクドライブを使用するには、内蔵ドライブ接続カード (IOUA) が必要となります。IOUA は、活性交換ができません。

- \*5: ご使用のサーバにおける RCI 機能のサポート状況については、『SPARC Enterprise M3000/M4000/M5000/M8000/M9000 サーバ プロダクトノート』を参照してください。
- \*6: 当社技術員が保守時に使用します。保守目的以外での USB デバイスの使用はサポートしていません。
- \*7: 動作環境の最新情報については、当社ウェブサイトまたは営業担当者にご確認ください。
- \*8: 使用可能な周波数はその国の政府によって規定されています。日本国内では、952MHz - 955MHz です。
- \*9: 書き込まれているデータの値は、GIAI-96 フォーマットに従っているほかの RFID タグの値とは重複しないこと（唯一であること）が保証されています。なお、この値は本体装置のシリアル番号ではありません。
- \*10: RFID タグリーダと RFID タグ間の距離を示しています。RFID タグリーダのアンテナを RFID タグの正面から RFID タグに向けて測定した場合の参考値です。RFID タグリーダのアンテナの送信・受信性能（大きさ・方式）や、周囲の環境（床・天井や屋内の金属物によって反射した電波による干渉）によって、参考値より読み取れる距離が短くなったり、長くなったりする場合があります。

## 1.2.1 環境条件

表 1.2 環境条件

環境要因	動作時	非動作時	最適条件
周囲温度	5 ~ 32 °C (41 ~ 89.6°F)	非梱包時： 0 ~ 50 °C (32 ~ 122°F) 梱包時： -20 ~ 60 °C (-4 ~ 140°F)	21 ~ 23 °C (70 ~ 74°F)
相対湿度 (*1)	20 ~ 80% 相対湿度	~ 93% 相対湿度	45 ~ 50% 相対湿度
高度制限 (*2)	海拔 3,000m (海拔 10,000ft)	海拔 12,000 m (海拔 40,000 ft)	
温度条件	5 ~ 32 °C (41 ~ 89.6°F) : 海拔 0 ~ 1500m 未満 (0 ~ 4921ft 未満) 設置時  5 ~ 30 °C (41 ~ 86°F) : 海拔 1500 ~ 2000m 未満 (4921 ~ 6562ft 未満) 設置時  5 ~ 28 °C (41 ~ 82.4°F) : 海拔 2000 ~ 2500m 未満 (6562 ~ 8202ft 未満) 設置時  5 ~ 26 °C (41 ~ 78.8°F) : 海拔 2500 ~ 3000m 以下 (8202 ~ 9843ft 以下) 設置時		

\*1: 温湿度条件によらず、結露はしないことを前提にしています。

\*2: 高度はいずれも海拔で示しています。

## 1.2.2 電源条件

サーバの電源入力には、単相電源入力と三相電源入力があります。

三相電源を使う場合は、三相受電オプションとオプション搭載用の電源筐体が必要となります。三相受電には中立線と各相をつなぐスター接続と、各相間をつなぐデルタ接続のオプションがあります。

本体装置を設置する際の電源条件の詳細は、『SPARC Enterprise M8000/M9000 サーバ 設置計画マニュアル』を参照してください。

表 1.3 は、ある特定の構成およびプログラム負荷における消費電力の例を示しています。システムの消費電力は、システムの構成や動作中のプログラムの特性、温度環境によって変化します。

表 1.3 消費電力の例

項目		M8000 サーバ	M9000 サーバ	
			基本筐体のみ	基本筐体+拡張筐体
環境温度		25 °C	25 °C	25 °C
構成 (*1)	CPU/ メモリボードユニット： 2.52GHz CPU x 4 個, 4GB DIMM x 32 枚	4 台	8 台	16 台
	I/O ユニット： 73GB HDD x 4 台, PCIe カード x 8 枚	4 台	8 台	16 台
消費電力 (*2)		7.48 kW	14.64 kW	29.96 kW

\*1: 消費電力 10W の PCIe カードが搭載されています。

\*2: 標準的な作業負荷をもとに算出された値です。ご使用のサーバの作業負荷特性によっては、より高い消費電力値が確認される場合があります。



### 1.2.3 M8000 サーバ+電源筐体各部の名称

図 1.4 と図 1.5 は、電源筐体が連結された M8000 サーバの前面図と背面図、および各部の名称を示しています。

電源筐体とは、二系統受電オプションや三相受電オプションを搭載する増設キャビネットです。M8000 サーバには、電源筐体を 1 台接続できます。

図 1.4 M8000 サーバ+電源筐体前面図

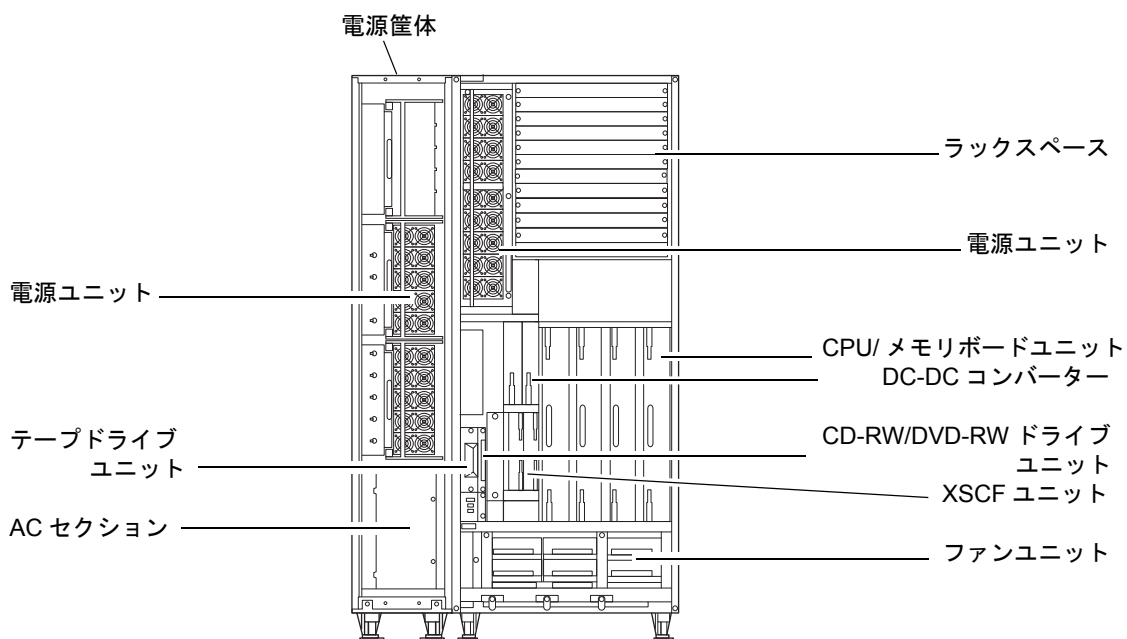
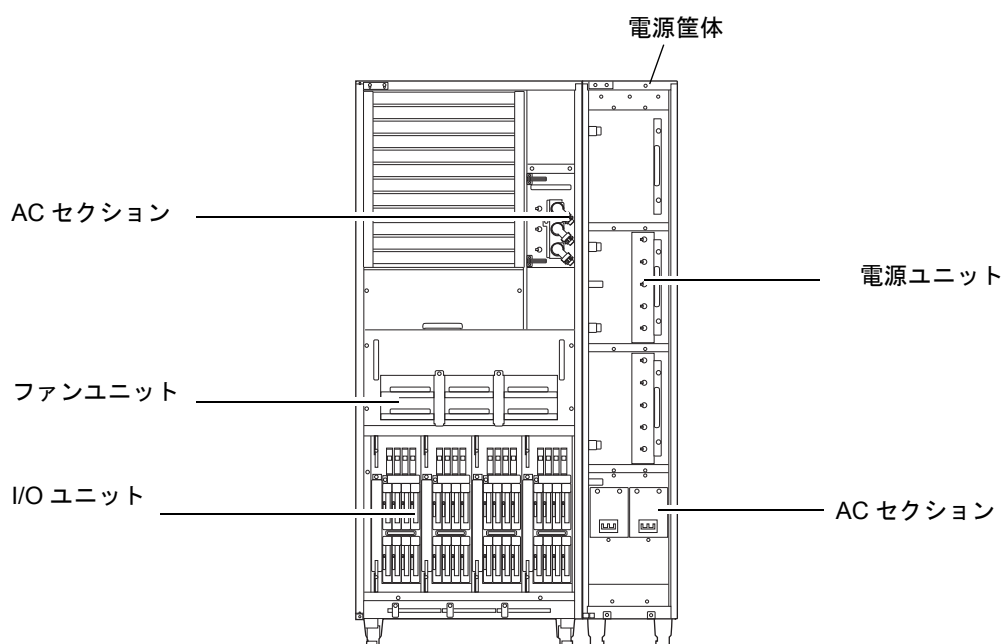


図 1.5 M8000 サーバ+電源筐体背面図



## 1.2.4 M9000 サーバ（基本筐体）＋電源筐体各部の名称

図 1.6 と図 1.7 は、電源筐体が連結された M9000 サーバ（基本筐体）の前面図と背面図、および各部の名称を示しています。

M9000 サーバ（基本筐体）には、電源筐体を 1 台接続できます。

図 1.6 M9000 サーバ（基本筐体）＋電源筐体前面図

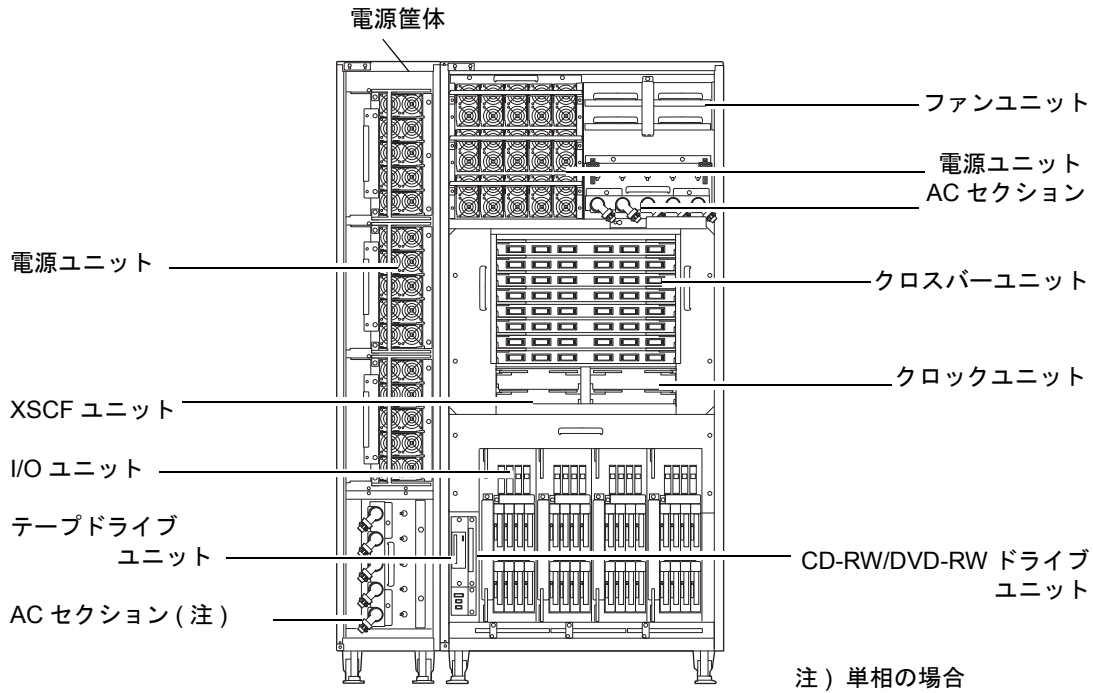
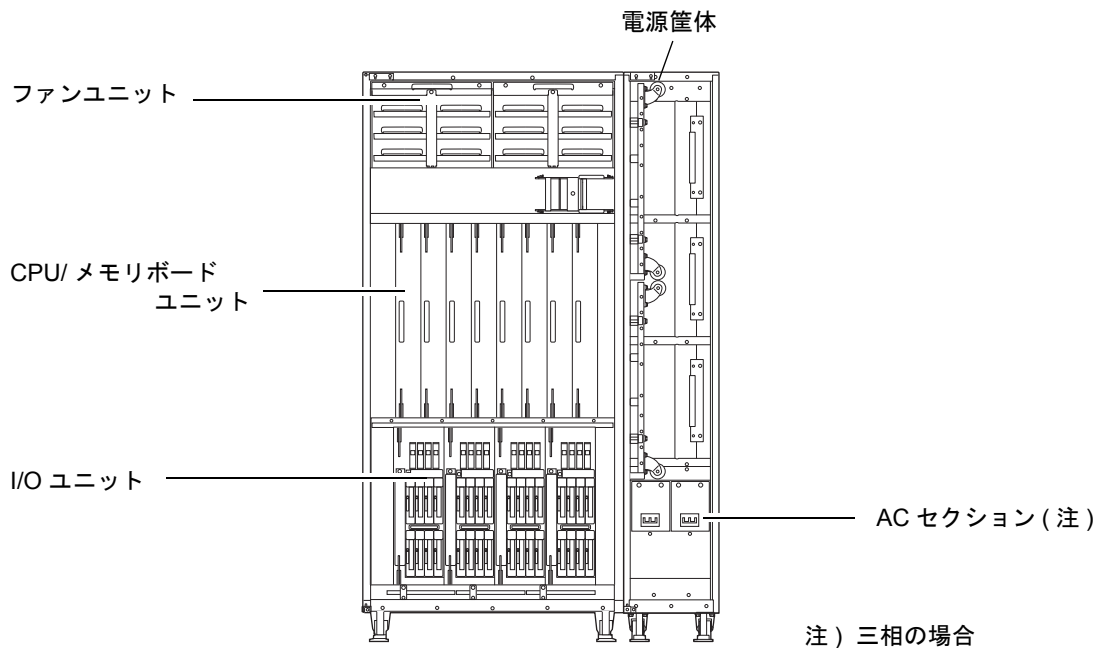


図 1.7 M9000 サーバ（基本筐体）＋電源筐体背面図



## 1.2.5 M9000 サーバ（拡張筐体付き）＋電源筐体各部の名称

図 1.8 と図 1.9 は、電源筐体が連結された M9000 サーバ（拡張筐体付き）の前面図と背面図、および各部の名称を示しています。

基本筐体と拡張筐体にそれぞれ 1 台の電源筐体を接続できます。

図 1.8 M9000 サーバ（拡張筐体付き）＋電源筐体前面図

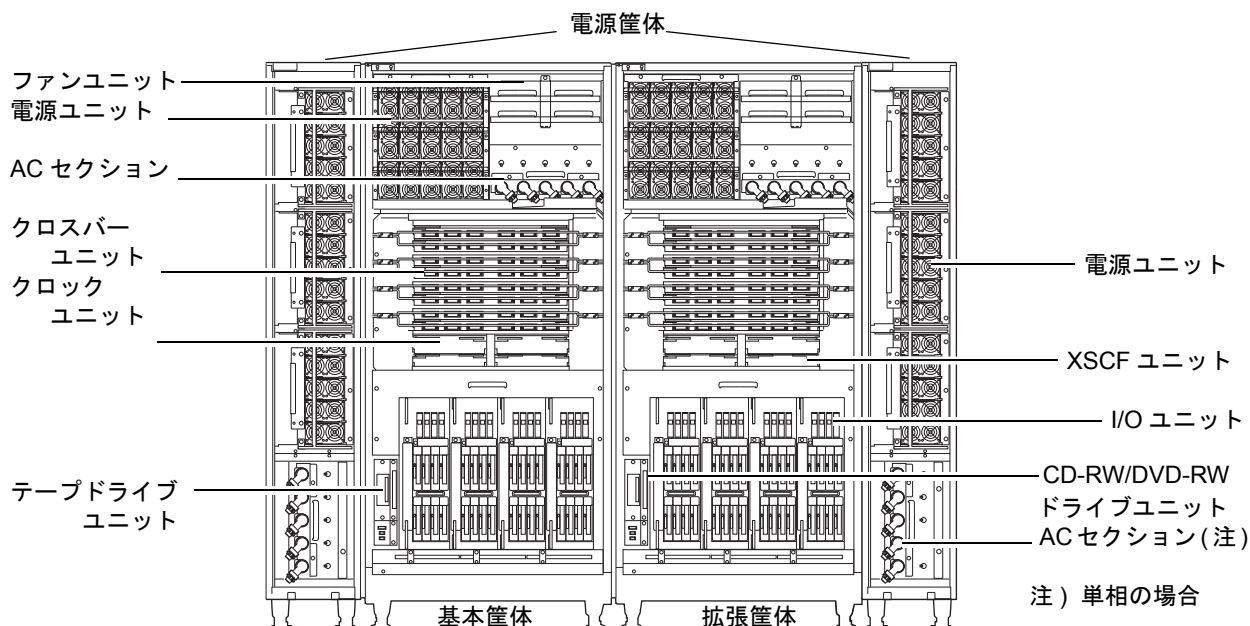
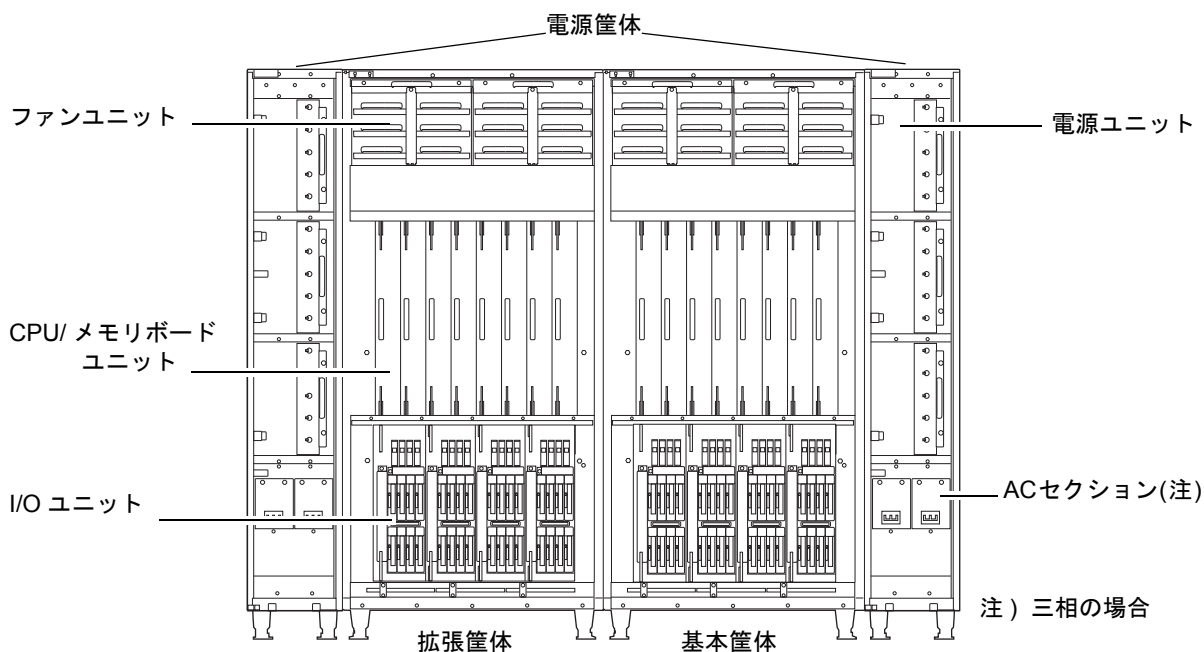


図 1.9 M9000 サーバ（拡張筐体付き）＋電源筐体背面図



## 1.2.6 オペレーターパネルの概要

オペレーターパネルには、本体装置のさまざまな状態を表示する LED と、電源を操作する POWER スイッチ、運用時のモードを指定するモードスイッチがあります。

オペレーターパネルは、前面扉に搭載されています。

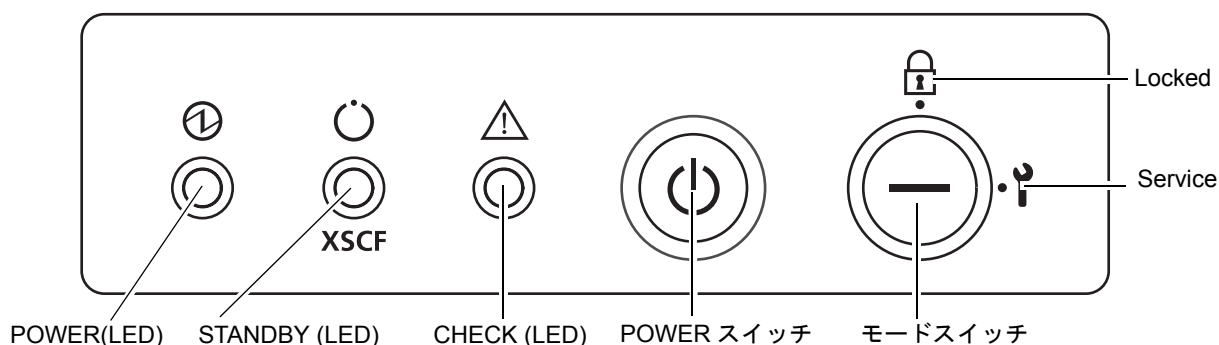
オペレーターパネルについての詳細は、『SPARC Enterprise M8000/M9000 サーバ サービスマニュアル』を参照してください。

以下にオペレーターパネルの外観図、LED、スイッチの概要について説明します。

### • オペレーターパネルの外観図

オペレーターパネルの外観図を図 1.10 に示します。

図 1.10 オペレーターパネルの外観図



### • オペレーターパネルの LED

オペレーターパネルの LED が表す稼働状態を表 1.4 に示します。

表 1.4 オペレーターパネルの LED




LEDs	名称	点灯色	機能
	POWER	緑	本体装置の電源の投入／切断の状態を表します。 点灯している場合、電源が投入されています。 点滅している場合、本体装置の電源切断中です。
	STANDBY	緑	本体装置のスタンバイ状態を表します。 点灯している場合、電源が投入できます。
	CHECK	橙	本体装置の稼働状態（保守の対象や起動不可の表示など）を表します。 点灯している場合、システムの異常が検出されています。

- オペレーターパネルのスイッチ

オペレーターパネルのスイッチには、運用時のモードを指定するモードスイッチと、本体装置の電源を投入/切断する POWER スイッチがあります。システムの運用時と保守時のモードを切り替えるには、本体装置に添付された専用の鍵を使ってモードスイッチを切り替えます。

オペレーターパネルのスイッチの機能を表 1.5 に示します。

表 1.5 オペレーターパネルのスイッチ

スイッチ	名称	機能
	POWER スイッチ	本体装置の電源を制御するスイッチです。
	モードスイッチ	本体装置の運用時のモードを指定するためのスイッチです。 お客さまが管理する専用の鍵を差し込んで切り替えます。
	 Locked	通常運用時に設定するモードです。
	 Service	保守を行う場合に設定するモードです。

## 1.3 コンポーネント

ここでは、以下のコンポーネントについて説明します。

各コンポーネントの詳細については、『SPARC Enterprise M8000/M9000 サーバ サービスマニュアル』を参照してください。

- CPU モジュール
- CPU/ メモリボードユニット
- I/O ユニット
- ファンユニット
- 電源ユニット
- クロスバーユニット
- クロックコントロールユニット
- オペレーターパネル
- XSCF ユニット
- 内蔵ドライブユニット
  - ハードディスクドライブ
  - CD-RW/DVD-RW ドライブユニット
  - テープドライブユニット

### 1.3.1 CPU モジュール

CPU モジュール（以降、CPUM）には、SPARC64 VI/SPARC64 VII/SPARC64 VII+ プロセッサと、DC-DC コンバーター（以降、DDC）が搭載されています。CPU/ メモリボードユニットのボード上に最大 4 モジュールまで、CPUM を搭載できます。

CPUM の特長は、以下のとおりです。

- 最新の LSI プロセスを採用した、高性能マルチコア CPU の SPARC64 VI/SPARC64 VII/SPARC64 VII+ を搭載しています。
- SPARC64 VI/SPARC64 VII/SPARC64 VII+ プロセッサは、不慮の故障に対し、システムの構成によって、自動修復機能、自動リトライ機能、自動縮退機能が働くことにより継続運用が可能になります。
- DDC が冗長構成であるため、1 個の DDC が故障しても継続して運用できます。

### 1.3.2 CPU/ メモリボードユニット

CPU/ メモリボードユニット（以降、CMU）は、CPUM、メモリモジュール、および DDC が搭載されたユニットです。また、CMU と I/O ユニットの組み合わせることで、1 つまたは複数のドメインを構築できます。

CMU の特長は、以下のとおりです。

- 最新の LSI プロセスを採用した、インターコネクト LSI を搭載しています。
- メモリに Double Data Rate (DDR) II DIMM を採用しています。
- DR 機能によりシステムの運用中に CMU の活性保守/交換ができます。
- DR 機能によりシステムの運用中に CMU の活性増設/減設ができます。
- DDC が冗長構成であるため、1 個の DDC が故障しても継続して運用できます。

### 1.3.3 I/O ユニット

I/O ユニット（以降、IOU）は、PCIe ブリッジ制御 LSI、DDC が搭載されたプリント基板と、ハードディスクドライブ、PCIe スロット、および専用 PCI カセットで構成されています。

また、CMU と組み合わせることで、ドメインを構築できます。

IOU の特長は、以下のとおりです。

- 8 個の PCIe 用スロットがあります。
- 内蔵ドライブ接続カード (IOUA) を使用することにより、内蔵ハードディスクドライブ (2.5 インチ、SAS インターフェース)、内蔵 CD-RW/DVD-RW ドライブユニットやテープドライブユニットと接続できます。また、カードに搭載されている LAN ポート (1000Base-T/100Base-TX/10Base-T) が使用できます。
- PCI ボックスと PCIe スロットは、PCI Hot Plug 対応です。
- リンクカードを使用することにより PCI ボックスと接続できます。
- DR 機能によりシステムの運用中に、IOU の活性保守/交換ができます。
- DR 機能によりシステムの運用中に、IOU の活性増設/減設ができます。
- PCI カードは、付属のカセットに搭載してから IOU の内蔵 PCIe スロットに搭載します。ショートサイズ (~177.8mm) のカードを搭載できます。
- DDC が冗長構成であるため、1 個の DDC が故障しても継続して運用できます。

### 1.3.4 ファンユニット

ファンユニットは、本体装置の冷却用ユニットです。

ファンユニットの特長は、以下のとおりです。

- 冗長構成となっているため、システム動作中にファンが故障した場合でもシステムの運用を継続できます。
- システム動作中に故障したファンユニットの活性（活電）保守／交換ができます。

### 1.3.5 電源ユニット

電源ユニットは、各ユニットに電源を供給するユニットです。

電源ユニットの特長は、以下のとおりです。

- 冗長構成となっているため、システム動作中に電源ユニットが故障した場合でもシステムの運用を継続できます。
- システム動作中に故障した電源ユニットの活性（活電）保守／交換ができます。

### 1.3.6 クロスバーユニット

クロスバーユニット（以降、XBU）は、CMU と IOU を論理的に接続するためのクロスバースイッチのユニットです。

XBU は、バス経路が冗長構成となっています。片方で故障が発生しても、もう片方でシステムを再起動することでシステムは継続して動作し続けます。

### 1.3.7 クロックコントロールユニット

クロックコントロールユニット（以降、CLKU）は、クロック用の LSI が搭載されているユニットです。

CLKU は、バス経路が冗長構成となっています。片方で故障が発生しても、もう片方でシステムを再起動することでシステムは継続して動作し続けます。

### 1.3.8 オペレーターパネル

オペレーターパネルは、本体装置の電源の投入または切断、運用モードの変更、および本体装置の状態表示をするためのパネルです。

専用の鍵が付属しており、専用鍵による運用モードの変更で、パネルのスイッチ操作を制限できます。

### 1.3.9 XSCF ユニット

XSCF ユニット（以降、XSCFU）は、本体装置のプロセッサとは独立した専用プロセッサが動作するユニットです。XSCFU は、冗長構成を採用し、耐故障性を向上しています。

XSCFU は、パソコンやワークステーションなどのリモート装置がネットワークに接続するための、ハードウェアインターフェースを装備しています。リモート装置はネットワーク経由で XSCF に接続し、本体装置の起動、設定、運用管理を行うことができます。

XSCFU は、ネットワーク接続のために、以下のハードウェアインターフェースを用意しています。

- シリアルポート
- LAN ポート (10Base-T/100Base-T (TX))

これらのハードウェアインターフェースへ接続することで、XSCF へのアクセスが可能となります。XSCF が提供するコマンドラインインターフェース (XSCF シェル)、およびブラウザユーザーインターフェース (XSCF Web) により、本体装置の運用と管理を行うことができます。

詳細は、『SPARC Enterprise M3000/M4000/M5000/M8000/M9000 サーバ XSCF ユーザーズガイド』を参照してください。

### 1.3.10 内蔵ドライブユニット

M8000/M9000 サーバには、以下の内蔵ドライブユニットが装備されています。

これらのユニットは、活性交換/増設ができます。

- ハードディスクドライブ  
IOU に搭載可能な 2.5 インチの SAS (Serial Attached SCSI) インターフェースのハードディスクドライブです。  
RAID に対応した内蔵ドライブ接続カード (IOUA) で 2 台のハードディスクドライブを接続している場合は、ハードウェア RAID によってミラーリング構成とすることができます。

注) RAID に対応した内蔵ドライブ接続カードの場合は、showhardconf(8) コマンドの出力結果に Type 2 と表示されます。

```

PCI#0 Name_Property:pci; Card_Type:IOUA;
      + Serial:PP0611T826 ; Type:2;
      + FRU-Part-Number:CA21138-B84X 010AE/371-5000-05 ;
    
```

- CD-RW/DVD-RW ドライブユニット  
CD-RW/DVD-RW ドライブユニットには、トレーローディングタイプとスロットローディングタイプの 2 種類があります。

図 1.11 CD-RW/DVD-RW ドライブユニットの種類

スロットローディングタイプ



トレーローディングタイプ



注) ご使用のサーバによって、LED やボタンの位置が異なる場合があります。



CD-RW/DVD-RW ドライブユニットをサーバ内で複数のドメインから共有することはできません。ドメイン間の LAN を接続し、Oracle Solaris OS の機能を使用することで、複数のドメイン間で共有することは可能です。ただし、ドメイン間の LAN 接続については、セキュリティを十分に考慮する必要があります。

- テープドライブユニット  
M8000/M9000 サーバのテープドライブユニットについては、営業担当者にお問い合わせください。

## 1.4 コンポーネントの搭載条件

コンポーネントの搭載条件は以下のとおりです。

- CPUM は、2 ボード単位で増設可能です。
- DIMM は、16 ボード単位で増設可能です。
- IOU を増設する場合、同じスロット番号に搭載する CMU が必要です。
- 内蔵ドライブ接続カード (IOUA) は、IOU の PCIe スロット #0、#2、#4、#6 に搭載可能です。
- リンクカードは、IOU の PCIe スロット #1、#3、#5、#7 に搭載可能です。

## 1.5 オプション

M8000/M9000 サーバの主要なオプションは以下のとおりです。

- [電源オプション](#)
- [PCI ボックス](#)
- [M9000 サーバ \(拡張筐体\) オプション](#)

### 1.5.1 電源オプション

電源オプションとして、電源筐体と M8000 サーバ用のラック搭載型二系統受電機構があります。

電源筐体は、サーバの供給電源の二系統受電、または三相受電を行うための装置です。

M8000 サーバ用のラック搭載型二系統受電機構は、互いに独立した 2 つの外部 AC 電源から受電し、入力電源系統を冗長構成にするための機構です。

単相受電で二系統受電の構成にする場合、M8000 サーバは、ラック搭載型二系統受電機構を筐体内のラックスペースに搭載します。必要なラックスペースの高さは 6RU です。M9000 サーバは、電源筐体を増設します。

三相受電の場合、両方のサーバとも電源筐体を増設します。電源筐体を増設する場合は、筐体ごとに 1 台が必要になります。

詳細は、『SPARC Enterprise M8000/M9000 サーバ 設置計画マニュアル』を参照してください。

注) 三相受電オプションは、工場出荷時のみ取付け可能なため、工場出荷後の単相受電から三相受電への変更、および三相受電から単相受電への変更はできません。

電源筐体の諸元を表 1.6 に示します。

表 1.6 電源筐体と M8000 サーバ用のラック搭載型二系統受電機構の諸元

項目		ラック搭載型二系統受電機構	電源筐体
外形寸法	幅 [mm]	489	317
	奥行き [mm]	1003	1244
	高さ [mm]	278 (6U)	1800
重量 [kg]		75	350
入力電源： 単相電源入 力	電圧 [V]	AC200 -240 ± 10%	
	相数	単相	
	周波数 [Hz]	50/60 +2%, -4%	

三相受電オプションの諸元は、『SPARC Enterprise M8000/M9000 サーバ 設置計画マニュアル』を参照してください。

## 1.5.2 PCI ボックス

PCI ボックスは、PCI スロットを増設するためのオプションです。PCI ボックスの高さは 4RU (約 18cm) で、19 インチラックに搭載できます。

PCI ボックスには、6 PCIe スロットの I/O ポート、または 6 PCI-X スロットの I/O ポートのいずれかを選択し、最大 2 つのポートを搭載できます。

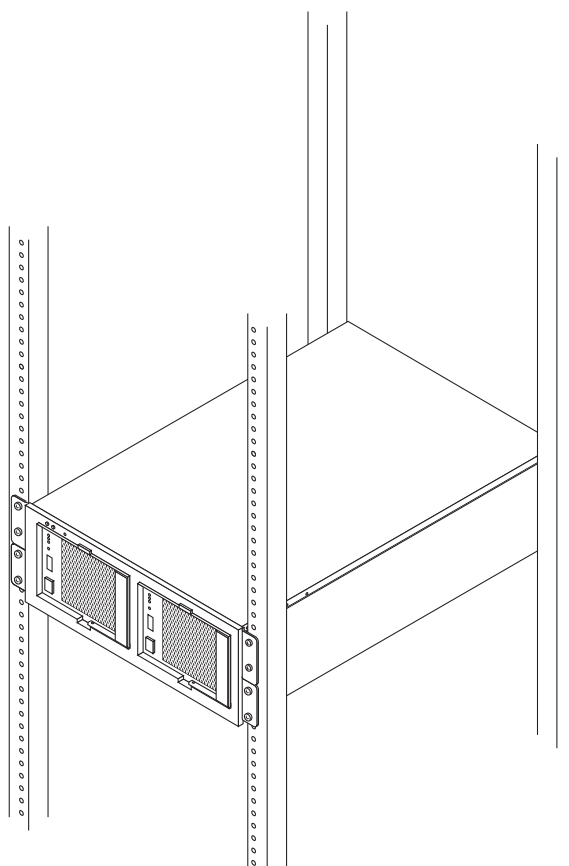
搭載条件は、以下のとおりです。

- I/O ポートの PCIe スロット ショートサイズ～ロングサイズ (～ 312mm)
- I/O ポートの PCI-X スロット ショートサイズ～ロングサイズ (～ 312mm)

PCI ボックスのスロットもすべて活性交換／増設が可能です。

詳細は、『PCI ボックス インストレーション・サービスマニュアル』を参照してください。

図 1.12 PCI ボックス



### 1.5.3 M9000 サーバ（拡張筐体）オプション

M9000 サーバ（基本筐体）では、32 CPU モジュール（SPARC64 VI プロセッサの場合：64 コア、SPARC64 VII/SPARC64 VII+ プロセッサの場合：128 コア）、最大 2 TB メモリ、最大 224 PCI スロットの構成が可能です。これ以上の構成を組む場合は、M9000 サーバの拡張筐体オプションが必要になります。

M9000 サーバ（拡張筐体）を接続すると、64 CPU モジュール（SPARC64 VI プロセッサの場合：128 コア、SPARC64 VII/SPARC64 VII+ プロセッサの場合：256 コア）、最大 4 TB メモリ、最大 288 PCI スロットまで構成を組み替えることができます。

M9000 サーバ（拡張筐体）を M9000 サーバ（基本筐体）に増設する場合の手順は、『SPARC Enterprise M8000/M9000 サーバ インストールガイド』を参照してください。

## 1.6 ソフトウェア機能

M8000/M9000 サーバは、システム管理および監視のために XSCF を使用します。

ドメインで使用するオペレーティング環境として、Oracle Solaris OS をインストールできます。

詳細は、「[第 3 章 ソフトウェアについて](#)」を参照してください。

# 第 2 章 システムの特長

この章では、システムの特長、構造など技術的な以下の項目を説明します。

- ハードウェア構成
- パーティショニング
- リソース管理
- RAS

## 2.1 ハードウェア構成

ここでは、ハードウェア構成の以下の項目を説明します。

- CPU
- メモリサブシステム
- I/O サブシステム
- システムバス
- システム制御

### 2.1.1 CPU

M8000/M9000 サーバの CPU は、ハイパフォーマンスを実現する独自開発のマルチコアプロセッサ SPARC64 VI/SPARC64 VII/SPARC64 VII+ を採用しています。また、オンチップ 2 次キャッシュを搭載し、メモリレイテンシを極小化しています。

CPU は、命令リトライ機能を実装し、エラーが検出されても命令を再実行することにより処理の継続が可能です。

筐体内に M8000 サーバは最大 16 個、M9000 サーバは最大 32 個、M9000（拡張筐体付き）サーバは最大 64 個の CPUM を搭載可能なスケーラビリティを実現しています。

また、システム内に異なる周波数の CPUM を混在できます。そのため、処理能力の増強が必要になったタイミングで最新の CPU を搭載することができます。

SPARC64 VII プロセッサでは、64 ビット整数積和演算機能およびハードウェアバリア機能が拡張されています。

SPARC64 VII+ プロセッサでは、2 次キャッシュの容量が 12MB に拡大されています。

注) 12MB の 2 次キャッシュを最大限に使用するには、特定のタイプの CMU (CMU\_C) に SPARC64 VII+ プロセッサのみで構成された CPUM を搭載する必要があります。CMU\_C に異なる周波数の CPUM が混在している場合は、使用できる 2 次キャッシュは 6MB になります。また、ほかのタイプの CMU (CMU\_A または CMU\_B) に SPARC64 VII+ プロセッサのみで構成された CPUM を搭載しても、使用できる 2 次キャッシュは 6MB になります。

本体装置に搭載されている CMU のタイプは、showhardconf コマンドで確認できます。showhardconf コマンドの詳細については、『SPARC Enterprise M3000/M4000/M5000/M8000/M9000 サーバ XSCF リファレンスマニュアル』を参照してください。

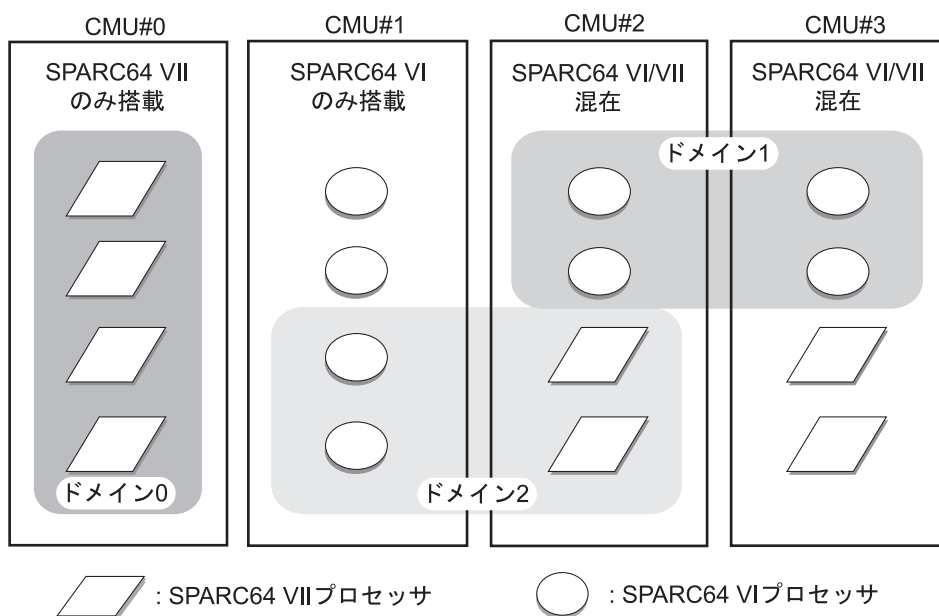
### 2.1.1.1 搭載されるプロセッサと CPU 動作モード

M8000/M9000 サーバは、SPARC64 VI プロセッサ、SPARC64 VII プロセッサ、SPARC64 VII+ プロセッサ、または、これらの異なる種類のプロセッサを混在させて搭載することができます。この項は、SPARC64 VII または SPARC64 VII+ プロセッサが動作する M8000/M9000 サーバにだけ適用されます。

注) プロセッサの種類によって、サポートされるファームウェアおよび Oracle Solaris OS の要件が異なります。詳細については、ご使用のサーバ用プロダクトノートの最新版 (XCP 1100 版以降) を参照してください。

SPARC64 VI プロセッサと SPARC64 VII プロセッサの混在例を、[図 2.1](#) に示します。

図 2.1 CPU/メモリボードユニット (CMU) に搭載される CPU とドメイン構成例



[図 2.1](#) の CMU#2 および CMU#3 のように、1つの CPU/メモリボードユニット上に異なる種類のプロセッサを混在させて搭載できます。また、[図 2.1](#) のドメイン2のように、異なる種類のプロセッサを混在させて1つのドメインを構成することもできます。

M8000/M9000 サーバのドメインは、以下のいずれかの CPU 動作モードで動作します。

- SPARC64 VI 互換モード

ドメイン内のすべてのプロセッサは、SPARC64 VI プロセッサとして動作し、Oracle Solaris OS によって SPARC64 VI プロセッサとして扱われます。SPARC64 VII または SPARC64 VII+ プロセッサの新機能は、このモードでは利用できません。[図 2.1](#) のドメイン1 およびドメイン2 が、このモードに該当します。

- SPARC64 VII 拡張モード

ドメイン内のすべてのボードは、SPARC64 VII または SPARC64 VII+ プロセッサだけで構成されている必要があります。

このモードでは、SPARC64 VII または SPARC64 VII+ プロセッサの新機能を利用できます。図 2.1 のドメイン 0 が、このモードに該当します。

CPU の動作モードの設定については、『SPARC Enterprise M3000/M4000/M5000/M8000/M9000 サーバ XSCF ユーザーズガイド』、または『SPARC Enterprise M3000/M4000/M5000/M8000/M9000 サーバ XSCF リファレンスマニュアル』を参照してください。

Oracle Solaris OS が SPARC64 VII 拡張モードで動作しているか、SPARC64 VI 互換モードで動作しているかによって、DR 操作に制約があります。DR 操作については、『SPARC Enterprise M4000/M5000/M8000/M9000 サーバ Dynamic Reconfiguration (DR) ユーザーズガイド』を参照してください。

### 重 要

- ▶ SPARC64 VII または SPARC64 VII+ プロセッサだけで構成されているドメインに SPARC64 VI プロセッサを増設する場合は、あらかじめ SPARC64 VI 互換モードに設定しておくことを強くお勧めします。setdomainmode コマンドの詳細については、『SPARC Enterprise M3000/M4000/M5000/M8000/M9000 サーバ XSCF ユーザーズガイド』またはマニュアルページを参照してください。

## 2.1.2 メモリサブシステム

メモリサブシステムとは、メモリアクセスやキャッシュの制御を担当する部分のことをいいます。M8000/M9000 サーバは、メモリに DDR- II DIMM を採用しています。

メモリサブシステムは、CMU ごとにメモリスロットを 32 個搭載しています。

筐体内に M8000 サーバは最大 128 枚、M9000 サーバは最大 256 枚、M9000 (拡張筐体付き) サーバは最大 512 枚の DIMM を搭載可能です。

また、最大 8way メモリインタリーブのメモリサブシステムを採用し、メモリアクセスの高速化を実現しています。

CMU 内の 2 組のメモリバスごとにメモリミラーモードをサポートし、片方のバスが故障しても故障していないバスで処理の継続が可能です。メモリミラーモードの設定は、システム管理者が行います。

## 2.1.3 I/O サブシステム

I/O サブシステムとは、I/O デバイスとデータ転送の制御を担当する部分のことをいいます。M8000/M9000 サーバでは、I/O デバイスとのインターコネクトバスとして PCIe を採用しています。

I/OU には、8 レーン (x8) の PCIe スロットを搭載しています。また、PCI ボックスでは、8 レーンの PCIe スロット、または 133MHz/64 ビットの PCI-X スロットを搭載可能です。

筐体内に M8000 サーバは最大 32 枚、M9000 サーバは最大 64 枚、M9000 (拡張筐体付き) サーバは最大 128 枚の PCIe 対応の PCI カードを内蔵可能です。

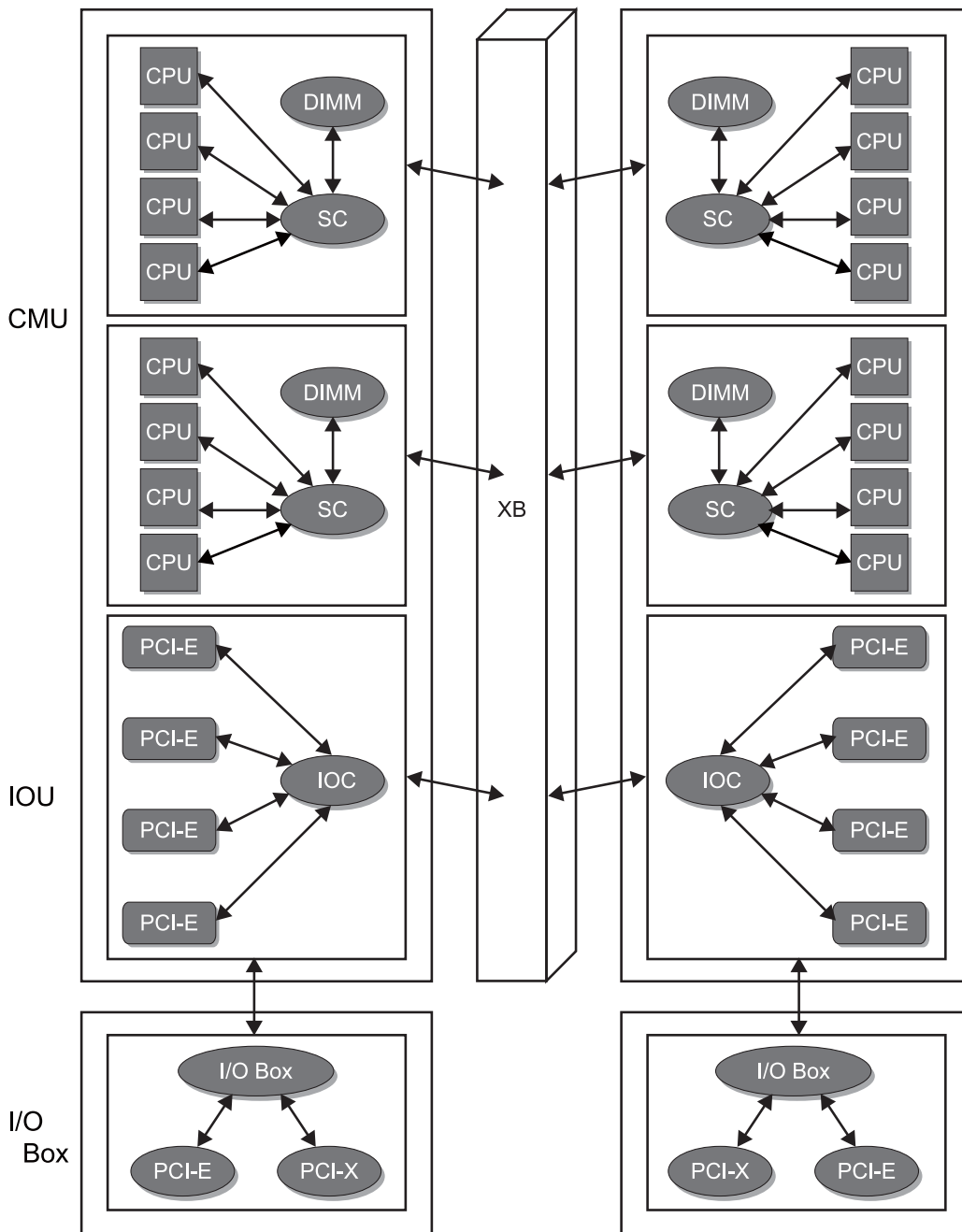
また、PCIe スロットを介して PCI ボックスを接続することにより、PCIe スロット、および PCI-X スロットの拡張が可能です。

### 2.1.4 システムバス

CPU とメモリサブシステムを搭載している CMU、および I/O サブシステムを搭載している IOU の各コンポーネントは、クロスバースイッチによりすべてのコンポーネント間で、高いスループットのデータ転送を実現しています。クロスバースイッチは、経路を二重に持っているため、片方のクロスバースイッチで異常が起きても、本体装置の再起動により異常の起きた経路を切り離して、本体装置を継続運用できます。

主要コンポーネントの接続図を [図 2.2](#) に示します。

図 2.2 主要コンポーネントの接続図



注) SC とは、CPU やメモリ制御および XB と通信を行うシステムコントローラーのことです。



## 2.1.5 システム制御

M8000/M9000 サーバにおけるシステム制御とは、XSCF が搭載されている XSCFU と制御対象のコンポーネントで構成されているシステム監視機構のことです。本体装置に入力電源が供給されていれば、ドメインの電源が切断された状態でも XSCF は本体装置を監視します。

以下の機能は、システムの高可用性のために兼ね備えている機能です。

- 構成管理／監視
- 冷却部（ファンユニット）監視
- ドメイン状態監視
- 周辺装置の電源投入／切断

注) この機能を使用するには、専用のインターフェース (RCI) を持つ周辺装置および RCI 機能がサポートされている本体装置が必要です。ご使用のサーバにおける RCI 機能のサポート状況については、『SPARC Enterprise M3000/M4000/M5000/M8000/M9000 サーバプロダクトノート』を参照してください。

- 異常監視を行い本体装置を一括して制御／監視
- ドメインを構成／管理するパーティショニング機能
- ユーザーがネットワーク接続経由で本体装置の管理／監視する機能
- 故障情報をシステム管理者に通報する機能
- リモートコンソール入出力機能

## 2.2 パーティショニング

M8000/M9000 サーバは、1つの本体装置を複数の独立したシステムに分割して運用できます。この分割する機能をパーティショニングといいます。

ここでは、パーティショニングの特長や、パーティショニングによって実現できるシステム構成について説明します。

### 2.2.1 特長

M8000/M9000 サーバは、パーティショニングにより分割した個々のシステムを構築できます。この分割した個々のシステムのことを、ドメインといいます。また、このドメインのことをパーティションと表現することがあります。

パーティショニングにより、本体装置内のリソースを任意に割り振ることが可能であり、業務や処理量に応じて柔軟にドメインを構成できます。

分割した個々のドメイン上では、それぞれ独立した Oracle Solaris OS を動作させることができます。さらに、各ドメインは、ほかのドメインからの影響を受けないようにハードウェアによって保護されています。例えば、あるドメインで発生したソフトウェアに起因するトラブル（OS のパニックなど）が発生した場合でも、ほかのドメインの業務に直接影響を及ぼすことはありません。また、ドメインごとに Oracle Solaris OS のリセット、およびシャットダウンを行うこともできます。

### 2.2.2 ドメイン構成のための物理ユニット

ドメインを構築するために基本となるハードウェアリソースは、本体装置に搭載されている1台のCMUと1台のIOU、または1台のCMUのみで構成された物理システムボード（Physical System Board（以降、PSB））です。

M8000/M9000 サーバは、このPSBを論理的に1つ（分割されていない状態）または4つに分割できます。この分割されたPSBのそれぞれの物理ユニットの構成を、拡張システムボード（eXtended System Board（以降、XSB））といいます。

PSBを論理的に1つ（分割されていない状態）に分割したタイプをUni-XSBといい、論理的に4つに分割したタイプをQuad-XSBといいます。

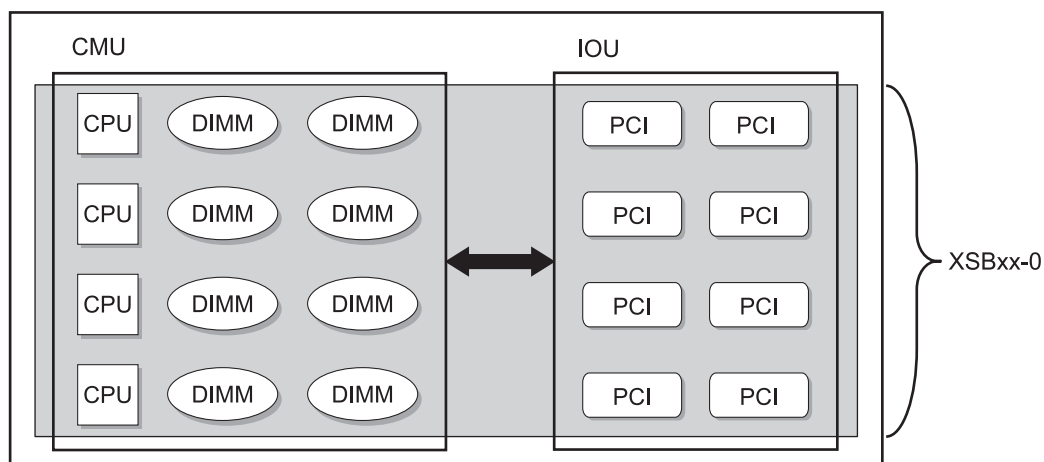
これらのXSBを自由に組み合わせて、ドメインを構築できます。ドメインの構築およびPSBの分割タイプの設定は、XSCFを使用します。

注) M8000/M9000 サーバでは、2つのCPUMが搭載されたCMUをQuad-XSBに設定できます。この場合、CPUMまたはメモリの含まれていないXSBには、システムから"configuration error"が出力されます。

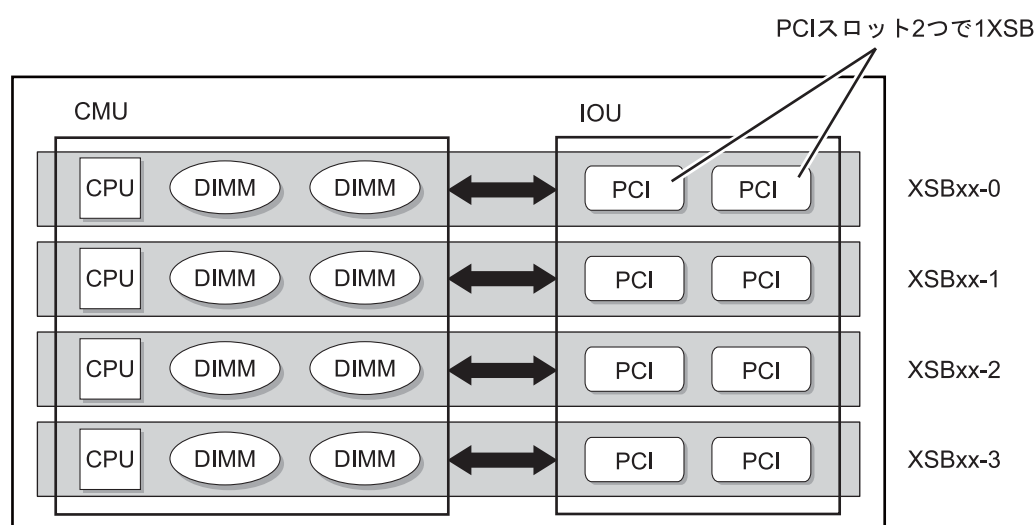
分割のタイプを図 2.3 に示します。

図 2.3 物理システムボード (PSB) の分割タイプ

- Uni-XSB タイプ



- Quad-XSB タイプ



### 2.2.3 ドメインの構成

M8000/M9000 サーバでは、ドメインを構築する際、Uni-XSB タイプまたは Quad-XSB タイプに分割された XSB を組み合わせることに制限はありません。

これらの XSB は自由な組み合わせが可能であり、柔軟にドメインを構築できます。また、PSB の分割タイプの設定によって、XSB1 つあたりのリソース量の変更ができます。これにより、業務に必要なリソース量からドメインを構築することもできます。

ドメインの構築には、XSCF のユーザーインターフェースを使用します。また、構築されたドメインは XSCF により管理されます。

1つの本体装置に構築できるドメインの最大数は、システムにより異なります。M8000 サーバは最大 16 ドメインまで、M9000 サーバは最大 24 ドメインまで構築できます。

ドメインを構築するためには、まず XSB に対する論理システムボード (Logical System Board (以降、LSB)) とする LSB 番号の割り当てが必要です。

この LSB 番号は、Oracle Solaris OS が参照する番号であり、1つのドメイン内で一意の番号です。ただし、1つの XSB をドメイン間で共有する場合は、共通の LSB 番号を定義する必要はありません。設定するドメインごとに任意の LSB 番号を割り当てていきます。

また、ドメインの構成設定はドメインごとに行います。LSB 番号とともに XSB を指定することで、ドメインを構成できます。

1つのドメインに構成できる XSB は、最大 16 個までです。

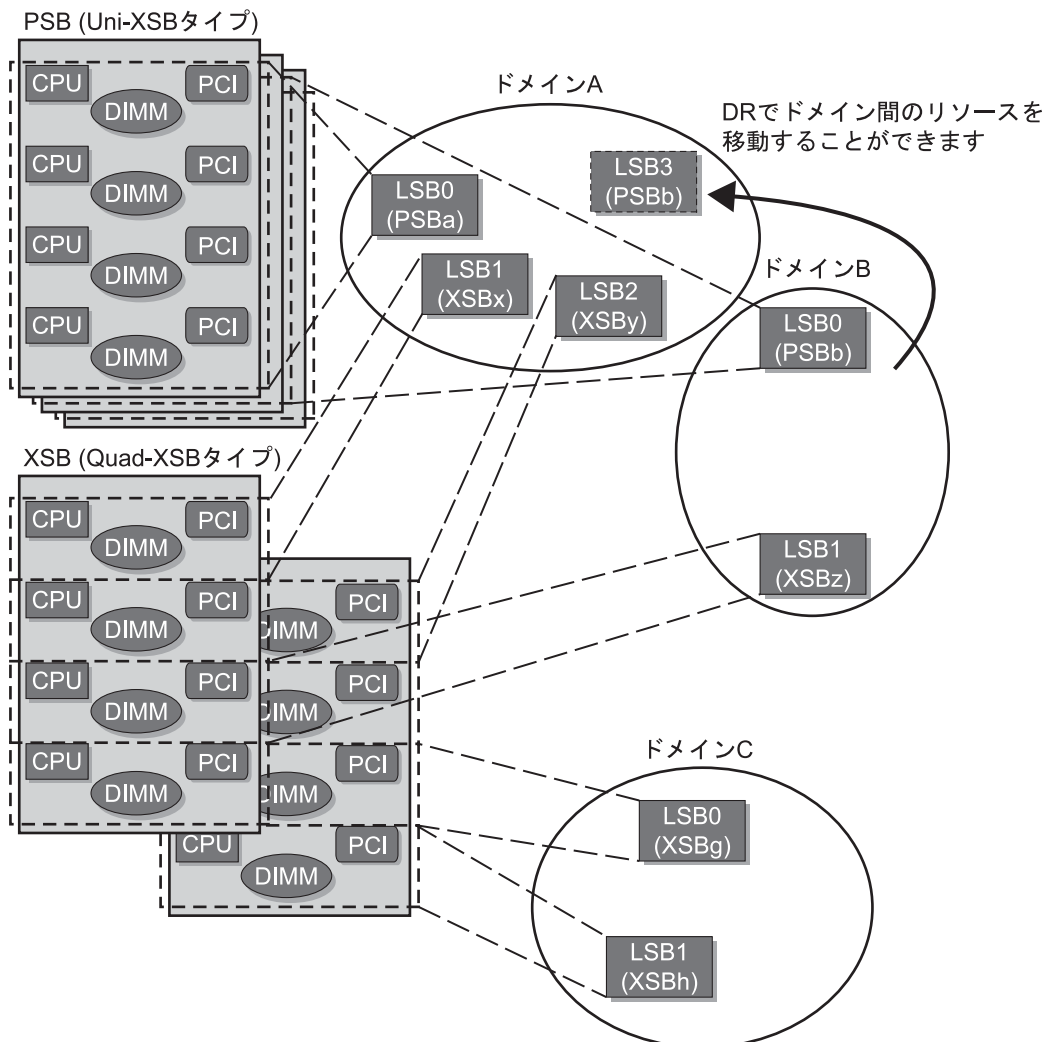
ドメインの構築や分割タイプを設定するうえで、リソース量だけではなく、以下を考慮する必要があります。

- Uni-XSB タイプは、リソース量を必要とするドメインを構築する場合に適しています。また、Uni-XSB タイプは、CMU および IOU の物理的な構成単位で分離されています。これにより、CPU やメモリなどでハードウェア故障が発生した場合、ほかのドメインに影響することなく、簡単にハードウェアを交換できます。ただし、故障によって減少するリソース量は、PSB の範囲となる場合があります。
- Quad-XSB タイプは、処理量に応じた細かいリソース管理と小規模なドメインを構築する場合に適しています。ただし、PSB 内で論理的に分離しているため、PSB 内の共有ハードウェアで故障が発生した場合は、ほかのドメインに影響を及ぼす場合があります。

さらに、構築したドメインのリソースは、DR 機能を使用して XSB 単位に追加、削除、およびドメイン間を移動できます。

ドメインの構成を図 2.4 に示します。

図 2.4 ドメイン構成



## 2.3 リソース管理

ここでは、システム運用中にドメインのリソース構成を動的に変更するための、以下の機能を説明します。

- [Dynamic Reconfiguration](#)
- [PCI Hot Plug](#)
- [Capacity on Demand](#)
- [Oracle Solaris Zone](#)

### 2.3.1 Dynamic Reconfiguration

Dynamic Reconfiguration（動的再構成：DR）とは、システム運用を停止することなく、システムボード上のハードウェアリソースを動的に追加または削除することができる機能です。DRにより、システムリソースの最適な再配置や、故障発生時に故障部品の活性交換が可能な状態へシステムを移行させることができます。

DRを利用することで、業務拡張や新規業務の追加などの要求に対して、資源の追加や配分を行うことができ、以下の用途にも適しています。

- システムリソースの有効活用  
予備のリソースを準備しておくことで、日次、月次、年次などにおける業務負荷の変化に合わせて予備リソースを組み込むことができます。この結果、24時間365日稼働が求められるシステムにおいて、データ量・業務量の変化に応じた柔軟な資源配置を実現します。
- システムリソースの活性交換  
複数のシステムボードのシステムリソースを使ってドメインを構築しておくこと、あるCPUに故障が発生して縮退した場合でも、DR機能によってシステムを止めずに動的にCPUを切り離すことができます。交換したCPUは、動的にもとのドメインに組み込むことができます。

DRについての詳細は、『SPARC Enterprise M4000/M5000/M8000/M9000 サーバ Dynamic Reconfiguration (DR) ユーザーズガイド』を参照してください。

### 2.3.2 PCI Hot Plug

PCI Hot Plug機能によって、システムを再起動せずにPCIカードをOracle Solaris OSへ追加（組み込み、切離し）できます。

PCI Hot Plug機能の利用法として、以下の例があります。

- 故障が発生した、あるいは故障が発生する可能性があるPCIカードをシステム運用中に交換、または取り外す
- システム運用中に新しいPCIカードを追加する

PCI Hot Plug機能についての詳細は、『SPARC Enterprise M8000/M9000 サーバ サービスマニュアル』を参照してください。

### 2.3.3 Capacity on Demand

Capacity on Demand (COD) 機能を使用すると、1つまたは複数の COD CPU という形で本体装置用の予備的な処理リソースを構成することができます。追加の処理能力が必要となったときに、COD CPU を有効にできます。これらの COD CPU を利用するには、COD 許諾を購入する必要があります。特定の条件下では、COD 許諾を購入する前に COD リソースを使用することができます。

COD の詳細は、『SPARC Enterprise M4000/M5000/M8000/M9000 サーバ Capacity on Demand (COD) ユーザーズガイド』を参照してください。

### 2.3.4 Oracle Solaris Zone

Oracle Solaris 10 では、処理リソースを分割してアプリケーションに割り振る Oracle Solaris Zone が提供されています。

ドメイン内では、リソースをコンテナと呼ばれるセクションに分割することが可能で、アプリケーションごとに処理セクションを割り振ります。コンテナごとに処理リソースが独立して管理されるため、1つのコンテナで問題が発生しても、そのコンテナを切り離すことができ、ほかのコンテナに影響を及ぼすことはありません。また、柔軟なリソース分割が可能のため、処理量を考慮した最適なリソース管理を可能にしています。

## 2.4 RAS

RAS とは、信頼性 (Reliability)、可用性 (Availability)、保守性 (Serviceability) に関わる機能のことをいいます。

RAS 機能の特長は、適切な場所にエラーチェック機能を装備し、それらを集中監視/制御を行うことで業務を停止させる時間を極力少なくすることです。さらに、故障箇所を適切に特定し、運用中の故障部品の交換を可能にすることで、システム停止時間を極小にします。

また、RAS 機能を高めるために、M8000/M9000 サーバはクラスタリングソフトウェアや集中管理ソフトウェアと組み合わせることが可能であり、より安全に業務を継続できます。

さらに、動作中のシステムへ影響を与えることなく、定期保守やシステムの構成変更などを行うことができ、サービスのアップタイムが向上します。

### 2.4.1 信頼性 (Reliability)

信頼性とは、本体装置が故障なく正常に稼働できる時間の長さを表します。

システムにおける信頼性は、ハードウェア、ソフトウェアを問わずともに重要となる観点です。

品質を向上させ、高い信頼性を得るためには、適切な部品を選択しなければなりません。そのためには、製品の寿命や故障発生時の対応を考慮することと、さまざまな評価により、部品や製品が目標としている信頼性のレベルを満たしているかを確認することが必要になります。さらに、ソフトウェアでは、プログラムミスによる独自のトラブルに限らず、ハードウェアの故障によって引き起こされるトラブルもあり、システム全体の信頼性を向上するには努力を必要とします。

M8000/M9000 サーバでは、高い信頼性を実現するために、以下の機能を提供しています。

- XSCFと連携して、ドメインのOracle Solaris OSを含むソフトウェアが動作しているかの定期的な診断 (host watchdog 監視)
- 定期的にメモリパトロールを実施し、通常使用しないメモリ領域についても、メモリのソフトウェアエラー、固定故障を検出し、故障したメモリ領域を使用しないことによるシステムダウンなどの予防
- 演算器、レジスタ、キャッシュメモリ、システムバスなどの機能データはECCなどで保護されているため、1ビットエラーはすべてハードウェア自身で自動的に修復できる保全を実現

## 2.4.2 可用性 (Availability)

可用性とは、サーバの壊れにくさや、故障からの修復の速さを表す特性のことです。また、可用性はシステムが使用できる時間を比率で表すこともできます。

システムにおけるハードウェアやソフトウェアのトラブルは完全に取り除くことはできません。高い可用性を得るためには、部品やデバイスなどのハードウェア、またはOSやアプリケーションソフトウェアなどのソフトウェアで、トラブルが発生してもシステム運用を継続できる仕組みが組み込まれている必要があります。

M8000/M9000 サーバでは、高い可用性を実現するために、以下の機能を提供しています。さらに、クラスタリングソフトウェアや運用管理ソフトウェアとの組み合わせで、より高い可用性が実現できます。

- 電源ユニット、およびファンユニットの冗長構成および活性 (活電) 交換を提供
- ハードウェア RAID 技術による、ハードディスクドライブの冗長構成および活性/活電交換機能を提供
- メモリ、システムバス、LSI 内部データなどのテンポラリ故障に対する自動訂正範囲の拡大
- 故障検出時のリトライの強化、および縮退機能の提供
- システムの自動再起動によるダウン時間の短縮
- システム立ち上げ時間の短縮
- XSCFによる故障情報の収集と、各種ワーニングの通知による予防保守
- メモリサブシステムに拡張ECCを採用し、メモリ素子の故障によるバースト読み込みエラーに対して、1ビットエラー訂正を行うことで、継続的な処理を実現
- メモリミラーにより、同一メモリバス上のDIMMの固定故障に対して、もう一方のメモリバスから正常なデータの処理が可能でありシステムダウンの回避をサポート
- ハードウェアに実装されたメモリパトロール機能により、ソフトウェア処理に影響を与えず、メモリエラーの検出および訂正が可能

## 2.4.3 保守性 (Serviceability)

保守性とは、サーバにトラブルが発生したときの原因の追求のしやすさ、故障からの復旧や修正のしやすさを表す特性のことです。

高い保守性を得るためには、故障の原因となった部品やデバイスを簡単に特定できなければなりません。さらに、故障から復旧するために、故障検出時にその原因を特定し、故障の原因となった部品を切り離し、簡単に部品の交換ができなければなりません。また、これらの事象や状況をわかりやすくシステム管理者や保守作業者に伝えることが重要になります。

M8000/M9000 サーバでは、高い保守性を実現するために、以下の機能を提供しています。



- オペレーターパネル、主要交換可能部品、および活性（活電）交換可能部品へのステータス LED の実装
- XSCF による遠隔地からの本体装置の稼働状況の認識と保守機能
- 保守対象を LED の点滅により示す機能 (CHECK LED で表示、ロケーターLED と呼ぶことがあります)
- 各種ラベルによるシステム管理者、保守作業員への注意事項、留意事項の提示
- 各種故障発生時のシステム管理者、保守作業員への自動通知
- SNMP などによるデータセンター内など複合システムの系統的な集中監視機能



# 第3章 ソフトウェアについて

この章では、以下のソフトウェアを説明します。

- [Oracle Solaris OS の機能](#)
- [XSCF ファームウェア](#)

## 3.1 Oracle Solaris OS の機能

Oracle Solaris OS の特長は、以下のとおりです。

- 長年培ってきた信頼性
- SPARC アーキテクチャーのハードウェアの性能を最高に引き出す親和性
- 豊富な ISV (アプリケーションソフトやミドルウェア)
- パーティショニングと DR によるリソース最適化
- PCI Hot plug による I/O デバイスの動的な追加/変更
- Oracle Solaris コンテナ技術による Oracle Solaris ゾーンごとのリソース管理
- XSCF と連携した高度なシステム管理

Oracle Solaris OS についての情報は、以下の URL でマニュアルを参照してください。

<http://www.oracle.com/technetwork/documentation/index.html>

Oracle Solaris OS は、ソフトウェアスイートの提供機能や能力に関係せず、SPARC Enterprise ハードウェアとやりとができる以下の機能があります。

- [ドメイン管理](#)
- [PCI Hot Plug](#)

### 3.1.1 ドメイン管理

M8000/M9000 サーバでは、独自のパーティショニング機能により、1つの物理システムボード (PSB) を論理的に1つ (分割されていない状態) または4つに分割できます。

PSB を論理的に1つ (分割されていない状態) に分割したタイプを Uni-XSB といい、論理的に4つに分割したタイプを Quad-XSB といいます。

この分割された PSB のそれぞれの物理ユニットの構成を、拡張システムボード (XSB) といいます。

M8000/M9000 サーバでは、これらの XSB を自由に組み合わせて、ドメインを構成できます。

### 3.1.2 PCI Hot Plug

M8000/M9000 サーバは、PCIe および PCI-X Hot Plug コントローラー対応の PCI カードの挿入と取外しをサポートしています。PCI カードは必ず、Oracle Solaris OS の `cfgadm (1M)` コマンドを用いて、設定解除と切離しを行ってから、物理的に取外し可能な状態にしてください。

PCI Hot Plug についての詳細は、『SPARC Enterprise M8000/M9000 サーバ サービスマニュアル』を参照してください。

## 3.2 XSCF ファームウェア

XSCF ファームウェアは、本体装置のプロセッサとは独立した、専用プロセッサで構成されているシステム監視機構です。ここでは、XSCF ファームウェアの特長や、XSCF ファームウェアが提供する機能概要について説明します。

### 3.2.1 XSCF の特長

XSCF は、本体装置内部に標準で搭載される XSCFU 上で動作するファームウェアです。本体装置に入力電源が供給されていれば、ドメインの電源が切断された状態でも本体装置を常に監視、および管理しています。さらに、XSCF はユーザーが本体装置を操作および管理するためのユーザーインターフェースを提供しています。

XSCFU は外部インターフェースとして、シリアルポートおよび LAN ポートを装備しています。パソコンやワークステーションなどの端末からはシリアル接続、またはイーサネット接続により、XSCF へ接続できます。

XSCF はユーザーインターフェースとして、コマンドラインベースの XSCF シェル、およびブラウザベースの XSCF Web を提供しています。これらを使用して本体装置を操作/管理できます。

シリアル接続の場合は、XSCF シェルのみ使用できます。イーサネット接続の場合は、XSCF シェルおよび XSCF Web の両方を使用できます。

XSCFU が冗長構成（二重化）の場合は、高信頼システムを実現しています。本体装置を制御する XSCF は、「アクティブ XSCF」または「アクティブ XSCFU」といい、アクティブ XSCF のバックアップとして動作するもう一方の XSCF を「スタンバイ XSCF」または「スタンバイ XSCFU」といいます。アクティブ XSCF とスタンバイ XSCF は、お互いに監視を行い、異常を検出するとアクティブおよびスタンバイに切り替えるフェイルオーバー機能を実現しています。

XSCF が提供する機能については、「[3.2.2 XSCF 機能概要](#)」、または、『SPARC Enterprise M3000/M4000/M5000/M8000/M9000 サーバ XSCF ユーザーズガイド』を参照してください。

#### 3.2.1.1 コマンドラインベースのユーザーインターフェース（XSCF シェル）

XSCF シェルは、パソコンやワークステーションなどの端末と、本体装置をシリアル接続またはイーサネット接続すると使用できるコマンドラインベースのユーザーインターフェースです。

シリアル接続の場合は、端末と本体装置を直接シリアル接続し、XSCF が提供するシェルコマンドを使用できます。さらに XSCF のコンソールリダイレクション機能により OS コンソールとしても利用できます。

イーサネット接続の場合は、Secure Shell（以降、SSH）または telnet により XSCF へ接続し、XSCF が提供するシェルコマンドを使用できます。

XSCF シェルでは、主に以下の操作を行うことができます。

- システムの構成や状態表示、および各種設定
- ドメインの構成や状態表示、および各種設定
- ドメインの起動や停止
- 各種ネットワークサービスの設定
- 各種セキュリティ機能の設定
- リモート保守サービス機能の各種設定

### 3.2.1.2 ブラウザベースのユーザーインターフェース (XSCF Web)

XSCF Web は、パソコンやワークステーションなどの端末と本体装置をイーサネット接続すると使用できる、ブラウザベースのユーザーインターフェースです。

しかし、シリアル接続では XSCF Web は使用できませんが、端末のブラウザ機能を利用して XSCF へ接続すると、BUI 操作を行うことができます。

## 3.2.2 XSCF 機能概要

ここでは、XSCF が提供する主な機能の概要について説明します。

各機能の詳細については、『SPARC Enterprise M3000/M4000/M5000/M8000/M9000 サーバ XSCF ユーザーズガイド』を参照してください。

### 3.2.2.1 システム管理

XSCF は、主に本体装置のハードウェアの構成管理および監視、冷却部（ファンユニット）監視、ドメイン状態監視、周辺装置の電源投入／切断、異常監視を行い、本体装置を一括して制御／監視します。さらに、ドメインを構成、管理するパーティショニング機能を提供します。

XSCF は、システムが安定して動作するために常に本体装置の状態を監視し、システム全体の高信頼性、高可用性、高保守性（RAS）を実現しています。

### 3.2.2.2 セキュリティ管理

XSCF は、XSCF を使用するのためのユーザーアカウントを管理します。ユーザーアカウントの種別や設定により、XSCF シェルや XSCF Web の操作範囲を制限できます。さらに、XSCF は、XSCF へのアクセスを許可する IP アドレスのフィルタリング機能や、SSH、SSL による暗号化機能を提供します。システム運用中の操作失敗や不正アクセスをログに記録します。これにより、システム管理者はシステム異常の原因追求に利用できます。

### 3.2.2.3 システム状態管理

XSCF は、システム構成の状態表示、ドメインの構成の定義作成および変更する機能、XSCF 操作によるドメインの起動および停止する機能を提供します。また、ドメイン運用中に動的なシステムボードの構成変更を支援する DR 機能を提供します。これにより、業務に適したドメインのリソースの最適化を可能にしています。さらに、XSCF は Oracle Solaris OS と連携し、CPU、メモリ、および I/O の各リソースについても管理しています。

### 3.2.2.4 故障の検出と管理

XSCF は、システムが安定して動作するために常に本体装置の状態を監視します。システムの異常を検出した場合、ただちにハードウェアの異常情報（ハードウェアログ）を採取し、解析を行い故障箇所を特定します。XSCF は、故障状態により動作継続のため必要とされる部品の縮退、ドメインの縮退、システムのリセットを行い新たなトラブルの発生を防止します。これらハードウェアの異常や故障箇所についての確かな情報をユーザーにわかりやすく表示することで、トラブル発生時の迅速な対応を可能にしています。

### 3.2.2.5 システムのリモート制御／監視

XSCF は、ユーザーが遠隔地からの本体装置の管理を可能にするために、イーサネット接続経由で本体装置をモニタする機能、また、故障情報をシステム管理者に通報する機能、リモートコンソール入出力機能を提供しています。これにより、システムの高可用性を向上しています。

### 3.2.2.6 リソース管理

XSCF は、構成されたドメインおよびシステムボード上のハードウェアリソースを管理します。リソース管理のために、Dynamic Reconfiguration (DR) 機能および Capacity on Demand (COD) 機能を提供しています。

- Dynamic Reconfiguration (DR)

DR 機能を使用すると、ドメインの運用中にそのドメインに含まれるシステムボードを追加、削除、交換することができます。また、ドメインの構成を動的に変更することもできます。

DR についての詳細は、『SPARC Enterprise M4000/M5000/M8000/M9000 サーバ Dynamic Reconfiguration (DR) ユーザーズガイド』を参照してください。

- Capacity on Demand (COD)

COD 機能を使用すると、1 つまたは複数の COD CPU という形で本体装置用の予備的な処理リソースを構成することができます。追加の処理能力が必要となったときに、COD CPU を有効にできます。

詳細は、『SPARC Enterprise M4000/M5000/M8000/M9000 サーバ Capacity on Demand (COD) ユーザーズガイド』を参照してください。

### 3.2.2.7 エアフローインディケータ

エアフローインディケータは、M8000/M9000 サーバの稼働中に本体装置から排出される空気の色を示します。この値には、周辺機器の値は含まれていません。

排気量を表示するには、showenvironment air コマンドを使用します。

```
XSCF> showenvironment air
Air Flow:5810CMH
```

注) `showenvironment air` コマンドが示す値は、Low speed、High speed などのファンスピードをもとに算出した数値です。ファンスピードは `showenvironment Fan` コマンドで表示されます。

`showenvironment(8)` コマンドの詳細については、マニュアルページを参照してください。オラクルまたは富士通の SPARC Enterprise M8000/M9000 サーバの設置に関する詳細については、『SPARC Enterprise M8000/M9000 サーバ 設置計画マニュアル』および『SPARC Enterprise M8000/M9000 サーバ インストールガイド』を参照してください。

SNMP エージェント機能を使用して排気量のデータを取得することもできます。SNMP エージェント機能を使用して排気量のデータを取得するには、最新の XSCF 拡張 MIB 定義ファイルを SNMP マネージャにインストールする必要があります。XSCF 拡張 MIB 定義ファイルの詳細については、『SPARC Enterprise M3000/M4000/M5000/M8000/M9000 サーバ XSCF ユーザーズガイド』を参照してください。





# 索引

## アルファベット順

### C

Capacity on Demand ..... 2-11

### D

Dynamic Reconfiguration ..... 2-10

### O

Oracle Solaris Zone ..... 2-11

### P

PCI Hot Plug ..... 2-10

PCI ボックス ..... 1-20

### Q

Quad-XSB .....2-6

### R

RAS .....2-11

### U

Uni-XSB .....2-6

### X

XSCF ファームウェア .....3-2

## 五十音順

## あ

エアフローインディケータ	3-4
オプション製品	1-19
M9000 (拡張筐体) オプション	1-22
オペレーターパネル	1-14
LED	1-14
スイッチ	1-15

## か

外観	
M8000	1-2
M9000 (拡張筐体付き)	1-4
M9000 (基本筐体のみ)	1-3
拡張システムボード (eXtended System Board)	2-6
各部の名称	
M8000 前面図	1-11
M8000 背面図	1-11
M8000 + 電源筐体前面図	1-11
M8000 + 電源筐体背面図	1-11
M9000 (拡張筐体付き) 前面図	1-13
M9000 (拡張筐体付き) 背面図	1-13
M9000 (拡張筐体付き) + 電源筐体 前面図	1-13
M9000 (拡張筐体付き) + 電源筐体 背面図	1-13
M9000 (基本筐体) 前面図	1-12
M9000 (基本筐体) 背面図	1-12
M9000 (基本筐体) + 電源筐体 前面図	1-12
M9000 (基本筐体) + 電源筐体 背面図	1-12
電源筐体	1-11, 1-12, 1-13
可用性 (Availability)	2-12
コンポーネント	
CPU/メモリボードユニット	1-16
CPU モジュール	1-16

I/O ユニット	1-16
XSCF ユニット	1-17
オペレーターパネル	1-17
クロスパーユニット	1-17
クロックコントロールユニット	1-17
電源ユニット	1-17
内蔵ドライブユニット	1-18
ファンユニット	1-17

## さ

システム仕様	1-7
信頼性 (Reliability)	2-11
ソフトウェア	
Oracle Solaris OS	3-1
XSCF ファームウェア	3-1

## た

電源オプション	1-19
ドメインの構成	2-7

## は

パーティショニング	2-6
ハードウェア RAID	1-6, 1-18, 2-12
ハードウェア構成	
CPU	2-1
I/O サブシステム	2-3
システム制御	2-5
システムバス	2-4
メモリサブシステム	2-3
物理ユニット	2-6
保守性 (Serviceability)	2-12

## ら

リソース管理	2-10
論理システムボード (Logical System Board)	2-8