



# SPARC® Enterprise M8000/M9000 服务器 拆箱指南

---

版权所有 2007 FUJITSU LIMITED, 1-1, Kamikodanaka 4-chome, Nakahara-ku, Kawasaki-shi, Kanagawa-ken 211-8588, Japan. 保留所有权利。

Sun Microsystems, Inc. 对本书的某些部分提供了技术支持并进行了审校。

对于本文中介绍的产品和技术，Sun Microsystems, Inc. 和 Fujitsu Limited 分别拥有相关的知识产权，此类产品、技术及本文档受版权法、专利法与其他知识产权法和国际公约的保护。Sun Microsystems, Inc. 和 Fujitsu Limited 在此类产品、技术及本文档中拥有的知识产权包括（但不限于）在 <http://www.sun.com/patents> 中列出的一项或多项美国专利，以及在美国或其他国家/地区申请的一项或多项其他专利或待批专利。

本文档及其相关产品和技术的使用、复制、分发和反编译均受许可证限制。未经 Fujitsu Limited 和 Sun Microsystems, Inc. 及其适用许可方（如果有）的事先书面许可，不得以任何形式、任何手段复制此类产品或技术或本文档的任何部分。提供本文档并不意味着赋予您对相关产品或技术的任何明示或默示的权利或许可，而且本文档不包含也不表示 Fujitsu Limited 或 Sun Microsystems, Inc. 或各自分支机构作出的任何种类的任何承诺。

本文档以及其中介绍的产品和技术可能包含已从 Fujitsu Limited 和/或 Sun Microsystems, Inc. 供应商处获得版权和/或使用许可的第三方知识产权，包括软件和字体技术。

根据 GPL 或 LGPL 的条款，一经请求，最终用户可以使用受 GPL 或 LGPL 约束的源代码副本（如果适用）。请与 Fujitsu Limited 或 Sun Microsystems, Inc. 联系。

本发行版可能包含由第三方开发的内容。

本产品的某些部分可能是从 Berkeley BSD 系统衍生出来的，并获得了加利福尼亚大学的许可。UNIX 是 X/Open Company, Ltd. 在美国和其他国家/地区独家许可的注册商标。

Sun、Sun Microsystems、Sun 徽标、Java、Netra、Solaris、Sun Ray、Answerbook2、docs.sun.com、OpenBoot 和 Sun Fire 是 Sun Microsystems, Inc. 在美国和其他国家/地区的商标或注册商标。

Fujitsu 和 Fujitsu 徽标是 Fujitsu Limited 的注册商标。

所有 SPARC 商标的使用均已获得许可，它们是 SPARC International, Inc. 在美国和其他国家/地区的注册商标。标有 SPARC 商标的产品均基于由 Sun Microsystems, Inc. 开发的体系结构。

SPARC64 是 SPARC International, Inc. 的商标，Fujitsu Microelectronics, Inc. 和 Fujitsu Limited 已获得其使用许可。

OPEN LOOK 和 Sun™ 图形用户界面是 Sun Microsystems, Inc. 为其用户和许可证持有者开发的。Sun 感谢 Xerox 在研究和开发可视或图形用户界面的概念方面为计算机行业所做的开拓性贡献。Sun 已从 Xerox 获得了对 Xerox 图形用户界面的非独占性许可证，该许可证还适用于实现 OPEN LOOK GUI 和在其他方面遵守 Sun 书面许可协议的 Sun 许可证持有者。

美国政府权利 - 商业用途。美国政府用户应遵循 Sun Microsystems, Inc. 和 Fujitsu Limited 的政府用户标准许可协议，以及 FAR（Federal Acquisition Regulations，即“联邦政府采购法规”）的适用条款及其补充条款。

免责声明：Fujitsu Limited、Sun Microsystems, Inc. 或各自的任何分支机构作出的与本文档或其中介绍的任何产品或技术有关的担保仅限于在提供产品或技术所依照的许可协议中明确规定的担保。除非在此类许可协议中明确规定，否则 FUJITSU LIMITED、SUN MICROSYSTEMS, INC. 及其分支机构对于此类产品或技术或本文档不作出任何种类的陈述或担保（明示或默示）。此类产品或技术或本文档均按原样提供，对于所有明示或默示的条件、陈述和担保，包括但不限于对适销性、适用性或非侵权性的默示保证，均不承担任何责任，除非此免责声明的适用范围在法律上无效。除非在此类许可协议中明确规定，则在适用法律允许的范围内，对于任何第三方（基于任何法律理论）的收入或利润损失、效用或数据丢失或业务中断，或任何间接、特殊、意外或继发的损害，Fujitsu Limited、Sun Microsystems, Inc. 或其任何分支机构均不承担任何责任，即使事先已被告知有可能发生此类损害。

本文档按“原样”提供，对于所有明示或默示的条件、陈述和担保，包括对适销性、适用性或非侵权性的默示保证，均不承担任何责任，除非此免责声明的适用范围在法律上无效。



请回收



Adobe PostScript

# 目录

---

- 1. SPARC Enterprise M8000/M9000 拆箱指南 1**
  - 拆开纸板装运容器 2
  - 拆开木质包装容器 7



# 第 1 章

## SPARC Enterprise M8000/M9000 拆箱指南

本文档介绍了如何打开 SPARC® Enterprise M8000 或 M9000 服务器的装运容器。请根据服务器装运容器的类型，参阅拆箱指南的相应章节。

- 如果服务器装在纸板容器中，请参见第 2 页的“拆开纸板装运容器”。
- 如果服务器装在木质容器中，请参见第 7 页的“拆开木质包装容器”。

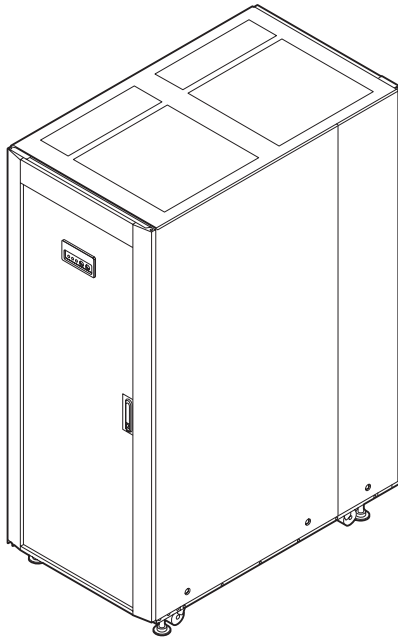


图 1 SPARC Enterprise M8000/M9000 服务器

# 拆开纸板装运容器

注 – 如果机柜装在木质装运容器中，请参见第 7 页的“拆开木质包装容器”。

1. 准备镊子或类似工具来移除加固装运箱的金属绑带。此外，还应准备螺丝刀和钩扳手（或 18 号和 30 号扳手），用来打开箱子。拆箱时需要在机柜四周的三个方向留有 1 米（3.3 英尺）或更宽的空间，而在第四个方向则需要留有 4.5 米（15 英尺）或更宽的空间，以便能够将机柜放倒在地面上。您可从托盘的任意一侧卸下机柜。确定好安装机柜的最终位置和方向后，应注意装运箱上印制的 "RAMP ATTACH THIS END"（斜板连接此端）标记。在装运箱上，贴有装运标签的一端为机柜前端。

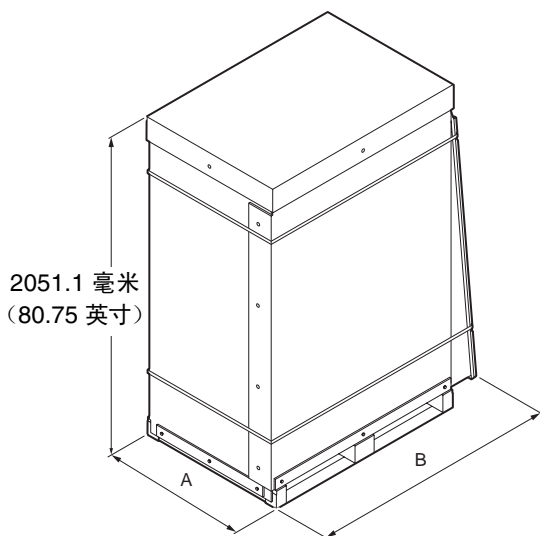


图 2 装运容器尺寸

机柜	A	B
M8000	950 毫米（37.4 英寸）	1630 毫米（64.2 英寸）
M9000	1050 毫米（41.3 英寸）	1630 毫米（64.2 英寸）
双供电	1000 毫米（39.4 英寸）	1440 毫米（56.7 英寸）

2. 将装运箱尽可能靠近最终的安装位置。要将机柜从托盘上卸至斜板，并将其放置在地面上，需要在机柜四周的三个方向留有 1 米（3.3 英尺）或更宽的空间。此外，在第四个方向还需要留有 4.5 米（15 英尺）或更宽的空间，以便将机柜放倒在地面上。
3. 切断装运箱外部的绑带 (1)，拆离斜板 (2)。用螺丝刀取下四个螺钉 (3)（每侧表面一个螺钉），然后移除顶盖 (4)。

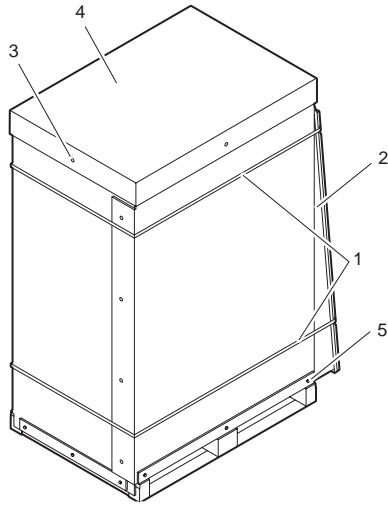


图 3 容器固定绑带和螺钉的位置

4. 使用钩扳手或 18 号扳手取下 12 个螺栓（图 4，5），然后移除四个挡板（图 4，6）。  
使用螺丝刀取下 4 个螺钉（图 4，7），移除外部装运箱（图 4，8）。

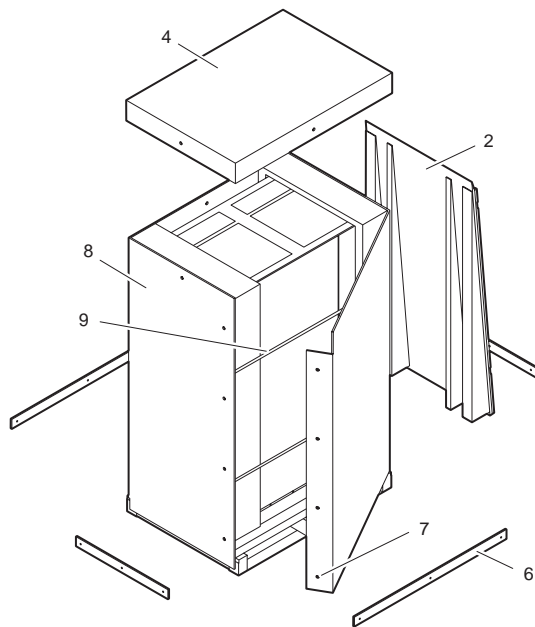


图 4 装运容器分解视图



5. 切断里面的绑带（图 4，9），移除两侧的衬垫（图 5，10）。移除外部的塑料袋（11）。使用钩扳手或 18 号扳手取下 12 个螺栓（12），然后移除四个固定托架（13）。

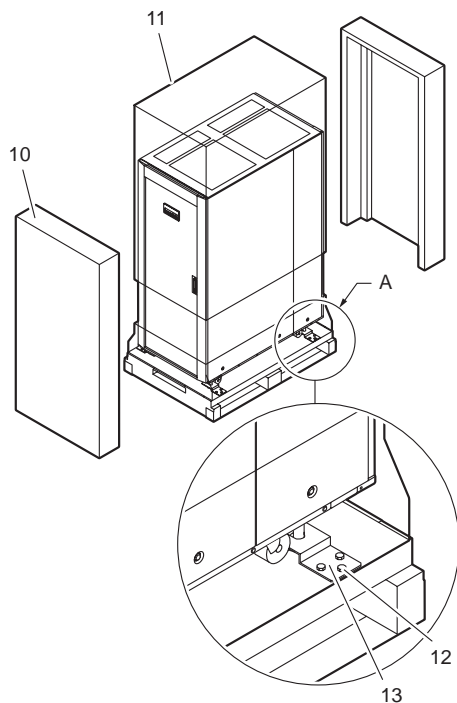


图 5 容器内部视图和固定托架位置

6. 在将要卸下机柜的一侧放置斜板（2）。然后插入托盘附带的 U 型螺栓（14），将斜板（2）与托盘（15）固定。  
请参见图 6。

7. 用钩扳手或 30 号扳手调高四个水平调节支脚 (16)。



---

注意 - 下一步应由一名或两名人员推动机柜，另两名人员缓慢将机柜拉下斜板。

---

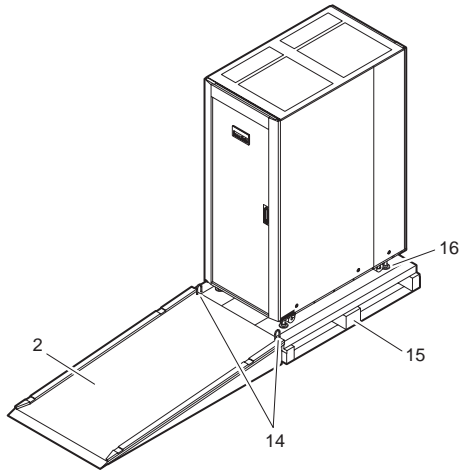


图 6 调高四个水平调节支脚

8. 将机柜移下托盘 (15)。

---

注 - 仅可手推机柜门的边侧。如果用力推动机柜门的中央部位，则机柜门可能会变形。有关架空地板机房环境冷却要求的详细信息，请参见《SPARC Enterprise M8000/M9000 服务器场地规划指南》。

---

9. 将机柜移至安装位置。

调高机柜四角的四个水平调节支脚 (16)，直至与地板平齐。为了确保机柜稳固，可进一步将每个水平调节支脚拧紧四分之一圈，以将其固定。

---

注 - 包装材料易碎，不应重复使用。根据客户的指示丢弃这些包装材料。尽可能充分回收这些材料，以降低产生废弃材料的数量。

---

10. 有关后续步骤的信息，请参阅《SPARC Enterprise M8000/M9000 服务器安装指南》。

# 拆开木质包装容器

注 – 如果机柜装在纸板装运容器中，请参见第 2 页的“拆开纸板装运容器”。

1. 准备镊子或类似工具来移除加固木质包装的金属绑带。此外，还应准备钩扳手或扳手（18 号和 30 号）来打开木质包装。拆箱时需要在机柜四周的三个方向留有 1 米（3.3 英尺）或更宽的空间，而在第四个方向则需要留有 4.5 米（15 英尺）或更宽的空间，以便能够将机柜放倒在地面上。您可从托盘的任意一侧卸下机柜。斜板放置在托盘的任意一侧皆可。确定好安装机柜的最终位置和方向后，应注意木质装运箱上印制的 "RAMP ATTACH THIS END"（斜板连接此端）标记。贴有装运标签的一端为机柜前端。

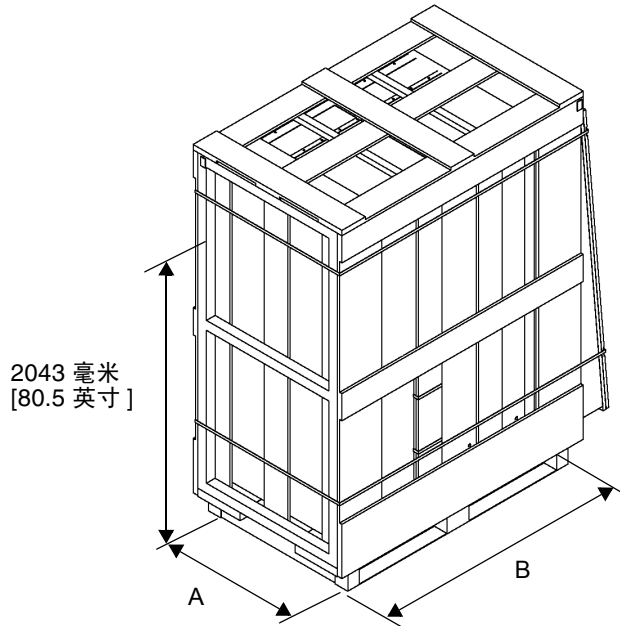


图 7 木质包装容器尺寸

机柜	A	B
M8000	950 毫米 (37.4 英寸)	1710 毫米 (67.6 英寸)
M9000	1050 毫米 (41.3 英寸)	1630 毫米 (64.2 英寸)
双供电	980 毫米 (38.6 英寸)	1520 毫米 (60.0 英寸)

2. 使木质包装中的机柜尽可能靠近最终的安装位置。要将机柜从托盘上卸至斜板，并将其放倒在地面上，需要在机柜四周的三个方向留有 1 米（3.3 英尺）或更宽的空间。此外，在第四个方向还需要留有 4.5 米（15 英尺）或更宽的空间，以便将机柜放倒在地面上。
3. 切断木质包装的绑带。

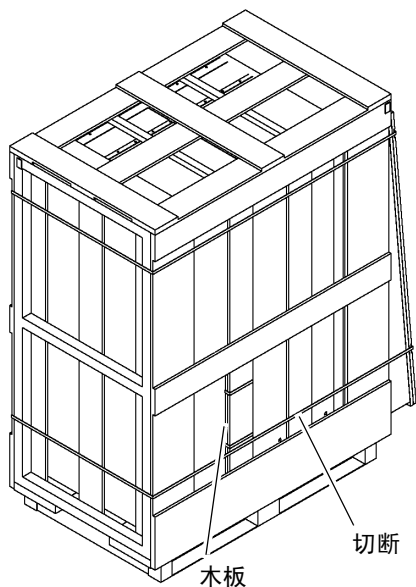


图 8 切断木质包装绑带的位置

4. 拆离斜板和木板。

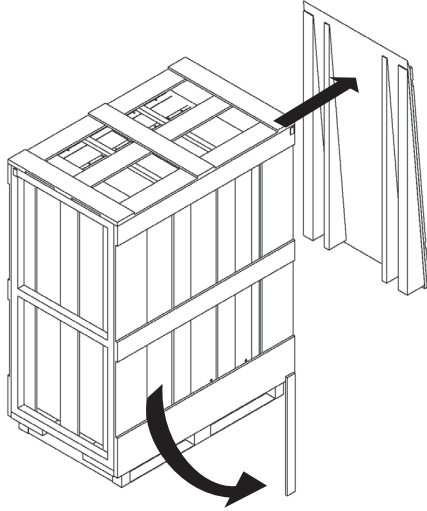


图 9 拆离斜板和木板。

5. 取下螺栓，取下顶部和侧面的木板。然后切断加固包装的绑带。

6. 移除外部的塑料袋。使用钩扳手或 18 号扳手取下 12 个螺栓，然后移除四个固定托架 (13)。

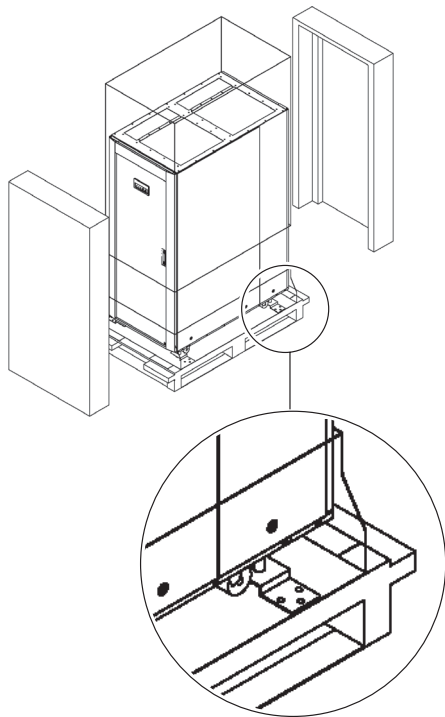


图 10 固定托架的位置

7. 将步骤 4 中取下的木板放在斜板和机柜之间。然后插入托盘附带的 U 型螺栓，固定斜板和木板。

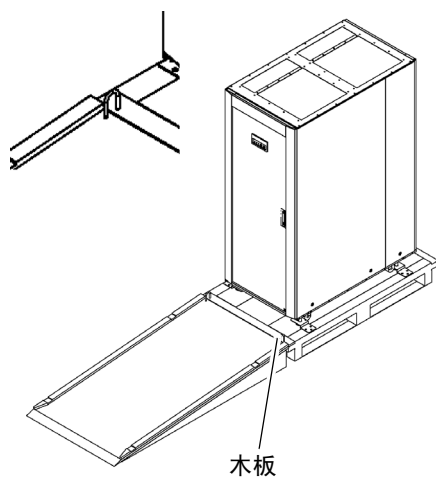


图 11 在斜板和机柜之间插入木板

8. 要执行后续步骤，请转至第 2 页的“拆开纸板装运容器”过程，从步骤 7 开始。

