



# SPARC® Enterprise M8000/M9000サーバ プロダクトノート

---

XCP 1080 版

Copyright 2008 Sun Microsystems, Inc., 4150 Network Circle, Santa Clara, California 95054, U.S.A. および富士通株式会社  
〒 211-8588 神奈川県川崎市中原区上小田中 4-1-1, Japan. All rights reserved.

Sun Microsystems, Inc. および富士通株式会社は、それぞれ本書に記述されている製品および技術に関する知的所有権を所有または管理しています。これらの製品、技術、および本書は、著作権法、特許権などの知的所有権に関する法律および国際条約により保護されています。これらの製品、技術、および本書に対して Sun Microsystems, Inc. および富士通株式会社が有する知的所有権には、<http://www.sun.com/patents> に掲載されているひとつまたは複数の米国特許、および米国ならびにその他の国におけるひとつまたは複数の特許または出願中の特許が含まれています。

本書およびそれに付随する製品および技術は、その使用、複製、頒布および逆コンパイルを制限するライセンスのもとにおいて頒布されます。富士通株式会社と Sun Microsystems, Inc. およびそのライセンサーの書面による事前の許可なく、このような製品または技術および本書のいかなる部分も、いかなる方法によっても複製することが禁じられます。本書の提供は、明示的であるか黙示的であるかを問わず、本製品またはそれに付随する技術に関するいかなる権利またはライセンスを付与するものでもありません。本書は、富士通株式会社または Sun Microsystems, Inc. の一部、あるいはそのいずれかの関連会社のいかなる種類の義務を含むものでも示すものでもありません。

本書および本書に記述されている製品および技術には、ソフトウェアおよびフォント技術を含む第三者の知的財産が含まれている場合があります。これらの知的財産は、著作権法により保護されているか、または提供者から富士通株式会社および/または Sun Microsystems, Inc. へライセンスが付与されているか、あるいはその両方です。

GPL または LGPL が適用されたソースコードの複製は、GPL または LGPL の規約に従い、該当する場合に、お客様からのお申し込みに応じて入手可能です。富士通株式会社または Sun Microsystems, Inc. にお問い合わせください。

この配布には、第三者が開発した構成要素が含まれている可能性があります。

本製品の一部は、カリフォルニア大学からライセンスされている Berkeley BSD システムに由来しています。UNIX は、X/Open Company Limited が独占的にライセンスしている米国ならびに他の国における登録商標です。

Sun、Sun Microsystems、Sun のロゴ、Java、Netra、Solaris、Sun Ray、Answerbook2、docs.sun.com、OpenBoot、および Sun Fire は、米国およびその他の国における Sun Microsystems, Inc. または関連会社の商標または登録商標です。

富士通および富士通のロゴマークは、富士通株式会社の登録商標です。

すべての SPARC 商標は、SPARC International, Inc. のライセンスを受けて使用している同社の米国およびその他の国における登録商標です。SPARC 商標が付いた製品は、Sun Microsystems, Inc. が開発したアーキテクチャーに基づくものです。

SPARC64 は、Fujitsu Microelectronics, Inc. および富士通株式会社が SPARC International, Inc. のライセンスを受けて使用している同社の商標です。

OPEN LOOK および Sun™ Graphical User Interface は、Sun Microsystems, Inc. が自社のユーザーおよびライセンス実施権者向けに開発しました。Sun Microsystems, Inc. は、コンピュータ産業用のビジュアルまたはグラフィカル・ユーザー



インタフェースの概念の研究開発における Xerox 社の先駆者としての成果を認めるものです。Sun Microsystems, Inc. は Xerox 社から Xerox Graphical User Interface の非独占的ライセンスを取得しており、このライセンスは、OPEN LOOK GUI を実装しているかまたは Sun の書面によるライセンス契約を満たす Sun Microsystems, Inc. のライセンス実施権者にも適用されます。

United States Government Rights - Commercial use. U.S. Government users are subject to the standard government user license agreements of Sun Microsystems, Inc. and Fujitsu Limited and the applicable provisions of the FAR and its supplements.

免責条項：本書または本書に記述されている製品や技術に関して富士通株式会社、Sun Microsystems, Inc. またはそのいずれかの関連会社が行う保証は、製品または技術の提供に適用されるライセンス契約で明示的に規定されている保証に限ります。このような契約で明示的に規定された保証を除き、富士通株式会社、Sun Microsystems, Inc. およびそのいずれかの関連会社は、製品、技術、または本書に関して、明示、黙示を問わず、いかなる種類の保証も行いません。これらの製品、技術、または本書は、現状のまま提供され、商品性、特定目的への適合性または第三者の権利の非侵害の黙示の保証を含みそれに限定されない、明示的であるか黙示的であるかを問わない、なんらの保証も、かかる免責が法的に無効とされた場合を除き、行われないものとします。このような契約で明示的に規定されていないかぎり、富士通株式会社、Sun Microsystems, Inc. またはそのいずれかの関連会社は、いかなる法理論のもと第三者に対しても、その収益の損失、有用性またはデータに関する損失、あるいは業務の中断について、あるいは間接的損害、特別損害、付随的損害、または結果的損害について、そのような損害の可能性が示唆されていた場合であっても、適用される法律が許容する範囲内で、いかなる責任も負いません。

本書は、「現状のまま」提供され、商品性、特定目的への適合性または第三者の権利の非侵害の黙示の保証を含みそれに限定されない、明示的であるか黙示的であるかを問わない、なんらの保証も、かかる免責が法的に無効とされた場合を除き、行われないものとします。



# 目次

---

|   |    |
|---|----|
| はじめに                                      | ix |
| SPARC Enterprise M8000/M9000 サーバのサポートについて | ix |
| ソフトウェアリソース                                | ix |
| マニュアルへのアクセス                               | x  |
| ご意見をお寄せください                               | xi |
| <br>                                      |    |
| XCP 1080 に関する一般的な情報                       | 1  |
| XCP 1080の新着情報                             | 1  |
| サポートされるファームウェアおよびソフトウェア                   | 2  |
| Solarisパッチに関する情報                          | 3  |
| Solaris 10 10/08用パッチ                      | 3  |
| Solaris 10 5/08用パッチ                       | 3  |
| Solaris 10 8/07用パッチ                       | 3  |
| Solaris 11/06用パッチ                         | 4  |
| Emulex PCI Express (PCIe)カードのパッチ          | 4  |
| XCP 1071以降へのアップデート                        | 4  |
| XSCFファームウェアのリセット                          | 4  |
| XCP 104xを使用している場合                         | 5  |
| XCP 1070以前を使用している場合                       | 5  |
| 機能の問題と制限                                  | 5  |

|                                   |    |
|-----------------------------------|----|
| SPARC64 VIIプロセッサに関する制限            | 5  |
| 一般的な機能の問題と制限                      | 6  |
| ハードウェアに関する情報                      | 9  |
| DVDドライブ／ディスクの使用について               | 9  |
| USBメモリの使用について                     | 9  |
| ハードウェアに関する問題と回避方法                 | 10 |
| DVDドライブとcfgadmコマンド                | 10 |
| Sun Crypto Accelerator 6000 Cards | 10 |
| 免震工法                              | 11 |
| 免震台足                              | 11 |
| セーフット適用時の注意事項                     | 11 |
| グラウンドプレート工法                       | 12 |
| グラウンドプレート工法の要否判定フローと手配担当          | 13 |
| グラウンドプレート手配、および設置担当               | 14 |
| グラウンドプレート仕様                       | 14 |
| UPSコントローラー（UPC）の分岐接続              | 15 |
| 接続できる場合                           | 16 |
| 接続できない場合                          | 17 |
| ソフトウェアに関する情報                      | 18 |
| XCPに関する問題と回避方法                    | 18 |
| Solaris OSに関する問題と回避方法             | 22 |
| すべてのバージョンのSolaris OSに関連する問題       | 22 |
| Solaris 10 10/08で解決された問題          | 27 |
| Solaris 10 5/08で解決された問題           | 30 |
| Solaris 10 8/07で解決された問題           | 33 |
| ソフトウェアマニュアルの変更予定                  | 39 |
| システム内の縮退メモリの識別                    | 40 |

|  |    |
|--|----|
| システムボード上の異なるメモリサイズの識別  | 40 |
| showdevicesコマンドを使用する   | 40 |
| prtdiag コマンドを使用する  | 41 |
| ターゲットボードのカーネルメモリの識別  | 42 |
| CPUのアップグレード  | 43 |
| インストール上の注意点  | 43 |
| CPU アップグレードに伴うOpenBoot PROMファームウェアのアップデート  | 43 |
| DRを使用したSPARC64 VIIプロセッサのドメインへの追加   | 43 |
| SPARC64 VIIが搭載された新規CMUを新規ドメインとして追加する   | 44 |
| CMUに搭載されたSPARC64 VIをSPARC64 VIIへアップグレードまたは既存のCMUにSPARC64 VIIを追加し、SPARC64 VIで構成された既存ドメインへ追加する | 46 |
| SPARC64 VIIが搭載されたCMUを新規に増設し、SPARC64 VIで構成された既存ドメインへ追加する場合                                    | 50 |





# はじめに

---

本書では、SPARC® Enterprise M8000/M9000サーバ、ソフトウェア、および出版後に見つかったドキュメントに関する最新の情報を説明します。

---

## SPARC Enterprise M8000/M9000 サーバのサポートについて

### 技術サポート

SPARC Enterprise M8000/M9000 サーバのドキュメントで取り上げられていない技術上の問題または質問がありましたら、営業担当者または当社技術員までご連絡ください。

---

## ソフトウェアリソース

SPARC Enterprise M8000/M9000 サーバにはSolaris™ オペレーティングシステム (OS) およびSun Java™ Enterprise System softwareがプレインストールされています。

SPARC Enterprise M8000/M9000 サーバのソフトウェアリソースについては、営業担当者または当社技術員までご連絡ください。

---

注 – 最新のパッチ情報は以下を参照してください。

日本語サイト

<https://software.fujitsu.com/jp/security/products-others/unix/>

グローバルサイト

<http://www.fujitsu.com/global/support/software/security/products-s/patch-info/>

インストールに関する情報とREADMEファイルもパッチと一緒にダウンロードされます。

---

---

## マニュアルへのアクセス

SPARC Enterprise M8000/M9000 サーバのインストール、管理、使用のための手順は、SPARC Enterprise M8000/M9000 サーバのマニュアルセットに示されています。マニュアルセットは、以下のウェブサイトからダウンロード可能です。

日本語サイト

<http://primeserver.fujitsu.com/sparcenterprise/manual/>

グローバルサイト

<http://www.fujitsu.com/sparcenterprise/manual/>

---

注 – 本書で説明する情報は、SPARC Enterprise M8000/M9000 サーバのマニュアルセットの情報よりも優先されます。

---

Solaris 関連のマニュアル

<http://www.sun.com/documentation>

---

## ご意見をお寄せください

本書に関するご意見、ご要望または内容に不明確な部分がありましたら、マニュアル番号、マニュアル名称、ページおよび具体的な内容を下記URLの『お問い合わせ』から送付してください。

SPARC Enterpriseマニュアルのサイト:

<http://primeserver.fujitsu.com/sparcenterprise/manual/>



# XCP 1080 に関する一般的な情報

---

ここでは、XCP 1080に関する一般的な情報について説明します。

- [XCP 1080の新着情報](#)
- [サポートされるファームウェアおよびソフトウェア](#)
- [XCP 1071以降へのアップデート](#)
- [機能の問題と制限](#)

---

## XCP 1080の新着情報

本リリースでの新しい特徴は以下のとおりです。

- 新しく以下のXSCFコマンドがサポートされるようになりました。
  - `dumpconfig(8)`
  - `ping(8)`
  - `restoreconfig(8)`
  - `traceroute(8)`

# サポートされるファームウェアおよびソフトウェア

本リリースでは、以下のファームウェアおよびオペレーティングシステムされています。

表 1 ファームウェアおよびオペレーティングシステムのバージョン

| ファームウェアおよびオペレーティングシステム     | バージョン                       |
|----------------------------|-----------------------------|
| XSCF Control Package (XCP) | 1080                        |
| Solaris™ Operating System  |                             |
| SPARC64™ VIプロセッサ搭載         | Solaris 10 11/06以降、および必須パッチ |
| SPARC64™ VIIプロセッサ搭載        | Solaris 10 8/07以降、および必須パッチ  |

注 – Solaris 10 8/07インストール用DVD では、SPARC64 VIIプロセッサを搭載したドメインをブートできません。SPARC64 VIIプロセッサを搭載したドメインに対して新規にSolaris OSをインストールする場合は、Solaris 10 5/08以降のインストール用DVDを使用してください。

XCPは、以下のウェブサイトからダウンロードできます。

<http://primeserver.fujitsu.com/sparcenterprise/download/firmware/>

XSCF Webは、多くのウェブブラウザでサポートされます。このうち、XSCF Webの動作が確認されているウェブブラウザは、表 2のとおりです。

表 2 動作確認済みのウェブブラウザのバージョン

| ウェブブラウザ                      | バージョン     |
|------------------------------|-----------|
| Microsoft® Internet Explorer | 6.0および7.0 |
| Netscape Navigator™          | 7.x       |
| Firefox (Solaris 10)         | 2.0       |

## Solarisパッチに関する情報

SPARC Enterprise M8000/M9000 サーバでは、以下の必須パッチが提供されています。

その他のSolaris OSの情報については、22ページの「[Solaris OSに関する問題と回避方法](#)」を参照してください。

---

**注** – ixページの「[ソフトウェアリソース](#)」を参照し、最新パッチの入手方法を確認してください。インストールに関する情報とREADMEファイルがパッチと一緒にダウンロードされます。

---

---

**注** – パッチは以下に記載されている順番に適用してください。パッチを含めたCPUのアップグレード手順については、43ページの「[CPUのアップグレード](#)」を参照してください。

---

### Solaris 10 10/08用パッチ

Solaris 10 10/08 OS以降を使用している場合は、必要なパッチはありません。

### Solaris 10 5/08用パッチ

Solaris 10 5/08 OSを使用しているすべてのSPARC Enterprise M8000/M9000サーバには、以下のパッチが必要です。

- 137137-09

### Solaris 10 8/07用パッチ

SPARC64 VIIプロセッサが搭載されたサーバ上で、Solaris 10 8/07 OSを使用している場合には、以下のパッチが必要です。

- 119254-51 以降
- 125891-01 以降
- 127755-01 以降
- 127127-11

## Solaris 11/06用パッチ

Solaris 10 11/06 OSを使用している場合は、以下のパッチが必要です。

これらの必須パッチをインストールした場合でも、Solaris 10 11/06 OSではSPARC64 VIIプロセッサはサポートしません。

- 118833-36 (125100-04の前に118833-36をインストールしてください。)
- 125100-04以降
- 120068-03以降
- 123839-07以降
- 125424-01以降
- 125075-01以降
- 125670-02以降

## Emulex PCI Express (PCIe)カードのパッチ

以下のEmulexカードは、パッチ120222-26で提供されるドライバが必要です。

- XSEFC402AF Sun StorageTek Enterprise Class 4Gb Dual-Port Fibre Channel PCI-E HBA
- XSEFC401AF Sun StorageTek Enterprise Class 4Gb Single-Port Fibre Channel PCI-E HBA

---

## XCP 1071以降へのアップデート

XCPを1071以降へアップデートする場合には、現在使用しているXCPのバージョンによって、以下の点に注意してください。

なお、XCP 1050以降からXCP 1071以降へのアップデート手順については、『SPARC Enterprise M3000/M4000/M5000/M8000/M9000サーバ XSCF ユーザーズガイド』を参照してください。

## XSCFファームウェアのリセット

ファームウェアをXCP1071以降にアップデートしたあとは、`rebootxscf(8)`コマンドを使用して、必ずXSCFをリセットしてください。



## XCP 104xを使用している場合

- XCP 1071以降へ直接アップデートすることはできません。  
いったん、XCP 1050からXCP 1070までのいずれかの版数へアップデートしてから、XCP 1071以降へアップデートしてください。XCP 1050からXCP 1070までのいずれかのバージョンへアップデートする手順は、各版数のプロダクトノートを参照してください。
- "admin" という名前のアカウントを削除してください。  
"admin" という名前のアカウントは、XCP 1050以降へのアップデートの前に削除しなければなりません。このアカウント名は、XCP 1050以降用に予約されます。アカウントを削除するには、`deleteuser(8)`コマンドを使用してください。

## XCP 1070以前を使用している場合

XCP 1071以降へのアップデート中に稼働していたドメインに対し、Dynamic Reconfiguration (DR) 機能によって、SPARC64 VIIプロセッサを追加または交換する場合は、OpenBoot™ PROMファームウェアをアップデートする必要があります。OpenBoot PROMファームウェアは、XCPをアップデートしたあとに、ドメインを再起動することでアップデートされます。上記の理由により、XCP 1071以降へアップデートしたあとは、SPARC64 VIIプロセッサの追加または交換にかかわらず、すべてのドメインを再起動することを強くお勧めします。

---

## 機能の問題と制限

ここでは、本リリース時点でわかっている問題および制限事項について説明します。

### SPARC64 VIIプロセッサに関する制限



---

**注意** – SPARC64 VIIプロセッサが搭載された CPU / メモリボードユニットを SPARC Enterprise M8000/M9000 サーバに搭載する前に、XCP ファームウェアと Solaris OS のアップデートを完了させておく必要があります。

---

SPARC Enterprise M9000サーバで、SPARC64 VIIプロセッサを搭載した16枚のシステムボードでドメインが構築されている場合は、SunVTS 7.0ps2が起動しません。  
(CR ID: 6720922)

## 一般的な機能の問題と制限



**注意** – 動的再構成 (DR; Dynamic Reconfiguration) およびホットプラグに関する問題については、22 ページの「[Solaris OS に関する問題と回避方法](#)」を参照してください。

- ZFS ファイルシステムを使用したドメインは DR を行うことができません。
- IOUA (基本I/Oカード) の搭載は、1ドメインあたり6枚までです。
- CD-RW/DVD-RWドライブユニットとテープドライブユニットを同時に使用しないでください。
- XSCF ブラウザユーザーインターフェース (以降、XSCF Web) では、PCIボックス管理機能はサポートされていません。
- ログアーカイブ機能は、現時点ではサポートされていません。
- ログイン時のロックアウト機能(`setloginlockout(8)/showloginlockout(8)`コマンド)は、現時点ではサポートされていません。
- XSCFをドメインのNTPサーバとする場合は、XSCFが参照するDNSサーバおよびNTPサーバのICMPプロトコルをブロックしないように設定してください。
- 外部電源制御装置 (F7973RC1) の外部電源制御インターフェースを使用するとき、次の通知信号はサポートされていません。
  - OSパニックまたは本体装置ハードウェア異常信号 (\*CPUN/RTNU)
  - 本体装置ハードウェア異常信号(電源異常、温度異常、ファン異常) (\*ALARM)
- PCIe Dual 10 Gigabit Ethernet Fiber XFP cards (1027A-Z/X1027A-Z) には、下記の制限が適用されます。
  - 各ドメインで、カードを3枚以上使用することはできません。
  - PCIボックスで、これらのカードを使用することはできません。
- PCIe Quad-port Gigabit Ethernet Adapter UTP cards (4447A-Z/X4447A-Z) には、下記の上限が適用されます。
  - PCIボックス内で、カードを3枚以上使用することはできません。
  - SPARC Enterprise M8000/M9000サーバでは、カードを9枚以上使用することはできません。
- ドメインはXSCFをNTPサーバとすることを推奨します。この場合、以下の注意が必要です。
  - XSCFは、外部NTPサーバに接続しなければなりません。
  - XSCFのほか、1つまたは複数のNTPサーバをドメインに接続する場合は、XSCFに指定したNTPサーバと同じサーバに接続してください。

NTPの詳細については、当社技術員にお問い合わせください。NTP設定の詳細については、『SPARC Enterprise M3000/M4000/M5000/M8000/M9000サーバ XSCF ユーザーズガイド』を参照してください。

- XCP 1050以降のXCPをインストールしたSPARC Enterprise M8000/M9000サーバではXSCFユニットの二重化機能が動作しています。  
このため、1050版以降のXCPをインストール済みのサーバに、XSCF二重化機能がサポートされていないXCP 1040またはXCP 1041を再インストールすることはできません。
- 以下の語はシステムに予約されているため、ユーザーアカウント名に使用することはできません。  
root、bin、daemon、adm、operator、nobody、sshd、rpc、rpcuser、ldap、apache、ntp、admin、default
- XSCF WebではFirefox 3はサポートされていません。XSCF Webを使用する場合は、ブラウザのキャッシュ機能を無効にしてください。キャッシュを有効にしておくと、キャッシュされた古いデータがWebページに表示されてしまうことがあります。キャッシュを無効にする方法については、ご使用のブラウザによって、以下のように設定してください。
  - Internet Explorer 6および7:  
[ツール]-[インターネット オプション]-[詳細設定]タブにある「暗号化されたページをディスクに保存しない」をチェックします。
  - Netscape 7.1以降:  
[編集]-[設定]-[詳細]-[キャッシュ]-[キャッシュにあるページとネットワーク上のページの比較]の項目で「ページにアクセスするたび」を選択します。
  - Firefox 2:  
アドレス欄に「about:config」と入力し、フィルタ欄に「cache」と入力します。リストにある「browser.cache.check\_doc\_frequency」の設定値を「1」に変更します。
- XSCF Webを使用し、XCPのインポートまたはファームウェアをアップデートする場合、ウェブブラウザ上にSession ID errorが表示されることがあります。また、Autologout設定でタイムアウト時間を30分以上で指定すると、ファームウェアアップデートの際にInternal Server Errorが表示されることがあります。現在のブラウザを閉じてから、新しいブラウザを開いて、XSCF Webに接続しなおしてください。
- XSCF Webを使用する時、ブラウザに検索ツールなどのプラグインが組み込まれている場合は、プラグインを削除する、またはポップアップブロック設定を無効にしてください。
- XSCF-LANはオートネゴシエーションに対応しています。XSCF-LANと全二重固定で設定されているネットワーク機器を接続した場合、IEEE802.3の規約によって、XSCF-LANは半二重モードで通信します。これにより、ネットワークの通信速度が遅くなったり、通信異常が発生したりする場合があります。XSCF-LANと接続するネットワーク機器は、必ずオートネゴシエーションに設定してください。
- CODボードに対してDR操作をしているときに、addcodlicense(8)、deletecodlicense(8)、setcod(8)コマンドを実行しないでください。
- restoredefaults(8) コマンドは、現時点ではサポートされていません。

- ドメインの Solaris OS が以下のどちらかのバージョンの場合

- Solaris 10 5/08

- パッチ127127-11が適用された、上記より古いバージョンのSolaris OS

システム設定ファイルである/etc/systemに、以下の変数を必ず設定してください。

```
set heaplp_use_stlb=0
```

詳細については、[表 5](#)のCR 6720261を参照してください。

# ハードウェアに関する情報

---

ここでは、SPARC Enterprise M8000/M9000サーバのハードウェアに関する特記事項や問題点について説明します。

- DVDドライブ／ディスクの使用について
- USBメモリの使用について
- ハードウェアに関する問題と回避方法
- 免震工法
- グランドプレート工法
- UPSコントローラー（UPC）の分岐接続

---

## DVDドライブ／ディスクの使用について

本サーバに搭載されているDVDドライブを使用する際の注意事項があります。次のWebサイトから「SPARC EnterpriseでのDVDドライブ／ディスクの使用について」を参照してください。

URL:

<http://primeserver.fujitsu.com/sparcenterprise/manual/>

---

## USBメモリの使用について

dumpconfig(8)、restoreconfig(8)、snapshot(8)コマンド実行時に、データの保存先としてUSBメモリを指定する場合は、あらかじめ、媒体となるUSBメモリをご用意ください。

なお、保存されたデータにはシステムに関する情報が含まれています。USBメモリをご利用になる場合には、セキュリティ保持の観点から、データが保存されたUSBメモリの管理について留意が必要となります。

現在販売されているすべてのメーカーのUSBメモリに対して、XSCFとの接続性および動作を保証しているわけではありません。ご使用のUSBメモリによっては、XSCFファームウェアのエラーやリセットなどの異常が発生する場合も考えられます。そのような異常が発生した場合には、ただちに、USBメモリの使用を中止してください。

XSCF用USBポートにUSBメモリを接続する場合は、直接、USBポートにUSBメモリを接続してください。USBハブやUSB延長ケーブルなどを介して接続すると、エラーの要因となる場合があります。

---

## ハードウェアに関する問題と回避方法

### DVDドライブとcfgadmコマンド

Solarisのcfgadm(1M)コマンドでは、SPARC Enterprise M8000/M9000サーバ上のドメインからDVDドライブの構成を解除できない場合があります。

cfgadm(1M)コマンドでDVDドライブの構成を解除する前には、ボリューム管理デーモン(vold)を無効にしてください。voldを無効にするには、/etc/init.d/volmgt stopコマンドを実行して、デーモンを止めてください。デバイスを取り付けまたは取り外したあとは、/etc/init.d/volmgt startコマンドを実行して、デーモンを再起動してください。

### Sun Crypto Accelerator 6000 Cards

Sun Crypto Accelerator (SCA) 6000カードドライバの正しいバージョンを使用していない場合は、SCA 6000カードのホットプラグ操作で、SPARC Enterprise M8000/M9000サーバがパニックまたはハングアップを起こします。必要なbootstrapをアップデートしたあとのファームウェアとSCA 6000ドライバのバージョン1.1によって、ホットプラグ操作がサポートされます。SCA6000ドライバのバージョン1.0はホットプラグをサポートしていないため、ホットプラグ操作を行わないでください。

---

# 免震工法

## 免震台足

機器の台足(レベルフット)を、免震台足（セーフット）：CA82001-3000に交換します。（4ヶ/1筐体）

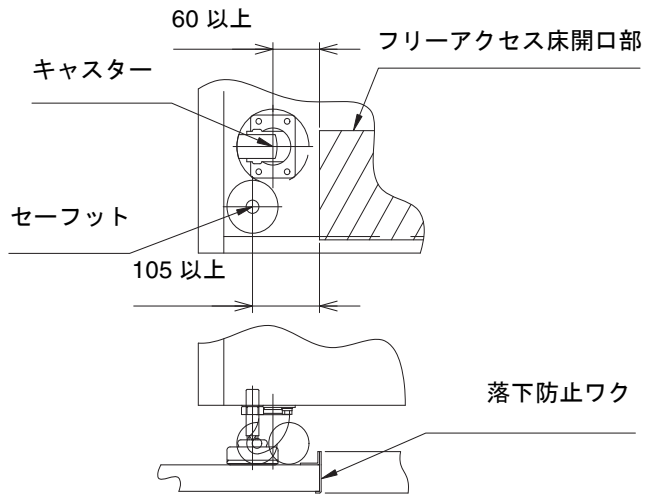
運用については、コンピューター機器の地震対策マニュアル（C109-H001）にしたがってください。

## セーフット適用時の注意事項

フリーアクセス床などにケーブル用または空調用開口を設ける場合、以下の間隔を確保してください。

1. セーフット中心（台足中心）より105 mm以上
2. キャスター中心より60 mm以上

図 1 装置下部とフリーアクセス床開口部の例



---

## グランドプレート工法

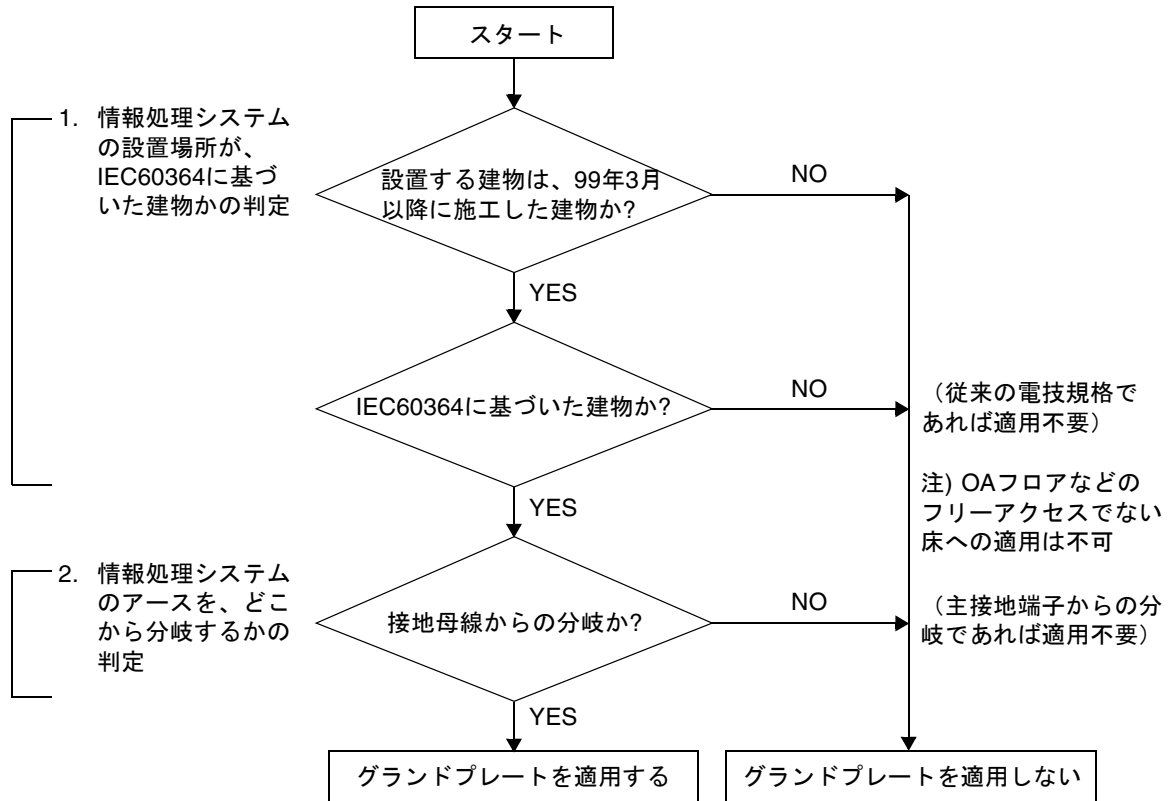
IEC規格に準拠した共用接地設備では、他の電気機器、空調設備、エレベーターなどから発生したノイズが共用接地線を介してシステムに侵入する可能性があります。このようなノイズによる悪影響を防ぐため、グランドプレート工法を必要とする場合があります。

以下に、この工法の要否判定、適用システム基準、および手配担当などを示します。



# グラウンドプレート工法の要否判定フローと手配担当

注 - グラウンドプレート工法の要否は、営業、SE、工事部門が互いに連携を取って判定すること。



## グラウンドプレート手配、および設置担当

グラウンドプレートの手配、および設置作業は、工事部門にて行ってください。

### グラウンドプレート仕様

手配仕様 : CA80001-0287

サイズ

幅 : 0.32 m、長さ : 4.02 m、厚さ : 1.8 mm  
(銅箔を高抵抗の導電シートで覆ったもの。表面色 : グリーン)

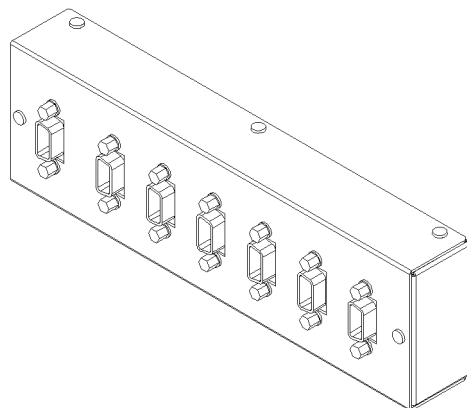
---

## UPSコントローラー（UPC）の分岐接続

UPC 6分岐コネクタを使用すると、最大6台の無停電電源装置（UPS）を接続できます。

UPC 6分岐コネクタの外観図を[図 2](#)に示します。

図 2 UPC 6分岐コネクタ



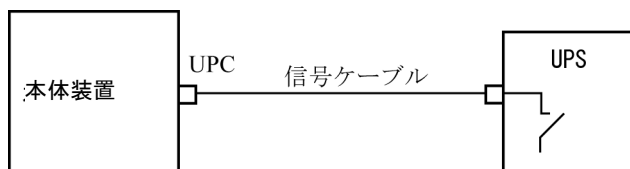
本体装置のUPCは、以下に説明している条件を満たせば、分岐コネクタを使用して複数台のUPSに接続できます。ここでは、本体装置のUPCの分岐接続の条件について説明します。

## 接続できる場合

UPSと本体装置が以下の接続形態の場合には、信号ケーブルを接続できます。

- 1台の本体装置に1台のUPSを接続する場合（図 3参照）
- 1台の本体装置に複数台のUPSを接続する場合（図 4参照）

図 3 UPSと本体装置との信号ケーブルの接続  
(1台の本体装置に1台のUPSを接続する場合)

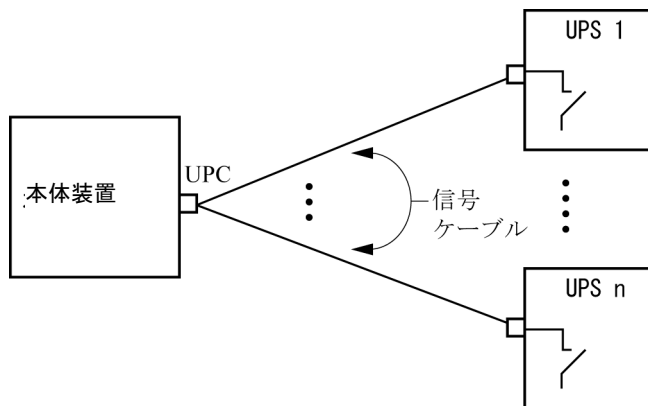


---

**重要** – 1台の本体装置に複数台のUPSを接続する場合、本体装置からの送出信号（ER信号）の条件によっては、信号ケーブルが接続できないことがあります。この接続形態で接続する場合には、当社技術員にご相談ください。

---

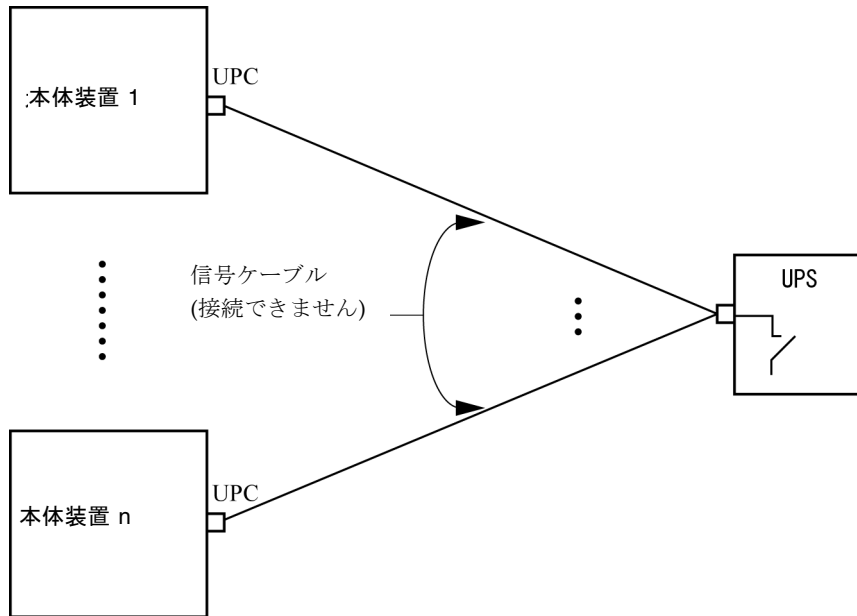
図 4 UPSと本体装置との信号ケーブルの接続  
(1台の本体装置に複数台のUPSを接続する場合)



## 接続できない場合

複数台の本体装置に1台のUPSを接続する場合（図 5参照）、UPSと本体装置との信号ケーブルの接続はできません。

図 5 UPSと本体装置との信号ケーブルの接続ができない場合  
（複数台の本体装置に1台のUPSを接続する場合）



# ソフトウェアに関する情報

ここでは、SPARC Enterprise M8000/M9000サーバのソフトウェアに関する特記事項や問題点について説明します。

- XCPに関する問題と回避方法
- Solaris OSに関する問題と回避方法
- ソフトウェアマニュアルの変更予定
- システム内の縮退メモリの識別
- システムボード上の異なるメモリサイズの識別
- ターゲットボードのカーネルメモリの識別
- CPUのアップグレード

## XCPに関する問題と回避方法

表 3 に、XCPに関する既知の問題とこれらの問題に対する回避方法を示します。

表 3 XCP に関する問題と回避方法

| ID               | 説明   | 回避方法   |
|------------------|--|--|
| RTIF1-070418-009 | XSCFが動作中、プロセスダウン、watchdogタイムアウトまたはハングアップが発生し、XSCFがリセットする場合があります。 | XSCF が起動されていることを確認してください。<br>起動されていないXSCFが存在する場合、 <code>replacefru(8)</code> コマンドを実行して、対象のXSCFユニットの抜き差しを行ってください。<br>または、全ドメインを停止後、本体装置の電源切断/投入 (AC OFF/ON) を実行してください。電源を再投入する場合は、電源を切断したあと30秒以上待つてから電源を投入してください。 |

表 3 XCP に関する問題と回避方法 ( 続き )

| ID               | 説明  | 回避方法  |
|------------------|---|---|
| RTIF1-070528-002 | XSCFが動作中、watchdogタイムアウトが発生し、XSCFがリセットする場合があります。   | XSCF が起動されていることを確認してください。<br>起動されていない場合は、全ドメインを停止後、本体装置の電源切断/ 投入 (AC OFF/ON) を実行してください。電源を再投入する場合は、電源を切断したあと30秒以上待ってから電源を投入してください。  |
| RTIF1-070914-003 | XSCFの切替えがおこなわれた時、エラーログに"SCF: Board control error (DMA timeout)"が格納されている場合があります。   | 有効な回避方法はありませんが、このメッセージは無視しても差し支えありません。  |
| RTIF1-070914-025 | Firmware UpdateページのXCP Syncを実行すると15分後に"Another flashupdate is now processing"のエラーメッセージ、"ページを表示できません"または空白ページが表示される場合があります。                              | 有効な回避方法はありません。ただし、XCP Sync処理は継続して実行されています。監視メッセージ上のXSCF update完了メッセージにより、Sync処理の完了を確認してください。  |
| RTIF1-071102-002 | snmpデーモンが終了する場合があります。   | setsnmp enableコマンドを実行し、snmpデーモンを再起動してください。  |
| RTIF1-071116-001 | CPU/メモリボードユニットの活性交換 (addfru(8)コマンドまたはreplacefru(8)コマンド)でシステムボードの診断テストを実行せずに交換を終了させた場合、続けてDR操作を行うと、ボードがDRで利用できないという間違ったメッセージでエラーになる場合があります。              | addfru(8)またはreplacefru(8)コマンドの保守メニューにある診断テストを必ず実行してください。addfru(8)またはreplacefru(8)コマンドの保守メニューで診断テストを実行し忘れた場合には、testsb(8)コマンドにより診断テストを実行するか、deletefru(8)コマンドでCPU/メモリボードユニットとI/Oユニットをいったん削除してからaddfru(8)コマンドの保守メニューで診断テストを行ってください。 |
| RTIF1-071116-005 | システムの電源投入中に、switchscf(8)コマンドによりXSCFの二重化切り替えを行ったとき、切り替え前のXSCFでPANICが発生し、SHUTDOWN timeoutのエラーログが格納される場合があります。   | このエラーログは無視しても差し支えありません。   |
| RTIF1-071126-002 | 初期導入時にメインラインスイッチを投入したとき、以下のいずれかのエラーログが出力される場合があります。<br>PSU shortage<br>XSCF watchdog timeout<br>XSCFU hang-up is detected<br>XSCF process down detected | システムの電源切断/ 投入 (AC OFF/ON) を実行してください。<br>再度エラーログが出力された場合は、再度、本体装置の電源切断/ 投入 (AC OFF/ON) を実行してください。電源を再投入する場合は、電源を切断したあと30秒以上待ってから電源を投入してください。   |

表 3 XCP に関する問題と回避方法 ( 続き )

| ID               | 説明   | 回避方法   |
|------------------|--|--|
| RTIF1-080725-001 | setsnmp addv3traphost を実行した場合、Trap ホストが動作していない、ユーザー名やパスワードの間違いなどの理由で、認証に失敗すると、以降の SNMP Trap が通知されません。  | 有効な回避方法はありません。<br>SNMP TRAP ホストが起動されていることを確認の上、正しいユーザー名で setsnmp(8) コマンドを再度実行してください。 |
| RTIF1-080725-002 | SNMPv3 トラップを設定している場合、XSCF で watchdog timeout が発生し XSCF がリセットされると、以降の SNMP Trap が通知されません。   | XSCF をリセットしてください。  |
| RTIF1-080725-004 | XSCF シェルでサマータイムを設定すると、XSCF Web の Logs メニューで表示される時刻が、正しく表示されません。  | 有効な回避方法はありません。<br>XSCF シェルの showlogs(8) コマンドを使用してください。                               |
| RTIF1-081006-001 | "XSCF FMEM write error" のエラーログが記録され、ファームウェアアップデートが失敗する場合があります。   | システムの電源をいったん切断 (AC OFF) してから、再投入 (AC ON) してください。その後、再度ファームウェアアップデートを実行してください。        |
| RTIF1-081006-002 | setemailreport(8) コマンドで、SMTP アドレスに 255 文字以上指定するとエラーになります。  | SMTP アドレスに 255 文字以上指定しないでください。   |
| RTIF1-081006-004 | ファームウェアアップデート中に以下のメッセージが出力され、XSCF がパニックすることがあります。<br>kernel BUG in jffs2_do_read_inode<br>at fs/jffs2/readinode.c:XXX!                             | XSCF をリセットしたあと flashupdate(8) コマンドを使用して、再度、ファームウェアアップデートを行ってください。                    |
| RTIF1-081006-005 | XSCF Web のネットワーク設定では、setnetwork -r コマンドに相当する機能がサポートされていません。また、ホスト名やドメイン名に localhost や localdomain を指定すると "SessionID has expired" とエラーメッセージが出力されます。 | XSCF シェルで setnetwork -r コマンドを実行してください。   |
| RTIF1-081006-006 | XSCF Web でパニックログを表示すると、メッセージの先頭部分から表示されないことがあります。  | 表示内容が不足している場合は、XSCF シェルで showlogs panic コマンドを実行してください。                               |
| RTIF1-081006-007 | password(8) コマンドの [user] オペランドは、ドキュメントでは省略可となっているにもかかわらず、オプション設定時に指定しない場合はエラーとなります。  | 有効な回避方法はありません。<br>オプションを設定した場合は、user オペランドを指定して password(8) コマンドを実行してください。           |



表 3 XCP に関する問題と回避方法 ( 続き )

| ID               | 説明  | 回避方法   |
|------------------|---|--|
| RTIF1-081006-011 | SNMP トラップホストの設定を変更しても、 <code>setsnmp disable</code> と <code>setsnmp enable</code> を実行するまで反映されません。   | SNMP の設定を変更した場合は、以下のコマンドを実行してください。<br><code>XSCF&gt; setsnmp disable</code><br><code>XSCF&gt; setsnmp enable</code>                  |
| RTIF1-081016-001 | UPS装置が停電を検知しても、SNMP Trap が通知されません。  | 有効な回避方法はありません。   |
| RTIF1-081016-003 | Internet Explorer 6 または 7 で、XSCF Web の [Setting]-[Audit] メニューから [Add Policy] を選択したときに表示されるポップアップ画面上で、[Reset] ボタンをクリックしたあと [OK] ボタンをクリックすると、以下のメッセージが出力され、ログアウトされる場合があります。 | XSCF Web に再ログインしてください。ポップアップ画面の [User] テキストボックス内のテキストを消去する場合は、[Reset] ボタンを使用せずに、BackSpace キーを使用してください。                               |
|                  | Error<br>Session Error<br>Session ID has been expired   |  |
| RTIF1-081030-001 | DID16 以上の単一ドメイン権限を持つアカウントを使用すると、XSCF Web の "Domain Configuration" ページで定義されている LSB が "-" と表示されます。<br>また、その LSB に対して "XSB Config..." ボタンを使用できません。                           | XSCF シェルで <code>showdcl(8)</code> , <code>addboard(8)</code> , <code>deletboard(8)</code> , <code>moveboard(8)</code> コマンドを使用してください。 |

# Solaris OSに関する問題と回避方法

この章では、Solaris OSに関する情報について記載します。表 4、表 5、表 6、表 7はご使用のSolaris OSによって発生しうる問題を示しています。

## すべてのバージョンのSolaris OSに関連する問題

リリースされているすべてのバージョンのSolaris OSで発生しうる問題を、表 4に示します。

表 4 すべてのバージョンのSolaris OSに関する問題と回避方法

| CR ID   | 説明  | 回避方法   |
|---------|---|--|
| 6449315 | Solarisの <code>cfgadm (1M)</code> コマンドを実行しても、SPARC Enterprise M8000/M9000サーバ上のドメインからDVDドライブが構成解除されません。                  | <code>cfgadm(1M)</code> コマンドでDVDドライブを構成解除するには、事前にボリューム管理デーモン ( <code>vold</code> ) を無効にする必要があります。<br><code>vold</code> を無効にするには、<br><code>/etc/init.d/volmgt stop</code> コマンドを発行してデーモンを停止します。デバイスを取り外したり取り付けた後は、<br><code>/etc/init.d/volmgt start</code> コマンドを発行してデーモンを再起動します。                              |
| 6459540 | SPARC Enterprise M8000/M9000 サーバの内蔵テープドライブユニットがテープの処理中にタイムアウトすることがあります。   | 以下の定義を、 <code>/kernel/drv/st.conf</code> に追加してください。<br><br><pre>tape-config-list=<br/>"SEAGATE DAT DAT72-000",<br/>"SEAGATE_DAT DAT72-000",<br/>"SEAGATE_DAT DAT72-000";<br/>SEAGATE_DAT DAT72-000=<br/>1,0x34,0,0x9639,4,0x00,0x8c,0x8c,<br/>0x8c,3;</pre><br>"SEAGATE_DAT"と"DAT72-000"の間には、4つの半角スペースがあります。 |
| 6466617 | PCI-Express スロットのHot Plug操作が速すぎると、PCI リーフのリセットが中断されて、以下のエラーが発生します。<br><br><code>cfgadm: Component system is busy</code> | <code>cfgadm -c</code> コマンドを続けて発行するときは、数秒の間隔をおいて発行してください。  |

表 4 すべてのバージョンの Solaris OS に関する問題と回避方法 ( 続き )

| CR ID   | 説明  | 回避方法  |
|---------|---|---|
| 6481002 | PCI-Expressカードを使用してネットワークからSolarisをインストールすると、パニックが発生することがあります。  | Sun PCI-E Dual Gigabit Ethernet Adapter MMFカードまたはSun PCI-E Dual Gigabit Ethernet Adapter UTPカードを使用している場合は、これらのカードを使用してSolarisをインストールしないでください。代わりに、オンボードのGigabit Ethernetなど、他のネットワークデバイスを使用してください。   |
| 6515648 | dr@0:SB1::memoryの失敗時、「Replumb Failed」の問題が発生します。   | DR操作が完了したら、手動で設定できます。インターフェースを手動で再設定する手順の例は、次のとおりです。<br><pre># ifconfig interface plumb xxx.xxx.xxx.xxx netmask + broadcast + up # ifconfig interface group group-name # ifconfig interface addif xxx.xxx.xxx.xxx -failover deprecated up</pre> <p>この回避方法は、/etc/hostname.&lt;interface&gt;ファイルがIPMPグループに対して正しく設定されており、修正の必要がないことを前提としています。上述の例で使用しているIPアドレスは、以前使用していたIPアドレスおよび/etc/hostname.&lt;interface&gt;ファイルと一致していなければなりません。</p> |
| 6516135 | cfgadm(1M) によりデバイスや Ap_Id が正しく表示されないことがあります。  | 以下の操作を使用して、すべてのPCIスロットを表示してください。<br>1) devfsadm (Solarisプロンプトで)<br>2) cfgadm  |
| 6519290 | /tmp (tmpfs) に巨大なファイルや大量のファイルを作成した場合、または、復旧可能な軽度のメモリ不足が発生した場合、スワップデバイスへのI/Oが大量に発行され、システムがスローダウンすることがあります。 | 以下を /etc/system のファイルに追加してから、ドメインを再起動してください。<br><pre>set maxfastscan=0x2000</pre>   |
| 6522017 | ZFSファイルシステムを使用しているドメインでは、DRが失敗することがあります。  | /etc/system に zfs_arc_max パラメータを設定し、ZFSが割り当てられるカーネルメモリ量を減らしてください。以下の例は、512Mバイトに設定しています。<br><pre>set zfs_arc_max = 0x20000000</pre>  |
| 6529714 | 1台のI/Oポートに4枚を超えるX4447A-ZカードまたはX1027A-Z1カードを組み込もうとすると、警告メッセージが表示されます。                                      | 有効な回避方法はありません。  |

表 4 すべてのバージョンの Solaris OS に関する問題と回避方法 ( 続き )

| CR ID              | 説明   | 回避方法  |
|--------------------|--|---|
| 6530753            | PCIボックスのPCIスロットの一部が、通常のブート動作中に表示されません。   | 以下の操作のいずれかを使用して、すべてのPCIスロットを表示してください。 <ul style="list-style-type: none"> <li>• <code>boot -r</code> (at OpenBoot PROM prompt)</li> <li>• <code>devfsadm -C</code> (at Solaris prompt)</li> <li>• <code>cfgadm</code> (twice at Solaris prompt)</li> </ul> |
| 6531036            | ネットワークインストール後、 <code>network initialization failed</code> のエラーメッセージが繰り返し表示されることがあります。  | 有効な回避方法はありません。このメッセージは無視しても差し支えありません。   |
| 6531668            | DR中にHot Plug処理を多重で実行すると、システムがハングします。   | 有効な回避方法はありません。  |
| 6532215            | ドメインのブート時に <code>volfs</code> や <code>dscp</code> サービスの起動が失敗することがあります。<br><br><pre>svc:/platform/sun4u/dscp:default: Method "/lib/svc/method/svc-dscp start" failed with exit status 95.</pre> <pre>svc:/system/filesystem/volfs:default: Method or service exit timed out. Killing contract 59.</pre> | ドメイン起動後にサービスを再起動してください。<br><br>本問題を事前に回避する場合は以下を設定してください。 <pre># svccfg -s dscp setprop start/timeout_seconds=count: 300 # svccfg -s volfs setprop start/timeout_seconds=count: 300 # svcadm refresh dscp # svcadm refresh volfs</pre>                    |
| 6535018            | データベースの負荷などで多数のスレッドが同一ロックに競合した場合、スループットが低下します。   | これは、パッチ137111-01で修正されました。<br><br><b>[回避方法]</b><br>SPARC64 VIIプロセッサを含むドメインでは、最大256スレッドを超えないようにしてください。  |
| 6537511            | セキュリティテスト実行中にBluetoothパートナーがハングします。  | アプリケーションサーバを再起動してください。  |
| 6565553<br>6674266 | DRの <code>deleteboard(8)</code> または <code>moveboard(8)</code> コマンドによるシステムボードの削除が失敗することがあります。<br><br>ドメイン側のメッセージ:<br><pre>drmach: WARNING: Device driver failure: /pci dcs: &lt;xxxx&gt; config_change_state: Hardware specific failure: unconfigure SB1: Device driver failure: /pci</pre>             | 有効な回避方法はありません。<br><br>この現象が発生した場合は、DR操作を再度実行してください。   |

表 4 すべてのバージョンの Solaris OS に関する問題と回避方法 ( 続き )

| CR ID   | 説明   | 回避方法   |
|---------|--|--|
| 6572827 | prtdiag -v コマンドで PCI バスのタイプが間違っていて出力されます。PCI-X リーフデバイスには「PCI」、古い PCI デバイスには「UNKN」と表示されます。                                  | 有効な回避方法はありません。   |
| 6588555 | カーネルメモリに対して DR 操作を行っているときに XSCF がフェイルオーバーすると、ドメインがパニックする場合があります。   | DR 操作中に XSCF をフェイルオーバーしないでください。DR 操作が終了してからフェイルオーバーを開始してください。フェイルオーバーを先に開始した場合は、フェイルオーバーが終了してから DR 操作を行ってください。   |
| 6588650 | XSCF フェイルオーバーまたは XSCF リセット後に、DR が実行できないことがあります。  | 有効な回避方法はありません。   |
| 6589644 | DR によりシステムボードを追加後、二重化されている XSCF で切り替えが発生した場合、ドメインのコンソールがハングアップする場合があります。   | Ctrl-q ("Ctrl" キーと "q" キー) を押すと、復旧できます。  |
| 6592302 | DR 操作が正常に終了しなかった場合は、一部のメモリが組み込まれたままになることがあります。   | 再度 deleteboard(8) コマンドを実行してください。   |
| 6619224 | SPARC64 VII プロセッサを含むドメインが特定の異常な状況にあるとき、256 スレッド(128 コア)以上のドメインが、長時間にわたってハングすることがあります。復旧すると、uptime コマンドで、極めて高い平均負荷率が表示されます。 | これは、パッチ 137111-03 で修正されました。<br><br>[回避方法]<br>SPARC64 VII プロセッサを含むドメインでは、ドメインサイズが 256 仮想 CPU を超えないようにしてください。これは、1 つのドメイン構成内に最大 32 CPU チップ (SPARC Enterprise M8000 サーバの最大構成) を意味します。 |
| 6619344 | 以下のカードをスロット 1 に搭載した場合、ホットプラグ操作が行えないことがあります。<br>• Sun Crypto Accelerator (SCA) 6000   | この問題を回避するために、このカードをスロット 1 に搭載しないでください。   |
| 6623226 | Solaris の lockstat(1M) コマンドや dtrace lockstat provider で、システムパニックが発生することがあります。  | lockstat(1M) コマンドおよび dtrace lockstat provider を使用しないでください。   |
| 6625734 | シングルドメイン環境下で、大量のプロセッサが搭載されているシステムでは、一定の作業負荷がかかるとパフォーマンスが低下することがあります。   | アプリケーションプロセッサをバインドする場合はプロセッサセットを使用するか、プロセッサをグループ化させるために LWP を使用してください。詳細は、Solaris の psrset(1M) コマンドのマニュアルページを参照してください。   |

表 4 すべてのバージョンの Solaris OS に関する問題と回避方法 ( 続き )

| CR ID   | 説明   | 回避方法   |
|---------|--|--|
| 6660168 | <p>ドメイン上で <code>ubc.piowbeue-cpu error</code> が発生すると Solaris Fault Management <code>cpumem-diagnosis</code> が失敗し、FMA サービスが停止することがあります。これが発生すると、コンソールログに以下のように出力されます。</p> <pre>SUNW-MSG-ID: FMD-8000-2K, TYPE: Defect, VER: 1, SEVERITY: Minor EVENT-TIME: Fri Apr 4 21:41:57 PDT 2008 PLATFORM: SUNW, SPARC-Enterprise, CSN: 2020642002, HOSTNAME: &lt;hostname&gt; SOURCE: fmd-self-diagnosis, REV: 1.0 EVENT-ID: 6b2e15d7-aa65-6bcc-bcb1-cb03a7dd77e3 DESC: A Solaris Fault Manager component has experienced an error that required the module to be disabled. Refer to http://sun.com/msg/FMD-8000-2K for more information. AUTO-RESPONSE: The module has been disabled. Events destined for the module will be saved for manual diagnosis. IMPACT: Automated diagnosis and response for subsequent events associated with this module will not occur. REC-ACTION: Use <code>fmdump -v -u &lt;EVENT-ID&gt;</code> to locate the module. Use <code>fmadm reset &lt;module&gt;</code> to reset the module.</pre> | <p>FMA サービスが停止した場合は、復旧させるために、ドメイン上で以下のコマンドを実行してください。</p> <pre># svcadm clear fmd</pre> <p>その後、<code>cpumem-diagnosis</code> を再起動します。</p> <pre># fmadm restart cpumem-diagnosis</pre> |
| 6668237 | <p>DIMM を交換しても、該当した DIMM の故障がドメインから消去されません。</p>  | <p>以下のコマンドを実行してください。</p> <pre># fmadm repair <i>fnri</i> <i>uuid</i> # fmadm rotate</pre>  |
| 6680733 | <p>Sun Quad-port Gigabit Ethernet Adapter UTP (QGC) および Sun Dual 10 GigE Fiber XFP Low Profile Adapter (XGF) に高負荷がかかっていると、パニックを起こす場合があります。</p>   | <p>この問題が解決されたパッチがあるかどうかを確認してください。</p>  |

表 4 すべてのバージョンの Solaris OS に関する問題と回避方法 ( 続き )

| CR ID   | 説明  | 回避方法   |
|---------|---|--|
| 6689757 | <p>Sun Dual 10 GigE Fiber XFP Low Profile Adapter (XGF) に対して、XFP 光トランシーバーをひとつだけ、または誤った方法でインストールしている場合には、コンソールに、以下のメッセージが出力されることがあります。</p> <p>The XFP optical transceiver is broken or missing.</p>  | <p>両方の XFP 光トランシーバーがしっかりハウジング内に収まっていることを確認してください。</p> <p>インテル社製 XFP 光トランシーバーと Sun 社製の XFP 光トランシーバーを同じアダプタ内に混在させないでください。</p> <p>ポートが XFP 光トランシーバーを含まない場合、あるいは使用されていないトランシーバーを含む場合は、そのポートに対して <code>ifconfig plumb</code> を実行しないでください。</p> |
| 6707628 | <p>SPARC Enterprise M8000/M9000 サーバ上でスケジューラが行う決定は、不均等な場合があります。2つのスレッドが1つのコアに集中し(それによって両方のコアの動作速度が半減し)、一方でもう1つのコアがアイドル状態となります。多くの OpenMP および類似の並列アプリケーションにおいて、アプリケーションの性能は、最も遅いスレッドの速度に制限されます。不均等なスケジューリングは頻繁には見られず、おそらく50回の決定に1回、あるいは100回の決定に1回です。しかし、128スレッドが動作しているとすれば、アプリケーションにはそのうち少なくとも1回の不均等なスケジューリングイベントが発生する可能性があります。</p> | <p>プロセッサセットを使用し、不均等なスレッドがコアに割り当てられることを回避してください。</p>  |
| 6745410 | <p>システムを boot しないような <code>kadb</code> のオプションは、ブートプログラムで無視されてしまいます。</p>   | <p><code>kadb</code> を使用しないで、<code>kmdb</code> を使用してください。</p>  |

## Solaris 10 10/08 で解決された問題

Solaris 10 10/08 で解決された問題を表 5 に示します。Solaris 10 10/08 より以前の製品では発生することがあります。

リリースされているすべてのバージョンのSolaris OSで発生しうる問題を、表 4に示します。

表 5 Solaris 10 10/08 で解決された問題

| CR ID   | 説明   | 回避方法   |
|---------|--|--|
| 6511374 | システム構成変更後、予期しないエラーメッセージがコンソール上に表示されることがあります。<br>例:<br>WARNING: Translation error source /LSB0/B0/0, PA 3c0000000000, target /LSB0/B0/20000000  | このメッセージは無視しても差し支えありません。  |
| 6533686 | システムリソースが少ない場合、カーネルメモリを再配置するdeleteboard(8)またはmoveboard(8)コマンドのDR操作が、以下のメッセージが繰り返されエラーとなることがあります。<br>SCF busy<br>DR parallel copy timeout<br>これは、複数ドメインのホストで、Quad-XSBで構成されたシステムボードだけが該当します。 | これは、パッチ138397-01で修正されました。<br><br>[回避方法]<br>しばらくしてから、DR 操作を再度実行してください。  |
| 6614737 | 以下の条件下において、DRのdeleteboard(8)またはmoveboard(8)コマンドがハングアップすることがあります。<br><ul style="list-style-type: none"> <li>• DIMMが縮退している場合</li> <li>• 搭載メモリサイズが異なるシステムボードが存在する場合</li> </ul>                | これは、パッチ137111-01で修正されました。<br><br>[回避方法]<br>上記に該当する場合は、DR操作をしないでください。<br><br>DIMMが縮退しているかどうかについては、XSCFのshowstatus(8)コマンドで確認できます。詳細は、40ページの「システム内の縮退メモリの識別」を参照してください。<br><br>各システムボードの搭載メモリサイズは、XSCFのshowdevices(8)コマンド、またはドメインのprtdiag(1M)コマンドで確認できます。詳細は、40ページの「システムボード上の異なるメモリサイズの識別」を参照してください。<br><br>DR操作がハングアップした場合は、ドメインを再起動してください。 |



表 5 Solaris 10 10/08 で解決された問題 ( 続き )

| CR ID   | 説明   | 回避方法   |
|---------|--|--|
| 6632549 | DR によるシステムボードの追加および削除時に、ドメインの fmd サービスが maintenance モードになることがあります。   | これは、パッチ138050-01で修正されました。<br><br>[回避方法]<br>問題が発生したときは、ドメインの fmd サービスを再起動してください。<br># svcadm clear fmd  |
| 6660197 | ドメインが以下のどちらかの状態の場合は、DR操作がハングする場合があります。<br><ul style="list-style-type: none"> <li>• 1つのドメインが256以上のCPUを含む場合</li> <li>• メモリエラーが発生し、メモリが縮退している場合</li> </ul>  | これは、パッチ138397-01で修正されました。<br><br>[回避方法]<br>以下の手順を実行してください。<br>1. /etc/systemに以下の記述を追加する<br>set drmach:drmach_disable_mcopy = 1<br>2. ドメインを再起動する                      |
| 6679370 | OS 起動中、または Hotplug 機能による PCIボックスの追加中、または DR 機能による FMEMA 処理中において、コンソールに以下のメッセージが出力される場合があります。<br><br>SUNW-MSG-ID: SUN4-8000-75, TYPE:<br>Fault, VER: 1, SEVERITY: Critical<br>...<br>DESC:<br>A problem was detected in the PCI-Express subsystem.<br>Refer to <a href="http://sun.com/msg/SUN4-8000-75">http://sun.com/msg/SUN4-8000-75</a> for more information.<br>... | /etc/systemに以下の設定を追加し、ドメインを再起動してください。<br><br>set pcie_expected_ce_mask = 0x2001  |
| 6720261 | ドメインで以下のどちらかのバージョンの Solaris OSが稼働している場合、システムがパニックまたはトラップを起こすことがあります。<br><ul style="list-style-type: none"> <li>• Solaris 10 5/08</li> <li>• パッチ127127-11が適当された、上記より古いバージョンのSolaris OS</li> </ul>   | Solaris 10 5/08 以前をご使用の場合は、パッチ 137137-09 で修正されました。<br><br>[ 回避方法 ]<br>システム設定ファイルである /etc/system に、以下の変数を必ず設定してください。<br>set heaplp_use_stlb=0<br>そのあと、ドメインを再起動してください。 |

# Solaris 10 5/08で解決された問題

Solaris OS 10 5/08で解決された問題を表 6に示します。Solaris 10 5/08より以前の製品では発生することがあります。

表 6 Solaris OS 10 5/08 で解決された問題

| CR ID   | 説明  | 回避方法   |
|---------|---|--|
| 6472153 | SPARC Enterprise M8000/M9000 サーバ以外のサーバ上にSolarisフラッシュアーカイブを作成し、それをSPARC Enterprise M8000/M9000サーバにインストールすると、コンソールのTTYフラグが正しく設定されません。その結果、コンソールのハングを引き起こすことがあります。 | <p>Solaris 10 8/07以前をご使用の場合は、パッチ 137046-01で修正されました。</p> <p>[回避方法]<br/>インストールした直後にSPARC Enterprise M8000/M9000 サーバにtelnetで入り、コンソールのTTYフラグを以下のようにリセットします。</p> <pre># sttydefs -r console # sttydefs -a console -i "9600 hupcl opost onlcr crtscts" -f "9600"</pre> <p>この作業は1回だけ実行してください。</p> |
| 6505921 | I/O correctable errorが多数発生すると、多数のSUNOS-8000-ILメッセージがコンソール上に表示されます。  | <p>Solaris 10 8/07以前をご使用の場合は、パッチ 120011-14および125369-05で修正されました。</p> <p>[回避方法]<br/>当社技術員にご連絡ください。</p>   |
| 6522433 | CPU ハードエラーが発生した後、ドメイン上の fmdump(1M) コマンドで表示される故障コンポーネントが誤って表示されることがあります。   | <p>Solaris 10 8/07 以前をご使用の場合は、パッチ 127127-11 で修正されました。</p> <p>[ 回避方法 ]<br/>XSCF でシステムステータスを確認してください。</p>  |
| 6527811 | PCI カードを搭載したPCI ボックスを PCI hotplug で追加した場合、PCI ボックス内の PCI カードの情報が XSCF の showhardconf(8)で表示されません。  | <p>Solaris 10 8/07以前をご使用の場合は、パッチ 128346-01で修正されました。</p>  |

表 6 Solaris OS 10 5/08 で解決された問題 ( 続き )

| CR ID   | 説明  | 回避方法   |
|---------|---|--|
| 6536564 | I/Oデバイスでハードエラーが発生した場合、Solaris Fault Management Architecture が正しい診断をしないため、XSCF 上の showlogs(8) や showstatus(8) コマンドが誤った故障箇所を表示することがあります。  | <p>Solaris 10 8/07 以前をご使用の場合、これはパッチ125369-05で修正されました。</p> <p>[回避方法]<br/>この問題を回避するために、以下をドメインで実行してください。</p> <pre># cd /usr/platform/SUNW,SPARC-Enterprise/lib/fm/topo/plugins # mv ioboard.so ioboard.so.orig # svcadm restart fmd</pre> <p>上記を設定後、以下のメッセージが表示された場合は、当社技術員にご連絡ください。</p> <p>例 :</p> <pre>SUNW-MSG-ID: SUNOS-8000-1L, TYPE: Defect, VER: 1, SEVERITY: Minor EVENT-TIME: Sun May 6 18:22:24 PDT 2007 PLATFORM: SUNW,SPARC-Enterprise, CSN: BE80601007, HOSTNAME: sparc</pre> |
| 6545143 | TLBのトラッププロセスがユーザースタックアドレスを見失っている間、システムパニックが発生する可能性があります。問題は、フラッシュウィンドウトラップ(ta 3)を実行しているユーザープロセスと同時に、ユーザースタックがマッピングされない場合に発生します。パニックメッセージは、以下の文字列を含んでいます。<br>bad kernel MMU trap at TL 2 | <p>Solaris 8/07 以前をご使用の場合は、パッチ127111-08で修正されました。</p> <p>有効な回避方法はありません。</p>   |
| 6545685 | OSコンソールに以下のメッセージが表示された場合、以降の再起動において、メモリ縮退もしくはXSB縮退が発生することがあります。<br>例 :<br>mc-opl: WARNING: mc-opl rewrite timeout on /LSB0/B0   | <p>Solaris 8/07 以前をご使用の場合は、パッチ127111-08で修正されました。</p> <p>[回避方法]<br/>/etc/systemに以下の設定を行い、ドメインを再起動してください。<br/>set mc-opl:mc_max_rewrite_loop = 20000</p>   |

表 6 Solaris OS 10 5/08 で解決された問題 ( 続き )

| CR ID   | 説明   | 回避方法  |
|---------|--|---|
| 6546188 | <p>以下のカード上でホットプラグ(cfgadm (1M)) およびDR操作(addboard (8) および deleteboard (8)) を実行中、システムがパニックします。</p> <ul style="list-style-type: none"> <li>• X4447A-Z, PCI-e Quad-port Gigabit Ethernet Adapter UTP</li> <li>• X1027A-Z1, PCI-e Dual 10 Gigabit Ethernet Fiber XFP Low profile Adapter</li> </ul>  | <p>Solaris 10 8/07 をご使用の場合は、パッチ 127741-01 で修正されました。</p> <p>有効な回避方法はありません。</p>   |
| 6551356 | <p>これまで未設定だったカードを設定するために hotplug (cfgadm(1M)) を実行中、システムがパニックします。システムがパニックする直前に、"WARNING: PCI Expansion ROM is not accessible" というメッセージがコンソール上に表示されます。この不具合によって、以下のカードが影響を受けます。</p> <ul style="list-style-type: none"> <li>• X4447A-Z, PCI-e Quad-port Gigabit Ethernet Adapter UTP</li> <li>• X1027A-Z1, PCI-e Dual 10 Gigabit Ethernet Fiber XFP Low profile Adapter</li> </ul> | <p>Solaris 10 8/07 をご使用の場合は、パッチ 127741-01 で修正されました。</p> <p>[回避方法]<br/>cfgadm -c disconnect を実行し、カードを完全に削除してください。最低10秒間待ってから、cfgadm -c configure コマンドを使用して、カードを元のドメインに設定することができます。</p> |
| 6559504 | <p>以下のカードを使用すると、コンソール上に、"nxge: NOTICE: nxge_ipp_eccue_valid_check: rd_ptr = nnn wr_ptr = nnn" という形式のメッセージが表示されます。</p> <ul style="list-style-type: none"> <li>• X4447A-Z, PCI-e Quad-port Gigabit Ethernet Adapter UTP</li> <li>• X1027A-Z1, PCI-e Dual 10 Gigabit Ethernet Fiber XFP Low profile Adapter</li> </ul>  | <p>Solaris 10 8/07 をご使用の場合は、パッチ 127741-01 で修正されました。</p> <p>[回避方法]<br/>このメッセージは無視しても差し支えありません。</p>   |
| 6564934 | <p>以下のネットワークカードを使用している場合、固定メモリを含むボードに対してDRの deleteboard(8)コマンドを実行すると、接続が壊れてしまいます。</p> <ul style="list-style-type: none"> <li>• X4447A-Z, PCI-e Quad-port Gigabit Ethernet Adapter UTP</li> <li>• X1027A-Z1, PCI-e Dual 10 Gigabit Ethernet Fiber XFP Low profile Adapter</li> </ul>  | <p>Solaris 10 8/07 をご使用の場合は、パッチ 127741-01 で修正されました。</p> <p>[回避方法]<br/>DR操作が完了したら、影響するネットワークインターフェースを再設定してください。基本的なネットワーク設定手順については、ipconfigのマニュアルページを参照してください。</p>                     |

表 6 Solaris OS 10 5/08 で解決された問題 ( 続き )

| CR ID   | 説明   | 回避方法   |
|---------|--|--|
| 6568417 | <p>CPU DR deleteboard(8) 操作が正常終了後、以下のネットワークインターフェースを使用中に、システムがパニックします。</p> <ul style="list-style-type: none"> <li>• X4447A-Z, PCI-e Quad-port Gigabit Ethernet Adapter UTP</li> <li>• X1027A-Z1, PCI-e Dual 10 Gigabit Ethernet Fiber XFP Low profile Adapter</li> </ul>                 | <p>Solaris 10 8/07 以前をご使用の場合は、パッチ 127111-02 で修正されました。</p> <p>[回避方法]<br/>/etc/system に以下を追加し、システムを再起動してください。<br/>set ip:ip_soft_rings_cnt=0</p>       |
| 6571370 | <p>以下のカードを使用すると、ストレステストでデータ破壊が起こる場合があります。</p> <ul style="list-style-type: none"> <li>• X4447A-Z, PCI-e Quad-port Gigabit Ethernet Adapter UTP</li> <li>• X1027A-Z1, PCI-e Dual 10 Gigabit Ethernet Fiber XFP Low profile Adapter</li> </ul>  | <p>Solaris 10 8/07 をご使用の場合は、パッチ 127741-01 で修正されました。</p> <p>[回避方法]<br/>/etc/systemに以下の1行を追加して、システムを再起動してください。<br/>set nxge:nxge_rx_threshold_hi=0</p> |
| 6584984 | <p>SPARC Enterprise M8000/M9000サーバにおいて、busstat(1M)コマンドを実行すると、そのCPU/メモリボードユニット上のドメインが再起動される場合があります。</p>   | <p>Solaris 10 8/07 以前をご使用の場合は、パッチ 127127-11 で修正されました。</p> <p>有効な回避方法はありません。busstat(1M) コマンドを実行しないで下さい。</p>   |
| 6589546 | <p>prtdiag(8)コマンドは、以下のカードに対して、すべてのI/Oデバイスを表示しません。</p> <ul style="list-style-type: none"> <li>• XSEFC402AF Sun StorageTek Enterprise Class 4Gb Dual-Port Fibre Channel PCI-E HBA</li> <li>• XSEFC401AF Sun StorageTek Enterprise Class 4Gb Single-Port Fibre Channel PCI-E HBA</li> </ul> | <p>Solaris 10 8/07 以前をご使用の場合は、パッチ 127127-11 で修正されました。</p> <p>[回避方法]<br/>すべてを出力する場合は、prtdiag -vコマンドを使用してください。</p>                                     |

## Solaris 10 8/07で解決された問題

Solaris OS 10 8/07で解決された問題を表 7に示します。Solaris 10 8/07より以前の製品では発生することがあります。



---

**注意** – CR ID #6534471 : カーネルメモリ内ラージ・ページの扱いが不適切なため、予期せぬパニックが発生することがあります。本プロダクトノートに記載されている CR ID #6534471 の回避方法を実施するか、もしくはパッチが入手可能かどうか確認し、ただちにインストールしてください。これは、125100-06 および Solaris 10 8/07 で修正されました。

---

表 7 Solaris OS 10 8/07 で解決された問題

| CR ID   | 説明  | 回避方法   |
|---------|---|--|
| 6303418 | SPARC Enterprise M9000サーバにおいて、1ドメインあたりの CPUスレッド数が170を超えた場合、ハングアップする場合があります。           | Solaris 10 11/06をご使用の場合は、パッチ 120011-01で修正されました。<br><br>[回避方法]<br>170 CPUスレッドを超えないようにしてください。Solaris OS のpsradm(1M)コマンドを使用して余分なCPUスレッドをオフラインにし、CPUスレッドの数を1CPUコアあたり1つに制限してください。例えば、すべての奇数のCPUスレッドをオフラインにするなどです。 |
| 6416224 | 単一のNICカードの接続数が5,000を超えると、システムパフォーマンスが低下することがあります。                                     | Solaris 10 11/06をご使用の場合は、パッチ 120011-08で修正されました。<br><br>[回避方法]<br>複数のNICカードを使用して、ネットワーク接続を分割してください。   |
| 6441349 | システム内でI/Oエラーが発生したときに、システムがハングすることがあります。   | Solaris 10 11/06をご使用の場合は、パッチ 120011-07で修正されました。<br>有効な回避方法はありません。  |
| 6485555 | レースコンディションにより、オンボードの Gigabit Ethernet NVRAMに故障が発生します。このレースコンディションが発生する可能性は、非常に低いものです。 | Solaris 10 11/06をご使用の場合は、パッチ 120011-08で修正されました。<br>有効な回避方法はありません。  |

表 7 Solaris OS 10 8/07 で解決された問題 ( 続き )

| CR ID   | 説明   | 回避方法  |
|---------|--|---|
| 6496337 | <p>uncorrectable error (UE) パニック後、<br/>"cpumem-diagnosis" モジュールのロードに失敗することがあります。システムは正しく機能しますが、通常このモジュールを使用しFMAによって自動的に診断されているイベントは、手動での診断が必要になります。</p> <p>例 :</p> <p>SUNW-MSG-ID: FMD-8000-2K, TYPE:<br/>Defect, VER: 1, SEVERITY: Minor<br/>EVENT-TIME: Thu Feb 15 15:46:57 JST<br/>2007<br/>PLATFORM: SUNW,SPARC-Enterprise,<br/>CSN: BE80601007, HOSTNAME: col2-ff-<br/>em7-d0</p> | <p>Solaris 10 11/06をご使用の場合は、パッチ<br/>125369-05で修正されました。</p> <p>[回避方法]<br/>問題が発生した場合、以下を実施してください。</p> <ol style="list-style-type: none"> <li>以下のファイルを削除してください。<br/># rm/var/fm/fmd/ckpt/cpumem-<br/>diagnosis/cpumem-diagnosis</li> <li>fmdサービスをリスタートしてください。<br/># svcadm restart fmd</li> </ol> <p>問題を事前に回避する場合、<br/>/lib/svc/method/svc-dumpadm<br/>の以下の場所に<br/>"rm -f /var/fm/fmd/ckpt/cpumem-<br/>diagnosis/cpumem-diagnosis"<br/>を追加してください。</p> <pre># # We haven't run savecore on a dump device yet # savedev=none  rm -f /var/fm/fmd/ckpt/cpumem- diagnosis/cpumem-diagnosis  #</pre> |
| 6498283 | <p>ドメインで psradm を操作中に DR の<br/>deleteboard(8) コマンドを使用するとシステ<br/>ムがパニックすることがあります。</p>   | <p>Solaris 10 11/06をご使用の場合は、パッチ<br/>120011-07で修正されました。</p> <p>有効な回避方法はありません。</p>  |

表 7 Solaris OS 10 8/07 で解決された問題 ( 続き )

| CR ID   | 説明  | 回避方法  |
|---------|---|---|
| 6499304 | <p>Correctable Error (CE) が多数発生すると、CPUがオフラインにならず、予期しないメッセージがコンソール上に表示されます。</p> <p>例:<br/>           SUNW-MSG-ID: FMD-8000-11, TYPE: Defect, VER: 1, SEVERITY: Minor<br/>           EVENT-TIME: Fri Feb 2 18:31:07 JST 2007<br/>           PLATFORM: SPARC-Enterprise, CSN: BE80601035, HOSTNAME: FF2-35-0</p> | <p>Solaris 10 11/06をご使用の場合は、パッチ 125369-05で修正されました。</p> <p>[回避方法]<br/>           XSCFでCPUステータスを確認してください。</p>   |
| 6502204 | <p>CPU UEパニック後、ブート中に、予期しないエラーメッセージがコンソール上に表示されることがあります。</p> <p>例:<br/>           SUNW-MSG-ID: FMD-8000-11, TYPE: Defect, VER: 1, SEVERITY: Minor<br/>           EVENT-TIME: Tue Jan 9 20:45:08 JST 2007<br/>           PLATFORM: SUNW, SPARC-Enterprise, CSN: 2030636002, HOSTNAME: P2-DC1-16-d0</p>          | <p>Solaris 10 11/06をご使用の場合は、パッチ 125369-05で修正されました。</p> <p>[回避方法]<br/>           予期しないメッセージが表示されたら、XSCFのshowdomainstatus(8)コマンドでドメインステータスを確認してください。</p>                      |
| 6502750 | <p>PCI Hot Plugによるカードの挿入または取り外しに対する通知メッセージが出力されないことがあります。</p>   | <p>Solaris 10 11/06をご使用の場合は、パッチ 120011-08で修正されました。</p> <p>有効な回避方法はありません。</p>  |
| 6508432 | <p>I/Oスロット1またはPCIボックスにおいて、Correctable エラー (CE) が大量に発生した場合、修正可能なエラーであるにも関わらず、ドメインがパニックすることがあります。</p>   | <p>Solaris 10 11/06をご使用の場合は、パッチ 120011-08で修正されました。</p> <p>[回避方法]<br/>           /etc/system に以下の設定を行い、ドメインを再起動してください。<br/>           set pcie:pcie_aer_ce_mask = 0x2001</p> |
| 6508434 | <p>PCI Hot Plugにより、PCI-Xカードの増設およびPCI-Xの交換を行うとドメインがパニックする場合があります。</p>  | <p>Solaris 10 11/06をご使用の場合は、パッチ 120011-08で修正されました。</p> <p>[回避方法]<br/>           PCI Hot Plug 機能により、同一スロット上のPCI-Xカードの種類を変更しないでください。</p>                                      |
| 6509337 | <p>s10s_u3WANブートに失敗し、サーバが「416: Requested Range Not Satisfiable」を返しました。</p>  |   |



表 7 Solaris OS 10 8/07 で解決された問題 ( 続き )

| CR ID   | 説明  | 回避方法   |
|---------|---|--|
| 6510861 | Dual-Channel Ultra320 SCSI Card (SE0X7SC2F, SE0X7SC2X)を搭載している場合、correctable error (CE) が発生するとパニックします。 | Solaris 10 11/06をご使用の場合は、パッチ 120011-08で修正されました。<br><br>[回避方法]<br>以下を/etc/system のファイルに追加してから、ドメインを再起動してください:<br>set pcie:pcie_aer_ce_mask = 0x31c1                   |
| 6520990 | Dynamic Reconfiguration (DR) によるカーネルボードの deleteboard(8)コマンドを実施した場合、ドメインがパニックすることがあります。                | Solaris 10 11/06をご使用の場合は、パッチ 120011-08で修正されました。<br><br>[回避方法]<br>この問題を回避するために、以下を/etc/system のファイルに追加してから再起動してください。<br>set drmach:fmem_timeout = 30                  |
| 6527781 | 2つのドメイン間をDVD/DATドライブを移動するときに、cfgadm(8)コマンドで問題が発生します。  | Solaris 10 11/06をご使用の場合は、パッチ 125081-06で修正されました。<br><br>有効な回避方法はありません。DVD/テープドライブを再構成するために、問題が検出されたドメインでreboot -rを実行してください。   |
| 6530178 | DR のaddboard(8)コマンドがハングする場合があります。問題が検出されると、それ以上のDR操作はブロックされます。復旧にはドメインの再起動が必要です。                      | Solaris 10 11/06をご使用の場合は、パッチ 120011-07で修正されました。<br><br>有効な回避方法はありません。  |
| 6530288 | cfgadm(1M) コマンドで表示される Ap_Id が正しく表示されないことがあります。  | Solaris 10 11/06をご使用の場合は、パッチ 120011-07で修正されました。<br><br>有効な回避方法はありません。  |
| 6534471 | 通常操作中に、システムがパニック/トラップすることがあります。   | Solaris 10 11/06をご使用の場合、これはパッチ 125100-06で修正されました。<br><br>[回避方法]<br>カーネルメモリ内ラージページの扱いを無効にしてください。/etc/system内で、変数 heaplp_use_stlbを0に変更してください。<br>set heaplp_use_stlb=0 |

表 7 Solaris OS 10 8/07 で解決された問題 ( 続き )

| CR ID   | 説明   | 回避方法  |
|---------|--|---|
| 6535564 | DR で追加したシステムボード上の PCI スロット #0, #1 または PCI ボックスに対する PCI Hot Plug が失敗することがあります。  | Solaris 10 11/06 をご使用の場合、これはパッチ 120011-08 で修正されました。<br><br>[回避方法]<br>PCI Hot Plug の代わりに DR によりカードの追加・削除を実施してください。 |
| 6539084 | Solaris 10 11/06 環境下で、Sun 製の PCIe Quad-port Gigabit Ethernet アダプター UTP カード (X4447A-Z) が再起動中に、ごくまれにパニックすることがあります。   | 有効な回避方法はありません。  |
| 6539909 | Solaris 10 11/06 環境下で、boot net install コマンドを使用して Solaris OS をインストールしているとき、ネットワークアクセスに以下の I/O カードを使用しないでください。<br><ul style="list-style-type: none"> <li>• X4447A-Z/X4447A-Z, PCIe Quad-port Gigabit Ethernet Adapter UTP</li> <li>• X1027A-Z/X1027A-Z, PCIe Dual 10 Gigabit Ethernet Fiber XFP</li> </ul> | 代替のネットワークカードまたはオンボードネットワークデバイスを使用し、ネットワーク経由で Solaris OS をインストールしてください。  |
| 6542632 | driver attach が失敗すると、PCIe モジュールにメモリリークが発生します。  | Solaris 11/06 をご使用の場合は、パッチ 120011-09 で修正されました。<br><br>有効な回避方法はありません。  |

# ソフトウェアマニュアルの変更予定

ここでは、SPARC Enterprise M8000/M9000 サーバのソフトウェアマニュアルに関して、出版後にわかった最新のソフトウェアに関する情報やマニュアルの変更予定を示します。

なお、『SPARC Enterprise M3000/M4000/M5000/M8000/M9000サーバ XSCF リファレンスマニュアル』に関する変更内容は、特に断りのないかぎり、マニュアルページにも適用されます。また、マニュアルページの情報よりも優先されます。

表 8 に、マニュアルの変更予定を示します。

表 8 ソフトウェアマニュアルの変更予定

| マニュアル   | ページ                   | 変更内容   |
|---|-----------------------|--|
| SPARC Enterprise<br>M3000/M4000/M5000/<br>M8000/M9000サーバ<br>XSCF リファレンスマニ<br>ュアルおよびXSCFマニ<br>ュアルページ | traceroute(8)<br>コマンド | ユーザー権限内の以下の記述は削除されます。 <ul style="list-style-type: none"><li>DSCP アドレスに対して実行する場合<br/>fieldeng</li></ul> オペランド内の記述に、以下の内容が追加されます。<br>DSCPアドレスを指定した場合はエラーとなります。 |
| SPARC Enterprise<br>M3000/M4000/M5000/<br>M8000/M9000サーバ ア<br>ドミニストレーションガ<br>イド                     |                       | 左記マニュアルにある用語「電源ボタン」は、他マニュアルに<br>記載されている「POWERスイッチ」と同義です。   |
| SPARC Enterprise<br>M3000/M4000/M5000/<br>M8000/M9000サーバ<br>XSCF ユーザーズガイド                           |                       |  |
| SPARC Enterprise<br>M3000/M4000/M5000/<br>M8000/M9000サーバ<br>XSCF リファレンスマニ<br>ュアル                    |                       |  |

---

## システム内の縮退メモリの識別

1. XSCFにログインします。
2. 次のコマンドを実行します。

```
XSCF> showstatus
```

以下は、CMU#3上のDIMM番号00Aのメモリが縮退された例を示しています。

```
XSCF> showstatus
      CMU#3 Status:Normal;
*     MEM#00A Status:Degraded;
```

---

## システムボード上の異なるメモリサイズの識別

ドメイン内に異なるメモリサイズのシステムボードが含まれているかを確認する場合は、以下のどちらかのコマンドを使用して、メモリサイズをリスト表示させることができます。

- XSCF上でshowdevices(8)コマンドを使用する
- ドメイン上でprttdiag(1M)コマンドを使用する

### showdevicesコマンドを使用する

1. XSCFにログインします。

2. 次のコマンドを実行します。

```
XSCF> showdevices -d domain_id
```

以下は他のシステムボードが 16GB のメモリを搭載しているのに対して、システムボード 00-0 は 64GB のメモリを搭載している例を示しています。

```
XSCF> showdevices -d 1
Memory:
-----

```

| DID | XSB  | board mem MB | perm mem MB | base address       | domain mem MB | target XSB | deleted mem MB | remaining mem MB |
|-----|------|--------------|-------------|--------------------|---------------|------------|----------------|------------------|
| 01  | 00-0 | 63680        | 0           | 0x0000004000000000 | 260288        |            |                |                  |
| 01  | 03-0 | 16384        | 7384        | 0x0000034000000000 | 260288        |            |                |                  |
| 01  | 03-1 | 16384        | 0           | 0x0000030000000000 | 260288        |            |                |                  |
| 01  | 03-2 | 16384        | 0           | 0x000002c000000000 | 260288        |            |                |                  |
| 01  | 03-3 | 16384        | 0           | 0x0000028000000000 | 260288        |            |                |                  |

## prtdiag コマンドを使用する

- ドメイン上で、prtdiag コマンドを使用します。

```
# prtdiag
```

以下は異なるメモリサイズを表示した例を示しています。

```
# prtdiag
===== Memory Configuration =====

```

| LSB | Memory Group | Available Size | Memory Status | DIMM Size | # of DIMMs | Mirror Mode | Interleave Factor |
|-----|--------------|----------------|---------------|-----------|------------|-------------|-------------------|
| 00  | A            | 32768MB        | okay          | 2048MB    | 16         | no          | 8-way             |
| 00  | B            | 32768MB        | okay          | 2048MB    | 16         | no          | 8-way             |
| 03  | A            | 8192MB         | okay          | 2048MB    | 4          | no          | 2-way             |
| 03  | B            | 8192MB         | okay          | 2048MB    | 4          | no          | 2-way             |
| 04  | A            | 8192MB         | okay          | 2048MB    | 4          | no          | 2-way             |
| 04  | B            | 8192MB         | okay          | 2048MB    | 4          | no          | 2-way             |
| 05  | A            | 8192MB         | okay          | 2048MB    | 4          | no          | 2-way             |
| 05  | B            | 8192MB         | okay          | 2048MB    | 4          | no          | 2-way             |
| 06  | A            | 8192MB         | okay          | 2048MB    | 4          | no          | 2-way             |

---

# ターゲットボードのカーネルメモリの識別

1. XSCFにログインします。
2. 次のコマンドを実行します。

```
XSCF> showdevices -d domain_id
```

以下は、showdevices -dコマンドの出力の例を示したもので、0はdomain\_idです。

```
XSCF> showdevices -d 0

...

Memory:
-----

```

| DID | XSB  | board mem MB | perm mem MB | base address       | domain mem MB | target XSB | deleted mem MB | remaining mem MB |
|-----|------|--------------|-------------|--------------------|---------------|------------|----------------|------------------|
| 00  | 00-0 | 8192         | 0           | 0x0000000000000000 | 24576         |            |                |                  |
| 00  | 00-2 | 8192         | 1674        | 0x000003c000000000 | 24576         |            |                |                  |
| 00  | 00-3 | 8192         | 0           | 0x0000034000000000 | 24576         |            |                |                  |

```
...
```

4列目の「perm mem MB」のエントリの値がゼロ以外の場合、カーネルメモリが存在することを示します。

この例は、1674MBのカーネルメモリが00-2にあることを示しています。

ボードにカーネルメモリがある場合、deleteboard(8)コマンドまたはmoveboard(8)コマンドを実行すると、次の通知が表示されます。

```
System may be temporarily suspended, proceed? [y|n]:
```

---

# CPUのアップグレード

ここでは、SPARC Enterprise M8000/M9000サーバにSPARC64 VIIプロセッサを搭載する手順について説明します。

- SPARC64 VIIが搭載された新規CMUを新規ドメインとして追加する
- CMUに搭載されたSPARC64 VIをSPARC64 VIIへアップグレードまたは既存のCMUにSPARC64 VIIを追加し、SPARC64 VIで構成された既存ドメインへ追加する
- SPARC64 VIIが搭載されたCMUを新規に増設し、SPARC64 VIで構成された既存ドメインへ追加する場合

## インストール上の注意点

---

注 – ファームウェアをXCP 1071以降へアップグレードする前に、4ページの「[XCP 1071以降へのアップデート](#)」を参照してください。

---



---

注意 – SPARC64 VII プロセッサを本体装置にインストールする前に、XCP ファームウェアおよび Solaris OS のアップデートを完了させておいてください。

---

## CPU アップグレードに伴うOpenBoot PROMファームウェアのアップデート

XCP 1070以前からアップデートされたドメインに対してSPARC64 VIIプロセッサを搭載する場合は、対象ドメインのOpenBoot PROMファームウェアのアップデートを完了させるため、ドメインを再起動してください。

## DRを使用したSPARC64 VIIプロセッサのドメインへの追加

Dynamic Reconfiguration (DR)を使用してSPARC64 VIIプロセッサをドメインへ追加する前には、以下の手順を完了させておいてください。

1. XCP 1071以降および対応したバージョンへのSolaris OSのアップデート
2. ドメインの再起動

# SPARC64 VIIが搭載された新規CMUを新規ドメインとして追加する

1. プラットフォーム管理権限をもつアカウントで、XSCFにログインします。
2. `showstatus(8)` コマンドを使用して、FaultedまたはDeconfiguredの状態にあるコンポーネントが存在していないことを確認します。

```
XSCF> showstatus
```

問題が見つからなければ、「No failures found in System Initialization」のメッセージが表示されます。上記以外が表示された場合は、次の手順に進む前に当社技術員にご連絡ください。

3. オペレーターパネルのキー位置をLockedからServiceに変更します。
4. XSCF snapshotを採取し、アップデート前のシステムの状態をアーカイブします  
この情報は、アップデート中に問題が発生した場合の原因解析に役立ちます。

```
XSCF> snapshot -t user@host:directory
```

5. XCPの版数を1071以降にアップデートします。

XCPをアップデートする前には、必ず4ページの「[XCP 1071以降へのアップデート](#)」をお読みください。XCPのアップデート手順については、『SPARC Enterprise M3000/M4000/M5000/M8000/M9000サーバ XSCF ユーザーズガイド』を参照してください。

6. XCPをアップデートしたら、XSCFをリセットします。

```
XSCF> rebootxscf
```

7. XSCFをリセットしたら、XSCFへログインしなおします。
8. CPUモジュール(CPUM)を、増設用のCMUに搭載します。  
搭載方法については、『SPARC Enterprise M8000/M9000サーバ サービスマニュアル』の「6.4.1 CPU モジュールの交換」にある、CPUモジュールの取り付けに関する内容を参照してください。
9. 手順8のCMUを、本体装置に搭載します。
  - a. `addfru(8)`コマンドを実行して、保守メニューから「CMU/IOU」を追加対象として指定します。

```
XSCF> addfru
```



- b. 『SPARC Enterprise M8000/M9000サーバ サービスマニュアル』の「6.2 活性交換/活電交換」を参考に、保守メニューのガイダンスに従って増設作業を進めていきます。



**注意** – 増設した CMU に対して、`addfrfu(8)` コマンドの保守メニューにある診断テストを必ず実行してください。

10. 搭載されたCPUモジュールがサーバに認識され、異常を示すアスタリスク(\*)が表示されていないことを確認します。

```
XSCF> showhardconf -M
```

11. `showlogs error -v`および`showstatus(8)`コマンドを使用して、異常が発生していないことを確認します。

```
XSCF> showlogs error -v
XSCF> showstatus
```

ハードウェアに何らかの異常を見つけた場合は、当社技術員にご連絡ください。

12. オペレータパネルのキースイッチ位置をServiceからLockedに戻します。

13. 増設したCMUに対して、以下の設定を行います。

- XSBの設定
- ドメインの構築
- ドメインのCPU動作モードの設定

各設定については、『SPARC Enterprise M3000/M4000/M5000/M8000/M9000サーバ XSCF ユーザーズガイド』を参照してください。

14. `setdomainmode(8)`コマンドを使用して、ドメインのオートブート機能を無効にします。

詳細については、『SPARC Enterprise M3000/M4000/M5000/M8000/M9000サーバ XSCF ユーザーズガイド』を参照してください。

15. ドメインの電源を投入します。

```
XSCF> poweron -d domain_id
```

16. 対象のドメインが正しく起動されたことを確認します。

```
XSCF> showlogs power
```

17. `showlogs error -v`および`showstatus(8)`コマンドを使用して、異常が発生していないことを確認します。

```
XSCF> showlogs error -v
XSCF> showstatus
```

ハードウェアに何らかの異常を見つけた場合は、当社技術員にご連絡ください。

18. Solaris10 5/08以降をインストールします。
19. `setdomainmode(8)`コマンドを使用して、ドメインのオートブート機能を有効にします。

詳細については、『SPARC Enterprise M3000/M4000/M5000/M8000/M9000サーバ XSCF ユーザーズガイド』を参照してください。設定したオートブート機能はドメインを再起動したあとに有効となります。

## CMUに搭載されたSPARC64 VIをSPARC64 VIIへアップグレードまたは既存のCMUにSPARC64 VIIを追加し、SPARC64 VIで構成された既存ドメインへ追加する

1. Solaris OSのバージョンがSolaris10 8/07の場合、Solaris10 5/08にアップグレードインストールするか、または3ページの「[Solarisパッチに関する情報](#)」に記載されている必須パッチを適用します。
2. SPARC64 VIIプロセッサを使用するにあたって、使用しているソフトウェアへパッチを適用する必要がある場合は、該当するパッチを適用します。
3. プラットフォーム管理権限をもつアカウントで、XSCFにログインします。
4. `showstatus(8)` コマンドを使用して、FaultedまたはDeconfiguredの状態にあるコンポーネントが存在していないことを確認します。

```
XSCF> showstatus
```

問題が見つからなければ、「No failures found in System Initialization」のメッセージが表示されます。上記以外が表示された場合は、次の手順に進む前に、当社技術員にご連絡ください。

5. CPUをアップグレードするまたは追加するCMUが割り当てられた、ドメインの電源を切断します。

```
XSCF> poweroff -d domain_id
```

- 対象のドメインが停止していることを確認します。

```
XSCF> showlogs power
```

- オペレーターパネルのキー位置をLockedからServiceIに変更します。
- XSCF snapshotを採取し、アップデート前のシステムの状態をアーカイブします  
この情報は、アップデート中に問題が発生した場合の原因解析に役立ちます。

```
XSCF> snapshot -t user@host:directory
```

- XCPの版数を1071以降にアップデートします。

XCPをアップデートする前には、必ず4ページの「[XCP 1071以降へのアップデート](#)」をお読みください。XCPのアップデート手順については、『SPARC Enterprise M3000/M4000/M5000/M8000/M9000サーバ XSCF ユーザーズガイド』を参照してください。

- XCPをアップデートしたら、XSCFをリセットします。

```
XSCF> rebootxscf
```

- XSCFをリセットしたら、XSCFへログインしなおします。
- 対象のドメインの電源を投入し、OpenBoot PROMファームウェアを適用します。

```
XSCF> poweron -d domain_id
```

okプロンプトで停止します。ここでは、Solaris OSを起動する必要はありません。

13. アップデートされたOpenBoot PROMのバージョンを確認します。

XCP 1080のOpenBoot PROM版数は02.07.0000です。

```
XSCF> version -c cmu -v

DomainID 00 : 02.03.0000
DomainID 01 : 02.03.0000
DomainID 02 : 02.07.0000
DomainID 03 : 02.07.0000
...
DomainID 15 : 02.03.0000

XSB#00-0 : 02.03.0000 (Current), 02.02.0000 (Reserve)
XSB#00-1 : 02.03.0000 (Current), 02.02.0000 (Reserve)
XSB#00-2 : 02.03.0000 (Current), 02.02.0000 (Reserve)
XSB#00-3 : 02.03.0000 (Current), 02.02.0000 (Reserve)
XSB#01-0 : 02.03.0000 (Reserve), 02.07.0000 (Current)
XSB#01-1 : 02.03.0000 (Reserve), 02.07.0000 (Current)
XSB#01-2 : 02.03.0000 (Reserve), 02.07.0000 (Current)
XSB#01-3 : 02.03.0000 (Reserve), 02.07.0000 (Current)
...
```

対象となるCMUのリソースが割り当てられたXSBの、OpenBoot PROM版数が02.07.0000と表示されない場合は、当社技術員にご連絡ください。

14. 対象のドメインの電源を切断します

```
XSCF> poweroff -d domain_id
```

15. CMUに搭載されたSPARC64 VIプロセッサをSPARC64 VIIプロセッサへアップグレードします。またはCMUにSPARC64 VIIプロセッサを追加します。

- CPUをアップグレードする場合は、『SPARC Enterprise M8000/M9000サーバサービスマニュアル』の「6.2 活性交換／活電交換」を参考に、活電交換で行ってください。
- CPUを追加する場合は、「6.2 活性交換／活電交換」のうち、CPUモジュールの取り外し作業を除いた内容を参考にして行ってください。



**注意** – アップグレードまたは追加したCMUに対して、replacefru(8) コマンドの保守メニューにある診断テストを必ず実行してください。

16. 搭載されたCPUモジュールがサーバに認識され、異常を示すアスタリスク(\*)が表示されていないことを確認します。

```
XSCF> showhardconf -M
```

17. `showlogs error -v`および`showstatus(8)`コマンドを使用して、異常が発生していないことを確認します。

```
XSCF> showlogs error -v
XSCF> showstatus
```

ハードウェアに何らかの異常を見つけた場合は、当社技術員にご連絡ください。

18. 追加の場合は、増設したCMUに対して、以下の設定を行います。

- XSBの設定
- LSBの設定
- ドメインへのXSBの追加

各設定については、『SPARC Enterprise M3000/M4000/M5000/M8000/M9000サーバ XSCF ユーザーズガイド』を参照してください。

19. オペレーターパネルのキースイッチ位置をServiceからLockedに戻します。

20. ドメインのCPU動作モードを設定および確認します。

詳細については、『SPARC Enterprise M3000/M4000/M5000/M8000/M9000サーバ XSCF ユーザーズガイド』を参照してください。

21. 対象のドメインの電源を投入します。

```
XSCF> poweron -d domain_id
```

22. 対象のドメインが正しく起動されたことを確認します。

```
XSCF> showlogs power
```

23. `showlogs error -v`および`showstatus(8)`コマンドを使用して、異常が発生していないことを確認します。

```
XSCF> showlogs error -v
XSCF> showstatus
```

ハードウェアに何らかの異常を見つけた場合は、当社技術員にご連絡ください。

## SPARC64 VIIが搭載されたCMUを新規に増設し、 SPARC64 VIで構成された既存ドメインへ追加する 場合

1. Solaris OSのバージョンがSolaris10 8/07の場合、Solaris10 5/08にアップグレードインストールするか、または3ページの「[Solarisパッチに関する情報](#)」に記載されている必須パッチを適用します。
2. SPARC64 VIIプロセッサを使用するにあたって、使用しているソフトウェアへパッチを適用する必要がある場合は、該当するパッチを適用します。
3. プラットフォーム管理権限をもつアカウントで、XSCFにログインします。
4. `showstatus(8)` コマンドを使用して、FaultedまたはDeconfiguredの状態にあるコンポーネントが存在していないことを確認します。

```
XSCF> showstatus
```

問題が見つからなければ、「No failures found in System Initialization」のメッセージが表示されます。上記以外が表示された場合は、次の手順に進む前に、当社技術員にご連絡ください。

5. CPUを追加するCMUが割り当てられた、ドメインの電源を切断します。

```
XSCF> poweroff -d domain_id
```

6. 対象のドメインが停止していることを確認します。

```
XSCF> showlogs power
```

7. オペレーターパネルのキー位置をLockedからServiceに変更します。
8. XSCF snapshotを採取し、アップデート前のシステムの状態をアーカイブします  
この情報は、アップデート中に問題が発生した場合の原因解析に役立ちます。

```
XSCF> snapshot -t user@host:directory
```

9. XCPの版数を1071以降にアップデートします。  
XCPをアップデートする前には、必ず4ページの「[XCP 1071以降へのアップデート](#)」をお読みください。XCPのアップデート手順については、『SPARC Enterprise M3000/M4000/M5000/M8000/M9000サーバ XSCF ユーザーズガイド』を参照してください。
10. XCPをアップデートしたら、XSCFをリセットします。

```
XSCF> rebootxscf
```

11. XSCFをリセットしたら、XSCFへログインしなおします。
12. 対象のドメインの電源を投入し、OpenBoot PROMファームウェアをアップデートします。

```
XSCF> poweron -d domain_id
```

okプロンプトで停止します。ここでは、OSを起動する必要はありません。

13. アップデートされたOpenBoot PROM版数を確認します。  
XCP 1080のOpenBoot PROM版数は02.07.0000です。

```
XSCF> version -c cmu -v

DomainID 00 : 02.03.0000
DomainID 01 : 02.03.0000
DomainID 02 : 02.07.0000
DomainID 03 : 02.07.0000
...
DomainID 15 : 02.03.0000

XSB#00-0 : 02.03.0000 (Current), 02.02.0000 (Reserve)
XSB#00-1 : 02.03.0000 (Current), 02.02.0000 (Reserve)
XSB#00-2 : 02.03.0000 (Current), 02.02.0000 (Reserve)
XSB#00-3 : 02.03.0000 (Current), 02.02.0000 (Reserve)
XSB#01-0 : 02.03.0000 (Reserve), 02.07.0000 (Current)
XSB#01-1 : 02.03.0000 (Reserve), 02.07.0000 (Current)
XSB#01-2 : 02.03.0000 (Reserve), 02.07.0000 (Current)
XSB#01-3 : 02.03.0000 (Reserve), 02.07.0000 (Current)
...
```

対象となるCMUのリソースが割り当てられたXSBの、OpenBoot PROM版数が02.07.0000と表示されない場合は、当社技術員にご連絡ください。

14. 対象のドメインの電源を切断します

```
XSCF> poweroff -d domain_id
```

15. CPUモジュール(CPUM)を、増設用のCMUに搭載します。

搭載方法については、『SPARC Enterprise M8000/M9000サーバ サービスマニュアル』の「6.4.1 CPU モジュールの交換」にある、CPUモジュールの取り付けに関する内容を参照してください。

16. 手順15のCMUを、本体装置に搭載します。

- a. `addfru(8)`コマンドを実行して、「CMU/IOU」を追加対象として指定します。

```
XSCF> addfru
```

- b. 『SPARC Enterprise M8000/M9000サーバ サービスマニュアル』の「6.2 活性交換/活電交換」を参考に、ガイダンスに従って増設作業を進めていきます。



**注意** – 増設した CMU に対して、`addfru(8)` コマンドの保守メニューにある診断テストを必ず実行してください。

17. 搭載されたCPUモジュールがサーバに認識され、異常を示すアスタリスク(\*)が表示されていないことを確認します。

```
XSCF> showhardconf -M
```

18. `showlogs error -v`および`showstatus(8)`コマンドを使用して、異常が発生していないことを確認します。

```
XSCF> showlogs error -v
XSCF> showstatus
```

ハードウェアに何らかの異常を見つけた場合は、当社技術員にご連絡ください。

19. オペレータパネルのキースイッチ位置をServiceからLockedに戻します。

20. 増設したCMUに対して、以下の設定を行います。

- XSBの設定
- LSBの設定
- ドメインへのXSBの追加
- ドメインのCPU動作モードの設定

各設定については、『SPARC Enterprise M3000/M4000/M5000/M8000/M9000サーバ XSCF ユーザーズガイド』を参照してください。

21. ドメインの電源を投入します。

```
XSCF> poweron -d domain_id
```

22. 対象のドメインが正しく起動されたことを確認します。

```
XSCF> showlogs power
```



23. `showlogs error -v`および`showstatus(8)`コマンドを使用して、異常が発生していないことを確認します。

```
XSCF> showlogs error -v  
XSCF> showstatus
```

ハードウェアに何らかの異常を見つけた場合は、当社技術員にご連絡ください。

