



# SPARC® Enterprise M8000/M9000サーバ プロダクトノート

---

XCP 1050 版

Copyright 2007 Sun Microsystems, Inc., 4150 Network Circle, Santa Clara, California 95054, U.S.A. および富士通株式会社 〒 211-8588 神奈川県川崎市中原区上小田中 4-1-1, Japan. All rights reserved.

Sun Microsystems, Inc. および富士通株式会社は、それぞれ本書に記述されている製品および技術に関する知的所有権を所有または管理しています。これらの製品、技術、および本書は、著作権法、特許権などの知的所有権に関する法律および国際条約により保護されています。これらの製品、技術、および本書に対して Sun Microsystems, Inc. および富士通株式会社が有する知的所有権には、<http://www.sun.com/patents> に掲載されているひとつまたは複数の米国特許、および米国ならびにその他の国におけるひとつまたは複数の特許または出願中の特許が含まれています。

本書およびそれに付属する製品および技術は、その使用、複製、頒布および逆コンパイルを制限するライセンスのもとにおいて頒布されます。富士通株式会社と Sun Microsystems, Inc. およびそのライセンサーの書面による事前の許可なく、このような製品または技術および本書のいかなる部分も、いかなる方法によっても複製することが禁じられます。本書の提供は、明示的であるか黙示的であるかを問わず、本製品またはそれに付随する技術に関するいかなる権利またはライセンスを付与するものでもありません。本書は、富士通株式会社または Sun Microsystems, Inc. の一部、あるいはそのいずれかの関連会社のいかなる種類の義務を含むものでも示すものでもありません。

本書および本書に記述されている製品および技術には、ソフトウェアおよびフォント技術を含む第三者の知的財産が含まれている場合があります。これらの知的財産は、著作権法により保護されているか、または提供者から富士通株式会社および/または Sun Microsystems, Inc. へライセンスが付与されているか、あるいはその両方です。

GPL または LGPL が適用されたソースコードの複製は、GPL または LGPL の規約に従い、該当する場合に、お客様からのお申し込みに応じて入手可能です。富士通株式会社または Sun Microsystems, Inc. にお問い合わせください。

この配布には、第三者が開発した構成要素が含まれている可能性があります。

本製品の一部は、カリフォルニア大学からライセンスされている Berkeley BSD システムに由来しています。UNIX は、X/Open Company Limited が独占的にライセンスしている米国ならびに他の国における登録商標です。

Sun、Sun Microsystems、Sun のロゴ、Java、Netra、Solaris、Sun Ray、Answerbook2、docs.sun.com、OpenBoot、および Sun Fire は、米国およびその他の国における Sun Microsystems, Inc. の商標または登録商標です。

富士通および富士通のロゴマークは、富士通株式会社の登録商標です。

すべての SPARC 商標は、SPARC International, Inc. のライセンスを受けて使用している同社の米国およびその他の国における登録商標です。SPARC 商標が付いた製品は、Sun Microsystems, Inc. が開発したアーキテクチャーに基づくものです。

SPARC64 は、Fujitsu Microelectronics, Inc. および富士通株式会社が SPARC International, Inc. のライセンスを受けて使用している同社の商標です。

OPEN LOOK および Sun™ Graphical User Interface は、Sun Microsystems, Inc. が自社のユーザーおよびライセンス実施権者向けに開発しました。Sun Microsystems, Inc. は、コンピュータ産業用のビジュアルまたはグラフィカル・ユーザー



Please  
Recycle



Adobe PostScript

インタフェースの概念の研究開発における Xerox 社の先駆者としての成果を認めるものです。Sun Microsystems, Inc. は Xerox 社から Xerox Graphical User Interface の非独占的ライセンスを取得しており、このライセンスは、OPEN LOOK GUI を実装しているかまたは Sun の書面によるライセンス契約を満たす Sun Microsystems, Inc. のライセンス実施権者にも適用されます。

United States Government Rights - Commercial use. U.S. Government users are subject to the standard government user license agreements of Sun Microsystems, Inc. and Fujitsu Limited and the applicable provisions of the FAR and its supplements.

免責条項：本書または本書に記述されている製品や技術に関して富士通株式会社、Sun Microsystems, Inc. またはそのいずれかの関連会社が行う保証は、製品または技術の提供に適用されるライセンス契約で明示的に規定されている保証に限ります。このような契約で明示的に規定された保証を除き、富士通株式会社、Sun Microsystems, Inc. およびそのいずれかの関連会社は、製品、技術、または本書に関して、明示、黙示を問わず、いかなる種類の保証も行いません。これらの製品、技術、または本書は、現状のまま提供され、商品性、特定目的への適合性または第三者の権利の非侵害の黙示の保証を含みそれに限定されない、明示的であるか黙示的であるかを問わない、なんらの保証も、かかる免責が法的に無効とされた場合を除き、行われないものとします。このような契約で明示的に規定されていないかぎり、富士通株式会社、Sun Microsystems, Inc. またはそのいずれかの関連会社は、いかなる法理論のもと第三者に対しても、その収益の損失、有用性またはデータに関する損失、あるいは業務の中断について、あるいは間接的損害、特別損害、付随的損害、または結果的損害について、そのような損害の可能性が示唆されていた場合であっても、適用される法律が許容する範囲内で、いかなる責任も負いません。

本書は、「現状のまま」提供され、商品性、特定目的への適合性または第三者の権利の非侵害の黙示の保証を含みそれに限定されない、明示的であるか黙示的であるかを問わない、なんらの保証も、かかる免責が法的に無効とされた場合を除き、行われないものとします。



# 目次

---

はじめに	vii
SPARC Enterprise M8000/M9000 サーバのサポートについて	vii
技術サポート	vii
ソフトウェアリソース	vii
マニュアルへのアクセス	viii
コメントの送付先	viii
SPARC Enterprise M8000/M9000 サーバ プロダクトノート	1
サポートされているファームウェアおよびソフトウェアのバージョン	1
パッチに関する情報	2
必須パッチ	2
既知の問題	4
一般的な機能の問題と制限	4
Solaris 10 8/07で修正される問題と制限	5
XCP1050に伴う注意事項	5
XSCF Webに伴う注意事項	6
免震工法	7
免震台足	7
グラウンドプレート工法	8
グラウンドプレート工法の要否判定フローと手配担当	8

ハードウェアのインストールおよびサービスに関する問題	10
特定の問題と回避方法	10
ハードウェアマニュアルの変更予定	11
ソフトウェアに関する問題	12
XCPに関する特定の問題と回避方法	12
Solarisに関する特定の問題と回避方法	19
ターゲットボードのカーネルメモリの識別	29
XCP 1050へのアップグレード準備	29
XCP 1050へのアップグレード	30
ソフトウェアマニュアルの変更予定	35

# はじめに

---

本書では、SPARC® Enterprise M8000/M9000サーバ、ソフトウェア、および出版後に見つかったドキュメントに関する最新の情報を説明します。

---

## SPARC Enterprise M8000/M9000 サーバのサポートについて

### 技術サポート

SPARC Enterprise M8000/M9000 サーバのドキュメントで取り上げられていない技術上の問題または質問がありましたら、営業担当者または当社技術員までご連絡ください。

### ソフトウェアリソース

SPARC Enterprise M8000/M9000 サーバにはSolaris™ オペレーティングシステム (OS) およびSun Java™ Enterprise System softwareがプレインストールされています。

SPARC Enterprise M8000/M9000 サーバのソフトウェアリソースについては、営業担当者または当社技術員までご連絡ください。

---

注 – 最新のパッチ情報は以下を参照してください。

日本語サイト

<http://software.fujitsu.com/jp/security/products-others/unix/index.html>

グローバルサイト

<http://www.fujitsu.com/global/support/software/security/products-s/patch-info/>

インストールに関する情報とREADMEファイルもパッチと一緒にダウンロードされます。

---

## マニュアルへのアクセス

SPARC Enterprise M8000/M9000 サーバのインストレーション、管理、使用のための手順は、SPARC Enterprise M8000/M9000 サーバのマニュアルセットに示されています。マニュアルセットは、以下のウェブサイトからダウンロード可能です。

日本語サイト

<http://primeserver.fujitsu.com/sparcenterprise/manual/>

グローバルサイト

<http://www.fujitsu.com/sparcenterprise/manual/>

---

注 – 本書で説明する情報は、SPARC Enterprise M8000/M9000 サーバのマニュアルセットの情報よりも優先されます。

---

Solaris 関連のマニュアル

<http://www.sun.com/documentation>

## コメントの送付先

本マニュアルに関するご意見、ご要望または内容に不明確な部分がありましたら、マニュアル番号、マニュアル名称、ページおよび具体的な内容を営業担当者または当社技術員にお知らせください。

なお、コメントをお寄せいただくときは、対象となるドキュメントの名称およびマニュアル番号もあわせてお知らせください。



# SPARC Enterprise M8000/M9000 サーバ プロダクトノート

---

本書では、SPARC® Enterprise M8000/M9000サーバ、ソフトウェア、および出版後に見つかったドキュメントに関する最新の情報を説明します。本書は、以下の内容を含んでいます。

- サポートされているファームウェアおよびソフトウェアのバージョン
- パッチに関する情報
- 既知の問題
- XCP1050に伴う注意事項
- XSCF Webに伴う注意事項
- 免震工法
- グランドプレート工法
- ハードウェアのインストレーションおよびサービスに関する問題
- ハードウェアマニュアルの変更予定
- ソフトウェアに関する問題
- ソフトウェアマニュアルの変更予定

---

## サポートされているファームウェアおよびソフトウェアのバージョン

本リリースでは、次に示すバージョンのファームウェアおよびソフトウェアがサポートされています。

- XSCF Control Package (XCP) 1050以降

XCPは、以下のウェブサイトからダウンロード可能です。

<http://primeserver.fujitsu.com/sparcenterprise/download/firmware/>

---

**注** – ご使用の製品にXCP 1050より古い版数がプレインストールされている場合は、XSCF Control Package (XCP) 1050以降にアップデートする必要があります。ブラウザユーザーインターフェース (BUIとも呼ばれます) を使用してXCPをインポートし、XSCF Shellのflashupdateコマンドを使って新しい版を適用してください。

---



---

**注意** – CR ID #6534471 : カーネルメモリ内ラージ・ページの扱いが不適切なため、予期せぬパニックが発生することがあります。本プロダクトノートに記載されているCR ID #6534471 の回避方法を実施するか、もしくはパッチが入手可能かどうか確認し、ただちにインストールしてください。これは、125100-06 および Solaris 10 8/07 で修正されました。

---

- 本サーバは、Solaris 10 11/06 以降のSolarisをサポートしています。
- 今回リリースされるXCPは、Capacity on Demand (COD) 機能をサポートしています。

---

**注** – 今後のCOD Right To Use (RTU)ライセンス追加をサポートするため、SPARC Enterprise M8000/M9000サーバはすべて、XCP1050にアップグレードする必要があります。最寄りの営業担当者にお問い合わせください。

---

## パッチに関する情報

ソフトウェアに関する情報については、「Solarisに関する特定の問題と回避方法」「POSTに関する特定の問題と回避方法」「OpenBoot PROMに関する特定の問題と回避方法」「XSCFに関する特定の問題と回避方法」を参照してください。

### 必須パッチ

以下がSPARC Enterprise M8000/M9000 サーバの必須パッチとして提供されています。

これらのパッチは、Solaris 10 8/07が動作しているサーバには必要ありません。

- 118833-36 (125100-04の前に118833-36をインストールしてください。)
- 125100-04以降

- 120068-03以降
- 123839-07以降
- 125424-01以降
- 125075-01以降

---

注 – viiページの「ソフトウェアリソース」を参照し、最新パッチの入手方法を確認してください。インストールに関する情報とREADMEファイルがパッチと一緒にダウンロードされます。

---

---

## 既知の問題

ここでは、本リリース時に既知の問題を説明します。

### 一般的な機能の問題と制限

- ZFS ファイルシステムを使用したドメインは DR を行うことができません。
- IOUA（基本IOカード）の搭載は、1ドメインあたり6枚までです。
- CD-RW/DVD-RWドライブユニットとテープドライブユニットを同時に使用しないでください。
- このXCPリリースでは、XSCF Webブラウザインターフェース（BUIとも呼ばれます）は、CODおよびPCIボックス管理機能をサポートしていません。
- XSCF Webブラウザインターフェース（BUIとも呼ばれます）は、本リリースでは以下の機能を新たに提供しています。
  - ドメイン／システム操作機能
  - XSCFファームウェアの設定に関する機能
  - ログ情報参照
  - コンポーネント構成情報表示
- `setupplatform(8)`コマンドは、本リリースではサポートしていません。
- XSCFをドメインのNTPサーバとする場合は、XSCFが参照するDNSサーバおよびNTPサーバのICMPプロトコルをブロックしないように設定してください。
- 外部電源制御装置(F7973RC1)の外部電源制御インターフェース (EPC)を使用するとき、次の通知信号はサポートしていません。
  - OSパニックまたは本体装置ハードウェア異常信号 (\*CPUN/RTNU)
  - 本体装置ハードウェア異常信号(電源異常、温度異常、ファン異常) (\*ALARM)
- PCIe Dual 10 Gigabit Ethernet Fiber XFP cards (1027A-Z/X1027A-Z) には、下記の制限が適用されます。
  - 各ドメインで、カードを3枚以上使用することはできません。
  - PCIボックスで、これらのカードを使用することはできません。
- PCIe Quad-port Gigabit Ethernet Adapter UTP cards (4447A-Z/X4447A-Z) には、下記の上限が適用されます。
  - 各I/Oポートで、カードを3枚以上使用することはできません。
  - SPARC Enterprise M8000/M9000サーバでは、カードを9枚以上使用することはできません。

## Solaris 10 8/07で修正される問題と制限

- Dynamic Reconfiguration（動的再構成、DR）は、次の場合においては、DRの `addboard(8)`、`deleteboard(8)`、`moveboard(8)` コマンドの以下の制約により、推奨されません。  
追加情報およびソフトウェアサポートについては、営業担当者または当社技術員にご連絡ください。
  - 特定のカードに一部制限があるため、オプションI/Oカードを搭載したターゲットボード（SB/XSB）。



---

**注意** – サポートされていない構成で DR を行うと、ドメインパニックやシステムハングを起こす場合があります。

---

- PHP機能は、本リリースでは利用できません。追加情報とソフトウェアのサポートについて営業担当者または当社技術員にお問い合わせください。
- Solaris動作中に `cfgadm(1M)` コマンドを使用して、CD-RW/DVD-RW ドライブユニットおよびテープドライブユニットのドメインへの組み込み/切り離しは行わないでください。  
CD-RW/DVD-RWドライブユニット、またはテープドライブユニットを使用する場合、OSをブートする前に、XSCFの`cfgdevice(8)`コマンドにて、ドメインへの組み込み/切り離しを行ってください。

---

## XCP1050に伴う注意事項

- XCP1050以降のXCPをインストールしたSPARC Enterprise M8000/M9000サーバではXSCFユニットの二重化機能が動作しています。  
このため、1050版以降のXCPをインストール済みのサーバに、XSCF二重化機能をサポートしていないXCP1040またはXCP1041を再インストールすることはできません。
- 以下の語はシステムに予約されているため、ユーザーアカウント名に使用することはできません。  
`root`、`bin`、`daemon`、`adm`、`operator`、`nobody`、`sshd`、`rpc`、`rpcuser`、`ldap`、`apache`、`ntp`、`admin`、`default`

---

## XSCF Webに伴う注意事項

- XSCF Webを使用し、XCPのインポートまたはファームウェアをアップデートする場合、ウェブブラウザ上にSession ID errorが表示される場合があります。また、Autologout設定でタイムアウト時間を30分以上で指定すると、ファームウェアアップデートの際にInternal Server Errorが表示される場合があります。
- XSCF Webを使用する時、ブラウザに検索ツールなどのプラグインが組み込まれている場合は、プラグインを削除する、またはポップアップブロック設定を無効にしてください。

# 免震工法

## 免震台足

機器の台足(レベルフット)を、免震台足(セーフット) : CA82001-3000に交換します。(4ヶ/1筐体)

運用については、コンピューター機器の地震対策マニュアル(C109-H001)にしたがってください。

## セーフット適用時の注意事項

フリーアクセス床などにケーブル用または空調用開口を設ける場合、以下の間隔を確保してください。

1. セーフット中心(台足中心)より105 mm以上
2. キャスター中心より60 mm以上

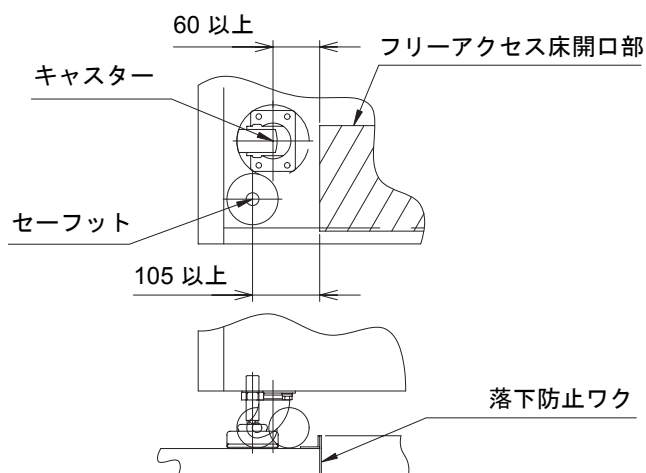


図 1 装置下部とフリーアクセス床開口部の例

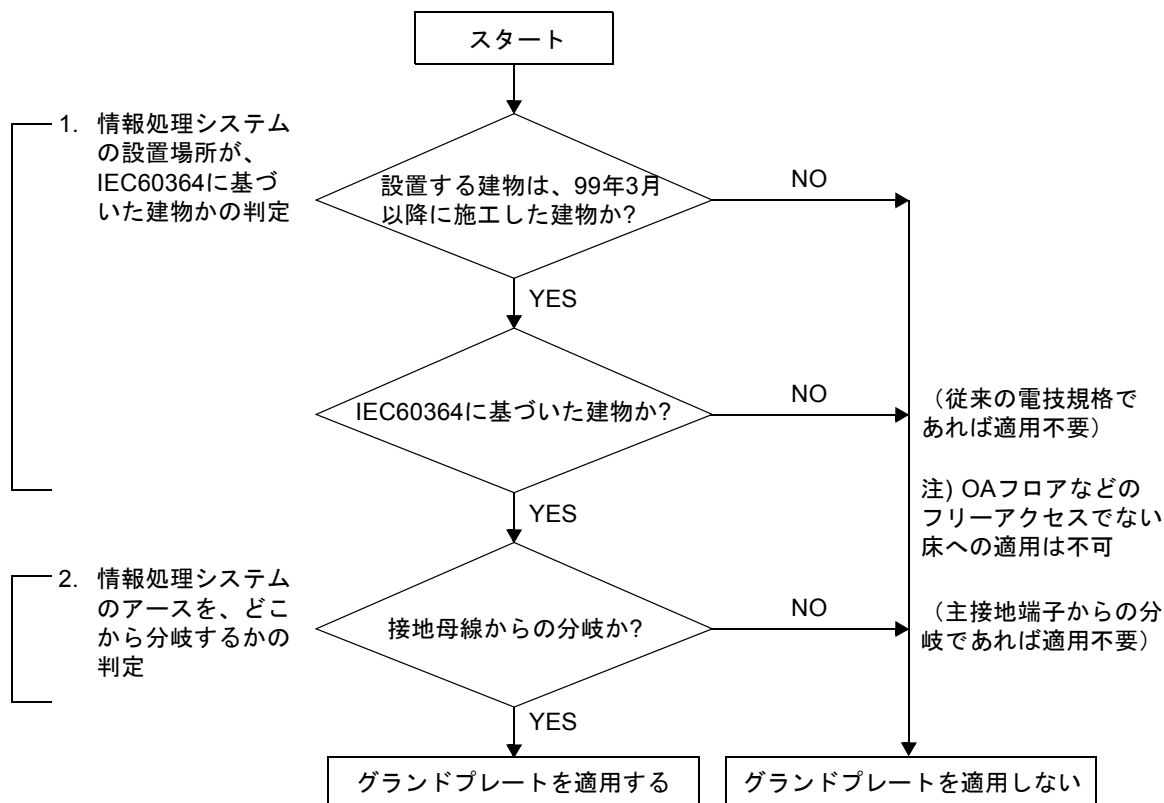
# グラウンドプレート工法

IEC規格に準拠した共用接地設備では、他の電気機器、空調設備、エレベーターなどから発生したノイズが共用接地線を介してシステムに侵入する可能性があります。このようなノイズによる悪影響を防ぐため、グラウンドプレート工法を必要とする場合があります。

以下に、この工法の要否判定、適用システム基準、および手配担当などを示します。

## グラウンドプレート工法の要否判定フローと手配担当

注 - グラウンドプレート工法の要否は、営業、SE、工事部門が互いに連携を取って判定すること。





## グラウンドプレート手配、および設置担当

グラウンドプレートの手配、および設置作業は、工事部門にて行ってください。

### グラウンドプレート仕様

手配仕様：CA80001-0287

サイズ

幅：0.32 m、長さ：4.02 m、厚さ：1.8 mm

(銅箔を高抵抗の導電シートで覆ったもの。表面色：グリーン)

# ハードウェアのインストレーションおよびサービスに関する問題

ここでは、ハードウェアに関する問題と回避方法を示します。

## 特定の問題と回避方法

表 1 は既知のハードウェアの問題と回避方法を示します。

表 1 特定の問題と回避方法

CR ID	説明	回避方法
6433420	ブート中、ドメインコンソールがMailbox timeoutまたはIOCB interrupt timeout errorを表示することがあります。	OBP (OK)プロンプトからreset-allコマンドを発行し、リポートしてください。
6488846	ブート中、ドメインコンソールがSG(X)PCI2SCSIU320-Z SCSIコントローラI/Oカードのchecksum errorを表示することがあります。	最新のコントローラカードファームウェアが提供されているかご確認ください。
6557379	電源ケーブルは、二系統受電オプションなしの一系統受電サーバでは、冗長化されていません。	一系統受電のサーバでは、すべての電源ケーブルは常時接続され、電源投入されていなければなりません。

# ハードウェアマニュアルの変更予定

表 2 では、今後のマニュアルの変更予定を示します。

表 2 マニュアルの変更予定

マニュアル	ページ	変更内容
SPARC Enterprise M8000/M9000 サーバに関するすべてのドキュメント		DVD という表記は、すべてCD-RW/DVD-RWと読み替えてください。  以下の用語の定義が更新されています。 <b>PCIボックス</b> PCIスロットを増設するための外付けのデバイス。PCIe接続を介してシステムのI/Oユニットに接続され、1つまたは2つのI/Oポートを持つ。 <b>I/O ポート</b> PCIボックス内のI/Oユニット。I/Oポートは、PCI-Express (PCIe)スロットに、I/Oポート上のPCIe switchまたはPCI-X bridgeを介して接続し、6つのPCI-Xスロットまたは6つのPCIeスロットのいずれかを提供する
SPARC Enterprise M8000/M9000 サーバ製品概要	1-7	「表1.1 サーバの仕様」 主記憶（メモリモジュール）に8GB DIMM搭載時の最大メモリ容量が記載されていますが、現時点では8GB DIMMを搭載することはできません。
SPARC Enterprise M8000/M9000 サーバ製品概要	1-15	「1.3.3 I/Oユニット」 LANポートの種類について、1000Base-T/100Base-TX/100Base-Tと記載されていますが、正しくは1000Base-T/100Base-TX/10Base-Tです。
SPARC Enterprise M8000/M9000 サーバ製品概要	1-19	「1.5.3 SPARC Enterprise M9000 サーバ（拡張筐体）オプション」 SPARC Enterprise M9000 サーバ（拡張筐体）の最大メモリ容量について、最大2Bメモリと記載されていますが、正しくは最大2TBメモリです。 ただし、ここに記載されている最大メモリ容量は8GB DIMM搭載時のものであり、現時点では8GB DIMMを搭載することはできません。

# ソフトウェアに関する問題

ここでは、ソフトウェアに関する問題と回避方法を示します。

## XCPに関する特定の問題と回避方法

表 3 に、既知の問題とこれらの問題に対して実行可能な回避方法を示します。

表 3 XCP に関する特定の問題と回避方法

ID	説明	回避方法
RTIF1-070418-005	ブート中のSCFにログインすると、XSCF>プロンプトの代わりにbash\$プロンプトを取得し、ほとんどの操作を実行できなくなることがあります。	bash\$プロンプトをログアウトし、XSCFがブートを完了するまで待ってください。
RTIF1-070418-009	XSCFが動作中、XSCFコンソールにOOM Killのエラーメッセージが表示され、プロセスダウンスやwatchdogタイムアウトが発生し、XSCFがリブートする場合があります。	XSCF が起動されていることを確認してください。 起動されていない場合は、rebootxscf(8) コマンドによりXSCF を再起動するか、 全ドメインを停止後システムの電源切断/投入 (AC OFF/ON) を実行してください。
RTIF1-070418-010	showdomainstatus -a コマンドではドメインステータスがPowered Offと表示されますが、showboards -a コマンドではドメインがテスト中と表示されます。	showboardsコマンドを使用して、ドメイン電源のステータスを確認してください。 showdomainstatusコマンドでは、正しいステータスを表示するのに、より時間がかかります。
RTIF1-070418-011	コンフィギュレーションデータをアップデートするコマンドに、実行に比較的長い時間を要するものがあります。	set* コマンドをキャンセルしないでください。これらのコマンドはハングしたように見えますが、最終的には約30秒以内に完了します。
RTIF1-070418-012	fault (memory.block.ue)が周期的に見つかり、報告されます。	あるDIMMの中にuncorrectable error が存在しており、このDIMMは交換されるべきです。
RTIF1-070418-020	XSCF Web を使用してファームウェアイメージをインポートするときにイメージが破損した (たとえばインポート中にブラウザウィンドウが閉じられた) 場合、後にflashupdate コマンドで内部エラーが報告されることがあります。CR ID6537996 も同様です。	コマンドgetflashimage -d を使用し、破損したイメージを削除します。必要に応じて、XSCFユニットをリブートしてから、再度flashupdate コマンドを使用して内部エラーをクリアします。

表 3 XCP に関する特定の問題と回避方法 ( 続き )

ID	説明	回避方法
RTIF1-070418-023	rebootxscf(8)を使用すると、process down errorになることがあり、これはMSG ID SCF-8005-NEのFMA eventの可能性があります。	このイベントは、無視してください。
RTIF1-070418-025	showaudit all コマンドが、データベースのクリア後、policy sectionにdefaultsの長いリストを表示します。	以下の設定で、データベースをアップデートしてください。 setaudit -a opl=enable setaudit -a opl=default
RTIF1-070528-002	XSCFが動作中、watchdogタイムアウトが発生し、XSCFがリポートする場合があります。	XSCF が起動されていることを確認してください。 起動されていない場合は、rebootxscf(8) コマンドによりXSCF を再起動するか、全ドメインを停止後システムの電源切断/投入 (AC OFF/ON) を実行してください。
RTIF1-070802-001	telnetした時、loginまたはpasswordプロンプトが表示されません。	telnet接続を一度切断し、再度telnetしてください。
RTIF1-070823-001	XSCF Webを使用してsnapshot画面で、SSHを選択したとき、Host, Directory, ID, Passwordの入力可能文字数がXSCFシェルでの入力可能文字数と一致しません。	XSCF Webでの入力可能文字数を越えるような値を指定したい場合は、XSCFシェルを使用してください。
RTIF1-070823-002	XSCF WebでLogical Treeを表示したとき、ドメインの構成に依存して、同一ドメインが複数表示される場合があります。	Menuの項目からSystem Board Configurationを選択し、XSB Status (All)からドメイン構成を参照してください。または、showboards(8)コマンドを使用して、ドメイン構成を参照してください。
RTIF1-070823-003	XSCF WebでLogical Treeを表示したとき、ドメインに割り当てられているCPUやメモリのハードウェア構成が、実際のドメイン構成と異って表示されます。	Menuの項目からDevice Statusを選択してドメインのハードウェア構成を参照してください。または、showdevices(8)コマンドを使用して、ドメインのハードウェア構成を参照してください。
RTIF1-070824-001	ドメインの電源連動機能のリモート電源制御モードを有効にしている場合、XSCFユニット交換後、RCIによる電源連動が作動しなくなる。	XSCFユニット交換後、RCIを再構築し、リモート電源制御モードを設定してください。
RTIF1-070824-002	XSCF WebでDomain Mode Configurationを選択し、各設定を行ったとき、ポップアップ画面が表示されず、画面上に"Undefined"が表示される場合があります。	再度、Domain Mode Configurationを選択して設定を行ってください。 または、一旦、XSCF Webを終了させてから、設定を行ってください。
RTIF1-070824-003	XSCF WebでFirmware Update画面からXCPのインポート中に、REFRESHボタンを実行した場合、"Uploading Now!"のポップアップが消失し、XCPのインポートが異常終了します。	現時点では、有効な回避方法はありませぬ。

表 3 XCP に関する特定の問題と回避方法 ( 続き )

ID	説明	回避方法
RTIF1-070824-004	XSCF WebでDomain Status画面から、Domain Component Listに表示されているXSBを選択したとき、選択したXSBが未搭載またはUni-XSBの場合、ポップアップ画面に何の情報も表示されません。	現時点では、有効な回避方法はありません。
RTIF1-070824-005	XSCF WebでMonitor Message FrameのRefresh Interval値を変更したとき、"Confirmation Domain mode" の不当なポップアップが表示される場合があります。	ポップアップ画面を無視して画面を閉じてください。
RTIF1-070824-006	タブブラウザで同一ホストに対し、異なるユーザー権限のユーザーアカウントで複数ログインすると、最後にログインしたユーザーアカウントのユーザー権限が、ログイン済のページにも適用されてしまいます。	タブブラウザを使用する場合、同一ホストに対して複数ログインしないでください。
RTIF1-070824-007	XSCF Webで設定を変更する場合、確認ダイアログでキャンセルを選択したり、強制クローズすると、元の設定ページが使用できない状態になる場合があります。	Menuの項目から元の設定ページを再選択してください。
RTIF1-070824-008	Domain Configuration画面で未定義のDomain IDを選択するとConfiguration policy情報が前に表示した内容のままとなっています。	現時点では、有効な回避方法はありません。
RTIF1-070824-011	FireFox2を使用し、Domain Configuration画面のConfiguration policy設定で稼働中のdomainを指定した場合、エラー表示ポップアップのBackボタンをクリックし、情報再表示のための問合せ画面でCancelボタンをクリックするとエラーメッセージ画面のままとなります。	Menuの項目からDomain Configurationページを再選択してください。
RTIF1-070904-001	スタンバイ側のXSCFでCLIコマンドを実行したとき、Permission denied と表示されない場合があります。	スタンバイ側のXSCFで実行できるCLIコマンドは、次のコマンドだけです。 snapshot(8)、switchscf(8)
RTIF1-070904-002	Snapshot CLIが書き込み保護設定をしているUSBスティックに書き込みを試みると、I/Oエラーとなります。	スタンバイ側のXSCFでこれら2つのコマンド以外を実行しないでください。 上記2コマンド以外を実行すると、さまざまなエラーが通知されます。 書き込み保護されたUSBデバイスを使ってshapshot収集を試行しないでください。

表 3 XCP に関する特定の問題と回避方法 ( 続き )

ID	説明	回避方法
RTIF1-070904-003	誤ったdomain状態が報告されます。ドメインに対し、sendbreakコマンドが発行された後、ドメインが実際には"ok"プロンプトになっても、showdomainstatusコマンドは"Running"の状態を表示し続けます。	回避方法はありません。これは、sendbreakの正しい動作です。
RTIF1-070904-004	showarchivingのlatest communication フィールドが定期的にアップデートされません。	archivingをいったん無効にしてから再度有効にすると、showarchivingのアウトプットのLatest communicationがリフレッシュされません。
RTIF1-070904-005	NTPサーバと時刻同期ができません。	NTPサーバのstratum値を確認してください。XSCFのstratum値は"5"です。XSCFが参照するNTPサーバは、stratum値が5より小さいサーバである必要があります。参照するNTPサーバを変更した場合は、XSCFをリブートしてください。 stratum値が正しく設定されていても時刻同期できない場合は、showntp(8)コマンドにより、表示されるjitter値を確認してください。この値が大きい場合は、XSCFをリブートしてください。
RTIF1-070904-006	ドメイン電源投入、ドメインリセット、またはDRの実行中にXSCFがリブートした場合、一部、またはすべてのXSBで、ドメイン電源投入、ドメインリセット、またはDR処理が中断されてしまう場合があります。	再度、ドメインリセットを実行するか、一旦ドメイン電源切断した後で電源投入を実施してください。
RTIF1-070912-001	不正なSMTPサーバが設定されていると、その後(setemailreport のCLIを使用して)emailサービスを無効化しようとしても、最長30分間ブロックされることがあります。	CLIが完了するのを待ってください。この間、システムの残りの部分は正常に機能します。 • CLIは、^C で中断することもできます。^C が使用された場合でも、操作(emailreportの無効化)が完了することにご注意ください。 • showemailreportコマンドを使って、サービスが無効化されていることを確認することができます。
RTIF1-070914-001	flushupdate(8)コマンドまたはBUIによりファームウェアアップデート実行中に、getflushimage(8)コマンドまたはBUIによってXCPのimportを実行した場合、ファームウェアアップデートが異常終了します。	ファームウェアアップデート中に、getflushimage(8)コマンドまたはBUIによるXCPのimportを実行しないでください。
RTIF1-070914-002	XSCFの切替えがおこなわれた時、モニタメッセージにActiveになったXSCFUの番号が表示されません。	showhardconf(8)コマンドを実行し、XSCFUの状態を参照してください。

表 3 XCP に関する特定の問題と回避方法 ( 続き )

ID	説明	回避方法
RTIF1-070914-003	XSCFの切替えがおこなわれた時、エラーログに"SCF: Board control error (DMA timeout)"が格納されている場合があります。	現時点では、有効な回避方法はありませんが、このメッセージは無視しても差し支えありません。
RTIF1-070914-005	XSCF WebでInternet Explorer 7 を使用する場合、User Accounts画面において、User Local Accountsに各ユーザーのStatusが表示されません。	現時点では、有効な回避方法はありません。
RTIF1-070914-006	XSCFのユーザーアカウント名を最長の32文字に設定した場合、ログインはできますが、その後、XSCFシェルを実行またはXSCF Webを操作すると、"Permission denied"が発生します。	XSCFのユーザーアカウント名は31文字以下で設定してください。
RTIF1-070914-007	XSCF WebでInternet Explorerを使用し、Log Archivesを選択したとき、Status of Log Archiving画面にステータス情報が表示されません。	現時点では、有効な回避方法はありません。
RTIF1-070914-008	XSCF WebでSMTP画面から、POPまたはSMTP-authを選択し、Passwordを入力する時、入力値が"*"で表示されません。	現時点では、有効な回避方法はありません。
RTIF1-070914-009	XSCF WebでSMTP画面から、POPまたはSMTP-authを選択した時、入力値が空欄でも設定できてしまいます。 さらに、設定できたにもかかわらず、過去に設定した情報が表示されます。	現時点では、有効な回避方法はありません。
RTIF1-070914-010	XSCF WebでSNMPv3 Security Settings画面からSNMP User-Based Security Model(USM)のAdd UserまたはCopy Userを選択した際、Create or Copy User画面がポップアップ表示されます。 この画面のSNMP Userを16桁以上で設定した場合、正しく登録されますが、ウェブブラウザ画面では15桁までしか表示されません。	SNMP Userを16桁以上で設定している場合は、showsnpusm(8)コマンドを使用してください。
RTIF1-070914-011	XSCF WebでSNMPv3 Security Settings画面からSNMP User-Based Security Model(USM)のChange Passwordを選択したとき、Change Password画面がポップアップ表示されます。 この画面においてConfirm Passwordが入力必須項目であるにもかかわらず、"*Indicates required field"が注記として表示されていません。	Confirm Passwordは入力必須項目であり、必ず設定してください。



表 3 XCP に関する特定の問題と回避方法 ( 続き )

ID	説明	回避方法
RTIF1-070914-012	XSCF WebのSNMP-Properties画面で、Trap Hostを選択せずにRemoveボタンを実行したとき、"The trap host will be removed" の不当なメッセージがポップアップ表示されます。さらに、ポップアップ画面でそのままOKを選択した場合、"Remove trap host failed. setsnmp: invalid trap type" の不当なメッセージが表示されます。	現時点では、有効な回避方法はありません。
RTIF1-070914-013	XSCF WebのAudit-Properties画面で、Add Policyボタンを実行した際、ポップアップ表示されたSet User PolicyのUserにXSCFに登録されていないユーザー名を指定して入力エラーが発生した場合、その指定したユーザー名をクリアするためにResetボタンを実行しても、入力した値がクリアされません。	正しいユーザー名を再度設定するか、Cancelボタンでポップアップ画面を閉じてください。
RTIF1-070914-014	XSCF Webで権限のないユーザーアカウントでSnapshotを選択し、Start timeやEnd timeのパラメータを設定し、Downloadボタンを実行したとき、権限エラーとならず、パラメータエラーが表示されます。	現時点では、有効な回避方法はありません。
RTIF1-070914-015	XSCF WebでUser Managerを選択し、ユーザーアカウントを追加するとき、指定するユーザー名が20文字までしか設定できません。	20文字以上のユーザー名を指定する場合は、adduser(8)コマンドを使用してください。
RTIF1-070914-016	XSCF WebでLDAPを選択し、LDAP設定を行う場合、LDAP Search Timeoutをデフォルト値"0"のままSaveを実行したとき、"LDAP Configuration Update Failed. Save LDAP Configuration Data failed"となり、設定が格納できません。	LDAP Search Timeoutは、"0"は無効な値であるため、必ず 0以外の値を設定してください。
RTIF1-070914-017	XSCF WebでLDAPを選択し、LDAP Search Timeoutに最大値の2147483647秒以上の値を入力した時、パラメータエラーとなりません。	現時点では、有効な回避方法はありません。LDAP Search Timeoutには、最大値の2147483647秒が設定されます。
RTIF1-070914-018	XSCF Webで権限のないユーザーアカウントでLDAPを選択し、Deleteボタンを実行した場合、権限エラーとなりますが、表示されていた設定情報がクリアされ、削除されたように見えます。	設定は削除されていません。設定情報を再度表示する場合は、Menuの項目からLDAPを選択してください。

表 3 XCP に関する特定の問題と回避方法 ( 続き )

ID	説明	回避方法
RTIF1-070914-019	LDAP設定したときのユーザーアカウントと異なるユーザーアカウントで-cオプションを指定してshowldap(8)コマンドでLDAP設定を表示した場合、"Permission denied"が発生します。 また、XSCF WebでLDAP設定の表示した場合、ポップアップ画面に何の情報も表示されません。	LDAP設定を行ったときのユーザーアカウントを使用してください。
RTIF1-070914-020	User Manager画面のUser Account設定ページでパスワードの変更が"Change Password Error"になった時、REFRESHボタンをクリックすると、"No user. The request is aborted."のエラーメッセージが表示されます。	パスワードの変更を行う場合は、MenuのUser Managerを再度選択してください。
RTIF1-070914-021	Open BootPROM処理中にドメインの電源を切断すると、Domain hang-up detected (level3)のエラーログが登録される場合があります。	このエラーログは無視しても差し支えありません。
RTIF1-070914-023	Device Status画面でモデル毎のサポート外のドメインIDやXSBを指定するとパラメータエラーが表示されます。	モデル毎のサポート対象範囲のドメインID、XSB番号を指定してください。
RTIF1-070914-024	XSCF Webで物理ツリーを表示した時、PCIボックスのlinkカードにWarningが表示されません。	現時点ではありません。
RTIF1-070914-025	Firmware UpdateページのXCP Syncを実行すると15分後に"Another flashupdate is now processing"のエラーメッセージ、"ページを表示できません"または空白ページが表示される場合があります。	現時点では、有効な回避方法はありません。ただし、XCP Sync処理は継続して実行されています。監視メッセージ上のXSCF update完了メッセージにより、Sync処理の完了を確認してください。
RTIF1-070914-026	XSCFがすべてのドメインに対する信頼できるNTPソースとして、時刻同期できない場合がある。	時刻同期できない場合、すべてのドメインはXSCFではなく、外部のNTPサーバを使用してください。
RTIF1-070915-001	Domain Configuration画面でDomain Component Listを新規に定義する場合にパラメータエラーが表示されることがあります。	Domain Component Listを定義する場合はCLIを使用してください。
RTIF1-071011-001	初期導入時にメインラインスイッチを投入したとき、以下のいずれかのエラーログが出力される場合がある。 XSCFU hang-up is detected XSCF process down detected DB synchronization timeout	システムの電源切断/投入 (AC OFF/ON) を実行してください。

# Solarisに関する特定の問題と回避方法

表 4 に、既知の問題とこれらの問題に対して実行可能な回避方法を示します。

表 4 Solaris に関する特定の問題と回避方法

CR ID	説明	回避方法
5076574	PCIeエラーが、大規模なM8000/M9000ドメイン上、無効な障害診断につながる場合があります。	以下を含む、/etc/fm/fmd/fmd.conf ファイルを作成してください。  setprop client.buflim 40m setprop client.memlim 40m
6303418	SPARC Enterprise M9000サーバにおいて、1ドメインあたりの CPUスレッド数が170を超えた場合、ハングアップする場合があります。	170 CPUスレッドを超えないようにしてください。  Solaris OS のpsradm(1M)コマンドを使用して余分なCPUスレッドをオフラインし、CPUスレッドの数を1CPUコアあたり1つに制限してください。  例えば、すべての奇数の CPU スレッドをオフラインにするなどです。  これは、Solaris 10 8/07 で修正されました。
6348554	以下のカード上で cfgadm -c disconnect コマンドを使用すると、i_mdi_pi_offline 中にコマンドがハングすることがあります。 <ul style="list-style-type: none"><li>SG-XPCIE2FC-QF4 Sun StorageTek Enterprise Class 4Gb Dual-Port Fibre Channel PCI-E HBA</li><li>SG-XPCIE1FC-QF4 Sun StorageTek Enterprise Class 4Gb Single-Port Fibre Channel PCI-E HBA</li><li>SG-XPCI2FC-QF4 Sun StorageTek Enterprise Class 4Gb Dual-Port Fibre Channel PCI-X HBA</li><li>SG-XPCI1FC-QF4 Sun StorageTek Enterprise Class 4Gb Single-Port Fibre Channel PCI-X HBA</li></ul>	回避方法はありません。この不具合に対応したパッチが入手可能かどうか確認してください。
6416224	単一のNICカードの接続数が5,000を超えると、システムパフォーマンスが低下することがあります。	複数のNICカードを使用して、ネットワーク接続を分割してください。  これは、Solaris 10 8/07 で修正されました。
6440061	ドメインのコンソールに、 <code>ipsec_check_inbound_policy: Policy Failure for the incoming packet (not secure)</code> というメッセージが表示されることがあります。	このメッセージは無視しても差し支えありません。

表 4 Solaris に関する特定の問題と回避方法 ( 続き )

CR ID	説明	回避方法
6441349	システム内でI/Oエラーが発生したときに、システムがハングすることがあります。	現時点では、有効な回避方法はありません。これは、Solaris 10 8/07 で修正されました。
6449315	Solarisの <code>cfgadm (1M)</code> コマンドを実行しても、SPARC Enterprise M8000/M9000サーバ上のドメインからDVDドライブが構成解除されません。	<code>cfgadm(1M)</code> コマンドでDVDドライブを構成解除するには、事前にボリューム管理デーモン ( <code>vold</code> ) を無効にする必要があります。 <code>vold</code> を無効にするには、 <code>/etc/init.d/volmgt stop</code> コマンドを発行してデーモンを停止します。デバイスを取り外したり取り付けたりした後は、 <code>/etc/init.d/volmgt start</code> コマンドを発行してデーモンを再起動します。 これは、Solaris 10 8/07 で修正されました。
6459540	SPARC Enterprise M8000/M9000 サーバの内蔵テープドライブユニットがテープの処理中にタイムアウトすることがあります。	以下の定義を、 <code>/kernel/drv/st.conf</code> に追加してください。  <pre>tape-config-list= "SEAGATE_DAT DAT72-000", "SEAGATE_DAT__DAT72-000", "SEAGATE_DAT___DAT72-000"; SEAGATE_DAT____DAT72-000= 1,0x34,0,0x9639,4,0x00,0x8c,0x8c, 0x8c,3; "SEAGATE_DAT"と"DAT72-000"の間には、4つの半角スペースがあります。</pre>
6466617	PCI-Express スロットのHot Plug操作が速すぎると、PCI リーフのリセットが中断されて障害が発生し、 <code>cfgadm: Component system is busy</code> エラーが発生します。	<code>cfgadm -c</code> コマンドを続けて発行するときは、数秒の間隔をおいて発行してください。
6472153	SPARC Enterprise M8000/M9000 サーバ以外のサーバ上にSolarisフラッシュアーカイブを作成し、それをSPARC Enterprise M8000/M9000 サーバにインストールすると、コンソールのTTYフラグが正しく設定されません。その結果、コンソールのハングを引き起こすことがあります。	インストールした直後にSPARC Enterprise M8000/M9000 サーバにtelnetで入り、コンソールのTTYフラグを以下のようにリセットします： <pre># sttydefs -r console # sttydefs -a console -i "9600 hupcl opost onlcr crtscts" -f "9600"</pre>
		この作業は1回だけ実行してください。

表 4 Solaris に関する特定の問題と回避方法 ( 続き )

CR ID	説明	回避方法
6481002	PCI-Expressカードを使用してネットワークからSolarisをインストールすると、パニックが発生することがあります。	Sun PCI-E Dual Gigabit Ethernet Adapter MMFカードまたはSun PCI-E Dual Gigabit Ethernet Adapter UTPカードを使用している場合は、これらのカードを使用してSolarisをインストールしないでください。代わりに、オンボードのGigabit Ethernetなど、他のネットワークデバイスを使用してください。
6485555	レースコンディションにより、オンボードのGigabit Ethernet NVRAMに障害が発生します。このレースコンディションが発生する可能性は、非常に低いものです。	現時点では、有効な回避方法はありません。これは、Solaris10 8/07で修正されました。
6496337	uncorrectable error (UE) パニック後、"cpumem-diagnosis" モジュールのロードに失敗することがあります。システムは正しく機能しますが、通常このモジュールを使用しFMAによって自動的に診断されているイベントは、マニュアルでの診断が必要になります。 例： SUNW-MSG-ID: FMD-8000-2K, TYPE: Defect, VER: 1, SEVERITY: Minor EVENT-TIME: Thu Feb 15 15:46:57 JST 2007 PLATFORM: SUNW,SPARC-Enterprise, CSN: BE80601007, HOSTNAME: col2-ff-em7-d0	問題が発生した場合、以下を実施してください。  1. 以下のファイルを削除してください。 # rm /var/fm/fmd/ckpt/cpumem-diagnosis/cpumem-diagnosis 2. fmdサービスをリスタートしてください。 # svcadm restart fmd  問題を事前に回避する場合、 /lib/svc/method/svc-dumpadm の以下の場所に "rm -f /var/fm/fmd/ckpt/cpumem-diagnosis/cpumem-diagnosis" を追加してください。  # # We haven't run savecore on a dump device yet # savedev=none  rm -f /var/fm/fmd/ckpt/cpumem-diagnosis/cpumem-diagnosis  # これは、Solaris 10 8/07 で修正されました。
6498283	ドメインで psradm を操作中に DR の deleteboard(8) コマンドを使用するとシステムがパニックすることがあります。	回避方法はありません。この不具合に対応したパッチが入手可能かどうか確認してください。これは、Solaris 10 8/07 で修正されました。

表 4 Solaris に関する特定の問題と回避方法 ( 続き )

CR ID	説明	回避方法
6499304	<p>Correctable Error (CE) が多数発生すると、CPUがオフラインにならず、予期しないメッセージがコンソール上に表示されます。</p> <p>例:            SUNW-MSG-ID: FMD-8000-11, TYPE: Defect, VER: 1, SEVERITY: Minor            EVENT-TIME: Fri Feb 2 18:31:07 JST 2007            PLATFORM: SPARC-Enterprise, CSN: BE80601035, HOSTNAME: FF2-35-0</p>	<p>XSCFでCPUステータスを確認してください。これは、Solaris 10 8/07 で修正されました。</p>
6502204	<p>CPU UEパニック後、ブート中に、予期しないエラーメッセージがコンソール上に表示されることがあります。</p> <p>例:            SUNW-MSG-ID: FMD-8000-11, TYPE: Defect, VER: 1, SEVERITY: Minor            EVENT-TIME: Tue Jan 9 20:45:08 JST 2007            PLATFORM: SUNW, SPARC-Enterprise, CSN: 2030636002, HOSTNAME: P2-DC1-16-d0</p>	<p>予期しないメッセージが表示されたら、XSCFのshowdomainstatus(8)コマンドでドメインステータスを確認してください。これは、Solaris 10 8/07 で修正されました。</p>
6502750	<p>PCI Hot Plugによるカードの挿入または取り外しに対する通知メッセージが出力されないことがあります。</p>	<p>現時点では、有効な回避方法はありません。これは、Solaris 10 8/07 で修正されました。</p>
6505921	<p>I/O correctable errorが多数発生すると、多数のSUNOS-8000-ILメッセージがコンソール上に表示されます。</p>	<p>営業担当者または当社技術員にご連絡ください。</p>
6508432	<p>I/Oスロット1またはPCIボックスにおいて、Correctable エラー (CE) が大量に発生した場合、修正可能なエラーであるにも関わらず、ドメインがパニックすることがあります。</p>	<p>/etc/system に以下の設定を行い、ドメインをリブートしてください。            set pcie:pcie_aer_ce_mask = 0x2001            これは、Solaris 10 8/07 で修正されました。</p>
6508434	<p>PCI Hot Plugにより、PCI-Xカードの増設およびPCI-Xの交換を行うとドメインがパニックする場合があります。</p>	<p>PCI Hot Plug 機能により、同一スロット上のPCI-Xカードの種類を変更しないでください。これは、Solaris 10 8/07 で修正されました。</p>
6509337	<p>s10s_u3WANブートに失敗し、サーバが「416: Requested Range Not Satisfiable」を返しました。</p>	<p>現時点では、有効な回避方法はありません。</p>
6510779	<p>大規模シングルドメイン構成上、システムが誤って非常に高い負荷平均を報告することがあります。</p>	<p>回避方法はありません。</p>

表 4 Solaris に関する特定の問題と回避方法 ( 続き )

CR ID	説明	回避方法
6510861	Dual-Channel Ultra320 SCSI Card (SE0X7SC2F, SE0X7SC2X)を搭載している場合、correctable error (CE) が発生するとパニックします。	Dual-Channel Ultra320 SCSI Card (SE0X7SC2F, SE0X7SC2X)を搭載した場合に、これらのエラーをマスクするには、以下を /etc/system のファイルに追加してから、ドメインをリブートしてください: <pre>set pcie:pcie_aer_ce_mask = 0x31c1</pre> これは、Solaris10 8/07で修正されました。
6511374	システム構成変更後、予期しないエラーメッセージがコンソール上に表示されることがあります。 例: WARNING: Translation error source /LSB0/B0/0, PA 3c00000000, target /LSB0/B0/20000000	このメッセージは無視しても差し支えありません。
6515648	dr@0:SB1::memoryの失敗時、「Replumb Failed」の問題が発生します。	DR操作が完了したら、手動で設定できます。インターフェースを手動で再設定する手順の例は、次のとおりです。 <pre># ifconfig interface plumb xxx.xxx.xxx.xxx netmask + broadcast + up # ifconfig interface group group-name # ifconfig interface addif xxx.xxx.xxx.xxx -failover deprecated up</pre>
6516135	cfgadm(1M) によりデバイスや Ap_Id が正しく表示されないことがあります。	この回避方法は、/etc/hostname.<interface> ファイルがIPMPグループに対して正しく設定されており、修正の必要がないことを前提としています。上述の例で使用しているIPアドレスは、以前使用していたIPアドレスおよび /etc/hostname.<interface>ファイルと一致していなければなりません。
6519290	スワップデバイス上の大量のI/OがI/O性能をはるかに上回ることによって、システムがハングしたように見える場合があります。必要とされるI/Oの量は、メモリの不足やtmpの頻繁な使用など、さまざまな方法で生成される可能性があります。	以下の操作を使用して、すべてのPCIスロットを表示してください。 1) devfsadm (at Solaris prompt) 2) cfgadm 以下を /etc/system のファイルに追加してから、ドメインをリブートしてください。 <pre>set maxfastscan=0x2000</pre>

表 4 Solaris に関する特定の問題と回避方法 ( 続き )

CR ID	説明	回避方法
6520990	Dynamic Reconfiguration (DR) によるカーネルボードの <code>deleteboard(8)</code> コマンドを実施した場合、ドメインがパニックすることがあります。	この問題を回避するために、以下を <code>/etc/system</code> のファイルに追加してからリブートしてください。 <pre>set drmach:fmem_timeout = 30</pre> これは、Solaris 10 8/07 で修正されました。
6522017	ZFSファイルシステムを使用しているドメインでは、DRが失敗することがあります。	<code>etc/system</code> に <code>zfs_arc_max</code> パラメータを設定し、ZFSが割り当てられるカーネルメモリ量を減らしてください。以下の例は、512Mバイトに設定しています。 <pre>set zfs_arc_max = 0x20000000</pre>
6522433	CPUハードエラーが発生した後、ドメイン上の <code>fmddump(1M)</code> コマンドで表示される故障コンポーネントが誤って表示されることがあります。	XSCFでシステムステータスを確認してください。
6527781	2つのドメイン間をDVD/DATドライブを移動するとき、 <code>cfgadm</code> コマンドで障害が発生します。	有効な回避方法はありません。DVD/テープドライブを再構成するために、問題が検出されたドメインで <code>reboot -r</code> を実行してください。これは、Solaris 10 8/07 で修正されました。
6527811	PCI カードを搭載したPCI ボックスを PCI <code>hotplug</code> で追加した場合、PCI ボックス内の PCI カードの情報が XSCF の <code>showhardconf(8)</code> で表示されません。	現時点では、有効な回避方法はありません。ただし、PCI ボックス内のそれぞれのPCI カードを PCI <code>hotplug</code> で追加した場合は、PCI カードの情報は正しく表示されます。
6529714	1台のI/Oポートに4枚を超えるX4447A-ZカードまたはX1027A-Z1カードを組み込もうとすると、警告メッセージが表示されます。	現時点では、有効な回避方法はありません。
6530178	DR の <code>addboard(8)</code> コマンドがハングする場合があります。問題が検出されると、それ以上のDR操作はブロックされます。復旧にはドメインのリブートが必要です。	回避方法はありません。 これは、Solaris 10 8/07 で修正されました。
6530288	<code>cfgadm(1M)</code> コマンドで表示される <code>Ap_Id</code> が正しく表示されないことがあります。	現時点では、有効な回避方法はありません。 これは、Solaris 10 8/07 で修正されました。
6530753	PCIボックスのPCIスロットの一部が、通常のブート動作中に表示されません	以下の操作のいずれかを使用して、すべてのPCIスロットを表示してください。 <ul style="list-style-type: none"> <li>• <code>boot -r</code> (at open boot prompt)</li> <li>• <code>devfsadm -C</code> (at Solaris prompt)</li> <li>• <code>cfgadm</code> (twice at Solaris prompt)</li> </ul>
6531036	ネットワークインストール後、 <code>network initialization failed</code> のエラーメッセージが繰り返し表示されることがあります。	現時点では、有効な回避方法はありません。メッセージを無視してください。



表 4 Solaris に関する特定の問題と回避方法 ( 続き )

CR ID	説明	回避方法
6531668	DR中にHot Plug処理を多重で実行すると、システムがハングします。	現時点では、有効な回避方法はありません。
6532215	ドメインのブート時に volfs や dscp サービスの起動が失敗することがあります。  svc:/platform/sun4u/dscp:default: Method "/lib/svc/method/svc-dscp start" failed with exit status 95.  svc:/system/filesystem/volfs:default: Method or service exit timed out. Killing contract 59.	ドメイン起動後にサービスを再起動してください。 本問題を事前に回避する場合は以下を設定してください。  # svccfg -s dscp setprop start/timeout_seconds=count: 300 # svccfg -s volfs setprop start/timeout_seconds=count: 300 # svcadm refresh dscp # svcadm refresh volfs
6534471	ドメインがパニックすることがあります。	以下を /etc/system のファイルに追加してから、ドメインをリブートしてください。 set heaplp_use_stlb=0 これは、125100-06およびSolaris 10 8/07で修正されました。
6535564	DR で追加したシステムボード上の PCI スロット #0, #1 またはPCIボックスに対する PCI Hot Plug が失敗することがあります。	回避方法はありません。PCI Hot Plug の代わりに DR によりカードの追加・削除を実施してください。 これは、125369-05で修正されました。
6536564	I/Oデバイスでハードエラーが発生した場合、Solaris Fault Management Architecture が正しい診断をしないため、XSCF 上の showlogs(8) やshowstatus(8) コマンドが誤った故障箇所を表示することがあります。	この問題を回避するために、以下をドメインで実行してください。  # cd /usr/platform/SUNW,SPARC-Enterprise/lib/fm/topc/plugins # mv ioboard.so ioboard.so.orig # svcadm restart fmd  上記を設定後、以下のメッセージが表示された場合は、営業担当者または当社技術員にご連絡ください。  例： SUNW-MSG-ID: SUNOS-8000-1L, TYPE: Defect, VER: 1, SEVERITY: Minor EVENT-TIME: Sun May 6 18:22:24 PDT 2007 PLATFORM: SUNW,SPARC-Enterprise, CSN: BE80601007, HOSTNAME: sparc  これは、125369-05で修正されました。

表 4 Solaris に関する特定の問題と回避方法 ( 続き )

CR ID	説明	回避方法
6537511	セキュリティテスト実行中にBluetoothパートナーがハングします。	アプリケーションサーバを再起動してください。
6539084	Sun製のPCIe Quad-port Gigabit Ethernet アダプターUTPカード (X4447A-Z) がリブート中にパニックすることがあります。	回避方法はありません。 これは、125670-01で修正されました。
6539909	boot net installコマンドを使用してSolaris OSをインストールしているとき、ネットワークアクセスに以下のI/Oカードを使用しないでください。 <ul style="list-style-type: none"> <li>• X4447A-Z/X4447A-Z, PCIe Quad-port Gigabit Ethernet Adapter UTP</li> <li>• X1027A-Z/X1027A-Z, PCIe Dual 10 Gigabit Ethernet Fiber XFP</li> </ul>	Solaris 10 11/06が稼働中の場合は、代替のネットワークカードまたはオンボードネットワークデバイスを使用し、ネットワーク経由でSolaris OSをインストールしてください。  この不具合は、Solaris 10 8/07には存在しません。
6542632	driver attachが失敗すると、PCIeモジュールにメモリリークが発生します。	回避方法はありません。 これは、Solaris 10 8/07 で修正されました。
6545685	OSコンソールに以下のメッセージが表示された場合、以降のリブートにおいて、メモリ縮退もしくはXSB縮退が発生することがあります。 例： mc-opl: WARNING: mc-opl rewrite timeout on /LSB0/B0	/etc/systemに以下の設定を行い、ドメインをリブートしてください。 set mc-opl:mc_max_rewrite_loop = 10000
6546188	以下のカード上でホットプラグ(cfgadm)およびDR操作(addboardおよびdeleteboard)を実行中、システムがパニックします。 <ul style="list-style-type: none"> <li>• X4447A-Z, PCI-e Quad-port Gigabit Ethernet Adapter UTP</li> <li>• X1027A-Z1, PCI-e Dual 10 Gigabit Ethernet Fiber XFP Low profile Adapter</li> </ul>	回避方法はありません。この不具合に対応したパッチが入手可能かどうか確認してください。
6551356	これまで未設定だったカードを設定するためにhotplug (cfgadm) を実行中、システムがパニックします。システムがパニックする直前に、"WARNING: PCI Expansion ROM is not accessible" というメッセージがコンソール上に表示されます。この不具合によって、以下のカードが影響を受けます。 <ul style="list-style-type: none"> <li>• X4447A-Z, PCI-e Quad-port Gigabit Ethernet Adapter UTP</li> <li>• X1027A-Z1, PCI-e Dual 10 Gigabit Ethernet Fiber XFP Low profile Adapter</li> </ul>	cfgadm -c disconnect を実行し、カードを完全に削除してください。最低10秒間待ってから、cfgadm -c configure コマンドを使用して、カードを元のドメインに設定することができます。

表 4 Solaris に関する特定の問題と回避方法 ( 続き )

CR ID	説明	回避方法
6556742	DR中、DiskSuiteがmetadbを読めないとき、システムがパニックします。このバグは、以下のカードに影響します。 <ul style="list-style-type: none"> <li>• SG-XPCIE2FC-QF4, 4Gb PCI-e Dual-Port Fibre Channel HBA</li> <li>• SG-XPCIE1FC-QF4, 4Gb PCI-e Single-Port Fibre Channel HBA</li> <li>• SG-XPCI2FC-QF4, 4Gb PCI-X Dual-Port Fibre Channel HBA</li> <li>• SG-XPCI1FC-QF4, 4Gb PCI-X Single-Port Fibre Channel HBA</li> </ul>	metadbの複製データに別のHost Bus Adaptor経由でアクセス可能であれば、パニックは回避できます。または、パッチ125166-06を適用することができます。
6559504	以下のカードを使用すると、コンソール上に、"nxge: NOTICE: nxge_ipp_eccue_valid_check: rd_ptr = nnn wr_ptr = nnn" という形式のメッセージが表示されます。 <ul style="list-style-type: none"> <li>• X4447A-Z, PCI-e Quad-port Gigabit Ethernet Adapter UTP</li> <li>• X1027A-Z1, PCI-e Dual 10 Gigabit Ethernet Fiber XFP Low profile Adapter</li> </ul>	このメッセージは無視しても差し支えありません。
6568417	CPU DR deleteboard 操作が正常終了後、以下のネットワークインターフェースを使用中に、システムがパニックします。 <ul style="list-style-type: none"> <li>• X4447A-Z, PCI-e Quad-port Gigabit Ethernet Adapter UTP</li> <li>• X1027A-Z1, PCI-e Dual 10 Gigabit Ethernet Fiber XFP Low profile Adapter</li> </ul>	/etc/system に以下を追加し、システムをリブートしてください。  set ip:ip_soft_rings_cnt=0
6584984	SPARC Enterprise M8000/M9000サーバにおいて、busstat(1M)コマンドを実行すると、そのCMU上のドメインがリブートされる場合があります。	回避方法はありません。busstat(1M)コマンドを実行しないで下さい。 この不具合に対応したパッチが入手可能かどうか確認してください。

表 4 Solaris に関する特定の問題と回避方法 ( 続き )

CR ID	説明	回避方法
6588650	XSCFフェイルオーバーまたはXSCFリブート後に、DRが実行できないことがあります。	回避方法はありません。この不具合に対応したパッチが入手可能かどうか確認してください。
6589644	DRによりシステムボードを追加後、二重化されているXSCFで切り替えが発生した場合、ドメインのコンソールがハングアップする場合があります。	Ctrl-q ("Ctrl"キーと"q"キー) を押すと、復旧できます。
6589833	DRのaddboardコマンドを使用し、Sun StorageTek Enterprise Class 4Gb Dual-Port Fibre Channel PCI-E HBA card (SG-XPCIE2FC-QF4)の追加を、SAPプロセスがこのカードに取り付けられているストレージデバイスにアクセスを試みるのと同じタイミングで行おうとすると、システムのハングを引き起こすことがあります。以下のカードが、情報量の多いネットワークトラフィック上で使用されていると、システムハング発生の可能性が高まります。 <ul style="list-style-type: none"> <li>• X4447A-Z, PCI-e Quad-port Gigabit Ethernet Adapter UTP</li> <li>• X1027A-Z1, PCI-e Dual 10 Gigabit Ethernet Fiber XFP Low profile Adapter</li> </ul>	回避方法はありません。この不具合に対応したパッチが入手可能かどうか確認してください。

## ターゲットボードのカーネルメモリの識別

1. XSCFにログインします。
2. 次のコマンドを実行します。

```
XSCF> showdevices -d domain_id
```

次の例は、showdevices -dコマンドの出力を示したもので、0 はdomain\_id です。

```
XSCF> showdevices -d 0

...

Memory:
-----

      board      perm      base      domain      target deleted remaining
DID XSB  mem MB  mem MB  address  mem MB  XSB  mem MB  mem MB
00 00-0   8192     0 0x0000000000000000    24576
00 00-2   8192   1674 0x000003c000000000    24576
00 00-3   8192     0 0x0000034000000000    24576

...
```

4列目の「perm mem MB」のエントリの値がゼロ以外の場合、カーネルメモリが存在することを示します。

この例は、1674MBのカーネルメモリが00-2にあることを示しています。

ボードにカーネルメモリがある場合、deleteboardコマンドまたはmoveboardコマンドを実行すると、次の通知が表示されます。

```
System may be temporarily suspended, proceed? [y|n]:
```

## XCP 1050へのアップグレード準備

1. "admin" と名づけられたアカウントを削除します。

showuser -luコマンドを使って、すべてのXSCFアカウントを一覧表示させます。"admin" と名づけられたアカウントはいずれも、XCP 1050へのアップグレードの前に削除しなければなりません。このアカウント名が、XCP 1050以降用に予約されます。アカウントを削除するには、deleteuserコマンドを使用してください。

## XCP 1050へのアップグレード

---

注 – XCP 1050にアップグレードすることでXSCFU\_B#1が動作を開始します。RCIをご使用されている場合、XSCFU\_B#1のRCIを正しく設定する必要があります。このためにケーブルやターミネータを適切に接続しなければなりません。詳細は当社技術員にご連絡ください。

---

---

注 – XSCFユニットに「引継ぎIPアドレス」経由でアクセスしないでください。

---

---

注 – XSCFのリセット時に、LAN接続が切断されます。XCPアップグレード手順を簡素化するため、XSCFシリアル接続を使用することを推奨します。

---

1. プラットフォーム管理権限をもつアカウントで、XSCF#0にログインします。
2. `showstatus` コマンドを使用して、FaultedまたはDeconfiguredの状態にあるコンポーネントが存在していないことを確認します。

```
XSCF> showstatus
```

システム初期化中、障害が見つからなければ、`showstatus` プロンプトが返ります。リストに何かが表示された場合、次の手順に進む前に、公認の保守担当者に連絡してください。

---

注 – BUI、あるいは`snapshot(8)`コマンドを使用して情報を採取してください。この情報は、万が一、本手順実行中に問題が発生した場合の原因解析に役立ちます。

---

3. すべてのドメインを電源オフします。

```
XSCF> poweroff -a
```

4. すべてのドメインが停止していることを確認します。

```
XSCF> showlogs power
```

5. オペレータパネルのキー位置をLockedからServiceに変更します。
6. XSCF snapshotを収集し、アップグレード前のシステムステータスをアーカイブします。

7. XSCFU#0上のBUIを使用して、XCP 1050のアップグレードイメージをアップロードします。
8. `flashupdate(8)`コマンドを使用して、ファームウェアをアップデートします。



**注意** - `Flashupdate` コマンドは、片方の `bank` をアップデートし、XSCF をリセットしてから、もう片方の `bank` のアップデートを開始します。`current` と `reserve` の `bank` が両方ともアップデートされたことを確認してください。両方の `bank` が XCP 版数 1050 を表示したら、次の手順に進んでください。

```
XSCF> flashupdate -c update -m xcp -s 1050
```

アップデートするXCPの版数を指定します。この例では、1050です。

9. アップデートの完了を確認します。

```
XSCF> showlogs event
```

XSCF\_B#0のアップデート中に異常が発生しないことを確認します。

10. XSCFU#0の`current`と`reserve`の両方の`bank`が、アップデートされたXCP版数を表示することを確認します。

```
XSCF> version -c xcp

XSCF#0 (Active)
XCP0 (Reserve): 1050
XCP1 (Current): 1050
XSCF#1 (Standby)
XCP0 (Reserve): 0000
XCP1 (Current): 0000
```

XSCF#0の`Current`および`Reserve`の`bank`がXCP版数1050を表示しない場合、公認のサービス担当者に連絡してください。

11. サーバのすべてのメインラインスイッチを30秒間オフにします。
12. 30秒後、メインラインスイッチをオンに戻します。
13. XSCFファームウェアが`ready`状態になるまで待ちます。  
これは、XSCF\_B#0およびXSCF\_B#1の`READY LED`が点灯状態になることで、確認できます。
14. シリアル接続またはLAN接続を使用して、XSCFU#0にログインします。

15. `showlogs error -v` および `showstatus` コマンドを使用して、異常が発生していないことを確認します。

```
XSCF> showlogs error -v
XSCF> showstatus
```

XSCFのハードウェアに何らかの異常を見つけた場合は、公認のサービス担当者に連絡してください。

16. インポートされたXCPイメージを確認し、再度アップデートします。

```
XSCF> flashupdate -c update -m xcp -s 1050
```

アップデートするXCPの版数を指定します。この例では、1050です。XSCF#1がアップデートされ、次に、XSCF#0が再度アップデートされます。

XSCF#0に対するファームウェアアップデートが完了すると、XSCF#1がアクティブになります。

17. シリアル接続またはLAN接続を使用して、XSCFU#1にログインします。
18. `showlogs event` コマンドを使用して、アップデートの完了を確認します。

```
XSCF> showlogs event
```

アップデート中に異常が見つからなかったことを確認します。

19. XSCFU#1のcurrentとreserveの両方のbankが、アップデートされたXCP版数を表示することを確認します。

```
XSCF> version -c xcp

XSCF#1 (Active)
XCP0 (Reserve): 1050
XCP1 (Current): 1050
XSCF#0 (Standby) X
CP0 (Reserve): 1050
XCP1 (Current): 1050
```

XSCF#1のCurrentおよびReserveのbankがXCP版数1050を表示しない場合、公認のサービス担当者に連絡してください。



---

注 – RCIを使用している場合はRCIネットワークのセットアップを行ってください。  
RCIのセットアップについては当社技術員にご連絡ください。

---

20. XSCF間の切り替えが正しく機能することを確認します。

```
XSCF> switchscf -t Standby
The XSCF unit switch between the Active and Standby states.
Continue? [y|n] :y
```

- a. XSCFU\_B#1のREADY LEDとXSCFU\_B#0のACTIVE LEDが点灯状態になったら、シリアル接続またはLAN接続を使用して、XSCFU#0にログインします。
- b. 以下のコマンドを使用して、XSCF間の切り替えを確認します。

```
XSCF> showhardconf
```

XSCF#1がスタンバイ、XSCF#0がアクティブになることを確認します。

```
XSCF> showlogs error
```

手順 16で確認して以降、新たなログが記録されていないことを確認します。

```
XSCF> showlogs event
```

XSCFUがスタンバイの状態からアクティブの状態に入ったことを示すメッセージを確認します。

```
XSCF> showstatus
```

「No failures found in System Initialization」のメッセージを確認します。

21. 引き継ぎIPを設定している場合は、IPアドレスの確認をします。

```
XSCF> shownetwork lan#0
XSCF> shownetwork lan#1
```

22. すべてのドメインを電源オンします。

```
XSCF> poweron -a
```

23. XSCFU#0にログインし、すべてのドメインが正しく起動することを確認します。

```
XSCF> showlogs power
```

24. 新たなエラーが発生していないことを確認します。

```
XSCF> showlogs error
```

異常が見つかった場合は、適切な保守作業を行ってください。異常が見つからなければ、[手順 25](#)に進んでください。

25. オペレータパネルのキースイッチ位置をServiceからLockedに戻します。

# ソフトウェアマニュアルの変更予定

ここでは、SPARC Enterprise M8000/M9000 サーバのソフトウェアマニュアルに関して、出版後にわかった最新のソフトウェアに関する情報やマニュアルの変更予定を示します。

なお、『SPARC Enterprise M4000/M5000/M8000/M9000サーバ XSCFリファレンスマニュアル』に関する変更内容は、特に断りのないかぎり、マニュアルページにも適用されます。また、マニュアルページの情報よりも優先されます。

表 5 に、マニュアルの変更予定を示します。

表 5 マニュアルの変更予定

マニュアル	ページ	変更内容
SPARC Enterprise M8000/M9000 サーバに関するすべてのドキュメント		すべてのDVD という表記は、CD-RW/DVD-RWに読み替えてください。
SPARC Enterprise M4000/M5000/M8000/M9000 サーバ XSCF ユーザーズガイド	2-24	表2.4 ユーザー管理設定 のパスワードポリシーの備考欄 「6 文字以下のパスワードは指定できません。」という記述は、「パスワード最低文字数 (Minlen) は6です。」と読み替えてください。
SPARC Enterprise M4000/M5000/M8000/M9000 サーバ XSCF リファレンスマニュアル	switchscf(8) マニュアルページ	switchscf(8)コマンドでは新たに-n/-q/-yオプションがサポートされるようになりました。したがって【形式】は以下のように変更されます。  switchscf [[-q] [-y n]] -t {Active   Standby} [-f] switchscf -h  -n/-q/-yオプションの意味は、それぞれ以下のとおりです。 -n: プロンプトに対して自動的に"n" (no)と応答します。 -q: プロンプトを含む、標準出力へのメッセージを表示しないようにします。 -y: プロンプトに対して自動的に"y" (yes)と応答します。

