



SPARC Enterprise™ M4000/M5000サーバ プロダクトノート

XCP 1092版

Copyright 2010 Sun Microsystems, Inc., 4150 Network Circle, Santa Clara, California 95054, U.S.A. および富士通株式会社 〒 211-8588 神奈川県川崎市中原区上小田中 4-1-1, Japan. All rights reserved.

Sun Microsystems, Inc. および富士通株式会社は、それぞれ本書に記述されている製品および技術に関する知的所有権を所有または管理しています。これらの製品、技術、および本書は、著作権法、特許権などの知的所有権に関する法律および国際条約により保護されています。これらの製品、技術、および本書に対して Sun Microsystems, Inc. および富士通株式会社が有する知的所有権には、<http://www.sun.com/patents> に掲載されているひとつまたは複数の米国特許、および米国ならびにその他の国におけるひとつまたは複数の特許または出願中の特許が含まれています。

本書およびそれに付随する製品および技術は、その使用、複製、頒布および逆コンパイルを制限するライセンスのもとにおいて頒布されます。富士通株式会社と Sun Microsystems, Inc. およびそのライセンサーの書面による事前の許可なく、このような製品または技術および本書のいかなる部分も、いかなる方法によっても複製することが禁じられます。本書の提供は、明示的であるか黙示的であるかを問わず、本製品またはそれに付随する技術に関するいかなる権利またはライセンスを付与するものでもありません。本書は、富士通株式会社または Sun Microsystems, Inc. の一部、あるいはそのいずれかの関連会社のいかなる種類の義務を含むものでも示すものでもありません。

本書および本書に記述されている製品および技術には、ソフトウェアおよびフォント技術を含む第三者の知的財産が含まれている場合があります。これらの知的財産は、著作権法により保護されているか、または提供者から富士通株式会社および / または Sun Microsystems, Inc. へライセンスが付与されているか、あるいはその両方です。

GPL または LGPL が適用されたソースコードの複製は、GPL または LGPL の規約に従い、該当する場合に、お客様からのお申し込みに応じて入手可能です。富士通株式会社または Sun Microsystems, Inc. にお問い合わせください。

この配布には、第三者が開発した構成要素が含まれている可能性があります。

本製品の一部は、カリフォルニア大学からライセンスされている Berkeley BSD システムに由来しています。UNIX は、X/Open Company Limited が独占的にライセンスしている米国ならびに他の国における登録商標です。

Sun、Sun Microsystems、Sun のロゴ、Java、Netra、Solaris、Sun Ray、Answerbook2、docs.sun.com、OpenBoot、および Sun Fire は、米国およびその他の国における Sun Microsystems, Inc. または関連会社の商標または登録商標です。

富士通および富士通のロゴマークは、富士通株式会社の登録商標です。

すべての SPARC 商標は、SPARC International, Inc. のライセンスを受けて使用している同社の米国およびその他の国における登録商標です。SPARC 商標が付いた製品は、Sun Microsystems, Inc. が開発したアーキテクチャーに基づくものです。

SPARC64 は、Fujitsu Microelectronics, Inc. および富士通株式会社が SPARC International, Inc. のライセンスを受けて使用している同社の商標です。

OPEN LOOK および Sun™ Graphical User Interface は、Sun Microsystems, Inc. が自社のユーザーおよびライセンス



実施権者向けに開発しました。Sun Microsystems, Inc. は、コンピュータ産業用のビジュアルまたはグラフィカル・ユーザーインタフェースの概念の研究開発における Xerox 社の先駆者としての成果を認めるものです。Sun Microsystems, Inc. は Xerox 社から Xerox Graphical User Interface の非独占的ライセンスを取得しており、このライセンスは、OPEN LOOK GUI を実装しているかまたは Sun の書面によるライセンス契約を満たす Sun Microsystems, Inc. のライセンス実施権者にも適用されます。

United States Government Rights - Commercial use. U.S. Government users are subject to the standard government user license agreements of Sun Microsystems, Inc. and Fujitsu Limited and the applicable provisions of the FAR and its supplements.

免責条項：本書または本書に記述されている製品や技術に関して富士通株式会社、Sun Microsystems, Inc. またはそのいずれかの関連会社が行う保証は、製品または技術の提供に適用されるライセンス契約で明示的に規定されている保証に限りです。このような契約で明示的に規定された保証を除き、富士通株式会社、Sun Microsystems, Inc. およびそのいずれかの関連会社は、製品、技術、または本書に関して、明示、黙示を問わず、いかなる種類の保証も行いません。これらの製品、技術、または本書は、現状のまま提供され、商品性、特定目的への適合性または第三者の権利の非侵害の黙示の保証を含みそれに限定されない、明示的であるか黙示的であるかを問わない、なんらの保証も、かかる免責が法的に無効とされた場合を除き、行われぬものとします。このような契約で明示的に規定されていないかぎり、富士通株式会社、Sun Microsystems, Inc. またはそのいずれかの関連会社は、いかなる法理論のもとの第三者に対しても、その収益の損失、有用性またはデータに関する損失、あるいは業務の中断について、あるいは間接的損害、特別損害、付随的損害、または結果的損害について、そのような損害の可能性が示唆されていた場合であっても、適用される法律が許容する範囲内で、いかなる責任も負いません。

本書は、「現状のまま」提供され、商品性、特定目的への適合性または第三者の権利の非侵害の黙示の保証を含みそれに限定されない、明示的であるか黙示的であるかを問わない、なんらの保証も、かかる免責が法的に無効とされた場合を除き、行われぬものとします。

目次

はじめに	ix
SPARC Enterprise M4000/M5000 サーバのサポートについて	ix
ソフトウェアリソース	x
マニュアルへのアクセス	x
ご意見をお寄せください	xi
XCP 1092 に関する一般的な情報	1
XCP 1092の新着情報	1
サポートされるファームウェアおよびソフトウェア	2
Solarisパッチに関する情報	3
Solaris 10 5/08用パッチ	3
Solaris 10 8/07用パッチ	3
Solaris 10 11/06用パッチ	4
XCP 1092へのアップデート	4
XSCFファームウェアのリセット	5
XCP 104xを使用している場合	5
機能の問題と制限	5
SPARC64 VII プロセッサに関する制限	5
Active Directoryに関する留意点	5
LDAP/SSLに関する留意点	6

NTPサーバに関する留意点	6
NTPサーバがローカルクロックを参照している場合の留意点	6
XSCF Webに関する留意点	8
一般的な機能の問題と制限	9
ハードウェアに関する情報	11
本体装置設置に関するお願い	11
DVDドライブ／ディスクの使用について	12
USBメモリの使用について	12
電源制御とオペレーターパネルのモードスイッチについて	12
ハードウェアに関する問題と回避方法	13
Sun Crypto Accelerator 6000 Cards	13
ハードウェアマニュアルの変更予定	13
『SPARC Enterprise M4000/M5000 サーバ 設置計画マニュアル』の変更予定	14
電源条件	14
UPSコントローラー（UPC）の分岐接続	15
接続できる場合	16
接続できない場合	17
ソフトウェアに関する情報	18
Active DirectoryとLDAP/SSL	18
Active DirectoryをサポートするためのXSCFの設定	20
LDAP/SSLをサポートするためのXSCFの設定	20
ユーザーアカウント名とUIDに関する留意点	21
新しいシステムアカウントproxyuser	21
XCPに関する問題と回避方法	21
XCP 1092で発生しうる問題	21
XCP 1092で解決された問題	22
XCP 1092以前で解決された問題	24

Solaris OSに関する問題と回避方法	37
すべてのバージョンのSolaris OSに関連する問題	37
Solaris 10 10/09で解決された問題	41
Solaris 10 5/09で解決された問題	42
Solaris 10 10/08で解決された問題	43
Solaris 10 8/07で解決された問題	49
ソフトウェアマニュアルの変更予定	54
システム内の縮退メモリの識別	58
システムボード上の異なるメモリサイズの識別	58
showdevicesコマンドを使用する	58
prtdiagコマンドを使用する	59
ターゲットボードのカーネルメモリの識別	60

はじめに

本書では、SPARC Enterprise™ M4000/M5000サーバ、ソフトウェア、および出版後に見つかったドキュメントに関する最新の情報を説明します。

注 – 本書に対応したXCP版数より新しいXCPがリリースされている場合、最新のXCP版数に対応するマニュアルでのみ記載内容が更新されます。本書とともに、以下のウェブサイトで最新のXCP版数に対応するマニュアルを参照して、記載内容や使用方法など、ご使用のXCP版数に関連したマニュアルの訂正がないかご確認ください。

日本語サイト

<http://primeserver.fujitsu.com/sparcenterprise/manual/>

グローバルサイト

<http://www.fujitsu.com/sparcenterprise/manual/>

SPARC Enterprise M4000/M5000 サーバのサポートについて

技術サポート

SPARC Enterprise M4000/M5000 サーバのドキュメントで取り上げられていない技術上の問題または質問がありましたら、営業担当者または当社技術員までご連絡ください。

ソフトウェアリソース

SPARC Enterprise M8000/M9000 サーバにはSolaris™ オペレーティングシステム (OS) およびSun Java™ Enterprise System softwareがプレインストールされています。

SPARC Enterprise M4000/M5000 サーバのソフトウェアリソースについては、営業担当者または当社技術員までご連絡ください。

注 – 最新のパッチ情報は以下を参照してください。

日本語サイト

<https://software.fujitsu.com/jp/security/products-others/unix/>

グローバルサイト

<http://www.fujitsu.com/global/support/software/security/products-s/patch-info/>

インストールに関する情報とREADMEファイルもパッチと一緒にダウンロードされます。

マニュアルへのアクセス

注 – 本書で説明する情報は、SPARC Enterprise M4000/M5000 サーバのマニュアルセットの情報よりも優先されます。

SPARC Enterprise M4000/M5000 サーバのインストレーション、管理、使用のための手順は、SPARC Enterprise M4000/M5000 サーバのマニュアルセットに示されています。マニュアルセットは、以下のウェブサイトからダウンロード可能です。

日本語サイト

<http://primeserver.fujitsu.com/sparcenterprise/manual/>

グローバルサイト

<http://www.fujitsu.com/sparcenterprise/manual/>

Solaris OSなどのSun Microsystems製ソフトウェア関連マニュアル

<http://docs.sun.com/>

ご意見をお寄せください

本書に関するご意見、ご要望または内容に不明確な部分がありましたら、マニュアル番号、マニュアル名称、ページおよび具体的な内容を下記URLの『お問い合わせ』から送付してください。

SPARC Enterpriseマニュアルのサイト:

<http://primeserver.fujitsu.com/sparcenterprise/manual/>

XCP 1092 に関する一般的な情報

ここでは、XCP 1092に関する一般的な情報について説明します。

- XCP 1092の新着情報
- サポートされるファームウェアおよびソフトウェア
- XCP 1092へのアップデート
- 機能の問題と制限

XCP 1092の新着情報

本リリースでの新しい特徴は以下のとおりです。

- 新しく以下のコマンドがサポートされるようになりました。
 - `setpacketfilters(8)`
 - `showpacketfilters(8)`

詳細については、各コマンドのマニュアルページを参照してください。

- `setad(8)`と`setldapssl(8)`コマンドの`loadcert`オペランドに、プロキシサーバやログインユーザー名を設定するための、以下のオプションが追加されました。
 - `-p proxy`
 - `-t proxy_type`
 - `-u username`

詳細については、各コマンドのマニュアルページを参照してください。

- XCPのダウンロードサイトが以下に変更されました。

旧：<http://primeserver.fujitsu.com/sparcenterprise/manual/>

新：

<https://pdatesite.jp.fujitsu.com/unix/jp/download/firmware/>

サポートされるファームウェアおよびソフトウェア

SPARC Enterprise™ M4000/M5000サーバでは、搭載されているプロセッサによって、サポートされるファームウェアおよびオペレーティングシステムのバージョンが異なります。

表 1 サポートされるファームウェアおよびオペレーティングシステムのバージョン

搭載されるプロセッサ	XCP ファームウェア	オペレーティングシステム
SPARC64 VI プロセッサ	XCP 1040以降	Solaris 10 11/06以降、および必須パッチ
SPARC64 VII プロセッサ		
2.4GHz	XCP 1071以降	Solaris 10 8/07以降、および必須パッチ
2.53GHz	XCP 1090以降	Solaris 10 8/07以降、および必須パッチ

注 - 8GB DIMMはXCP 1081以降でサポートされます。

注 - Solaris™ 10 8/07インストール用DVD では、SPARC64™ VII プロセッサを搭載したドメインをブートできません。SPARC64 VII プロセッサを搭載したドメインに対して新規にSolarisオペレーティングシステムをインストールする場合は、Solaris 10 5/08以降のインストール用DVDを使用してください。

XCPは、以下のウェブサイトからダウンロードできます。

<https://updatesite.jp.fujitsu.com/unix/jp/download/firmware/>

XSCF Webは、多くのウェブブラウザでサポートされます。このうち、XSCF Webの動作が確認されているウェブブラウザは、表 2のとおりです。その他のXSCF Webの情報については、8ページの「XSCF Webに関する留意点」を参照してください。

表 2 動作確認済みのウェブブラウザのバージョン

ウェブブラウザ	バージョン
Microsoft® Internet Explorer®*	6.0、7.0、または8.0
Firefox (Solaris 10)	2.0†

*. Microsoft、Internet Explorerは、アメリカ合衆国や他の国のマイクロソフトの登録商標または商標です。

f. XSCF WebではFirefox 3はサポートされていません。

Solarisパッチに関する情報

SPARC Enterprise™ M4000/M5000 サーバでは、以下の必須パッチが提供されています。

その他のSolaris OSの情報については、37ページの「[Solaris OSに関する問題と回避方法](#)」を参照してください。

注 - xページの「[ソフトウェアリソース](#)」を参照し、最新パッチの入手方法を確認してください。インストールに関する情報とREADMEファイルがパッチと一緒にダウンロードされます。

注 - パッチは以下に記載されている順番に適用してください。パッチを含めたCPUのアップグレード手順については、『SPARC Enterprise M4000/M5000サーバ サービスマニュアル』を参照してください。

Solaris 10 10/08 OS以降を使用する場合は、必要なパッチはありません。

Solaris 10 5/08用パッチ

SPARC64 VIプロセッサまたはSPARC64 VIIプロセッサ 2.4GHzが搭載されたSPARC Enterprise M4000/M5000サーバ上で、Solaris 10 5/08 OSを使用する場合には、以下のパッチが必要です。

- 137137-09

SPARC64 VIIプロセッサ 2.53GHzが搭載されたSPARC Enterprise M4000/M5000サーバ上で、Solaris 10 5/08 OSを使用する場合には、PTF R10021またはそれ以降のPTFに含まれるすべてのパッチを適用してください。PTFの詳細については、営業担当者または当社技術員までご連絡ください。

Solaris 10 8/07用パッチ

SPARC64 VIIプロセッサ 2.4GHzが搭載されたSPARC Enterprise M4000/M5000サーバ上で、Solaris 10 8/07 OSを使用する場合には、以下のパッチが必要です。

- 119254-51 以降
- 125891-01 以降
- 127755-01 以降
- 127127-11

SPARC64 VIIプロセッサ 2.53GHzが搭載されたSPARC Enterprise M4000/M5000サーバ上で、Solaris 10 8/07 OSを使用する場合には、PTF R10021またはそれ以降のPTFに含まれるすべてのパッチを適用してください。PTFの詳細については、営業担当者または当社技術員までご連絡ください。

Solaris 10 11/06用パッチ

Solaris 10 11/06 OSを使用する場合は、以下のパッチが必要です。

これらの必須パッチをインストールした場合でも、Solaris 10 11/06 OSではSPARC64 VII プロセッサはサポートしません。

- 118833-36 (125100-04の前に118833-36をインストールしてください。)
- 125100-04以降
- 120068-03以降
- 123839-07以降
- 125424-01以降
- 125075-01以降
- 125670-02以降

Emulex PCI Express (PCIe) カードのパッチ

以下のEmulexカードは、パッチ120222-26で提供されるドライバが必要です。

- XSEFC402AF Sun StorageTek Enterprise Class 4Gb Dual-Port Fibre Channel PCI-E HBA
- XSEFC401AF Sun StorageTek Enterprise Class 4Gb Single-Port Fibre Channel PCI-E HBA

XCP 1092へのアップデート

XCPを1092へアップデートする場合には、現在使用しているXCPのバージョンによって、以下の点に注意してください。

なお、XCP 1050以降からXCP 1092以降へのアップデート手順については、『SPARC Enterprise M3000/M4000/M5000/M8000/M9000サーバ XSCF ユーザーズガイド』を参照してください。

XSCFファームウェアのリセット

ファームウェアをXCP 1092にアップデートしたあとは、`rebootxscf(8)`コマンドを使用して、必ずXSCFをリセットしてください。

XCP 104xを使用している場合

- XCP 1092へ直接アップデートすることはできません。
いったん、XCP 1050からXCP 1070までのいずれかの版数へアップデートしてから、XCP 1071以降へアップデートしてください。XCP 1050からXCP 1070までのいずれかのバージョンへアップデートする手順は、各版数のプロダクトノートを参照してください。
- "admin" という名前のアカウントを削除してください。
"admin" という名前のアカウントは、XCP 1050以降へのアップデートの前に削除しなければなりません。このアカウント名は、XCP 1050以降用に予約されます。アカウントを削除するには、`deleteuser(8)`コマンドを使用してください。

機能の問題と制限

ここでは、本リリース時点でわかっている問題および制限事項について説明します。

SPARC64 VII プロセッサに関する制限



注意 – SPARC64 VII プロセッサが搭載された CPU / メモリボードユニットを SPARC Enterprise M4000/M5000 サーバに搭載する前に、XCP ファームウェアと Solaris OS のアップデートを完了させておく必要があります。

Active Directoryに関する留意点

- Active Directoryが有効の場合、`telnet`を使用してログインを試みると、2台目以降の代替サーバに対する問い合わせがタイムアウトして、ログインに失敗することがあります。
- `setad(8)`コマンドの `timeout` オペランドで設定した値が小さい場合、XSCFにログインすると、ユーザー権限が付与されないことがあります。このときは、`timeout` の設定値を大きくして再度実行してください。

LDAP/SSLに関する留意点

setldapssl(8)コマンドの timeout オペランドで設定した値が小さい場合、XSCFにログインすると、ユーザー権限が付与されないことがあります。このときは、timeout の設定値を大きくして再度実行してください。

NTPサーバに関する留意点

- ドメインはXSCFをNTPサーバとすることを推奨します。この場合、以下の注意が必要です。
 - XSCFは、外部NTPサーバに接続しなければなりません。
 - XSCFのほか、1つまたは複数のNTPサーバをドメインに接続する場合は、XSCFに指定したNTPサーバと同じサーバに接続してください。

NTPの詳細については、当社技術員にお問い合わせください。NTP設定の詳細については、『SPARC Enterprise M3000/M4000/M5000/M8000/M9000サーバ XSCF ユーザーズガイド』を参照してください。

NTPサーバがローカルクロックを参照している場合の留意点

XSCFの参照するNTPサーバが、サーバ自身のシステム時刻(ローカルクロック)を参照し、そのローカルクロックにアドレス「127.127.1.0」が設定されている場合、XSCFで時刻同期できないことがあります。

XSCF自身の持つローカルクロックのアドレスは「127.127.1.0」で固定となっています。いっぽう、XSCFが参照するNTPサーバのローカルクロックのアドレスが「127.127.1.0」に設定されていると、クロックソース(refid)のアドレスがXSCF自身の持つローカルクロックのアドレスと同じ値になります。このようなNTPサーバは、XSCFの時刻同期の対象から外されます。

showntp -l コマンドを実行すると、XSCFで設定されているNTPサーバ自身のクロックソース、およびXSCF自身のローカルクロックのアドレスが参照できます。

```
XSCF> showntp -l
remote refid st t when poll reach delay offset jitter
=====
192.168.1.2 LOCAL(0) 3 u 10 1024 377 0.000 0.000 0.000
*127.127.1.0 .LOCL. 5 l 28 64 377 0.000 0.000 0.008
```

出力された2つのNTPサーバのうち、上段(192.168.1.2)はsetntp(8)コマンドで設定されたNTPサーバです。refidがLOCAL(0)となっているため、このNTPサーバのクロックソースには、アドレスが「127.127.1.0」のローカルクロックが設定されています。いっぽう、下段はXSCF自身のローカルクロックです。XSCF自身のローカルクロック

のアドレスは「127.127.1.0」で固定となっています。これにより、NTPサーバ(192.168.1.2)はXSCFの時刻同期の対象から外れてしまうため、XSCFは自身のローカルクロックに時刻同期することになります。

以下のいずれかの方法で回避することにより、`setntp(8)`コマンドで設定したNTPサーバと正しく時刻同期できるようになります。

- XSCFに設定されているNTPサーバが参照するクロックソースを変更する

`showntp -l`コマンドを使用して、XSCFに設定されているNTPサーバのクロックソースを確認します。`refid`がLOCAL(0)と出力されるNTPサーバは、アドレスが「127.127.1.0」のローカルクロックを参照しているため、別のクロックソースを参照するように変更してください。

NTPサーバのクロックソースを変更する場合は、他のNTPクライアントに影響がないことを、事前に確認してください。

- NTPサーバのローカルクロックのアドレスを変更する

XSCFが参照するNTPサーバの、ローカルクロックのアドレスを「127.127.1.1」または「127.127.1.2」または「127.127.1.3」に変更します。Solaris OSの`/etc/inet/ntp.conf`を変更します。変更を有効にするには、NTPデーモンの再起動が必要です。

NTPサーバのローカルクロックのアドレスを変更する場合は、他のNTPクライアントに影響がないことを、事前に確認してください。

- NTPサーバのstratum値を変更する

XSCFが参照するNTPサーバのstratum値を1に変更します。stratum値が1のNTPサーバは最上位のクロックソースとなり、`refid`は持ちません。したがって、XSCF自身のローカルクロックのアドレスと同じになることはありません。

NTPサーバのstratum値を変更する場合は、他のNTPクライアントに影響がないことを、事前に確認してください。

- XSCF自身のローカルクロックのアドレスを変更する

`setntp -m localaddr=value`コマンドを使用して、XSCF自身のローカルクロックのアドレスを変更します。`value`には、ローカルクロックのクロックアドレス「127.127.1.x」の、最下位バイトを指定します。0から3までの数値で指定できます。`value`に1から3までのいずれかの値を指定することにより、ローカルクロックを参照しているNTPサーバのアドレスと、XSCF内部のローカルクロックのアドレスが一致しなくなるため、ローカルクロックを参照しているサーバでも、XSCFのNTPサーバに設定できるようになります。

XSCF Webに関する留意点

- XSCF Webでは、Windows 7*1とInternet Explorer 8.0環境下で、ビルトイン Administratorアカウントでの使用をサポートしていません。
- Internet Explorer 8.0で、画面内部の水平フレームを上下させてフレームの高さを変更後、[Monitor Msg Show/Hide]ボタンを使用すると、画面の背景色が黒くなる場合があります。この場合は、[表示]-[最新の情報に更新]を選択するかF5キーを押して、ブラウザを更新し、ログイン直後の画面に戻してください。
なお、画面内部の水平フレームを上下させてフレームの高さを変更した場合は、[Monitor Msg Show/Hide]ボタンを使用しないでください。
- XSCF ブラウザユーザーインターフェース（以降、XSCF Web）では、PCIボックス管理機能はサポートされていません。
- XCP 1080がインストールされたサーバでXSCF Webを使用する場合は、ブラウザのキャッシュ機能を無効にしてください。キャッシュを有効にしておくと、キャッシュされた古いデータがWebページに表示されてしまうことがあります。キャッシュを無効にする方法については、ご使用のブラウザによって、以下のように設定してください。
 - Internet Explorer 6および7:
[ツール]-[インターネット オプション]-[詳細設定]タブにある「暗号化されたページをディスクに保存しない」をチェックします。
 - Netscape 7.1以降:
[編集]-[設定]-[詳細]-[キャッシュ]-[キャッシュにあるページとネットワーク上のページの比較]の項目で「ページにアクセスするたび」を選択します。
 - Firefox 2:
アドレス欄に「about:config」と入力し、フィルタ欄に「cache」と入力します。リストにある「browser.cache.check_doc_frequency」の設定値を「1」に変更します。
- XSCF Webを使用し、XCPのインポートまたはファームウェアをアップデートする場合、ウェブブラウザ上にSession ID errorが表示されることがあります。また、Autologout設定でタイムアウト時間を30分以上で指定すると、ファームウェアアップデートの際にInternal Server Errorが表示されることがあります。現在のブラウザを閉じてから、新しいブラウザを開いて、XSCF Webに接続しなおしてください。
- XSCF Webを使用するとき、ブラウザに検索ツールなどのプラグインが組み込まれている場合は、プラグインを削除する、またはポップアップブロック設定を無効にしてください。

*1.Windowsは、アメリカ合衆国や他の国のマイクロソフトの登録商標または商標です。

一般的な機能の問題と制限



注意 – 動的再構成 (DR; Dynamic Reconfiguration) およびホットプラグに関する問題については、37 ページの「[Solaris OS に関する問題と回避方法](#)」を参照してください。

- 消費電力および排気量を出力するための以下の機能は、SPARC Enterprise M4000/M5000サーバではサポートされていません。
 - `showenvironment(8)` コマンドの `power` および `air` オペランド
 - XSCF Web

注 – コマンドまたはメニューを実行すると、無効な値が出力されます。SNMPエージェント機能でも消費電力と排気量の無効な値が取得されます。

- SPARC Enterprise M4000/M5000サーバは、停止交換で使用します。CPUモジュール (CPUM)、メモリボード (MEMB)、I/Oユニット (IOU) およびXSCFユニットの活性交換はサポートされていません。
- `setarchiving(8)`、`showarchiving(8)` コマンド、およびXSCF WebのLog Archivesメニューによるログアーカイブ機能はサポートしていません。
- 外部電源制御装置 (F7973RC1) の外部電源制御インターフェース (EPC)を使用するとき、次の通知信号はサポートされていません。
 - OSパニックまたは本体装置ハードウェア異常信号 (*CPUN/RTNU)
 - 本体装置ハードウェア異常信号(電源異常、温度異常、ファン異常) (*ALARM)
- PCIe Dual 10 Gigabit Ethernet Fiber XFP cards (1027A-Z/X1027A-Z) には、下記の制限が適用されます。
 - 各ドメインで、カードを3枚まで使用することができます。
 - PCIボックスで、これらのカードを使用することはできません。
- PCIe Quad-port Gigabit Ethernet Adapter UTP cards (4447A-Z/X4447A-Z) には、下記の上限が適用されます。
 - PCIボックス内ではカードを4枚 (PCIe I/Oポートごとに2枚) まで使用することができます。
 - SPARC Enterprise M4000サーバのドメイン内では、カードを4枚まで使用することができます。
 - SPARC Enterprise M5000サーバのドメイン内では、カードを8枚まで使用することができます。
- 以下の語はシステムに予約されているため、ユーザーアカウント名に使用することはできません。
`root`、`bin`、`daemon`、`adm`、`operator`、`nobody`、`sshd`、`rpc`、`rpcuser`、`ldap`、`apache`、`ntp`、`admin`、`default`、`proxyuser`

- XSCF-LANはオートネゴシエーションに対応しています。XSCF-LANと全二重固定で設定されているネットワーク機器を接続した場合、IEEE802.3の規約によって、XSCF-LANは半二重モードで通信します。これにより、ネットワークの通信速度が遅くなったり、通信異常が発生したりする場合があります。XSCF-LANと接続するネットワーク機器は、必ずオートネゴシエーションに設定してください。
- CODボードに対してDR操作をしているときに、`addcodlicense(8)`、`deletecodlicense(8)`、`setcod(8)`コマンドを実行しないでください。
- `restoredefaults(8)` コマンドは、現時点ではサポートされていません。
- `snapshot(8)` コマンドの `-e`、`-P`、`-l` オプションは現時点ではサポートされません。

ハードウェアに関する情報

ここでは、SPARC Enterprise M4000/M5000サーバのハードウェアに関する特記事項や問題点について説明します。

- [本体装置設置に関するお願い](#)
- [DVDドライブ/ディスクの使用について](#)
- [USBメモリの使用について](#)
- [電源制御とオペレーターパネルのモードスイッチについて](#)
- [ハードウェアに関する問題と回避方法](#)
- [ハードウェアマニュアルの変更予定](#)
- [UPSコントローラー \(UPC\) の分岐接続](#)

本体装置設置に関するお願い

SPARC Enterprise M4000/M5000サーバに添付している電源ケーブルのプラグ (NEMA L6-20) の外形寸法は、以下のとおりです。

プラグが干渉しないことを、設置先の入力電源環境にて、事前にご確認ください。

- プラグ接続部外径：50 mm
- プラグカバー部最大外径：57 mm
- 接続面からのプラグカバー部長さ：69.9 mm

DVDドライブ／ディスクの使用について

本体装置に搭載されているDVDドライブを使用する際の注意事項があります。次のウェブサイトから「SPARC EnterpriseでのDVDドライブ／ディスクの使用について」を参照してください。

URL:

<http://primeserver.fujitsu.com/sparcenterprise/manual/>

USBメモリの使用について

dumpconfig(8)、restoreconfig(8)、snapshot(8)コマンド実行時に、データの保存先としてUSBメモリを指定する場合は、あらかじめ、媒体となるUSBメモリをご用意ください。

なお、保存されたデータにはシステムに関する情報が含まれています。USBメモリをご利用になる場合には、セキュリティ保持の観点から、データが保存されたUSBメモリの管理について留意が必要となります。

現在販売されているすべてのメーカーのUSBメモリに対して、XSCFとの接続性および動作を保証していません。ご使用のUSBメモリによっては、XSCFファームウェアのエラーやリセットなどの異常が発生する場合も考えられます。そのような異常が発生した場合には、ただちに、USBメモリの使用を中止してください。

XSCF用USBポートにUSBメモリを接続する場合は、直接、USBポートにUSBメモリを接続してください。USBハブやUSB延長ケーブルなどを介して接続すると、エラーの要因となる場合があります。

電源制御とオペレーターパネルのモードスイッチについて

RCI機能によるリモート電源制御や自動電源制御機能（APCS）使用時の電源投入／切断は、オペレーターパネルのモードスイッチを切り替えて制御できます。詳細は、『SPARC Enterprise M4000/M5000 サーバ サービスマニュアル』 「はじめに」の「制限および注意事項」を参照してください。

ハードウェアに関する問題と回避方法

Sun Crypto Accelerator 6000 Cards

Sun Crypto Accelerator (SCA) 6000カードドライバの正しいバージョンを使用していない場合は、SCA 6000カードのホットプラグ操作で、SPARC Enterprise M4000/M5000 サーバがパニックまたはハングアップを起こします。必要なbootstrapをアップデートしたあとのファームウェアとSCA 6000ドライバのバージョン1.1によって、ホットプラグ操作がサポートされます。SCA6000ドライバのバージョン1.0はホットプラグをサポートしていないため、ホットプラグ操作を行わないでください。

ハードウェアマニュアルの変更予定

ここでは、SPARC Enterprise M4000/M5000 サーバのハードウェアマニュアルに関して、出版後にわかった最新のハードウェアに関する情報やマニュアルの変更予定を示します。

表 3 では、マニュアルの変更予定を示します。

表 3 ハードウェアマニュアルの変更予定

マニュアル	ページ	変更内容
SPARC Enterprise M4000/M5000 サーバ 設置計画マニュアル	2-7	「2.2.4 電源条件」を追加します。14ページの「電源条件」を参照してください。

『SPARC Enterprise M4000/M5000 サーバ 設置計画マニュアル』の変更予定

次の情報は、『SPARC Enterprise M4000/M5000 サーバ 設置計画マニュアル』の情報よりも優先されます。

電源条件

表 2.2 および表 2.3は、UPC インターフェースの電源条件を示しています。

入力回路

表 2.2 入力電源条件

信号名	入力条件
*BPS/*UALM	無電圧リレー接点
*BTL	接点定格DC 12 V、10 mA 以上（最大0.5 A）
*ACOFF	金メッキ接点、またはリードリレーの使用をお勧めします。

信号線のチャタリングは1 ms 以下にしてください。

出力回路

表 2.3 出力電源条件

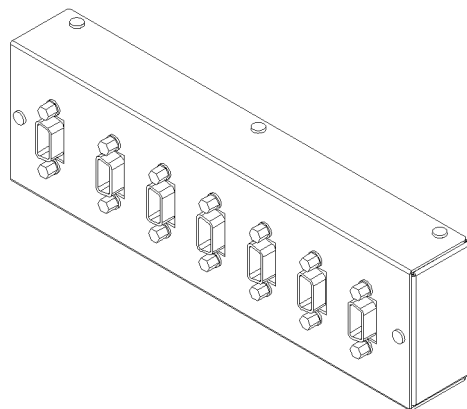
信号名	出力条件		
ER	出力電圧	VOH	DC 3.1 V（最小）
		VOL	DC 0 ~ 0.4 V
	出力電流	IOH	- 4 mA（最大）
		IOL	4 mA（最大）

UPSコントローラー（UPC）の分岐接続

UPC 6分岐コネクタを使用すると、最大6台の無停電電源装置（UPS）を接続できます。

UPC 6分岐コネクタの外観図を[図 1](#)に示します。

図 1 UPC 6分岐コネクタ



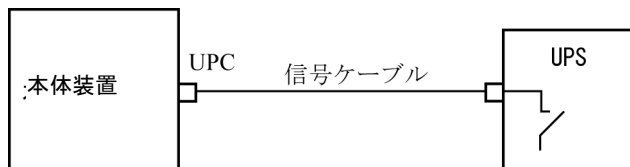
本体装置のUPCは、以下に説明している条件を満たせば、分岐コネクタを使用して複数台のUPSに接続できます。ここでは、本体装置の、UPCの分岐接続の条件について説明します。

接続できる場合

UPSと本体装置が以下の接続形態の場合には、信号ケーブルを接続できます。

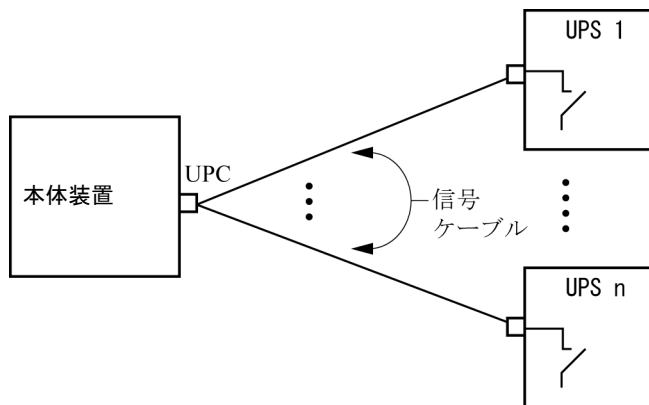
- 1台の本体装置に1台のUPSを接続する場合（図 2参照）
- 1台の本体装置に複数台のUPSを接続する場合（図 3参照）

図 2 UPS と本体装置との信号ケーブルの接続
(1台の本体装置に1台のUPSを接続する場合)



重要 - 1台の本体装置に複数台のUPSを接続する場合、本体装置からの送出信号（ER信号）の条件によっては、信号ケーブルが接続できないことがあります。この接続形態で接続する場合には、当社技術員にご相談ください。

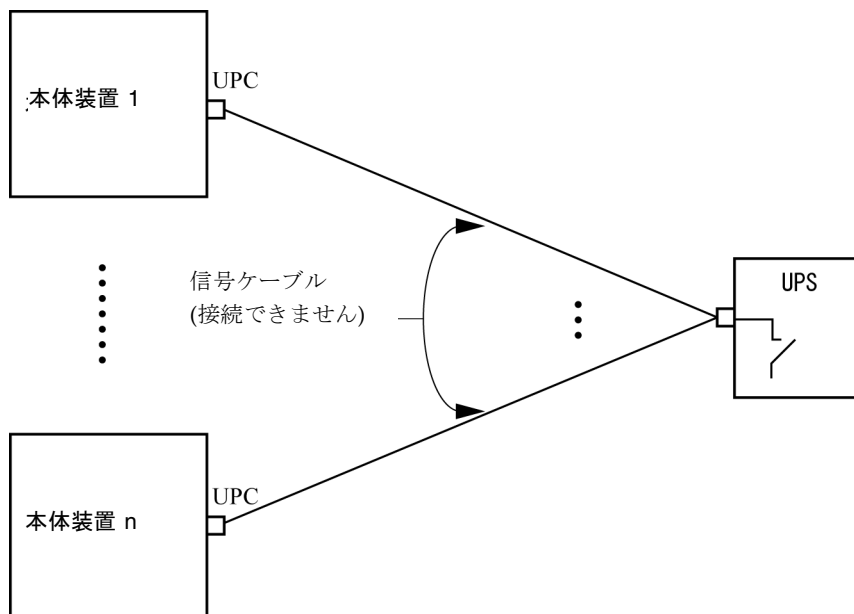
図 3 UPS と本体装置との信号ケーブルの接続
(1台の本体装置に複数台のUPSを接続する場合)



接続できない場合

複数台の本体装置に1台のUPSを接続する場合（図 4参照）、UPSと本体装置との信号ケーブルの接続はできません。

図 4 UPS と本体装置との信号ケーブルの接続ができない場合
(複数台の本体装置に 1 台の UPS を接続する場合)



ソフトウェアに関する情報

ここでは、SPARC Enterprise M4000/M5000サーバのソフトウェアに関する特記事項や問題点について説明します。

- [Active Directory](#)とLDAP/SSL
- [XCPに関する問題と回避方法](#)
- [Solaris OSに関する問題と回避方法](#)
- [ソフトウェアマニュアルの変更予定](#)
- [システム内の縮退メモリの識別](#)
- [システムボード上の異なるメモリサイズの識別](#)
- [ターゲットボードのカーネルメモリの識別](#)

Active DirectoryとLDAP/SSL

XCP 1091から、Active Directory^{®*1}機能とLDAP/SSL機能がサポートされるようになりました。

- Active DirectoryはMicrosoft^{®*1} Corporationによって開発された分散型ディレクトリサービスです。Active DirectoryはLDAPディレクトリサービスと同様に、ユーザー認証に利用されます。
- LDAP/SSLはSecure Socket Layer (SSL) 技術により、LDAPユーザーに対して強化されたセキュリティを提供します。

注 – セキュリティ上の理由から、XSCFでは、Active DirectoryおよびLDAP/SSLとの通信にLDAP over SSLプロトコル (LDAPS) が使用されます。

*1. Microsoft、Active Directoryは、アメリカ合衆国や他の国のマイクロソフトの登録商標または商標です。

Active DirectoryとLDAP/SSLはそれぞれ、ユーザー証明書の認証、およびネットワークリソースに対するユーザーアクセスレベルの許可、の両方を提供します。システムリソースにアクセスする前に特定のユーザーを識別したり、ネットワークリソースへのアクセスを制御する特定のアクセス権限をユーザーに与えたりするために、Active DirectoryとLDAP/SSLは認証を使用します。

ユーザー権限は、XSCFで設定されるか、各ユーザーのグループメンバーシップに基づいて、ネットワークドメイン内のサーバから取得されます。ユーザーは複数のグループに属することができます。ユーザードメインはユーザーを認証するために使用される認証ドメインです。Active Directoryは、ユーザードメインが設定された順にユーザーを認証します。

いったん認証されると、ユーザー権限は以下の方法で決定されます。

- 最も簡単な場合は、ユーザー権限はXSCF上のActive DirectoryまたはLDAP/SSL設定によって決定されます。Active DirectoryとLDAP/SSLにはdefaultroleというパラメーターがあります。defaultroleパラメーターが構成、設定されると、Active DirectoryまたはLDAP/SSLを介して認証されたすべてのユーザーは、defaultroleパラメーターに設定されたユーザー権限が割り当てられます。Active DirectoryまたはLDAP/SSLサーバで設定されたユーザーには、グループメンバーシップにかかわらず、パスワードだけが必要となります。
- defaultroleパラメーターが構成されていないまたは設定されていない場合は、ユーザーのグループメンバーシップに基づいて、ユーザー権限はActive DirectoryまたはLDAP/SSLサーバから取得されます。XSCFでは、groupパラメーターはActive DirectoryまたはLDAP/SSLサーバのグループ名に対応する必要があります。各グループは、XSCF上で設定される、グループに関連づけられたユーザー権限を持っています。いったん、ユーザーが認証されると、ユーザーのグループメンバーシップはユーザー権限を決定するために使用されます。

Active DirectoryとLDAP/SSLでは、administrator（管理者）、operator（オペレーター）、custom（カスタム）の3種類のグループが設定できます。管理者グループとオペレーターグループを設定する場合は、グループ名だけが必要です。

管理者グループにはplatadm、useradm、およびauditadmのユーザー権限があります。オペレーターグループにはplatopとauditopのユーザー権限があります。カスタムグループを設定する場合はグループ名とユーザー権限が必要です。各グループのタイプには最大5つのグループが設定できます。1つ以上のグループを割り当てられたユーザーは、それらのグループが持つすべてのユーザー権限を取得します。

Active DirectoryとLDAP/SSLの機能をサポートするために、XSCF WebのSettingsメニューに、2つの新しい設定画面（Active DirectoryとLDAP/SSL）が追加されました。リモートユーザーは、Active DirectoryまたはLDAP/SSLによっていちど認証されると、ログインしてXSCF Webを使用できるようになります。

注 - Active DirectoryまたはLDAP/SSLユーザーは、ユーザー公開鍵をXSCFへアップロードしないでください。すでにユーザー公開鍵がアップロードされている場合は、以下のコマンドでユーザー公開鍵を削除してください。

```
XSCF> setssh -c delpubkey -a -u proxyuser
```

Active DirectoryまたはLDAP/SSLユーザーは、ユーザー公開鍵による認証ではなく、パスワード認証を使用してXSCFにSSHに接続し、ログインしてください。

Active DirectoryをサポートするためのXSCFの設定

setad(8)コマンドとshowad(8)コマンドを使用すると、Active Directoryを設定および表示できます。デフォルトではActive Directoryは無効となっています。Active Directoryを有効にする場合は、以下のコマンドを使用します。

```
XSCF> setad enable
```

Active Directoryを無効にする場合は、以下のコマンドを使用します。

```
XSCF> setad disable
```

Active Directoryが有効か無効かを確認する場合は、以下のコマンドを使用します。

```
XSCF> showad
```

さまざまなパラメーターを指定してActive Directoryを設定する場合、setad(8)コマンドを使用してください。たとえば、1つのプライマリと5つの代替Active Directoryサーバを設定する、グループ名とユーザー権限を割り当てる、特定のユーザードメインを設定する、診断メッセージのログを制御する、などで使用できます。ユーザードメインは、XSCF上でsetad userdomainコマンドによって設定できます。また、ログインプロンプトでuser@domainの形式で入力することもできます。

setad(8)およびshowad(8)コマンドのマニュアルページとともに、表 13にあるコマンドの注記を参照してください。

LDAP/SSLをサポートするためのXSCFの設定

setldapssl(8)コマンドとshowldapssl(8)コマンドを使用すると、LDAP/SSLを設定および表示できます。LDAP/SSLを設定および表示するこれらのコマンドは、Active Directoryを設定および表示するためのsetad(8)とshowad(8)コマンドと同じパラメーターをサポートしています。

setldapssl(8)およびshowldapssl(8)コマンドのマニュアルページを参照してください。

ユーザーアカウント名とUIDに関する留意点

ユーザーアカウントデータに対してLightweight Directory Access Protocol (LDAP)、Active Directory、またはLDAP/SSLを使用するようにXSCFで設定されている場合、ユーザーアカウント名および(設定している場合は)ユーザーIDは、XSCF、LDAP、Active Directory またはLDAP/SSL で未使用のものでなければなりません。

新しいシステムアカウントproxyuser

XCP 1091から、Active DirectoryとLDAP/SSLをサポートするために、proxyuserという新しいシステムアカウントが追加されました。proxyuserというユーザーアカウントがすでに存在していないかどうかを確認してください。もし、proxyuserがユーザーアカウントとして存在している場合は、deleteuser(8)コマンドを使用してアカウントを削除してください。削除したら、Active DirectoryまたはLDAP/SSL機能を使用する前に、XSCFをリセットしてください。

XCPに関する問題と回避方法

この章では、XCPに関する問題について記載します。表 4、表 5、表 6はご使用のXCP版数によって発生しうる問題を示しています。

XCP 1092で発生しうる問題

表 4 に、XCP 1092で発生しうる問題とこれらの問題に対する回避方法を示します。

表 4 XCP 1092 で発生しうる問題と回避方法

ID	説明	回避方法
RTIF1-080725-001	setsnmp addv3traphostを実行した場合、Trapホストが動作していない、ユーザー名やパスワードの間違いなどの理由で、認証に失敗すると、以降のSNMP Trapが通知されません。	有効な回避方法はありません。SNMP TRAPホストが起動されていることを確認の上、正しいユーザー名でsetsnmp(8)コマンドを再度実行してください。

表 4 XCP 1092 で発生しうる問題と回避方法 (続き)

ID	説明	回避方法
RTIF1-080725-002	SNMPv3トラップを設定している場合、XSCFでwatchdogタイムアウトが発生しXSCFがリセットされると、以降のSNMP Trapが通知されません。	XSCFをリセットしてください。
RTIF1-081225-001	settimezone -c adddstコマンドで、タイムゾーンの略称とサマータイム名を8文字以上に設定すると、showlogsコマンド実行時にSegmentation faultが発生し、コマンドが異常終了します。	タイムゾーンの略称とサマータイム名は7文字以内で指定してください。
RTIF1-090108-003	XSCF Webで表示されるLast Updateの日時が更新されない場合があります。	ブラウザ画面を更新してください。
RTIF1-090427-005	setpasswordpolicy(8)コマンドで Different Charactersに "9999999999"(10桁)を設定したあと、showpasswordpolicy(8)コマンドで表示すると"-1"になってしまいます。	有効な回避方法はありません。 XSCF Webを使用してください。
RTIF1-100331-001	sethttps(8)コマンドで自己認証局およびCSRを生成する場合、e-mailオペランドに空白文字(例:" ")を指定すると、XSCFリセット後にHTTPS機能が無効になってしまいます。	自己認証局およびCSRを生成する場合、e-mailオペランドに空白文字を指定しないでください。
RTIF1-100331-002	8Gbpsファイバーチャネルカード (SE0X7F21F、SE0X7F22F) に接続されたディスクからドメインを起動する場合、ディスクの故障などが原因でドメインを起動できないと、"FRU: /UNSPECIFIED" のエラーログが登録されることがあります。	有効な回避方法はありません。

XCP 1092で解決された問題

表 5 に、XCP 1092で解決された問題を示します。

表 5 XCP 1092 で解決された問題

ID	説明	回避方法
RTIF1-090427-004	LDAPサーバの設定において、XSCF WebとXSCFシェルの設定可能文字数が一致していません。XSCF Webでは128文字までしか入力できません。	129文字以上を設定する場合はXSCFシェルを使用してください。

表 5 XCP 1092 で解決された問題 (続き)

ID	説明	回避方法
RTIF1-090824-001	<p>以下のどちらかの条件下では、XSCFがダウンし、XSCFのリセットが必要になったり、コンソールにエラーメッセージ (ereport.chassis.software.core) が出力され、コアダンプしたりすることがあります。</p> <p>adduser -u uidコマンドで、ユーザーIDに65536より大きい値を指定してXSCFアカウントを作成した場合</p> <p>UIDに65536より大きい値を持つ、LDAPアカウントを使用した場合</p>	<p>ユーザーID (UID) の値が100から60000までのユーザーアカウントだけを使用してください。これは、XSCFコマンドのadduser(8)コマンドで自動的に割り当てられるUIDの範囲に相当します。</p>
RTIF1-091021-001	<p>Active Directory有効時に、Active Directoryサーバに登録されたユーザー名でXSCFにログインすると、showconsolepath(8) コマンドの出力結果が、ログインしたユーザー名ではなく、"proxyuser"となってしまいます。</p>	<p>有効な回避方法はありません。</p>
RTIF1-091109-002	<p>XSCFにホストルートを設定できません。setroute(8)コマンドでネットマスクを255.255.255.255に設定すると、Invalid parameterとなってしまいます。</p>	<p>ホストルートを設定する場合は、ネットマスク (-mオプション) を指定しないでください。</p>
RTIF1-091109-003	<p>setnameserver(8)コマンドまたはXSCF WebのDNS Settingを使用して、DNSサーバまたはサーチパスを登録する場合、2つ以上の同じIPアドレス値やドメイン名を指定できます。</p> <p>しかし、重複したすべてのDNSサーバまたはサーチパスを削除するために、2つ以上の同じIPアドレス値やドメイン名を指定すると、Invalid parameterとなってしまいます。</p>	<p>重複したDNSサーバまたはサーチパスを削除する場合は、該当するアドレスまたはドメイン名を1つだけ指定してください。</p> <p>このとき、重複したすべてのDNSサーバまたはサーチパスが削除されるため、必要に応じて、登録しなおしてください。</p>
RTIF1-091109-004	<p>8Gbpsファイバーチャネルカード (SE0X7F21F、SE0X7F22F) に接続されたディスクからドメインを起動する場合、正しいデバイスパスを指定しないと、メッセージのないエラーログが登録されることがあります。</p> <p>同様に、8Gbpsファイバーチャネルカード (SE0X7F21F、SE0X7F22F) に接続されたディスクからドメインを起動する場合、ディスクの故障などが原因でドメインを起動できないときでも、エラーログが登録されないことがあります。</p>	<p>有効な回避方法はありません。</p>
RTIF1-091105-001	<p>setad(8)コマンドおよびsetldapssl(8)コマンドで出力されるUsageに、loadcert consoleオペランドがありません。</p>	<p>setad(8)コマンドのloadcert consoleオペランドの使用方法は、マニュアルページを参照してください。</p>

XCP 1092以前で解決された問題

表 6 に、XCP 1092以前で解決された問題を示します。

表 6 XCP 1092 以前で解決された問題

ID	説明	回避方法
RTIF1-070418-004	XCPファームウェアをアップグレードする場合は、ドメインの電源が切れている必要があります。	flashupdate(8) コマンドを実行する前に、ドメインの電源を切ってください。
RTIF1-070418-005	ブート中のSCFにログインすると、XSCF>プロンプトの代わりにbash\$プロンプトを取得し、ほとんどの操作を実行できなくなることがあります。	bash\$プロンプトをログアウトし、XSCFがブートを完了するまで待ってください。
RTIF1-070418-009	XSCFが動作中、プロセスダウン、watchdogタイムアウトまたはハングアップが発生し、XSCFがリセットする場合があります。	XSCF が起動されていることを確認してください。 起動されていない場合は、全ドメインを停止後、本体装置の電源切断/投入 (AC OFF/ON) を実行してください。電源を再投入する場合は、電源を切断したあと30秒以上待ってから電源を投入してください。
RTIF1-070418-010	showdomainstatus -a コマンドではドメインステータスがPowered Offと表示されますが、showboards -a コマンドではドメインがテスト中と表示されます。	showboardsコマンドを使用して、ドメイン電源のステータスを確認してください。 showdomainstatusコマンドでは、正しいステータスを表示するのに、より時間がかかります。
RTIF1-070418-011	コンフィギュレーションデータをアップデートするコマンドに、実行に比較的長い時間を要するものがあります。	set* コマンドをキャンセルしないでください。これらのコマンドはハングしたように見えますが、最終的には約30秒以内に完了します。
RTIF1-070418-012	fault (memory.block.ue)が周期的に見つかり、報告されます。	あるDIMMの中にuncorrectable error が存在しており、このDIMMは交換されるべきです。
RTIF1-070418-020	XSCF Web を使用してファームウェアイメージをインポートするときにイメージが破損した (たとえばインポート中にブラウザウィンドウが閉じられた) 場合、flashupdate コマンドで内部エラーが報告されることがあります。CR ID6537996 も同様です。	コマンドgetflashimage -d を使用し、破損したイメージを削除します。必要に応じて、XSCFユニットをリセットしてから、再度flashupdate コマンドを使用して内部エラーをクリアします。
RTIF1-070418-021	moveboard(8)コマンドを使用してCODボードを移動しようとする時、失敗することがあります。	moveboard(8)コマンドの代わりに、deleteboard(8)コマンドとaddboard(8)コマンドを使用してください。
RTIF1-070418-022	XSCFファームウェアが自身をモニタし、何らかの異常を検出すると、強制的にリセットします。	XSCFユニットのリセットを完了させてください。およそ5分以内に通常動作に戻ります。

表 6 XCP 1092 以前で解決された問題 (続き)

ID	説明	回避方法
RTIF1-070418-023	rebootxscf(8)を使用すると、process down errorになることがあります、これはMSG ID SCF-8005-NEのFMA eventの可能性あります。	このイベントは、無視してください。
RTIF1-070418-025	showaudit all コマンドが、データベースのクリア後、policy sectionにdefaultsの長いリストを表示します。	以下の設定で、データベースをアップデートしてください。 setaudit -a opl=enable setaudit -a opl=default
RTIF1-070528-001	Solarisの/etc/ttydefsファイルを編集して、コンソールフロー制御を無効にした場合、中継サーバを経由のtelnetではコンソールフロー制御を無効にすることができません。	有効な回避方法はありません。
RTIF1-070528-002	XSCFが動作中、watchdogタイムアウトが発生し、XSCFがリセットする場合があります。	XSCF が起動されていることを確認してください。 起動されていない場合は、全ドメインを停止後、本体装置の電源切断/ 投入 (AC OFF/ON) を実行してください。電源を再投入する場合は、電源を切断したあと30秒以上待ってから電源を投入してください。
RTIF1-070802-001	telnetしたとき、loginまたはpasswordプロンプトが表示されません。	telnet接続をいちど切断し、再度telnetしてください。
RTIF1-070823-001	XSCF Webを使用してsnapshot画面で、SSHを選択したとき、Host, Directory, ID, Passwordの入力可能文字数がXSCFシェルでの入力可能文字数と一致しません。	XSCF Webでの入力可能文字数を越えるような値を指定したい場合は、XSCFシェルを使用してください。
RTIF1-070823-002	XSCF WebでLogical Treeを表示したとき、ドメインの構成に依存して、同一ドメインが複数表示される場合があります。	Menuの項目からSystem Board Configurationを選択し、XSB Status (All)からドメイン構成を参照してください。または、showboards(8)コマンドを使用して、ドメイン構成を参照してください。
RTIF1-070823-003	XSCF WebでLogical Treeを表示したとき、ドメインに割り当てられているCPUやメモリのハードウェア構成が、実際のドメイン構成と異なって表示されます。	Menuの項目からDevice Statusを選択してドメインのハードウェア構成を参照してください。または、showdevices(8)コマンドを使用して、ドメインのハードウェア構成を参照してください。
RTIF1-070824-001	ドメインの電源連動機能のリモート電源制御モードを有効にしている場合、XSCFユニット交換後、RCIによる電源連動が作動しなくなります。	XSCFユニット交換後、RCIを再構築し、リモート電源制御モードを設定してください。

表 6 XCP 1092 以前で解決された問題 (続き)

ID	説明	回避方法
RTIF1-070824-002	XSCF WebでDomain Mode Configurationを選択し、各設定を行ったとき、ポップアップ画面が表示されず、画面上に"Undefined"が表示される場合があります。	再度、Domain Mode Configurationを選択して設定を行ってください。 または、いったん、XSCF Webを終了させてから、設定を行ってください。
RTIF1-070824-003	XSCF WebでFirmware Update画面からXCPのインポート中に、REFRESHボタンを実行した場合、"Uploading Now!"のポップアップが消失し、XCPのインポートが異常終了します。	現時点では、有効な回避方法はありません。
RTIF1-070824-004	XSCF WebでDomain Status画面から、Domain Component Listに表示されているXSBを選択したとき、選択したXSBが未搭載またはUni-XSBの場合、ポップアップ画面に何の情報も表示されません。	現時点では、有効な回避方法はありません。
RTIF1-070824-005	XSCF WebでMonitor Message FrameのRefresh Interval値を変更したとき、"Confirmation Domain mode" の不当なポップアップが表示される場合があります。	ポップアップ画面を無視して画面を閉じてください。
RTIF1-070824-006	タブブラウザで同一ホストに対し、異なるユーザー権限のユーザーアカウントで複数ログインすると、最後にログインしたユーザーアカウントのユーザー権限が、ログイン済みのページにも適用されてしまいます。	タブブラウザを使用する場合、同一ホストに対して複数ログインしないでください。
RTIF1-070824-007	XSCF Webで設定を変更する場合、確認ダイアログでキャンセルを選択したり、強制クローズしたりすると、元の設定ページが使用できない状態になる場合があります。	Menuの項目から元の設定ページを再選択してください。
RTIF1-070824-008	Domain Configuration画面で未定義のDomain IDを選択するとConfiguration policy情報が前に表示した内容のままとなっています。	現時点では、有効な回避方法はありません。
RTIF1-070824-009	System Board Configuration画面でDetailを実行するとMBUのCPUMとメモリのすべてがPSB#0側に搭載されているように表示されます。また、PSB#0の詳細表示において、メモリが22枚+2枚と表示されます。	現時点では、有効な回避方法はありません。
RTIF1-070824-011	Firefox 2を使用し、Domain Configuration画面のConfiguration policy設定で稼働中のdomainを指定した場合、エラー表示ポップアップのBackボタンをクリックし、情報再表示のための問合せ画面でCancelボタンをクリックするとエラーメッセージ画面のままとなります。	Menuの項目からDomain Configurationページを再選択してください。

表 6 XCP 1092 以前で解決された問題 (続き)

ID	説明	回避方法
RTIF1-070904-002	Snapshot CLIが書き込み保護設定をしているUSBスティックに書き込みを試みると、I/Oエラーとなります。	書き込み保護されたUSBデバイスを使ってshapshot収集を試行しないでください。
RTIF1-070904-003	誤ったドメイン状態が報告されます。ドメインに対し、sendbreak(8)コマンドが発行されたあと、ドメインが実際には "ok" プロンプトになっけていても、showdomainstatus(8)コマンドは "Running" の状態を表示し続けます。	回避方法はありません。これは、sendbreak(8)の正しい動作です。
RTIF1-070904-005	NTPサーバと時刻同期ができません。	NTPサーバのstratum値を確認してください。XSCFのstratum値は"5"です。XSCFが参照するNTPサーバは、stratum値が5より小さいサーバである必要があります。参照するNTPサーバを変更した場合は、XSCFをリセットしてください。 stratum値が正しく設定されていても時刻同期できない場合は、showntp(8)コマンドにより、表示されるjitter値を確認してください。この値が大きい場合は、XSCFをリセットしてください。
RTIF1-070904-006	ドメイン電源投入、ドメインリセット、またはDRの実行中にXSCFがリセットした場合、一部、またはすべてのXSBで、ドメイン電源投入、ドメインリセット、またはDR処理が中断されてしまう場合があります。	再度、ドメインリセットを実行するか、いったんドメイン電源切断したあとで電源を投入してください。
RTIF1-070912-001	不正なSMTPサーバが設定されていると、その後(setemailreportのCLIを使用して)emailサービスを無効化しようとしても、最長30分間ブロックされることがあります。	CLIが完了するのを待ってください。この間、システムの残りの部分は正常に機能します。 CLIは、^C で中断することもできます。^C が使用された場合でも、操作(emailreportの無効化)が完了することにご注意ください。 showemailreportコマンドを使って、サービスが無効化されていることを確認することができます。
RTIF1-070914-001	flashupdate(8)コマンドまたはBUIによりファームウェアアップデート実行中に、getflashimage(8)コマンドまたはBUIによってXCPのimportを実行した場合、ファームウェアアップデートが異常終了します。	ファームウェアアップデート中に、getflashimage(8)コマンドまたはBUIによるXCPのimportを実行しないでください。
RTIF1-070914-002	XSCFの切替えが行われたとき、モニタメッセージにActiveになったXSCFUの番号が表示されません。	showhardconf(8)コマンドを実行し、XSCFUの状態を参照してください。

表 6 XCP 1092 以前で解決された問題 (続き)

ID	説明	回避方法
RTIF1-070914-003	XSCFの切替えが行われたとき、エラーログに "SCF: Board control error (DMA timeout)" が格納されている場合があります。	有効な回避方法はありませんが、このメッセージは無視しても差し支えありません。
RTIF1-070914-005	XSCF WebでInternet Explorer 7 を使用する場合、User Accounts画面において、User Local Accountsに各ユーザーのStatusが表示されません。	現時点では、有効な回避方法はありません。
RTIF1-070914-006	XSCFのユーザーアカウント名を最長の32文字に設定した場合、ログインはできますが、その後、XSCFシェルを実行またはXSCF Webを操作すると、"Permission denied" が発生します。	XSCFのユーザーアカウント名は31文字以下で設定してください。
RTIF1-070914-007	XSCF WebでInternet Explorerを使用し、Log Archivesを選択したとき、Status of Log Archiving画面にステータス情報が表示されません。	現時点では、有効な回避方法はありません。
RTIF1-070914-008	XSCF WebでSMTP画面から、POPまたはSMTP-authを選択し、Password を入力するとき、入力値が"*"で表示されません。	現時点では、有効な回避方法はありません。
RTIF1-070914-009	XSCF WebでSMTP画面から、POPまたはSMTP-authを選択したとき、入力値が空欄でも設定できてしまいます。 さらに、設定できたにもかかわらず、過去に設定した情報が表示されます。	現時点では、有効な回避方法はありません。
RTIF1-070914-010	XSCF WebでSNMPv3 Security Settings画面からSNMP User-Based Security Model(USM) の Add UserまたはCopy Userを選択した際、Create or Copy User画面がポップアップ表示されます。 この画面のSNMP Userを16桁以上で設定した場合、正しく登録されますが、ウェブブラウザ画面では15桁までしか表示されません。	SNMP Userを16桁以上で設定している場合は、showsnpusm(8)コマンドを使用してください。
RTIF1-070914-011	XSCF WebでSNMPv3 Security Settings画面からSNMP User-Based Security Model(USM) の Change Passwordを選択したとき、Change Password画面がポップアップ表示されます。 この画面においてConfirm Passwordが入力必須項目であるにもかかわらず、"*Indicates required field"が注記として表示されています。	Confirm Passwordは入力必須項目であり、必ず設定してください。

表 6 XCP 1092 以前で解決された問題 (続き)

ID	説明	回避方法
RTIF1-070914-012	XSCF WebのSNMP-Properties画面で、Trap Hostを選択せずにRemoveボタンを実行したとき、"The trap host will be removed"の不当なメッセージがポップアップ表示されます。さらに、ポップアップ画面でそのままOKを選択した場合、"Remove trap host failed. setsnmp: invalid trap type"の不当なメッセージが表示されます。	現時点では、有効な回避方法はありません。
RTIF1-070914-013	XSCF WebのAudit-Properties画面で、Add Policyボタンを実行した際、ポップアップ表示されたSet User PolicyのUserにXSCFに登録されていないユーザー名を指定して入力エラーが発生した場合、その指定したユーザー名をクリアするためにResetボタンを実行しても、入力した値がクリアされません。	正しいユーザー名を再度設定するか、Cancelボタンでポップアップ画面を閉じてください。
RTIF1-070914-014	XSCF Webで権限のないユーザーアカウントでSnapshotを選択し、Start timeやEnd timeのパラメーターを設定し、Downloadボタンを実行したとき、権限エラーとならず、パラメーターエラーが表示されます。	現時点では、有効な回避方法はありません。
RTIF1-070914-015	XSCF WebでUser Managerを選択し、ユーザーアカウントを追加するとき、指定するユーザー名が20文字までしか設定できません。	20文字以上のユーザー名を指定する場合は、adduser(8)コマンドを使用してください。
RTIF1-070914-016	XSCF WebでLDAPを選択し、LDAP設定を行う場合、LDAP Search Timeoutをデフォルト値"0"のままSaveを実行したとき、"LDAP Configuration Update Failed. Save LDAP Configuration Data failed"となり、設定が格納できません。	LDAP Search Timeoutは、"0"は無効な値であるため、必ず0以外の値を設定してください。
RTIF1-070914-017	XSCF WebでLDAPを選択し、LDAP Search Timeoutに最大値の2147483647秒以上の値を入力したとき、パラメーターエラーとなります。	現時点では、有効な回避方法はありません。LDAP Search Timeoutには、最大値の2147483647秒が設定されます。
RTIF1-070914-018	XSCF Webで権限のないユーザーアカウントでLDAPを選択し、Deleteボタンを実行した場合、権限エラーとなりますが、表示されていた設定情報がクリアされ、削除されたように見えます。	設定は削除されていません。設定情報を再度表示する場合は、Menuの項目からLDAPを選択してください。

表 6 XCP 1092 以前で解決された問題 (続き)

ID	説明	回避方法
RTIF1-070914-019	<p>LDAP設定したときのユーザーアカウントと異なるユーザーアカウントで-cオプションを指定してshowldap(8)コマンドでLDAP設定を表示した場合、"Permission denied"が発生します。</p> <p>また、XSCF WebでLDAP設定の表示した場合、ポップアップ画面に何の情報も表示されません。</p>	<p>XSCF CLIおよびWebで、LDAPの表示および設定操作は、同じユーザーアカウントを使用してください。</p>
RTIF1-070914-020	<p>User Manager画面のUser Account設定ページでパスワードの変更が"Change Password Error"になったとき、REFRESHボタンをクリックすると、"No user. The request is aborted."のエラーメッセージが表示されます。</p>	<p>パスワードの変更を行う場合は、MenuのUser Managerを再度選択してしてください。</p>
RTIF1-070914-021	<p>OpenBoot PROM処理中にドメインの電源を切断すると、Domain hang-up detected (level3)のエラーログが登録される場合があります。</p>	<p>このエラーログは無視しても差し支えありません。</p>
RTIF1-070914-023	<p>Device Status画面でモデルごとのサポート外のドメインIDやXSBを指定するとパラメーターエラーが表示されます。</p>	<p>モデルごとのサポート対象範囲のドメインID、XSB番号を指定してください。</p>
RTIF1-070914-024	<p>XSCF Webで物理ツリーを表示したとき、PCIボックスのlinkカードにWarningが表示されず。</p>	<p>現時点ではありません。</p>
RTIF1-070914-026	<p>XSCFがすべてのドメインに対する信頼できるNTPソースとして、時刻同期できない場合があります。</p>	<p>時刻同期できない場合、すべてのドメインはXSCFではなく、外部のNTPサーバを使用してください。</p>
RTIF1-070915-001	<p>Domain Configuration画面でDomain Component Listを新規に定義する場合にパラメーターエラーが表示されることがあります。</p>	<p>Domain Component Listを定義する場合はCLIを使用してください。</p>
RTIF1-071102-001	<p>XSCFファームウェアはXSCF自身を監視し、矛盾点を見つけた場合は、XSCFを強制的にリセットすることがあります。</p>	<p>有効な回避方法はありません。XSCFユニットがリセットするまでお待ちください。およそ5分で通常の動作に戻ります。</p>
RTIF1-071102-002	<p>snmpデーモンが終了する場合があります。</p>	<p>setsnmp enableコマンドを実行し、snmpデーモンを再起動してください。</p>

表 6 XCP 1092 以前で解決された問題 (続き)

ID	説明	回避方法
RTIF1-071116-001	CPU/メモリボードユニットの活性交換 (addfru(8)コマンドまたはreplacefru(8)コマンド)でシステムボードの診断テストを実行せずに交換を終了させた場合、続けてDR操作を行うと、ボードがDRで利用できないという間違ったメッセージでエラーになる場合があります。	addfru(8)またはreplacefru(8)コマンドの保守メニューにある診断テストを必ず実行してください。addfru(8)またはreplacefru(8)コマンドの保守メニューで診断テストを実行し忘れた場合には、testsb(8)コマンドにより診断テストを実行するか、deletefru(8)コマンドでCPU/メモリボードユニットとI/Oユニットをいったん削除してからaddfru(8)コマンドの保守メニューで診断テストを行ってください。
RTIF1-071116-003	COD画面においてcodusageの詳細表示が正しく表示されません。	XSCFコマンド showcodusage(8)を実行して表示してください。
RTIF1-071116-004	Internet Explorer 7 のブラウザを使用すると、ライセンスキーの削除ができない場合があります。	XSCFコマンド deletecodlicense(8) を実行してライセンスキーを削除してください。 または、以下のブラウザを使用してください。 Microsoft Internet Explorer 6.0 Firefox 2.0 or later Netscape Navigator 7.1 or later
RTIF1-071129-001	XSCFコンソールに以下のメッセージが出力され、XSCFが正常に起動できない場合があります。 dbs[xxx]: ERR: scdb_init_all(): xx, No space left on device さらに、以下のエラーログが登録されます。 XSCF process down detected	XSCFユニットを交換してください。
RTIF1-071129-002	リモート装置からSSHコマンドでXSCFシェルコマンドをリモート実行したとき、以下のメッセージが出力されます。 stty: standard input: Invalid argument	回避方法はありません。
RTIF1-071129-003	I/Oの異常により、Solaris OSメッセージに以下のメッセージが出力されたとき、XSCFにはエラーログが登録されません。 SUNW-MSG-ID: SUN4-8000-4P, TYPE: Fault	有効な回避方法はありません。
RTIF1-071129-004	以下のメッセージが出力され、Solaris OSがBootできない場合があります。 Abnormal OpenBoot environment variable Boot process failed ERROR: Invalid token " FATAL: NVRAM contents corrupt; Reinitializing NVRAM parameters.	設定されているOpenBoot PROM 環境変数の内容を確認してください。設定に異常がある場合は再度設定してください。

表 6 XCP 1092 以前で解決された問題 (続き)

ID	説明	回避方法
RTIF1-071227-001	<p>XSCFで日付/時刻の書き込みが異常になる場合があります。ドメインの電源を投入したときに以下のメッセージが出力され、ドメインの電源が投入できない場合があります。</p> <pre>Poweron canceled due to invalid system date and time.</pre>	<p>rebootxscf(8) コマンドによりXSCF を再起動してください。</p>
RTIF1-071227-002	<p>PCIボックスが接続された環境で、showhardconf(8)コマンドを実行すると、showhardconf(8)コマンドがハングアップしたように見える場合があります。</p>	<p>Ctrl-Cによりshowhardconf(8)コマンドを終了させ、再度showhardconf(8)コマンドを実行してください。</p>
RTIF1-071227-003	<p>Bootデバイスパスに対して、存在しないデバイス名を指定したことでOS Boot異常が発生すると、I/Oユニットのステータスが“Degraded”になる場合があります。</p>	<p>Bootデバイスパスに正しいデバイス名を指定してください。</p> <p>I/Oユニットのステータスが“Degraded”になった場合は、I/Oユニットを交換してください。</p>
RTIF1-080313-001	<p>XSCFをドメインのNTPサーバとする場合に、ドメインを起動すると以下のメッセージがドメインコンソールに出力され、時刻同期ができない場合があります。</p> <pre>ntpdate[xx]: no server suitable for synchronization</pre>	<p>ドメインのxntpdで設定されているモードによって、以下のどちらかを実行してください。</p> <p>stepモードの場合、時刻を補正することで時刻飛びが発生します。時刻飛びが発生すると、ドメインで稼働中のアプリケーションに影響がでる可能性があります。</p> <p>stepモードの場合 -wオプションを指定してntpdate(1M)コマンドを実行してください。NTPサーバと同期できるまで、一定の間隔で、ntpdateコマンドがリトライされます。リトライ時には、NTPサーバと同期できなかったことを表すメッセージが出力されますが、無視しても問題ありません。同期が完了するとNTPサーバの時刻に補正されます。</p> <p>slewモードの場合 -wオプションを指定しないでntpdate(1M)コマンドを実行してください。slewモードでは、0.5 ms/秒の間隔で、NTPサーバとの時刻差が補正されます。NTPサーバと同期できなかったことを表すメッセージが出力されますが、無視しても問題ありません。時刻が完全に補正されるまでは、NTPサーバとドメイン間で時刻差が生じています。</p>

表 6 XCP 1092 以前で解決された問題 (続き)

ID	説明	回避方法
RTIF1-080325-001	AC電源を投入したり、rebootxscf(8)コマンドを実行したりした場合に、XSCFへログインできなくなり、オペレーターパネルの電源ボタンを押しても電源が投入できないことがあります。	AC電源を投入したり、rebootxscf(8)コマンドを実行したりする前に、XSCF LANが正しく接続され、リンクアップされていることを確認してください。 上記の現象が発生した場合は、全ドメインの電源を切断後、本体装置の電源を切断/投入してください。電源を再投入するときは、電源を切断したあと30秒以上待ってから投入してください。
RTIF1-080404-001	XSCFのdeleteboard(8)コマンドおよびmoveboard(8)コマンドを使用してDR操作を行うと、I/Oチャンネルの縮退が確認され、エラーメッセージおよび関連するereportが登録されることがあります。 この問題が発生した場合は、fmdump(8)コマンドによって、以下のエラーが間違えて出力されます。 ereport.chassis.SPARCEnterprise. asic.ioc.ch.leaf.fe	表示されたエラーに対するMSG-IDと実際の動作が一致せず、リセットや縮退が発生しない場合があります。showlogs errorコマンドで表示されるエラーコードを当社技術員までご連絡ください。
RTIF1-080404-002	setsnmpusm passwdコマンドでパスワードを設定する場合に、8文字未満でパスワードを設定すると、segmentation faultが発生します。	パスワードは常に8文字以上で設定してください。
RTIF1-080512-001	sethostname(8)コマンドのhostnameに"localhost"を指定してから、applynetwork(8)とrebootxscf(8)コマンドでXSCFをリセットすると、XSCFがプロセスダウンします。	sethostname(8)コマンドのhostnameに"localhost"を指定しないでください。
RTIF1-080512-003	Quad-XSBで構成されたドメインに対して、PCIカードの活性増設を行ったあとドメインを再起動すると、それ以降、PCIカードの活性増設ができない場合があります。	PCIカードの活性増設をしないでください。 PCIカードの活性増設に失敗した場合は、ドメインを停止してPCIカードを増設してください。
RTIF1-080526-001	システムが多くの故障で圧迫されているときにXSCFのfmdプロセスがハングすることがあります。いちど発生すると、XSCFのfmaに関するコマンドが失敗したり、ハングしたりします。	rebootxscf(8)コマンドでXSCFをリセットしてください。
RTIF1-080620-001	本体装置の電源コードが抜けてしまった場合に、SNMP Trap が通知されません。	有効な回避方法はありませぬ。

表 6 XCP 1092 以前で解決された問題 (続き)

ID	説明	回避方法									
RTIF1-080725-003	<p>setdomparam set-defaults オプションで設定される初期値が、OpenBoot PROM の初期値と異なります。</p> <table border="1"> <thead> <tr> <th>項目</th> <th>現在の値</th> <th>期待値</th> </tr> </thead> <tbody> <tr> <td>diag-level</td> <td>none (0x00)</td> <td>min (0x20)</td> </tr> <tr> <td>auto-boot?</td> <td>false (0x00)</td> <td>true (0xff)</td> </tr> </tbody> </table>	項目	現在の値	期待値	diag-level	none (0x00)	min (0x20)	auto-boot?	false (0x00)	true (0xff)	OpenBoot PROM プロンプト (ok>) で set-defaults コマンドを実行し、OpenBoot PROM 環境変数を初期値に戻してください。
項目	現在の値	期待値									
diag-level	none (0x00)	min (0x20)									
auto-boot?	false (0x00)	true (0xff)									
RTIF1-080725-004	XSCF シェルでサマータイムを設定すると、XSCF Web の Logs メニューで表示される時刻が、正しく表示されません。	有効な回避方法はありません。XSCF シェルの showlogs (8) コマンドを使用してください。									
RTIF1-080808-001	<p>PRIMECLUSTER ソフトウェアを使用したクラスタシステムにおいて、RCI 装置が 10 台以上で構成されている場合、RCI のビジョ状態が一時的に解除されず、以下の syslog メッセージが出力される場合があります。</p> <pre>「SA_pprcir.so to test host host_name failed」</pre>	PRIMECLUSTER ソフトウェアのマニュアルを参照し、クラスタの状態を確認します。状態に問題がない場合、メッセージは無視しても差し支えありません。状態に問題がある場合、マニュアルに従って問題を解決してください。									
RTIF1-081006-001	"XSCF FMEM write error" のエラーログが記録され、ファームウェアアップデートが失敗する場合があります。	システムの電源をいったん切断 (AC OFF) してから、再投入 (AC ON) してください。その後、再度ファームウェアアップデートを実行してください。									
RTIF1-081006-002	setemailreport (8) コマンドで、SMTP アドレスに 255 文字以上指定するとエラーになります。	SMTP アドレスに 255 文字以上指定しないでください。									
RTIF1-081006-004	<p>ファームウェアアップデート中に以下のメッセージが出力され、XSCF がパニックすることがあります。</p> <pre>kernel BUG in jffs2_do_read_inode at fs/jffs2/readinode.c:XXX!</pre>	XSCF をリセットしたあと flashupdate (8) コマンドを使用して、再度、ファームウェアアップデートを行ってください。									
RTIF1-081006-005	XSCF Web のネットワーク設定では、setnetwork -r コマンドに相当する機能がサポートされていません。また、ホスト名やドメイン名に localhost や localdomain を指定すると "SessionID has expired" とエラーメッセージが出力されます。	XSCF シェルで setnetwork -r コマンドを実行してください。									
RTIF1-081006-006	XSCF Web でパニックログを表示すると、メッセージの先頭部分から表示されないことがあります。	表示内容が不足している場合は、XSCF シェルで showlogs panic コマンドを実行してください。									
RTIF1-081006-007	password (8) コマンドの [user] オペランドは、ドキュメントでは省略可となっているにもかかわらず、オプション設定時に指定しない場合はエラーとなります。	有効な回避方法はありません。オプションを設定した場合は、user オペランドを指定して password (8) コマンドを実行してください。									

表 6 XCP 1092 以前で解決された問題 (続き)

ID	説明	回避方法
RTIF1-081006-011	SNMPトラップホストの設定を変更しても、 <code>setsnmp disable</code> と <code>setsnmp enable</code> を実行するまで反映されません。	SNMPの設定を変更した場合は、以下のコマンドを実行してください。 <code>XSCF> setsnmp disable</code> <code>XSCF> setsnmp enable</code>
RTIF1-081016-001	UPS装置が停電を検知しても、SNMP Trap が通知されません。	有効な回避方法はありません。
RTIF1-081016-003	Internet Explorer 6または7で、XSCF Webの[Setting]-[Audit]メニューから[Add Policy]を選択したときに表示されるポップアップ画面上で、[Reset]ボタンをクリックしたあと[OK]ボタンをクリックすると、以下のメッセージが出力され、ログアウトされる場合があります。	XSCF Webに再ログインしてください。ポップアップ画面の[User]テキストボックス内のテキストを消去する場合は、[Reset]ボタンを使用せずに、BackSpaceキーを使用してください。
RTIF1-081030-002	<p>Error</p> <p>Session Error</p> <p>Session ID has been expired</p> <p>設定されているタイムゾーンの略称が、3文字でない場合、XSCF Webの Error Logページでエラーログが表示されません。</p> <p>また、XSCF Webの Panic LogおよびIPL Message Logページのテーブル上部にあるログ採取時刻が"---"と表示されます。</p>	XSCFシェルで <code>showlogs(8)</code> コマンドを使用してください。
RTIF1-081104-001	PCIスロットの異常が検出された場合、監視メッセージログが登録されない場合があります。	有効な回避方法はありません。 PCIスロットの故障情報は、 <code>showlogs error</code> コマンドまたは <code>fmdump</code> コマンドで確認してください。
RTIF1-090108-001	ドメインのコンソールに、 <code>ipsec_check_inbound_policy: Policy Failure for the incoming packet (not secure)</code> というメッセージが表示されることがあります。	このメッセージは無視しても差し支えありません。
RTIF1-090108-002	二系統受電構成の場合、片方の電源系統で停電／復電が繰り返し発生すると、全ドメインの電源が強制的に切断されます。また、強制的に電源が切断されたあとの復電時に、PSU構成違反がエラーログに登録され、復電が開始されない場合があります。	電源コードの抜き差しが必要です。

表 6 XCP 1092 以前で解決された問題 (続き)

ID	説明	回避方法
RTIF1-090115-001	settelnet -c disableコマンドを実行すると、ただちにTelnetサービスは停止します。ただし、rebootxscf(8)コマンドでXSCFをリセットしないと、次回Telnetサービスを再開する際に、失敗する場合があります。	Telnetサービスを停止したあとは、rebootxscf(8)コマンドを実行して、XSCFをリセットしてください。
RTIF1-090122-001	PSUが復電する前に、"Power recovery" のメッセージが表示されます。	"Power recovery" のメッセージが表示されたあとに、ほかのPSUの電源を切断する場合は、60秒待ってください。
RTIF1-090220-001	複数の本体装置とI/O装置がRCIで接続されたシステムの場合、1台の本体装置の電源を投入しても、I/O装置の電源が投入されないことがあります。	すべての本体装置の電源を投入してください。
RTIF1-090220-002	XSCFユニットを交換すると、RCIの電源連動設定がデフォルト値に戻ってしまいます。	電源連動設定をデフォルト値以外に設定している場合は、XSCFユニットを交換したあとに、setpwrmode(1M)コマンドを使用して電源連動設定を再度行ってください。
RTIF1-090427-001	XSCFとSolaris OSが通信を行うための装置内ネットワークインターフェース(ppp)が、正常な状態であるにもかかわらず、SNMP MIBで異常(ダウン)状態と通知されます。	有効な回避方法はありません。
RTIF1-090427-002	XSCFのリセットあるいは切替え発生後に、LDAPサーバを使用したXSCFへのログインができなくなります。	有効な回避方法はありません。 この現象が発生した場合は、アクティブXSCFへ初期アカウントでログインしてから、以下のコマンドを実行し、証明書チェーンを再インポートしてください。 'setldap -c <remote file>'
RTIF1-090430-001	XSCFでhttpsの設定(自己認証局)後にウェブサーバ証明書を作成しても、httpsが有効になりません。	自己認証局を設定する場合は、空白文字を指定しないでください。
RTIF1-090508-001	10 Gigabit Ethernetカード(SE0X7HE1F)が搭載されたドメインで、OpenBoot PROM環境変数diag-switch?をtrueに設定していると、コンソールに以下のワーニングメッセージが出力されるとともに、エラーログに"Msg: Device error (FCode informed error)"が記録されます。 WARNING: /pci@7,700000: FCODE map-in doesn't match decoded register type; また、showstatus(8)コマンドを実行すると、該当するカードが搭載されたFRUに対して "Degraded"と表示される場合があります。	これらすべての出力は無視しても差し支えありません。 これらの出力を回避する場合は、okプロンプトで以下のコマンドを実行し、OpenBoot PROM環境変数diag-switch?をfalseに設定してください。 setenv diag-switch? false

表 6 XCP 1092 以前で解決された問題 (続き)

ID	説明	回避方法
RTIF1-090729-001	sethttps(8)コマンドで自己署名されたウェブサーバ証明書を作成する場合、指定したパラメーターの総文字数が100文字を超えると internal error となり、ウェブサーバ証明書の作成に失敗することがあります。	指定するパラメーターの総文字数を100文字以下にして、sethttps(8)コマンドを再実行してください。
RTIF1-091109-001	いったん、ドメインがDIMMやPCIに関する故障を検出すると、XSCFをリセットするたびに、検出された故障に関するエラーログが登録されてしまいます。	このエラーログは無視しても差し支えありません。

Solaris OSに関する問題と回避方法

この章では、Solaris OSに関する情報について記載します。表 7、表 8、表 9、表 10、表 11および表 12はご使用のSolaris OSによって発生しうる問題を示しています。

すべてのバージョンのSolaris OSに関連する問題

リリースされているすべてのバージョンのSolaris OSで発生しうる問題を、表 7に示します。

表 7 すべてのバージョンの Solaris OS に関する問題と回避方法

CR ID	説明	回避方法
4816837	DR中にHot Plug処理を多重で実行すると、システムがハングします。	有効な回避方法はありません。

表 7 すべてのバージョンの Solaris OS に関する問題と回避方法 (続き)

CR ID	説明	回避方法
6459540	SPARC Enterprise M4000/M5000 サーバの内蔵テープドライブユニットがテープの処理中にタイムアウトすることがあります。デバイスは、システムによってQICドライブと認識される場合があります。	以下の定義を、/kernel/drv/st.conf に追加してください。 <pre>tape-config-list= "SEAGATE DAT DAT72-000", "SEAGATE_DAT DAT72-000", "SEAGATE_DAT DAT72-000"; SEAGATE_DAT DAT72-000= 1,0x34,0,0x9639,4,0x00,0x8c,0x8c, 0x8c,3;</pre> "SEAGATE_DAT"と"DAT72-000"の間には、4つの半角スペースがあります。
6466617	PCI-Express スロットのHot Plug操作が速すぎると、PCI リーフのリセットが中断されて、以下のエラーが発生します。 <pre>cfgadm: Component system is busy</pre>	cfgadm -c コマンドを続けて発行するときは、数秒の間隔をおいて発行してください。
6481002	PCI-Expressカードを使用してネットワークからSolarisをインストールすると、パニックが発生することがあります。	Sun PCI-E Dual Gigabit Ethernet Adapter MMFカードまたはSun PCI-E Dual Gigabit Ethernet Adapter UTPカードを使用している場合は、これらのカードを使用してSolarisをインストールしないでください。代わりに、オンボードのGigabit Ethernetなど、他のネットワークデバイスを使用してください。
6515648	dr@0:SB1::memoryの失敗時、「Replumb Failed」の問題が発生します。	DR操作が完了したら、手動で設定できます。インターフェースを手動で再設定する手順の例は、次のとおりです。 <pre># ifconfig interface plumb xxx.xxx.xxx.xxx netmask + broadcast + up # ifconfig interface group group-name # ifconfig interface addif xxx.xxx.xxx.xxx -failover deprecated up</pre> この回避方法は、/etc/hostname.<interface>ファイルがIPMPグループに対して正しく設定されており、修正の必要がないことを前提としています。上述の例で使用しているIPアドレスは、以前使用していたIPアドレスおよび/etc/hostname.<interface>ファイルと一致していなければなりません。

表 7 すべてのバージョンの Solaris OS に関する問題と回避方法 (続き)

CR ID	説明	回避方法
6516135	cfgadm(1M) によりデバイスや Ap_Id が正しく表示されないことがあります。	以下の操作を使用して、すべてのPCIスロットを表示してください。 1) devfsadm (at Solaris prompt) 2) cfgadm
6519290	/tmp (tmpfs) に巨大なファイルや大量のファイルを作成した場合、または、復旧可能な軽度のメモリ不足が発生した場合、スワップデバイスへの I/O が大量に発行され、システムがスロウダウンすることがあります。	以下を /etc/system のファイルに追加してから、ドメインを再起動してください。 set maxfastscan=0x2000
6522017	ZFSファイルシステムを使用しているドメインでは、DRが失敗することがあります。	/etc/system に zfs_arc_max パラメーターを設定し、ZFSが割り当てられるカーネルメモリ量を減らしてください。以下の例は、512M バイトに設定しています。 set zfs_arc_max = 0x20000000
6529714	1台のI/Oポートに4枚を超えるX4447A-ZカードまたはX1027A-Z1カードを組み込もうとすると、警告メッセージが表示されます。	有効な回避方法はありません。
6530753	PCIボックスのPCIスロットの一部が、通常のブート動作中に表示されません	以下の操作のいずれかを使用して、すべてのPCIスロットを表示してください。 boot -r (at OpenBoot PROM prompt) devfsadm -C (at Solaris prompt) cfgadm (twice at Solaris prompt)
6531036	ネットワークインストール後、network initialization failed のエラーメッセージが繰り返し表示されることがあります。	有効な回避方法はありません。このメッセージは無視しても差し支えありません。
6532215	ドメインのブート時に volfs や dscp サービスの起動が失敗することがあります。	ドメイン起動後にサービスを再起動してください。 本問題を事前に回避する場合は以下を設定してください。 svc:/platform/sun4u/dscp:default: Method "/lib/svc/method/svc-dscp start" failed with exit status 95. svc:/system/filesystem/volfs:default: Method or service exit timed out. Killing contract 59. # svccfg -s dscp setprop start/timeout_seconds=count: 300 # svccfg -s volfs setprop start/timeout_seconds=count: 300 # svcadm refresh dscp # svcadm refresh volfs
6537511	セキュリティテスト実行中にBluetoothパートナーがハングします。	アプリケーションサーバを再起動してください。

表 7 すべてのバージョンの Solaris OS に関する問題と回避方法 (続き)

CR ID	説明	回避方法
6565553 6611966 6674266	DRのdeleteboard(8)またはmoveboard(8)コマンドによるシステムボードの削除が失敗することがあります。 ドメイン側のメッセージ: drmach: WARNING: Device driver failure: /pci dcs: <xxxx> config_change_state: Hardware specific failure: unconfigure SB1: Device driver failure: /pci	有効な回避方法はありません。 この現象が発生した場合は、DR操作を再度実行してください。
6592302	DR操作が正常に終了しなかった場合は、一部のメモリが組み込まれたままになることがあります。	再度deleteboard(8)コマンドを実行してください。
6619344	以下のカードをスロット1に搭載した場合、ホットプラグ操作が行えないことがあります。 Sun Crypto Accelerator (SCA) 6000	この問題を回避するために、このカードをスロット1に搭載しないでください。
6660168	ドメイン上でubc.piowbeue-cpu errorが発生するとSolaris Fault Management cpumem-diagnosisが失敗し、FMAサービスが停止することがあります。これが発生すると、コンソールログに以下のように出力されます。 SUNW-MSG-ID: FMD-8000-2K, TYPE: Defect, VER: 1, SEVERITY: Minor EVENT-TIME: Fri Apr 4 21:41:57 PDT 2008 PLATFORM: SUNW,SPARC-Enterprise, CSN: 2020642002, HOSTNAME: <hostname> SOURCE: fmd-self-diagnosis, REV: 1.0 EVENT-ID: 6b2e15d7-aa65-6bcc-bcb1-cb03a7dd77e3 DESC: A Solaris Fault Manager component has experienced an error that required the module to be disabled. Refer to http://sun.com/msg/FMD-8000-2K for more information. AUTO-RESPONSE: The module has been disabled. Events destined for the module will be saved for manual diagnosis. IMPACT: Automated diagnosis and response for subsequent events associated with this module will not occur. REC-ACTION: Use fmdump -v -u <EVENT-ID> to locate the module. Use fmadm reset <module> to reset the module.	FMAサービスが停止した場合は、復旧させるために、ドメイン上で以下のコマンドを実行してください。 # svcadm clear fmd その後、cpumem-diagnosisを再起動します。 # fmadm restart cpumem-diagnosis

表 7 すべてのバージョンの Solaris OS に関する問題と回避方法（続き）

CR ID	説明	回避方法
6668237	DIMMを交換しても、該当したDIMMの故障がドメインから消去されません。	これは、パッチ143527-01で修正されました。 [回避方法] 以下のコマンドを実行してください。 # fmadm repair <i>fnri uuid</i> # fmadm rotate
6745410	システムをbootしないようなkadbのオプションは、ブートプログラムで無視されてしまいます。	kadbを使用しないで、kmdbを使用してください。
6872501	XSCFからリクエストを通知しても、コアがオフラインになりません。この問題はSolaris 10 5/09、Solaris OS 10/09、またはパッチ139555-08が適用されたSolaris 10 OSで発生します。	これは、パッチ143359-02で修正されました。 [回避方法] 故障しているコアを特定するために、XSCF上で、-vオプションをつけてfmdump(8)コマンドを実行してください。特定されたら、ドメイン上でpsradm(1M)コマンドを使用して、コアをオフラインにしてください。
6888928	IPMPインターフェースを通じてプローブパケットが送信されないため、IPMPインターフェースがフェイルします。この問題はパッチ141444-09が適用されたSolaris OSとIPMPが動作しているSPARC Enterprise M3000/M4000/M5000/M8000/M9000サーバで発生します。	これは、パッチ142900-02で修正されました。 [回避方法] probe-based failure detectionを無効にしてください。

Solaris 10 10/09で解決された問題

Solaris 10 10/09で解決された問題を表 8に示します。Solaris 10 10/09より以前の製品では発生することがあります。

表 8 Solaris 10 10/09 で解決された問題

CR ID	説明	回避方法
6572827	prtdiag -vコマンドでPCIバスのタイプが間違っていて出力されます。PCI-Xリーフデバイスには「PCI」、古いPCIデバイスには「UNKN」と表示されます。	これは、パッチ141444-09で修正されました。 [回避方法] 有効な回避方法はありません。

表 8 Solaris 10 10/09 で解決された問題 (続き)

CR ID	説明	回避方法
6800734	ドメインでdeleteboard(8)がハングアップすることがあります。	これは、パッチ141444-09で修正されました。 有効な回避方法はありません。
6816913	XSCFのshowdevices(8)コマンドは、正しい表示が「5.5」のときに「5」と表示するなど、プロセッサのキャッシュサイズ(MB)を間違っ て表示してしまいます。	ドメイン上のプロセッサ情報を表示する場合は、prtdiag(1M)コマンドを使用してください。
6821108	XSCFをリセットしたあと、DR操作とshowdevices(8)コマンドが動作しなくなります。	これは、パッチ140589-02で修正されました。 [回避方法] XSCFを2回リセットしてください。最初のリセットでSA (セキュリティアソシエーション)が半分削除され、2回目のリセットで残りの半分が削除されます。2番目の実行が成功したら、IPsec通信が再び確立されます。
6827340	コマンドエラーによって、DRとメモリパトロールが失敗する場合があります。	これは、パッチ142344-01で修正されました。 有効な回避方法はありません。

Solaris 10 5/09で解決された問題

Solaris 10 5/09で解決された問題を表 9に示します。Solaris 10 5/09より以前の製品では発生することがあります。

表 9 Solaris 10 5/09 で解決された問題

CR ID	説明	回避方法
6588555	カーネルメモリに対してDR操作を行っているときにXSCFをリセットすると、ドメインがパニックする場合があります。	これは、パッチ139555-08で修正されました。 [回避方法] DR操作中にXSCFをリセットしないでください。DR操作が終了してからリセットを開始してください。
6623226	Solarisのlockstat(1M)コマンドやdtrace lockstat providerで、システムパニックが発生することがあります。	これは、パッチ140336-01で修正されました。 [回避方法] lockstat(1M)コマンドおよびdtrace lockstat providerを使用しないでください。

表 9 Solaris 10 5/09 で解決された問題 (続き)

CR ID	説明	回避方法
6680733	Sun Quad-port Gigabit Ethernet Adapter UTP (QGC)および Sun Dual 10 GigE Fiber XFP Low Profile Adapter (XGF)に高負荷がかかっていると、パニックを起こす場合があります。	これは、パッチ139570-01で修正されました。 [回避方法] 可能であれば、x8レーンスロットでカードを使用してください。
6689757	Sun Dual 10 GigE Fiber XFP Low Profile Adapter (XGF)に対して、XFP光トランシーバーを1つだけ、または誤った方法でインストールしている場合には、コンソールに、以下のメッセージが出力されることがあります。 The XFP optical transceiver is broken or missing.	これは、パッチ139570-01で修正されました。 [回避方法] 両方のXFP光トランシーバーがしっかりハウジング内に収まっていることを確認してください。 インテル社製XFP光トランシーバーとSun社製のXFP光トランシーバーを同じアダプター内に混在させないでください。 ポートがXFP光トランシーバーを含まない場合、あるいは使用されていないトランシーバーを含む場合は、そのポートに対してifconfig plumbを実行しないでください。

Solaris 10 10/08で解決された問題

表 10 にSolaris 10 10/08で解決した問題を示します。Solaris 10 10/08より以前の製品では発生することがあります。

表 10 Solaris 10 10/08 で解決された問題

CR ID	説明	回避方法
6511374	システム構成変更後、予期しないエラーメッセージがコンソール上に表示されることがあります。 例: WARNING: Translation error source /LSB0/B0/0, PA 3c000000000, target /LSB0/B0/20000000	これは、パッチ137137-09で修正されました。 このメッセージは無視しても差し支えありません。

表 10 Solaris 10 10/08 で解決された問題 (続き)

CR ID	説明	回避方法
6533686	<p>システムリソースが少ない場合、カーネルメモリを再配置するdeleteboard(8)またはmoveboard(8)コマンドのDR操作が、以下のメッセージが繰り返されエラーとなることがあります。</p> <pre>SCF busy DR parallel copy timeout</pre> <p>これは、複数ドメインのホストで、Quad-XSBで構成されたシステムボードだけが該当します。</p>	<p>これは、パッチ138397-01で修正されました。</p> <p>[回避方法] しばらくしてから、DR 操作を再度実行してください。</p>
6608404	<p>以下のカードをスロット1に搭載した場合にホットプラグ操作を行うと、他のネットワークデバイスがフェイルすることがあります。</p> <p>X4447A-Z, PCI-e Quad-port Gigabit Ethernet Adapter UTP</p>	<p>この問題を回避するために、このカードをスロット1に搭載しないでください。</p>
6614737	<p>以下の条件下において、DRのdeleteboard(8)またはmoveboard(8)コマンドがハングアップすることがあります。</p> <p>DIMMが縮退している場合 搭載メモリサイズが異なるシステムボードが存在する場合</p>	<p>これは、パッチ137111-01で修正されました。</p> <p>[回避方法] 上記に該当する場合は、DR操作をしないでください。</p> <p>DIMMが縮退しているかどうかについては、XSCFのshowstatus(8)コマンドで確認できます。詳細は、58ページの「システム内の縮退メモリの識別」を参照してください。</p> <p>各システムボードの搭載メモリサイズは、XSCFのshowdevices(8)コマンド、またはドメインのprtdiag(1M)コマンドで確認できます。詳細は、58ページの「システムボード上の異なるメモリサイズの識別」を参照してください。</p> <p>DR操作がハングアップした場合は、ドメインを再起動してください。</p>
6632549	<p>DR によるシステムボードの追加および削除時に、ドメインの fmd サービスが maintenance モードになることがあります。</p>	<p>これは、パッチ138050-01で修正されました。</p> <p>[回避方法] 問題が発生したときは、ドメインの fmd サービスを再起動してください。 # svcadm clear fmd</p>

表 10 Solaris 10 10/08 で解決された問題 (続き)

CR ID	説明	回避方法
6660197	ドメインが以下のどちらかの場合は、DR操作がハングする場合があります。 1つのドメインが256以上のCPUを含む場合 メモリエラーが発生し、メモリが縮退している場合	これは、パッチ138397-01で修正されました。 [回避方法] 以下の手順を実行してください。 /etc/systemに以下の記述を追加する set drmach:drmach_disable_mcopy = 1 ドメインを再起動する
6679370	OS 起動中、または Hotplug 機能による PCIボックスの追加中、または DR 機能による FMEMA 処理中において、コンソールに以下のメッセージが出力される場合があります。 SUNW-MSG-ID: SUN4-8000-75, TYPE: Fault, VER: 1, SEVERITY: Critical ... DESC: A problem was detected in the PCI-Express subsystem. Refer to http://sun.com/msg/SUN4-8000-75 for more information. ...	これは、パッチ137137-09で修正されました。 137137-09以降を適用する前に、/etc/systemから以下の設定を削除してください。 set pcie_expected_ce_mask = 0x2001 [回避方法] /etc/systemに以下の設定を追加し、ドメインを再起動してください。 set pcie_expected_ce_mask = 0x2001
6720261	ドメインで以下のどちらかのSolaris OSが稼働している場合、システムがパニックまたはクラッシュを起こすことがあります。 Solaris 10 5/08 パッチ127127-11が適用された、上記より古いバージョンのSolaris OS	これは、パッチ137137-09で修正されました。 [回避方法] システム設定ファイルである/etc/systemに、以下の変数を必ず設定してください。 set heaplp_use_stlb=0 そのあと、ドメインを再起動してください。

Solaris 10 5/08で解決された問題

表 11 にSolaris 10 5/08で解決した問題を示します。Solaris 10 5/08より以前の製品では発生することがあります。

表 11 Solaris OS 10 5/08 で解決された問題

CR ID	説明	回避方法
6472153	SPARC Enterprise M4000/M5000 サーバ以外のサーバ上にSolarisフラッシュアーカイブを作成し、それをSPARC Enterprise M4000/M5000サーバにインストールすると、コンソールのTTYフラグが正しく設定されません。その結果、コンソールのハングを引き起こすことがあります。	<p>Solaris 10 8/07以前をご使用の場合は、パッチ 137046-01で修正されました。</p> <p>[回避方法]</p> <p>インストールした直後にSPARC Enterprise M4000/M5000 サーバにtelnetで入り、コンソールのTTYフラグを以下のようにリセットします。</p> <pre># sttydefs -r console # sttydefs -a console -i "9600 hupcl opost onlcr crtscts" -f "9600"</pre> <p>この作業は1回だけ実行してください。</p>
6522433	CPUハードエラーが発生したあと、ドメイン上の <code>fmddump(1M)</code> コマンドで表示される故障コンポーネントが誤って表示されることがあります。	<p>Solaris 10 8/07以前をご使用の場合は、パッチ 127127-11で修正されました。</p> <p>[回避方法]</p> <p>XSCFでシステムステータスを確認してください。</p>
6527811	PCI カードを搭載したPCI ボックスを PCI hotplug で追加した場合、PCI ボックス内の PCI カードの情報が XSCF の <code>showhardconf(8)</code> で表示されません。	<p>Solaris 10 8/07以前をご使用の場合は、パッチ 128346-01で修正されました。</p>

表 11 Solaris OS 10 5/08 で解決された問題 (続き)

CR ID	説明	回避方法
6536564	I/Oデバイスでハードエラーが発生した場合、Solaris Fault Management Architecture が正しい診断をしないため、XSCF 上の showlogs(8) や showstatus(8) コマンドが誤った故障箇所を表示することがあります。	<p>Solaris 10 8/07 以前をご使用の場合、これはパッチ125369-05で修正されました。</p> <p>[回避方法] この問題を回避するために、以下をドメインで実行してください。</p> <pre># cd /usr/platform/SUNW,SPARC-Enterprise/lib/fm/topo/plugins # mv ioboard.so ioboard.so.orig # svcadm restart fmd</pre> <p>上記を設定後、以下のメッセージが表示された場合は、当社技術員にご連絡ください。</p> <p>例 :</p> <pre>SUNW-MSG-ID: SUNOS-8000-1L, TYPE: Defect, VER: 1, SEVERITY: Minor EVENT-TIME: Sun May 6 18:22:24 PDT 2007 PLATFORM: SUNW,SPARC-Enterprise, CSN: BE80601007, HOSTNAME: sparc</pre>
6545143	TLBのトラッププロセスがユーザースタックアドレスを見失っている間、システムパニックが発生する可能性があります。問題は、フラッシュウィンドウトラップ(ta 3)を実行しているユーザープロセスと同時に、ユーザースタックがマッピングされない場合に発生します。パニックメッセージは、以下の文字列を含んでいます。 bad kernel MMU trap at TL 2	<p>Solaris 8/07以前をご使用の場合は、パッチ127111-08で修正されました。</p> <p>有効な回避方法はありません。</p>
6545685	OSコンソールに以下のメッセージが表示された場合、以降の再起動において、メモリ縮退もしくはXSB縮退が発生することがあります。 例 : mc-opl: WARNING: mc-opl rewrite timeout on /LSB0/B0	<p>Solaris 8/07以前をご使用の場合は、パッチ127111-08で修正されました。</p> <p>[回避方法] /etc/systemに以下の設定を行い、ドメインを再起動してください。 set mc-opl:mc_max_rewrite_loop = 20000</p>

表 11 Solaris OS 10 5/08 で解決された問題 (続き)

CR ID	説明	回避方法
6546188	以下のカード上でホットプラグ(cfgadm(1M)) およびDR操作(addboard(8)および deleteboard(8))を実行中、システムパニックが発生します。 X4447A-Z, PCI-e Quad-port Gigabit Ethernet Adapter UTP X1027A-Z1, PCI-e Dual 10 Gigabit Ethernet Fiber XFP Low profile Adapter	Solaris 10 8/07をご使用の場合は、パッチ 127741-01で修正されました。 有効な回避方法はありません。
6551356	これまで未設定だったカードを設定するために hotplug (cfgadm(1M)) を実行中、システムパニックが発生します。システムパニックが発生する直前に、"WARNING: PCI Expansion ROM is not accessible" というメッセージがコンソール上に表示されます。この不具合によって、以下のカードが影響を受けます。 X4447A-Z, PCI-e Quad-port Gigabit Ethernet Adapter UTP X1027A-Z1, PCI-e Dual 10 Gigabit Ethernet Fiber XFP Low profile Adapter	Solaris 10 8/07をご使用の場合は、パッチ 127741-01で修正されました。 [回避方法] cfgadm -c disconnect を実行し、カードを完全に削除してください。最低10秒間待ってから、cfgadm -c configure コマンドを使用して、カードを元のドメインに設定することができます。
6559504	以下のカードを使用すると、コンソール上に、"nxge: NOTICE: nxge_ipp_eccue_valid_check: rd_ptr = nnn wr_ptr = nnn" という形式のメッセージが表示されます。 X4447A-Z, PCI-e Quad-port Gigabit Ethernet Adapter UTP X1027A-Z1, PCI-e Dual 10 Gigabit Ethernet Fiber XFP Low profile Adapter	Solaris 10 8/07をご使用の場合は、パッチ 127741-01で修正されました。 [回避方法] このメッセージは無視しても差し支えありません。
6564934	以下のネットワークカードを使用している場合、カーネルメモリを含むボードに対してDRのdeleteboard(8)コマンドを実行すると、接続が壊れてしまいます。 X4447A-Z, PCI-e Quad-port Gigabit Ethernet Adapter UTP X1027A-Z1, PCI-e Dual 10 Gigabit Ethernet Fiber XFP Low profile Adapter	Solaris 10 8/07をご使用の場合は、パッチ 127741-01で修正されました。 [回避方法] DR操作が完了したら、影響するネットワークインターフェースを再設定してください。基本的なネットワーク設定手順については、ipconfigのマニュアルページを参照してください。
6568417	CPU DR deleteboard(8) 操作が正常終了後、以下のネットワークインターフェースを使用中に、システムパニックが発生します。 X4447A-Z, PCI-e Quad-port Gigabit Ethernet Adapter UTP X1027A-Z1, PCI-e Dual 10 Gigabit Ethernet Fiber XFP Low profile Adapter	Solaris 10 8/07以前をご使用の場合は、パッチ 127111-02で修正されました。 [回避方法] /etc/system に以下を追加し、システムを再起動してください。 set ip:ip_soft_rings_cnt=0

表 11 Solaris OS 10 5/08 で解決された問題 (続き)

CR ID	説明	回避方法
6571370	以下のカードを使用すると、ストレステストでデータ破壊が起こる場合があります。 X4447A-Z, PCI-e Quad-port Gigabit Ethernet Adapter UTP X1027A-Z1, PCI-e Dual 10 Gigabit Ethernet Fiber XFP Low profile Adapter	Solaris 10 8/07をご使用の場合は、パッチ 127741-01で修正されました。 [回避方法] /etc/systemに以下の1行を追加して、システムを再起動してください。 set nxge:nxge_rx_threshold_hi=0
6589546	prtdiag(8)コマンドは、以下のカードに対して、すべてのI/Oデバイスを表示しません。 XSEFC402AF Sun StorageTek Enterprise Class 4Gb Dual-Port Fibre Channel PCI-E HBA XSEFC401AF Sun StorageTek Enterprise Class 4Gb Single-Port Fibre Channel PCI-E HBA	Solaris 10 8/07以前をご使用の場合は、パッチ 127127-11で修正されました。 [回避方法] すべてを出力する場合は、prtdiag -vコマンドを使用してください。

Solaris 10 8/07で解決された問題

Solaris OS 10 8/07で解決された問題を表 12に示します。Solaris 10 8/07より以前の製品では発生することがあります。



注意 – CR ID #6534471 : カーネルメモリ内ラージ・ページの扱いが不適切なため、予期せぬパニックが発生することがあります。本プロダクトノートに記載されているCR ID #6534471 の回避方法を実施するか、もしくはパッチが入手可能かどうか確認し、ただちにインストールしてください。これは、125100-06 および Solaris 10 8/07 で修正されました。

表 12 Solaris OS 10 8/07 で解決された問題

CR ID	説明	回避方法
6416224	単一のNICカードの接続数が5,000を超えると、システムパフォーマンスが低下することがあります。	Solaris 10 11/06をご使用の場合は、パッチ 120011-08で修正されました。 [回避方法] 複数のNICカードを使用して、ネットワーク接続を分割してください。
6441349	システム内でI/Oエラーが発生したときに、システムがハングすることがあります。	Solaris 10 11/06をご使用の場合は、パッチ 120011-07で修正されました。 有効な回避方法はありません。

表 12 Solaris OS 10 8/07 で解決された問題 (続き)

CR ID	説明	回避方法
6485555	レースコンディションにより、オンボードの Gigabit Ethernet NVRAMに故障が発生します。このレースコンディションが発生する可能性は、非常に低いものです。	Solaris 10 11/06をご使用の場合は、パッチ 120011-08で修正されました。 有効な回避方法はありません。
6496337	uncorrectable error (UE) パニック後、"cpumem-diagnosis" モジュールのロードに失敗することがあります。システムは正しく機能しますが、通常このモジュールを使用しFMAによって自動的に診断されているイベントは、手動での診断が必要になります。 例： SUNW-MSG-ID: FMD-8000-2K, TYPE: Defect, VER: 1, SEVERITY: Minor EVENT-TIME: Thu Feb 15 15:46:57 JST 2007 PLATFORM: SUNW,SPARC-Enterprise, CSN: BE80601007, HOSTNAME: col2-ff-em7-d0	Solaris 10 11/06をご使用の場合は、パッチ 125369-05で修正されました。 [回避方法] 問題が発生した場合、以下を実施してください。 1. 以下のファイルを削除してください。 # rm /var/fm/fmd/ckpt/cpumem-diagnosis/cpumem-diagnosis 2. fmdサービスをリスタートしてください。 # svcadm restart fmd 問題を事前に回避する場合、 /lib/svc/method/svc-dumpadm の以下の場所に "rm -f /var/fm/fmd/ckpt/cpumem-diagnosis/cpumem-diagnosis" を追加してください。 # # We haven't run savecore on a dump device yet # savedev=none rm -f /var/fm/fmd/ckpt/cpumem-diagnosis/cpumem-diagnosis #
6498283	ドメインでpsradmを操作中にDRの deleteboard(8)コマンドを使用するとシステムがパニックすることがあります。	Solaris 10 11/06をご使用の場合は、パッチ 120011-07で修正されました。 有効な回避方法はありません。

表 12 Solaris OS 10 8/07 で解決された問題 (続き)

CR ID	説明	回避方法
6499304	<p>Correctable Error (CE) が多数発生すると、CPUがオフラインにならず、予期しないメッセージがコンソール上に表示されます。</p> <p>例: SUNW-MSG-ID: FMD-8000-11, TYPE: Defect, VER: 1, SEVERITY: Minor EVENT-TIME: Fri Feb 2 18:31:07 JST 2007 PLATFORM: SPARC-Enterprise, CSN: BE80601035, HOSTNAME: FF2-35-0</p>	<p>Solaris 10 11/06をご使用の場合は、パッチ 125369-05で修正されました。</p> <p>[回避方法] XSCFでCPUステータスを確認してください。</p>
6502204	<p>CPU UEパニック後、ブート中に、予期しないエラーメッセージがコンソール上に表示されることがあります。</p> <p>例: SUNW-MSG-ID: FMD-8000-11, TYPE: Defect, VER: 1, SEVERITY: Minor EVENT-TIME: Tue Jan 9 20:45:08 JST 2007 PLATFORM: SUNW,SPARC-Enterprise, CSN: 2030636002, HOSTNAME: P2-DC1-16-d0</p>	<p>Solaris 10 11/06をご使用の場合は、パッチ 125369-05で修正されました。</p> <p>[回避方法] 予期しないメッセージが表示されたら、XSCFのshowdomainstatus(8)コマンドでドメインステータスを確認してください。</p>
6502750	<p>PCI Hot Plugによるカードの取付けまたは取外しに対する通知メッセージが出力されないことがあります。</p>	<p>Solaris 10 11/06をご使用の場合は、パッチ 120011-08で修正されました。</p> <p>有効な回避方法はありません。</p>
6508432	<p>I/Oスロット1またはPCIボックスにおいて、Correctable エラー (CE) が大量に発生した場合、修正可能なエラーであるにもかかわらず、ドメインがパニックすることがあります。</p>	<p>Solaris 10 11/06をご使用の場合は、パッチ 120011-08で修正されました。</p> <p>[回避方法] /etc/system に以下の設定を行い、ドメインを再起動してください。 set pcie:pcie_aer_ce_mask = 0x2001</p>
6508434	<p>PCI Hot Plugにより、PCI-Xカードの増設およびPCI-Xの交換を行うとドメインがパニックする場合があります。</p>	<p>Solaris 10 11/06をご使用の場合は、パッチ 120011-08で修正されました。</p> <p>[回避方法] PCI Hot Plug 機能により、同一スロット上のPCI-Xカードの種類を変更しないでください。</p>
6509337	<p>s10s_u3WANブートに失敗し、サーバが「416: Requested Range Not Satisfiable」を返しました。</p>	<p>有効な回避方法はありません。</p>

表 12 Solaris OS 10 8/07 で解決された問題 (続き)

CR ID	説明	回避方法
6510861	Dual-Channel Ultra320 SCSI Card (SE0X7SC2F, SE0X7SC2X)を搭載している場合、correctable error (CE) が発生するとパニックが発生します。	Solaris 10 11/06をご使用の場合は、パッチ 120011-08で修正されました。 [回避方法] 以下を/etc/systemのファイルに追加してから、ドメインを再起動してください: set pcie:pcie_aer_ce_mask = 0x31c1
6520990	Dynamic Reconfiguration (DR) によるカーネルボードの deleteboard(8)コマンドを実施した場合、ドメインパニックが発生することがあります。	Solaris 10 11/06をご使用の場合は、パッチ 120011-08で修正されました。 [回避方法] この問題を回避するために、以下を/etc/systemのファイルに追加してから再起動してください。 set drmach:fmem_timeout = 30
6530178	DR のaddboard(8)コマンドがハングする場合があります。問題が検出されると、それ以上のDR操作はブロックされます。復旧にはドメインの再起動が必要です。	Solaris 10 11/06をご使用の場合は、パッチ 120011-07で修正されました。 有効な回避方法はありません。
6530288	cfgadm(1M) コマンドで表示される Ap_Id が正しく表示されないことがあります。	Solaris 10 11/06をご使用の場合は、パッチ 120011-07で修正されました。 有効な回避方法はありません。
6534471	通常の操作中に、システムがパニック/トラップすることがあります。	Solaris 10 11/06をご使用の場合、これはパッチ 125100-06で修正されました。 [回避方法] カーネルメモリ内ラージページの扱いを無効にしてください。/etc/system内で、変数 heaplp_use_stlbを0に変更してください。 set heaplp_use_stlb=0
6535564	DR で追加したシステムボード上の PCI スロット #0, #1 またはPCIボックスに対する PCI Hot Plug が失敗することがあります。	Solaris 10 11/06をご使用の場合、これはパッチ 120011-08で修正されました。 [回避方法] PCI Hot Plug の代わりに DR によりカードの追加・削除を実施してください。

表 12 Solaris OS 10 8/07 で解決された問題 (続き)

CR ID	説明	回避方法
6536564	I/Oデバイスでハードエラーが発生した場合、Solaris Fault Management Architecture が正しい診断をしないため、XSCF 上の showlogs(8) や showstatus(8) コマンドが誤った故障箇所を表示することがあります。	<p>この問題を回避するために、以下をドメインで実行してください。</p> <pre># cd /usr/platform/SUNW,SPARC-Enterprise/lib/fm/topo/plugins # mv ioboard.so ioboard.so.orig # svcadm restart fmd</pre> <p>上記を設定後、以下のメッセージが表示された場合は、当社技術員にご連絡ください。</p> <p>例 :</p> <pre>SUNW-MSG-ID: SUNOS-8000-1L, TYPE: Defect, VER: 1, SEVERITY: Minor EVENT-TIME: Sun May 6 18:22:24 PDT 2007 PLATFORM: SUNW,SPARC-Enterprise, CSN: BE80601007, HOSTNAME: sparc</pre> <p>これは、Solaris 10 5/08 で修正されました。Solaris 10 8/07 以前をご使用の場合、これはパッチ125369-05 で修正されました。</p>
6539084	Solaris 10 11/06環境下で、Sun製のPCIe Quad-port Gigabit Ethernet アダプターUTPカード (X4447A-Z) が再起動中に、ごくまれにパニックすることがあります。	有効な回避方法はありません。
6539909	Solaris 10 11/06環境下で、boot net installコマンドを使用してSolaris OSをインストールしているとき、ネットワークアクセスに以下のI/Oカードを使用しないでください。 X4447A-Z/X4447A-Z, PCIe Quad-port Gigabit Ethernet Adapter UTP X1027A-Z/X1027A-Z, PCIe Dual 10 Gigabit Ethernet Fiber XFP	代替のネットワークカードまたはオンボードネットワークデバイスを使用し、ネットワーク経由でSolaris OS をインストールしてください。
6542632	driver attachが失敗すると、PCIeモジュールにメモリリークが発生します。	<p>Solaris 11/06をご使用の場合は、パッチ120011-09で修正されました。</p> <p>有効な回避方法はありません。</p>

ソフトウェアマニュアルの変更予定

ここでは、SPARC Enterprise M4000/M5000 サーバのソフトウェアマニュアルに関して、出版後にわかった最新のソフトウェアに関する情報やマニュアルの変更予定を示します。

なお、『SPARC Enterprise M3000/M4000/M5000/M8000/M9000サーバ XSCF リファレンスマニュアル』に関する変更内容は、特に断りのないかぎり、マニュアルページにも適用されます。また、マニュアルページの情報よりも優先されます。

表 13 に、マニュアルの変更予定を示します。

表 13 ソフトウェアマニュアルの変更予定

マニュアル	ページ	変更内容
SPARC Enterprise M3000/M4000/M5000/M8000/M9000サーバ XSCF リファレンスマニュアルおよびXSCFマニュアルページ	sethttps(8)コマンド	emailオペランドの説明が以下に変更されます。 「E-mailアドレスを64文字以内で指定します。"-c selfsign"または"-c gencsr"を指定した場合は、空白文字だけの値を指定しないでください。」
SPARC Enterprise M3000/M4000/M5000/M8000/M9000サーバ XSCF リファレンスマニュアル	setad(8)、setldapssl(8)、setpacketfilters(8)、showad(8)、showldapssl(8)、およびshowpacketfilters(8)コマンド	setad(8)、setldapssl(8)、setpacketfilters(8)、showad(8)、showldapssl(8)、およびshowpacketfilters(8)コマンドが追加されます。 詳細については、各コマンドのマニュアルページを参照してください。
	adduser(8)コマンド	以下の情報が追加されます。 「ユーザーアカウントデータに対してLightweight Directory Access Protocol (LDAP)、Active Directory、またはLDAP/SSLを使用するようにXSCFで設定されている場合、ユーザーアカウント名および（設定している場合は）ユーザーIDは、XSCF、LDAP、Active DirectoryまたはLDAP/SSLで未使用のものでなければなりません。」
	password(8)コマンド setpasswordpolicy(8)コマンド	一部のオプションで、設定できる値の上限値が修正されます。 例) password -i: -1 から999999999 までの整数で指定します。
	setdscp(8)コマンド	以下の情報が追加されます。 「設定されたネットマスクは、ネットワーククラスを基にしたデフォルトネットマスクのサブネットでなければなりません。」

表 13 ソフトウェアマニュアルの変更予定 (続き)

マニュアル	ページ	変更内容
SPARC Enterprise M3000/M4000/M5000/ M8000/M9000サーバ XSCF リファレンスマニ ュアル	setdualpowerf eed(8)コマンド	説明に以下の内容が追加されます。 100V電源のM4000/M5000サーバでは、二系統受電モードを使用できません。
	sethttps(8)コマ ンド	詳細説明に以下の内容が追加されます。 sethttps(8)コマンドで生成されるファイルのサイズは、自己認証局の構築、自己署名されたウェブサーバ証明書の作成、およびCSRの生成時に入力したオペランドの文字数によって大きくなります。生成されたファイルが大きすぎる場合は、sethttps(8)コマンドはエラーとなります。エラーとなった場合は、ファイル要件を満たすようにオペランドの数または文字数を少なくして、sethttps(8)コマンドを再度実行してください。
	setldap(8)コマ ンド	以下の情報が追加されます。 「XSCF とLDAP では、同じユーザーアカウント名は使用できません。同様に、同じユーザーID (UID) も使用できません。」
	setnameserver (8)コマンド	オペランドの説明に以下の内容が追加されます。 ループバックアドレス (127.0.0.0/8)、ネットワークアドレス、またはブロードキャストアドレスを指定することはできません。 DNSサーバに問い合わせるドメイン名を設定するための、以下のオプションが追加されます。 -c addsearch -c delsearch DNSサーチパス追加に伴い、関連した記述が、applynetwork(8)、sethostname(8)、shownameserver(8) コマンドにも追加されます。 詳細については、setnameserver(8)、applynetwork(8)、sethostname(8)、shownameserver(8) コマンドのマニュアルページを参照してください。
setnetwork(8) コマンド	オペランドの説明に以下の内容が追加されます。 ループバックアドレス (127.0.0.0/8)、ネットワークアドレス、ブロードキャストアドレス、またはクラスD、E アドレス (224.0.0.0 から255.255.255.255) を指定することはできません。	

表 13 ソフトウェアマニュアルの変更予定 (続き)

マニュアル	ページ	変更内容
SPARC Enterprise M3000/M4000/M5000/ M8000/M9000サーバ XSCF リファレンスマニ ュアル	setntp(8)コマン ド	<p>オペランドの説明に以下の内容が追加されます。 ループバックアドレス (127.0.0.0/8) 、ネットワークアドレ ス、またはブロードキャストアドレスを指定することはできま せん。</p> <p>XSCF のローカルクロックのクロックアドレスを設定するため の以下のオプションが追加されます。 -m localaddr=value</p> <p>クロックアドレス追加に伴い、関連した記述が、showntp(8) にも追加されます。 詳細については、setntp(8)、showntp(8) コマンドのマニユ アルページを参照してください。</p>
	setroute(8)コマ ンド	<p>オプションに以下の内容が追加されます。 ループバックアドレス (127.0.0.0/8) 、ネットワークアドレ ス、またはブロードキャストアドレスを指定することはできま せん。</p> <p>オプションにある「-n オプションで0.0.0.0 を指定した場合 は、-m オプションを指定しないでください。」という記述 は、以下の内容に修正されます。 「-nオプションで0.0.0.0を指定した場合は、ネットマスクに 0.0.0.0を指定するか、-mオプションを省略してください。」</p>
	setupfru(8)コマ ンド	<p>詳細説明に以下の内容が追加されます。 M8000/M9000サーバでは、2つのCPUモジュールが搭載された CPU/メモリボードユニットをQuad-XSBに設定できます。こ の場合、CPUモジュールまたはメモリの含まれていないXSBに は、システムから"configuration error"が出力されます。</p>
	setupplatform (8)コマンド	<p>以下の情報が追加されます。 「XSCF とLDAP では、同じユーザーアカウント名は使用でき ません。同様に、同じユーザーID (UID) も使用できませ ん。」</p>
	showdevices(8) コマンド	<p>詳細説明に以下の内容が追加されます。 Solaris OSの起動直後、またはDR操作の直後に showdevices(8)コマンドを実行すると、すべてのデバイスの リストが出力されます。しかし、普段実行するときに、使用さ れていないデバイスのドライバがSolaris OSによってアンロー ドされていると、すべてのデバイスのリストが出力されませ ん。すべてのデバイスのリストが出力されているかを確認する には、showdevices(8)コマンドを実行する前に、ドメイン上 で、-v オプションをつけてdevfsadmコマンドを実行してく ださい。devfsadmコマンドの詳細については、Solarisの devfsadm(1M)コマンドのマニュアルページを参照してくださ い。</p>

表 13 ソフトウェアマニュアルの変更予定 (続き)

マニュアル	ページ	変更内容
SPARC Enterprise M3000/M4000/M5000/ M8000/M9000サーバ XSCF リファレンスマニ ュアル	showenvironme nt(8)コマンド	説明に以下の内容が追加されます。 排気量情報はM4000/M5000サーバではサポートされていません。 説明にある「消費電力情報はM3000/M4000/M5000サーバで表示できます。」という記述は、「消費電力情報はM3000サーバだけで表示できます。」に変更されます。
	showhardconf (8)コマンド	使用例にDC電源を搭載したM3000サーバの例が追加されま す。
	showlogs(8)コマ ンド	エラーログに新しいステータス「Information」と 「Notice」が追加されました。 パワーログの「Power Failure」と「AC Restored」は 「Pow.Fail/Recov.」に変更されました。
SPARC Enterprise M3000/M4000/M5000/ M8000/M9000サーバ XSCF ユーザーズガイド		Active DirectoryおよびLDAP/SSLに関する記述が追加されま す。18ページの「 Active DirectoryとLDAP/SSL 」を参照して ください。
	8-16	8.1.10 の、2箇所の項の手順2、3は、以下のように修正されま す。 「XSCFユニットを交換したときにXSCFファームウェアをアッ プデートする (XSCFユニットが1つのシステムの場合または XSCFユニットが二重化構成のシステムで両方を交換した場 合)」と、「マザーボードユニット (MBU) を交換したとき XCPファームウェアをアップデートする (M3000サーバの場 合)」 交換した版数が以前と異なる場合、メッセージが出力されま す。この場合、自動的にアップデートされません。オペレー ターによる版数合わせが必要です。 アップデートを行う場合、「外部媒体からXCP をアップデー トする」または、「ネットワークからXCPをアップデートす る」の手順を参照し、XCPのアップデートおよび版数確認を行 います。

システム内の縮退メモリの識別

1. XSCFにログインします。
2. 次のコマンドを実行します。

```
XSCF> showstatus
```

以下は、メモリボード#5上のDIMM番号0Aのメモリが縮退された例を示しています。

```
XSCF> showstatus
  MBU_B Status:Normal;
    MEMB#5 Status:Normal;
*      MEM#0A Status:Degraded;
```

システムボード上の異なるメモリサイズの識別

ドメイン内に異なるメモリサイズのシステムボードが含まれているかを確認する場合は、以下のどちらかのコマンドを使用して、メモリサイズをリスト表示させることができます。

- XSCF上でshowdevices(8)コマンドを使用する
- ドメイン上でprtdiag(1M)コマンドを使用する

showdevicesコマンドを使用する

1. XSCFにログインします。

2. 次のコマンドを実行します。

```
XSCF> showdevices -d domain_id
```

以下は他のシステムボードが 16GB のメモリを搭載しているのに対して、システムボード 00-0 は 64GB のメモリを搭載している例を示しています。

```
XSCF> showdevices -d 1
Memory:
-----

```

DID	XSB	board mem MB	perm mem MB	base address	domain mem MB	target XSB	deleted mem MB	remaining mem MB
01	00-0	63680	0	0x0000004000000000	260288			
01	01-0	16384	7384	0x0000034000000000	260288			
01	01-1	16384	0	0x0000030000000000	260288			
01	01-2	16384	0	0x000002c000000000	260288			
01	01-3	16384	0	0x0000028000000000	260288			
...								

prtdiagコマンドを使用する

- ドメイン上で、prtdiag コマンドを使用します。

```
# prtdiag
```

以下は異なるメモリサイズを表示した例を示しています。

```
# prtdiag
===== Memory Configuration =====

```

LSB	Memory Group	Available Size	Memory Status	DIMM Size	# of DIMMs	Mirror Mode	Interleave Factor
00	A	8192MB	okay	2048MB	4	no	2-way
00	B	8192MB	okay	2048MB	4	no	2-way
01	A	8192MB	okay	2048MB	4	no	2-way
01	B	8192MB	okay	2048MB	4	no	2-way
03	A	8192MB	okay	2048MB	4	no	2-way
03	B	8192MB	okay	2048MB	4	no	2-way
...							

ターゲットボードのカーネルメモリの識別

1. XSCFにログインします。
2. 次のコマンドを実行します。

```
XSCF> showdevices -d domain_id
```

次の例は、showdevices -dコマンドの出力を示したもので、0はdomain_idです。

```
XSCF> showdevices -d 0

...

Memory:
-----

```

DID	XSB	board mem MB	perm mem MB	base address	domain mem MB	target XSB	deleted mem MB	remaining mem MB
00	00-0	8192	0	0x0000000000000000	24576			
00	00-2	8192	1674	0x0000003c00000000	24576			
00	00-3	8192	0	0x0000003400000000	24576			

```
...
```

4列目の「perm mem MB」の値が0以外の場合、カーネルメモリが存在することを示します。

この例は、1674MBのカーネルメモリが00-2にあることを示しています。

ボードにカーネルメモリがある場合、deleteboard(8)コマンドまたはmoveboard(8)コマンドを実行すると、次の通知が表示されます。

```
System may be temporarily suspended, proceed? [y|n]:
```