



# SPARC® Enterprise M4000/M5000 服务器 产品说明

---

适用于 XCP 版本 1040

版权所有 2007 Sun Microsystems, Inc., 4150 Network Circle, Santa Clara, California 95054, U.S.A. 及 FUJITSU LIMITED, 1-1, Kamikodanaka 4-chome, Nakahara-ku, Kawasaki-shi, Kanagawa-ken 211-8588, Japan。保留所有权利。

对于本档中介绍的产品和技术，Sun Microsystems, Inc. 和 Fujitsu Limited 分别拥有相关的知识产权，此类产品、技术及本档受版权法、专利法与其他知识产权法和国际公约的保护。Sun Microsystems, Inc. 和 Fujitsu Limited 在此类产品、技术及本档中拥有的知识产权包括（但不限于）在 <http://www.sun.com/patents> 中列出的一项或多项美国专利，以及在美国或其他国家/地区申请的一项或多项其他专利或待批专利。

本档及其相关产品和技术的使用、复制、分发和反编译均受许可证限制。未经 Fujitsu Limited 和 Sun Microsystems, Inc. 及其适用许可方（如果有）的事先书面许可，不得以任何形式、任何手段复制此类产品或技术或本档的任何部分。提供本档并不意味着赋予您对相关产品或技术的任何明示或默示的权利或许可，而且本档不包含也不表示 Fujitsu Limited 或 Sun Microsystems, Inc. 或各自分支机构作出的任何种类的任何承诺。

本档以及其中介绍的产品和技术可能包含已从 Fujitsu Limited 和/或 Sun Microsystems, Inc. 供应商处获得版权和/或使用许可的第三方知识产权，包括软件和字体技术。

根据 GPL 或 LGPL 的条款，一经请求，最终用户可以使用受 GPL 或 LGPL 约束的源代码副本（如果适用）。请与 Fujitsu Limited 或 Sun Microsystems, Inc. 联系。

本发行版可能包含由第三方开发的内容。

本产品的某些部分可能是从 Berkeley BSD 系统衍生出来的，并获得了加利福尼亚大学的许可。UNIX 是 X/Open Company, Ltd. 在美国和其他国家/地区独家许可的注册商标。

Sun、Sun Microsystems、Sun 徽标、Java、Netra、Solaris、Sun Ray、Answerbook2、docs.sun.com、OpenBoot 和 Sun Fire 是 Sun Microsystems, Inc. 在美国和其他国家/地区的商标或注册商标。

Fujitsu 和 Fujitsu 徽标是 Fujitsu Limited 的注册商标。

所有 SPARC 商标的使用均已获得许可，它们是 SPARC International, Inc. 在美国和其他国家/地区的注册商标。标有 SPARC 商标的产品均基于由 Sun Microsystems, Inc. 开发的体系结构。

SPARC64 是 SPARC International, Inc. 的商标，Fujitsu Microelectronics, Inc. 和 Fujitsu Limited 已获得其使用许可。

OPEN LOOK 和 Sun™ 图形用户界面是 Sun Microsystems, Inc. 为其用户和许可证持有者开发的。Sun 感谢 Xerox 在研究和开发可视或图形用户界面的概念方面为计算机行业所做的开拓性贡献。Sun 已从 Xerox 获得了对 Xerox 图形用户界面的非独占性许可证，该许可证还适用于实现 OPEN LOOK GUI 和在其他方面遵守 Sun 书面许可协议的 Sun 许可证持有者。

美国政府权利 - 商业用途。美国政府用户应遵循 Sun Microsystems, Inc. 和 Fujitsu Limited 的政府用户标准许可协议，以及 FAR（Federal Acquisition Regulations，即“联邦政府采购法规”）的适用条款及其补充条款。

免责声明：Fujitsu Limited、Sun Microsystems, Inc. 或各自的任何分支机构作出的与本档或其中介绍的任何产品或技术有关的担保仅限于在提供产品或技术所依照的许可协议中明确规定的担保。除非在此类许可协议中明确规定，否则 FUJITSU LIMITED、SUN MICROSYSTEMS, INC. 及其分支机构对于此类产品或技术或本档不作出任何种类的陈述或担保（明示或默示）。此类产品或技术或本档均按原样提供，对于所有明示或默示的条件、陈述和担保，包括但不限于对适销性、适用性或非侵权性的默示保证，均不承担任何责任，除非此免责声明的适用范围在法律上无效。除非在此类许可协议中明确规定，则在适用法律允许的范围内，对于任何第三方（基于任何法律理论）的收入或利润损失、效用或数据丢失或业务中断，或任何间接、特殊、意外或继发的损害，Fujitsu Limited、Sun Microsystems, Inc. 或其任何分支机构均不承担任何责任，即使事先已被告知有可能发生此类损害。

本档按“原样”提供，对于所有明示或默示的条件、陈述和担保，包括对适销性、适用性或非侵权性的默示保证，均不承担任何责任，除非此免责声明的适用范围在法律上无效。



请回收



Adobe PostScript

# 目录

---

前言 v

技术支持 v

软件资源 v

访问文档 vi

Fujitsu 欢迎您提出意见 vii

修订历史记录 vii

## **SPARC Enterprise M4000/M5000 服务器产品说明 1**

支持的固件和软件版本 1

修补程序信息 2

已知问题 3

    一般功能性问题和限制 3

硬件安装和服务问题 4

    特定问题和解决方法 4

    将服务器装入 19 英寸机架时的注意事项 5

        关于应使用的部件 5

        关于螺母的干扰 8

硬件文档更新	10
电气规范	13
电缆连接	14
《SPARC Enterprise M4000/M5000 Servers Service Manual》的更新	15
安装 PCI 盒	15
DIMM 更换	16
软件问题	18
XCP 问题和解决方法	18
Solaris 问题和解决方法	19
识别目标板中的常驻内存	25
软件文档更新	26

# 前言

---

本产品说明包含有关 SPARC® Enterprise M4000/M5000 服务器硬件、软件或文档的最新发布的信息，先前发布的文档集中未包含这些信息。有关自上一版本以来的更改，请参见第 vii 页的“修订历史记录”。

---

## 技术支持

如果您遇到通过 SPARC Enterprise M4000/M5000 服务器文档无法解决的技术问题，请与销售代表或认证的维修工程师联系。

---

## 软件资源

Solaris™ 操作系统和 Sun Java™ Enterprise System 软件已预先安装在 SPARC Enterprise M4000/M5000 服务器上。

有关 SPARC Enterprise M4000/M5000 服务器的软件资源，请与销售代表或认证的维修工程师联系。

---

注 – 有关最新的修补程序信息，请访问：

全球性站点

<http://www.fujitsu.com/global/support/software/security/products-s/patch-info/>

日本站点

<http://software.fujitsu.com/jp/security/products-others/unix/index.html>

北美站点

<https://download.computers.us.fujitsu.com/>

修补程序下载内容中包含安装信息和自述文件。

---

## 访问文档

SPARC Enterprise M4000/M5000 服务器文档集提供了有关安装、管理和使用 SPARC Enterprise M4000/M5000 服务器的说明。

可从以下 Web 站点下载该文档集：

全球性站点

<http://www.fujitsu.com/sparcenterprise/manual/>

日本站点

<http://primeserver.fujitsu.com/sparcenterprise/manual/>

北美站点

<https://download.computers.us.fujitsu.com/>

---

注 – 本产品说明中的信息会取代 SPARC Enterprise M4000/M5000 服务器文档集中的信息。

---

可从以下站点获取 Solaris 文档：

<http://www.sun.com/documentation>

---

## Fujitsu 欢迎您提出意见

如果您对本手册有任何意见或要求，或者您发现手册中的陈述有任何不清楚之处，请明确说明您的观点，并将其转发给销售代表或认证的维修工程师。

请在您的反馈信息中包含文档的书名和文件号码。

---

## 修订历史记录

版本	修订部分	详细信息
05	硬件文档更新	在硬件文档更新中添加了说明
	Solaris 问题和解决方法	修改了 CR ID 6459540 的解决方法





# SPARC Enterprise M4000/M5000 服务器产品说明

---

本产品说明包含有关 SPARC® Enterprise M4000/M5000 服务器硬件、软件或文档的最新发布的信息，先前的文档集中未包含这些信息。

- [支持的固件和软件版本](#)
- [修补程序信息](#)
- [已知问题](#)
- [硬件安装和服务问题](#)
- [硬件文档更新](#)
- [软件问题](#)
- [软件文档更新](#)

---

## 支持的固件和软件版本

本发行版支持以下固件和软件版本：

- XSCF 控制软件包 (XSCF Control Package, XCP) 1040 或更高版本

---

注 – 如果您的服务器中预先安装的 XCP 版本低于 XCP 1040，则必须升级到 XSCF 控制软件包 (XSCF Control Package, XCP) 1040 或更高版本。使用 Web 浏览器界面（也称为浏览器用户界面 (browser user interface, BUI)）导入 XCP 固件，然后使用 XSCF Shell 执行 `flashupdate` 命令升级 XCP 固件。

---



---

**注意** – CR ID #6534471: 内核内存中的大页面处理不当可能会导致随时出现紧急情况。请实施 CR ID #6534471 的解决方法，或者检查是否提供了修补程序，并立即安装该修补程序。

---

- 支持这些服务器的首个 Solaris™ 操作系统 (Operating System, OS) 版本为 Solaris 10 11/06 OS。

---

## 修补程序信息

本节列出 SPARC Enterprise M4000/M5000 服务器所必需的修补程序。

- 118833-36 (在安装 125100-04 之前安装 118833-36。)
- 125100-04 或更高版本
- 120068-03 或更高版本
- 123839-07 或更高版本
- 125424-01 或更高版本
- 125075-01 或更高版本

---

**注** – 有关如何查找最新的修补程序的信息，请参见第 v 页的“软件资源”。修补程序下载内容中包含安装信息和自述文件。

---

# 已知问题

本节介绍本发行版中的已知问题。

## 一般功能性问题和限制

- 由于对 DR addboard、deleteboard 和 moveboard 命令具有下列限制，建议不要下面的情况下使用动态重新配置 (Dynamic Reconfiguration, DR)。有关其他信息和软件支持，请与销售代表或技术支持联系。
  - 目标板 (SB/XSB) 具有常驻内存。请参见第 25 页的“识别目标板中的常驻内存”。
  - 由于对特定卡的一些限制，目标板 (SB/XSB) 安装了可选 I/O 卡。



---

**注意** – 在不支持的配置中使用 DR 可能会导致域出现紧急情况或者使系统挂起。

---

- 使用 ZFS 文件系统的域不能使用重新配置。
- 本发行版不提供 PCI 热插拔功能。  
有关其他信息和软件支持，请与销售代表或技术支持联系。
- SPARC Enterprise M4000/M5000 服务器为冷服务计算机。不支持对 CPU/内存板单元 (CPU/Memory board unit, CMU)、I/O 单元 (I/O Unit, IOU) 或任何扩展系统控制设备 (eXtended System Control Facility, XSCF) 单元进行热交换。
- 在本发行版中，XSCF Web 浏览器界面（也称为浏览器用户界面 (browser user interface, BUI)）的可用性有限。它可用于导入 XSCF 固件，并支持快照完整日志收集功能。对于其他活动，请对服务处理器和域使用命令行界面 (command-line interface, CLI)。
- 不支持按需即用 (Capacity on Demand, COD)。
- 升级 XCP 固件之前请关闭所有域的电。

# 硬件安装和服务问题

本节介绍特定于硬件的问题和解决方法。

## 特定问题和解决方法

表 1 列出了已知硬件问题和可能的解决方法。

表 1 硬件问题和解决方法

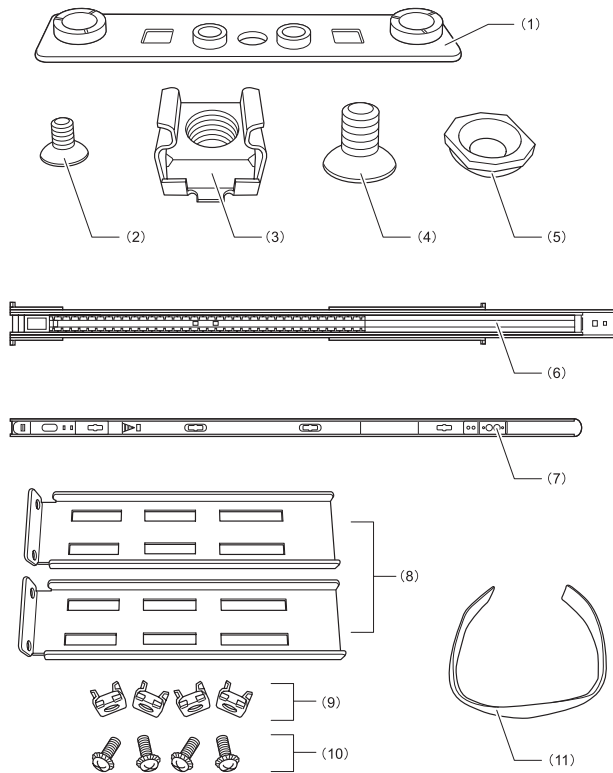
CR ID	说明	解决方法
6433420	在引导期间，域控制台可能会显示邮箱超时或 IOCB 中断超时错误。	从 OBP (OK) 提示符下发出 <code>reset-all</code> 命令，并重新引导。
6488846	在引导期间，域控制台可能会显示 SG(X)PCI2SCSIU320-Z SCSI 控制器 I/O 卡校验和错误。	请检查是否提供了最新的控制器卡固件。
6498780	在 SPARC Enterprise M4000/M5000 服务器上，OpenBoot PROM (OBP) 可能检测不到板载磁盘 (HDD) 引导设备。执行 <code>boot disk</code> 将显示如下控制台消息： <code>Can't locate boot device</code>	PCI 或 PCI-X 插件适配器卡可能没有正确插入到位。请在 IOU 的插槽 0 中重新使卡就位。

# 将服务器装入 19 英寸机架时的注意事项

## 关于应使用的部件

要将服务器装入 19 英寸机架，请使用以下装配工具包清单中列出的部件。

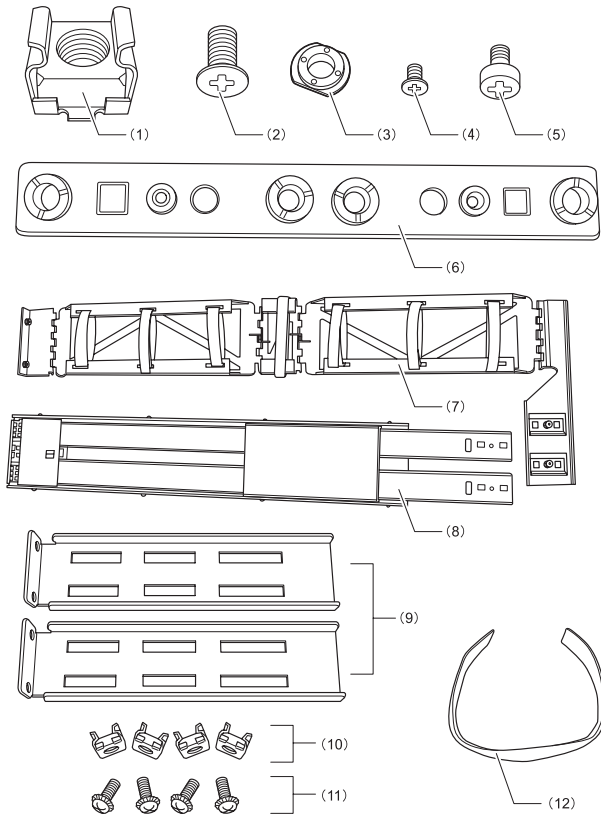
### ■ 19 英寸机架装配工具包清单 (M4000)



	部件名称	所需数量
1	托架	4
2	M2.5 平头螺丝	8
3, 9	M5 规格螺母	8
4	M5 平头螺丝	8
5	垫圈	8

	部件名称	所需数量
6	滑轨	2
7	内滑轨	2
8	电缆托架	2
10	M5 螺丝	4
11	电缆束带	

■ 19 英寸机架装配工具包清单 (M5000)



	部件名称	所需数量
1, 10	M5 规格螺母	8
2	M5 平头螺丝	16
3	垫圈	16

	部件名称	所需数量
4	M2.5 平头螺丝	8
5	M4 螺丝	6
6	托架	4
7	电缆支撑架	1
8	滑轨	2
9	电缆托架	2
10	M5 螺丝	4
11	电缆束带	

注—关于 M5000 服务器的电缆管理

在 SPARC Enterprise M5000 服务器上，根据是否连接了铜质链路电缆而使用不同的电缆夹。

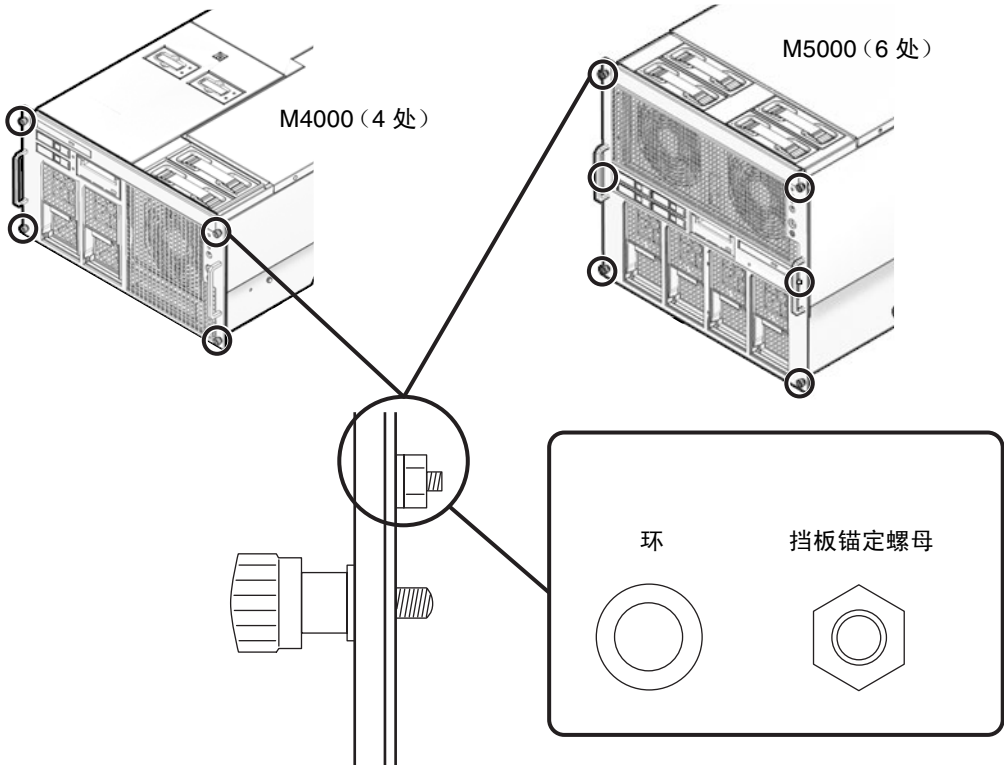
- 如果没有使用铜质链路电缆，请使用电缆支撑架。
- 如果使用了铜质链路电缆，请使用电缆托架。

## 关于螺母的干扰

将 SPARC Enterprise M4000 或 M5000 服务器装入 19 英寸机架时，由于您将服务器沿滑轨插入机架，用于锚定挡板的螺母可能会干扰机架柱，服务器可能无法正确装配入位。

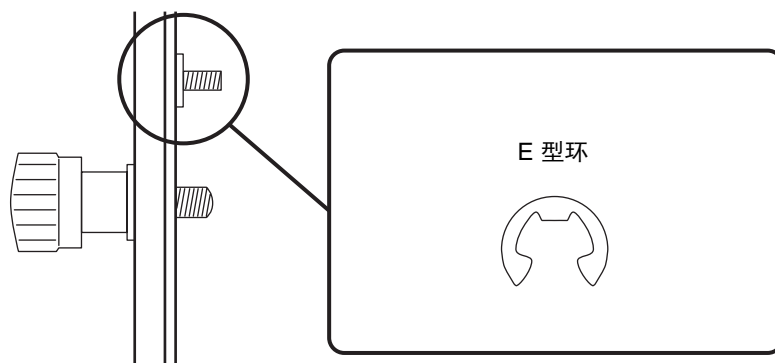
在这种情况下，请用 E 型环替换挡板锚定螺母和环。

### 1. 移除会产生干扰的挡板锚定螺母和环。





2. 换下螺母和环后，套上 E 型环（在机架装配工具包中提供）。



3. 将服务器沿滑轨插入机架，将其锁定入位。

# 硬件文档更新

表 2 列出了已知文档更新。

表 2 文档更新

书名	页号	更新
全部 SPARC Enterprise M4000/M5000 服务器文档		所有提及的 DVD 现在都表示为 CD-RW/DVD-RW。
《SPARC Enterprise M4000/M5000 服务器场地规划指南》	1-7	表 1-3 “中端服务器物理规范” 对于 SPARC Enterprise M4000/M5000 服务器，“深度”的正确数值是 810 毫米/31.9 英寸。
《SPARC Enterprise M4000/M5000 服务器场地规划指南》	2-4	表 2-2 “中端服务器电气规范” 有关更改，请参见第 13 页的“电气规范”。
《SPARC Enterprise M4000/M5000 服务器安装指南》	2-8	表 2-3 “电源线” 有关更改，请参见第 14 页的“电缆连接”。
《SPARC Enterprise M4000/M5000 Servers Service Manual》	1-4	1.3.4, "Handling Components" (处理组件) 将添加以下注意事项。



**Caution** – In the PCI cassette part, when removing cables such as LAN cable, if your finger can't reach the latch lock of the connector, press the latch with a flathead screwdriver to remove the cable. Forcing your finger into the clearance can cause damage to the PCI card. (注意 – 在 PCI 盒部件中，移除诸如 LAN 电缆之类的电缆时，如果手指够不到连接器的门锁，请使用平头螺丝刀按压门锁以便移除电缆。手指强行伸入缝隙内可能会导致 PCI 卡损坏。)

表 2 文档更新 (续)


书名	页号	更新
《SPARC Enterprise M4000/M5000 Servers Service Manual》	4-11	<p>4.4.3, "Powering the Server Off Manually" (手动关闭服务器电源) 步骤 4</p> <p>应使用以下描述替换 "Verify the state of the status XSCF STANDBY LED on the operator panel is off" (检验操作面板上的状态 "XSCF 待机" LED 指示灯是否处于关闭状态): "Verify the state of the status Power LED on the operator panel is off" (检验操作面板上的状态 "电源" LED 指示灯是否处于关闭状态)。</p>
《SPARC Enterprise M4000/M5000 Servers Service Manual》	8-5	<p>8.1.2, "Removing the PCI Cassette" (移除 PCI 盒)</p> <p>将不支持 SPARC Enterprise M4000 服务器的理线架。因此会相应地删除以下注释信息。</p> <p>Note - The cable management arm of the SPARC Enterprise M4000 server might obstruct access to the PCI cassettes. Do not force the arm out of the way of the cassettes, because it will become permanently bent. Pull the quick release button and disconnect the slide end of the arm. Once disconnected, the arm can be safely held out of the way when removing the cassettes. (注 - SPARC Enterprise M4000 服务器的理线架可能会妨碍您接触 PCI 盒。请勿强行将理线架从 PCI 盒移开, 因为这样会造成其永久弯曲。请拉动快速释放按钮并断开理线架滑动端的连接。一旦断开连接, 移除 PCI 盒时就可以安全地移开理线架了。)</p> <p>取而代之的是, 将添加以下注意事项。</p> <div style="border: 1px solid black; padding: 10px; margin-top: 10px;"> <div style="display: flex; align-items: center;">  <div> <p><b>Caution</b> – When removing cables such as LAN cable, if your finger can't reach the latch lock of the connector, press the latch with a flathead screwdriver to remove the cable. Forcing your finger into the clearance can cause damage to the PCI card. (注意 - 移除诸如 LAN 电缆之类的电缆时, 如果手指够不到连接器的门锁, 请使用平头螺丝刀按压门锁以便移除电缆。手指强行伸入缝隙内可能会导致 PCI 卡损坏。)</p> </div> </div> </div>
《SPARC Enterprise M4000/M5000 Servers Service Manual》	8-6	<p>8.1.3, "Installing the PCI Cassette" (安装 PCI 盒)</p> <p>有关更改, 请参见第 15 页的“安装 PCI 盒”。</p>

表 2 文档更新 (续)

书名	页号	更新
《SPARC Enterprise M4000/M5000 Servers Service Manual》		"Cold Replacement" (冷更换) 应使用以下描述替换 "This step includes turning the keyswitch to the Service position, verifying the state of the LEDs and disconnecting power cables" (此步骤包括将钥控开关调到“维修”位置, 检验 LED 指示灯的状态并断开电源电缆): "This step includes turning the keyswitch to the Service position, verifying that the Power LED is turned off and disconnecting power cables" (此步骤包括将钥控开关调到“维修”位置, 检验“电源”LED 指示灯是否关闭并断开电源电缆)。
《SPARC Enterprise M4000/M5000 Servers Service Manual》	9-1 15-1	第 9 章, "XSCF Unit Replacement" (XSCF 单元更换) 第 15 章, "Operator Panel Replacement" (操作面板更换) 将添加以下重要消息。  <hr/> <b>Note</b> – If you replace the XSCF unit and the operator panel simultaneously, system will not operate normally. Execute the <code>showhardconf</code> command or the <code>showstatus</code> command to confirm that the component replaced earlier is operating normally, before replacing the subsequent FRU. (注 – 如果同时更换 XSCF 单元和操作面板, 系统将无法正常工作。请执行 <code>showhardconf</code> 命令或 <code>showstatus</code> 命令, 确认先前更换的组件是否正常工作, 然后再更换后续 FRU。) <hr/>
《SPARC Enterprise M4000/M5000 Servers Service Manual》	11-7	11.2, "DIMM Replacement" (DIMM 更换) 有关更改, 请参见第 16 页的“DIMM 更换”。
《SPARC Enterprise M4000/M5000 Servers Service Manual》	C-7	表 C-5 "Power Supply Feature" (电源特性) 有关更改, 请参见第 13 页的“电气规范”。

## 电气规范

以下是涉及《SPARC Enterprise M4000/M5000 服务器场地规划指南》的更改。

表 3 中端服务器电气规范

	SPARC Enterprise M4000	SPARC Enterprise M5000
有功功率	2016W	3738W
伏安	2058 VA	3815 VA
热耗散	6879 BTUs/hr (7258 kJ/hr)	12754 BTUs/hr (13457 kJ/hr)
插头类型	IEC60320 C20 IEC60309 16A 250V (除日本、韩国和中国台湾以外的所有其他地区) NEMA L5-15 125V 15A (美洲和中国台湾) NEMA L6-20 250V 20A (美洲、日本、韩国和中国台湾)	IEC60320 C20 IEC60309 16A 250V (除日本、韩国和中国台湾以外的所有其他地区) NEMA L5-15 125V 15A (美洲和中国台湾) NEMA L6-20 250V 20A (美洲、日本、韩国和中国台湾)

以下是涉及《SPARC Enterprise M4000/M5000 Servers Service Manual》的更改。

表 4 电源特性

	SPARC Enterprise M4000	SPARC Enterprise M5000
有功功率 (最大值)	2016W	3738W
伏安	2058 VA	3815 VA
热量	6879 BTUs/hr (7258 kJ/hr)	12754 BTUs/hr (13457 kJ/hr)

## 电缆连接

以下是涉及《SPARC Enterprise M4000/M5000 服务器安装指南》的更改。

表 5 电源线

	SPARC Enterprise M4000	SPARC Enterprise M5000
SPARC Enterprise M4000 连接器	美国, 中国台湾	NEMA L5-15 125V 15A
	日本, 韩国	NEMA L6-20 250V 20A
	RoTW	IEC60309 16A 250V, 3PIN (IEC320 C20)
SPARC Enterprise M5000 连接器	美国, 中国台湾	NEMA L5-15 125V 15A
	日本, 韩国	NEMA L6-20 250V 20A
	RoTW	IEC60309 16A 250V, 3PIN (IEC320 C20)

# 《SPARC Enterprise M4000/M5000 Servers Service Manual》的更新

以下信息会取代《SPARC Enterprise M4000/M5000 Servers Service Manual》中的信息。

## 安装 PCI 盒



---

注意 – 请勿强行将 PCI 盒插入插槽。这样做会造成 PCI 盒和服务器损坏。

---

1. 将 PCI 盒与灰色塑料导轨对齐，然后将其安装到插槽中。
2. 将控制杆锁定到位以使盒就位。

---

注 – 移动控制杆时将逐渐产生压力，然后在控制杆即将锁定到位前，压力将会突然释放。如果控制杆锁定到位时压力没有释放，卡可能会不能正确就位。如果发生这种情况，应移除卡并重新安装。

---

---

注 – 通过热交换方式插入 PCI 盒时，会自动打开该盒的电源并配置该盒。请检查盒上的电源 LED 指示灯是否亮起，以确定该盒是否正确就位。

---

3. 将所有电缆连接到 PCI 盒，并在必要时重新连接理线架。

## DIMM 更换

DIMM 为 FRU 冷更换组件。要更换 DIMM，必须关闭整台服务器的电源，并断开电源线。

图 1 显示了内存板内存插槽的位置。

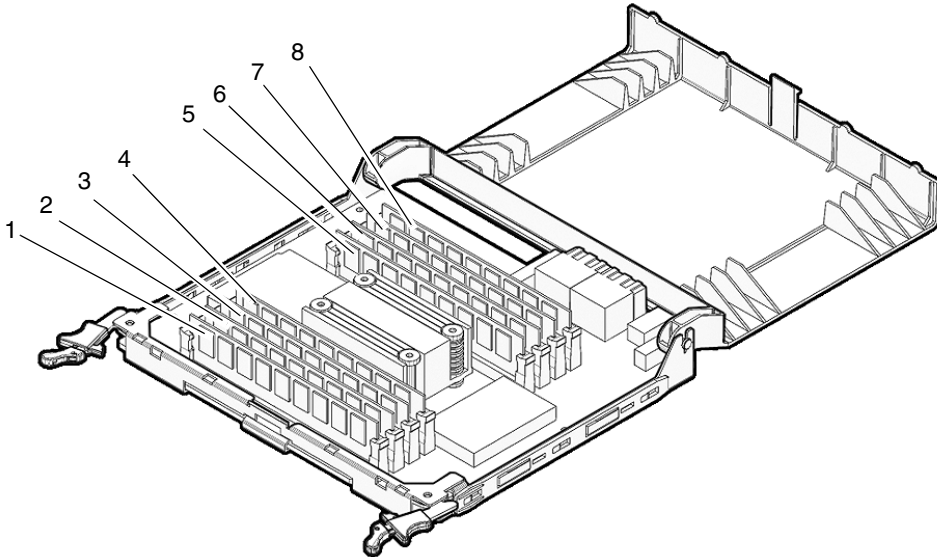


图 1 内存板 DIMM 插槽编号

位置编号	组件
1	MEM#2A, 内存插槽 (组 A)
2	MEM#2B, 内存插槽 (组 B)
3	MEM#3A, 内存插槽 (组 A)
4	MEM#3B, 内存插槽 (组 B)
5	MEM#1B, 内存插槽 (组 B)
6	MEM#1A, 内存插槽 (组 A)
7	MEM#0B, 内存插槽 (组 B)
8	MEM#0A, 内存插槽 (组 A)

在 SPARC Enterprise M4000 服务器上最多可安装 4 个内存板，在 SPARC Enterprise M5000 服务器上最多可安装 8 个内存板。内存板上的 DIMM 分组为组 A 和组 B。



以下是 DIMM 的安装条件：

- 在每组中，一个单元中安装 4 个 DIMM。
- 组 A 中的 DIMM 容量必须等于或大于组 B 中的 DIMM 容量。不一定要在组 B 中安装 DIMM。
- 在每组中，安装容量和等级相同的 DIMM。不能在一个组中混用不同容量的 DIMM。

要更换为不同容量或等级的 DIMM，需要遵循上述有关同一 CMU 中每个内存板的条件。

# 软件问题

本节介绍软件特定的问题和解决方法。

## XCP 问题和解决方法

表 6 列出了已知的 XCP 问题和可能的解决方法。

表 6 XCP 问题和解决方法

ID	说明	解决方法
RTIF1-070418-004	升级 XCP 固件之前必须关闭所有域的电源。	使用 <code>flashupdate</code> 命令升级 XCP 固件之前，请关闭域的电源。
RTIF1-070418-005	如果在 XSCF 还在引导时登录到该 XSCF，可能会出现 <code>bash\$</code> 提示符而不是 <code>XSCF&gt;</code> 提示符，并且您无法执行大多数操作。	注销 <code>bash\$</code> 提示符，等待 XSCF 完成引导。
RTIF1-070418-009	XSCF 正在运行时，可能会在 XSCF 控制台显示错误消息 "OOM kill" (OOM 中止)，此时进程可能会关闭，和/或发生监视器超时，并且 XSCF 可能会重新引导。	请检查是否已启动 XSCF。如果尚未启动，请使用 <code>rebootxscf(8)</code> 命令重新启动 XSCF，或停止所有域，然后对系统执行开关机循环 (AC OFF/ON)。
RTIF1-070418-010	<code>showdomainstatus -a</code> 命令显示域状态为“已关闭电源”，而 <code>showboards -a</code> 命令显示该域正在进行测试。	请使用 <code>showboards</code> 命令检查系统电源的状态。 <code>showdomainstatus</code> 命令将需要较长的时间才会显示正确的状态。
RTIF1-070418-011	某些更新配置数据的命令会需要相对较长的时间才会执行。	请勿取消 <code>set*</code> 命令。这些命令似乎已挂起，但最终将在大约 30 秒后完成。
RTIF1-070418-012	定期发生并报告错误 ( <code>memory.block.ue</code> )。	DIMM 中存在不可修正的错误，应更换 DIMM。
RTIF1-070418-021	尝试使用 <code>moveboard(8)</code> 命令移动 COD 板可能会失败。	请使用 <code>deleteboard</code> 和 <code>addboard</code> 命令，而不要使用 <code>moveboard</code> 命令。
RTIF1-070418-022	XSCF 固件会监视自身，如果检测到任何异常，它将强制进行重新引导。	让 XSCF 单元完成重新引导。它将在大约 5 分钟内恢复正常操作状态。
RTIF1-070418-023	使用 <code>rebootxscf</code> 命令可能会导致进程关闭错误，并可能会产生 MSG ID 为 SCF-8005-NE 的 FMA 事件。	忽略此事件。
RTIF1-070418-025	在清除数据库后， <code>showaudit all</code> 将在策略区段显示很长的默认设置列表。	使用以下命令更新数据库： <code>setaudit -a opl=enable</code> <code>setaudit -a opl=default</code>

# Solaris 问题和解决方法

表 7 列出了已知问题和可能的解决方法。

表 7 关于 Solaris 的特定问题和解决方法

CR ID	说明	解决方法
6416224	使用连接数超过 5,000 的单个 NIC 卡时，系统性能可能会下降。	请使用多个 NIC 卡分散网络连接。
6440061	域控制台可能会显示以下消息： ipsec_check_inbound_policy:Policy Failure for the incoming packet (not secure)	可以放心地忽略此消息。
6441349	如果系统中存在 I/O 错误，系统可能会挂起。	目前尚无解决方法。
6459540	SPARC Enterprise M4000/M5000 上的 DAT72 内部磁带机在磁带操作期间可能会超时。	请将以下定义添加到 /kernel/drv/st.conf:  <pre>tape-config-list = "SEAGATE DAT DAT72-000", "SEAGATE_DAT____DAT72-000", "SEAGATE_DAT____DAT72-000"; SEAGATE_DAT____DAT72-000= 1,0x34,0,0x9639,4,0x00,0x8c,0x8c, 0x8c,3;</pre>
6466617	对 PCI-E 插槽执行过于快速的热插拔操作中会中断 PCI 叶复位并且会失败，创建 <code>cfgadm(1M)</code> ：组件系统正忙错误。	在发出一个 <code>cfgadm -c</code> 命令后暂停几秒钟再发出下一个 <code>cfgadm -c</code> 命令。
6472153	如果在非 SPARC Enterprise Mx000 服务器上创建 Solaris 安装映像或引导映像，并将该映像用于 SPARC Enterprise Mx000 sun4u 服务器，将不能正确设置控制台的 TTY 标志。这样可能会导致控制台挂起。	远程登录到 SPARC Enterprise Mx000 服务器，按下所示重置控制台的 TTY 标志： <pre># sttydefs -r console # sttydefs -a console -i "9600 hupcl opost onlcr crtscts" -f "9600"</pre>
6481002	使用特定 PCI-Express 卡通过网络安装 Solaris 可能会导致出现紧急情况。	如果正在使用 Sun PCI-E 双千兆位以太网适配器 MMF 卡或 Sun PCI-E 双千兆位以太网适配器 UTP 卡，请不要使用这两种卡安装 Solaris，而是使用其他网络设备，例如板载千兆位以太网或其他网络设备。
6485555	在 SPARC Enterprise M4000/M5000 服务器上，由于竞争情况，可能会导致板载千兆位以太网 NVRAM 损坏。此竞争情况出现的可能性非常小。	目前尚无解决方法。

表 7 关于 Solaris 的特定问题和解决方法 (续)

CR ID	说明	解决方法
6496337	<p>发生不可纠正的错误 (uncorrectable error, UE) 紧急情况后, 可能无法装入 "cpumem-diagnosis" 模块。</p> <p>系统会正常运行, 但通常由 FMA 使用此模块自动诊断的事件将需要手动诊断。</p> <p>示例:</p> <pre>SUNW-MSG-ID: FMD-8000-2K, TYPE: Defect, VER: 1, SEVERITY: Minor EVENT-TIME: Thu Feb 15 15:46:57 JST 2007 PLATFORM: SUNW,SPARC-Enterprise, CSN: BE80601007, HOSTNAME: col2- ff-em7-d0</pre>	<p>如果出现问题, 请实施以下解决方法:</p> <ol style="list-style-type: none"> <li>1. 删除以下文件。 <pre># rm /var/fm/fmd/ckpt/cpumem- diagnosis/cpumem-diagnosis</pre> </li> <li>2. 重新启动 fmd 服务。 <pre># svcadm restart fmd</pre> </li> </ol> <p>要预先避免此问题, 请按如下所示将 "rm -f /var/fm/fmd/ckpt/cpumem-diagnosis/cpumem-diagnosis" 添加到 /lib/svc/method/svc-dumpadm 文件。</p> <pre># # We haven't run savecore on a dump device yet # savedev=none  rm -f /var/fm/fmd/ckpt/cpumem- diagnosis/cpumem-diagnosis  #</pre>
6498283	<p>在域中执行 psradm 操作期间使用 DR deleteboard 命令可能会导致系统出现紧急情况。</p>	<p>无解决方法。请检查是否针对此缺陷提供了修补程序。</p>
6499304	<p>出现大量可纠正的错误 (correctable error, CE) 时, CPU 不会脱机, 并且会在控制台上显示意外消息。</p> <p>示例:</p> <pre>SUNW-MSG-ID: FMD-8000-11, TYPE: Defect, VER: 1, SEVERITY: Minor EVENT-TIME: Fri Feb 2 18:31:07 JST 2007 PLATFORM: SPARC-Enterprise, CSN: BE80601035, HOSTNAME: FF2-35-0</pre>	<p>请检查 XSCF 上的 CPU 状态。</p>

表 7 关于 Solaris 的特定问题和解决方法 (续)

CR ID	说明	解决方法
6502204	<p>出现 CPU UE 紧急情况后, 在引导时控制台上可能会显示意外的错误消息。</p> <p>示例:</p> <pre>SUNW-MSG-ID: FMD-8000-11, TYPE: Defect, VER: 1, SEVERITY: Minor EVENT-TIME: Tue Jan 9 20:45:08 JST 2007  PLATFORM: SUNW,SPARC-Enterprise, CSN: 2030636002, HOSTNAME: P2- DC1-16-d0</pre>	<p>如果看到意外消息, 请检查 XSCF 上的系统状态。</p>
6502750	<p>可能不会输出通过 PCI 热插拔插入或移除卡的通知消息。</p>	<p>目前尚无解决方法。</p>
6505921	<p>系统 PCIe 总线控制器上的可修正错误会生成无效的故障。</p>	<p>请创建包含以下行的 /etc/fm/fmd/fmd.conf 文件:</p> <pre>setprop client.buflim 40m setprop client.memlim 40m</pre>
6508432	<p>可能会出现许多可纠正的错误 (correctable error, CE), 尽管它们是可纠正的错误, 也可能域会出现紧急情况。</p>	<p>将以下项设置到 /etc/system 中, 然后重新引导域:</p> <pre>set pcie:pcie_aer_ce_mask = 0x2001</pre>
6508434	<p>通过 PCI 热插拔安装其他 PCI-X 卡或更换 PCI-X 卡时, 域可能会出现紧急情况。</p>	<p>请勿通过 PCI 热插拔将不同类型的 PCI-X 卡插入同一 PCI 插槽中。</p>
6509337	<p>s10s_u3 wanboot 失败 - 服务器返回 416: 请求范围无法满足。</p>	<p>目前尚无解决方法。</p>
6510779	<p>在大型的单个域配置中, 系统有时可能会误报很高的平均负荷值。</p>	<p>无解决方法。请检查是否针对此缺陷提供了修补程序。</p>
6510861	<p>安装双通道 Ultra320 SCSI 卡 (SE0X7SC2F, SE0X7SC2X) 后, 出现可纠正的错误 (correctable error, CE), 并且系统可能会出现紧急情况。</p>	<p>要使用双通道 Ultra320 SCSI 卡 (SE0X7SC2F, SE0X7SC2X) 屏蔽这些错误, 请将以下项添加到 /etc/system 文件, 然后重新引导系统:</p> <pre>set pcie:pcie_aer_ce_mask = 0x31c1</pre>
6511374	<p>更改系统配置后, 控制台上可能会显示意外的错误消息。</p> <p>示例:</p> <pre>WARNING: Translation error source /LSB0/B0/0, PA 3c000000000, target /LSB0/B0/20000000</pre>	<p>可以放心地忽略此消息。</p>

表 7 关于 Solaris 的特定问题和解决方法 (续)

CR ID	说明	解决方法
6515648	dr@0:SB1::memory 失败时会显示 "Replumb Failed" 错误。	DR 操作完成后, 可以手动对其进行检测。 手动重新检测接口的示例步骤/过程如下: # ifconfig interface plumb xxx.xxx.xxx.xxx netmask + broadcast + up # ifconfig interface group group-name # ifconfig interface addif xxx.xxx.xxx.xxx -failover deprecated up  此解决方法假定已为 IPMP 组正确配置了 /etc/hostname.interface 文件, 不需要进行任何修改。以上示例中所用的 IP 地址应与先前所用的 IP 地址和与 /etc/hostname.<interface> 文件匹配的 IP 地址相匹配。
6519290	交换设备上的大量 I/O 可能会导致系统出现挂起。可通过多种方法产生所需 I/O 量, 例如内存不足、过量使用 /tmp 等。	将以下项设置到 /etc/system, 然后重新引导域: set maxfastscan=0x2000
6520990	使用动态重新配置 (Dynamic Reconfiguration, DR) 对内核板执行 deleteboard 命令时, 域可能会导致出现紧急情况。	要屏蔽此错误, 请将以下项添加到 /etc/system 文件。 set drmach:fmem_timeout = 30
6522017	使用 ZFS 文件系统的域不能使用 DR。	无解决方法。
6522433	发生 CPU 硬件错误之后, 在域上执行 fmdump(1M) 命令时可能会显示不正确的故障组件。	请检查 XSCF 上的系统状态。
6529714	尝试将四个以上的 X4447A-Z 或 X1027A-Z1 卡配置到一个 I/O 船中时, 会出现警告消息。	目前尚无解决方法。
6530178	DR addboard 命令可能会挂起。一旦出现问题, 将无法进行后续 DR 操作。要进行恢复, 需要重新引导该域。	无解决方法。请检查是否针对此错误提供了修补程序。
6530288	cfgadm(1M) 可能无法正确显示 Ap_Id 格式。	目前尚无解决方法。
6530753	在正常引导操作期间不显示外部 I/O 扩展单元 PCI 插槽中的某些 PCI 插槽。	请使用以下操作之一显示所有的 PCI 插槽。 • boot -r (在 open boot 提示符下) • devfsadm -C (在 Solaris 提示符下) • cfgadm (在 Solaris 提示符下执行两次)
6531036	引导网络安装之后, 将重复出现 network initialization failed 错误消息。	目前尚无解决方法。请忽略此消息。
6531668	如果在 SP DR 处于暂停阶段时执行并行热插拔操作, 系统将会挂起。	目前尚无解决方法。

表 7 关于 Solaris 的特定问题和解决方法 (续)

CR ID	说明	解决方法
6532215	<p>引导了域后, volfs 或 dscp 服务可能会失败。</p> <pre> svc:/platform/sun4u/dscp:default: Method "/lib/svc/method/svc-dscp start" failed with exit status 95.  svc:/system/filesystem/volfs:default: Method or service exit timed out. Killing contract 59. </pre>	<p>如果发现故障, 请重新启动该服务。要避免出现此问题, 请发出以下命令。</p> <pre> # svccfg -s dscp setprop start/timeout_seconds=count: 300 # svccfg -s volfs setprop start/timeout_seconds=count: 300 # svcadm refresh dscp # svcadm refresh volfs </pre>
6534471	域可能会出现紧急情况。	将以下行添加到 /etc/system, 然后重新引导域: set heaplp_use_stlb=0
6535564	在通过 DR 添加的 XSB 上对 PCI 插槽 #0、#1 或外部 IO 扩展单元进行的 PCI 热插拔可能会失败。	无解决方法。如果需要在 XSB 上添加或移除 PCI 卡, 请使用 DR 而不使用 PCI 热插拔。
6536564	当 I/O 设备发生故障时, 由于 Solaris 故障管理体系结构诊断错误, 在 XSCF 上执行 showlogs(8) 和 showstatus(8) 命令时可能会报告错误的 I/O 组件。	<p>要避免出现此问题, 请在域上发出以下命令。</p> <pre> # cd /usr/platform/SUNW,SPARC-Enterprise/lib/fm/topo/plugins # mv ioboard.so ioboard.so.orig # svcadm restart fmd </pre> <p>如果域上显示以下消息, 请与销售代表或经过认证的维修工程师联系。</p> <p>示例:</p> <pre> SUNW-MSG-ID: SUNOS-8000-1L, TYPE: Defect, VER: 1, SEVERITY: Minor EVENT-TIME: Sun May 6 18:22:24 PDT 2007 PLATFORM: SUNW,SPARC-Enterprise, CSN: BE80601007, HOSTNAME: sparc </pre>
6537511	在执行安全测试期间蓝牙合作伙伴会挂起。	请重新启动应用服务器。

表 7 关于 Solaris 的特定问题和解决方法（续）

CR ID	说明	解决方法
6539084	在重新引导期间，Sun PCIe 四端口千兆位以太网适配器 UTP 卡 (X4447A-Z) 可能会出现紧急情况。	无解决方法。请检查是否针对此缺陷提供了修补程序。
6542632	如果驱动程序连接失败，PCIe 模块中会发生内存泄漏。	无解决方法。请检查是否针对此缺陷提供了修补程序。
6545685	如果 OS 控制台上显示以下消息，后续重新引导期间会出现内存降级或 XSB 取消配置。	<p>请将以下项添加到 /etc/system，然后重新引导域：</p> <pre>set mc-opl:mc_max_rewrite_loop = 10000</pre>
	<p>示例：</p> <pre>mc-opl: WARNING: mc-opl rewrite timeout on /LSB0/B0</pre>	



## 识别目标板中的常驻内存

如果目标板 (SB/XSB) 具有常驻内存（内核内存），建议不要将动态重新配置用于生产。

1. 登录到 XSCF。

2. 执行以下命令：

```
XSCF> showdevices -d domain_id
```

以下示例显示了其 *domain\_id* 为 0 的 `showdevices -d` 命令的屏幕显示。

```
XSCF> showdevices -d 0

...

Memory:
-----

```

DID	XSB	board mem MB	perm mem MB	base address	domain mem MB	target XSB	deleted mem MB	remaining mem MB
00	00-0	8192	0	0x0000000000000000	24576			
00	00-2	8192	1674	0x000003c000000000	24576			
00	00-3	8192	0	0x0000034000000000	24576			

```
...
```

对于第 4 列 (perm mem MB) 中的项，如果其值不为零，则表示存在常驻内存。

该示例显示 00-2 上存在常驻内存，大小为 1674 MB。

如果板中含有常驻内存，则执行 `deleteboard` 命令或 `moveboard` 命令时，将会出现以下通知：

```
System may be temporarily suspended, proceed? [y|n]:
```

3. 如果板中含有常驻内存，请输入 **n** 以取消该 DR 命令。

```
System may be temporarily suspended, proceed? [y|n]:n
disconnect SB5
DR operation canceled by operator.
XSCF>
```

# 软件文档更新

本节包含在文档集发布后公开的最新软件信息，以及 SPARC Enterprise M4000/M5000 服务器软件文档中的更正。

表 8 列出了已知文档更新。

表 8 文档更新

书名	页号	更新
全部 SPARC Enterprise M4000/M5000 服务器文档		所有提及的 DVD 现在都表示为 CD-RW/DVD-RW。
《SPARC Enterprise M4000/M5000/M8000/M9000 Servers XSCF User's Guide》	D-5	"Troubleshooting XSCF and FAQ" (XSCF 疑难解答和 FAQ) 中的常见问题解答 (Frequently Asked Question, FAQ) OS 转储的选项不是 "request", 而是 "panic"。 更正: 1. First, execute the <code>reset(8)</code> command with the panic option from the XSCF Shell. (1. 首先, 从 XSCF Shell 执行带有 panic 选项的 <code>reset(8)</code> 命令。)
《SPARC Enterprise M4000/M5000/M8000/M9000 Servers XSCF Reference Manual》	ioxadm(8) 命令	ioxadm(8) 命令所需的权限如下: 所需权限                      相应命令 platop                          env, list platadm                        env, list, locator, poweroff, poweron fieldend                        env, list, locator, poweroff, poweron, reset, settled
		除非另行指定, 此处的更正也适用于 XSCF 提供的手册页, 并且这些更正将会取代手册页中的信息。

表 8 文档更新

书名	页号	更新
《SPARC Enterprise M4000/M5000/M8000/M9000 Servers XSCF Reference Manual》	showldap(8) 手册页	showldap、showlookup、showcodusage 和 showemailreport 的手册页没有说明具有 fieldeng 权限便可使用这些命令。
	showlookup(8) 手册页	
	showcodusage(8) 手册页	
	showemailreport(8) 手册页	
《SPARC Enterprise M4000/M5000/M8000/M9000 Servers XSCF Reference Manual》	setaudit(8) 手册页	setaudit 和 showaudit 手册页中关于审计类的信息是不正确的。
	showaudit(8) 手册页	以下是审计类及其值：
		ACS_SYSTEM            1
		ACS_WRITE             2
		ACS_READ              4
		ACS_LOGIN             8
		ACS_AUDIT             16
		ACS_DOMAIN           32
		ACS_USER              64
		ACS_PLATFORM        128
	ACS_MODES            256	
《SPARC Enterprise M4000/M5000/M8000/M9000 Servers Administration Guide》		此时不支持对 IOU 板载设备卡 (IOUA) 进行热插拔。

