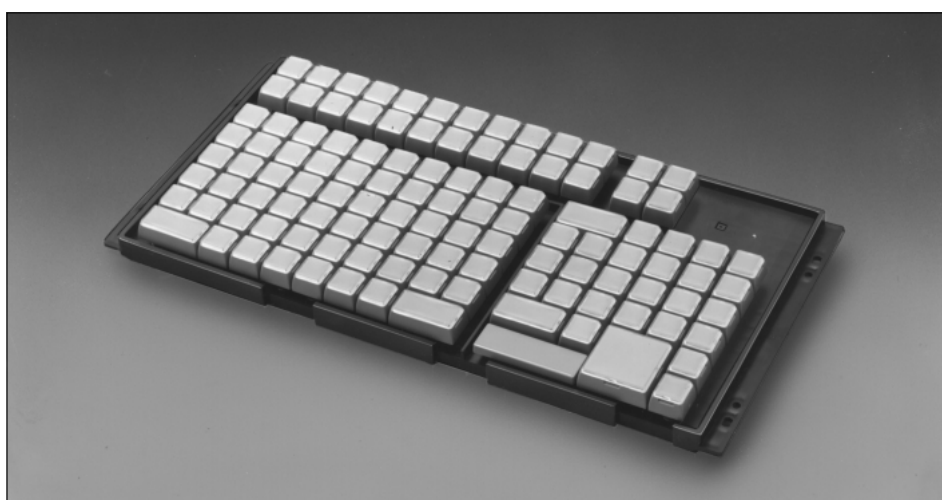


カスタムデザインキーボード

POS 用メンブレンキーボード

FKB4690シリーズ



特 長

POS 端末に最適

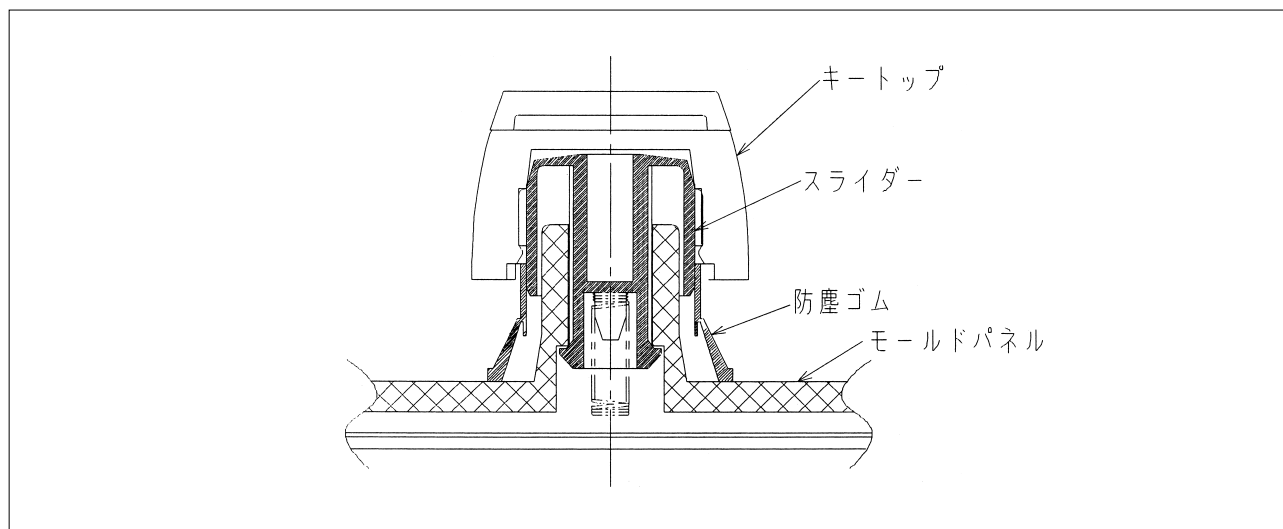
塵あい等の耐環境性を考慮した構造となっています。

多種多様なキー配列の要求に対し、ユーザーサイドで変更可能

1 × 1 Unit、1 × 2 Unit、2 × 2 Unit が自由に変更可能に致しました。

リニアな押下力特性によるソフトな感触

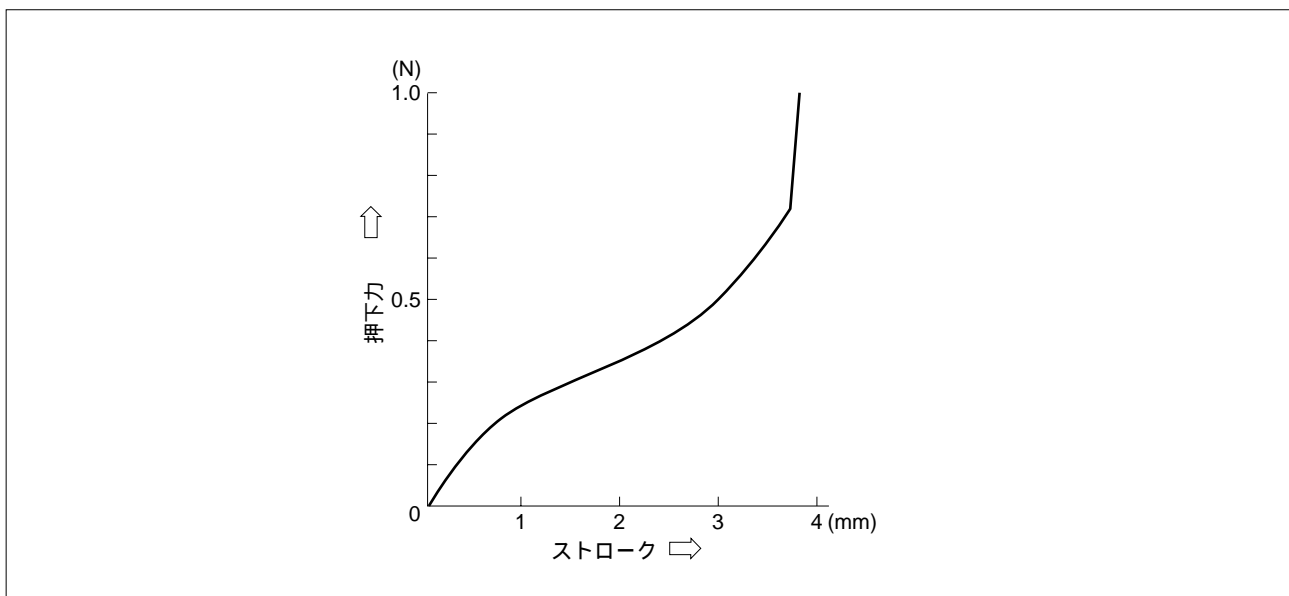
スイッチ構造図



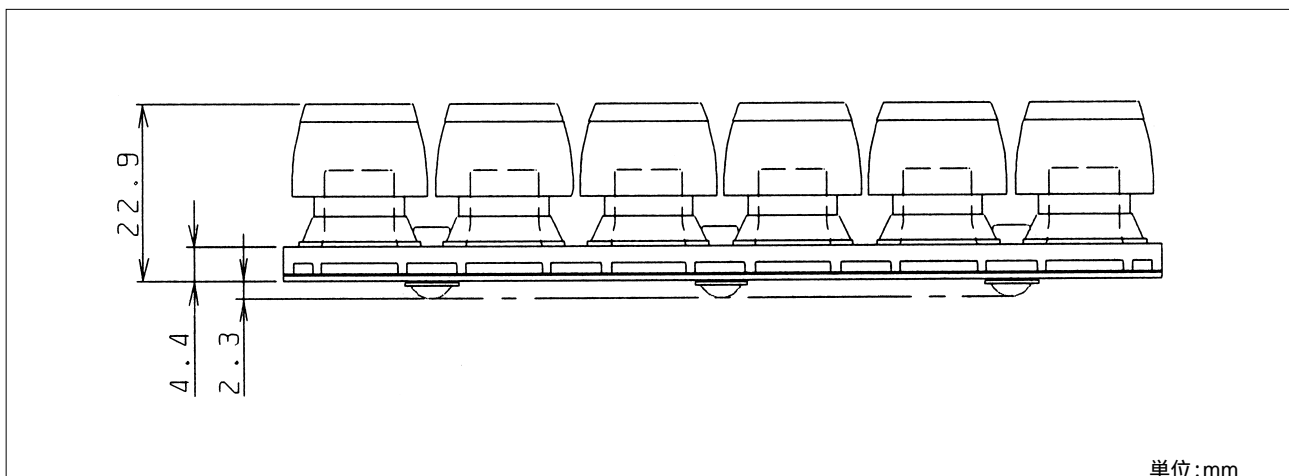
仕様

項目		仕様
機械的特性	ストローク	3.8 mm ± 0.5 mm
	動作力	0.44 N ± 0.24 N
	寿命	1000万回以上
電気的特性	接触抵抗	1 K 以下
	チャッタ	10 ms以下
	絶縁抵抗	50 M 以上 / DC 250 V
	耐電圧	DC 250 V / 1分間
環境特性	動作温度	0 ~ + 40
	保存温度	- 20 ~ + 60
	湿度	40 以下の時90%RH / 40 ~ 60 では50%RHまで反比例特性を示す。

押下力特性



外形寸法図



単位:mm