

カスタムデザインキーボード メカスイッチキーボード FKB2500シリーズ



特長

高信頼性、長寿命

ドームスイッチのマルチコンタクト機構とアクチュエータ方式採用により、高信頼性・長寿命を実現。

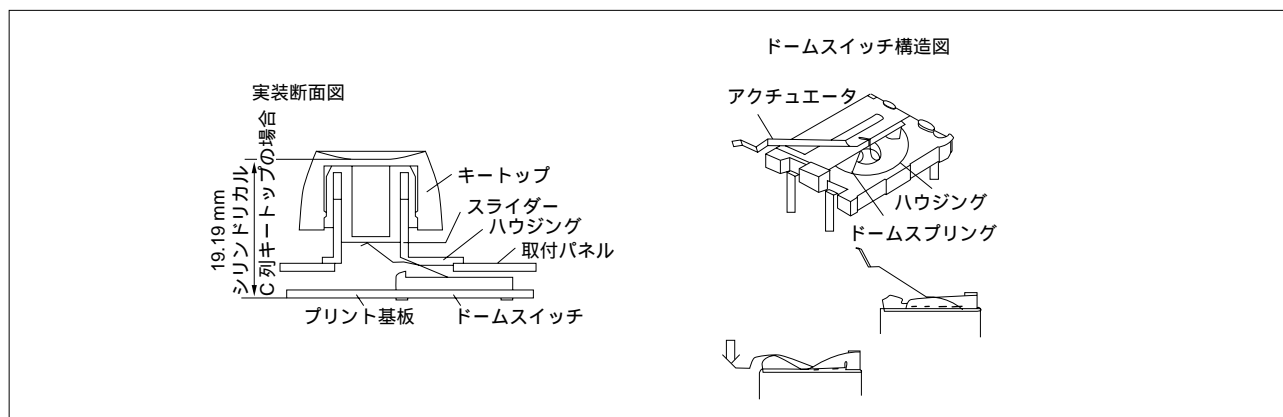
卓越した操作性

押下力0.49 N (TYP)、ストローク3.8 mmの卓越した操作性。

ロープロファイル

DIN規格準拠の薄型タイプです。

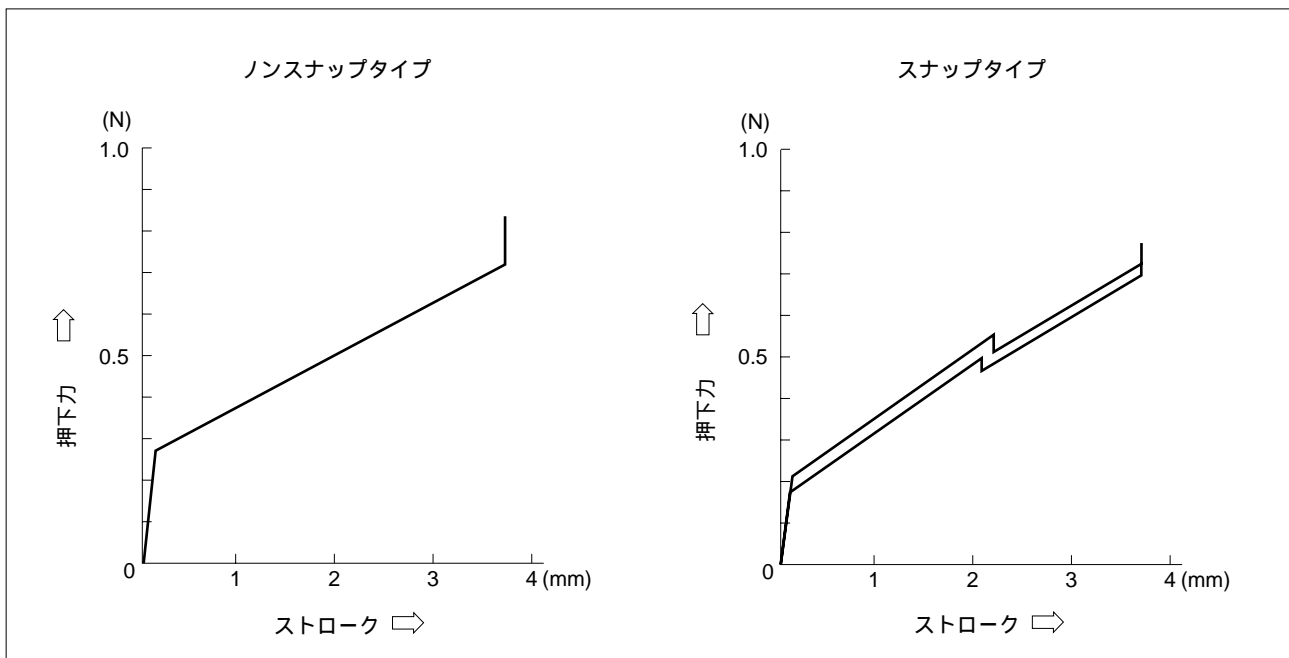
スイッチ構造



仕 様

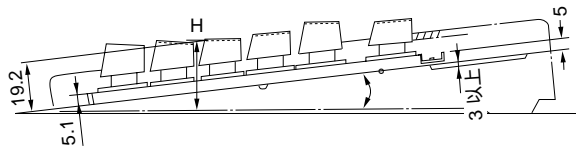
項 目		仕 様
機械的特性	ストローク	3.8 mm ± 0.5 mm
	動作力	0.49 N ± 0.24 N
	寿命	5000万回以上
電気的特性	接触抵抗	1 Ω 以下 / DC 6 V 10 mA
	チャッタ	10 ms以下
	絶縁抵抗	50 MΩ 以上 / DC 250 V
	耐電圧	DC 250 V / 1分間
環境特性	動作温度	0 ~ + 50
	保存温度	- 20 ~ + 60
	湿度	40 % 以下の時90%RH / 40 ~ 60 % では50%RHまで反比例特性を示す。

押下力特性



FKB2500 シリーズ

外形寸法図



- (注意) (1) キー配列は左端, 右端, 上端, 下端キーの範囲内で“基準点より P/4 の格子”上に自由に配置することができます (P=19.05 mm)。
 (2) コネクタ実装位置は基準点より 2.54 mm の格子上で自由に配置することができます。

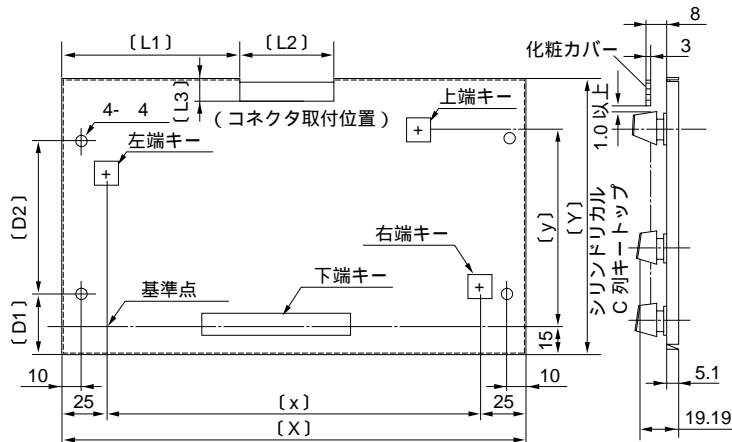
(参考値)

°	H
6°	28.8 mm

外形設計基準 外形設計基準の()部の寸法をご指定ください。

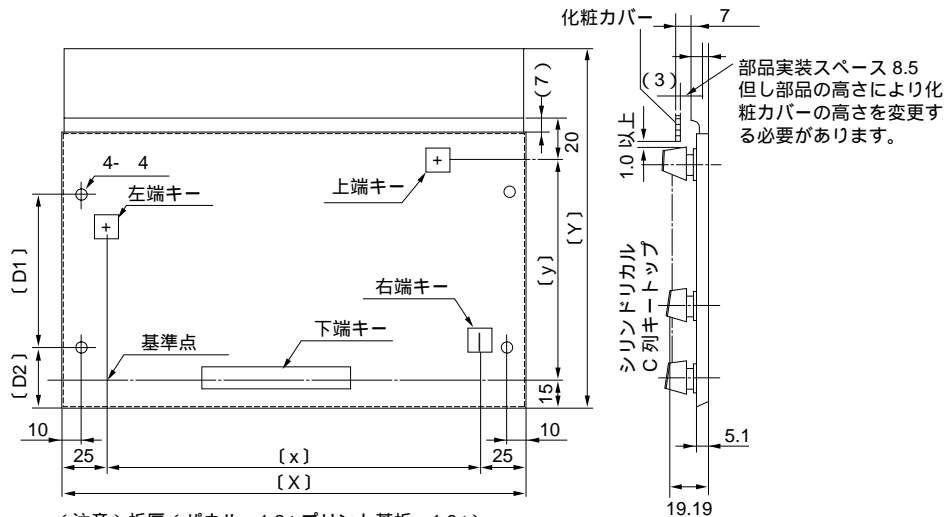
A タイプ	スイッチマトリクスキーボード
B タイプ	回路付キーボード

A タイプ



(注意) 板厚 (パネル: 1.2t, プリント基板: 1.6t)

B タイプ



(注意) 板厚 (パネル: 1.2t, プリント基板: 1.6t)

単位:mm