

最終ご注文受付日：2019年9月30日

# FUJITSU Component コネクタ FCN-118X形 接触端子（アースバネ）

RoHS適合

スマートフォンや、タブレットPCなどの内部基板とフレーム間をアースする接触バネです。  
FCN-118X001-G/0は、最大4Aまでの基板間の電源ライン接続用端子としてもお使いいただけます。

## サイドウィング構造（特許出願中）

バネを側面から支え、横方向からの外部ストレスによる変形を防止します。

## 広範囲ワーキングレンジ

バネの変位量が大きく、広いワーキングレンジで使用できます。

※変位量、ワーキングレンジについてはp.4をご参照ください。

## カスタマイズ可能

外形寸法、ワーキングレンジ等のカスタマイズも可能です。詳細はお問い合わせください。



FCN-118X001-G/0



FCN-118X003-G/0



FCN-118X004-G/0

## ■一般仕様

項目	特性
接触抵抗	40mΩ以下（20mVDC, 1mAにて）
着脱耐久力	50mΩ以下（10回着脱後）
使用温湿度範囲	-40～+85℃ 95%Rh max.
保存温湿度範囲	-10～+40℃ 90%Rh max. 凍結不可

## ■材料・表面処理

項目	材料
材質	銅合金
表面処理	ニッケル+金めっき

## ■オーダー形格、個別仕様

形格	寸法（L×W×H mm）	変位量（mm）	ワーキングレンジ（mm）	接触力（N）*
FCN-118X001-G/0	3.7×1.4×2.05	0.80	1.25～1.8	1.0±0.3 【高さ1.4mm時】
FCN-118X003-G/0	3.0×1.3×2.85	0.75	2.1～2.4	1.0±0.3 【高さ2.25mm時】
FCN-118X004-G/0	3.7×1.4×1.8	0.95	0.85～1.4	0.8±0.2 【高さ0.8mm時】

\*接触力は、実装面からの高さが【】内の高さの場合における値です。

ご注文は1リール（4000個）単位でお願いいたします。

shaping tomorrow with you

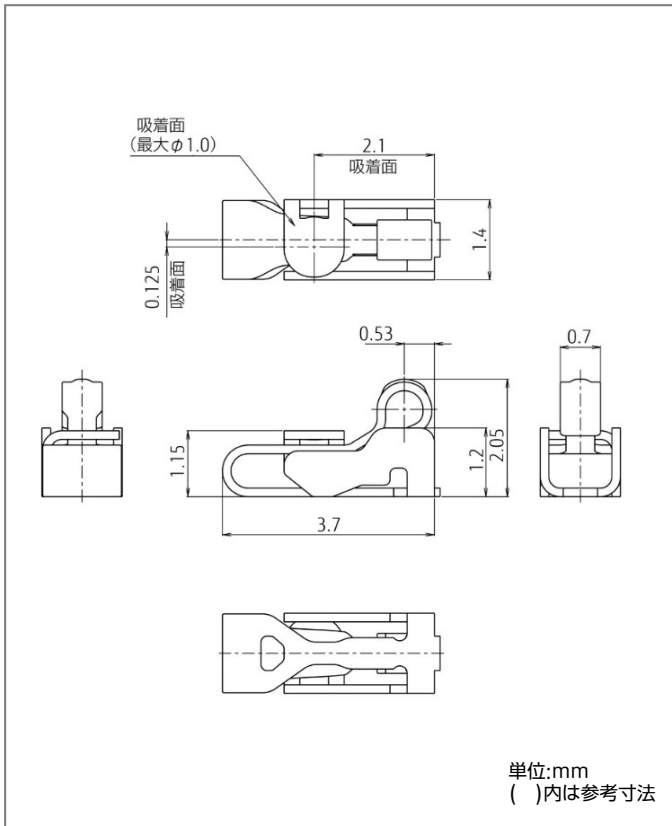
社会とお客様の豊かな未来のために

<http://www.fcl.fujitsu.com/services/connectors/>

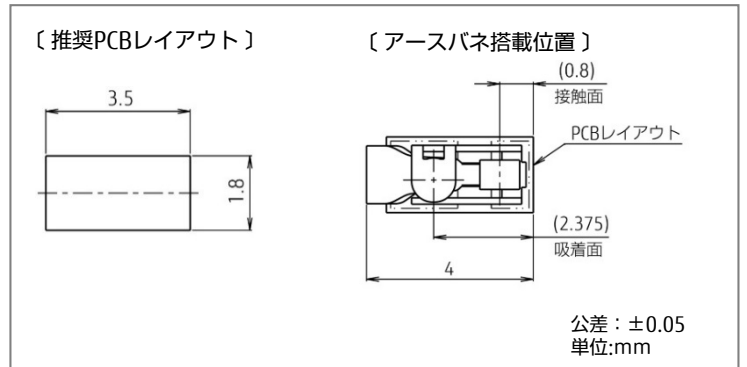
■ FCN-118X001-G/O

最大4Aまでの基板間の電源ライン接続用端子としてもお使いいただけます。

■ 外形寸法図



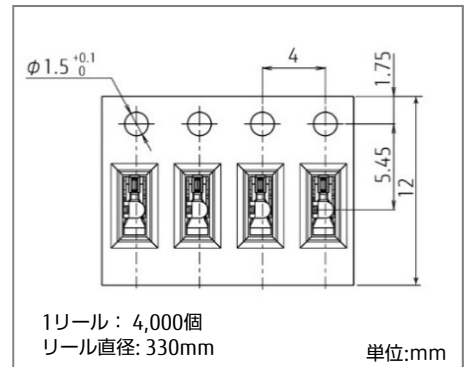
■ 推奨PCBレイアウトとアースパネ搭載位置



■ 推奨メタルマスクレイアウト

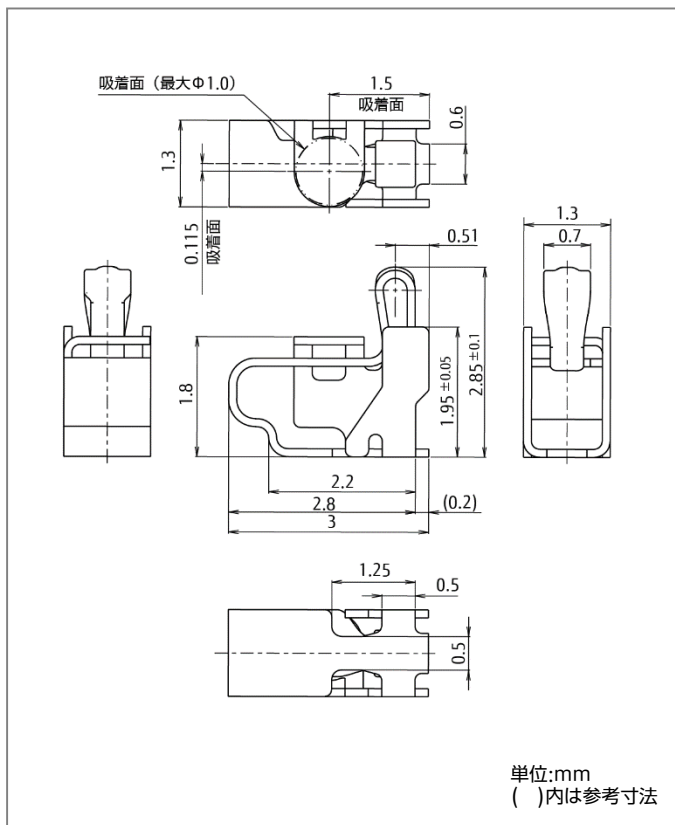


■ 梱包仕様

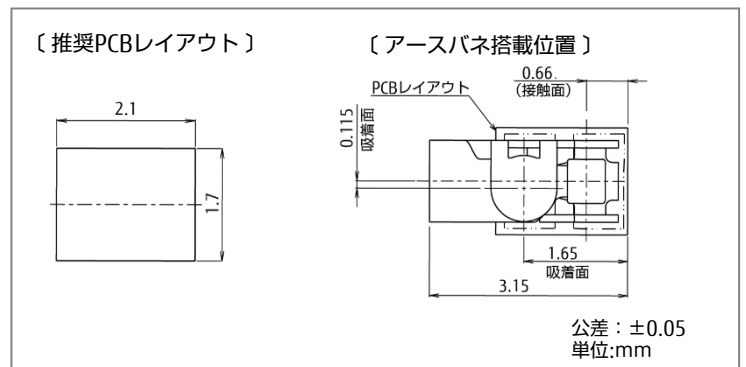


■ FCN-118X003-G/O

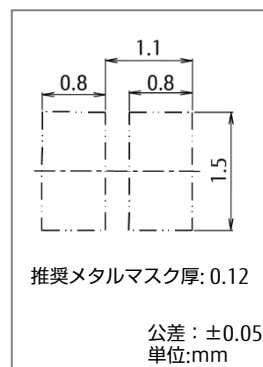
■ 外形寸法図



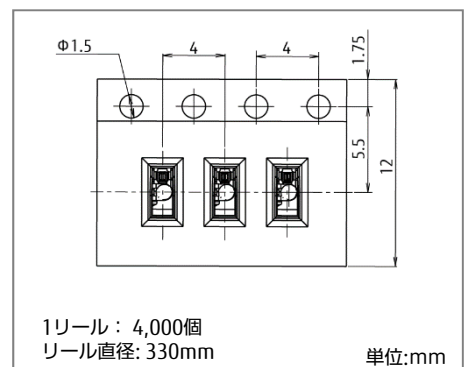
■ 推奨PCBレイアウトとアースパネ搭載位置



■ 推奨メタルマスクレイアウト

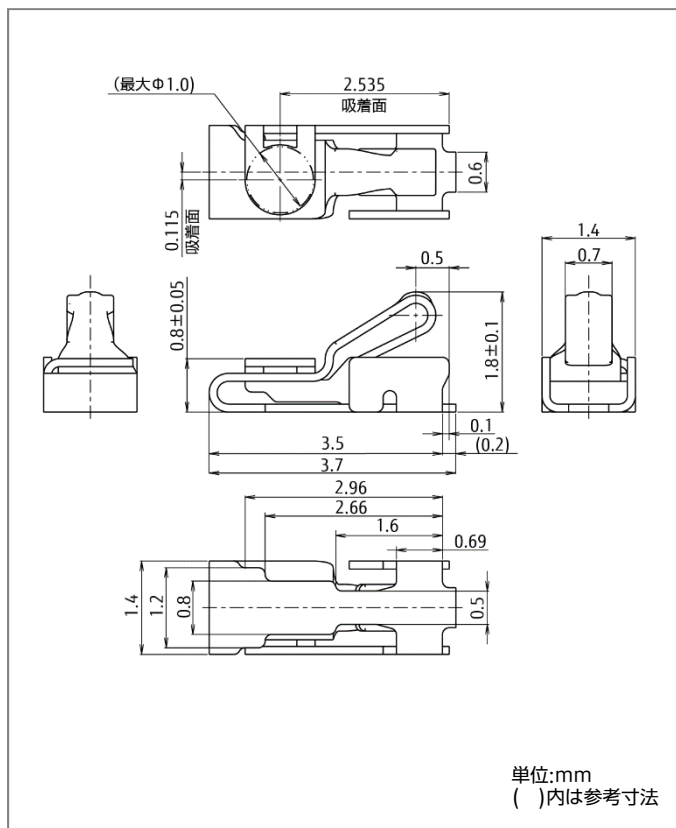


■ 梱包仕様

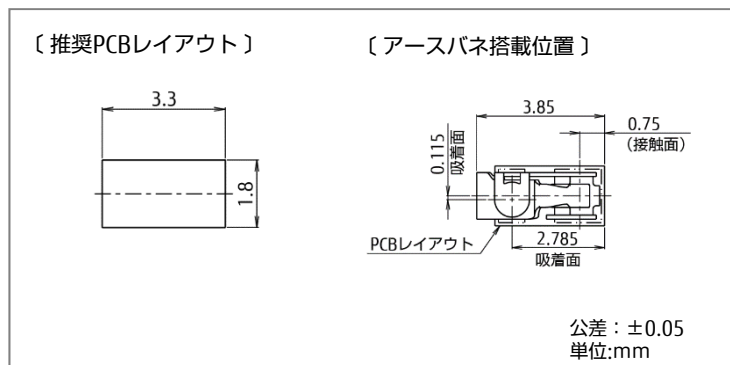


■ FCN-118X004-G/O

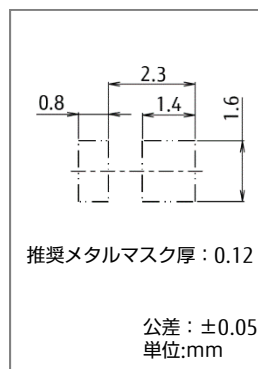
■ 外形寸法図



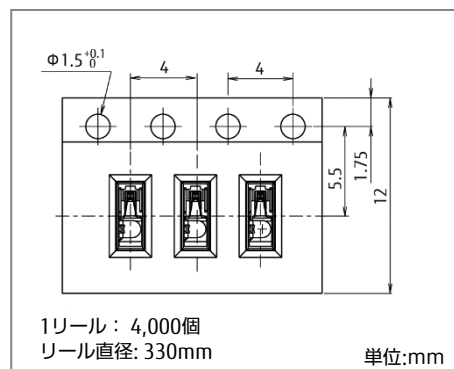
■ 推奨PCBレイアウトとアースパネ搭載位置



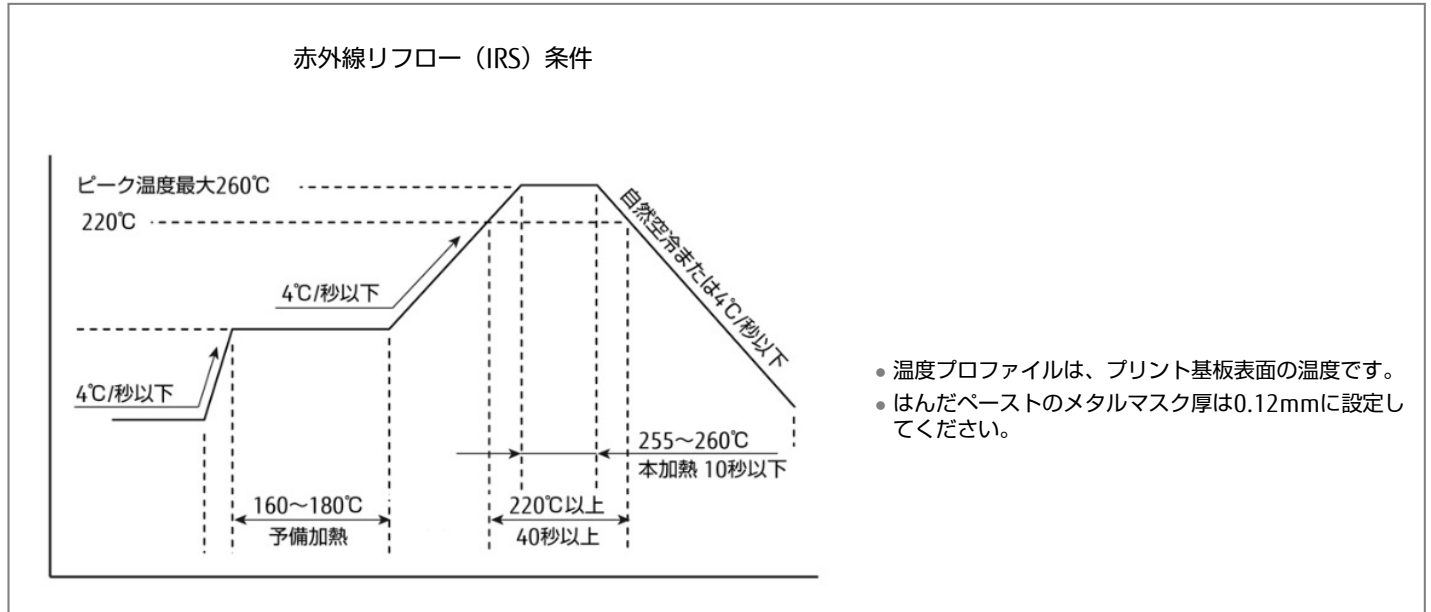
■ 推奨メタルマスクレイアウト



■ 梱包仕様

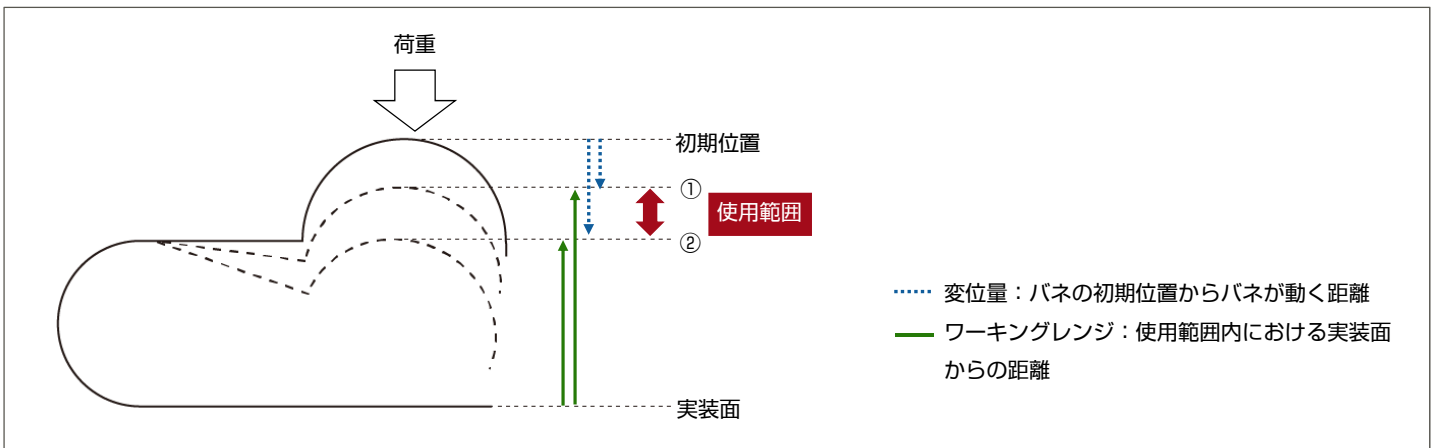


■ 推奨はんだ付け条件



(ご参考) 変位置とワーキングレンジ

バネに荷重をかけていったときに、適切な電氣的接触が得られる範囲が「使用範囲」です。  
 変位置とは、荷重をかけたときに、バネに荷重を加えたときの初期位置（荷重0の状態）から、バネが動く距離をいいます。  
 ワーキングレンジとは、使用範囲内におけるバネの実装面からの距離をいいます。  
 各アースバネの変位置とワーキングレンジはP.1をご覧ください。



**⚠️ ご注意**

- ・ご使用の場合は、仕様書または当社ホームページ掲載の「安全に関するご注意」「一般のご注意」をお読みのうえ正しくお使いください。
- ・表示された正しい電源電圧でお使いください。
- ・水、湿気、ほこり、油煙などの多い場所に設置しないで下さい。火災、故障、感電などの原因になることがあります。
- ・本製品は、核反応制御や生命維持のための医療機器など極めて高度な安全性や信頼性を要求される用途向けではなく、一般用途向けに設計されています。

安全に関するご注意 <http://www.fcl.fujitsu.com/services/connectors/safety-notice.html>  
 一般のご注意 <http://www.fcl.fujitsu.com/services/connectors/general-notice.html>

**お問い合わせ先**

**富士通コンポーネント株式会社**  
 第一マーケティング部  
 東京都品川区東品川4-12-4 品川シーサイドパークタワー  
 TEL: 03-3450-1643